



(de)

**Lebensgefahr durch elektrischen Strom!**

Nur Elektrofachkräfte und elektrotechnisch unterwiesene Personen dürfen die im Folgenden beschriebenen Arbeiten ausführen.

(en)

**Electric current! Danger to life!**

Only skilled or instructed persons may carry out the following operations.

(fr)

**Tension électrique dangereuse !**

Seules les personnes qualifiées et averties doivent exécuter les travaux ci-après.

(it)

**Tensione elettrica: Pericolo di morte!**

Solo persone abilitate e qualificate possono eseguire le operazioni di seguito riportate.

(es)

**¡Corriente eléctrica! ¡Peligro de muerte!**

El trabajo a continuación descrito debe ser realizado por personas cualificadas y advertidas.

(nl)

**Levensgevaar door elektrische stroom!**

Uitsluitend deskundigen in elektriciteit en elektrotechnisch geïnstrueerde personen is het toegestaan, de navolgend beschreven werkzaamheden uit te voeren.

(da)

**Livsfare på grund af elektrisk strøm!**

Kun uddannede el-installatører og personer der er instruerede i elektrotekniske arbejdsopgaver, må udføre de nedenfor anførte arbejder.

(el)

**Προσοχή, κίνδυνος ηλεκτροπληξίας!**

Οι εργασίες που αναφέρονται στη συνέχεια θα πρέπει να εκτελούνται μόνο από ηλεκτρολόγους και ηλεκτροτεχνίτες.

(pt)

**Perigo de vida devido a corrente eléctrica!**

Apenas electricistas e pessoas com formação eletrotécnica podem executar os trabalhos que a seguir se descrevem.

(sv)

**Livsfara genom elektrisk ström!**

Endast utbildade elektriker och personer som undervisats i elektroteknik får utföra de arbeten som beskrivs nedan.

(fi)

**Hengenvaarallinen jännite!**

Vain pätevät sähköasentajat ja opastusta saaneet henkilöt saavat suorittaa seuraavat työt.

(cs)

**Nebezpečí života elektrickým proudem!**

Níže uvedené práce smějí provádět pouze elektroodborníci a osoby, které byly zaškoleny v oboru elektrotechniky.

(et)

**Eluohhtlik! Elektrilöögiht!**

Järgnevalt kirjeldatud töid tohib teostada ainult elektriala spetsialistid või elektrotehnilise instrueerimise läbinud personal.

(hu)

**Életveszély az elektromos áram révén!**

Csak elektromos szakemberek és elektrotechnikában képzett személyek végezhetik el a következőkben leírt munkákat.

(lv)

**Elektriskā strāva apdraud dzīvību!**

Tālāk aprakstītos darbus drīkst veikt tikai elektrospeciālisti un darbam ar elektrotehniskām iekārtām instruētās personas!

(lt)

**Pavojus gyvybei dėl elektros srovės!**

Tik elektrikai ir elektrotechnikos specialistai gali atlikti žemiau aprašytus darbus.

(pl)

**Porażenie prądem elektrycznym stanowi zagrożenie dla życia!**

Opisane poniżej prace mogą przeprowadzać tylko wykwalifikowani elektrycy oraz osoby odpowiednio poinstruowane w zakresie elektrotechniki.

(sl)

**Življenjska nevarnost zaradi električnega toka!**

Spodaj opisana dela smejo izvajati samo elektrostrokovnjaki in elektrotehnično poučene osebe.

(sk)

**Nebezpečnosť ohrozenia života elektrickým prúdom!**

Práce, ktoré sú nižšie opísané, smú vykonávať iba elektroodborníci a osoby s elektrotechnickým vzdelaním.

(bg)

**Опасност за живота от електрически ток!**

Операциите, описани в следващите раздели, могат да се извършват само от специалисти-електротехници и инструктиран електротехнически персонал.

(ro)

**Atenție! Pericol electric**

Toate lucrările descrise trebuie efectuate numai de personal de specialitate calificat și de persoane cu cunoștințe profunde în electrotehnică.

(ru)

**Электрический ток! Опасно для жизни!**

Только специалисты или проинструктированные лица могут выполнять следующие операции.

(zh)

触电危险!

只允许专业人员和受过专业训练的人员进行下列工作。

IKA-1/4...

IKA-1/12...

IKA-1/18...

Industry:

IKA-...-UV

IKA-1/6...

IKA-2/24...

IKA-2/36...

Professional:

IKA-...-ST

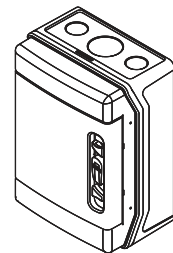
IKA-1/8...

IKA-3/36...

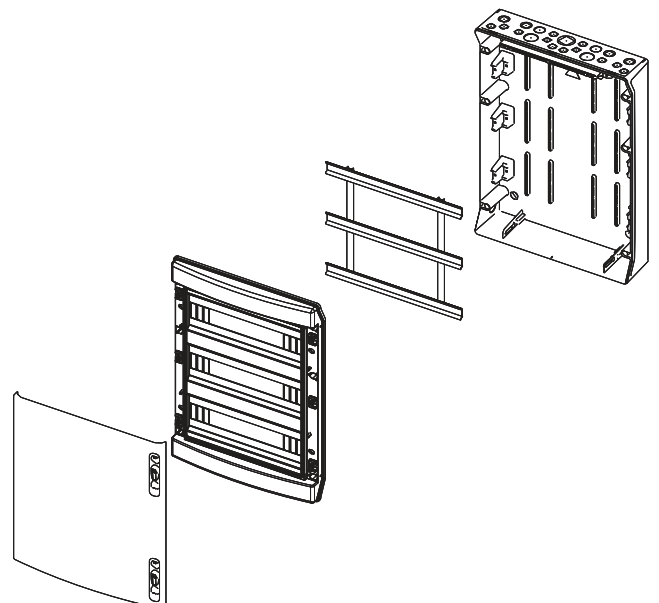
IKA-3/54...

Standard:

IKA-...-OT



		IKA-...-UV	IKA-...-ST	IKA-...-OT
	IKA-1...: IKA-2...: IKA-3...:	4x 4x 6x	4x 4x 6x	4x 4x 6x
	IKA-...:	4x	4x	4x
	IKA-1/4... IKA-1...: IKA-2...: IKA-3...:	- 1x 2x 3x	- 1x 2x 3x	- - - -
	IKA-1...: IKA-2...: IKA-3...:	1x 2x 3x	1x 2x 3x	1x 2x 3x
	IKA-1...: IKA-2/24... IKA-2/36... IKA-3...:	1x 1x 2x 2x	1x 1x 2x 2x	- - - -



	X (mm)	X1 (mm)
IKA-1/4...	39	20.5
IKA-1/6...	41.5	23
IKA-1/8...	47.5	30
IKA-1/12...	70.5	34
IKA-2/24...	70.5	34
IKA-3/36...	70.5	34
IKA-1/18...	86	32
IKA-2/36...	86	32
IKA-3/54...	86	32

