

**(en) Electric current! Danger to life!**  
Only skilled or instructed persons may carry out the following operations.

**(de) Lebensgefahr durch elektrischen Strom!**  
Nur Elektrofachkräfte und elektrotechnisch unterwiesene Personen dürfen die im Folgenden beschriebenen Arbeiten ausführen.

**(fr) Tension électrique dangereuse !**  
Seules les personnes qualifiées et averties doivent exécuter les travaux ci-après.

**(es) ¡Corriente eléctrica! ¡Peligro de muerte!**  
El trabajo a continuación descrito debe ser realizado por personas cualificadas y advertidas.

**(it) Tensione elettrica: Pericolo di morte!**  
Solo persone abilitate e qualificate possono eseguire le operazioni di seguito riportate.

**(zh) 触电危险!**  
只允许专业人员和受过专业训练的人员进行下列工作。

**(ru) Электрический ток! Опасно для жизни!**  
Только специалисты или проинструктированные лица могут выполнять следующие операции.

**(nl) Levensgevaar door elektrische stroom!**  
Uitsluitend deskundigen in elektriciteit en elektotechnisch geïnstrueerde personen is het toegestaan, de navolgend beschreven werkzaamheden uit te voeren.

**(da) Livsfare på grund af elektrisk strøm!**  
Kun uddannede el-installatører og personer der er instruerede i elektrotekniske arbejdsopgaver, må udføre de nedenfor anførte arbejder.

**(el) Προσοχή, κίνδυνος ηλεκτροπληξίας!**  
Οι εργασίες που αναφέρονται στη συνέχεια θα πρέπει να εκτελούνται μόνο από ηλεκτρολόγους και ηλεκτροτεχνίτες.

**(pt) Perigo de vida devido a corrente eléctrica!**  
Apenas electricistas e pessoas com formação electrotécnica podem executar os trabalhos que a seguir se descrevem.

**(sv) Livsfara genom elektrisk ström!**  
Endast utbildade elektriker och personer som undervisats i elektroteknik får utföra de arbeten som beskrivs nedan.

**(fi) Hengenvaarallinen jännite!**  
Vain pätevät sähköasentajat ja opastusta saaneet henkilöt saavat suorittaa seuraavat työt.

**(cs) Nebezpečí úrazu elektrickým proudem!**  
Níže uvedené práce smějí provádět pouze osoby s elektrotechnickým vzděláním.

**(et) Eluohhtlik! Elektrilöögiolt!**  
Järgnevalt kirjeldatud töid tohib teostada ainult elektriala spetsialist või elektrotehnilise instrueerimise läbinud personal.

**(hu) Életveszély az elektromos áram révén!**  
Csak elektromos szakemberek és elektrotechnikában képzett személyek végezhetik el a következőkben leírt munkákat.

**(lv) Elektriskā strāva apdraud dzīvību!**  
Tālāk aprakstītos darbus drīkst veikt tikai elektrospēcialisti un darbam ar elektrotehnikām iekārtām instruētās personas!

**(lt) Pavojus gyvybei dėl elektros srovės!**  
Tik elektrikai ir elektrotechnikos specialistai gali atlikti žemiau aprašytus darbus.

**(pl) Porażenie prądem elektrycznym stanowi zagrożenie dla życia!**  
Opisane poniżej prace mogą przeprowadzać tylko wykwalifikowani elektrycy oraz osoby odpowiednio poinstruowane w zakresie elektrotechniki.

**(sl) Življenjska nevarnost zaradi električnega toka!**  
Spodaj opisana dela smejo izvajati samo elektrostrokovnjaki in elektrotehnično poučene osebe.

**(sk) Nebezpečnosť ohrozenia života elektrickým prúdom!**  
Práce, ktoré sú nižšie opísané, smú vykonávať iba elektroodborníci a osoby s elektrotechnickým vzdelaním.

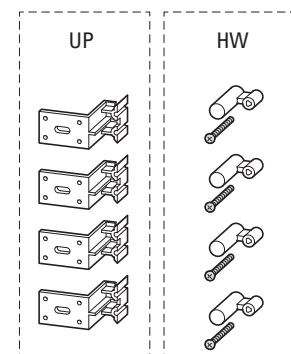
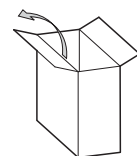
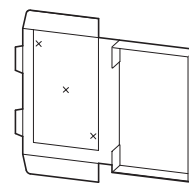
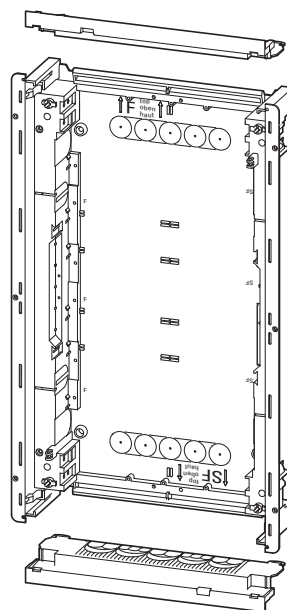
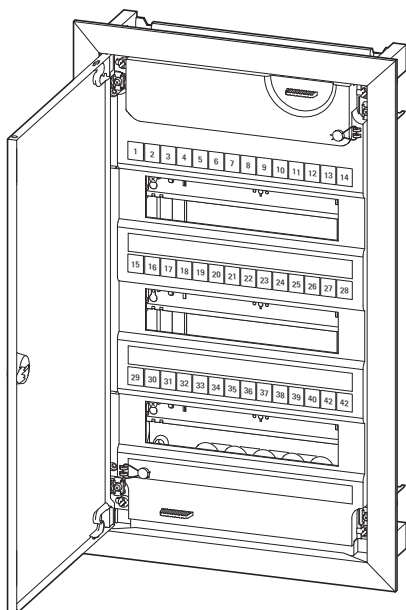
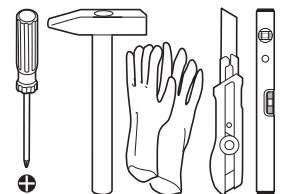
**(bg) Опасност за живота от електрически ток!**  
Операциите, описани в следващите раздели, могат да се извършват само от специалисти-електротехници и инструктиран електротехнически персонал.

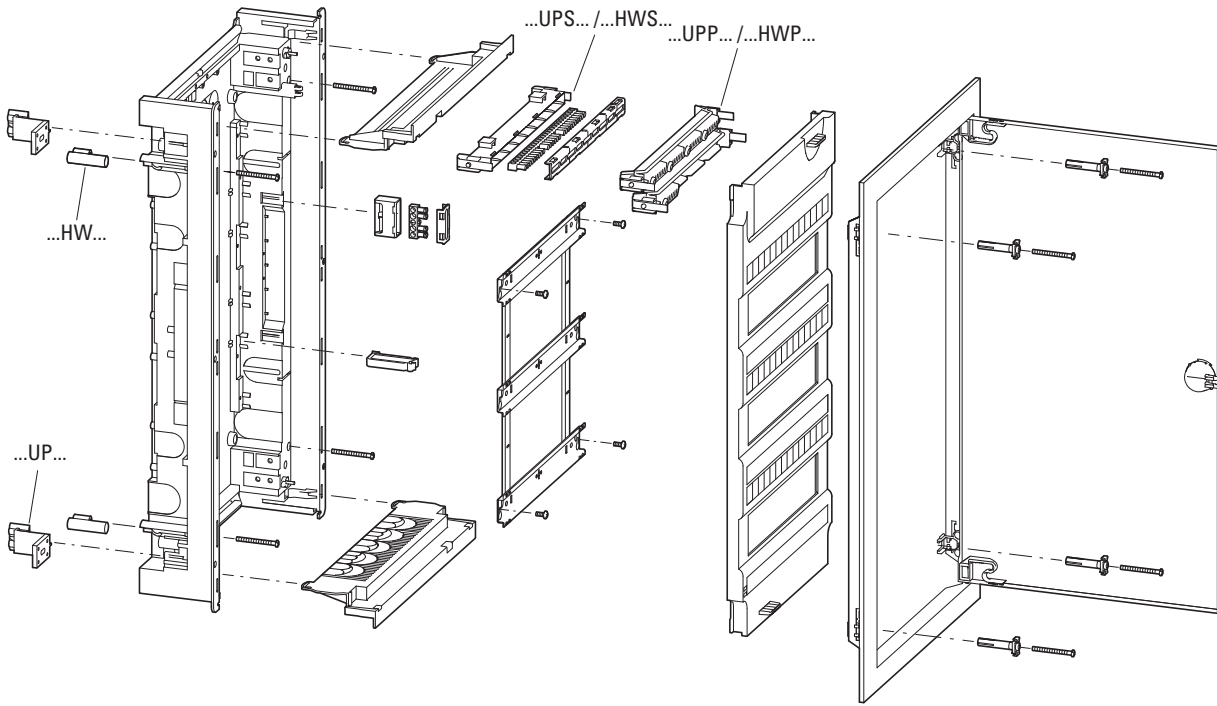
**(ro) Atenție! Pericol electric!**  
Toate lucrările descrise trebuie efectuate numai de personal de specialitate calificat și de persoane cu cunoștințe profunde în electrotehnică.

**(hr) Opasnost po život uslijed električne struje!**  
Radove opisane u nastavku smiju obavljati samo stručni električari i osobe koje su prošle elektrotehničku obuku.

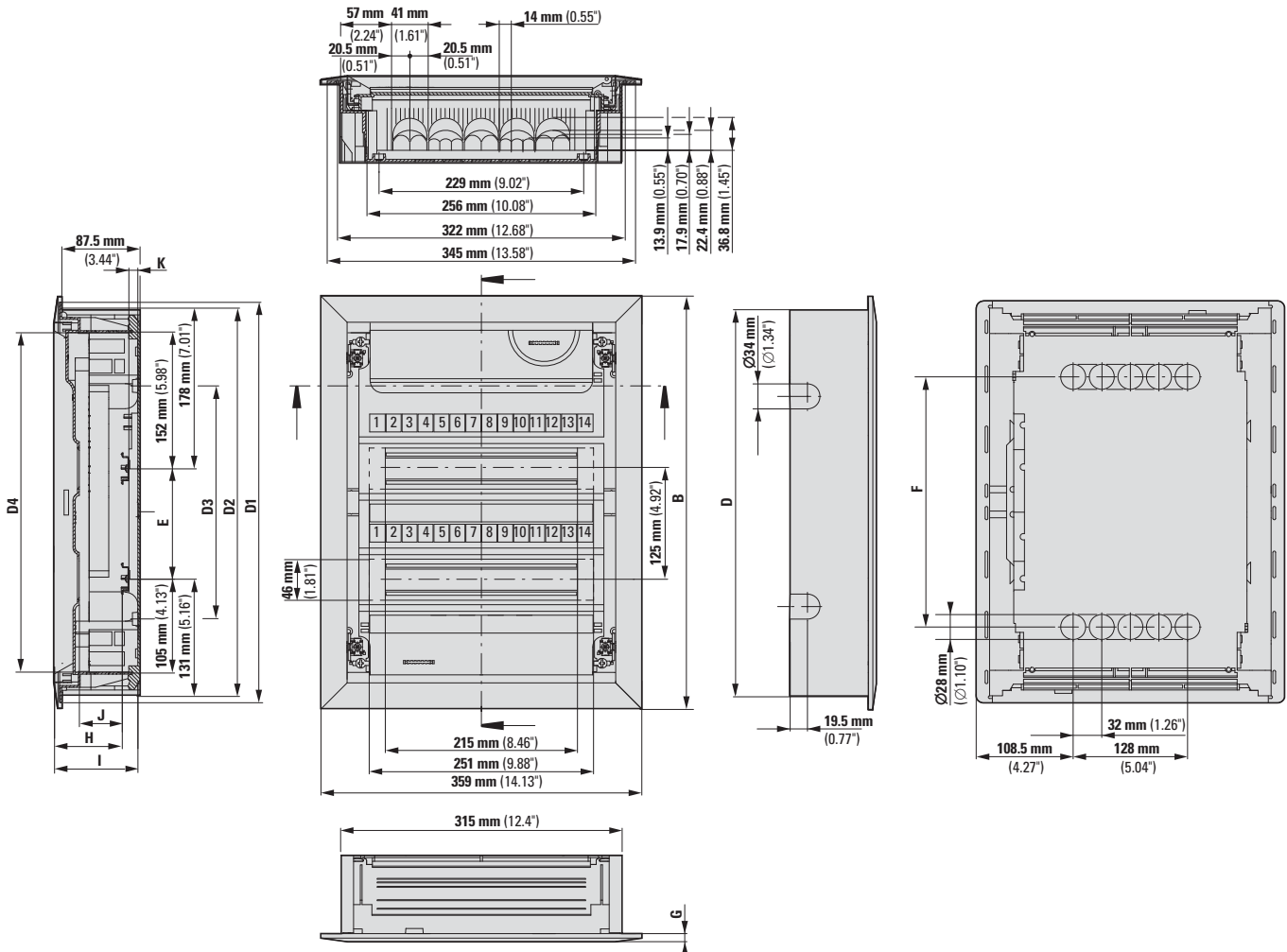
## KLV-12UP..., KLV-24UP..., KLV-36UP..., KLV-48UP..., KLV-12HW..., KLV-24HW..., KLV-36HW..., KLV-48HW..., KLV-36UPM..., KLV-48UPM..., KLV-36HWM..., KLV-48HWM, KLV-UP...-4PR, KLV-HW...-4PR

IP30



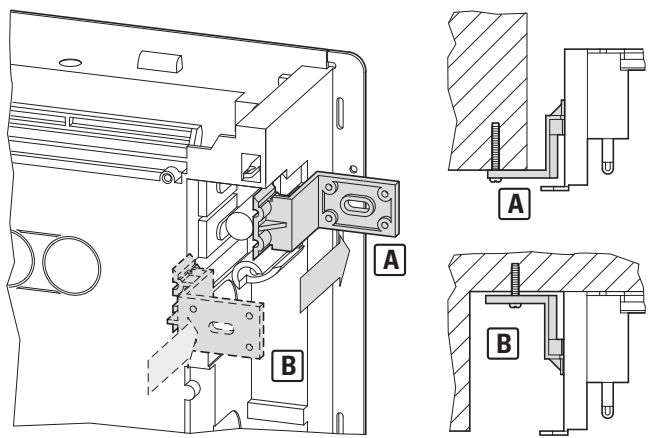


	B	D	D1	D2	D3	D4	E	F	G	H	I	J	K
	mm	mm	mm	mm	mm	mm	mm	mm	mm	mm	mm	mm	mm
KLV-12UP/(HW)P/(S)-F	339	309	325	312	138	257	-	155	9	77...95	95...113	48	10
KLV-12UP/(HW)P/(S)-SF	339	309	325	312	138	257	-	155	3	74...92	99...117	51	7
KLV-24UP/(HW)P/(S)-F	464	434	450	437	263	382	125	280	9	77...95	95...113	48	10
KLV-24UP/(HW)P/(S)-SF	464	434	450	437	263	382	125	280	3	74...92	99...117	51	7
KLV-36UP/(HW)P/(S)-F	589	559	575	562	388	507	2 x 125	405	9	77...95	95...113	48	10
KLV-36UP/(HW)P/(S)-SF	589	559	575	562	388	507	2 x 125	405	3	74...92	99...117	51	7
KLV-48UP/(HW)P/(S)-F	714	684	705	687	513	632	3 x 125	530	9	77...95	95...113	48	10
KLV-48UP/(HW)P/(S)-SF	714	684	700	687	513	632	3 x 125	530	3	74...92	99...117	51	7

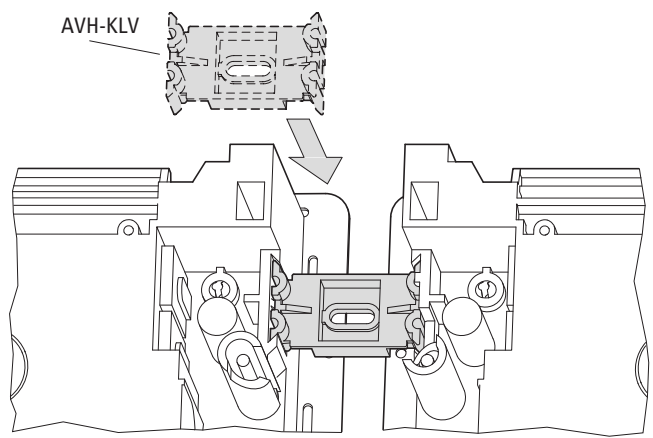


10/15 IL014007ZU

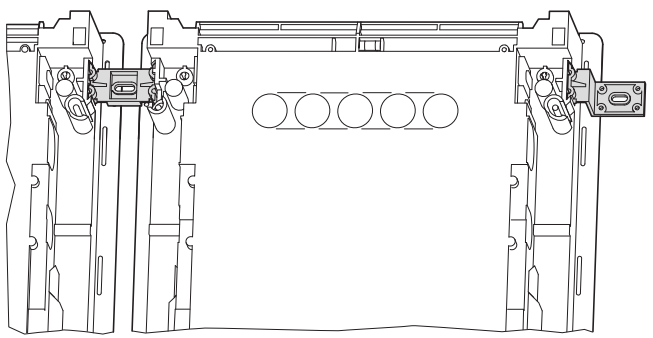
1



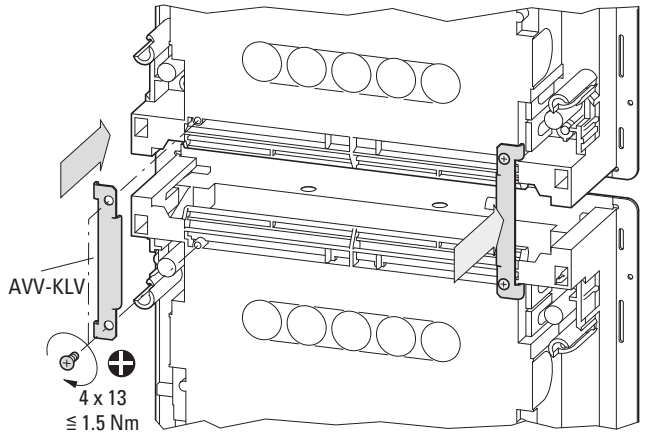
2



3



4

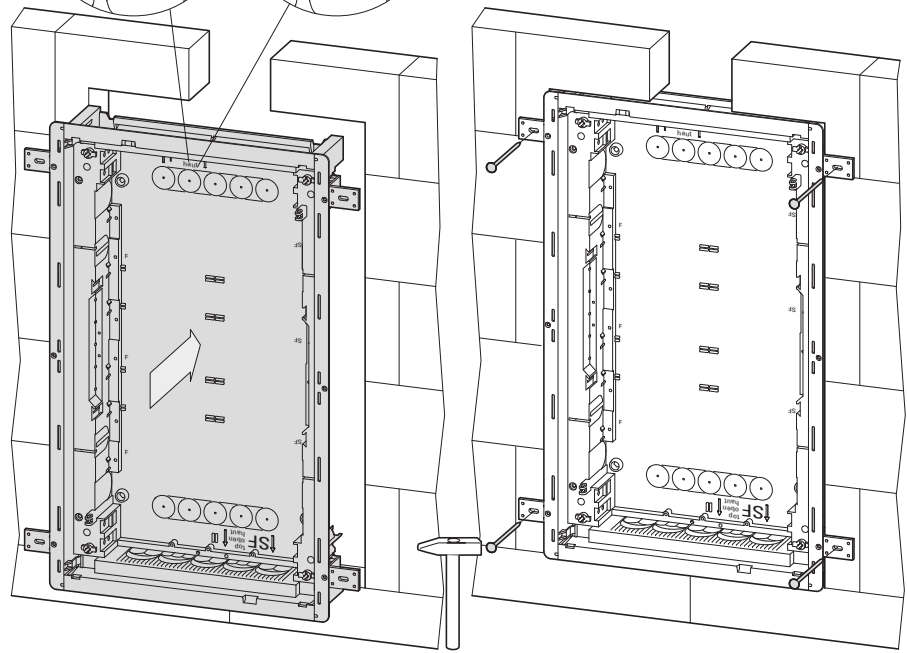
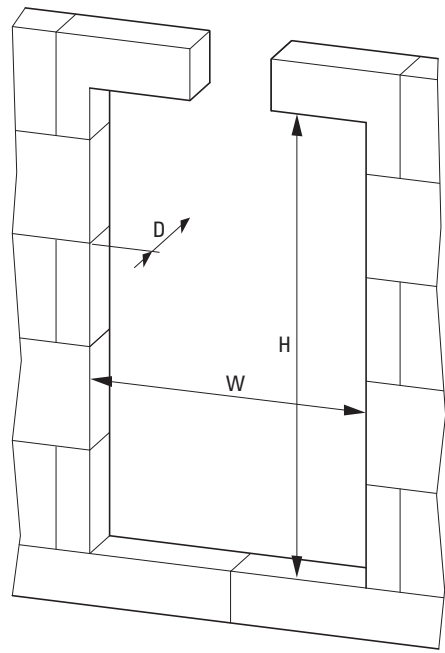
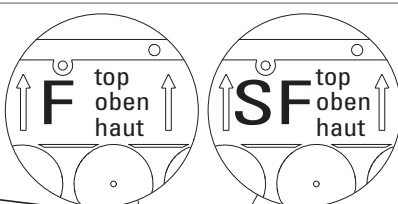


10/15 IL014007ZU

5a

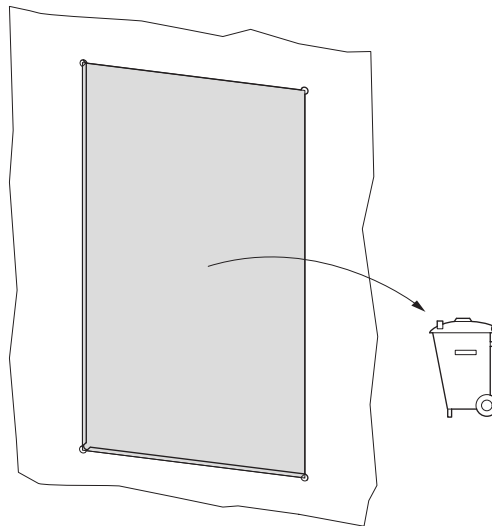
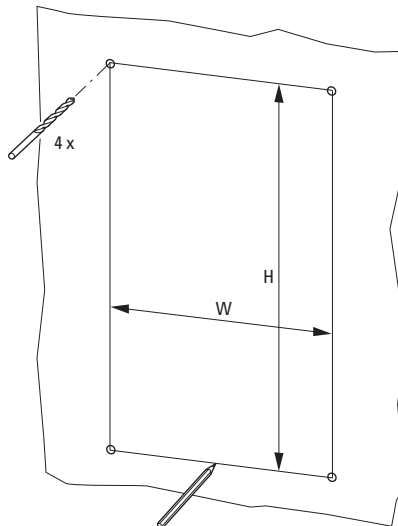
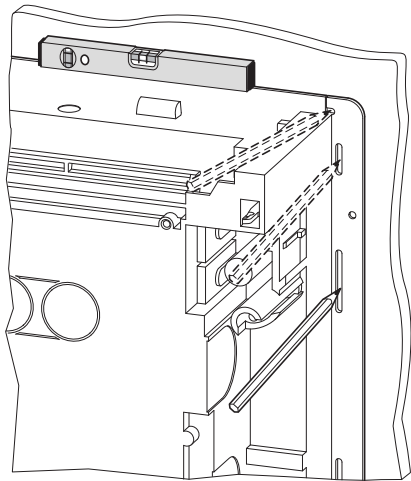
...UP...

⚠ **Attention:**  
for multimedia distr. board  
KLV-...UPM-F (-SF) always ↑F↑ !



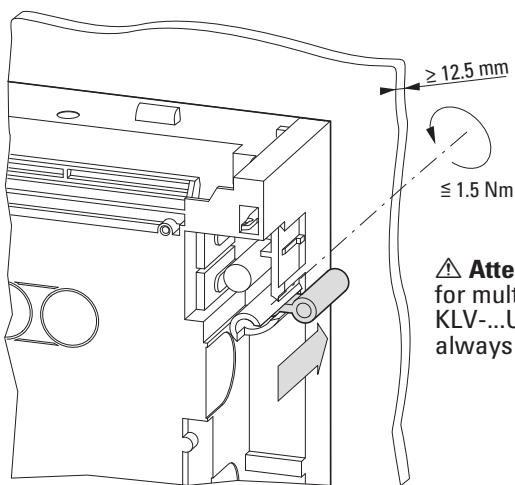
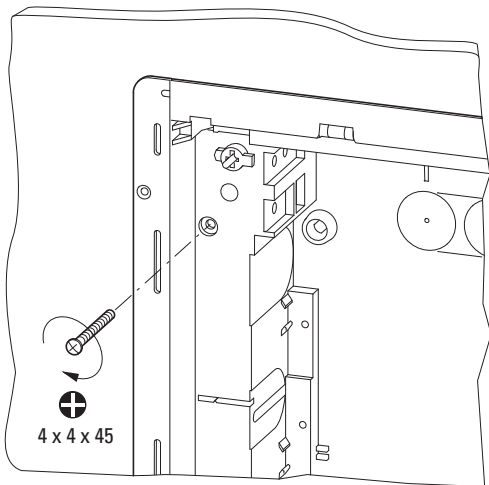
	W mm	H mm	D mm
KLV-12UP...	345	325	≥ 90
KLV-24UP...	345	450	≥ 90
KLV-36UP...	345	575	≥ 90
KLV-48UP...	345	700	≥ 90

**5b** ...HW...



	W mm	H mm
KLV-12HW...	322	312
KLV-24HW...	322	437
KLV-36HW...	322	562
KLV-48HW...	322	687

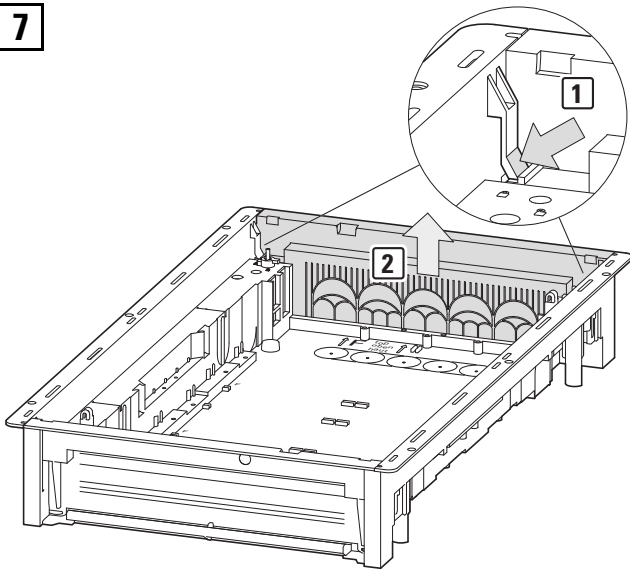
**6**



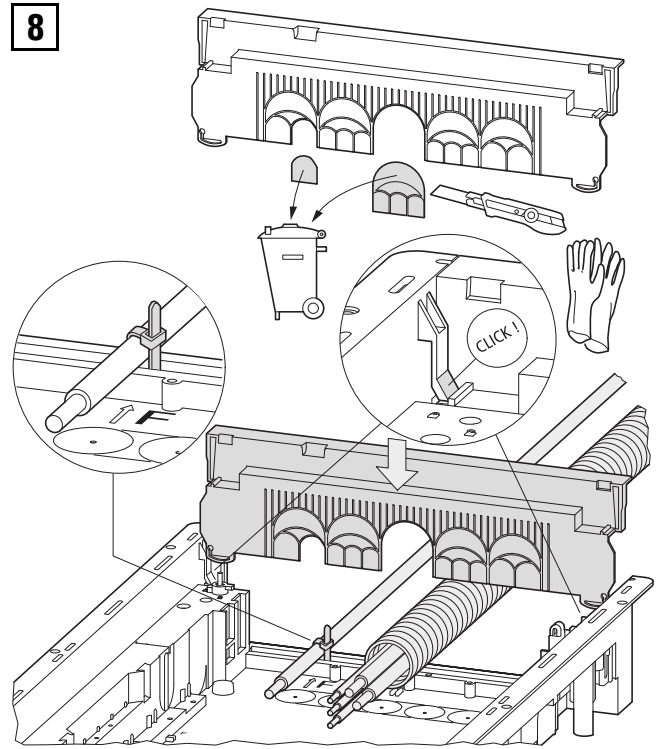
**⚠ Attention:**  
for multimedia distr. board  
KLV-...UPM-F (/SF)  
always ↑F↑!

10/15 IL014007ZU

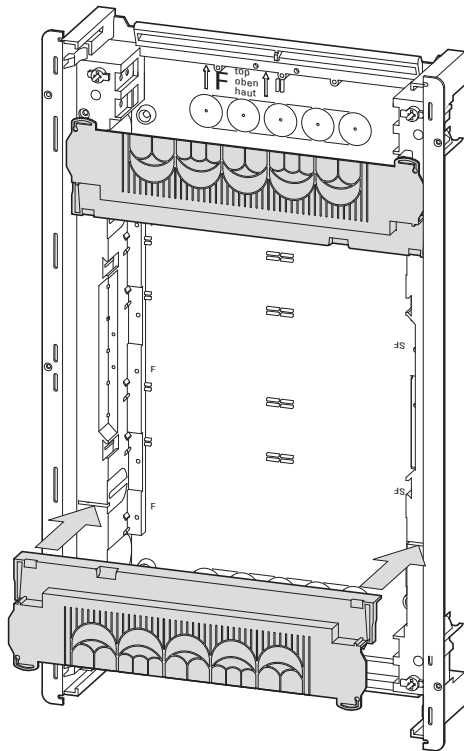
7



8



9



10/15 IL014007ZU

10

