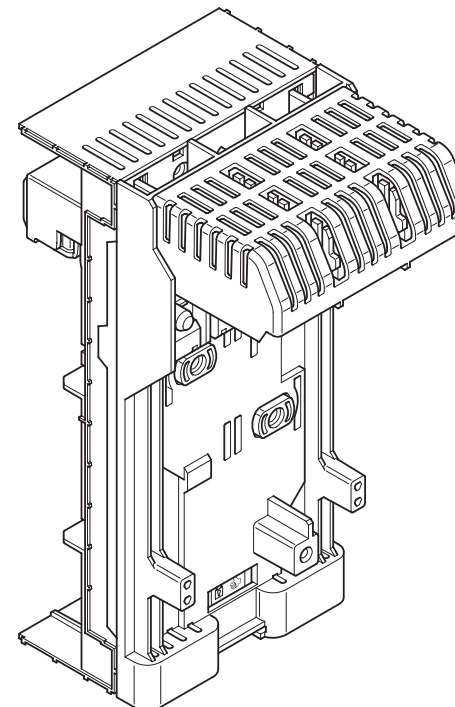


**NZM1-XAD160**



**⚡ en Electric current! Danger to life!**  
Only skilled or instructed persons may carry out the following operations.

**de Lebensgefahr durch elektrischen Strom!**  
Nur Elektrofachkräfte und elektrotechnisch unterwiesene Personen dürfen die im Folgenden beschriebenen Arbeiten ausführen.

**fr Tension électrique dangereuse !**  
Seules les personnes qualifiées et averties doivent exécuter les travaux ci-après.

**es ¡Corriente eléctrica! ¡Peligro de muerte!**  
El trabajo a continuación descrito debe ser realizado por personas cualificadas y advertidas.

**it Tensione elettrica: Pericolo di morte!**  
Solo persone abilitate e qualificate possono eseguire le operazioni di seguito riportate.

**zh 触电危险!**  
只允许专业人员和受过专业训练的人员进行下列工作。

**ru Электрический ток! Опасно для жизни!**  
Только специалисты или проинструктированные лица могут выполнять следующие операции.

**Bemessungsbelastungsfaktor**

Internal enclosure temp.	25°C	35°C	45°C	55°C
NZM1 ≤ 125A RDF	1,00	1,00	0,92	0,84
NZM1 160A RDF	1,00	0,94	0,88	0,81

IEC 61439 Busbar ≥ 120 mm<sup>2</sup>

Emergency On Call Service: Local representative (<http://www.eaton.com/moeller/aftersales>) or +49(0) 180 5 223822 (de, en)

Eaton Industries GmbH, Hein-Moeller-Straße 7-11, 53115 Bonn, Germany  
© 2002 by Eaton Industries GmbH, [www.eaton.com/moeller/support](http://www.eaton.com/moeller/support)

All Rights reserved

04/12 IL01502144Z Doku 94 765 041  
Printed in Germany (04/12)  
woe0975-02 © KHW

