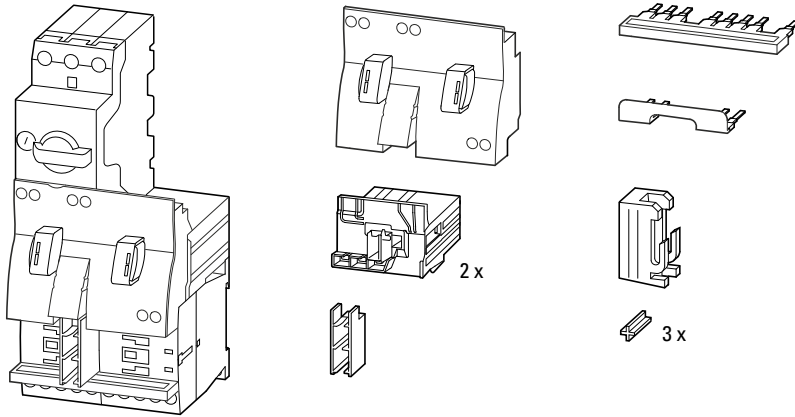


## MSC-R..., XTSR..., XTFR..., PKZM0-XRM12, XTPAXTPCRB DILM7...M12, XTCE007B..., XTCE009B..., XTCE012B...



**⚠** MSC-R... + DILM...-XMV, XTSR..., XTFR... + XTCEXML...  
PKZM0-XRM12 + DILM...-XMV, XTPAXTPCRB + XTCEXML...

Instruction Leaflet  
Montageanweisung  
Notice d'installation  
Instrucciones de montaje  
Istruzioni per il montaggio  
安装说明  
Инструкция по монтажу

**(en) Electric current! Danger to life!**  
Only skilled or instructed persons may carry out the following operations.

**(de) Lebensgefahr durch elektrischen Strom!**  
Nur Elektrofachkräfte und elektrotechnisch unterwiesene Personen dürfen die im Folgenden beschriebenen Arbeiten ausführen.

**(fr) Tension électrique dangereuse !**  
Seules les personnes qualifiées et averties doivent exécuter les travaux ci-après.

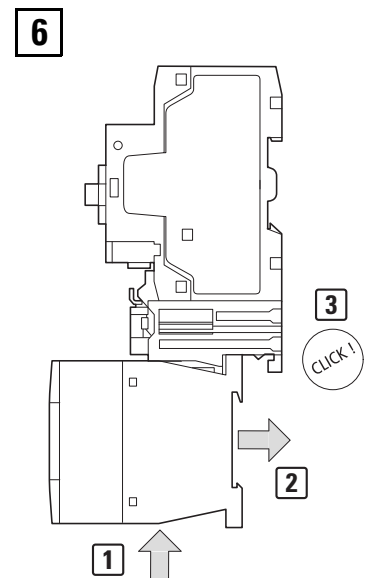
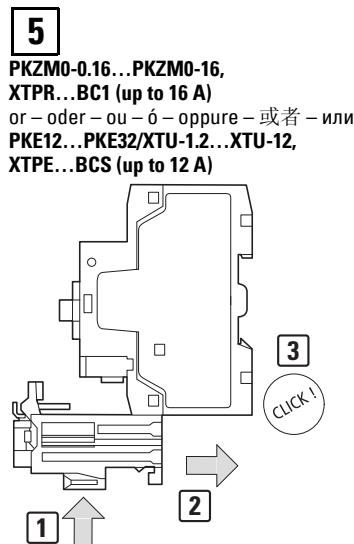
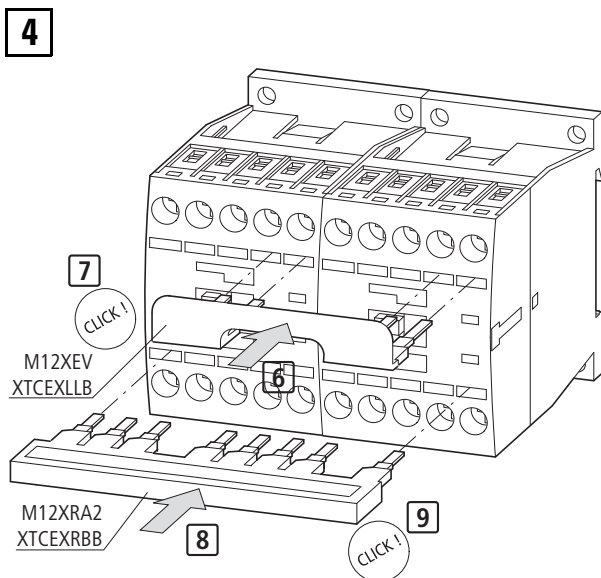
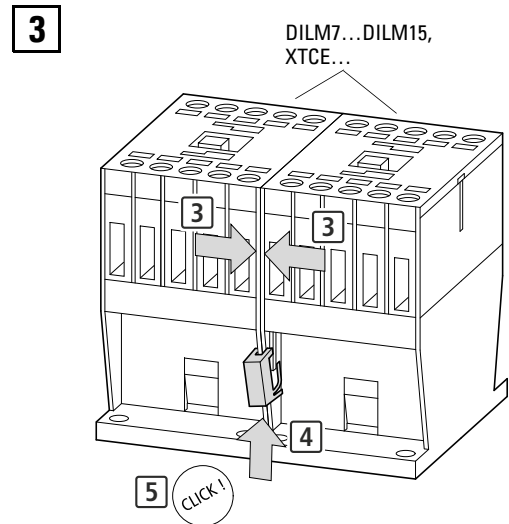
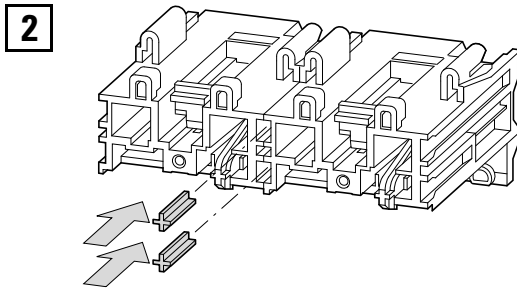
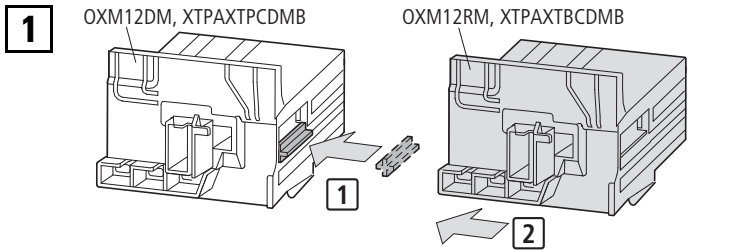
**(es) ¡Corriente eléctrica! ¡Peligro de muerte!**  
El trabajo a continuación descrito debe ser realizado por personas cualificadas y advertidas.

**(it) Tensione elettrica: Pericolo di morte!**  
Solo persone abilitate e qualificate possono eseguire le operazioni di seguito riportate.

**(zh) 触电危险!**  
只允许专业人员和受过专业训练的人员进行下列工作。

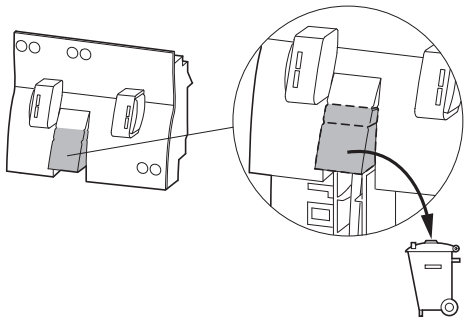
**(ru) Электрический ток! Опасно для жизни!**  
Только специалисты или проинструктированные лица могут выполнять следующие операции.

(en) Mounting – (de) Montage – (fr) Montage – (es) Montaje – (it) Montaggio – (zh) 安装 – (ru) Монтаж

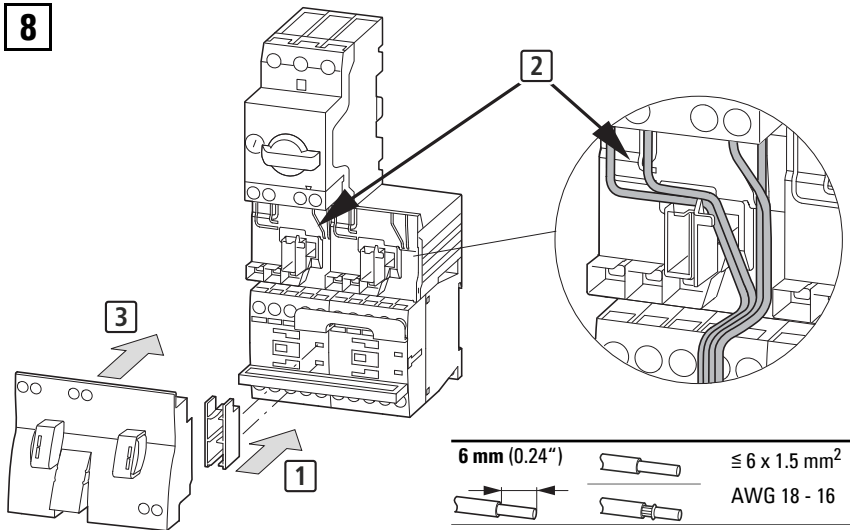


PKE... → IL03402019Z

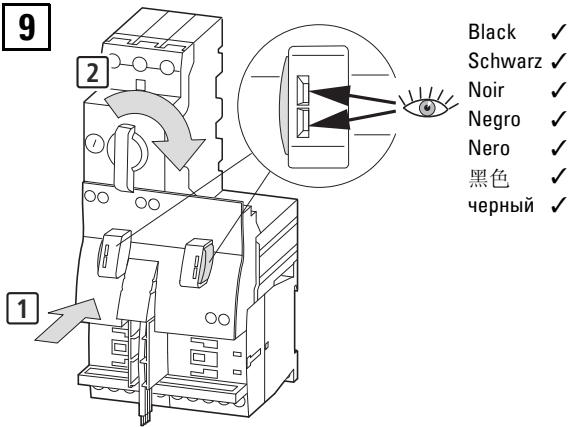
7



8

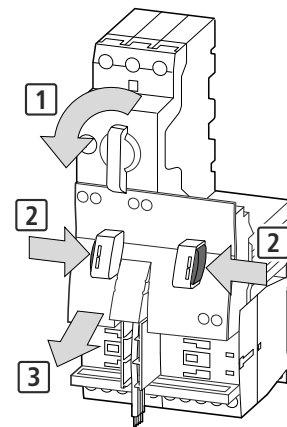


9

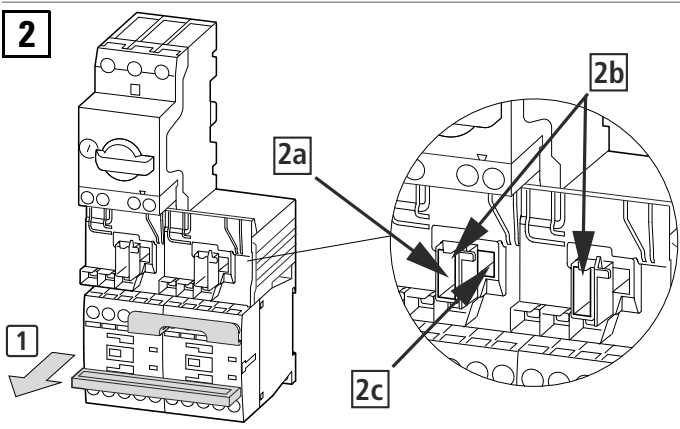


1

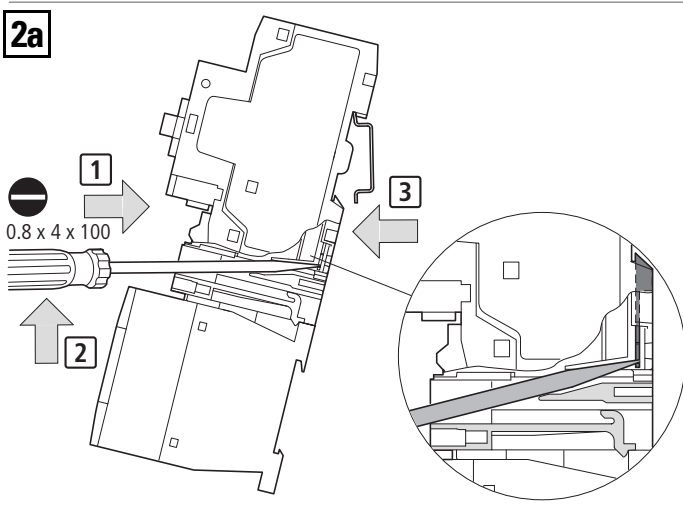
- Dismounting
- Demontage
- D montage
- Desmontaje
- Smontaggio
- 拆卸
- Демонтаж



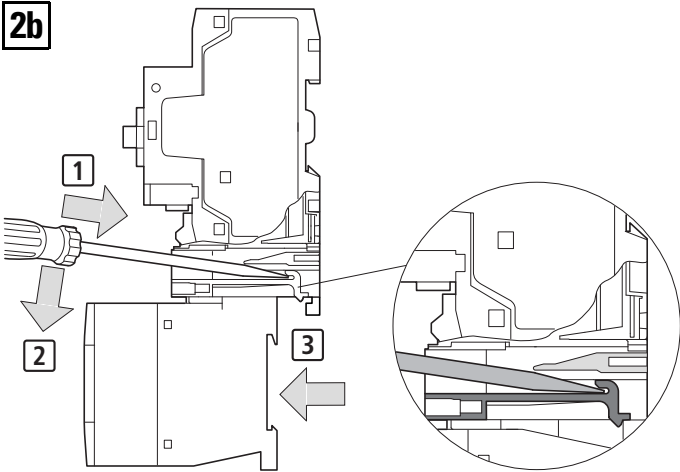
2



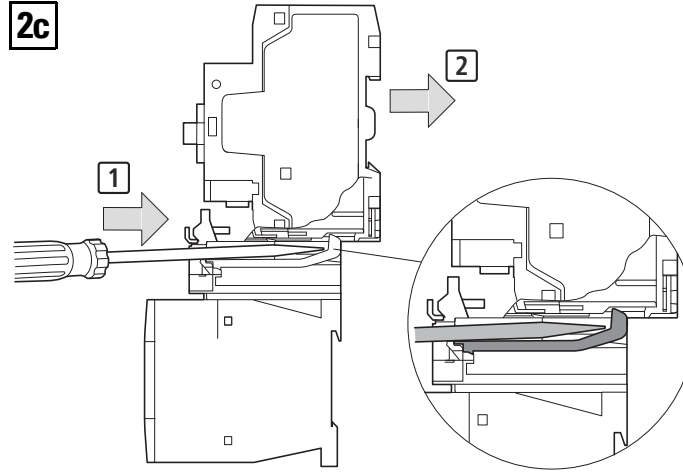
2a



2b



2c



08/16 IL03402006Z