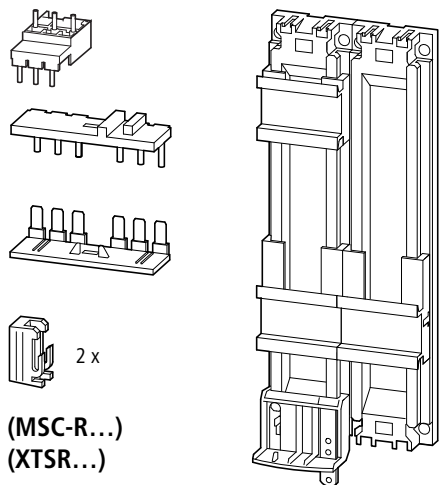


10/10 IL03402011Z
(AWA1210-2266, Pub51229)

MSC-R..., XTSR..., PKZM0-XRM32, XTPAXTPCRC



(MSC-R...)
(XTSR...)

! MSC-R... + DILM...-XMV,
XTSR... + XTCEXML...
~~PKZM0-XRM32 + DILM...-XMV,~~
~~XTPAXTPCRC + XTCEXML...~~

! (en) Electric current! Danger to life!

Only skilled or instructed persons may carry out the following operations.

(de) **Lebensgefahr durch elektrischen Strom!**

Nur Elektrofachkräfte und elektrotechnisch unterwiesene Personen dürfen die im Folgenden beschriebenen Arbeiten ausführen.

(fr) **Tension électrique dangereuse !**

Seules les personnes qualifiées et averties doivent exécuter les travaux ci-après.

(es) **¡Corriente eléctrica! ¡Peligro de muerte!**

El trabajo a continuación descrito debe ser realizado por personas cualificadas y advertidas.

(it) **Tensione elettrica: Pericolo di morte!**

Solo persone abilitate e qualificate possono eseguire le operazioni di seguito riportate.

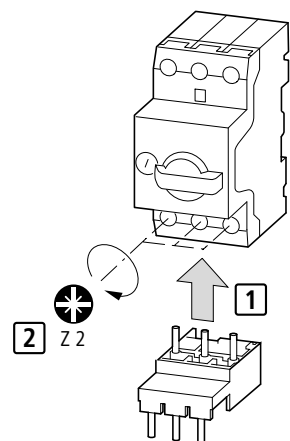
(zh) **触电危险!**

只允许专业人员和受过专业训练的人员进行下列工作。

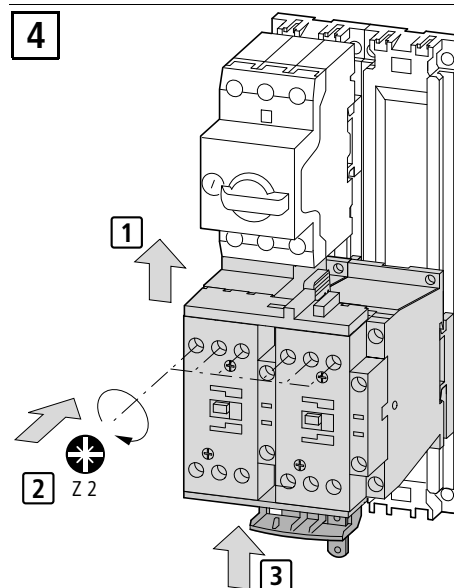
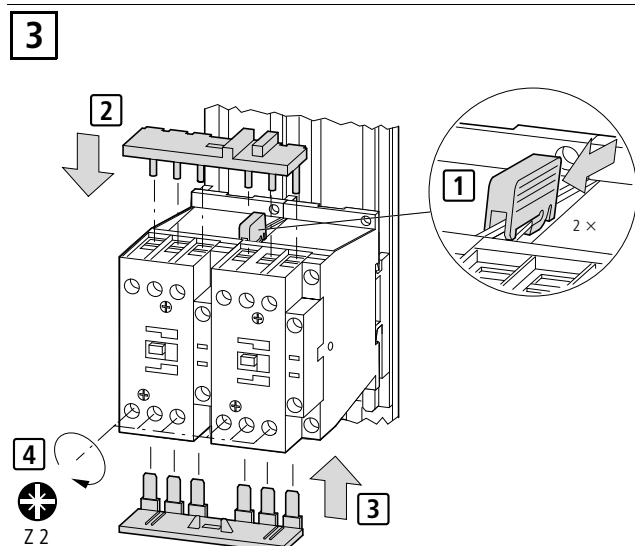
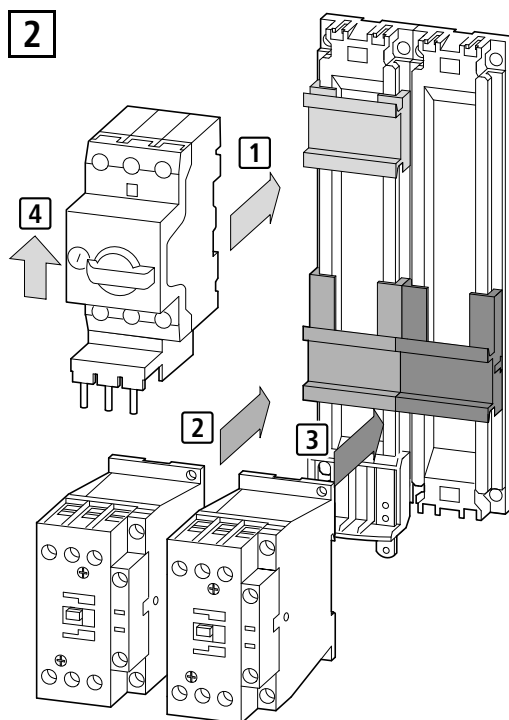
(ru) **Электрический ток! Опасно для жизни!**

Только специалисты или проинструктированные лица могут выполнять следующие операции.

1
PKZM0-0.16...PKZM0-32,
XTPR...0.16-32A
or - oder - ou - ó - oppure - 或者 - или
PKE12...PKE32/XTU-1.2...XTU-32,
XTPE...1.2-32A

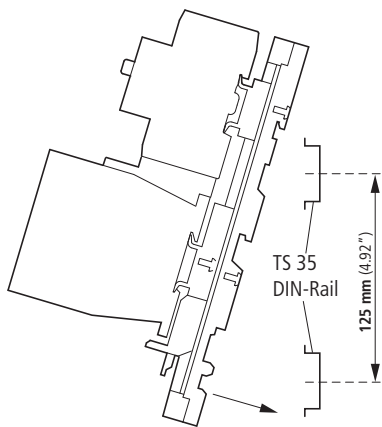


PKE... → IL IL03402019Z

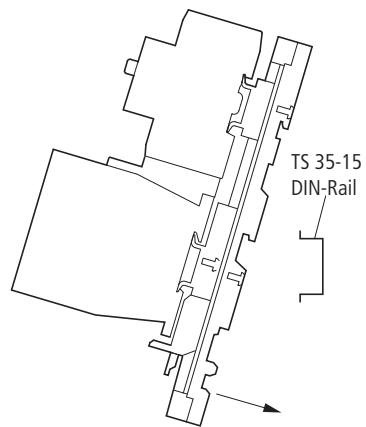


	Nm	lb-in
PKZO, XTPR...	1.7	15
DILM, XTCE..., 18-32A	3	26.6

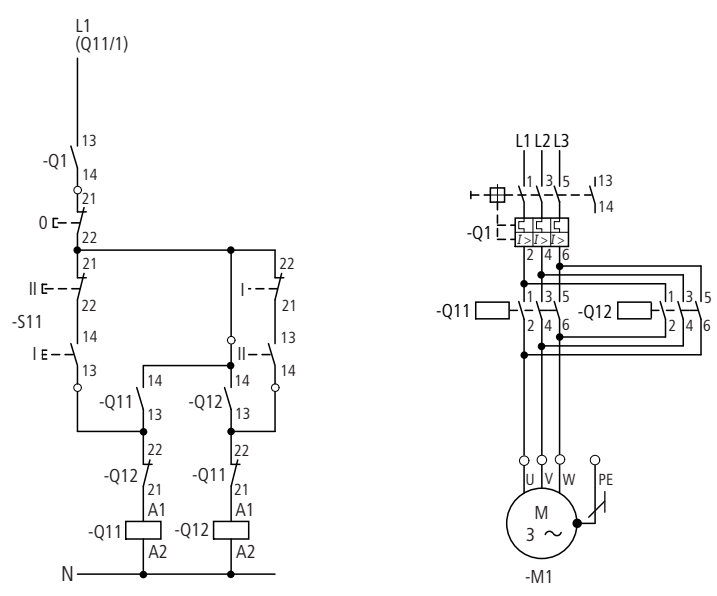
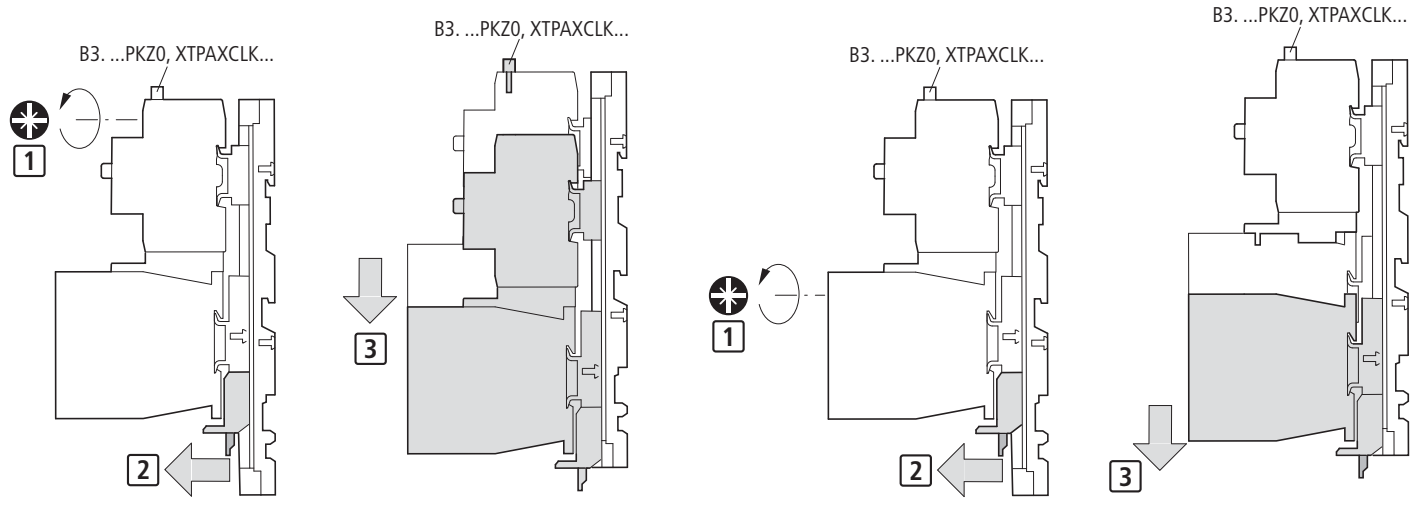
5



or
oder
ou
ó
oppure
或者
или



6



Q11 Mains contactor, clockwise
 Netzschütz, Rechtslauf
 Contacteur de ligne, marche à droite
 Contactor de red, marcha a la derecha
 Contattore di linea, senso di rotazione a destra
 电源保护继电器, 右旋
 Сетевой контактор, вращение по часовой стрелке

Q12 Mains contactor, anti-clockwise
 Netzschütz, Linkslauf
 Contacteur de ligne, marche à gauche
 Contactor de red, marcha a la izquierda
 Contattore di linea, senso di rotazione a sinistra
 电源保护继电器, 左旋
 Сетевой контактор, вращение против часовой стрелки

	Q11	Q12	Q11	Q12	DILM...-XMV XTCEXML...
PKZM0-(0.16...)16 0.16-16A XTPR...	DILM17-01, XTCE018C01... +XTCEXFAC20 ¹⁾ , +DILA-XHI20 ¹⁾	DILM17-01, XTCE018C01... +DILA-XHI20 ¹⁾ , +XTCEXFAC20 ¹⁾			+
PKZM0-(20)25 XTPRO20BC1 XTPRO25BC1	DILM25-01, XTCE025C01... +XTCEXFAC20 ¹⁾ , +DILA-XHI20 ¹⁾	DILM25-01, XTCE025C01... +DILA-XHI20 ¹⁾ , +XTCEXFAC20 ¹⁾			+
PKZM0-32 XTPRO32BC1	DILM32-01, XTCE032C01... +XTCEXFAC20 ¹⁾ , +DILA-XHI20 ¹⁾	DILM32-01, XTCE032C01... +DILA-XHI20 ¹⁾ , +XTCEXFAC20 ¹⁾			+

¹⁾ Not included – Nicht im Lieferumfang – Non compris dans la livraison – No incluido en el suministro – Non compreso nella fornitura – 包括在供货范围之中 – Не в комплекте поставки

10/10 IL03402011Z