



**(en) Electric current! Danger to life!**  
Only skilled or instructed persons may carry out the following operations.

**(de) Lebensgefahr durch elektrischen Strom!**

Nur Elektrofachkräfte und elektrotechnisch unterwiesene Personen dürfen die im Folgenden beschriebenen Arbeiten ausführen.

**(fr) Tension électrique dangereuse !**

Seules les personnes qualifiées et averties doivent exécuter les travaux ci-après.

**(es) ¡Corriente eléctrica! ¡Peligro de muerte!**

El trabajo a continuación descrito debe ser realizado por personas cualificadas y advertidas.

**(it) Tensione elettrica: Pericolo di morte!**

Solo persone abilitate e qualificate possono eseguire le operazioni di seguito riportate.

**(zh) 触电危险!**

只允许专业人员和受过专业训练的人员进行下列工作。

**(ru) Электрический ток! Опасно для жизни!**

Только специалисты или проинструктированные лица могут выполнять следующие операции.

**(nl) Levensgevaar door elektrische stroom!**

Uitsluitend deskundigen in elektriciteit en elektrotechnisch geïnstrueerde personen is het toegestaan, de navolgend beschreven werkzaamheden uit te voeren.

**(da) Livsfare på grund af elektrisk strøm!**

Kun uddannede el-installatører og personer der er instruerede i elektrotekniske arbejdsopgaver, må udføre de nedenfor anførte arbejder.

**(el) Προσοχή, κίνδυνος ηλεκτροπληξίας!**

Οι εργασίες που αναφέρονται στη συνέχεια θα πρέπει να εκτελούνται μόνο από ηλεκτρολόγους και ηλεκτροτεχνίτες.

**(pt) Perigo de vida devido a corrente eléctrica!**

Apenas electricistas e pessoas com formação electroécnica podem executar os trabalhos que a seguir se descrevem.

**(sv) Livsfara genom elektrisk ström!**

Endast utbildade elektriker och personer som undervisats i elektroteknik får utföra de arbeten som beskrivs nedan.

**(fi) Hengenvaarallinen jännite!**

Vain pätevät sähköasentajat ja opastusta saaneet henkilöt saavat suorittaa seuraavat työt.

**(cs) Nebezpečí úrazu elektrickým proudem!**

Níže uvedené práce smějí provádět pouze osoby s elektrotechnickým vzděláním.

**(et) Eluoltlik! Elektrilöögiolt!**

Järgnevalt kirjeldatud töid tohib teostada ainult elektriala spetsialist või elektrotehnilise instrueerimise läbinud personal.

**(hu) Életveszély az elektromos áram révén!**

Csak elektromos szakemberek és elektrotechnikában képzett személyek végezhetik el a következőkben leírt munkákat.

**(lv) Elektriskā strāva apdraud dzīvību!**

Tālāk aprakstītos darbus drīkst veikt tikai elektrospeciālisti un darbam ar elektrotehnikām iekārtām instruētās personas!

**(lt) Pavojus gyvybei dėl elektros srovės!**

Tik elekrikai ir elektrotechnikos specialistai gali atlikti žemiau aprašytus darbus.

**(pl) Porażenie prądem elektrycznym stanowi zagrożenie dla życia!**

Opisane poniżej prace mogą przeprowadzać tylko wykwalifikowani elektrycy oraz osoby odpowiedzialnie poinstruowane w zakresie elektrotechniki.

**(sl) Življenjska nevarnost zaradi električnega toka!**

Spodaj opisana dela smejo izvajati samo elektrostrokovnjaki in elektrotehnično poučene osebe.

**(sk) Nebezpečnosť ohrozenia života elektrickým prúdom!**

Práce, ktoré sú nižšie opísané, smú vykonávať iba elektroodborníci a osoby s elektrotechnickým vzdelaním.

**(bg) Опасност за живота от електрически ток!**

Операциите, описани в следващите раздели, могат да се извършват само от специалисти-електротехници и инструктиран електротехнически персонал.

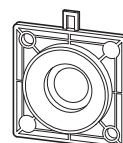
**(ro) Atenție! Pericol electric!**

Toate lucrările descrise trebuie efectuate numai de personal de specialitate calificat și de persoane cu cunoștințe profunde în electrotehnică.

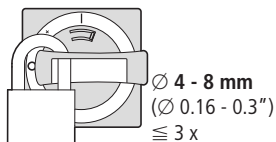
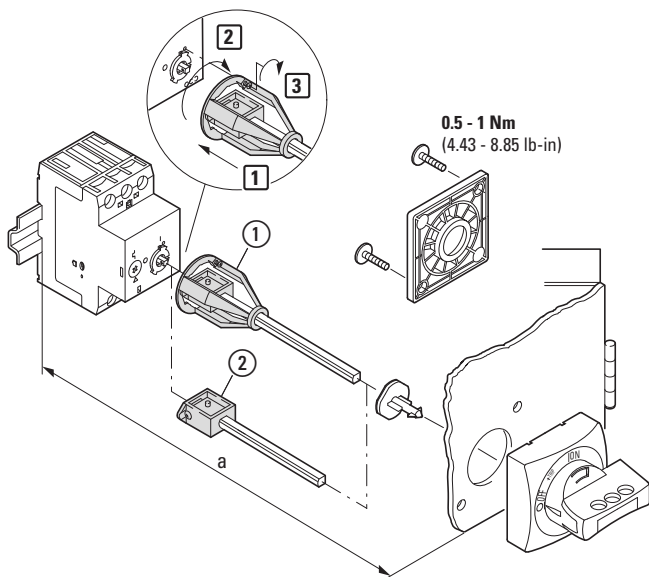
**(hr) Opasnost po život uslijed električne struje!**

Radove opisane u nastavku smiju obavljati samo stručni električari i osobe koje su prošle elektrotehničku obuku.

**PKZO-X(R)H..., XTPAXRHM...  
PKE-X(R)H..., XTPEXRHM...**



2 x 1 x



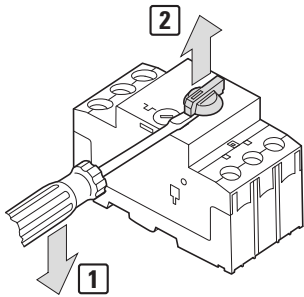
	① a = mm	② a = mm	① a = in	② a = in
PKZM0, XTPR...B	125 - 240	100 - 125	4.92 - 9.45	3.94 - 4.92
PKZM4, XTPR...D	200 - 317	177 - 200	7.87 - 12.48	6.97 - 7.87
PKE12/32, XTPE	152 - 267	127 - 152	5.98 - 10.51	5 - 5.98
PKE65, XTPE	227 - 344	204 - 227	8.93 - 13.54	8.03 - 8.93

- (en) Mounting the extension shaft
- (de) Montage der Verlängerungsachse
- (fr) Montage de la rallonge d'axe
- (es) Montaje del eje prolongador
- (it) Montaggio della prolunga
- (zh) 安装延长轴
- (ru) Монтаж удлинительной оси
- (nl) Montage van de asverlenging

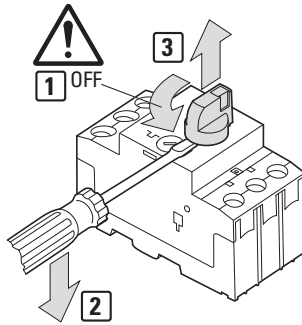
- (da) Montering af forlængeraksen
- (el) Εγκατάσταση του άξονα προέκτασης
- (pt) Montagem do eixo de prolongamento
- (sv) Montering av förlängningsaxel
- (fi) Jatkoakselin asennus
- (cs) Montáž prodlužovací osy
- (et) Pikendustelje monteerimine
- (hu) Hosszabbító-tengely felszerelése

- (lv) Pagarinājuma ass montāža
- (lt) Ilginančiosios ašies montavimas
- (pl) Montaż osi przedłużenia
- (sl) Montaža osnega podaljška
- (sk) Montáž predlžovacej osi
- (bg) монтаж на удължаващата ос
- (ro) Montarea axului de prelungire
- (hr) Montaža produžne osovine

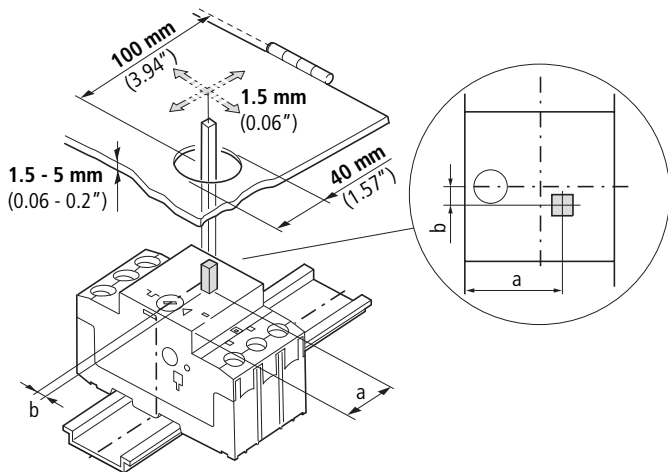
**1**



XTPAXRHM...

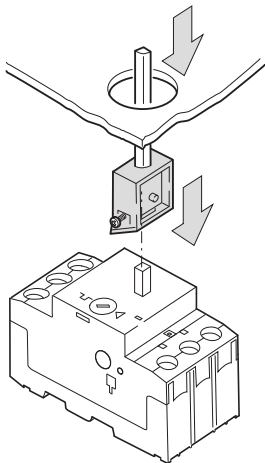


**2**

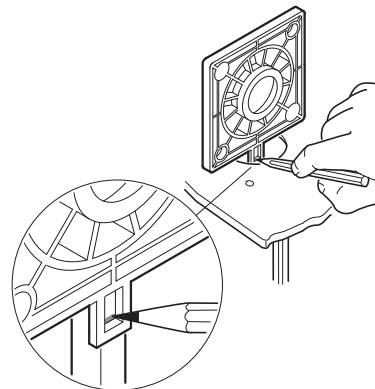


	a	b	a	b
	mm	mm	in	in
PKZM0, XTPR...B	25	4.7	0.98	0.19
PKZM4, XTPR...D	35	4.7	1.38	0.19
PKE12/32, XTPE...B	25	9	0.98	0.35
PKE65, XTPE...D	35	15.5	1.38	0.61

**3**

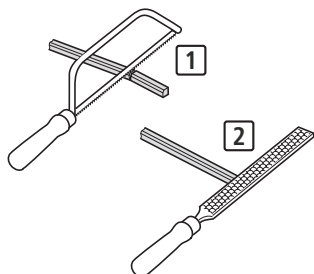


**4**

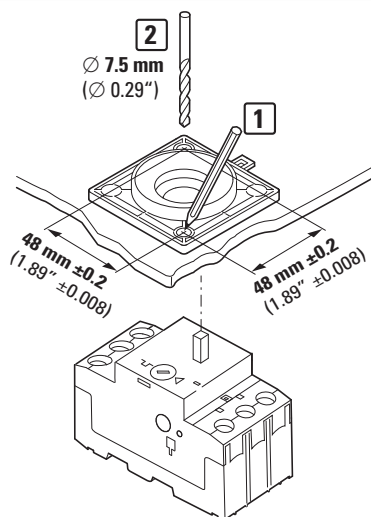


11/13 IL03402018Z

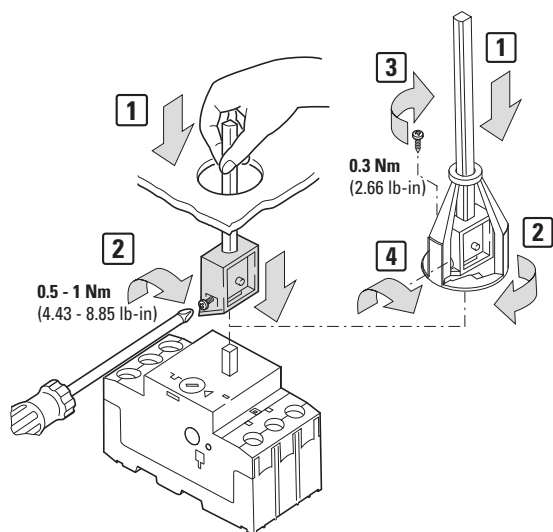
5



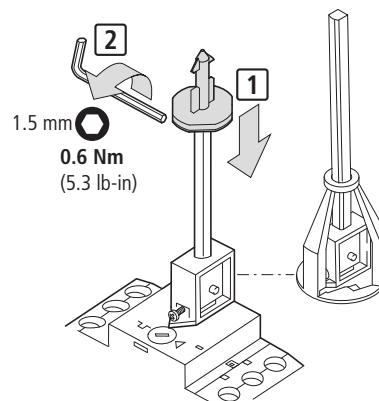
6



7



8



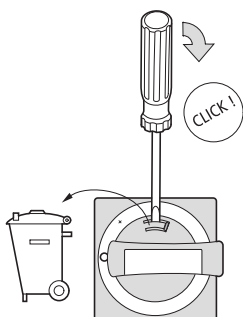
11/13 IL03402018Z

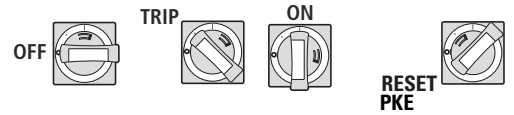
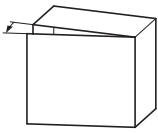
9

- (en) Activation of the door interlock
- (de) Aktivierung der Türverriegelung
- (fr) Activation de la verrouillage de la porte
- (es) Activación del enclavamiento de puerta
- (it) Attivazione del bloccaporta
- (zh) 激活门锁
- (ru) Включение блокировки дверей
- (nl) Activeren van de deurvergrendeling

- (da) Aktivering af dørlåsen
- (el) Ενεργοποίηση της ασφάλισης πόρτας
- (pt) Ativação da trava da porta
- (sv) Aktivering av dörrlåset
- (fi) Oven lukituksen aktivointi
- (cs) Aktivace zámku dveří
- (et) Ukselukustuse aktiveerimine
- (hu) Ajtóreteszelés aktiválása

- (lv) Durvju bloķētāja aktivizēšana
- (lt) Durelių užraktų aktyvinimas
- (pl) Aktywacja rygłowania drzwi
- (sl) Aktiviranje zapaha vrat
- (sk) Aktivácia zaistenia dvierok
- (bg) активиране на блокировката на вратата
- (ro) Activarea încuietorii ușii
- (hr) Aktivacija zaključavanja vrata





**PKZ0X(R)H, XTPAXRH...**

X

X

X

-

**PKE-X(R)H, XTPEXRH...**

- (en) **State of delivery** (without door interlock)
- (de) **Lieferzustand** (ohne Türverriegelung)
- (fr) **Etat à la livraison** (sans verrouillage de porte)
- (es) **Estado de suministro** (sin enclavamiento de puerta)
- (it) **Stato alla fornitura** (senza bloccaporta)
- (zh) **交付情况** (不带门锁)
- (ru) **Состояние при поставке** (без блокировки дверей)
- (nl) **Uitlevering** (zonder deurvergrendeling)
- (da) **Leveringstilstand** (uden dørlås)
- (el) **Παραδίδόμενος εξοπλισμός** (χωρίς ασφάλιση πόρτας)
- (pt) **Estado de fornecimento** (sem trava da porta)
- (sv) **Leveranstillstånd** (utan dörrlås)

- (fi) **Toimitustila** (ilman oven lukitusta)
- (cs) **Stav při dodávce** (bez zámku dveří)
- (et) **Tarnekomplekt** (ukselukustuseta)
- (hu) **Kiszállítási állapot** (ajtóreteszelés nélkül)
- (lv) **Piegādes stāvoklis** (bez durvju bloķētāja)
- (lt) **Pristatymo būseną** (be durelių užrakto)
- (pl) **Stan przy dostawie** (bez ryglowania drzwi)
- (sl) **Dobavno stanje** (brez zapaha vrat)
- (sk) **Stav pri dodaní** (bez zaistenia dvierok)
- (bg) **състояние при доставка** (без блокировката на вратата)
- (ro) **Starea de livrare** (fără încuietoare a ușii)
- (hr) **Stanje pri isporuci** (bez zaključavanja vrata)

- (en) with door interlock (active)
- (de) mit Türverriegelung (aktiv)
- (fr) avec verrouillage de porte (active)
- (es) con enclavamiento de puerta (activo)
- (it) con bloccaporta (attivo)
- (zh) 带门锁 (激活状态)
- (ru) с блокировкой дверей(включенной)
- (nl) met deurvergrendeling (actief)
- (da) med dørlås (aktiv)
- (el) με ασφάλιση πόρτας (ενεργοποιημένη)
- (pt) com trava da porta (ativa)
- (sv) med dörrlås (aktiv)

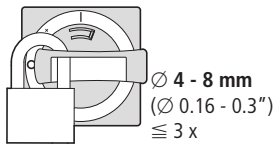
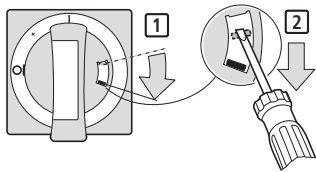
- (fi) oven lukituksen kanssa (aktiivinen)
- (cs) se zámkem dveří (aktivním)
- (et) ukselukustusega (aktiivne)
- (hu) ajtóreteszeléssel (aktív)
- (lv) ar durvju bloķētāju (aktivizēts)
- (lt) su durelių užrakto (aktyviu)
- (pl) Z ryglowaniem drzwi (aktywne)
- (sl) z zapahom vrat (aktiven)
- (sk) so zaistením dvierok (aktívne)
- (bg) с блокировката на вратата (активна)
- (ro) cu încuietoare a ușii (activă)
- (hr) sa zaključavanjem vrata (aktivno)

X

-

-

-



-

X

X

-

-

-

-

-

11/13 IL03402018Z