

AWA2100-2329 → IL03406008Z

07/10 IL03406008Z



**(en) Electric current! Danger to life!**

Only skilled or instructed persons may carry out the following operations.



**(de) Lebensgefahr durch elektrischen Strom!**

Nur Elektrofachkräfte und elektrotechnisch unterwiesene Personen dürfen die im Folgenden beschriebenen Arbeiten ausführen.



**(fr) Tension électrique dangereuse !**

Seules les personnes qualifiées et averties doivent exécuter les travaux ci-après.



**(es) ¡Corriente eléctrica! ¡Peligro de muerte!**

El trabajo a continuación descrito debe ser realizado por personas cualificadas y advertidas.



**(it) Tensione elettrica: Pericolo di morte!**

Solo persone abilitate e qualificate possono eseguire le operazioni di seguito riportate.



**(zh) 触电危险!**

只允许专业人员和受过专业训练的人员进行下列工作。



**(ru) Электрический ток! Опасно для жизни!**

Только специалисты или проинструктированные лица могут выполнять следующие операции.



**(nl) Levensgevaar door elektrische stroom!**

Uitsluitend deskundigen in elektriciteit en elektrotechnisch geïnstrueerde personen is het toegestaan, de navolgend beschreven werkzaamheden uit te voeren.



**(da) Livsfare på grund af elektrisk strøm!**

Kun uddannede el-installatører og personer der er instruerede i elektrotekniske arbejdsopgaver, må udføre de nedenfor anførte arbejder.



**(el) Προσοχή, κίνδυνος ηλεκτροπληξίας!**

Οι εργασίες που αναφέρονται στη συνέχεια θα πρέπει να εκτελούνται μόνο από ηλεκτρολόγους και ηλεκτροτεχνίτες.



**(pt) Perigo de vida devido a corrente eléctrica!**

Apenas electricistas e pessoas com formação electotécnica podem executar os trabalhos que a seguir se descrevem.



**(sv) Livsfara genom elektrisk ström!**

Endast utbildade elektriker och personer som undervisats i elektroteknik får utföra de arbeten som beskrivs nedan.



**(fi) Hengenvaarallinen jännite!**

Vain pätevät sähköasentajat ja opastusta saaneet henkilöt saavat suorittaa seuraavat työt.



**(cs) Nebezpečí úrazu elektrickým proudem!**

Níže uvedené práce smějí provádět pouze osoby s elektrotechnickým vzděláním.



**(et) Eluohutlik! Elektrilöögihoht!**

Järgnevalt kirjeldatud töid tohib teostada ainult elektriala spetsialist või elektrotehnilise instrueerimise läbinud personal.



**(hu) Életveszély az elektromos áram révén!**

Csak elektromos szakemberek és elektrotechnikában képzett személyek végezhetik el a következőkben leírt munkákat.



**(lv) Elektriskā strāva apdraud dzīvību!**

Tālāk aprakstītos darbus drīkst veikt tikai elektrospeciālisti un darbam ar elektrotehniskām iekārtām instruetās personas!



**(lt) Pavoju gyvybei dėl elektros srovės!**

Tik elektrikai ir elektrotechnikos specialistai gali atlikti žemiau aprašytus darbus.



**(pl) Porażenie prądem elektrycznym stanowi zagrożenie dla życia!**

Opisane poniziej prace mogą przeprowadzać tylko wykwalifikowani elektrycy oraz osoby odpowiednio poinstruowane w zakresie elektrotechniki.



**(sl) Življenjska nevarnost zaradi električnega toka!**

Spodaj opisana dela smejo izvajati samo elektrostrokovnjaki in elektrotehnično poučene osebe.



**(sk) Nebezpečenstvo ohrozenia života elektrickým prúdom!**

Práce, ktoré sú nižšie opísané, smú vykonávať iba elektroodborníci a osoby s elektrotechnickým vzdelaním.



**(bg) Опасност за живота от електрически ток!**

Операциите, описани в следващите раздели, могат да се извършват само от специалисти-електротехници и инструктиран електротехнически персонал.



**(ro) Atenție! Pericol electric!**

Toate lucrările descrise trebuie efectuate numai de personal de specialitate calificat și de persoane cu cunoștințe profunde în electrotehnică.

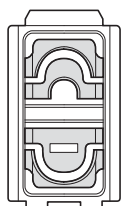
**DILM65-XIP2X  
DILM150-XIP2X  
DILM32-XIP2X**

**XTCEXIP2XD  
XTCEXIP2XG  
XTCEXIP2XC**

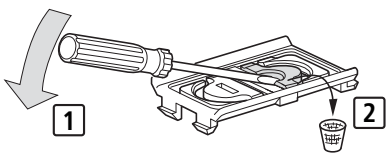
	DILM65-XIP2X XTCEXIP2XD	DILM150-XIP2X XTCEXIP2XG	DILM32-XIP2X XTCEXIP2XC
	$a \leq 14 \text{ mm}$ $a \leq 0.55''$	$a \leq 22 \text{ mm}$ $a \leq 0.87''$	$a \leq 12 \text{ mm}$ $a \leq 0.47''$

**DILM65-XIP2X  
XTCEXIP2XD**

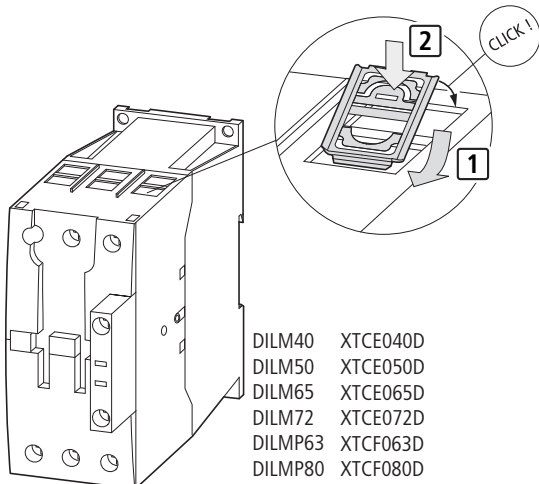
**1**



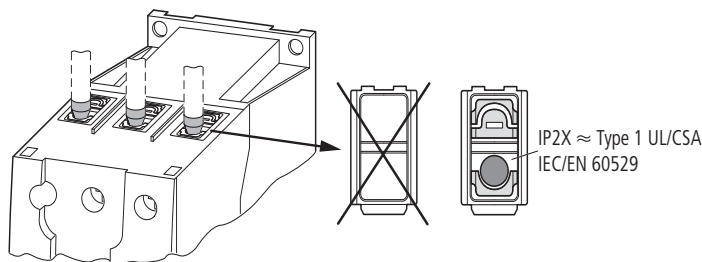
8 x



**2**

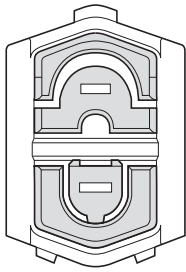


DILM40 XTCE040D  
DILM50 XTCE050D  
DILM65 XTCE065D  
DILM72 XTCE072D  
DILMP63 XTCF063D  
DILMP80 XTCF080D

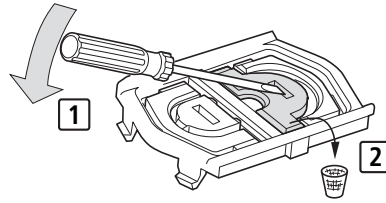


IP2X ≈ Type 1 UL/CSA  
IEC/EN 60529

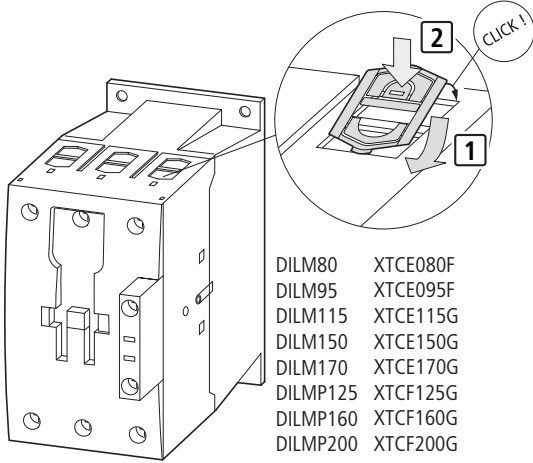
**DILM150-XIP2X  
XTCEXIP2XG**



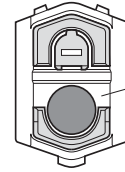
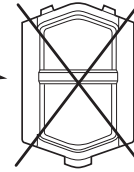
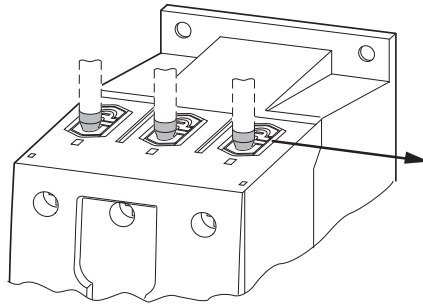
**1**



**2**

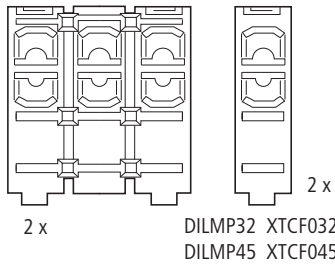


DILM80	XTCE080F
DILM95	XTCE095F
DILM115	XTCE115G
DILM150	XTCE150G
DILM170	XTCE170G
DILMP125	XTCF125G
DILMP160	XTCF160G
DILMP200	XTCF200G



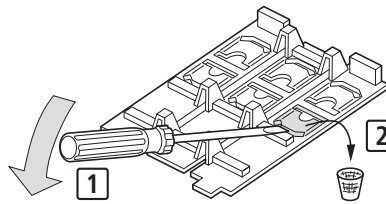
IP2X  
IEC/EN 60529

**DILM32-XIP2X  
XTCEXIP2XC**

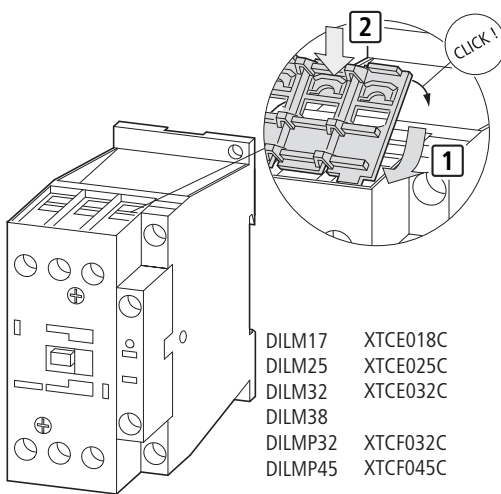


DILMP32 XTCF032C  
DILMP45 XTCF045C

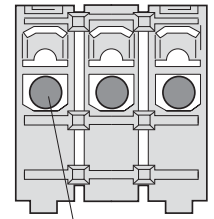
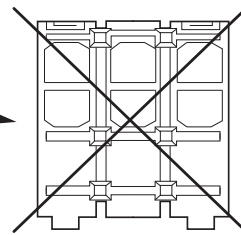
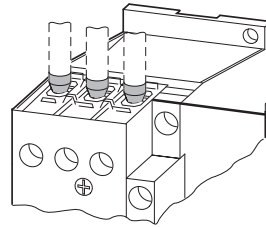
**1**



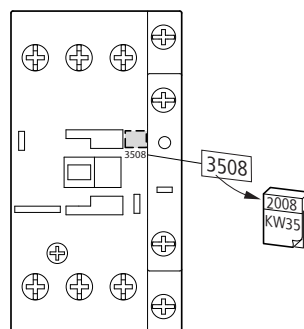
**2**



DILM17	XTCE018C
DILM25	XTCE025C
DILM32	XTCE032C
DILM38	
DILMP32	XTCF032C
DILMP45	XTCF045C



IP2X  
IEC/EN 60258



07/10 IL03406008Z