



(en) Electric current! Danger to life!
 Only skilled or instructed persons may carry out the following operations.

(de) Lebensgefahr durch elektrischen Strom!

Nur Elektrofachkräfte und elektrotechnisch unterwiesene Personen dürfen die im Folgenden beschriebenen Arbeiten ausführen.

(fr) Tension électrique dangereuse !

Seules les personnes qualifiées et averties doivent exécuter les travaux ci-après.

(es) ¡Corriente eléctrica! ¡Peligro de muerte!

El trabajo a continuación descrito debe ser realizado por personas cualificadas y advertidas.

(it) Tensione elettrica: Pericolo di morte!

Solo persone abilitate e qualificate possono eseguire le operazioni di seguito riportate.

(zh) 触电危险!

只允许专业人员和受过专业训练的人员进行下列工作。

(ru) Электрический ток! Опасно для жизни!

Только специалисты или проинструктированные лица могут выполнять следующие операции.

(nl) Levensgevaar door elektrische stroom!

Uitsluitend deskundigen in elektriciteit en elektrotechnisch geïnstrueerde personen is het toegestaan, de navolgend beschreven werkzaamheden uit te voeren.

(da) Livsfare på grund af elektrisk strøm!

Kun uddannede el-installatører og personer der er instruerede i elektrotekniske arbejdsopgaver, må udføre de nedenfor anførte arbejder.

(el) Προσοχή, κίνδυνος ηλεκτροπληξίας!

Οι εργασίες που αναφέρονται στη συνέχεια θα πρέπει να εκτελούνται μόνο από ηλεκτρολόγους και ηλεκτροτεχνίτες.

(pt) Perigo de vida devido a corrente eléctrica!

Apenas electricistas e pessoas com formação electotécnica podem executar os trabalhos que a seguir se descrevem.

(sv) Livsfara genom elektrisk ström!

Endast utbildade elektriker och personer som undervisats i elektroteknik får utföra de arbeten som beskrivs nedan.

(fi) Hengenvaarallinen jännite!

Vain pätevät sähköasentajat ja opastusta saaneet henkilöt saavat suorittaa seuraavat työt.

(cs) Nebezpečí úrazu elektrickým proudem!

Níže uvedené práce smějí provádět pouze osoby s elektrotechnickým vzděláním.

(et) Eluohhtlik! Elektrilöögiolt!

Järgnevalt kirjeldatud töid tohib teostada ainult elektriala spetsialist või elektrotehnilise instrueerimise läbinud personal.

(hu) Életveszély az elektromos áram révén!

Csak elektromos szakemberek és elektrotechnikában képzett személyek végezhetik el a következőkben leírt munkákat.

(lv) Elektriskā strāva apdraud dzīvību!

Tālāk aprakstītos darbus drīkst veikt tikai elektrospeciālisti un darbam ar elektrotehnikām iekārtām instruētās personas!

(lt) Pavojus gyvybei dėl elektros srovės!

Tik elekrikai ir elektrotechnikos specialistai gali atlikti žemiau aprašytus darbus.

(pl) Porażenie prądem elektrycznym stanowi zagrożenie dla życia!

Opisane poniżej prace mogą przeprowadzać tylko wykwalifikowani elektrycy oraz osoby odpowiedzialnie poinstruowane w zakresie elektrotechniki.

(sl) Življenjska nevarnost zaradi električnega toka!

Spodaj opisana dela smejo izvajati samo elektrostrokovnjaki in elektrotehnično poučene osebe.

(sk) Nebezpečnosť ohrozenia života elektrickým prúdom!

Práce, ktoré sú nižšie opísané, smú vykonávať iba elektroodborníci a osoby s elektrotechnickým vzdelaním.

(bg) Опасност за живота от електрически ток!

Операциите, описани в следващите раздели, могат да се извършват само от специалисти-електротехници и инструктиран електротехнически персонал.

(ro) Atenție! Pericol electric!

Toate lucrările descrise trebuie efectuate numai de personal de specialitate calificat și de persoane cu cunoștințe profunde în electrotehnică.

(hr) Opasnost po život uslijed električne struje!

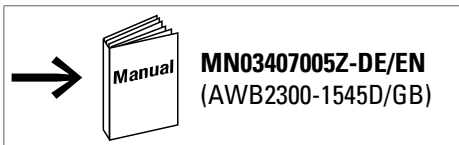
Radove opisane u nastavku smiju obavljati samo stručni električari i osobe koje su prošle elektrotehničku obuku.

ZB150-..., Z5-...

XT0B...G...

XT0B...H...

XT0B...L...



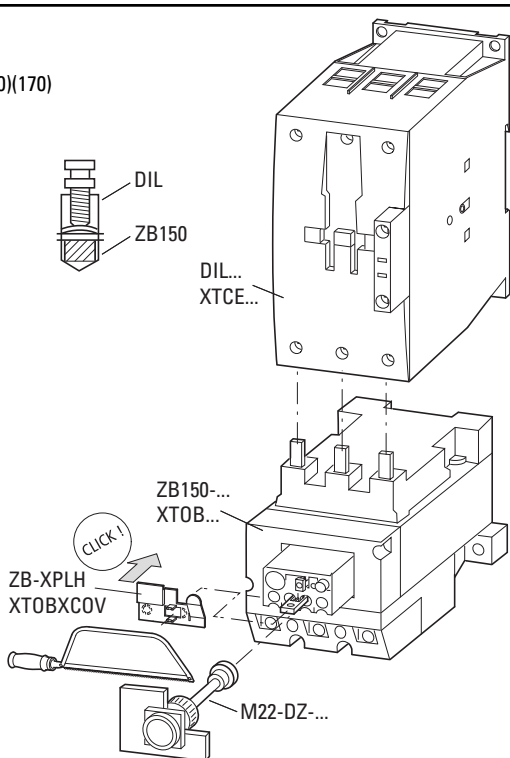
ZB150-...

XT0B...GC1

DILM80(95)(115)(150)(170)

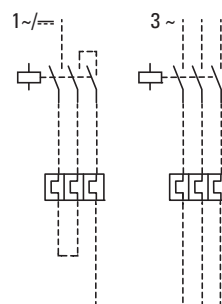
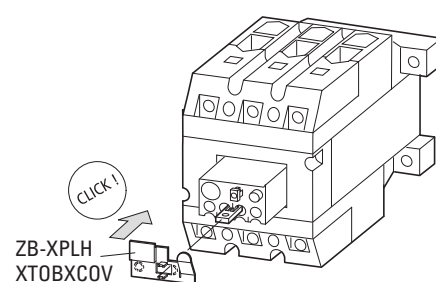
XTCE...F...

XTCE...G...



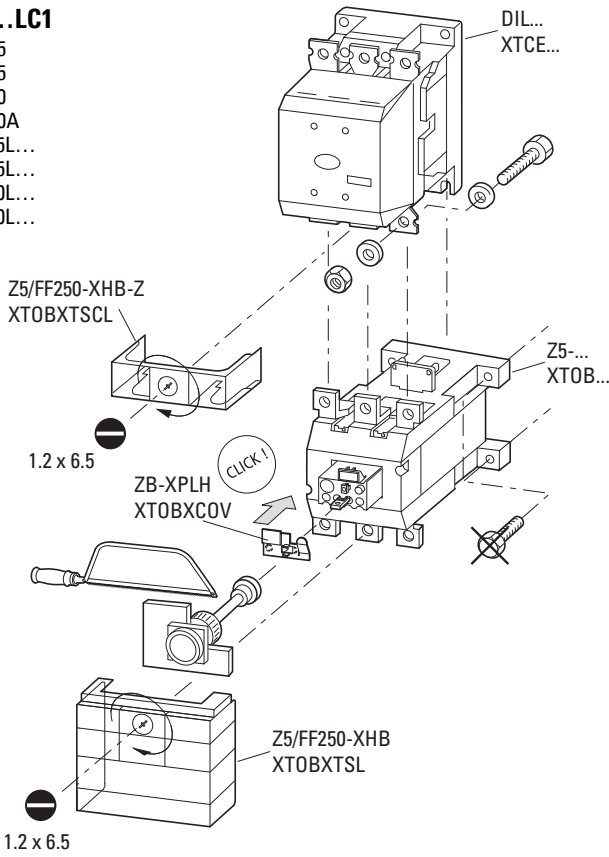
ZB150-.../KK...

XT0B...GC1S...



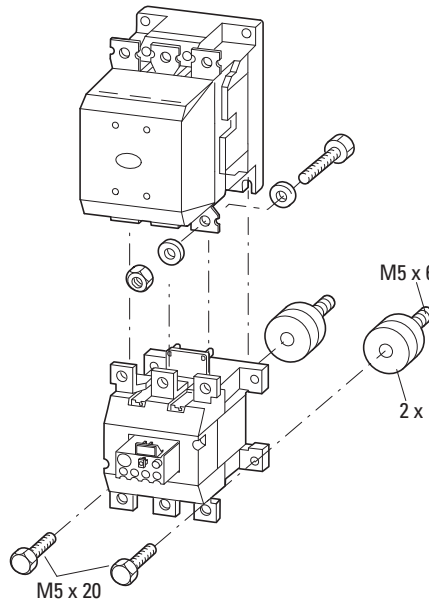
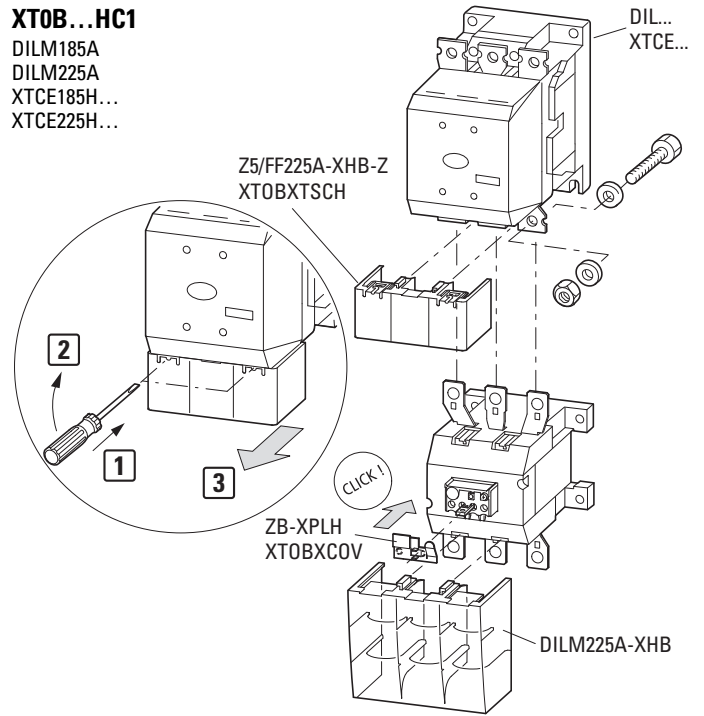
**Z5-.../FF250
XTOB...LC1**

DILM185
DILM225
DILM250
DILM300A
XTCE185L...
XTCE225L...
XTCE250L...
XTCE300L...



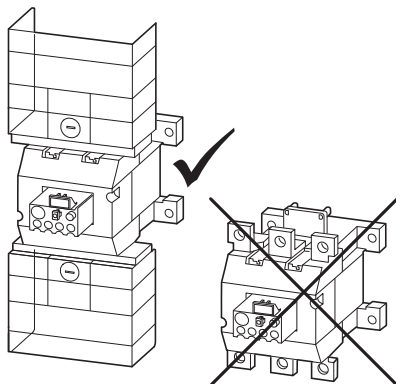
**Z5-.../FF225A
XTOB...HC1**

DILM185A
DILM225A
XTCE185H...
XTCE225H...

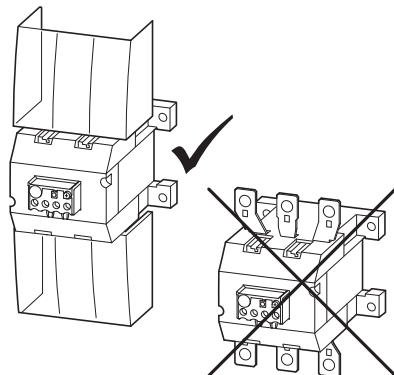


06/16 IL03407006Z

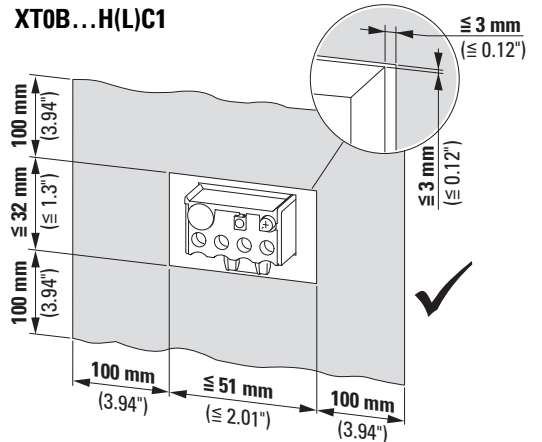
**Z5-.../FF250 + Z5/FF250-XHB
XTOB...LC1 + XTOBXTSL**



**Z5-.../FF225A + DILM225A-XHB
XTOB...HC1 + XTCEXTS225**



**Z5-.../FF...
XTOB...H(L)C1**



**en CAUTION**

Faulty motor protective relays may injure persons and damage machines. Mechanically/electrically damaged motor protective relays must always be changed.

de VORSICHT

Defekte Motorschutzrelais können Personen- und Sachschäden verursachen. Mechanisch oder elektrisch beschädigte Motorschutzrelais immer auswechseln.

fr AVERTISSEMENT

Les relais thermiques défectueux peuvent provoquer des dégâts matériels et être dangereux pour les personnes. Toujours remplacer les relais thermiques présentant un défaut mécanique ou électrique.

es ATENCIÓN

Los relés térmicos defectuosos pueden provocar daños personales y materiales. Se recomienda cambiar siempre los relés térmicos dañados mecánicamente o eléctricamente.

it ATTENZIONE

Il relè salvamotore difettoso possono causare danni alle persone e alle cose. Sostituire sempre il relè salvamotore difettoso dal punto di vista meccanico o elettrico.

zh 小心

如果电机保护继电器发生故障可能导致人员受伤和财产损失。电机保护继电器有机械或电气故障时必须进行更换。

ru ОСТОРОЖНО

Неисправные реле защиты электродвигателя могут привести к травмам и материальному ущербу. Необходимо немедленно заменять реле защиты электродвигателя с механическими или электрическими повреждениями.

nl VOORZICHTIG

Defecte motorbeveiligingsrelais kunnen persoonlijk letsel en materiële schade tot gevolg hebben. Mechanisch of elektrisch beschadigde motorbeveiligingsrelais altijd vervangen.

da FORSIGTIG

Defekte motorværnrelæer kan forårsage person- og materielle skader. Mekanisk eller elektrisk beskadigede motorværnrelæer skal altid udskiftes.

el ΠΡΟΣΟΧΗ

Τα ελαττωματικά ρελέ προστασίας κινητήρα μπορούν να προκαλέσουν σωματικές βλάβες και υλικές ζημιές. Αντικαθιστάτε πάντοτε τα ελαττωματικά από μηχανική ή ηλεκτρική άποψη ρελέ προστασίας κινητήρα.

pt CUIDADO

Relés de proteção do motor defeituoso podem causar ferimentos e danos materiais. Sempre substitua relés de proteção ao motor com defeitos mecânicos ou elétricos.

sv FÖRSIKTIG

Defekt motorrelä kan orsaka person- och materialskada. Mekaniska eller elektriska skadade motorskyddsrelä ska alltid bytas ut.

fi HUOMIO

Vialliset moottorisuojareleet voivat aiheuttaa henkilö- ja materiaalihinkoja. Mekaanisesti tai sähköisesti vaurioituneet moottorisuojareleet on aina vaihdettava.

cs POZOR

Vadná motorová jisticí relé mohou způsobit úrazy osob i věcné škody. Mechanicky nebo elektricky poškozená motorová jisticí relé vždy vyměňte.

et ETTEVAATUST

Defektsed mootorikaitsereleed võivad põhjustada kehavigastusi ja materiaalseid kahjusid. Mehaaniliselt või elektriliselt kahjustatud mootorikaitsereleed tuleb alati välja vahetada.

hu VIGYÁZAT

A hibás motorvédő relék személyi sérülést és vagyoni károkat okozhatnak. Mindig cserélje ki a mechanikusan vagy elektromosan sérült motorvédő reléket.

lv IEVĒROT PIESARDZĪBU

ĪBojāti motora aizsargreleji var nodarīt miesas bojājumus un izraisīt materiālos zaudējumus. Motora aizsargreleji ar mehāniskās sistēmas vai elektrosistēmas bojājumiem vienmēr ir jānomaina.

lt ATSARGIAI

Dėl sugedusių variklio apsauginių relijų gali būti padaryta žala asmenims ir turtui. Visada keiskite mechaninių arba elektrinių pažeidimų turinčias variklio apsauginės reles.

pl OSTROŻNIE

Uszkodzone przekaźniki ochronne silnika mogą spowodować obrażenia u ludzi i szkody materialne. Uszkodzone mechanicznie lub elektrycznie przekaźniki ochronne silnika należy zawsze wymieniać.

sl PREVIDNO

Okvarjeni motorski zaščitni releji lahko povzročijo poškodbe ljudi in materialno škodo. Mehansko ali električno poškodovane motorske zaščitne releje zamenjajte.

sk VÝSTRAHA

Nefunkčné istiacie relé motora môžu spôsobiť poškodenie zdravia ako aj vecné škody. Mechanicky alebo elektricky poškodené istiacie relé motora vždy vymeňte.

bg ВНИМАНИЕ

Дефектните предпазни релета на мотора могат да предизвикат наранявания и материални щети. Механично или електрически повредените предпазни релета на мотора трябва винаги да се сменят.

ro PRECAUTJE

Releele defecte de motor pot cauza vătămare a persoanelor și daune materiale. Schimbați întotdeauna releele de motor, deteriorate mecanic sau electric.

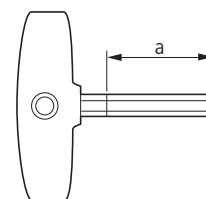
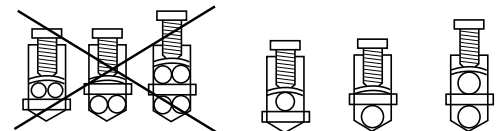
hr OPREZ

Neispravni motorni zaštitni releji mogu uzrokovati ozljede i materijalnu štetu. Uvijek zamijenite mehanički ili električno oštećene motorne zaštitne releje.

06/16 IL03407006Z

**ZB150-...
XT0B...G...**

	T1, T2, T3		NO 97/98	NC 95/96	⊕ Z2
	2 x (4 - 16) mm ²	24 mm (0.94")	2 x (0.75 - 4) mm ²		8 mm (0.31")
	2 x (16 - 70) mm ²		-		
	1 x (4 - 70) mm ² 2 x (4 - 50) mm ²		2 x (0.75 - 2.5) mm ²		
1) DIN 46228	≥ AWG6 ≤ AWG3/0		≥ AWG18 ≤ AWG14		
	10 Nm (88.5 lb-in)		1.2 Nm (10.6 lb-in)		

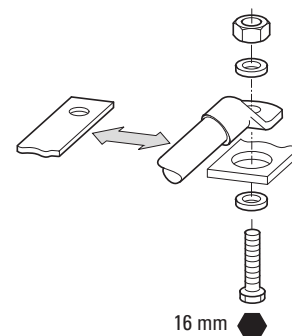
**ZB150-...
XT0B...G...**

a	≥ 30 mm (≥ 1.18")
	5

**Z5-.../FF250
Z5-.../FF225A
XT0B...LC1
XT0B...HC1**

	T1, T2, T3		NO 97/98	NC 95/96	
	-		2 x (0.75 - 4) mm ²		8 mm (0.31")
	-		2 x (0.75 - 2.5) mm ²		
	M10 x 35		-		
	≥ AWG2/0 ≤ AWG500 MCM		≥ AWG18 ≤ AWG14		
	18 Nm (159.3 lb-in)		1.2 Nm (10.6 lb-in)		

Use 75° C copper wire only



**(en) CAUTION**

Motor may start automatically. Automatic start may injure persons and damage machines. Automatic restart is possible when "automatic reset" is active.

(de) VORSICHT

Automatischer Wiederanlauf des Motors kann zu Personen und Sachschäden führen. Die Gefahr des automatischen Wiederanlaufs ist in der Betriebsart „Automatische Rückstellung“ gegeben.

(fr) AVERTISSEMENT

Le redémarrage automatique du moteur peut provoquer des dégâts matériels et être dangereux pour les personnes. Ce danger du redémarrage automatique correspond au mode «réarmement automatique».

(es) ATENCIÓN

El motor puede arrancar automáticamente. El arranque automático es posible cuando el botón de reset está en posición automática y el circuito de maniobra activado.

(it) ATTENZIONE

Il riavvio automatico del motore può provocare danni a perso-ne o cose. Il pericolo del riavvio automatico si ha quando il selettore è posizionato su "riarmo automatico".

(zh) 小心

电机自动重新启动可能导致人员受伤和财产损失。在操作模式“自动复位”中给出了自动重新启动的危险。

(ru) ОСТОРОЖНО

Автоматический повторный запуск двигателя может привести к травмам и материальному ущербу. Опасность автоматического повторного запуска двигателя возникает при режиме работы "Автоматический возврат".

(nl) VOORZICHTIG

Automatisch herstarten van de motor kan persoonlijk letsel en materiële schade tot gevolg hebben. Het gevaar voor automatisch herstarten is in de bedrijfsstand "Automatische terugstelling" aanwezig.

(da) FORSIGTIG

En automatisk genstart af motoren kan føre til person- og materielle skader. Faren for automatisk genstart er til stede i driftstilstanden "automatisk tilbagesstilling".

(el) ΠΡΟΣΟΧΗ

Η αυτόματη επανεκκίνηση του κινητήρα μπορεί να προκαλέσει σωματικές βλάβες και υλικές ζημιές. Ο κίνδυνος της αυτόματης επανεκκίνησης υφίσταται στην κατάσταση λειτουργίας "Αυτόματη επαναφορά".

(pt) CUIDADO

A reativação automática do motor pode causar ferimentos e danos materiais. O perigo de reativação automática existe no modo de operação "Reposicionamento automático".

(sv) FÖRSIKTIG

Automatisk återstart av motorn kan medföra person och materialskada. Risken med automatisk återstart finns angiven i driftstyp "Automatisk återställning".

(fi) HUOMIO

Moottorin automaattinen uudelleenkäynnistyminen voi johtaa henkilö- ja materiaali vahinkoihin. Automaattisen uudelleenkäynnistymisen vaara on annettu käyttöohjeissa "Automaattinen palautus".

(cs) POZOR

Automatický opětovný náběh motoru může mít za následek úrazy osob i věcné škody. Nebezpečí automatického opětovného náběhu vzniká v provozním režimu "Automatické nulování".

(et) ETTEVAATUST

Mootori automaatne taaskäivitus võib põhjustada kehavigastusi ja materiaalseid kahjusid. Automaatse taaskäivituse oht on töörežiimil "Automaatne ennistamine".

(hu) VIGYÁZAT

A motor automatikus újraindulása személyi sérüléshez és vagyoni károkhoz vezethet. Az automatikus újraindulás veszélye az „Automatikus visszaállítás” üzemmódban áll fen.

(lv) IEVĒROT PIESARDZĪBU

IAutomātiska motora atkārtota ieslēgšanās var nodarīt miesas bojājumus vai izraisīt materiālos zaudējumus. Automātiskas atkārtotās ieslēgšanās risks pastāv darbības režīmā "Automātiskā atiestatīšanās".

(lt) ATSARGIAI

Dėl variklio automatinio paleidimo gali būti padaryta žala asmenims ir turtui. Automatinio paleidimo pavojus kyla esant darbo režimui „Automatinė atstatą“.

(pl) OSTROŻNIE

Automatyczne ponowne uruchomienie silnika może spowodować obrażenia u ludzi i szkody materialne. Zagrożenie automatycznego ponownego uruchomienia istnieje w trybie pracy "Automatyczne wycofanie".

(sl) PREVIDNO

Automatski ponovni zagon motorja lahko privede do poškodovanja ljudi in materialne škode. Nevarnost avtomatskega ponovnega zagona obstaja v načinu obratovanja "Avtomatska povrnitev".

(sk) VÝSTRAHA

Automatický nábeh motora môže viesť k poškodeniu zdravia a vecným škodám. Nebezpečenstvo automatického opätovného nábehu hrozí pri prevádzkovom režime "Automatické obnovenie".

(bg) ВНИМАНИЕ

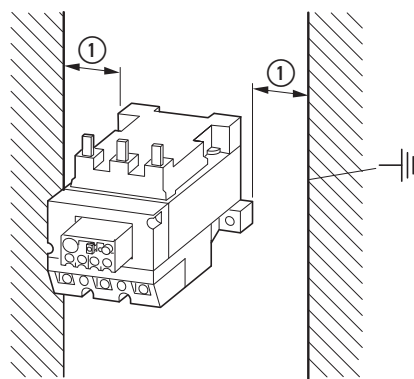
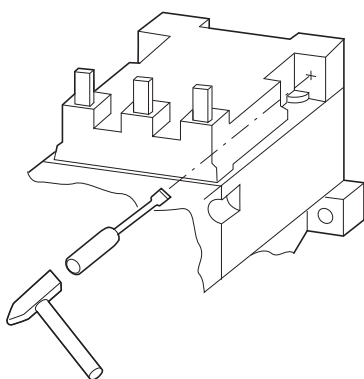
Автоматичното повторно задействане на мотора може да доведе до наранявания и материални щети. Опасността на автоматичното повторно задействане е зададена в режима на експлоатация „Автоматично връщане в изходно положение“.

(ro) PRECAUTJE

Repornirea automată a motorului poate cauza vătămare a persoanelor și daune materiale. Pericolul repornirii automate este menționat în modul de funcționare „Resetare automată”.

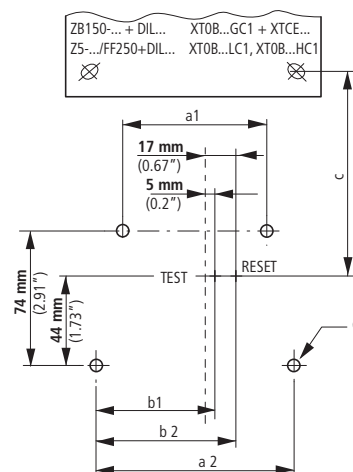
(hr) OPREZ

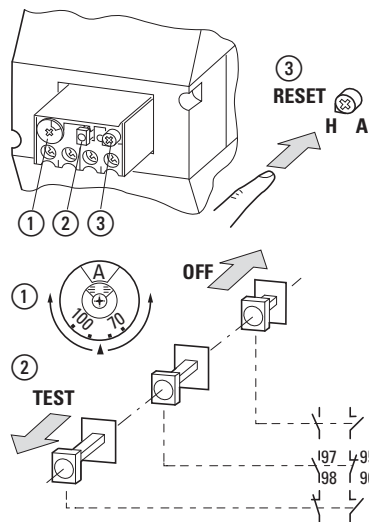
Automatsko ponovno pokretanje motora može uzrokovati ozljede i materijalnu štetu. Opasnost od automatskog ponovnog pokretanja postoji u načinu rad „Automatski reset”.

① $\geq 10 \text{ mm}$ ($\cong 0.39"$)

[mm]	a1	a2	b1	b2	c	d	2 x
ZB150-..., XT0B...GC1	80	100	55	67	56	7	M6 x 20
ZB150-.../KK, XT0B...GC1S	100	100	55	67	-	7	M6 x 20
Z5-.../FF..., XT0B...LC1, XT0B...HC1	110	110	60	72	63	7	M6 x 20

[in]	a1	a2	b1	b2	c	d	2 x
ZB150-..., XT0B...GC1	3.15	3.94	2.17	2.64	2.2	0.28	M6 x 20
ZB150-.../KK, XT0B...GC1S	3.94	3.94	2.17	2.64	-	0.28	M6 x 20
Z5-.../FF..., XT0B...LC1, XT0B...HC1	4.33	3.94	2.36	2.76	2.48	0.28	M6 x 20





A

- (en) auto "without manual reset"
- (de) Auto „ohne Wiedereinschaltsperrre“
- (fr) Automatique „sans réarmement manuel“
- (es) „senza riarmo manuale“
- (it) „sin rearme manual“
- (zh) 自动 “不帶再启动锁住”
- (ru) Автоматический режим “без блокировки повторного включения”
- (nl) Auto „Zonder herinschakelvergrendeling“
- (da) Automatisk „uden genindkoblingspærre“
- (el) Αυτόματη λειτουργία «χωρίς ασφάλεια επανεργοποίησης»
- (pt) Automático “sem rearmamento manual”
- (sv) Auto “utan återkopplingspærre”
- (fi) Automaattinen “ilman uudelleenpäällekyt kenäestoa”
- (cs) Automatický režim „Bez blokování opětovného spuštění“
- (et) Auto „korduvlütitusblokeeringuta“
- (hu) Auto „visszakapcsolás elleni reteszelés nélkül“
- (lv) Automātiski „bez atkārtotas ieslēgšanās bloķētāja“
- (lt) Auto. „be pakartotinio įjungimo blokatoriaus“
- (pl) Automatyczny “bez blokady ponownego włączenia”
- (sl) Avtomatsko „brez blokade ponovnega vklopa“
- (sk) Automaticky „bez blokovania opätovného zapnutia“
- (bg) Автоматичен „без блокаж против повторно включване“
- (ro) Automat „Fără blocarea resetării automate“
- (hr) Automatski „bez blokade ponovnog uključivanja“

H

- (en) hand “with manual reset”
- (de) Hand „mit Wiedereinschaltsperrre“
- (fr) Manuel „avec réarmement manuel“
- (es) „con rearme manual“
- (it) „con riarmo manuale“
- (zh) 手动 “带启动锁住”
- (ru) Ручной режим “с блокировкой повторного включения”
- (nl) Hand „Met herinschakelvergrendeling“
- (da) Manuelt „med indkoblingspærre“
- (el) Χειροκίνητη λειτουργία «με ασφάλεια ενεργοποίησης»
- (pt) Manual “com rearmamento manual”
- (sv) Hand “med inkopplingspærre”
- (fi) Käsi “päällekytkentäestön kanssa”
- (cs) Ruční režim „S blokováním opětovného spuštění“
- (et) Käsi “korduvlütitusblokeeringuga”
- (hu) Kézi „bekapcsolás elleni reteszeléssel”
- (lv) Manuāli „ar ieslēgšanās bloķētāju”
- (lt) Rank „su įjungimo blokatoriumi”
- (pl) Ręczny “z blokadą ponownego włączenia”
- (sl) Ročno „z blokado vklopa”
- (sk) Ručne „s blokováním opätovného zapnutia”
- (bg) Ръчен „с блокаж против повторно включване”
- (ro) Manual „Cu blocare a resetării automate”
- (hr) Ručno „s blokadom ponovnog uključivanja”

**Z5-.../FF250
XT0B...LC1**



- (en) When mounted directly on contactor increase setting current to the following factors:
- (de) Bei Direktanbau an das Schütz, Einstellstrom bis zu folgenden Faktoren erhöhen:
- (fr) En cas de montage direct sur le contacteur, augmenter le courant de réglage jusqu'aux facteurs suivantes :
- (es) Per montaggio diretto sul contattore elevare il valore della taratura della corrente fino ai seguenti fattori:
- (it) En caso de montaje directo en el contactor, se debe incrementar la intensidad de ajuste a los factores siguientes:
- (zh) 直接安裝到接觸器時，將設置電流提高到如下值：
- (ru) 直接安裝到接觸器時，將設置電流提高到如下值：
- (nl) Bij directe aanbouw aan de magneetschakelaar, instelstroom tot aan de volgende factoren verhogen:
- (da) I forbindelse med montering direkte på kontaktoren skal indstillingsstrømmen forøges indtil følgende værdier:
- (el) Για απευθείας τοποθέτηση στο ρελέ, αυξήστε το ρεύμα ρύθμισης έως τους ακόλουθους συντελεστές:
- (pt) Em caso de montagem directa no contactor, aumentar a corrente de polarização até aos seguintes factores:
- (sv) Vid direktmontering till skyddet, öka inställningsströmmen till följande faktorer:
- (fi) Korota suora-asennuksessa releeseen asetusrvirta seuraaviin kertoimiin saakka:
- (cs) Při přímé montáži na stykač zvyšte nastavovaný proud až na následující faktory:
- (et) Kontaktoriga otseühendamisel, suurendada seadevoolu järgmiste faktoriteni:
- (hu) Közvetlenül a kontaktorra szerelve növelje a beállítási áramot a következő tényezőig:
- (lv) Montējot tieši pie kontaktora, palielināt strāvas iestatījumu līdz šādiem faktoriem:
- (lt) Montuojant tiesiogiai prie kontaktoriaus, nuostato srovę padidinti iki šių koeficientų:
- (pl) W przypadku bezpośredniego montażu do stycznika, nastawę prądu zwiększyć do następujących wartości:
- (sl) Pri direktni montaži na kontaktor povišajte nastavitveni tok do naslednjih faktorjev:
- (sk) Pri montáži priamo na spínač zvyšte nastavovací prúd na nasledovné faktory:
- (bg) При директен монтаж на опарата, токът на изключване да се повиши до следните фактори:
- (ro) În cazul montării directe la contactor, majorați curentul de reglare până la următorii factori:
- (hr) U slučaju izravne montaže na sklopnik struju namještanja povećajte do sljedećih faktora:

Z5-160/FF... XT0B160...C1	Z5-220/FF..., Z5-250/FF..., Z5-300/FF... XT0B220...C1, XT0B250...C1, XT0B300...C1
1.04	1.08

06/16 IL03407006Z

**VDE 0660
IEC/EN 60947**

①

	„1“ g _{Lmax.} A	„2“ g _{Lmax.} A	„1“ aM _{max.} A
ZB150-35, XT0B035GC1	125	100	100
ZB150-50, XT0B050GC1	160	125	125
ZB150-70, XT0B070GC1	250	160	160
ZB150-100, XT0B100GC1	315	200	250
ZB150-125, XT0B125GC1	315	250	250
ZB150-150, XT0B150GC1	315	250	250
ZB150-175, XT0B175GC1	315	250	250
ZB150-35(KK), XT0B035GC1S	125	100	100
ZB150-50(KK), XT0B050GC1S	160	125	125
ZB150-70(KK), XT0B070GC1S	250	160	160
ZB150-100(KK), XT0B100GC1S	315	200	250
ZB150-125(KK), XT0B125GC1S	315	250	250
ZB150-150(KK), XT0B150GC1S	315	250	250
ZB150-175(KK), XT0B175GC1S	315 (400)	315	250
<hr/>			
Z5-70/..., XT0B070LC1/...HC1	250	250	160
Z5-100/..., XT0B100LC1/...HC1	315	250	250
Z5-125/..., XT0B125LC1/...HC1	315	250	250
Z5-160/..., XT0B160LC1/...HC1	400	400	250
Z5-220/..., XT0B220LC1/...HC1	500	400	400
Z5-250/..., XT0B250LC1/...HC1	500	500	400
Z5-300/..., XT0B300LC1	630	630	400

①

- (en) Limiting tripping current 115 % (Phase failure)
- (de) Grenzauslösestrom 115 % (Phasenausfall)
- (fr) Manque de phase 115 % (du courant de réglage).
- (es) Valore limite della corrente di invento 115 % (Mancanza fase)
- (it) Intensidro limite de disparo 115 % (Defecto de fase)
- (zh) 极限断路电流 115 % (故障状态)
- (ru) Предельный ток срабатывания 115 % (выпадение фазы)
- (nl) Grensafschakelstroom 115 % (fase-uitval)
- (da) Grænseudløsestrøm 115 % (faseudfald)
- (el) Οριακό ρεύμα ενεργοποίησης 115 % (απόλεια φάσης)
- (pt) Corrente limite de activação 115 % (falha de fase)
- (sv) Gränsutlösningström 115 % (Fasutfall)
- (fi) Rajalaukaisuvirta 115 % (jännitteen putoaminen)
- (cs) Mezní vybavovací proud 115 % (výpadek fáze)
- (et) Piirakendumisvool 115 % (faasikatkestus)
- (hu) Kioldási határáram 115 % (fáziskiesés)
- (lv) Nosacītā nostrādes robežstrāve 115 % (fāzes pārtrauce)
- (lt) Ribinė atjungimo srovė 115 % (Fazės dingimas)
- (pl) Graniczny prąd wyzwalający 115 % (zanik fazy)
- (sl) Mejni sprožilni tok 115 % (izpad faze)
- (sk) Hraničný vybavovací prúd 115 % (výpadok fázy)
- (bg) Граничен ток на изключване 115 % (Отпадане на фаза)
- (ro) Curent limită de declanșare 115 % (cădere a fazelor)
- (hr) Granična struja okidanja 115 % (ispad faze)

**USA, CDN
UL, CSA**

①

Basic Ratings up to 600 V

	max. Fuse NEC, CEC		max. CB	
	A	A	A	kA
ZB150-35, XT0B035GC1	125	125	5	
ZB150-50, XT0B050GC1	225	200	5	
ZB150-70, XT0B070GC1	250	250	10	
ZB150-100, XT0B100GC1	400 class J	400	10	
ZB150-125, XT0B125GC1	500 class J	500	10	
ZB150-150, XT0B150GC1	600 class J	600	10	
ZB150-175, XT0B175GC1	600 class K5	600	10	
ZB150-35(KK), XT0B035GC1S	60 class J		5	
ZB150-50(KK), XT0B050GC1S	110 class J		5	
ZB150-70(KK), XT0B070GC1S	125 class J		10	
ZB150-100(KK), XT0B100GC1S	200 class J		10	
ZB150-125(KK), XT0B125GC1S	250 class J		10	
ZB150-150(KK), XT0B150GC1S	300 class J		10	
ZB150-175(KK), XT0B175GC1S	300 class J		10	
<hr/>				
Z5-70/..., XT0B070L(H)C1	250	250	10	
Z5-100/..., XT0B100L(H)C1	400 class J	400	10	
Z5-125/..., XT0B125L(H)C1	500 class J	500	10	
Z5-160/..., XT0B160L(H)C1	600 class J	600	10	
Z5-220/..., XT0B220L(H)C1	800 class L	800	10	
Z5-250/..., XT0B250L(H)C1	1200 class L	1200	18	
Z5-300/..., XT0B300LC1	1200 class L	1200	18	

①

- (en) Class 10 Δ Tripping Time: < 10 s, 6 x per limiting tripping current 125 %
- (de) Class 10 Δ Auslösezeit: < 10 s, 6 x je Grenzauslösestrom 125 %
- (fr) Class 10 Δ Temps de déclenchement : < 10 s, 6 x par courant limite déclenchement 125 %
- (es) Class 10 Δ Tempo di interrento: < 10 s, 6 x per valore limite della corrente di intervento 125 %
- (it) Class 10 Δ Tiempo de disparo: < 10 s, 6 x por Intensidad limite de disparo 125 %
- (zh) 10 类 Δ 断路时间 < 10 s, 6 x 每个极限断路电流 125 %
- (ru) Класс 10 Δ время расцепления: < 10 с, 6 x на каждое предельный ток срабатывания 125 %
- (nl) Class 10 Δ Afschakeltijd: < 10 s, 6 x per grensuitschakelstroom 125 %
- (da) Class 10 Δ udløsningsstid: < 10 s, 6 x pr. grænseudløsestrøm 125 %
- (el) Κατηγορία 10 Δ Χρόνος ενεργοποίησης: < 10 s, 6 x ανά οριακό ρεύμα ενεργοποίησης 125 %
- (pt) Classe 10 Δ tempo de activação: < 10 s, 6 x cada corrente limite de activação 125 %
- (sv) Klass 10 Δ utlösningstid: < 10 s, 6 x per gränsutlösningström 125 %
- (fi) Luokka 10 Δ päästöaika: < 10 s, 6 x per rajalaukaisuvirta 125 %
- (cs) Třída 10 Δ doba vybavení: < 10 s, 6 x na mezní vybavovací proud 125 %
- (et) Class 10 Δ rakendumise aeg: < 10 s, 6 x piirakendumisvool 125 %
- (hu) Class 10 Δ kioldási idő: < 10 s, 6 x kioldási határáramonként 125 %
- (lv) Class 10 Δ Nostrādes laiks: < 10 s, 6 xuz nosacīto nostrādes robežstrāvu 125 %
- (lt) Class 10 Δ Atjungimo trukmė: < 10 s, 6 x kiekvienai ribinei atjungimo srovei 125 %
- (pl) Klasa 10 Δ czas zadziałania: < 10 s, 6 x każdorazowy graniczny prąd wyzwalający 125 %
- (sl) Class 10 Δ sprožilni čas: < 10 s, 6 x vsak mejni sprožilni tok 125 %
- (sk) Trieda 10 Δ Spúšťací čas: < 10 s, 6 x pre každý hraničný 125 %
- (bg) Клас 10 Δ Време на изключване: < 10 s, 6 x всеки граничен ток на изключване 125 %
- (ro) Clasa 10 Δ Timp de declanșare: < 10 s, 6 x curent limită de declanșare 125 %
- (hr) Razred 10 Δ vrijeme okidanja: < 10 s, 6 x po granična struja okidanja 125 %

06/16 IL03407006Z

Contactor	Overload Relays Z(B).../XT0B... FLA-Range	Basic Ratings up to 600 V			High Fault Ratings up to 600 V			
		kA	max. Fuse	max. CB	kA	max. Fuse	kA	max. CB
DILM80, XTCE080F	25 - 35	5	125 A	125 A	100	125 A Class J	65 (480 V)	90 A
DILM80, XTCE080F	35 - 50	5	225 A	200 A	100	125 A Class J	65 (480 V)	125 A
DILM80, XTCE080F	50 - 70	10	250 A	250 A	100	125 A Class J	65 (480 V)	175 A
DILM80, XTCE080F	70 - 100	10	400 A Class J	400 A	100	150 A Class J	65 (480 V)	250 A
DILM95, XTCE095F	70 - 100	10	400 A Class J	400 A	100	200 A Class J	65 (480 V)	250 A
DILM115, XTCE115G	95 - 125	10	600 A Class J	500 A	100	250 A Class J	65 (480 V)	200 A
DILM150, XTCE150G	120 - 150	10	600 A Class J	600 A	100	300 A Class J	65 (480 V)	250 A
DILM170, XTCE170G	145 - 175	10	600 A	600 A	100	300 A Class J	65 (480 V)	250 A
DILM185A, XTCE185H	120 - 160	10	600 A Class J	600 A	100	600 A Class J	50	600 A
DILM185A, XTCE185H	160 - 220	10	600 A Class J	600 A	100	600 A Class J	50	600 A
DILM225A, XTCE225H	160 - 220	10	800 A Class L	600 A	100	600 A Class J	50	600 A
DILM225A, XTCE225H	200 - 250	10	700 A Class L	600 A	100	600 A Class RK5	50	600 A
DILM250, XTCE250L	200 - 250	10	700 A Class L	600 A	100	600 A Class RK5	50	600 A
DILM300A, XTCE300L	200 - 300	18	700 A Class L	600 A	100	700 A Class L	50	600 A

06/16 IL03407006Z