

EATON

Powering Business Worldwide

Instruction Leaflet
Montageanweisung
Notice d'installation
Instrucciones de montaje
Istruzioni per il montaggio
安裝說明
Инструкция по монтажу

02/14 IL03407011Z (AWA121-1925)

PKM0-..., XTPM... 是纯粹的短路保护装置。在热负荷时，它即不对自己又不对它后面的设备起保护作用。在热负荷时要用外来的保护装置做保护。

PKZM0-...

PKZM0-...(T)

XTPR...



MN03402003Z...
(AWB1210-1458...)

PKM0-..., PKZM01-...

XTPB..., XTPM...

XTPT...

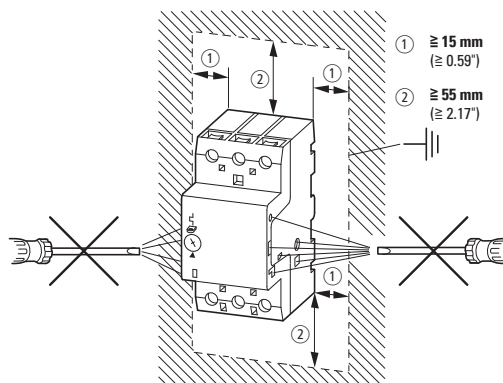
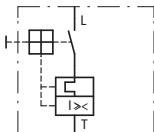
The PKM0-..., XTPM... is only a short-circuit protective device. It does not protect against thermal overload, neither the switch itself nor system components connected downstream. Provide external protective devices to protect against thermal overload. In starter combinations the overload protection is provided by the overload relay.

Der PKM0-..., XTPM... ist ein reines Kurzschlusschutzorgan. Er schützt nicht vor thermischer Überlastung, weder sich selbst, noch nachfolgende Anlageanteile. Für den Schutz vor thermischer Überlastung sind externe Schutzorgane vorzusehen. In Starterkombination wird der Überlastschutz durch das zugeordnete Motorschutzrelais gewährleistet.

WARNING
Manufacturer's instructions for selecting overload and short-circuit protection must be followed. If an overload or fault current interruption has occurred, current-carrying components or the controller should be examined and replaced if damaged.

AVERTISSEMENT
Il est impératif de respecter les instructions du fabricant en choisissant les dispositifs de protection contre les surcharges et les court-circuits. En cas de coupure due à une surcharge ou à un courant de défaut, examiner les éléments porteurs de courant et le contrôleur et les remplacer s'ils sont endommagés.

PKZM0-...
XTPR...

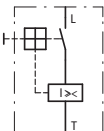


DIN 46228	UL	1 - 6 mm ²	1.7 Nm (15 lb-in)
	UL	1 - 4 mm ²	1.7 Nm (15 lb-in)
	UL	1 - 6 mm ²	1.7 Nm (15 lb-in)
UL	AWG18 - 8	1.8 Nm (16 lb-in)	
		Cu 75 °C	WIRE

Emergency On Call Service:

Local representative (www.eaton.eu/aftersales) or +49 (0) 180 5 22 38 22 (de, en)

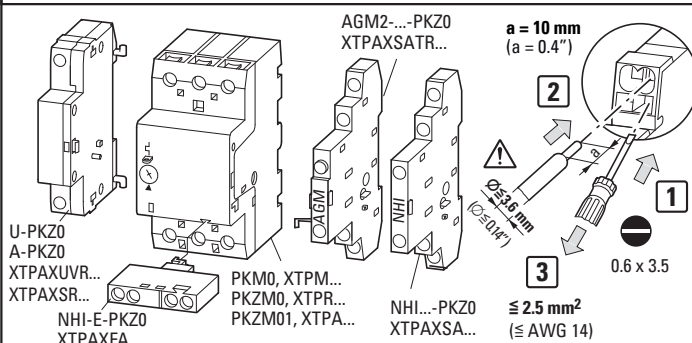
PKM0-...
XTPM...



for/pour Canada:

PKZM0+AK-PKZ0, XTPR...
with XTPAXLRH for use as
self protected combination
motor controller!

PKZM0+AK-PKZ0, XTPR...
avec XTPAXLRH peut être
employé comme contrôleur
de combinaison a moteur
auto-protégé.

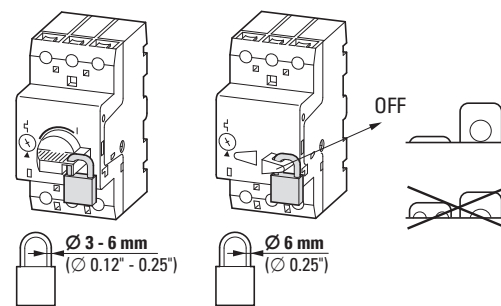
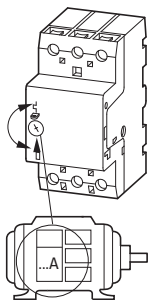


Le PKM0-..., XTPM... est un organe de protection contre les courts-circuits. Quant aux surcharges thermiques, il n'est pas autoprotégé et ne protège pas les installations. Il faut donc prévoir des organes de protection externes contre les surcharges thermiques. Avec les ensembles démarreurs, la protection contre les surcharges est assurée par l'association d'un relais thermique.

El PKM0-..., XTPM... sólo es un dispositivo de protección contra cortocircuitos. No protege contra sobrecargas térmicas: no protege al interruptor en sí, ni a los componentes del sistema instalados aguas abajo. Es preciso contar con dispositivos externos para garantizar la protección contra sobrecarga térmica. En las combinaciones de arrancadores es el relé térmico el que se encarga de la protección contra sobrecarga.

Il PKM0-..., XTPM... è esclusivamente un organo di protezione contro il cortocircuito. Non protegge dal sovraccarico termico né se stesso né le parti dell'impianto ad esso collegate. Per la protezione contro il sovraccarico bisogna prevedere degli organi di protezione esterni. Nelle combinazioni di partenze motore la protezione contro il sovraccarico è garantita dall'interruttore protettore in coordinamento.

Выключатель PKM0-..., XTPM... применяется исключительно для защиты от короткого замыкания. Он не защищает ни себя ни последующие части оборудования термической перегрузки. Для защиты от термической перегрузки необходимо предусмотреть внешние устройства защиты. В устройствах запуска от перегрузки обеспечивается соответствующим реле защиты двигателя.



Eaton Industries GmbH, Hein-Moeller-Straße 7-11,
53115 Bonn, Germany
© 2001 by Eaton Industries GmbH,
www.eaton.com/moeller/support

All Rights Reserved
02/14 IL03407011Z FD
Printed in Austria (02/14)

Instruction Leaflet
Montageanweisung
Notice d'installation
Instrucciones de montaje
Istruzioni per il montaggio
安裝說明
Инструкция по монтажу
Montagehandleiding

Montagevejledning
Οδηγίες εγκατάστασης
Instruções de montagem
Monteringsanvisning
Asennusohje
Návod k montáži
Paigaldusjuhend
Szerelési utasítás

Montāžas instrukcija
Montavimo instrukcija
Instrukcja montażu
Navodila za montažo
Návod na montáž
Монтажни инструкции
Instrucțiuni de montaj
Upute za montažu



(en) Electric current! Danger to life!

Only skilled or instructed persons may carry out the following operations.

(de) Lebensgefahr durch elektrischen Strom!

Nur Elektrofachkräfte und elektrotechnisch unterwiesene Personen dürfen die im Folgenden beschriebenen Arbeiten ausführen.

(fr) Tension électrique dangereuse !

Seules les personnes qualifiées et averties doivent exécuter les travaux ci-après.

(es) ¡Corriente eléctrica! ¡Peligro de muerte!

El trabajo a continuación descrito debe ser realizado por personas cualificadas y advertidas.

(it) Tensione elettrica: Pericolo di morte!

Solo persone abilitate e qualificate possono eseguire le operazioni di seguito riportate.

(zh) 触电危险!

只允许专业人员和受过专业训练的人员进行下列工作。

(ru) Электрический ток! Опасно для жизни!

Только специалисты или проинструктированные лица могут выполнять следующие операции.

(nl) Levensgevaar door elektrische stroom!

Uitsluitend deskundigen in elektriciteit en elektrotechnisch geïnstrueerde personen is het toegestaan, de navolgend beschreven werkzaamheden uit te voeren.

(da) Livsfare på grund af elektrisk strøm!

Kun uddannede el-installatører og personer der er instruerede i elektrotekniske arbejdsopgaver, må udføre de nedenfor anførte arbejder.

(el) Προσοχή, κίνδυνος ηλεκτροπληξίας!

Οι εργασίες που αναφέρονται στη συνέχεια θα πρέπει να εκτελούνται μόνο από ηλεκτρολόγους και ηλεκροτεχνίτες.

(pt) Perigo de vida devido a corrente eléctrica!

Apenas electricistas e pessoas com formação electrotécnica podem executar os trabalhos que a seguir se descrevem.

(sv) Livsfara genom elektrisk ström!

Endast utbildade elektriker och personer som undervisats i elektroteknik får utföra de arbeten som beskrivs nedan.

(fi) Hengenvaarallinen jännite!

Vain pätevät sähköasentajat ja opastusta saaneet henkilöt saavat suorittaa seuraavat työt.

(cs) Nebezpečí úrazu elektrickým proudem!

Niže uvedené práce směřjí provádět pouze osoby s elektrotechnickým vzděláním.

(et) Eluhtlik! Elektrilöögiolt!

Järgnevalt kirjeldatud töid tohib teostada ainult elektriala spetsialist või elektrotehnilise instrueerimise läbinud personal.

(hu) Életveszély az elektromos áram révén!

Csak elektromos szakemberek és elektrotechnikában képzett személyek végezhetik el a következőkben leírt munkákat.

(lv) Elektriskā strāva apdraud dzīvību!

Tālāk aprakstītos darbus drīkst veikt tikai elektrospeciālisti un darbam ar elektrotehnikām iekārtām instruētās personas!

(lt) Pavojus gyvybei dėl elektros srovės!

Tik elektrikai ir elektrotechnikos specialistai gali atlikti žemiau aprašytus darbus.

(pl) Porażenie prądem elektrycznym stanowi zagrożenie dla życia!

Opisane poniżej prace mogą przeprowadzać tylko wykwalifikowani elektrycy oraz osoby odpowiednio poinstruowane w zakresie elektrotechniki.

(sl) Življenjska nevarnost zaradi električnega toka!

Spodaj opisana dela smejo izvajati samo elektrostrokovnjaki in elektrotehnično poučene osebe.

(sk) Nebezpečnosť ohrozenia života elektrickým prúdom!

Práce, ktoré sú nižšie opísané, smú vykonávať iba elektroodborníci a osoby s elektrotechnickým vzdelaním.

(bg) Опасност за живота от електрически ток!

Операциите, описани в следващите раздели, могат да се извършват само от специалисти-електротехници и инструктиран електротехнически персонал.

(ro) Atenție! Pericol electric!

Toate lucrările descrise trebuie efectuate numai de personal de specialitate calificat și de persoane cu cunoștințe profunde în electrotehnică.

(hr) Opasnost po život uslijed električne struje!

Radove opisane u nastavku smiju obavljati samo stručni električari i osobe koje su prošle elektrotehničku obuku.