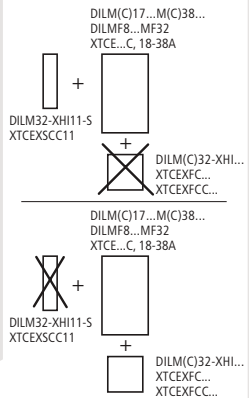


# EATON

Powering Business Worldwide

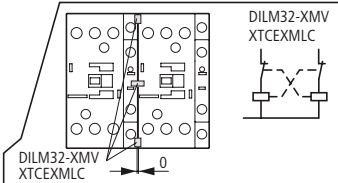
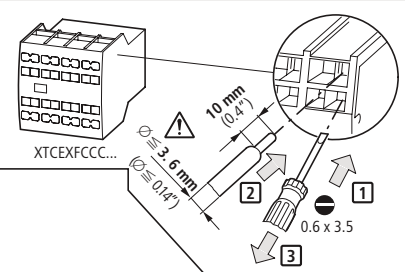
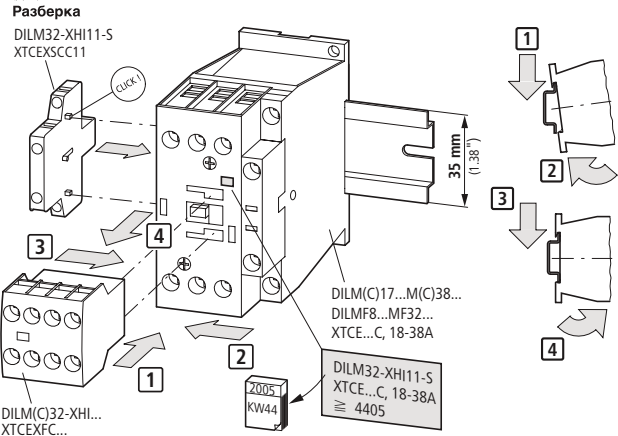
**DILM(C)17...M(C)38...  
DILMF8...MF32...  
XTCE...C, 18-38A**  
**DILM(C)32-XHI...  
DILM32-XHI11-S  
XTCEXFCC...  
XTCEXSCC11**

Auxiliary contact module  
Hilfsschalterbaustein  
Module de contacts auxiliaires  
Módulo de contactos auxiliares  
Modulo contatti ausiliari  
辅助开关组  
выключателей Модуль  
вспомогательных

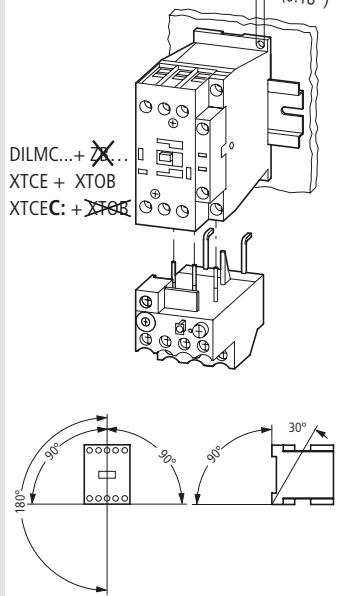


- |                  |                       |                     |                   |      |
|------------------|-----------------------|---------------------|-------------------|------|
| <b>Mounting</b>  | 1 place in position   | 1 aufsetzen         | 1 mettre en place | 1 装配 |
| <b>Montage</b>   | 2 latch in            | 2 rasten            | 2 encliquer       | 2 装上 |
| <b>Montaje</b>   | 1 colocar en posición | 1 appoggiare        | 1 осадить         | 2 嵌入 |
| <b>Montaggio</b> | 2 enclavar            | 2 inserire a scatto | 2 зафиксировать   |      |
| <b>安裝</b>        |                       |                     |                   |      |

- |                    |             |            |             |      |
|--------------------|-------------|------------|-------------|------|
| <b>Dismantling</b> | 3 push      | 3 schieben | 3 pousser   | 3 推  |
| <b>Demontage</b>   | 4 remove    | 4 abziehen | 4 retirer   | 4 拔出 |
| <b>Démontage</b>   | 3 desplazar | 3 inserire | 3 задвинуть |      |
| <b>Smontaggio</b>  | 4 extraer   | 4 estrarre | 4 снять     |      |
| <b>Desmontaje</b>  |             |            |             |      |



Mounting position – Einbaulage  
Position de montage – Posición de montaje  
Posizione di montaggio – 安裝位置  
Положение установки

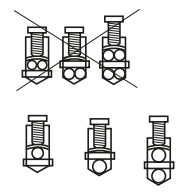


03/12 IL03407014Z (AWA2100-2127, Pub51211)

Instruction Leaflet  
Montageanweisung  
Notice d'installation  
Instrucciones de montaje

Istruzioni per il montaggio  
安裝說明  
Инструкция по монтажу

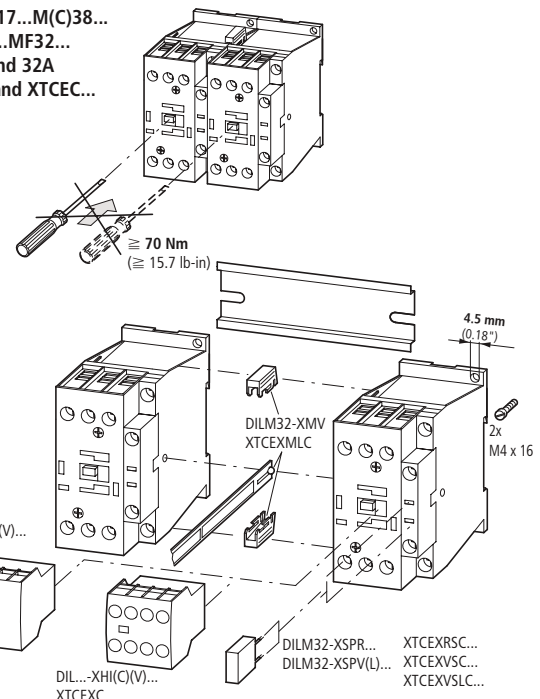
mm <sup>2</sup>	AW G	Nm	lb-in
1 x (0.75 - 16)	14 - 8	3.2	28
2 x (0.75 - 10)			
1 x (0.75 - 16)	14 - 8	3.2	28
2 x (0.75 - 10)			
1 x 16			



A1/A2 13/14 21/22	mm <sup>2</sup>	AW G	Nm	lb-in
	0.75 - 2.5	18 - 14	1.2	10.6

Z 2

**DILM(C)17...M(C)38...  
DILMF8...MF32...  
18, 25 and 32A  
XTCE... and XTCEC...**



**Danger!**  
The opening of the branch-circuit protective device may be an indication that a fault has been interrupted. To reduce the risk of fire or electrical shock, current-carrying parts and other components of the controller should be examined and replaced if damaged. If burnout of the element of an overload relay occurs, the complete overload relay must be replaced.

DIULM...  
SDAINLM...  
XTCR...

Instruction Leaflet  
Montageanweisung  
Notice d'installation  
Instrucciones de montaje  
Istruzioni per il montaggio  
安裝說明  
Инструкция по монтажу  
Montagehandleiding

Montagevejledning  
Οδηγίες εγκατάστασης  
Instruções de montagem  
Monteringsanvisning  
Asennusohje  
Návod k montáži  
Paigaldusjuhend  
Szerelési utasítás

Montāžas instrukcija  
Montavimo instrukcija  
Instrukcja montażu  
Navodila za montažo  
Návod na montáž  
Монтажни инструкции  
Instrucțiuni de montaj  
Upute za montažu



**(en) Electric current! Danger to life!**

Only skilled or instructed persons may carry out the following operations.

**(de) Lebensgefahr durch elektrischen Strom!**

Nur Elektrofachkräfte und elektrotechnisch unterwiesene Personen dürfen die im Folgenden beschriebenen Arbeiten ausführen.

**(fr) Tension électrique dangereuse !**

Seules les personnes qualifiées et averties doivent exécuter les travaux ci-après.

**(es) ¡Corriente eléctrica! ¡Peligro de muerte!**

El trabajo a continuación descrito debe ser realizado por personas cualificadas y advertidas.

**(it) Tensione elettrica: Pericolo di morte!**

Solo persone abilitate e qualificate possono eseguire le operazioni di seguito riportate.

**(zh) 触电危险!**

只允许专业人员和受过专业训练的人员进行下列工作。

**(ru) Электрический ток! Опасно для жизни!**

Только специалисты или проинструктированные лица могут выполнять следующие операции.

**(nl) Levensgevaar door elektrische stroom!**

Uitsluitend deskundigen in elektriciteit en elektrotechnisch geïnstrueerde personen is het toegestaan, de navolgend beschreven werkzaamheden uit te voeren.

**(da) Livsfare på grund af elektrisk strøm!**

Kun uddannede el-installatører og personer der er instruerede i elektrotekniske arbejdsopgaver, må udføre de nedenfor anførte arbejder.

**(el) Προσοχή, κίνδυνος ηλεκτροπληξίας!**

Οι εργασίες που αναφέρονται στη συνέχεια θα πρέπει να εκτελούνται μόνο από ηλεκτρολόγους και ηλεκροτεχνίτες.

**(pt) Perigo de vida devido a corrente eléctrica!**

Apenas electricistas e pessoas com formação electrotécnica podem executar os trabalhos que a seguir se descrevem.

**(sv) Livsfara genom elektrisk ström!**

Endast utbildade elektriker och personer som undervisats i elektroteknik får utföra de arbeten som beskrivs nedan.

**(fi) Hengenvaarallinen jännite!**

Vain pätevät sähköasentajat ja opastusta saaneet henkilöt saavat suorittaa seuraavat työt.

**(cs) Nebezpečí úrazu elektrickým proudem!**

Niže uvedené práce směřjí provádět pouze osoby s elektrotechnickým vzděláním.

**(et) Eluhtlik! Elektrilöögiht!**

Järgnevalt kirjeldatud töid tohib teostada ainult elektriala spetsialist või elektrotehnilise instrueerimise läbinud personal.

**(hu) Életveszély az elektromos áram révén!**

Csak elektromos szakemberek és elektrotechnikában képzett személyek végezhetik el a következőkben leírt munkákat.

**(lv) Elektriskā strāva apdraud dzīvību!**

Tālāk aprakstītos darbus drīkst veikt tikai elektrospeciālisti un darbam ar elektrotehnikām iekārtām instruētās personas!

**(lt) Pavojus gyvybei dėl elektros srovės!**

Tik elektrikai ir elektrotechnikos specialistai gali atlikti žemiau aprašytus darbus.

**(pl) Porażenie prądem elektrycznym stanowi zagrożenie dla życia!**

Opisane poniżej prace mogą przeprowadzać tylko wykwalifikowani elektrycy oraz osoby odpowiednio poinstruowane w zakresie elektrotechniki.

**(sl) Življenjska nevarnost zaradi električnega toka!**

Spodaj opisana dela smejo izvajati samo elektrostrokovnjaki in elektrotehnično poučene osebe.

**(sk) Nebezpečnosť ohrozenia života elektrickým prúdom!**

Práce, ktoré sú nižšie opísané, smú vykonávať iba elektroodborníci a osoby s elektrotechnickým vzdelaním.

**(bg) Опасност за живота от електрически ток!**

Операциите, описани в следващите раздели, могат да се извършват само от специалисти-електротехници и инструктиран електротехнически персонал.

**(ro) Atenție! Pericol electric!**

Toate lucrările descrise trebuie efectuate numai de personal de specialitate calificat și de persoane cu cunoștințe profunde în electrotehnică.

**(hr) Opasnost po život uslijed električne struje!**

Radove opisane u nastavku smiju obavljati samo stručni električari i osobe koje su prošle elektrotehničku obuku.