

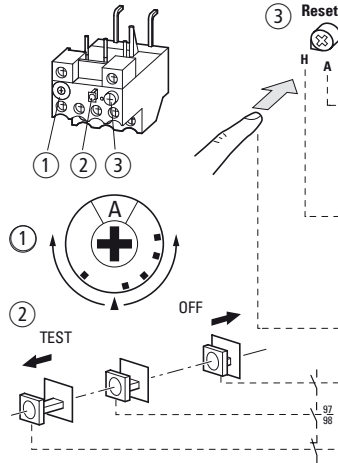
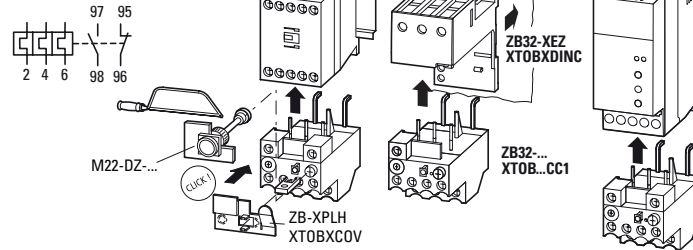


CAUTION Faulty motor protective relays may injure persons and damage machines. Mechanically or electrically damaged motor protective relays must always be changed.
VORSICHT Defekte Motorschutzrelais können Personen- und Sachschäden verursachen. Mechanisch oder elektrisch beschädigte Motorschutzrelais immer auswechseln.
AVERTISSEMENT Les relais thermiques défectueux peuvent provoquer des dégâts matériels et être dangereux pour les personnes. Toujours remplacer les relais thermiques présentant un défaut mécanique ou électrique.
ATENCIÓN Los relés térmicos defectuosos pueden provocar daños personales y materiales. Se recomienda cambiar siempre los relés térmicos dañados mecánica o eléctricamente.
ATTENZIONE Il relè salvamotore difettoso possono causare danni alle persone e alle cose. Sostituire sempre il relè salvamotore difettoso dal punto di vista meccanico o elettrico.
警告! 如果电机保护继电器发生故障可能导致人员受伤和财产损失。
 电机保护继电器有机械或电气故障时必须进行更换。
ОСТОРОЖНО Неисправные реле защиты электродвигателя могут привести к травмам и материальному ущербу. Необходимо немедленно заменять реле защиты электродвигателя с механическими или электрическими повреждениями.



Electric current! Danger to life!
 Only skilled or instructed persons may carry out the following operations.
Lebensgefahr durch elektrischen Strom!
 Nur Elektrofachkräfte und elektrotechnisch unterwiesene Personen dürfen die im Folgenden beschriebenen Arbeiten ausführen.
Tension électrique dangereuse!
 Seules les personnes qualifiées et averties doivent exécuter les travaux ci-après.
¡Corriente eléctrica!
¡Peligro de muerte!
 El trabajo a continuación descrito debe ser realizado por personas cualificadas y advertidas.
Tensione elettrica: Pericolo di morte!
 Solo persone abilitate e qualificate possono eseguire le operazioni di seguito riportate.
触电危险! 只允许专业人员和受过专业训练的人员进行下列工作。
Электрический ток! Опасно для жизни! Только специалисты или прошедшие инструктаж лица могут выполнять следующие операции.

ZB12-..., ZB32-... XTOB..B., XTOB..C..



**Reset – Réarmement – Riarmo –
复位 – Рестарт**

auto "without manual reset"
 Auto „ohne Wiedereinschaltperre“
 automatique „sans réarmement manuel“
 „senza riarmo manuale“ - „sin rearme manual“
 自动 “不带再启动锁住” - Автоматический режим “без блокировки повторного включения”

hand "with manual reset"
 Hand „mit Wiedereinschaltperre“
 manuel „avec réarmement manuel“
 „con rearme manual“ - „con riarmo manuale“ -
 手动 “带启动锁住” - Ручной режим “с блокировкой повторного включения”

Emergency On Call Service:
 Local representativ (www.eaton.eu/aftersales) or +49 (0) 180 5 22 38 22 (de, en)

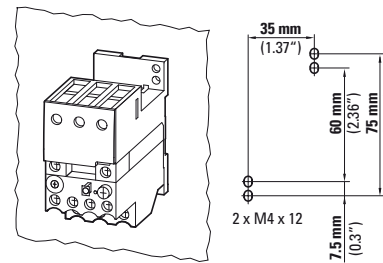


CAUTION Motor may start automatically. Automatic start may injure persons and damage machines. Automatic restart is possible when "automatic reset" is active.
VORSICHT Automatischer Wiederanlauf des Motors kann zu Personen und Sachschäden führen. Die Gefahr des automatischen Wiederanlaufs ist in der Betriebsart „Automatische Rückstellung“ gegeben.
AVERTISSEMENT Le redémarrage automatique du moteur peut provoquer des dégâts matériels et être dangereux pour les personnes. Ce danger du redémarrage automatique correspond au mode « réarmement automatique ».
ATENCIÓN El motor puede arrancar automáticamente. El arranque automático es posible cuando el botón de reset está en posición automática y el circuito de maniobra activado.
ATTENZIONE Il riavvio automatico del motore può provocare danni a persone o cose. Il pericolo del riavvio automatico si ha quando il selettore è posizionato su "riarmo automatico".
警告! 电机自动重启可能导致人员受伤和财产损失。在操作模式“自动复位”中给出了自动重启的危险。
ОСТОРОЖНО Автоматический повторный запуск двигателя может привести к травмам и материальному ущербу. Опасность автоматического повторного запуска двигателя возникает при режиме работы "Автоматический возврат".

ZB12, ZB32 XTOB...BC1 XTOB...CC1 ZB32-XEZ XTOBXDINC	T1, T2, T3		95/96, 97/98	
	mm ² min.	mm ² max.	mm ² min.	mm ² max.
	1	6	0.75	4
	1	4	0.75	2.5
	1	6	0.75	4
	1	4	0.75	2.5

ZB12, ZB32 XTOB...BC1 XTOB...CC1 ZB32-XEZ XTOBXDINC	T1, T2, T3		95/96, 97/98	
	AWG min.	AWG max.	AWG min.	AWG max.
	14	8	18	14
	14	8	18	14

ZB32-... + ZB32-XEZ XTOB... + XTOBXDINC

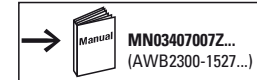


**Instruction Leaflet
Montageanweisung
Notice d'installation
Instrucciones de montaje**

EATON

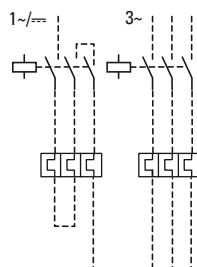
Powering Business Worldwide

**Istruzioni per il montaggio
安装说明
Инструкция по монтажу**



08/14 IL03407015Z (AWA2300-2114, Pub51222)

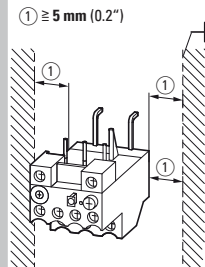
ZB12, ZB32 XTOB...BC1 XTOB...CC1 ZB32-XEZ XTOBXDINC	T1, T2, T3	U ₁
Nm	1.8	0.8 - 1.2
lb-in	16	7 - 11



Limiting tripping current 115% (Phase failure)
 Grenzauslösestrom 115% (Phasenausfall)
 Manque de phase 115% (du courant de réglage).
 Valore limite della corrente di intervento 115% (Mancanza fase)
 Intensidiro limite de disparo 115% (Defecto de fase)
 Предельный ток срабатывания 115% (выпадение фазы)

Ultimate Trip at 120% (3 Phase)
 Grenzauslösestrom 120% (3 Phasen)
 Courant limite de déclenchement 120% (3 phases)
 Intersidad limite de disparo 120% (3 fases)
 Valore limite della corrente di intervento 120% (3 fasi)
 保留更改权 120%
 Предельный ток срабатывания 120% (3 фазы)

ZB12, ZB32 XTOB...BC1, XTOB...CC1	1" gL/gG max.	2" gL/gG max.	UL 508, CSA No. 14 Contactors	
			Fuse NEC, CEC A	kA
ZB...0.16 XTOBP16...	0.1 - 0.16	25	DILM7 XTCE007B	1 CLASS J/CC 100
ZB...0.24 XTOBP24...	0.16 - 0.24	25	DILM7 XTCE007B	1 CLASS J/CC 100
ZB...0.4 XTOBP40...	0.24 - 0.4	25	DILM7 XTCE007B	1 CLASS J/CC 100
ZB...0.6 XTOBP60...	0.4 - 0.6	25	DILM7 XTCE007B	1 CLASS J/CC 100
ZB...1.0 XTOB010...	0.6 - 1.0	25	DILM7 XTCE007B	1 CLASS J/CC 100
ZB...1.6 XTOB1P6...	1.0 - 1.6	25	DILM7 XTCE007B	3 CLASS J/CC 100
ZB...2.4 XTOB2P4...	1.6 - 2.4	25	DILM7 XTCE007B	3 CLASS J/CC 100
ZB...4 XTOB004...	2.4 - 4	25	DILM7 XTCE007B	6 CLASS J/CC 100
ZB...6 XTOB006...	4 - 6	25	DILM7 XTCE007B	10 CLASS J/CC 100
ZB...10 XTOB010...	6 - 10	50	DILM9 XTCE008B	15 CLASS J/CC 100
ZB...12 XTOB012...	9 - 12	50	DILM12 XTCE012B	30 CLASS J/CC 100
ZB12-16 XTOB016BC1	12 - 16	63	DILM15 XTCE015B	30 CLASS J/CC 100
ZB32-16 XTOB016CC1	10 - 16	63	DILM17 XTCE018C	35 CLASS J 100
ZB...24 XTOB024...	16 - 24	125	DILM25 XTCE025C	45 CLASS J 100
ZB...32 XTOB032...	24 - 32	125	DILM32 XTCE032C	60 CLASS J 100



Instruction Leaflet
Montageanweisung
Notice d'installation
Instrucciones de montaje
Istruzioni per il montaggio
安裝說明
Инструкция по монтажу
Montagehandleiding

Montagevejledning
Οδηγίες εγκατάστασης
Instruções de montagem
Monteringsanvisning
Asennusohje
Návod k montáži
Paigaldusjuhend
Szerelési utasítás

Montāžas instrukcija
Montavimo instrukcija
Instrukcja montażu
Navodila za montažo
Návod na montáž
Монтажни инструкции
Instrucțiuni de montaj
Upute za montažu



(en) Electric current! Danger to life!

Only skilled or instructed persons may carry out the following operations.

(de) Lebensgefahr durch elektrischen Strom!

Nur Elektrofachkräfte und elektrotechnisch unterwiesene Personen dürfen die im Folgenden beschriebenen Arbeiten ausführen.

(fr) Tension électrique dangereuse !

Seules les personnes qualifiées et averties doivent exécuter les travaux ci-après.

(es) ¡Corriente eléctrica! ¡Peligro de muerte!

El trabajo a continuación descrito debe ser realizado por personas cualificadas y advertidas.

(it) Tensione elettrica: Pericolo di morte!

Solo persone abilitate e qualificate possono eseguire le operazioni di seguito riportate.

(zh) 触电危险!

只允许专业人员和受过专业训练的人员进行下列工作。

(ru) Электрический ток! Опасно для жизни!

Только специалисты или проинструктированные лица могут выполнять следующие операции.

(nl) Levensgevaar door elektrische stroom!

Uitsluitend deskundigen in elektriciteit en elektrotechnisch geïnstrueerde personen is het toegestaan, de navolgend beschreven werkzaamheden uit te voeren.

(da) Livsfare på grund af elektrisk strøm!

Kun uddannede el-installatører og personer der er instruerede i elektrotekniske arbejdsopgaver, må udføre de nedenfor anførte arbejder.

(el) Προσοχή, κίνδυνος ηλεκτροπληξίας!

Οι εργασίες που αναφέρονται στη συνέχεια θα πρέπει να εκτελούνται μόνο από ηλεκτρολόγους και ηλεκροτεχνίτες.

(pt) Perigo de vida devido a corrente eléctrica!

Apenas electricistas e pessoas com formação electrotécnica podem executar os trabalhos que a seguir se descrevem.

(sv) Livsfara genom elektrisk ström!

Endast utbildade elektriker och personer som undervisats i elektroteknik får utföra de arbeten som beskrivs nedan.

(fi) Hengenvaarallinen jännite!

Vain pätevät sähköasentajat ja opastusta saaneet henkilöt saavat suorittaa seuraavat työt.

(cs) Nebezpečí úrazu elektrickým proudem!

Níže uvedené práce směřjí provádět pouze osoby s elektrotechnickým vzděláním.

(et) Eluhtlik! Elektrilöögiolt!

Järgnevalt kirjeldatud töid tohib teostada ainult elektriala spetsialist või elektrotehnilise instrueerimise läbinud personal.

(hu) Életveszély az elektromos áram révén!

Csak elektromos szakemberek és elektrotechnikában képzett személyek végezhetik el a következőkben leírt munkákat.

(lv) Elektriskā strāva apdraud dzīvību!

Tālāk aprakstītos darbus drīkst veikt tikai elektrospeciālisti un darbam ar elektrotehnikām iekārtām instruētās personas!

(lt) Pavojus gyvybei dėl elektros srovės!

Tik elektrikai ir elektrotechnikos specialistai gali atlikti žemiau aprašytus darbus.

(pl) Porażenie prądem elektrycznym stanowi zagrożenie dla życia!

Opisane poniżej prace mogą przeprowadzać tylko wykwalifikowani elektrycy oraz osoby odpowiednio poinstruowane w zakresie elektrotechniki.

(sl) Življenjska nevarnost zaradi električnega toka!

Spodaj opisana dela smejo izvajati samo elektrostrokovnjaki in elektrotehnično poučene osebe.

(sk) Nebezpečnosť ohrozenia života elektrickým prúdom!

Práce, ktoré sú nižšie opísané, smú vykonávať iba elektroodborníci a osoby s elektrotechnickým vzdelaním.

(bg) Опасност за живота от електрически ток!

Операциите, описани в следващите раздели, могат да се извършват само от специалисти-електротехници и инструктиран електротехнически персонал.

(ro) Atenție! Pericol electric!

Toate lucrările descrise trebuie efectuate numai de personal de specialitate calificat și de persoane cu cunoștințe profunde în electrotehnică.

(hr) Opasnost po život uslijed električne struje!

Radove opisane u nastavku smiju obavljati samo stručni električari i osobe koje su prošle elektrotehničku obuku.