



(en) Electric current! Danger to life!

Only skilled or instructed persons may carry out the following operations.



(de) Lebensgefahr durch elektrischen Strom!

Nur Elektrofachkräfte und elektrotechnisch unterwiesene Personen dürfen die im Folgenden beschriebenen Arbeiten ausführen.



(fr) Tension électrique dangereuse !

Seules les personnes qualifiées et averties doivent exécuter les travaux ci-après.



(es) ¡Corriente eléctrica! ¡Peligro de muerte!

El trabajo a continuación descrito debe ser realizado por personas cualificadas y advertidas.



(it) Tensione elettrica: Pericolo di morte!

Solo persone abilitate e qualificate possono eseguire le operazioni di seguito riportate.



(zh) 触电危险!

只允许专业人员和受过专业训练的人员进行下列工作。



(ru) Электрический ток! Опасно для жизни!

Только специалисты или проинструктированные лица могут выполнять следующие операции.



(nl) Levensgevaar door elektrische stroom!

Uitsluitend deskundigen in elektriciteit en elektrotechnisch geïnstrueerde personen is het toegestaan, de navolgend beschreven werkzaamheden uit te voeren.



(da) Livsfare på grund af elektrisk strøm!

Kun uddannede el-installatører og personer der er instruerede i elektrotekniske arbejdsopgaver, må udføre de nedenfor anførte arbejder.



(el) Προσοχή, κίνδυνος ηλεκτροπληξίας!

Οι εργασίες που αναφέρονται στη συνέχεια θα πρέπει να εκτελούνται μόνο από ηλεκτρολόγους και ηλεκτροτεχνίτες.



(pt) Perigo de vida devido a corrente eléctrica!

Apenas electricistas e pessoas com formação eletrotécnica podem executar os trabalhos que a seguir se descrevem.



(sv) Livsfara genom elektrisk ström!

Endast utbildade elektriker och personer som undervisats i elektroteknik får utföra de arbeten som beskrivs nedan.



(fi) Hengenvaarallinen jännite!

Vain pätevät sähköasentajat ja opastusta saaneet henkilöt saavat suorittaa seuraavat työt.



(cs) Nebezpečí úrazu elektrickým proudem!

Niže uvedené práce smějí provádět pouze osoby s elektrotechnickým vzděláním.



(et) Eluohhtlik! Elektrilöögioht!

Järgnevalt kirjeldatud töid tohib teostada ainult elektriala spetsialist või elektrotehnilise instrueerimise läbinud personal.



(hu) Életveszély az elektromos áram révén!

Csak elektromos szakemberek és elektrotechnikában képzett személyek végezhetik el a következőkben leírt munkákat.



(lv) Elektriskā strāva apdraud dzīvību!

Tālāk aprakstītos darbus drīkst veikt tikai elektrospeciālisti un darbam ar elektrotehniskām iekārtām instruetās personas!



(lt) Pavojus gyvybei dėl elektros srovės!

Tik elektrikai ir elektrotechnikos specialistai gali atlikti žemiau aprašytus darbus.



(pl) Porażenie prądem elektrycznym stanowi zagrożenie dla życia!

Opisane poniżej prace mogą przeprowadzać tylko wykwalifikowani elektrycy oraz osoby odpowiednio poinstruowane w zakresie elektrotechniki.



(sl) Življenjska nevarnost zaradi električnega toka!

Spodaj opisana dela smejo izvajati samo elektrostrokovnjaki in elektrotehnično poučene osebe.



(sk) Nebezpečenstvo ohrozenia života elektrickým prúdom!

Práce, ktoré sú nižšie opísané, smú vykonávať iba elektroodborníci a osoby s elektrotechnickým vzdelaním.



(bg) Опасност за живота от електрически ток!

Операциите, описани в следващите раздели, могат да се извършват само от специалисти-електротехници и инструктиран електротехнически персонал.



(ro) Atenție! Pericol electric!

Toate lucrările descrise trebuie efectuate numai de personal de specialitate calificat și de persoane cu cunoștințe profunde în electrotehnică.

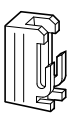
DILM...-XMV(E)

XTCEXML

DILM12-XMV
XTCEXMLB
...

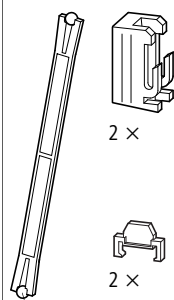


1 x



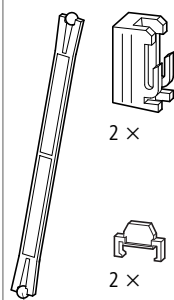
2 x

DILM32-XMV
XTCEXMLC



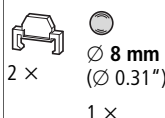
Ø 4.8 mm
(Ø 0.19")
2 x

DILM65-XMV
XTCEXMLD



Ø 7 mm
(Ø 0.28")
2 x

DILM150-XMV
XTCEXMLG

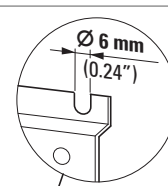


2 x
Ø 8 mm
(Ø 0.31")
1 x

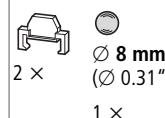
8 x M6 x 16
2 x M6 x 20



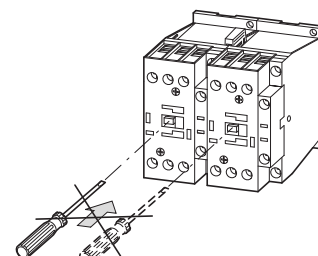
10 x M6



DILM150-XMVE
XTCEXMLGB



2 x
Ø 8 mm
(Ø 0.31")
1 x



DILM...-XMV, XTCEXML

(en) Only mount when dismantled

(de) Nur in ausgebautem Zustand montieren

(fr) Montage uniquement lorsque les éléments sont séparés

(es) Montare solo nello stato disassemblato

(it) Montar únicamente si está desmontado

(zh) 仅在相关部件全部拆下时才能安装

(ru) Монтировать только в незакрепленном состоянии

(nl) Alleen in uitgebouwde toestand monteren

(da) Må kun monteres i ikke-indbygget tilstand

(el) Να τοποθετείται μόνο όταν είναι αποσυναρμολογημένο

(pt) Só montar se estiver desmontado

(sv) Montera bara vid utbyggt tillstånd

(fi) Asennettava vain puretussa tilassa

(cs) Montovat jen vyjmuté

(et) Monteerida ainult eemaldatus olekus

(hu) Csak kiszereelt állapotban szerelje fel

(lv) Uzstādīt tikai demontētā stāvoklī

(lt) Montuoti tik neįvirtintą

(pl) Montować tylko w stanie wymontowania

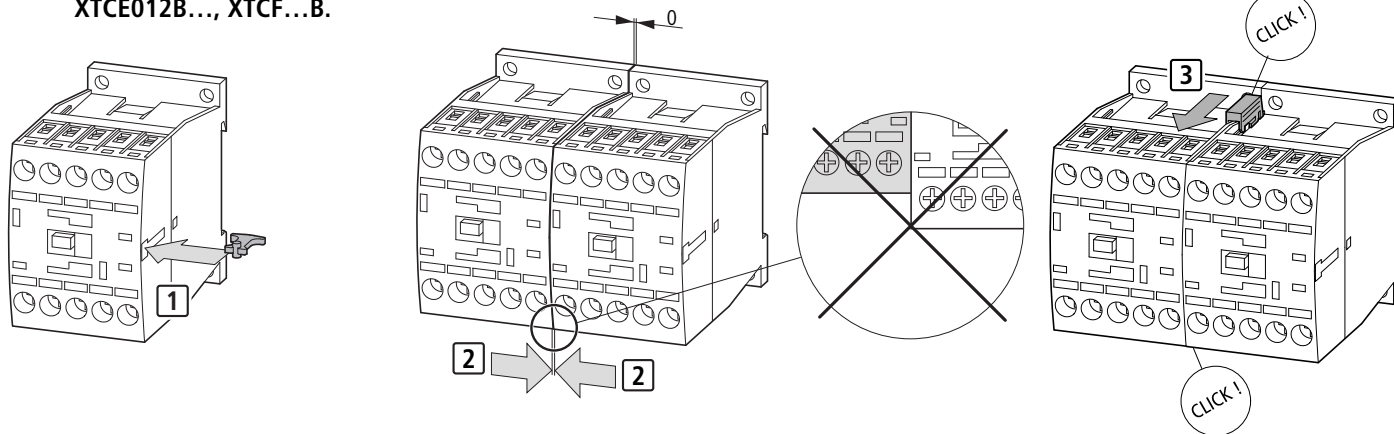
(sl) Montirajte samo v razstavljenem stanju

(sk) Montujte len v rozobratom stave

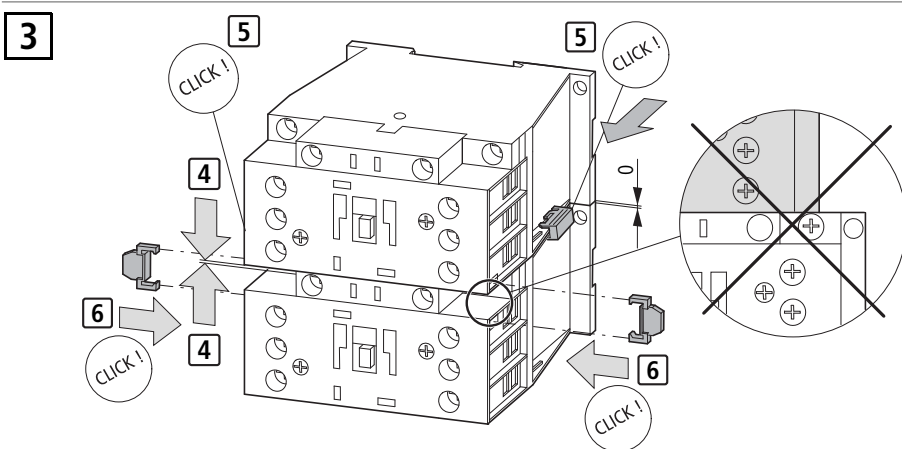
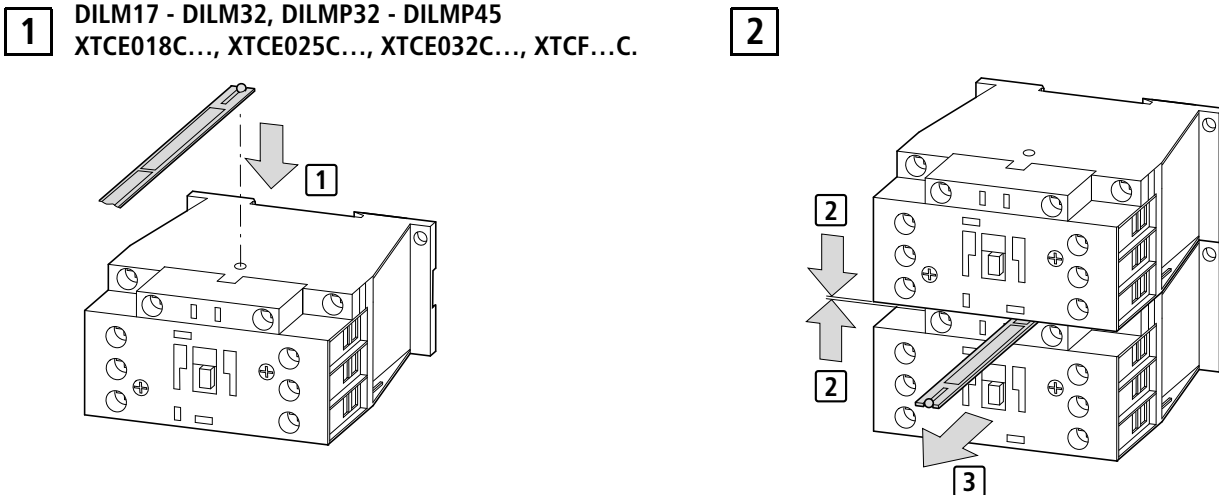
(bg) Монтирайте само в разглобено състояние

(ro) Montați doar în stare demontată

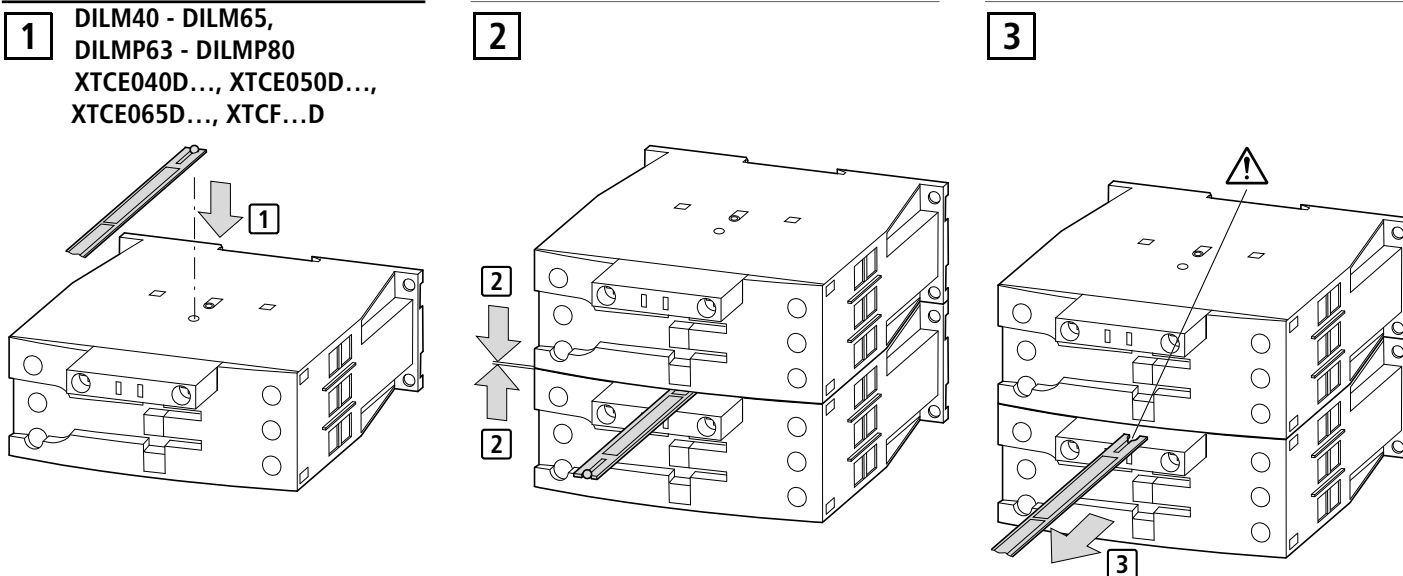
1 DILM7 - DILM12, DILMP20
XTCE007B..., XTCE009B...
XTCE012B..., XTCE...B.



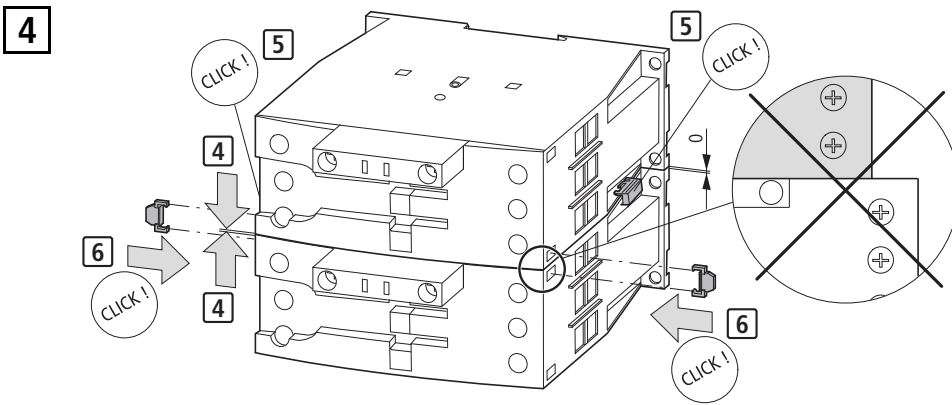
1 DILM17 - DILM32, DILMP32 - DILMP45
XTCE018C..., XTCE025C..., XTCE032C..., XTCE...C.



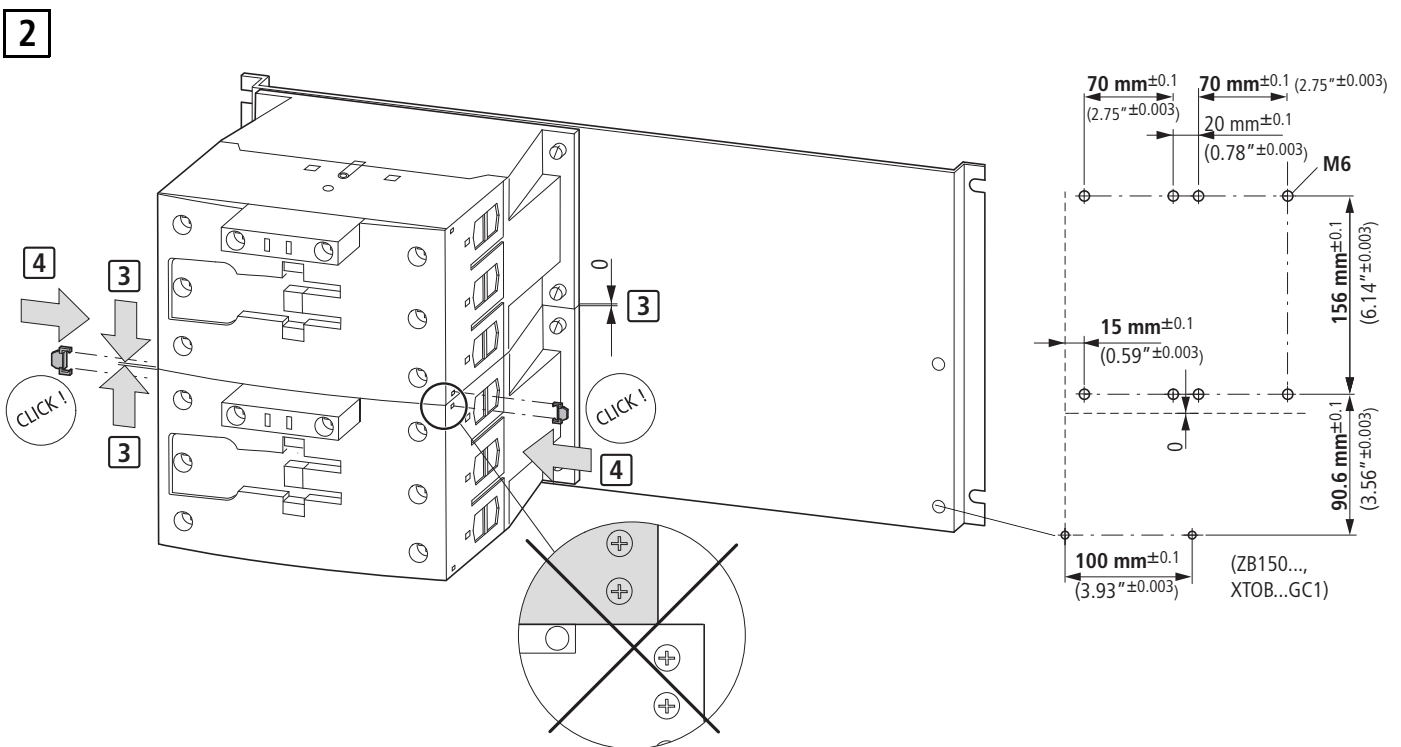
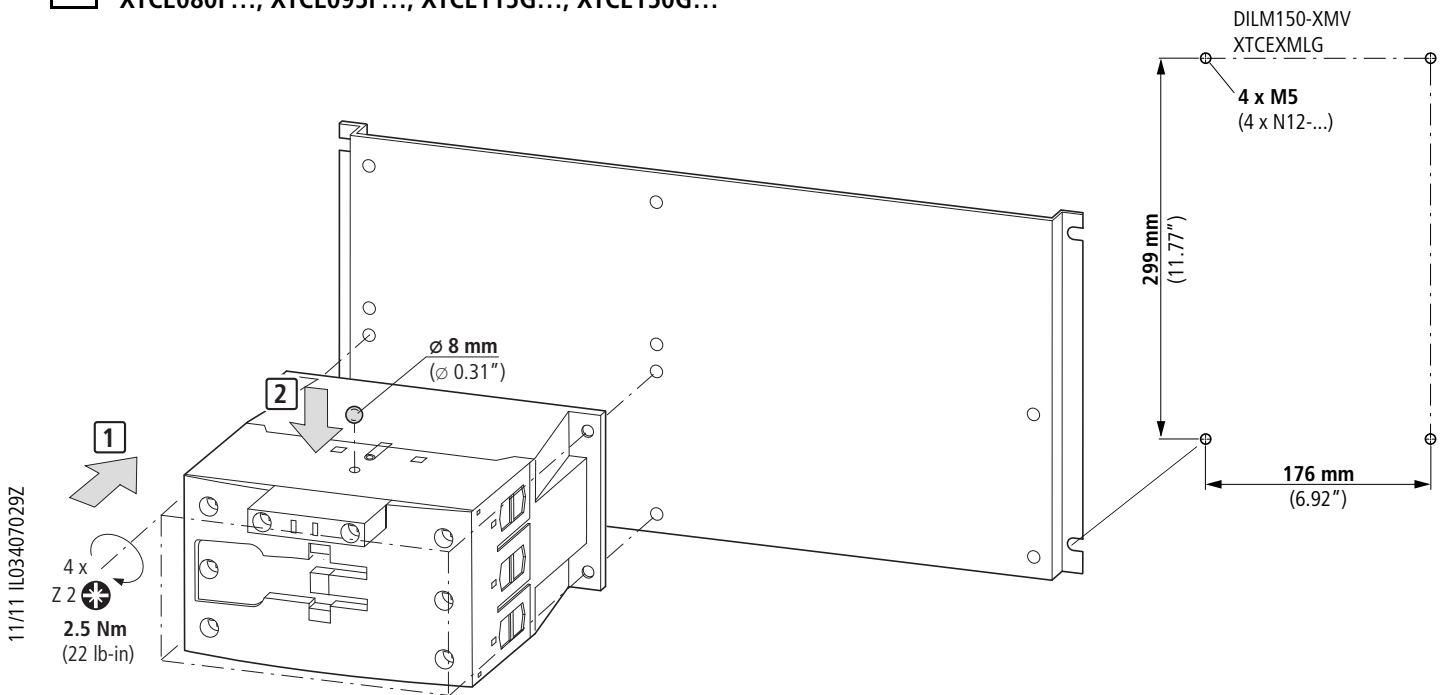
1 DILM40 - DILM65,
DILMP63 - DILMP80
XTCE040D..., XTCE050D...,
XTCE065D..., XTCE...D



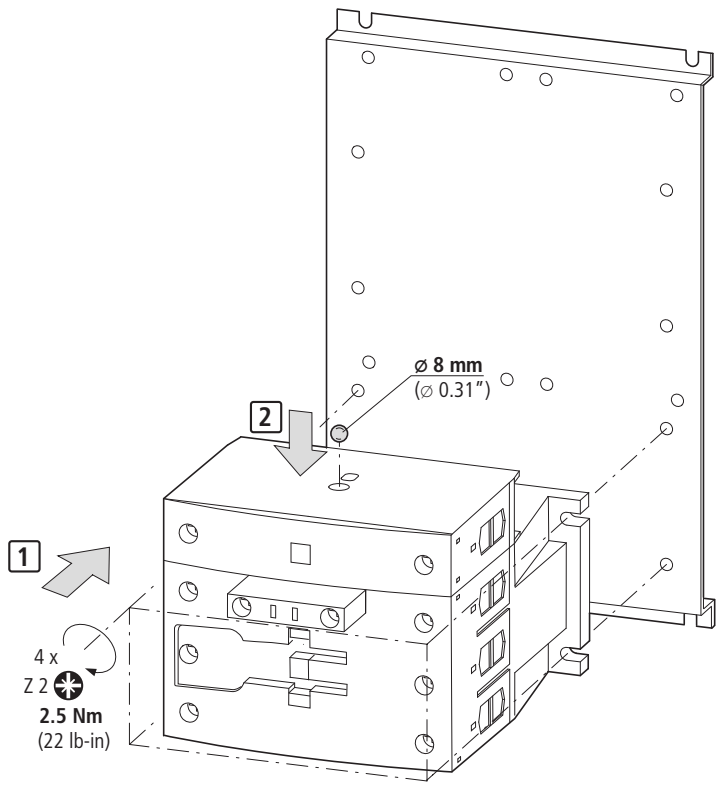
11/11 IL03407029Z



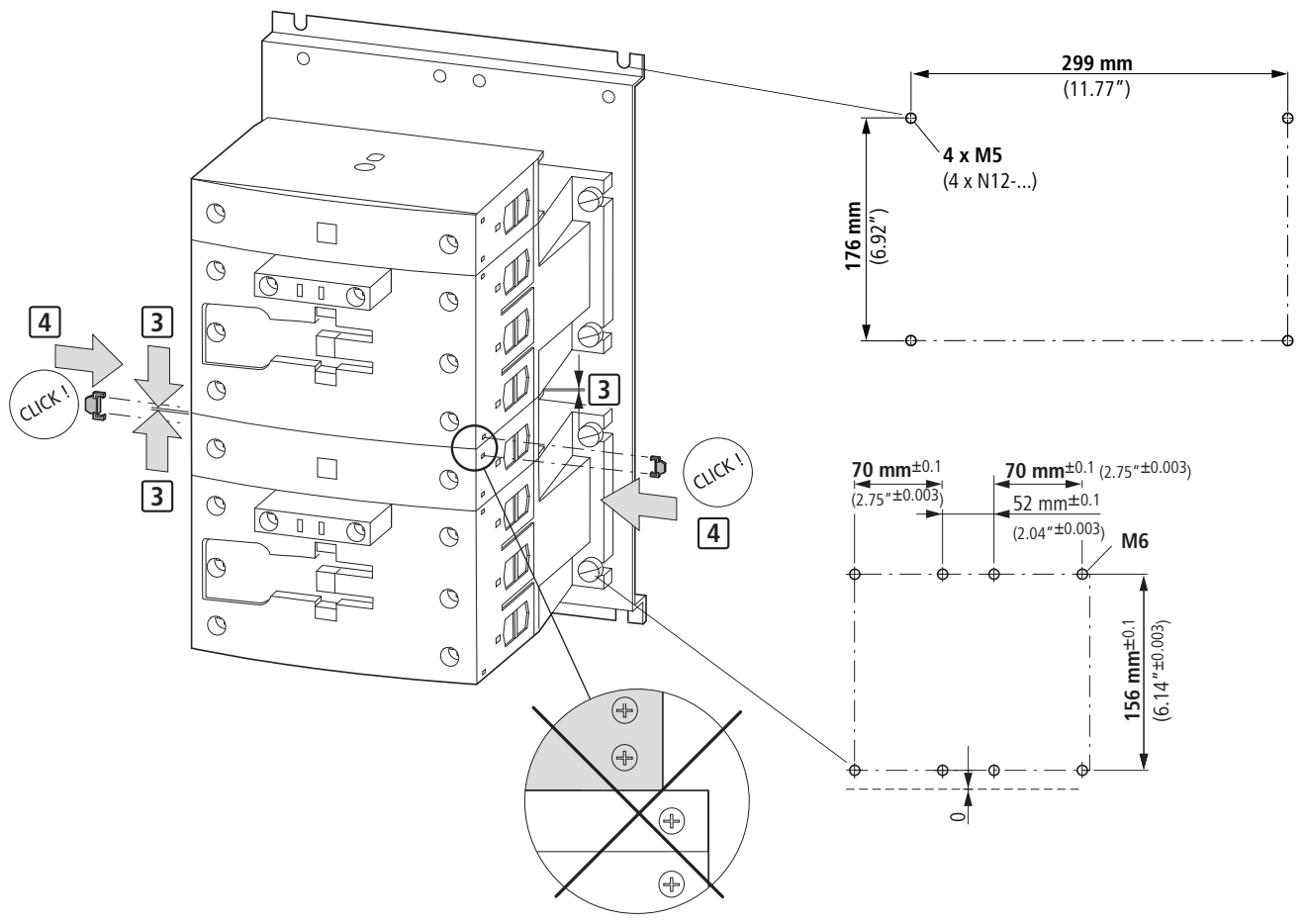
1 DILM80-DILM150
XTCE080F..., XTCE095F..., XTCE115G..., XTCE150G...



1 DILMP125-DILMP200
XTCF...G.



2



11/11 IL03407029Z