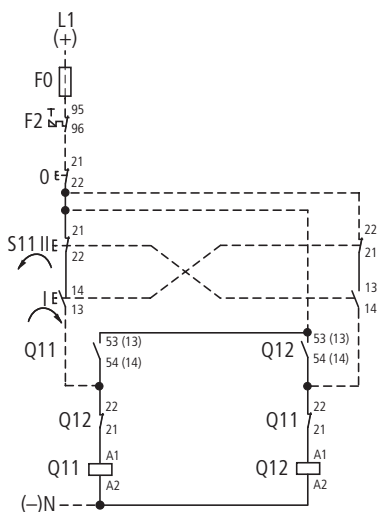
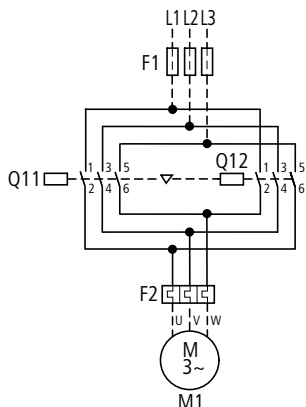


DIULM7 – DIULM32 XTCR007B...XTCR032B (DIULM40 – DIULM150) (XTCR040D...XTCR150G)



(en) **Electric current! Danger to life!**

Only skilled or instructed persons may carry out the following operations.



(de) **Lebensgefahr durch elektrischen Strom!**

Nur Elektrofachkräfte und elektrotechnisch unterwiesene Personen dürfen die im Folgenden beschriebenen Arbeiten ausführen.



(fr) **Tension électrique dangereuse !**

Seules les personnes qualifiées et averties doivent exécuter les travaux ci-après.



(es) **¡Corriente eléctrica! ¡Peligro de muerte!**

El trabajo a continuación descrito debe ser realizado por personas cualificadas y advertidas.



(it) **Tensione elettrica: Pericolo di morte!**

Solo persone abilitate e qualificate possono eseguire le operazioni di seguito riportate.



(zh) **触电危险!**

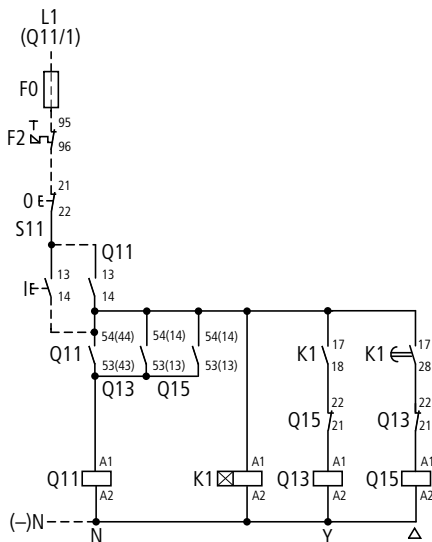
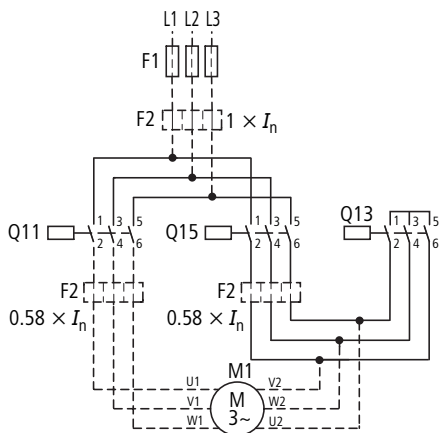
只允许专业人员和受过专业训练的人员进行下列工作。



(ru) **Электрический ток! Опасно для жизни!**

Только специалисты или инструктированные лица могут выполнять следующие операции.

- Q11** Mains contactor, clockwise
Netzschütz, Rechtslauf
Contacteur de ligne marche à droite
Contactor de red, marcha a la derecha
Contattore di linea, senso di rotazione a destra
电源保护继电器, 右旋
Сетевой контактор, вращение по часовой стрелке
- Q12** Mains contactor, anti-clockwise
Netzschütz, Linkslauf
Contacteur de ligne marche à gauche
Contactor de red, marcha a la izquierda
Contattore di linea, senso di rotazione a sinistra
电源保护继电器, 左旋
Сетевой контактор, вращение против часовой, стрелки



Q11 Mains contactor
Netzschütz
Contacteur de ligne
Contactor de red
Contattore di linea
电源保护继电器
Сетевой контактор

Q13 Star contactor
Sternschütz
Contacteur étoile
Contactor estrella
Contattore di stella
星形保护继电器
Контактор для соединения звездой

Q15 Delta contactor
Dreieckschütz
Contacteur triangle
Contactor triángulo
Contattore di triangolo
三角形保护继电器
Контактор для соединения треугольником

K1 Timing relay
Zeitrelais
Relais temporisé
Temporizador
Temporizzatore
时间继电器
Реле времени

07/11 IL03407030Z