

01/12 IL03407049Z  
(AWA2100-2356, Pub51246)

Instruction Leaflet  
Montageanweisung  
Notice d'installation  
Instrucciones de montaje  
Istruzioni per il montaggio  
安裝說明  
Инструкция по монтажу  
Montagehandleiding

Montagevejledning  
Οδηγίες εγκατάστασης  
Instruções de montagem  
Monteringsanvisning  
Asennusohje  
Návod k montáži  
Paigaldusjuhend  
Szerelési utasítás

Montāžas instrukcija  
Montavimo instrukcija  
Instrukcja montażu  
Navodila za montažo  
Návod na montáž  
Монтажни инструкции  
Instrucțiuni de montaj

**(en) Electric current! Danger to life!**  
Only skilled or instructed persons may carry out the following operations.

**(de) Lebensgefahr durch elektrischen Strom!**  
Nur Elektrofachkräfte und elektrotechnisch unterwiesene Personen dürfen die im Folgenden beschriebenen Arbeiten ausführen.

**(fr) Tension électrique dangereuse !**  
Seules les personnes qualifiées et averties doivent exécuter les travaux ci-après.

**(es) ¡Corriente eléctrica! ¡Peligro de muerte!**  
El trabajo a continuación descrito debe ser realizado por personas cualificadas y advertidas.

**(it) Tensione elettrica: Pericolo di morte!**  
Solo persone abilitate e qualificate possono eseguire le operazioni di seguito riportate.

**(zh) 触电危险!**  
只允许专业人员和受过专业训练的人员进行下列工作。

**(ru) Электрический ток! Опасно для жизни!**  
Только специалисты или проинструктированные лица могут выполнять следующие операции.

**(nl) Levensgevaar door elektrische stroom!**  
Uitsluitend deskundigen in elektriciteit en elektrotechnisch geïnstrueerde personen is het toegestaan, de navolgend beschreven werkzaamheden uit te voeren.

**(da) Livsfare på grund af elektrisk strøm!**  
Kun uddannede el-installatører og personer der er instruerede i elektrotekniske arbejdsopgaver, må udføre de nedenfor anførte arbejder.

**(el) Προσοχή, κίνδυνος ηλεκτροπληξίας!**  
Οι εργασίες που αναφέρονται στη συνέχεια θα πρέπει να εκτελούνται μόνο από ηλεκτρολόγους και ηλεκτροτεχνίτες.

**(pt) Perigo de vida devido a corrente eléctrica!**  
Apenas electricistas e pessoas com formação electotécnica podem executar os trabalhos que a seguir se descrevem.

**(sv) Livsfara genom elektrisk ström!**  
Endast utbildade elektriker och personer som undervisats i elektroteknik får utföra de arbeten som beskrivs nedan.

**(fi) Hengenvaarallinen jännite!**  
Vain pätevät sähköasentajat ja opastusta saaneet henkilöt saavat suorittaa seuraavat työt.

**(cs) Nebezpečí úrazu elektrickým proudem!**  
Niže uvedené práce smějí provádět pouze osoby s elektrotechnickým vzděláním.

**(et) Eluhtlik! Elektrilöögiolt!**  
Järgnevalt kirjeldatud töid tohib teostada ainult elektriala spetsialist või elektrotehnilise instrueerimise läbinud personal.

**(hu) Életveszély az elektromos áram révén!**  
Csak elektromos szakemberek és elektrotechnikában képzett személyek végezhetik el a következőkben leírt munkákat.

**(lv) Elektriskā strāva apdraud dzīvību!**  
Tālāk aprakstītos darbus drīkst veikt tikai elektrospeciālisti un darbam ar elektrotehniskām iekārtām instruētās personas!

**(lt) Pavoju gyvybei dėl elektros srovės!**  
Tik elekrikai ir elektrotechnikos specialistai gali atlikti žemiau aprašytus darbus.

**(pl) Porażenie prądem elektrycznym stanowi zagrożenie dla życia!**  
Opisane poniżej prace mogą przeprowadzać tylko wykwalifikowani elektrycy oraz osoby odpowiednio poinstruowane w zakresie elektrotechniki.

**(sl) Življenjska nevarnost zaradi električnega toka!**  
Spodaj opisana dela smejo izvajati samo elektrostrokovnjaki in elektrotehnično poučene osebe.

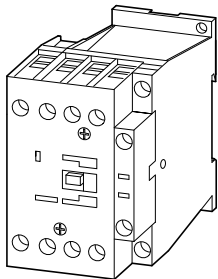
**(sk) Nebezpečenstvo ohrozenia života elektrickým prúdom!**  
Práce, ktoré sú nižšie opísané, smú vykonávať iba elektroodborníci a osoby s elektrotechnickým vzdelaním.

**(bg) Опасност за живота от електрически ток!**  
Операциите, описани в следващите раздели, могат да се извършват само от специалисти-електротехници и инструктиран електротехнически персонал.

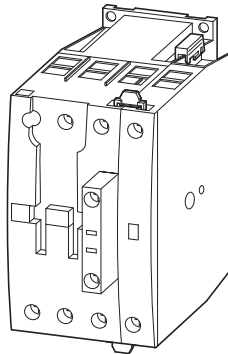
**(ro) Atenție! Pericol electric!**  
Toate lucrările descrise trebuie efectuate numai de personal de specialitate calificat și de persoane cu cunoștințe profunde în electrotehnică.

## DILMP32 ... DILMP200 XTCF032C ... XTCF200G

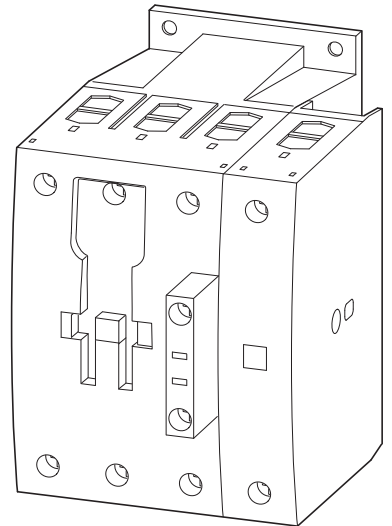
DILMP32, XTCF032C  
DILMP45, XTCF045C



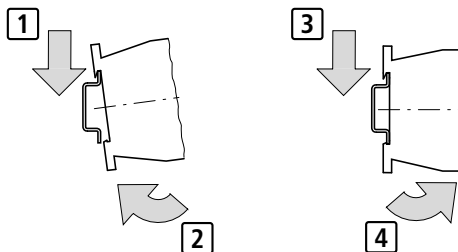
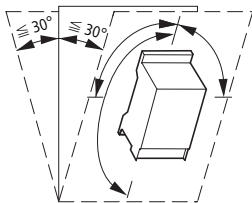
DILMP63, XTCF063D  
DILMP80, XTCF080D



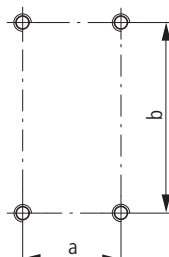
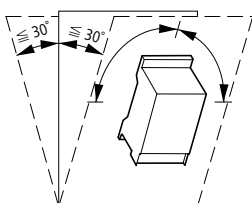
DILMP125, XTCF125G  
DILMP160, XTCF160G  
DILMP200, XTCF200G



DILMP32 ... DILMP80  
XTCF032C, XTCF045C, XTCF063D, XTCF080D



DILMP125 ... DILMP200  
XTCF125G, XTCF160G, XTCF200G

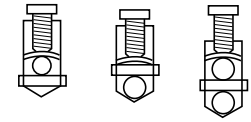
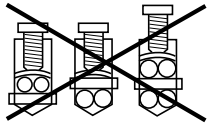


	a	b	a	b	
	[mm]	[mm]	[inch]	[inch]	
DILMP32...DILMP45 XTCF032C, XTCF045C	35	75	1.38	2.95	M4
DILMP63...DILMP80 XTCF063D, XTCF080D	45	105	1.77	4.13	M4
DILMP125...DILMP200 XTCF125G, XTCF16 G, XTCF200G	70	156	2.76	6.14	M6

(en) Terminations  
 (de) Anschlussstechnik  
 (fr) Technique de raccordement  
 (es) Técnica de conexión  
 (it) Tipi di collegamento  
 (zh) 连接技术  
 (ru) Техника присоединения  
 (nl) Aansluittechniek

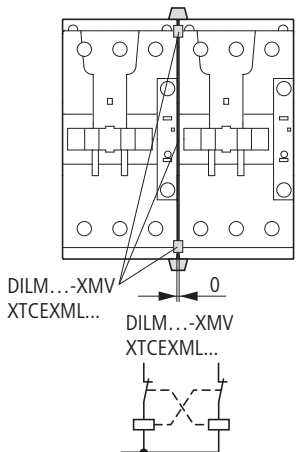
(da) Tilslutningsteknik  
 (el) Τεχνική συνδέσεων  
 (pt) ligação  
 (sv) Anslutningsteknik  
 (fi) Liitäntäteknikka  
 (cs) Technika připojení  
 (et) Ühendusviis  
 (hu) Csatlakozástechnika

(lv) Pieslēgšanas tehnika  
 (lt) Prijungimo būdas  
 (pl) Technika przyłącza  
 (sl) Vrsta priključkov  
 (sk) Technika prepojenia  
 (bg) Сързваща техника  
 (ro) Mod de conectare

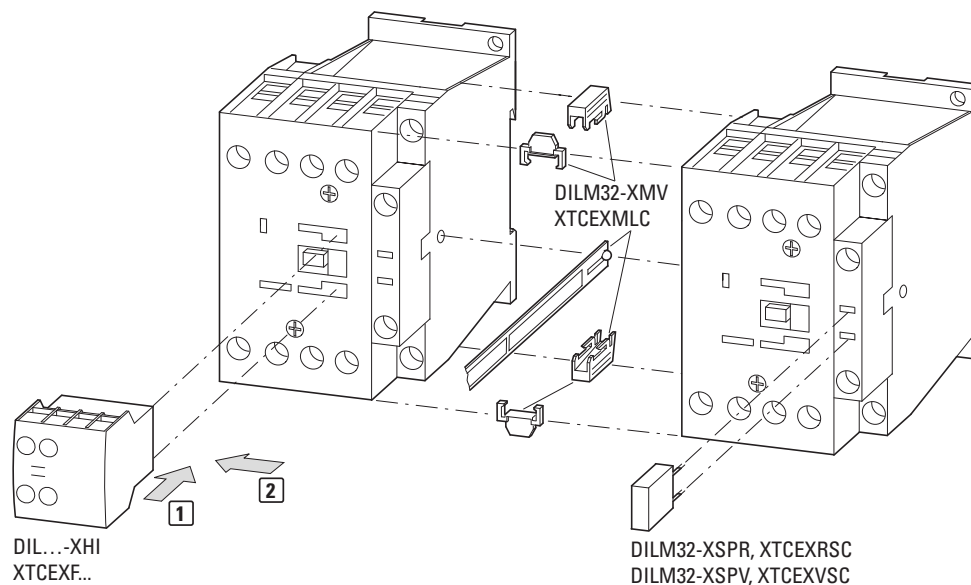


	A1/A2 13/14 21/22	DILMP32 DILMP45 XTCF032C XTCF045C	DILMP63 DILMP80 XTCF063D XTCF080D	DILMP125 DILMP160 DILMP200	XTCF125G XTCF160G XTCF200G
mm <sup>2</sup>	0.75 - 2.5	1 x (0.75 - 16) 2 x (0.75 - 10)	1 x (0.75 - 16) 2 x (0.75 - 16)	–	–
mm <sup>2</sup>		1 x (0.75 - 10) 2 x (0.75 - 10)	1 x (0.75 - 35) 2 x (0.75 - 25)	1 x (10 - 95) 2 x (10 - 70)	1 x (10 - 95) 2 x (10 - 70)
mm <sup>2</sup>		1 x 16	1 x (16 - 50) 2 x (16 - 35)	1 x (16 - 95) 2 x (16 - 70)	1 x (16 - 95) 2 x (16 - 70)
mm <sup>2</sup>	–	–	1 x (6 x 9 x 0.8) 2 x (6 x 9 x 0.8)	2 x (6 x 16 x 0.5)	–
AWG	18 - 14	14 - 8	Single 14 - 1 Double 14 - 2	8 - 3/0 8 - 2/0	–
Nm	1.2	3.0	3.3	14	–
lb-in	11	28	28	124	–
	<b>10 mm</b> 0.39"	<b>10 mm</b> 0.39"	<b>14 mm</b> 0.55"	<b>24 mm</b> 0.94"	–
					–
	Z 2	Z 2	Z 2	5	–

### DILM...-XMV, XTCEXML...

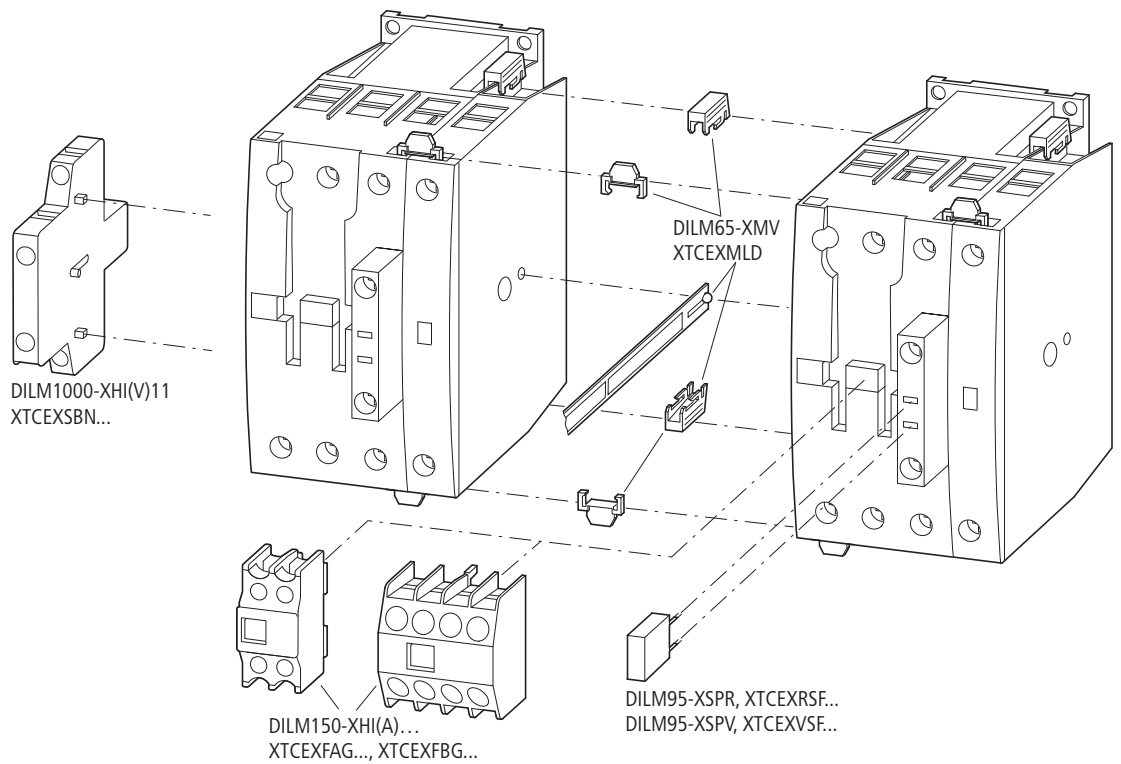


### DILMP32, DILMP45 XTCF032C, XTCF045C

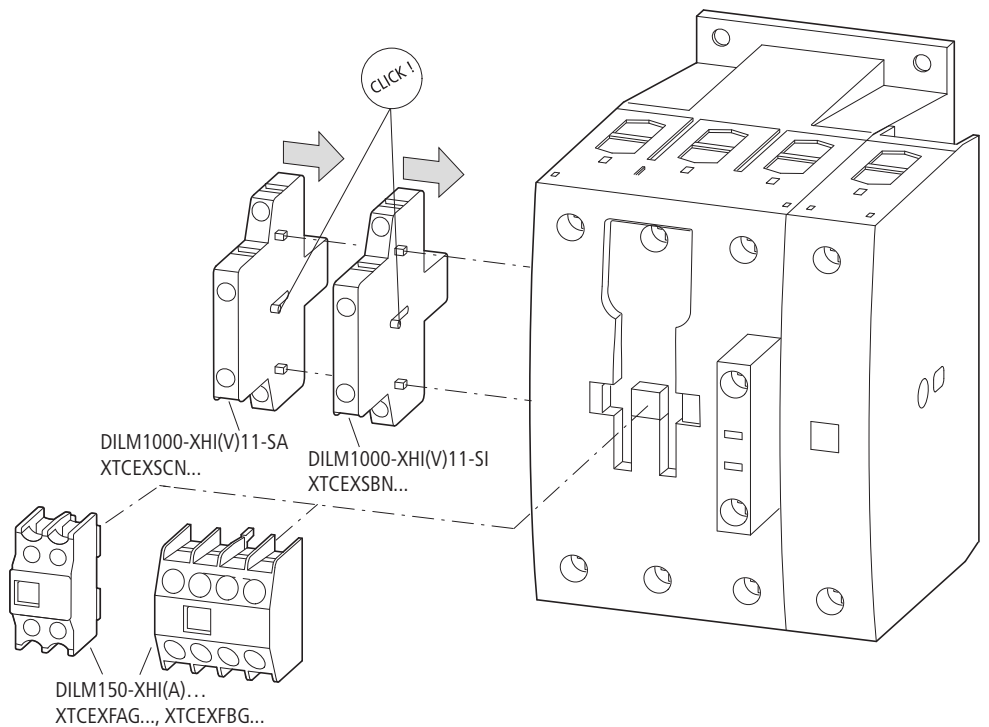


01/12 IL03407049Z

**DILMP63, DILMP80  
XTCF063D, XTCF080D**



**DILMP125, DILMP160, DILMP200  
XTCF125G, XTCF160G, XTCF200G**



01/12 IL03407049Z



DILM32-XHI...  
DILA-XHI...  
XTCEXFAC...  
XTCEXFAL...  
XTCEXFAT...  
XTCEXFC...



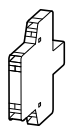
DILM150-XHI...  
XTCEXFBG...



DILM150-XHIA...  
XTCEXFAG...



DILM1000-XHI(V)11-SI  
XTCEXSB...



DILM1000-XHI(V)11-SA  
XTCEXSC...

DILMP32, DILMP45, XTCF032C, XTCF045C	1 ×	–	–	–	–
DILMP63, DILMP80 XTCF063D, XTCF080D	–	1 ×	–	–	–
–	–	–	1 ×	–	–
–	–	–	–	1 ×	–
–	–	–	–	–	1 ×
DILMP125, DILMP160, DILMP200	–	1 ×	–	–	1 ×
XTCF125G, XTCF160G, XTCF200G	–	–	1 ×	1 ×	–
–	–	–	–	1 ×	1 ×