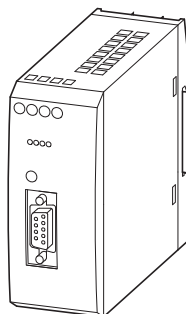
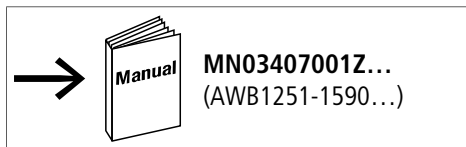


## SWIRE-GW-DP



(en) **Electric current! Danger to life!**

Only skilled or instructed persons may carry out the following operations.



(de) **Lebensgefahr durch elektrischen Strom!**

Nur Elektrofachkräfte und elektrotechnisch unterwiesene Personen dürfen die im Folgenden beschriebenen Arbeiten ausführen.



(fr) **Tension électrique dangereuse !**

Seules les personnes qualifiées et averties doivent exécuter les travaux ci-après.



(es) **¡Corriente eléctrica! ¡Peligro de muerte!**

El trabajo a continuación descrito debe ser realizado por personas cualificadas y advertidas.



(it) **Tensione elettrica: Pericolo di morte!**

Solo persone abilitate e qualificate possono eseguire le operazioni di seguito riportate.



(zh) **触电危险!**

只允许专业人员和受过专业训练的人员进行下列工作。



(ru) **Электрический ток! Опасно для жизни!**

Только специалисты или проинструктированные лица могут выполнять следующие операции.



### SWIRE-GW-DP

0.6 x 3.5



0.5 - 1.5 mm<sup>2</sup>



0.5 - 1.5 mm<sup>2</sup>



AWG22 - AWG16

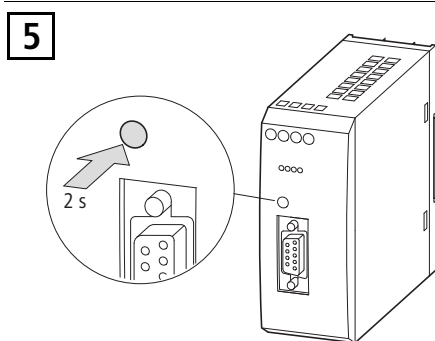
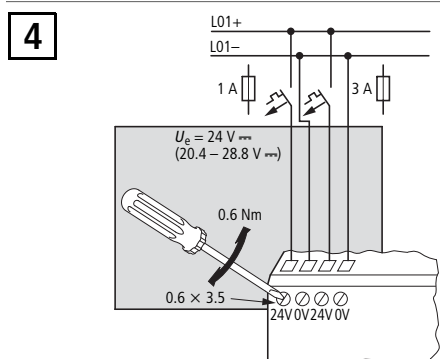
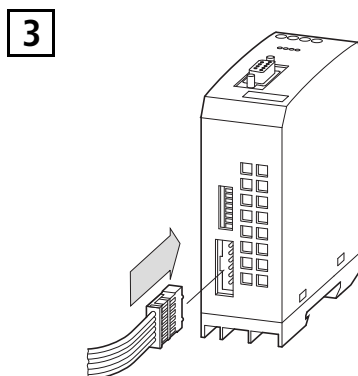
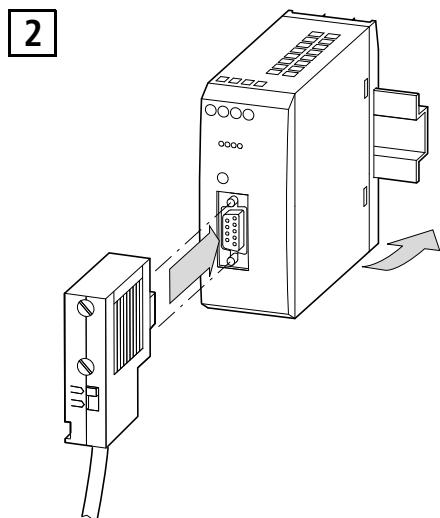
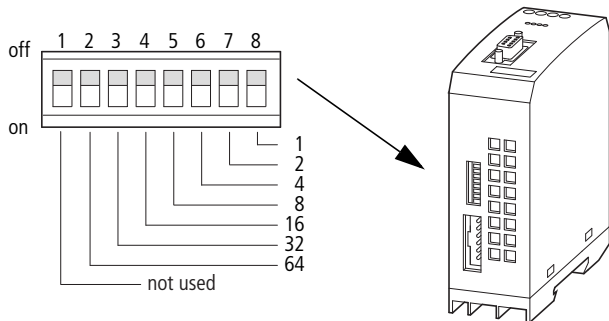
0.6 Nm (5.31 lb-in)

GSD file: [www.eaton.com/moeller/support](http://www.eaton.com/moeller/support)

CPU (Motorola): Moel4d12.gsd

CPU (Intel): Moe4d12.gsd

- 1** Set station address in PROFIBUS-DP – Teilnehmeradresse in PROFIBUS-DP einstellen –  
 Ajuster l'adresse du participant en PROFIBUS-DP – Ajustar dirección del participante en PROFIBUS-DP –  
 Impostare indirizzo dell'utente in PROFIBUS-DP – 设置 PROFIBUS-DP 现场总线中的站地址  
 Установить адрес станции в PROFIBUS-DP



10/10 IL03407144Z