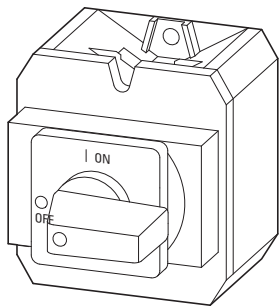
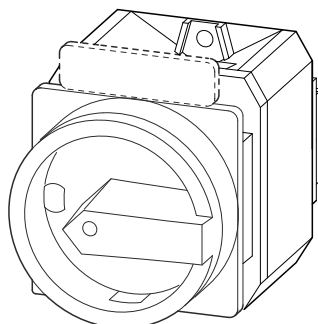


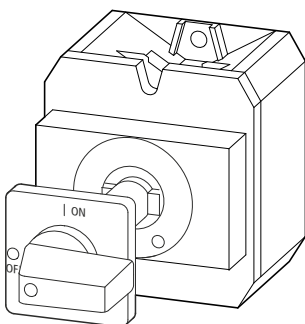
T5B..., T5...



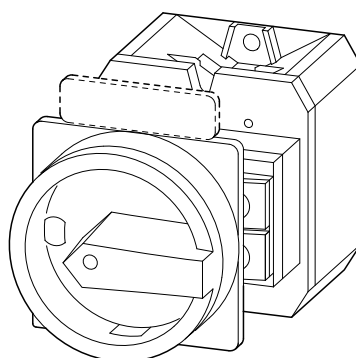
T5(B).../E



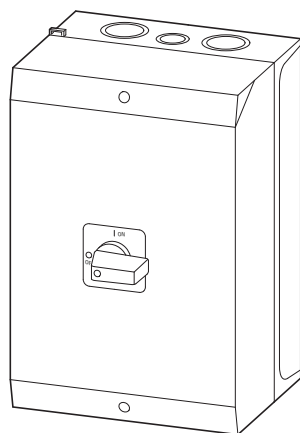
T5(B).../EA/SVB



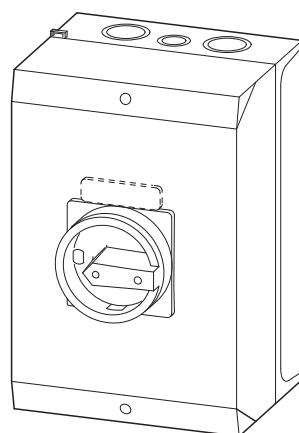
T5(B).../Z



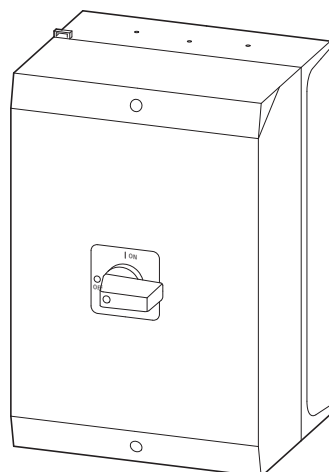
T5(B).../N/SVB



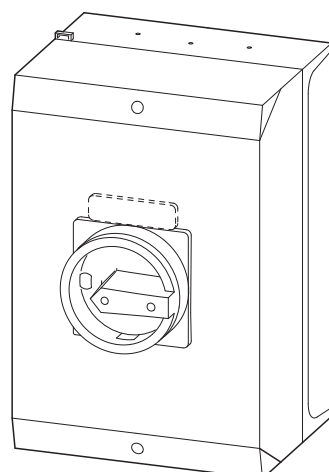
T5B.../14



T5B.../14/SVB



T5.../15



T5.../15/SVB

(en) Electric current! Danger to life!
Only skilled or instructed persons may carry out the following operations.

(de) Lebensgefahr durch elektrischen Strom!
Nur Elektrofachkräfte und elektrotechnisch unterwiesene Personen dürfen die im Folgenden beschriebenen Arbeiten ausführen.

(fr) Tension électrique dangereuse !
Seules les personnes qualifiées et averties doivent exécuter les travaux ci-après.

(es) ¡Corriente eléctrica! ¡Peligro de muerte!
El trabajo a continuación descrito debe ser realizado por personas cualificadas y advertidas.

(it) Tensione elettrica: Pericolo di morte!
Solo persone abilitate e qualificate possono eseguire le operazioni di seguito riportate.

(zh) 触电危险!
只允许专业人员和受过专业训练的人员进行下列工作。

(ru) Электрический ток! Опасно для жизни!
Только специалисты или проинструктированные лица могут выполнять следующие операции.



	1 x 1.5 - 25 mm ² 2 x 1.5 - 10 mm ²	4 Nm (35.5 lb-in)
	1 x 2.5 - 35 mm ² 2 x 2.5 - 16 mm ²	4 Nm (35.5 lb-in)

UL-File: E36 332

UL AWG 12/4 **4 Nm (35.5 lb-in)**

UL/CSA:

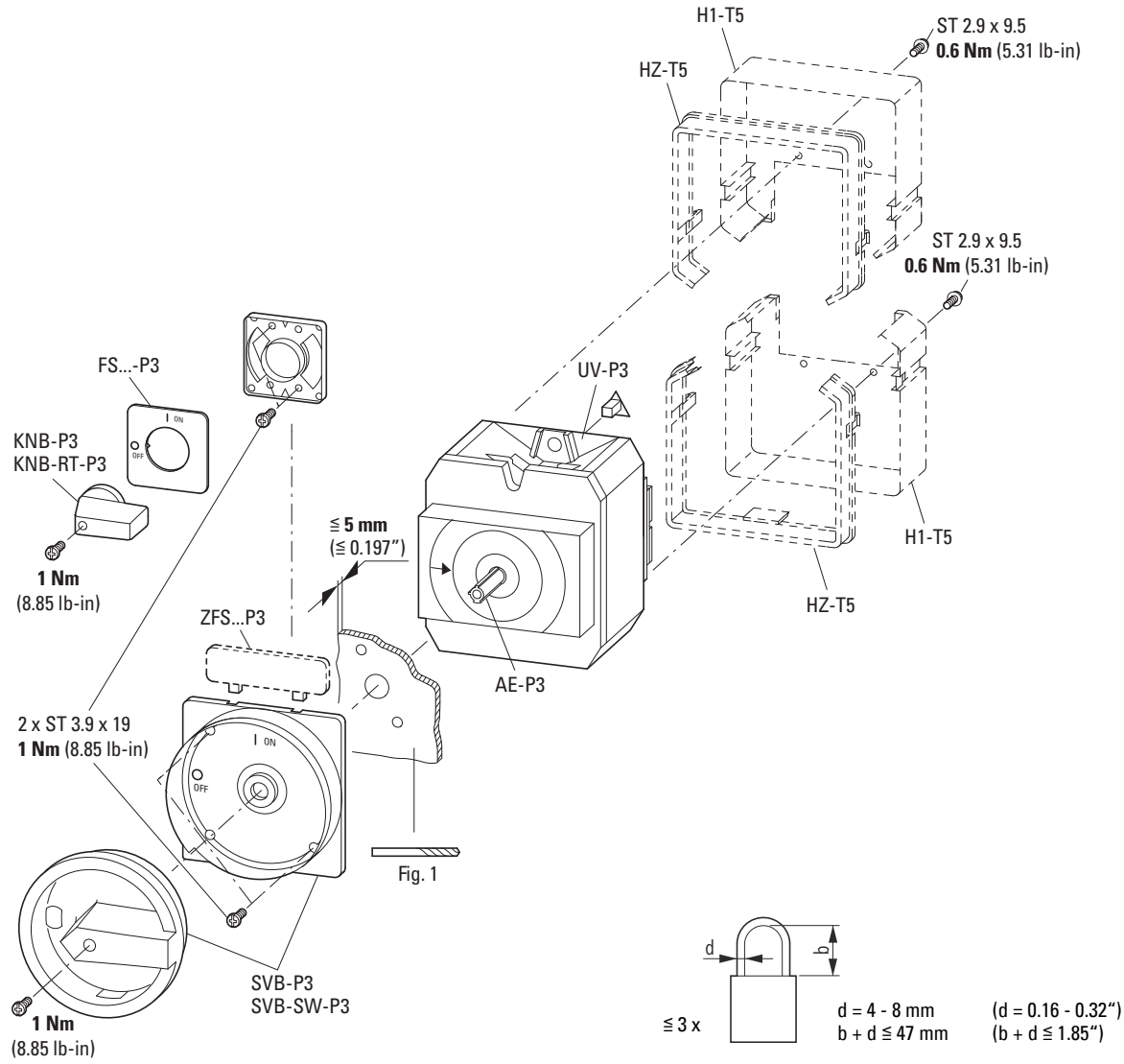
Suitable For Use As Motor Branch Circuit Disconnecting Means With Suffix SVB.
Break All Lines.

Short Circuit Withstand
10 kA RMS SYM 600 V AC
Max Fuse T5B... – 100 Class J
T5... – 100 Class J

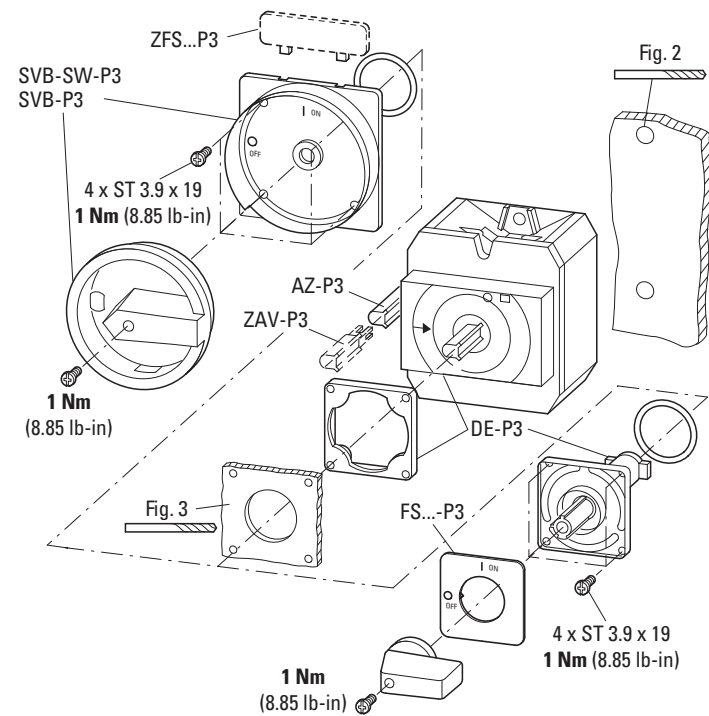
Standard Short Circuit
5 kA RMS SYM 600 V AC
Max Fuse T5B... – 100 A
T5... – 100 A

Switch or enclosure must be padlockable if used as a Motor Branch Circuit Disconnecting means.

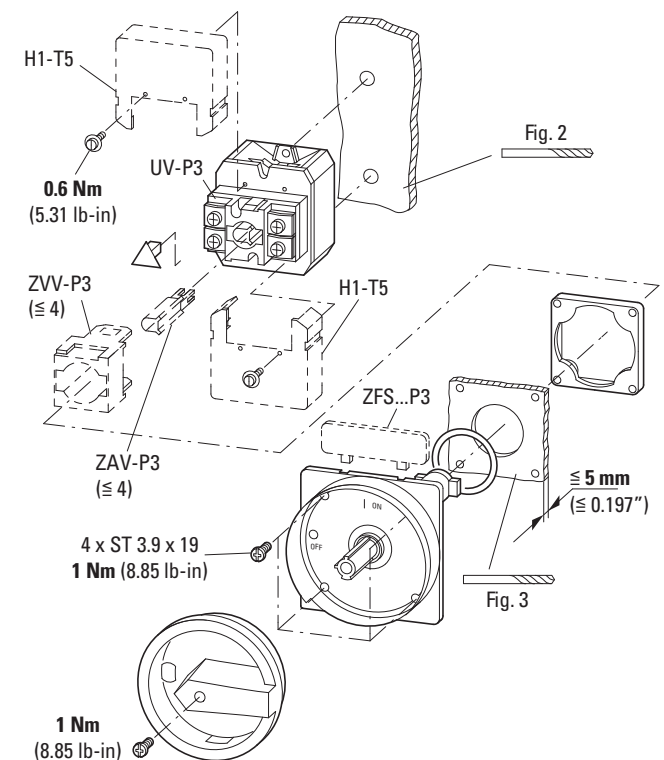
T5(B).../E
T5(B).../EA/SVB(-SW)
T5(B).../E+SVB(-SW)-P3
H1-T5



T5(B).../Z, T5(B).../Z+SVB(-SW)-P3

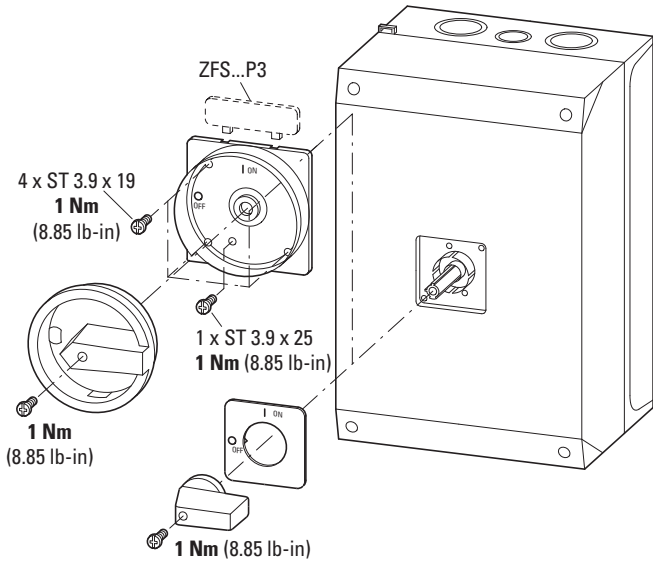


T5(B).../V/SVB, T5(B).../Z+V/EA/SVB(-SW)-T5



07/16 IL03801009Z

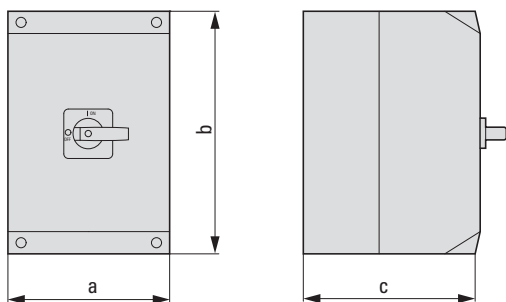
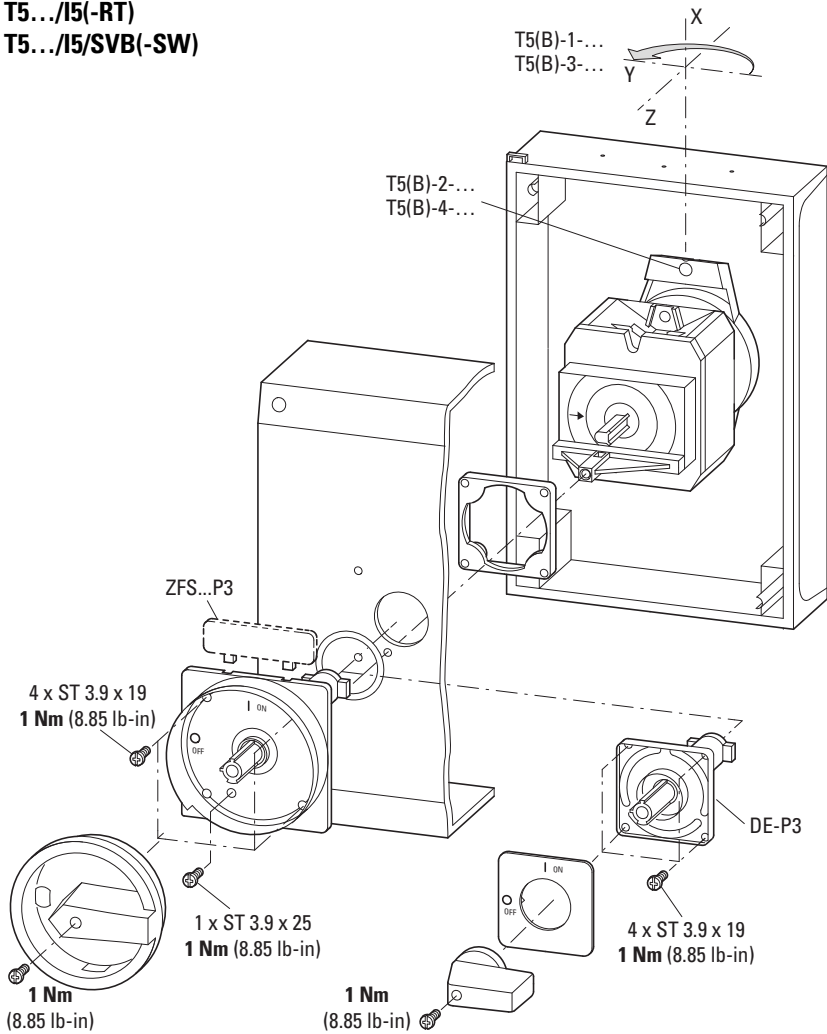
T5B.../14(-RT)
T5B.../14/SVB(-SW)



- (en) Components drawn in broken lines are not included in the scope of delivery.
- (de) Gestrichelt gezeichnete Komponenten gehören nicht zum Lieferumfang.
- (fr) Les éléments représentés en pointillés ne font pas partie de la fourniture.
- (es) Los componentes dibujados en líneas discontinuas no están incluidos en el suministro.
- (it) Gli apparecchi contrassegnati con un tratteggio con fanno parte della fornitura.
- (zh) 当红黄色的开关在接通的状态时禁止锁闭。
- (ru) Заштрихованные компоненты не входят в объем поставки.

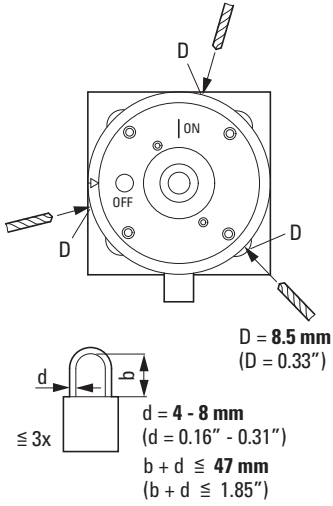
T5.../15(-RT)
T5.../15/SVB(-SW)

07/16 IL03801009Z



[mm]	T5B-1(2)	T5B-3(4)	T5-1(2)	T5-3(4)
a	160	160	200	200
b	240	240	280	280
c	95	160	125	160
[in]	T5B-1(2)	T5B-3(4)	T5-1(2)	T5-3(4)
a	6.29	6.29	7.87	7.87
b	9.45	9.45	11.02	11.02
c	3.74	6.29	4.92	6.29

SVB-SW-P3



(en)

DANGER

Only SVB-SW-P3: Lockable in ON position.
Locking the red-yellow switch in ON position is forbidden!

(de) **GEFAHR**

Nur SVB-SW-P3: In ON-Position abschließbar.
Abschließen in ON-Position bei rot-gelbem Schalter verboten!

(fr) **DANGER**

SVB-SW-P3 uniquement: cadenassable en position ON (fermé).
Cadenassage en position ON (fermé) interdit avec un appareil rouge-jaune !

(es) **PELIGRO**

Sólo SVB-SW-P3: Bloqueable en posición ON.
Bloquear un mando rojo/amarillo en posición ON está prohibido!

(it) **PERICOLO**

Solo per SVB-SW-P3: lucchettabile nella posizione ON.
È vietato lucchettare nella posizione ON l'interruttore con maniglia rosso-giallo!

(zh) **危險**

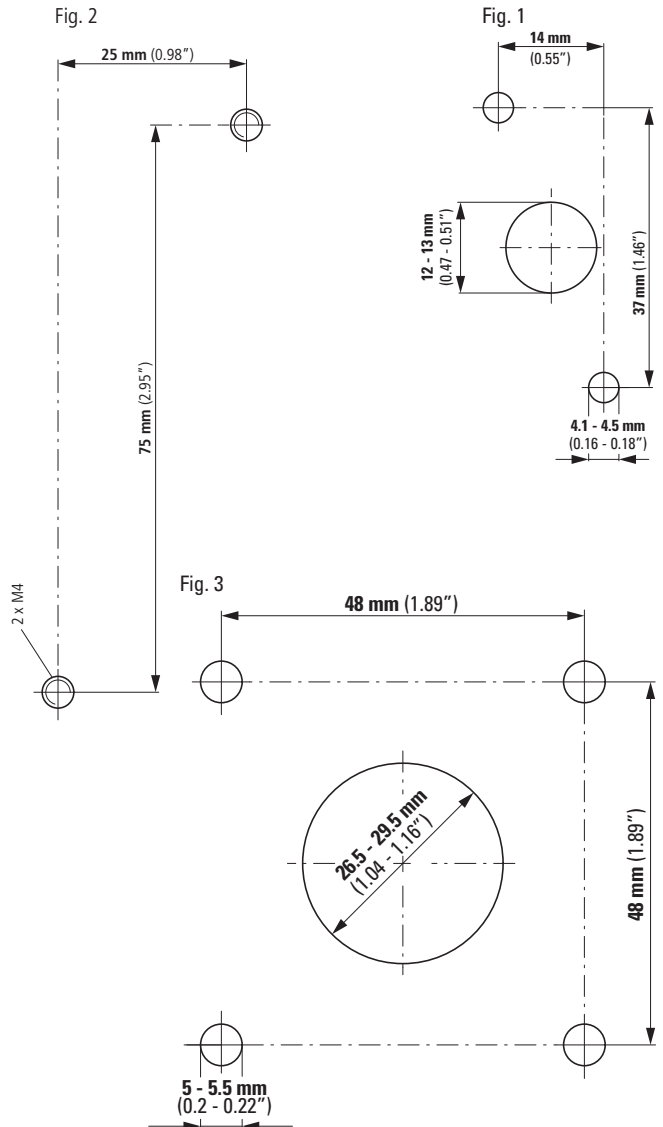
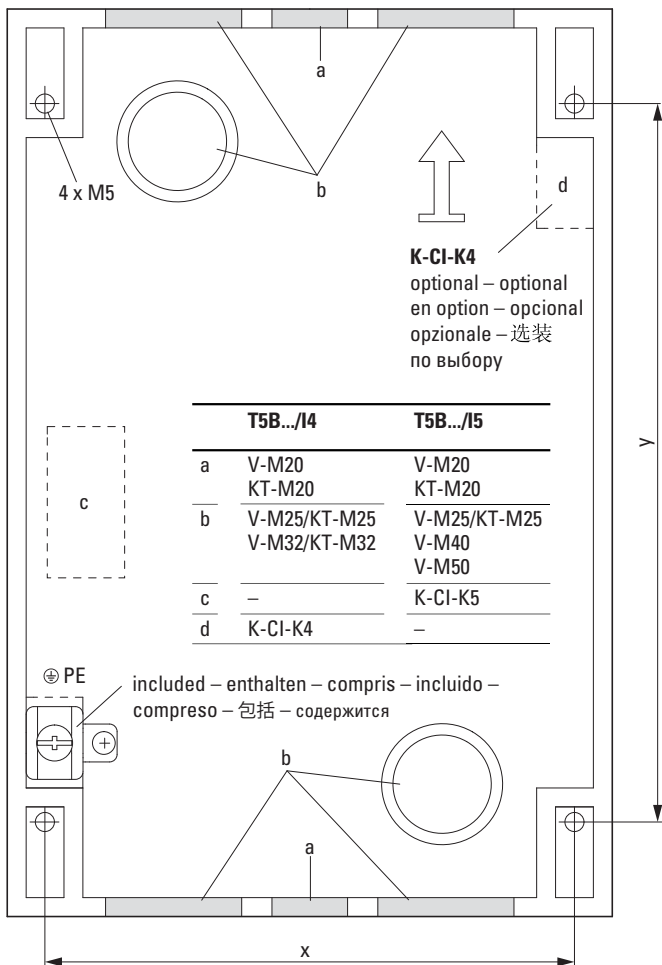
只适用 SVB-SW-P3: 在打开位置可锁住。
当红黄色的开关在接通的状态时禁止锁闭。

(ru) **ОПАСНОСТЬ**

Только SVB-SW-P3: Запираемый в позиции «ON»
При красно-желтом выключателе запрещается запирасть в позиции «ON»!

[mm]	T5B.../I4	T5.../I5	[in]	T5B.../I4	T5.../I5
x	142	182	x	5.59	7.17
y	193	233	y	7.59	9.17

→ NOT 1 : 1



07/16 IL03801009Z