

TM-1-8240..., TM-2-8230..., TM-2-8231..., TM-2-8241...,
TM-2-8242..., TM-2-8260..., TM-3-8232..., TM-3-8233...,
TM-3-8243..., TM-3-8244..., TM-3-8261..., TM-3-8280...,
TM-4-8262..., TM-5-8252..., TM-5-8270..., TM-5-8281...,
TM-6-8253..., TM-6-8271..., TM-6-8282...,



(en)

Electric current! Danger to life!

Only skilled or instructed persons may carry out the following operations.

(de) **Lebensgefahr durch elektrischen Strom!**

Nur Elektrofachkräfte und elektrotechnisch unterwiesene Personen dürfen die im Folgenden beschriebenen Arbeiten ausführen.

(fr) **Tension électrique dangereuse !**

Seules les personnes qualifiées et averties doivent exécuter les travaux ci-après.

(es) **¡Corriente eléctrica! ¡Peligro de muerte!**

El trabajo a continuación descrito debe ser realizado por personas cualificadas y advertidas.

(it) **Tensione elettrica: Pericolo di morte!**

Solo persone abilitate e qualificate possono eseguire le operazioni di seguito riportate.

(zh) **触电危险!**

只允许专业人员和受过专业训练的人员进行下列工作。

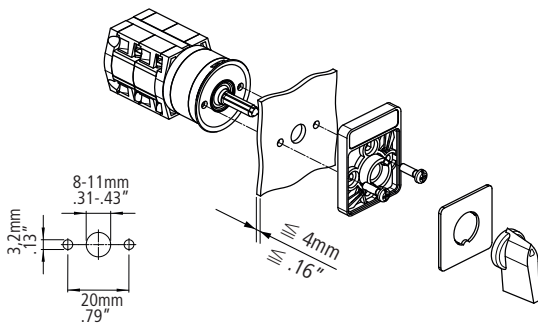
(ru) **Электрический ток! Опасно для жизни!**

Только специалисты или проинструктированные лица могут выполнять следующие операции.

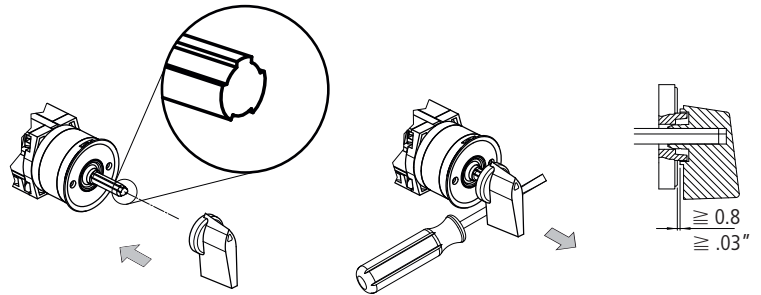
UL60947-4-1 , UL508

Temp. rating of wire	Range of temperature (°C) 60-75	
GENERAL		
Terminal screw torque	tightening torque (Nm) 0,60	tightening torque (lb-in) 5
General Information	Use copper wire, only.	

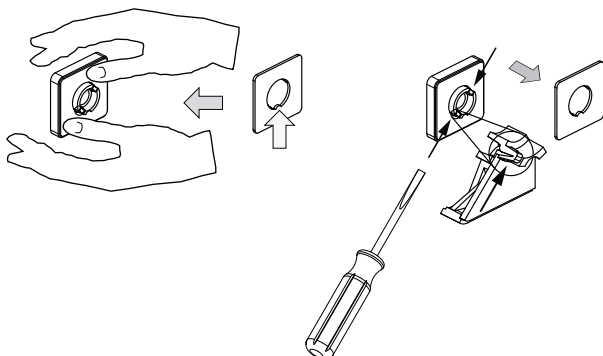
TM ... E



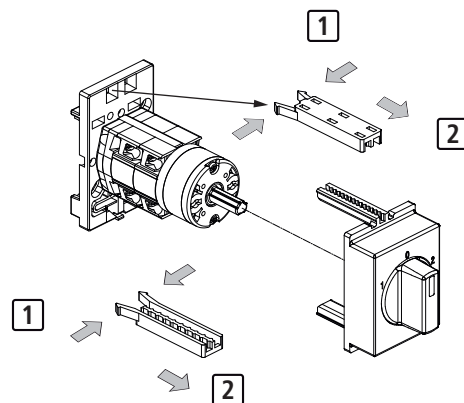
TM ... E



TM ... E

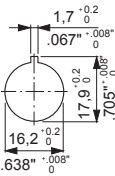


TM ... IVS

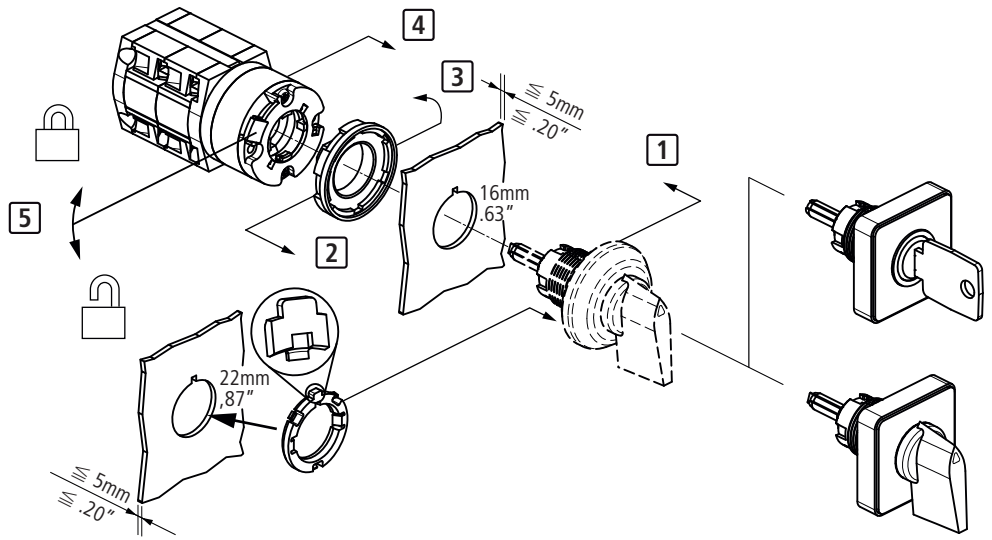
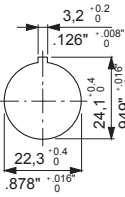


TM ... EZ

EZ 16 mm



EZ 22 mm



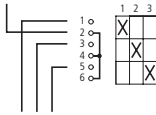
TM ...

Stufenschalter
Step switches
Commutateurs à gradins
Commutadores de escalones
Commutatori a gradini
分档开关
Ступенчатые переключатели

TM-2-8230



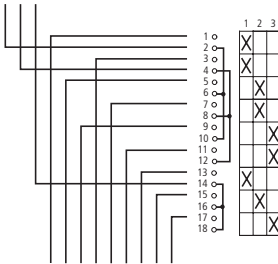
FS 076-TM-..



TM-2-8270

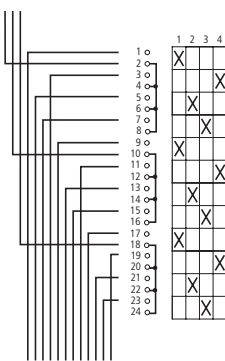


FS 076-TM-..



FS 077-TM-..

TM-1-8231

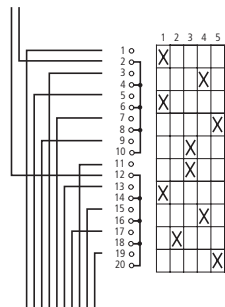


TM-2-8271



FS 078-TM-..

TM-1-8232



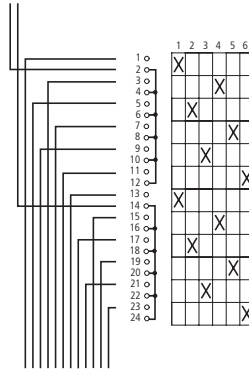
TM-2-8252



FS 079-TM-..

TM-1-8233

TM-2-8253

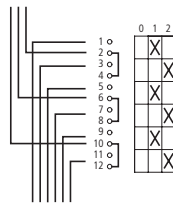


FS 079-TM-..

TM-1-8240

TM-2-8260

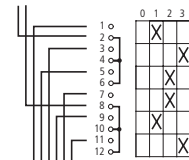
TM-3-8280



FS 109-TM-..

TM-1-8241

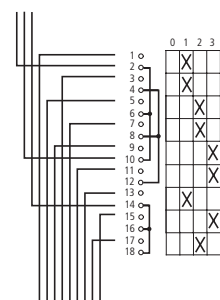
TM-2-8261



TM-5-8281



FS 109-TM-..

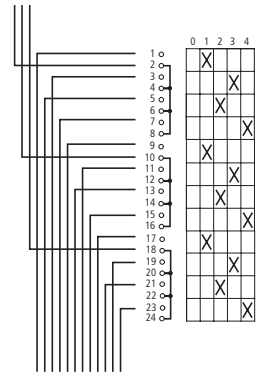


FS 002-TM-..

TM-3-8242

TM-3-8262

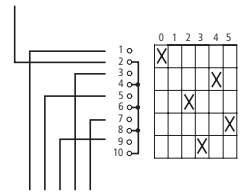
TM-3-8282



TM-2-8243



FS 003-TM-..



TM-2-8244



FS 004-TM-..

