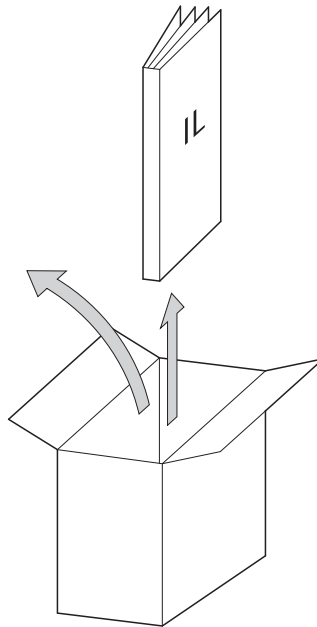
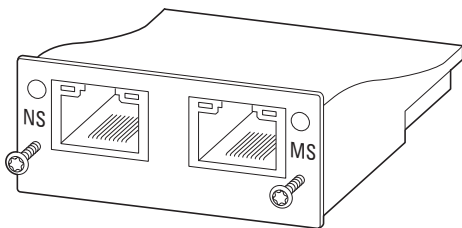


- (en) Electric current! Danger to life!**  
Only skilled or instructed persons may carry out the following operations.
- (de) Lebensgefahr durch elektrischen Strom!**  
Nur Elektrofachkräfte und elektrotechnisch unterwiesene Personen dürfen die im Folgenden beschriebenen Arbeiten ausführen.
- (fr) Tension électrique dangereuse !**  
Seules les personnes qualifiées et averties doivent exécuter les travaux ci-après.
- (es) ¡Corriente eléctrica! ¡Peligro de muerte!**  
El trabajo a continuación descrito debe ser realizado por personas cualificadas y advertidas.
- (it) Tensione elettrica: Pericolo di morte!**  
Solo persone abilitate e qualificate possono eseguire le operazioni di seguito riportate.
- (zh) 触电危险!**  
只允许专业人员和受过专业训练的人员进行下列工作。
- (ru) Электрический ток! Опасно для жизни!**  
Только специалисты или проинструктированные лица могут выполнять следующие операции.
- (nl) Levensgevaar door elektrische stroom!**  
Uitsluitend deskundigen in elektriciteit en elektrotechnisch geïnstrueerde personen is het toegestaan, de navolgend beschreven werkzaamheden uit te voeren.
- (da) Livsfare på grund af elektrisk strøm!**  
Kun uddannede el-installatører og personer der er instruerede i elektrotekniske arbejdsopgaver, må udføre de nedenfor anførte arbejder.

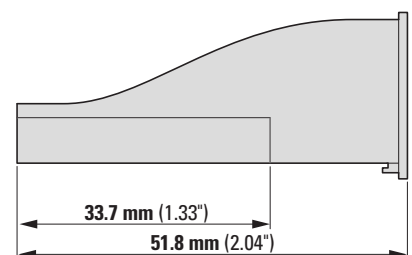
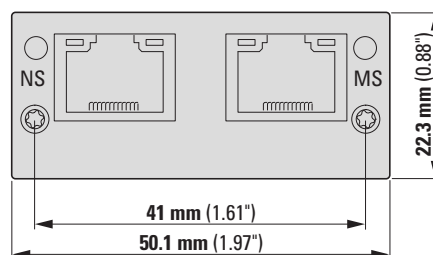
- (el) Προσοχή, κίνδυνος ηλεκτροπληξίας!**  
Οι εργασίες που αναφέρονται στη συνέχεια θα πρέπει να εκτελούνται μόνο από ηλεκτρολόγους και ηλεκτροτεχνίτες.
- (pt) Perigo de vida devido a corrente eléctrica!**  
Apenas electricistas e pessoas com formação electrotécnica podem executar os trabalhos que a seguir se descrevem.
- (sv) Livsfara genom elektrisk ström!**  
Endast utbildade elektriker och personer som undervisats i elektroteknik får utföra de arbeten som beskrivs nedan.
- (fi) Hengenvaarallinen jännite!**  
Vain pätevät sähköasentajat ja opastusta saaneet henkilöt saavat suorittaa seuraavat työt.
- (cs) Nebezpečí úrazu elektrickým proudem!**  
Níže uvedené práce smějí provádět pouze osoby s elektrotechnickým vzděláním.
- (et) Eluhtlik! Elektrilöögiolt!**  
Järgnevalt kirjeldatud töid tohib teostada ainult elektriala spetsialist või elektrotehnilise instrueerimise läbinud personal.
- (hu) Életveszély az elektromos áram révén!**  
Csak elektromos szakemberek és elektrotechnikában képzett személyek végezhetik el a következőkben leírt munkákat.
- (lv) Elektriskā strāva apdraud dzīvību!**  
Tālāk aprakstītos darbus drīkst veikt tikai elektrospeciālisti un darbam ar elektrotehnikām iekārtām instruētās personas!

- (lt) Pavojus gyvybei dėl elektros srovės!**  
Tik elekrikai ir elektrotechnikos specialistai gali atlikti žemiau aprašytus darbus.
- (pl) Porażenie prądem elektrycznym stanowi zagrożenie dla życia!**  
Opisane poniżej prace mogą przeprowadzać tylko wykwalifikowani elektrycy oraz osoby odpowiednio poinstruowane w zakresie elektrotechniki.
- (sl) Življenjska nevarnost zaradi električnega toka!**  
Spodaj opisana dela smejo izvajati samo elektrostrokovnjaki in elektrotehnično poučene osebe.
- (sk) Nebezpečnosť ohrozenia života elektrickým prúdom!**  
Práce, ktoré sú nižšie opísané, smú vykonávať iba elektroodborníci a osoby s elektrotechnickým vzdelaním.
- (bg) Опасност за живота от електрически ток!**  
Операциите, описани в следващите раздели, могат да се извършват само от специалисти-електротехници и инструктиран електротехнически персонал.
- (ro) Atenție! Pericol electric!**  
Toate lucrările descrise trebuie efectuate numai de personal de specialitate calificat și de persoane cu cunoștințe profunde în electrotehnică.
- (hr) Opasnost po život uslijed električne struje!**  
Radove opisane u nastavku smiju obavljati samo stručni električari i osobe koje su prošle elektrotehničku obuku.

**DX-NET-BACNETIP-2**  
**DX-NET-DEVICENET**  
**DX-NET-ETHERCAT-2**  
**DX-NET-ETHERNET-2**  
**DX-NET-MOVBUSTCP-2**  
**DX-NET-PROFINET-2**



➔  **MN04009...** EtherCat  
**MN04012005...** DeviceNet  
**MN04012006...** EtherNet  
**MN04012007...** ProfiNet  
[www.eaton.eu/powerxl](http://www.eaton.eu/powerxl)



# DA1 + DL1

(en) **NOTICE**

Connect only in voltage-free state!

(de) **ACHTUNG**

Nur im spannungsfreien Zustand anschließen!

(fr) **ATTENTION**

Raccordez l'appareil uniquement hors tension !

(es) **CUIDADO**

¡Conectar únicamente en estado sin tensión!

(it) **AVVISO**

Collegare solo in assenza di tensione!

(zh) **注意**

必须在断电状态下进行连接!

(ru) **ВНИМАНИЕ**

Подключать только в обесточенном состоянии!

(nl) **OPGELET**

Alleen in spanningsloze toestand aansluiten!

(da) **VIGTIGT**

Må kun tilsluttes i spændingsfri tilstand!

(el) **ΕΠΑΓΡΥΠΝΗΣΗ**

Συνδέστε μόνο όταν δεν επικρατεί τάση!

(pt) **ADVERTÊNCIA**

Ligar apenas com a tensão desligada!

(sv) **OBSERVERA**

Får endast anslutas i spänningsfritt tillstånd!

(fi) **ILMOITUS**

Kytke vain jännitteettömässä tilassa!

(cs) **UPOZORNĚNÍ**

Připojujte jen při zcela odpojeném napájení!

(et) **TÄHELEPANU**

Ühendada ainult pingevabas olekus!

(hu) **FIGYELEM**

Csak feszültségmentes állapotban csatlakoztassa!

(lv) **UZMANĪBU**

Pieslēgt tikai tad, kad nenotiek sprieguma padeve!

(lt) **DĖMESIO**

Prijungti tik tada, kai išjungta įtampa!

(pl) **UWAGA**

Podłączać zawsze po uprzednim odłączeniu od zasilania elektrycznego!

(sl) **POZOR**

Napravo priključite le, ko ni pod napetostjo!

(sk) **UPOZORNENIE**

Napájak' len v stave bez napätia!

(bg) **ПРЕДУПРЕЖДЕНИЕ**

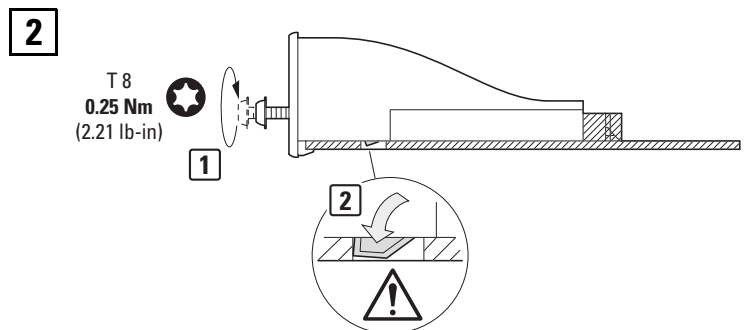
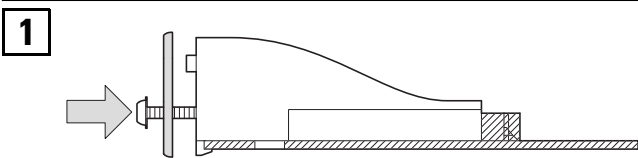
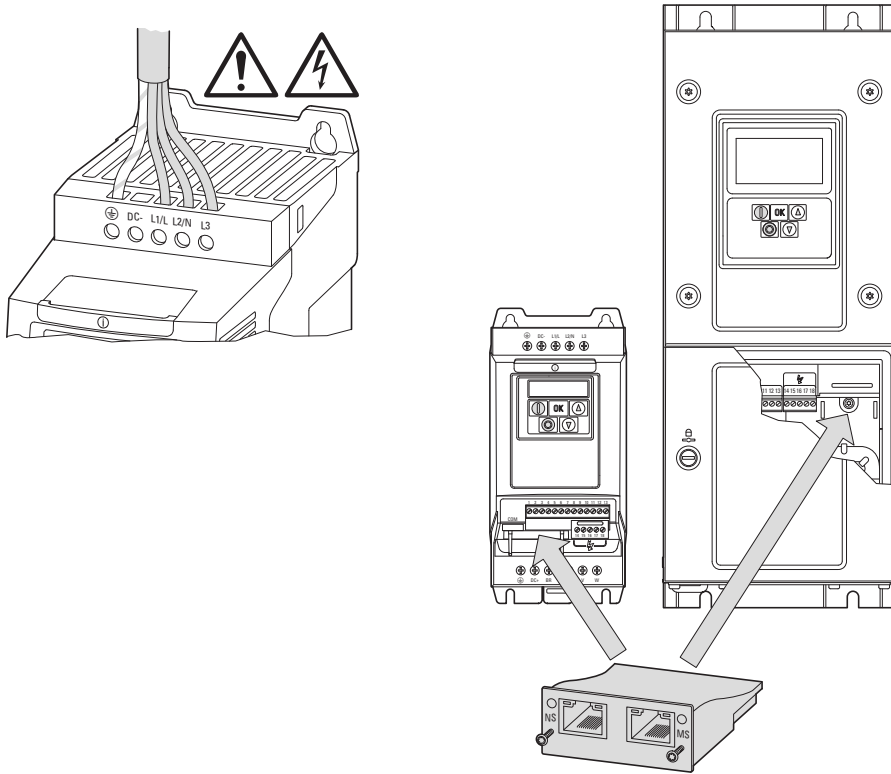
Свързвайте само, когато уреда не е под напрежение!

(ro) **ATENȚIE**

Conectați doar când aparatul nu se află sub tensiune!

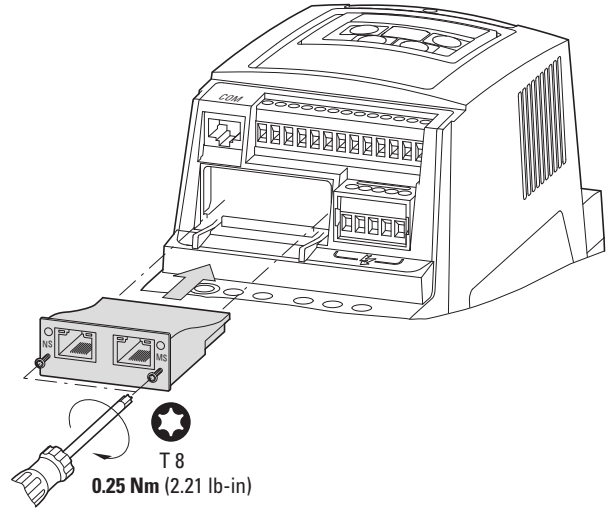
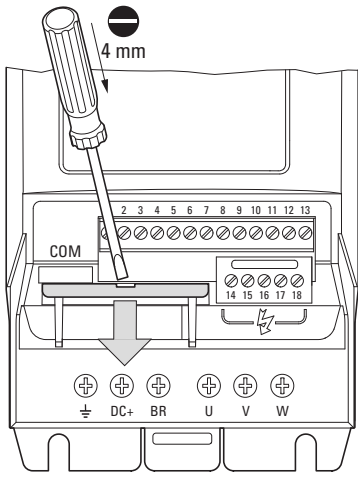
(hr) **POZOR**

Priključujte samo u beznaponskom stanju!



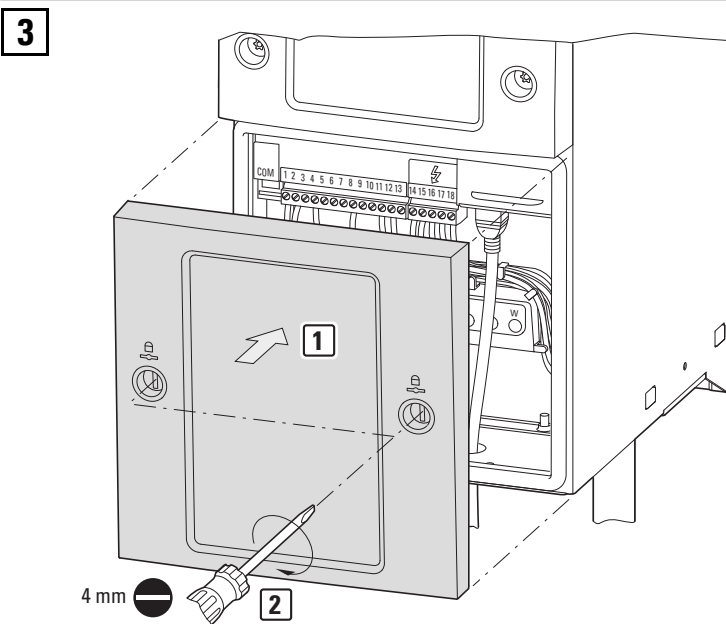
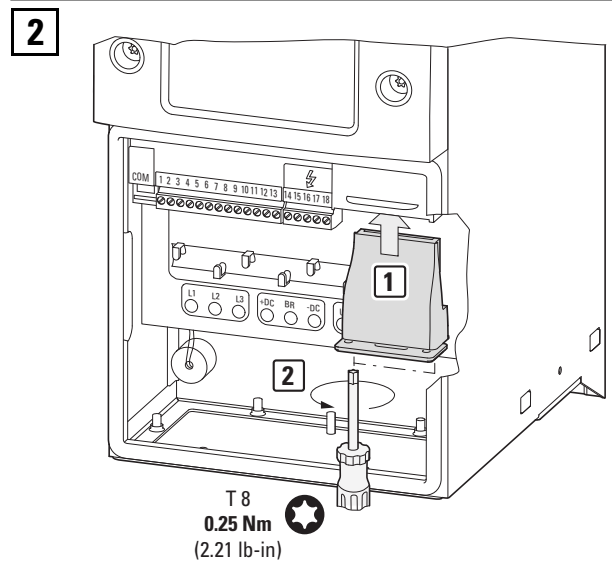
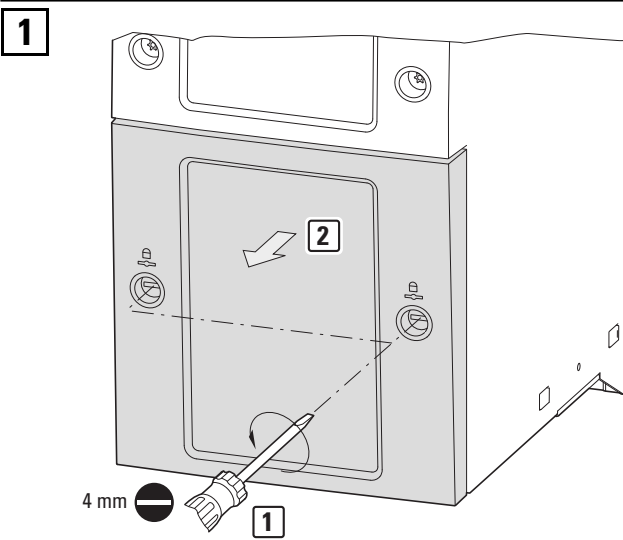
1	1	TD+
2	2	TD-
3	3	RD+
4	4	-
5	5	-
6	6	RD-
7	7	-
8	8	-

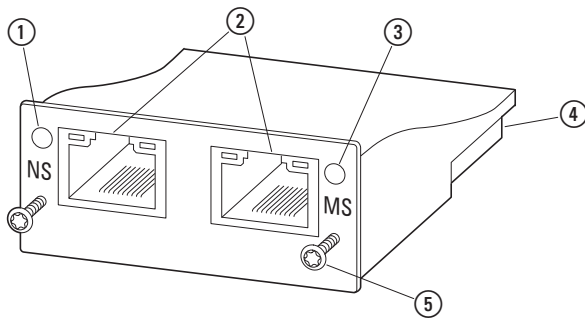
**FS2, FS3**



**FS4, FS5, FS6, FS7**

07/14 IL040004ZU





(en)

- ① Network status LED
- ② RJ45 sockets
- ③ Module status LED
- ④ 50-pole connector strip
- ⑤ Screws for securing frequency inverter DA1

(de)

- ① Netzwerkstatus LED
- ② RJ45-Steckbuchsen
- ③ Modulstatus LED
- ④ 50-polige Steckleiste
- ⑤ Schrauben zur Befestigung am Frequenzumrichter DA1

(fr)

- ① état réseau LED
- ② prises RJ45
- ③ état du module LED
- ④ Bornier de 50 pôles
- ⑤ Vis pour fixation sur convertisseur de fréquence DA1

(es)

- ① Estado red de interconexión LED
- ② RJ45 conectores
- ③ Estado del módulo LED
- ④ Regleta enchufable de 50 polos
- ⑤ Tornillos para la fijación en el convertidor de frecuencia DA1

(it)

- ① Stato della rete led
- ② RJ45 connettori femmina
- ③ Stato del modulo LED
- ④ Connettore strip 50 poli
- ⑤ Viti di fissaggio al convertitore di frequenza DA1

(zh)

- ① 供电状态指示灯
- ② RJ45 插座
- ③ 模块状态指示灯
- ④ 50 针插排
- ⑤ 用于固定变频器 DA1 的螺钉

(ru)

- ① Светодиод состояния сети
- ② Гнезда RJ45
- ③ Светодиод состояния модуля
- ④ 50-контактная штекерная колодка
- ⑤ Винты для крепления на преобразователе частоты DA1

(nl)

- ① Status netwerk LED
- ② RJ45 steekbus
- ③ Module status LED
- ④ 50-polige connector
- ⑤ Schroeven voor bevestiging o frequentie-omvormer DA1

(da)

- ① Netværksstatus-LED
- ② RJ45-hunkonnektorer
- ③ Modulstatus-LED
- ④ 50-polet stikliste
- ⑤ skruer til fastgørelse på frekvensomformer DA1

(el)

- ① λυχνία LED κατάστασης δικτύου
- ② υποδοχές σύνδεσης RJ45
- ③ λυχνία LED κατάστασης μονάδας
- ④ Λωδίδα συνδετήρα 50 πόλων
- ⑤ Βίδες για τη στερέωση στο μετατροπέα συνόχτηας DA1

(pt)

- ① LED de status da rede
- ② soquete RJ45
- ③ LED de status do módulo
- ④ Ligador de 50 pinos
- ⑤ Parafusos para fixação no conversor de frequência DA1

(sv)

- ① Nätverksstatus LED
- ② RJ45-kontaktthylsor
- ③ Modulstatus LED
- ④ 50-polig kopplingsplint
- ⑤ Skruvar för fastsättning på frekvensomriktare DA1

(fi)

- ① Verkon tila-LED
- ② RJ45-liitinrasiat
- ③ Moduulin tila-LED
- ④ 50-napainen kaapeliliitin
- ⑤ Ruuvit taajuusmuuttajan DA1 kiinnitykseen

(cs)

- ① LED indikátor stavu sítě
- ② zástrčky RJ45
- ③ LED indikátor stavu modulu
- ④ 50pólová zástrčková lišta
- ⑤ Šrouby k upevnění na frekvenční měnič DA1

(et)

- ① LED võrguolek
- ② RJ45-pistmikud
- ③ LED moduli olek
- ④ 50-poolusega pistikühendus
- ⑤ Kruvid sagedusmuunduri DA1 külge kinnitamiseks

(hu)

- ① hálózati állapot-jelző LED
- ② RJ45 dugóaljék
- ③ modul állapot-jelző LED
- ④ 50 pólusú sorkapocs
- ⑤ Csavarok a DA1 frekvenciaváltóra való rögzítéshez

(lv)

- ① Tīkla statusa gaismas diode (LED)
- ② RJ45 spraudlīdzdas
- ③ Moduļa statusa gaismas diode (LED)
- ④ 50 polu spraudkontakta savienojumu panelis
- ⑤ Skrūves piestiprināšanai pie frekvences pārveidotāja DA1

(lt)

- ① Tinklo būsenos LED
- ② RJ45 kištukiniai lizdai
- ③ Modulio būsenos LED
- ④ 50 polių kištukinis skydelis
- ⑤ Varžtai, skirti tvirtinti prie dažnio keitiklio DA1

(pl)

- ① Dioda LED statusu sieci
- ② Gniazda RJ45
- ③ Dioda LED statusu modułu
- ④ Listwa wtykowa 50-biegunowa
- ⑤ Śruby do zamocowania na przetwornicy częstotliwości DA1

(sl)

- ① LED za omrežni status
- ② Vtične puše RJ45
- ③ LED za modulni status
- ④ 50-polna vtična letev
- ⑤ Vijaki za pritrditev na frekvenčni pretvornik DA1

(sk)

- ① LED dióda stavu siete
- ② Zástrčka RJ-45
- ③ LED dióda stavu modulu
- ④ 50-pólová svorkovnica
- ⑤ skrutky pre upevnenie na menič frekvencie DA1

(bg)

- ① Статус на мрежа светодиод
- ② Щепселни гнезда RJ45
- ③ Статус на модул светодиод
- ④ 50-полюсен контактен разклонител
- ⑤ Винтове за фиксиране към честотния преобразувател DA1

(ro)

- ① LED de stare rețea
- ② Conectori RJ45
- ③ LED de stare modul
- ④ Regletă de conexiuni 50 poli
- ⑤ Șuruburi pentru fixarea la convertizorul de frecvență DA1

(hr)

- ① LE-dioda statusa mreže
- ② Utičnice RJ45
- ③ LE-dioda statusa modula
- ④ 50-polna utična letvica
- ⑤ Vijci za učvršćenje na pretvaraču frekvencije DA1

07/14 IL040004ZU