

(en) Electric current! Danger to life!
Only skilled or instructed persons may carry out the following operations.

(de) Lebensgefahr durch elektrischen Strom!
Nur Elektrofachkräfte und elektrotechnisch unterwiesene Personen dürfen die im Folgenden beschriebenen Arbeiten ausführen.

(fr) Tension électrique dangereuse !
Seules les personnes qualifiées et averties doivent exécuter les travaux ci-après.

(es) ¡Corriente eléctrica! ¡Peligro de muerte!
El trabajo a continuación descrito debe ser realizado por personas cualificadas y advertidas.

(it) Tensione elettrica: Pericolo di morte!
Solo persone abilitate e qualificate possono eseguire le operazioni di seguito riportate.

(zh) 触电危险!
只允许专业人员和受过专业训练的人员进行下列工作。

(ru) Электрический ток! Опасно для жизни!
Только специалисты или проинструктированные лица могут выполнять следующие операции.

(nl) Levensgevaar door elektrische stroom!
Uitsluitend deskundigen in elektriciteit en elektrotechnisch geïnstrueerde personen is het toegestaan, de navolgend beschreven werkzaamheden uit te voeren.

(da) Livsfare på grund af elektrisk strøm!
Kun uddannede el-installatører og personer der er instruerede i elektrotekniske arbejdsopgaver, må udføre de nedenfor anførte arbejder.

(el) Προσοχή, κίνδυνος ηλεκτροπληξίας!
Οι εργασίες που αναφέρονται στη συνέχεια θα πρέπει να εκτελούνται μόνο από ηλεκτρολόγους και ηλεκτροτεχνίτες.

(pt) Perigo de vida devido a corrente eléctrica!
Apenas electricistas e pessoas com formação electrotécnica podem executar os trabalhos que a seguir se descrevem.

(sv) Livsfara genom elektrisk ström!
Endast utbildade elektriker och personer som undervisats i elektroteknik får utföra de arbeten som beskrivs nedan.

(fi) Hengenvaarallinen jännite!
Vain pätevät sähköasentajat ja opastusta saaneet henkilöt saavat suorittaa seuraavat työt.

(cs) Nebezpečí úrazu elektrickým proudem!
Níže uvedené práce smějí provádět pouze osoby s elektrotechnickým vzděláním.

(et) Eluhtlik! Elektrilöögiht!
Järgnevalt kirjeldatud töid tohib teostada ainult elektriala spetsialist või elektrotehnilise instrueerimise läbinud personal.

(hu) Életveszély az elektromos áram révén!
Csak elektromos szakemberek és elektrotechnikában képzett személyek végezhetik el a következőkben leírt munkákat.

(lv) Elektriskā strāva apdraud dzīvību!
Tālāk aprakstītos darbus drīkst veikt tikai elektrospeciālisti un darbam ar elektrotehnikām iekārtām instruētās personas!

(lt) Pavojus gyvybei dėl elektros srovės!
Tik elektrikai ir elektrotechnikos specialistai gali atlikti žemiau aprašytus darbus.

(pl) Porażenie prądem elektrycznym stanowi zagrożenie dla życia!
Opisane poniżej prace mogą przeprowadzać tylko wykwalifikowani elektrycy oraz osoby odpowiednio poinstruowane w zakresie elektrotechniki.

(sl) Življenjska nevarnost zaradi električnega toka!
Spodaj opisana dela smejo izvajati samo elektrostrokovnjaki in elektrotehnično poučene osebe.

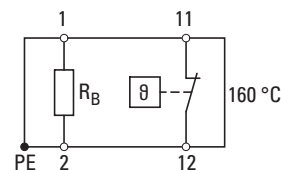
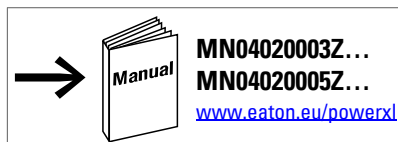
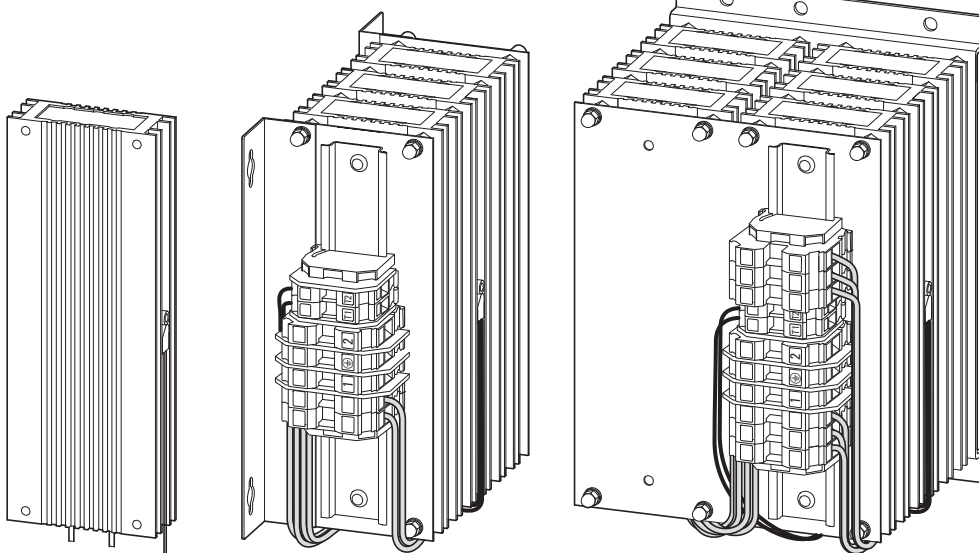
(sk) Nebezpečnosť ohrozenia života elektrickým prúdom!
Práce, ktoré sú nižšie opísané, smú vykonávať iba elektroodborníci a osoby s elektrotechnickým vzdelaním.

(bg) Опасност за живота от електрически ток!
Операциите, описани в следващите раздели, могат да се извършват само от специалисти-електротехници и инструктиран електротехнически персонал.

(ro) Atenție! Pericol electric!
Toate lucrările descrise trebuie efectuate numai de personal de specialitate calificat și de persoane cu cunoștințe profunde în electrotehnică.

(hr) Opasnost po život uslijed električne struje!
Radove opisane u nastavku smiju obavljati samo stručni električari i osobe koje su prošle elektrotehničku obuku.

DX-BR...



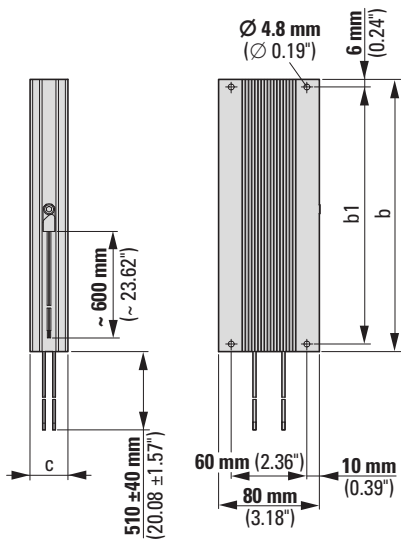
DX-BR027-240
DX-BR040-200
DX-BR047-240
DX-BR050-200
DX-BR100-100
DX-BR100-200
DX-BR100-240
DX-BR150-200
DX-BR210-200
DX-BR430-100

DX-BR020-960
DX-BR024-400
DX-BR024-600
DX-BR024-720
DX-BR042-720
DX-BR050-400
DX-BR050-600
DX-BR050-720
DX-BR050-960
DX-BR075-400
DX-BR100-600
DX-BR100-720
DX-BR100-960
DX-BR150-800
DX-BR216-600
DX-BR400-400

DX-BR025-1440
DX-BR025-1920
DX-BR027-2880
DX-BR050-1440
DX-BR050-1920
DX-BR050-2880
DX-BR054-2880
DX-BR084-1440

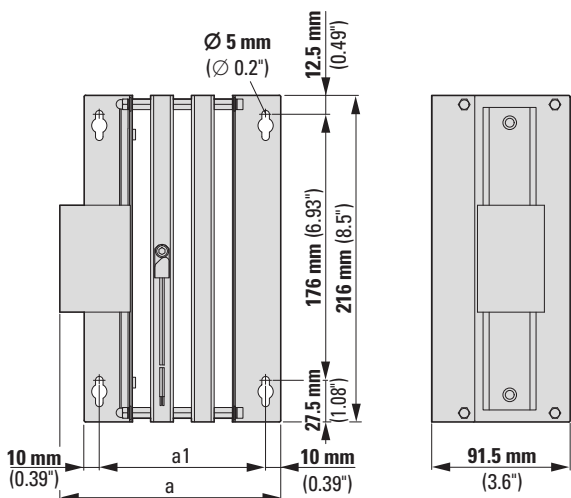
DX-BR 100- 200

P_D	100 = 100 W ... 2880 = 2880 W
R_B	020 = 20 Ω ... 430 = 430 Ω



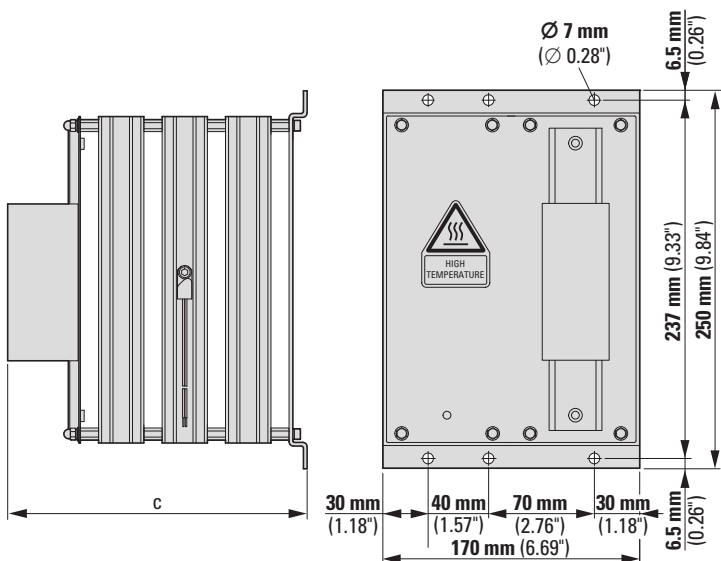
[mm (in)]

	b	b1	c	kg (lbs)
DX-BR027-240	216 (8.5)	204 (8.03)	30 (1.18)	1.1 (2.43)
DX-BR040-200	216 (8.5)	204 (8.03)	15 (0.59)	0.55 (1.21)
DX-BR047-240	216 (8.5)	204 (8.03)	30 (1.18)	1.1 (2.43)
DX-BR050-200	216 (8.5)	204 (8.03)	15 (0.59)	0.55 (1.21)
DX-BR100-100	110 (4.33)	98 (3.86)	15 (0.59)	0.28 (0.62)
DX-BR100-200	216 (8.5)	204 (8.03)	15 (0.59)	0.55 (1.21)
DX-BR100-240	216 (8.5)	204 (8.03)	30 (1.18)	1.1 (2.43)
DX-BR150-200	216 (8.5)	204 (8.03)	15 (0.59)	0.55 (1.21)
DX-BR210-200	216 (8.5)	204 (8.03)	15 (0.59)	0.55 (1.21)
DX-BR430-100	110 (4.33)	98 (3.86)	15 (0.59)	0.28 (0.62)



[mm (in)]

	a	a1	kg (lbs)
DX-BR020-960	260 (10.24)	224 (8.82)	4.9 (10.8)
DX-BR024-400	146 (5.75)	110 (4.33)	1.6 (3.53)
DX-BR024-600	173 (6.81)	137 (5.39)	2.15 (4.74)
DX-BR024-720	218 (8.58)	182 (7.17)	3.8 (8.38)
DX-BR042-720	218 (8.58)	182 (7.17)	3.8 (8.38)
DX-BR050-720	146 (5.75)	110 (4.33)	1.6 (3.53)
DX-BR050-400	173 (6.81)	137 (5.39)	2.15 (4.74)
DX-BR050-600	218 (8.58)	182 (7.17)	3.8 (8.38)
DX-BR050-960	260 (10.24)	224 (8.82)	4.9 (10.8)
DX-BR075-400	146 (5.75)	110 (4.33)	1.6 (3.53)
DX-BR100-600	173 (6.81)	137 (5.39)	2.15 (4.74)
DX-BR100-720	218 (8.58)	182 (7.17)	3.8 (8.38)
DX-BR100-960	260 (10.24)	224 (8.82)	4.9 (10.8)
DX-BR150-800	200 (7.87)	164 (6.46)	2.7 (5.95)
DX-BR216-600	173 (6.81)	137 (5.39)	2.15 (4.74)
DX-BR400-400	146 (5.75)	110 (4.33)	1.6 (3.53)

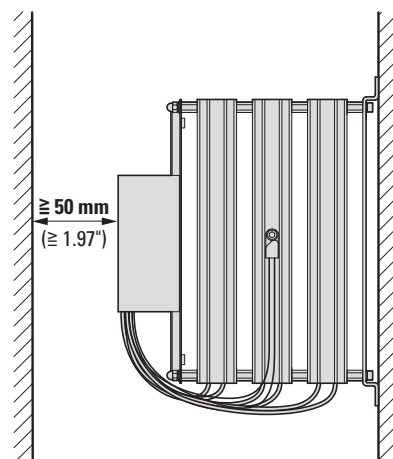
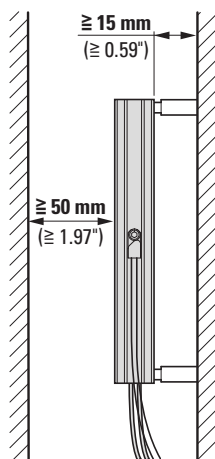
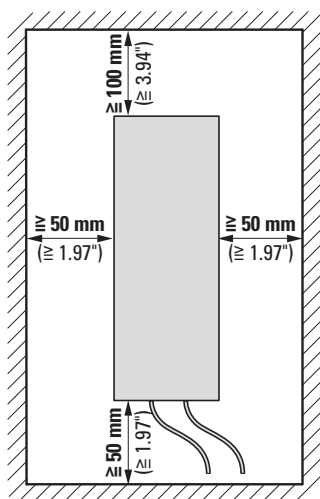
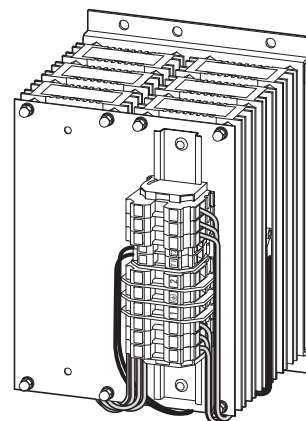
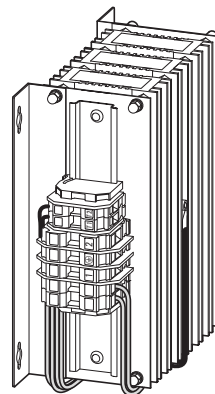
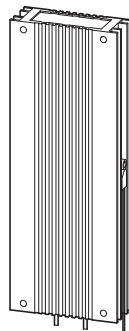
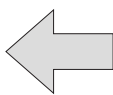


[mm (in)]

	c	kg (lbs)
DX-BR025-1440	198 (7.8)	7.1 (15.65)
DX-BR025-1920	240 (9.45)	9.3 (20.5)
DX-BR027-2880	324 (12.76)	13.7 (30.2)
DX-BR050-1440	198 (7.8)	7.1 (15.65)
DX-BR050-1920	240 (9.45)	9.3 (20.5)
DX-BR050-2880	324 (12.76)	13.7 (30.2)
DX-BR054-2880	324 (12.76)	13.7 (30.2)
DX-BR084-1440	198 (7.8)	7.1 (15.65)

04/14 IL040021ZU

en	Mounting position	zh	安裝位置	pt	Posição de montagem	hu	Beépítési helyzet	sk	Umiestnenie pri zabudovaní
de	Einbaulage	ru	Положение установки	sv	Installationsläge	lv	Montāžas stāvoklis	bg	Монтажно положение
fr	Position de montage	nl	Inbouwpositie	fi	Asennuspaikka	lt	Montavimo padėtis	ro	Poziție de montaj
es	Posición de montaje	da	Monteringsposition	cs	Poloha při montáži	pl	Położenie montażowe	hr	Položaj ugradnje
it	Posizione di montaggio	el	Θέση τοποθέτησης	et	Paigaldusviis	sl	Vgradni položaj		



04/14 IL040021ZU

en DANGER
Hot surface – burn hazard!
The housing can reach temperatures of up to 350 °C. Take all required safety and health protection measures accordingly!

de GEFAHR
Heiße Oberfläche – Verbrennungsgefahr!
Am Gehäuse können Temperaturen bis 350 °C erreicht werden. Erfüllen Sie entsprechende Sicherheits- und Gesundheitsschutzmaßnahmen!

fr DANGER
Surface extrêmement chaude – Risques de brûlure !
Cette enveloppe peut être le siège de températures allant jusqu'à 350 °C. Respectez les mesures de protection et de sécurité adéquates !

es PELIGRO
¡Superficie caliente – Peligro de sufrir quemaduras!
En la carcasa pueden alcanzarse temperaturas hasta 350 °C. Cumpla las medidas de seguridad y protección de la salud correspondientes.

it PERICOLO
Superficie calda – Pericolo di ustioni!
La custodia può raggiungere temperature fino a 350 °C. Adottare adeguate misure di sicurezza e salvaguardia della salute!

zh 危險
热表面 – 燃烧危险!
外罩表面温度最高可达 350 °C。
请采取相应的安全及健康保护措施!

ru ОПАСНОСТЬ
Горячая поверхность – опасность ожога!
Поверхность корпуса может нагреваться до 350 °C. Необходимо соблюдать соответствующие меры по обеспечению безопасности и защите здоровья!

nl GEVAAR
Hete oppervlakken – Verbrandingsgevaar!
Aan de behuizing kunnen temperaturen tot 350 °C optreden. Houd u aan de daarbij behorende veiligheidsmaatregelen en maatregelen om de gezondheid te beschermen!

da FARE
Meget varm overflade – risiko for forbrænding!
Der kan nås temperaturer på op til 350 °C på kabinettet. Opfyld de tilsvarende sikkerheds- og sundhedsbeskyttelsesforanstaltninger!

el ΚΙΝΔΥΝΟΣ
Επιφάνεια υψηλής θερμοκρασίας – Κίνδυνος πρόκλησης εγκαυμάτων!
Στο περίβλημα μπορούν να αναπτυχθούν θερμοκρασίες έως 350 °C. Λαμβάνετε τα ανάλογα μέτρα ασφαλείας και προστασίας της υγείας!

pt PERIGO
Superfície quente – perigo de queimadura!
Na caixa podem ser atingidas temperaturas de até 350 °C. Tome as precauções de segurança e proteção à saúde correspondentes!

sv FARA
Het yta - Risk för brännskador!
Höljet kan uppnå temperaturer på 350 °C. Vidta lämpliga säkerhets- och hälsoskyddsåtgärder!

fi VAARA
Kuuma pintoja – Palamisvaara!
Kotelolla lämpötilat voivat saavuttaa arvon 350 °C saakka. Täytä vastaavat turvallisuus- ja terveysuojatoimenpiteet!

cs NEBEZPEČÍ
Horký povrch – nebezpečí popálení!
Povrch skříně může dosahovat teplot až 350 °C. Přijměte odpovídající bezpečnostní opatření a opatření na ochranu zdraví!!

et OHT
Kuum pealispind - põletusoh!
Korpus võib saavutada temperatuuri kuni 350 °C. Täitke vastavaid turva- ja tervisekaitsemeetmeid!

hu VESZÉLY
Hőrk felület, égési sérülés veszélye áll fenn!
A ház hőmérséklete elérheti a 350 °C-os hőmérsékletet. Tegye meg a szükséges biztonsági és egészségvédelmi intézkedéseket!

lv BĪSTAMI
Karsta virsma – apdegumu gūšanas risks!
Korpuss var sakarst līdz 350 °C. Veiciet atbilstošus drošības un veselības aizsardzības pasākumus!

lt PAVOJUS
Karštas paviršius – nudegimo pavojus!
Prie korpuso gali būti pasiekiamos temperatūros iki 350 °C. Imkitės atitinkamų saugos ir sveikatos apsaugos priemonių!

pl NIEBEZPIECZENSTWO
Gorąca powierzchnia - niebezpieczeństwo poparzenia!
Na obudowie mogą występować temperatury do 350 °C. Należy zastosować odpowiednie środki bezpieczeństwa oraz sprzyj ochronę osobistej!

sl NEVARNOST
Vročna površina – nevarnost opeklin!
Na ohišju lahko nastanejo temperature do 350 °C. Poskrbite za ustrezne varnostne ukrepe in ukrepe za zaščito zdravja!

sk NEBEZPEČENSTVO
Horúci povrch – nebezpečenie popálenia!
Na kryte môžu byť dosiahnuté teploty až do 350 °C. Dodržujte príslušné bezpečnostné a zdravotné ochranné opatrenia!

bg ОПАСНОСТ
Гореща повърхност – Опасност от изгаряне!
Върху корпуса могат да бъдат достигнати температури до 350 °C! Изпълнете съответните мерки за безопасност и здравеопазване!

ro PERICOL
Suprafață fierbinte - Pericol de arsuri!
La nivelul carcasei se pot atinge temperaturi de până la 350 °C. Luați măsurile de siguranță și de sănătate corespunzătoare!

hr OPASNOST
Vruća površina – opasnost od opekline!
Kućiste može postići temperature do 350 °C. Poduzmite odgovarajuće mjere za zaštitu sigurnosti i zdravlja!

(en) NOTICE

Connect only in voltage-free state!

(de) ACHTUNG

Nur im spannungsfreien Zustand anschließen!

(fr) ATTENTION

Raccordez l'appareil uniquement hors tension !

(es) CUIDADO

¡Conectar únicamente en estado sin tensión!

(it) AVVISO

Collegare solo in assenza di tensione!

(zh) 注意

必须在断电状态下进行连接!

(ru) ВНИМАНИЕ

Подключать только в обесточенном состоянии!

(nl) OPGELET

Alleen in spanningsloze toestand aansluiten!

(da) VIGTIGT

Må kun tilsluttes i spændingsfri tilstand!

(el) ΕΠΑΓΡΥΠΝΗΣΗ

Συνδέστε μόνο όταν δεν επικρατεί τάση!

(pt) ADVERTÊNCIA

Ligar apenas com a tensão desligada!

(sv) OBSERVERA

Får endast anslutas i spänningsfritt tillstånd!

(fi) ILMOITUS

Kytke vain jännitteettömässä tilassa!

(cs) UPOZORNĚNÍ

Připojujte jen při zcela odpojeném napájení!

(et) TÄHELEPANU

Ühendada ainult pingevabas olekus!

(hu) FIGYELEM

Csak feszültségmentes állapotban csatlakoztassa!

(lv) UZMANĪBU

Pieslēgt tikai tad, kad nenotiek sprieguma padeve!

(lt) DĖMESIO

Prijungti tik tada, kai išjungta įtampa!

(pl) UWAGA

Podłączać zawsze po uprzednim odłączeniu od zasilania elektrycznego!

(sl) POZOR

Napravo priključite le, ko ni pod napetostjo!

(sk) UPOZORNENIE

Napájat' len v stave bez napätia!

(bg) ПРЕДУПРЕЖДЕНИЕ

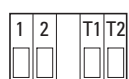
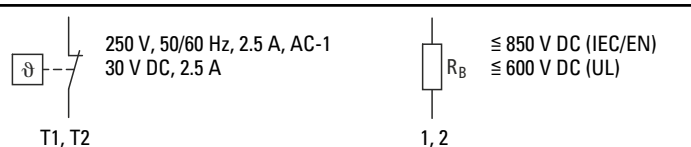
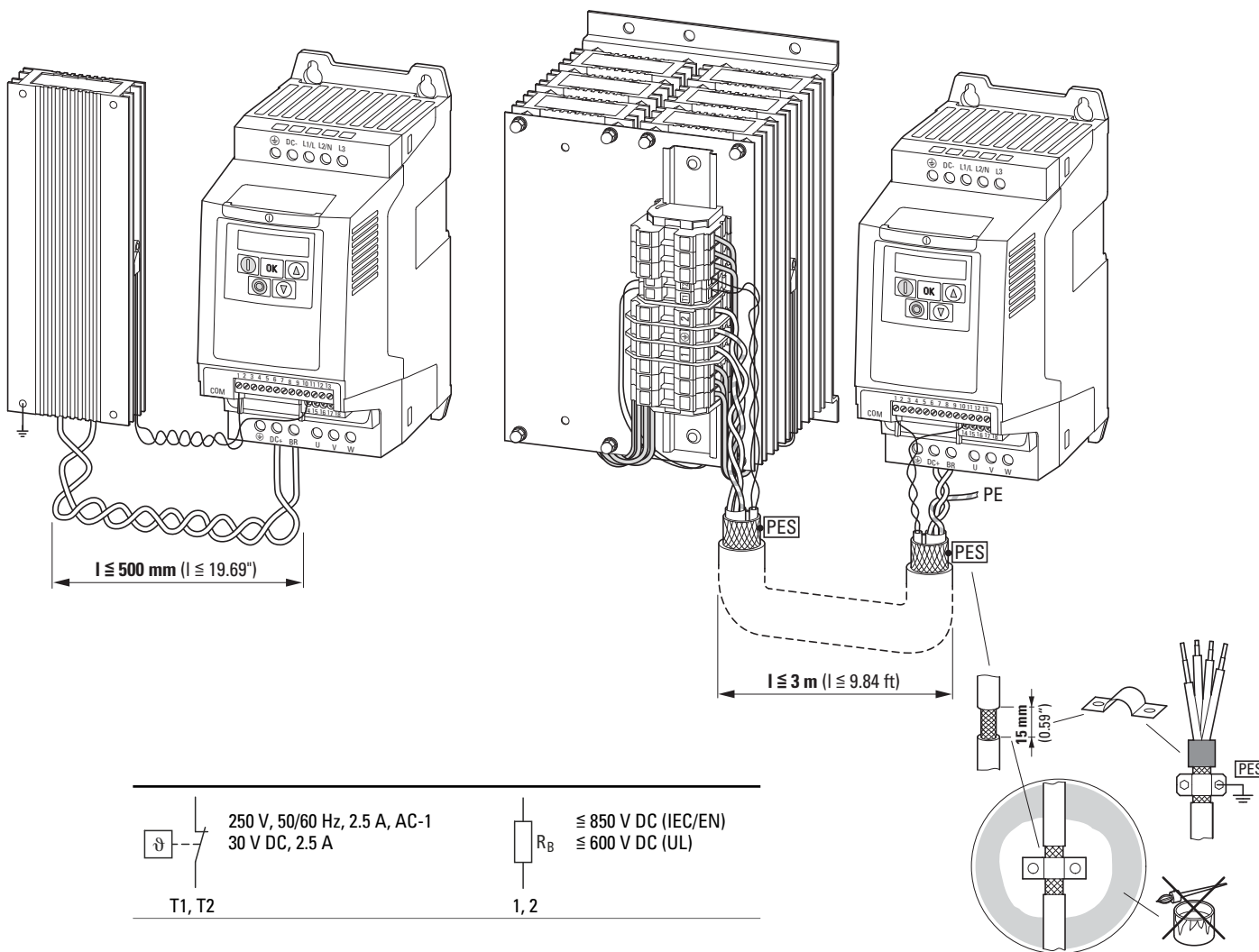
Свързвайте само, когато уреда не е под напрежение!

(ro) ATENTJE

Conectați doar când aparatul nu se află sub tensiune!

(hr) POZOR

Priključujte samo u beznaponskom stanju!



I_N A	mm^2	AWG	mm (in)	Nm (lb-in)
≤ 57		0.5 - 10	20 - 6	1.5 - 1.8 (13.28 - 15.9)
		0.5 - 16	20 - 6	
		0.5 - 6	-	

04/14 IL040021ZU