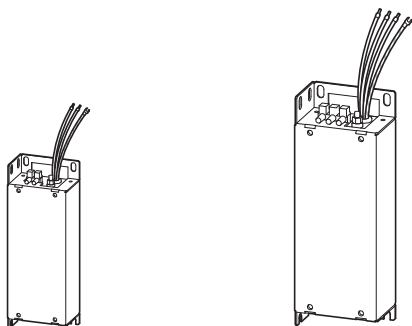


- (en) Electric current! Danger to life!**
Only skilled or instructed persons may carry out the following operations.
- (de) Lebensgefahr durch elektrischen Strom!**
Nur Elektrofachkräfte und elektrotechnisch unterwiesene Personen dürfen die im Folgenden beschriebenen Arbeiten ausführen.
- (fr) Tension électrique dangereuse !**
Seules les personnes qualifiées et averties doivent exécuter les travaux ci-après.
- (es) ¡Corriente eléctrica! ¡Peligro de muerte!**
El trabajo a continuación descrito debe ser realizado por personas cualificadas y advertidas.
- (it) Tensione elettrica: Pericolo di morte!**
Solo persone abilitate e qualificate possono eseguire le operazioni di seguito riportate.
- (zh) 触电危险!**
只允许专业人员和受过专业训练的人员进行下列工作。
- (ru) Электрический ток! Опасно для жизни!**
Только специалисты или проинструктированные лица могут выполнять следующие операции.
- (nl) Levensgevaar door elektrische stroom!**
Uitsluitend deskundigen in elektriciteit en elektrotechnisch geïnstrueerde personen is het toegestaan, de navolgend beschreven werkzaamheden uit te voeren.
- (da) Livsfare på grund af elektrisk strøm!**
Kun uddannede el-installatører og personer der er instruerede i elektrotekniske arbejdsopgaver, må udføre de nedenfor anførte arbejder.

- (el) Προσοχή, κίνδυνος ηλεκτροπληξίας!**
Οι εργασίες που αναφέρονται στη συνέχεια θα πρέπει να εκτελούνται μόνο από ηλεκτρολόγους και ηλεκτροτεχνίτες.
- (pt) Perigo de vida devido a corrente eléctrica!**
Apenas electricistas e pessoas com formação electrotécnica podem executar os trabalhos que a seguir se descrevem.
- (sv) Livsfara genom elektrisk ström!**
Endast utbildade elektriker och personer som undervisats i elektroteknik får utföra de arbeten som beskrivs nedan.
- (fi) Hengenvaarallinen jännite!**
Vain pätevät sähköasentajat ja opastusta saaneet henkilöt saavat suorittaa seuraavat työt.
- (cs) Nebezpečí úrazu elektrickým proudem!**
Níže uvedené práce smějí provádět pouze osoby s elektrotechnickým vzděláním.
- (et) Eluhtlik! Elektrilöögiolt!**
Järgnevalt kirjeldatud töid tohib teostada ainult elektriala spetsialist või elektrotehnilise instrueerimise läbinud personal.
- (hu) Életveszély az elektromos áram révén!**
Csak elektromos szakemberek és elektrotechnikában képzett személyek végezhetik el a következőkben leírt munkákat.
- (lv) Elektriskā strāva apdraud dzīvību!**
Tālāk aprakstītos darbus drīkst veikt tikai elektrospeciālisti un darbam ar elektrotehnikām iekārtām instruētās personas!

- (lt) Pavojus gyvybei dėl elektros srovės!**
Tik elektrikai ir elektrotechnikos specialistai gali atlikti žemiau aprašytus darbus.
- (pl) Porażenie prądem elektrycznym stanowi zagrożenie dla życia!**
Opisane poniżej prace mogą przeprowadzać tylko wykwalifikowani elektrycy oraz osoby odpowiednio poinstruowane w zakresie elektrotechniki.
- (sl) Življenjska nevarnost zaradi električnega toka!**
Spodaj opisana dela smejo izvajati samo elektrostrokovnjaki in elektrotehnično poučene osebe.
- (sk) Nebezpečnosť ohrozenia života elektrickým prúdom!**
Práce, ktoré sú nižšie opísané, smú vykonávať iba elektroodborníci a osoby s elektrotechnickým vzdelaním.
- (bg) Опасност за живота от електрически ток!**
Операциите, описани в следващите раздели, могат да се извършват само от специалисти-електротехници и инструктиран електротехнически персонал.
- (ro) Atenție! Pericol electric!**
Toate lucrările descrise trebuie efectuate numai de personal de specialitate calificat și de persoane cu cunoștințe profunde în electrotehnică.
- (hr) Opasnost po život uslijed električne struje!**
Radove opisane u nastavku smiju obavljati samo stručni električari i osobe koje su prošle elektrotehničku obuku.

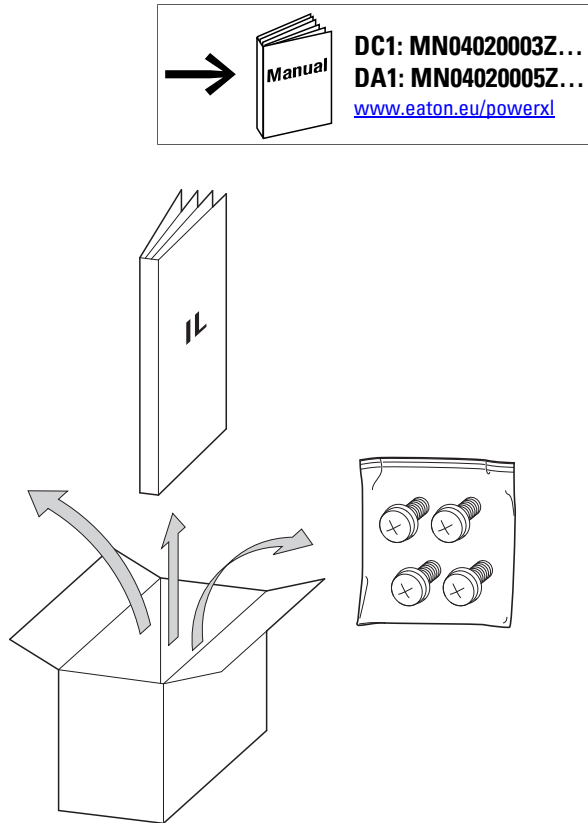
DX-EMC12-... DX-EMC34-...

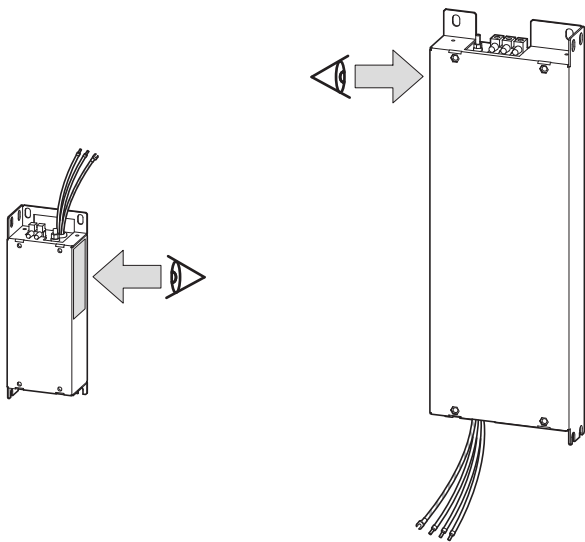


DX-EMC12-014-FS1
DX-EMC12-014-FS2
DX-EMC12-019-FS1
DX-EMC12-025-FS2
DX-EMC12-031-FS3

DX-EMC34-008-FS1
DX-EMC34-008-FS1-L
DX-EMC34-011-FS2
DX-EMC34-011-FS2-L
DX-EMC34-015-FS3
DX-EMC34-015-FS3-L
DX-EMC34-025-FS3
DX-EMC34-025-FS3-L

DX-EMC34-031-FS4-L
DX-EMC34-031-FS4
DX-EMC34-048-FS4
DX-EMC34-048-FS4-L
DX-EMC34-075-FS5
DX-EMC34-075-FS5-L



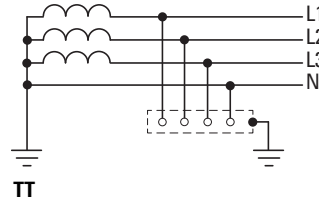
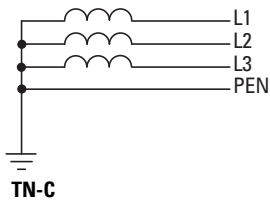
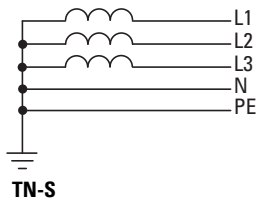


DX-EMC 3 4 008 - FS...

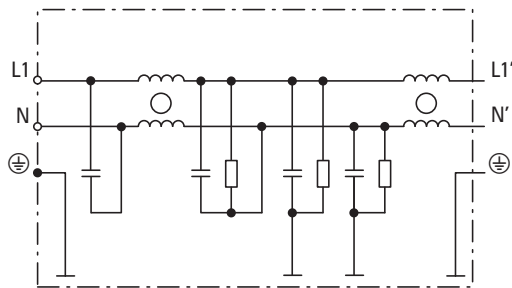
- Frame Size (DC1, DA1)
- I_e
 - 008 = 8 A
 - 031 = 31 A
 - 075 = 75 A
- U_{LN} (Mains), 50/60 Hz
 - 2 = 230 V (max. 250 V +10 %)
 - 4 = 400 V (max. 520 V +10 %)
- Mains
 - 1 = 1 AC (1 phases)
 - 3 = 3 AC (3 phases)

Mains (TN, TT)

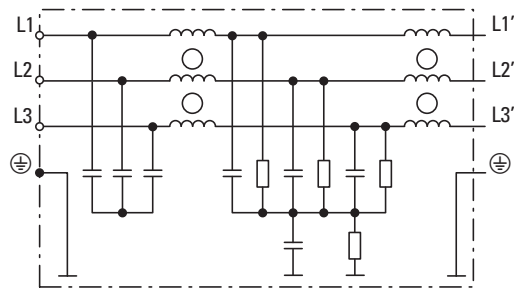
U_{LN} : 230 - 520 V +10 %, 50/60 Hz



DX-EM12-...

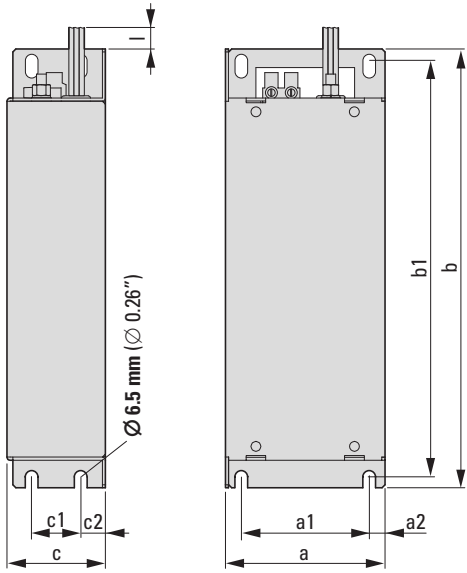


DX-EMC34-...



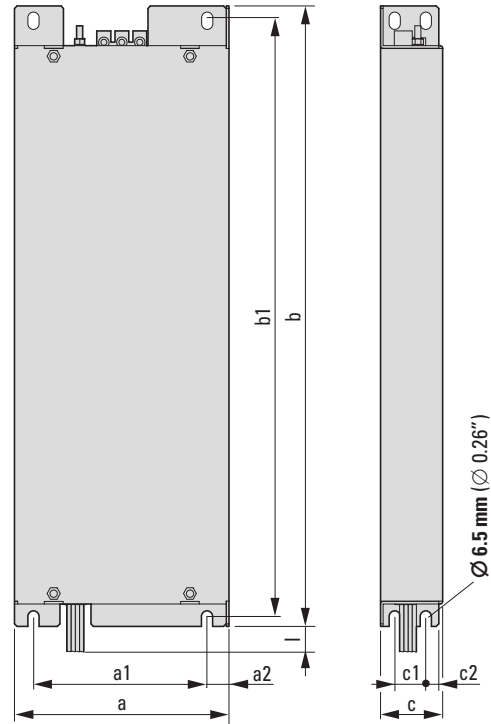
04/14 IL04012017Z

FS1, FS2, FS3



IP00
θ ≤ 50 °C

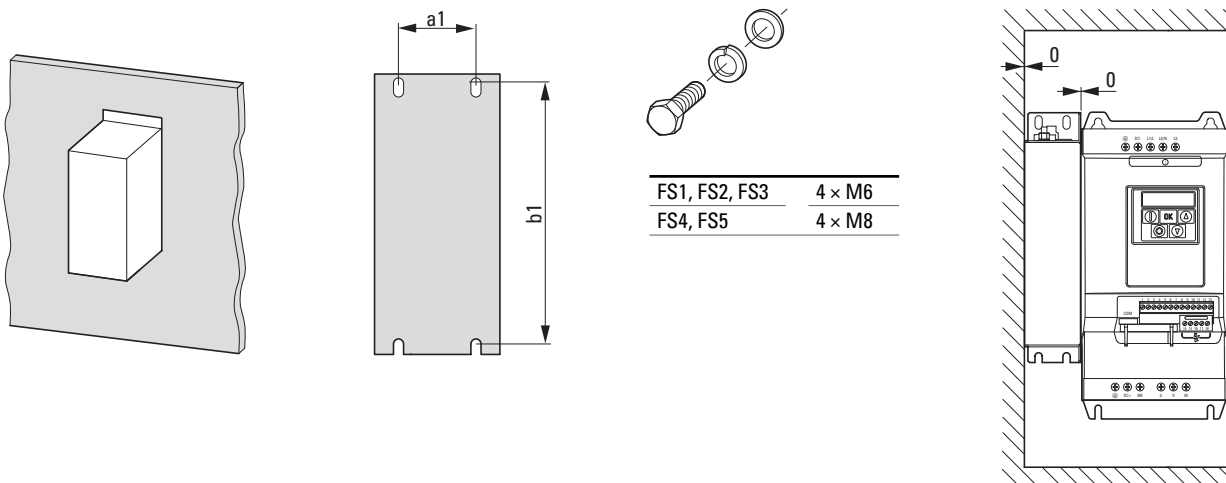
FS4, FS5



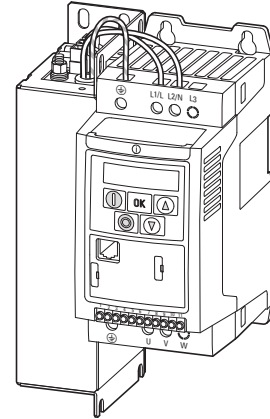
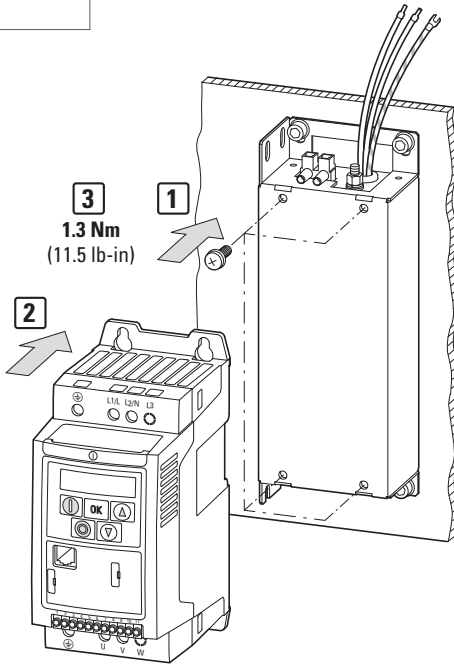
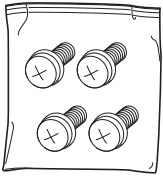
04/14 IL04012017Z

mm (in)	a	a1	a2	b	b1	c	c1	c2	I ± 10 mm I ± 0.39 "	I _{PE} ± 10 mm I _{PE} ± 0.39 "	kg (lb)
DX-EMC12-014-FS1	81 (3.19)	65 (2.56)	8 (0.31)	223 (8.78)	208.7 (8.22)	50 (1.97)	25 (0.98)	12.5 (0.49)	180 (7.09)	-	0.8 (1.76)
DX-EMC12-014-FS2	107 (4.21)	85 (3.35)	11 (0.43)	270 (10.63)	255.7 (10.07)	50 (1.97)	25 (0.98)	12.5 (0.49)	200 (7.87)	-	1.5 (3.31)
DX-EMC12-019-FS1	81 (3.19)	65 (2.56)	8 (0.31)	223 (8.78)	208.7 (8.22)	50 (1.97)	25 (0.98)	12.5 (0.49)	180 (7.09)	-	1 (2.2)
DX-EMC12-025-FS2	107 (4.21)	85 (3.35)	11 (0.43)	270 (10.63)	255.7 (10.07)	50 (1.97)	25 (0.98)	12.5 (0.49)	200 (7.87)	-	1.8 (3.97)
DX-EMC12-031-FS3	131 (5.16)	100 (3.94)	16.3 (0.64)	312 (12.28)	297 (11.69)	50 (1.97)	25 (0.98)	12.5 (0.49)	210 (8.27)	-	2.5 (5.51)
DX-EMC34-008-FS1...	81 (3.19)	65 (2.56)	8 (0.31)	223 (8.78)	208.7 (8.22)	50 (1.97)	25 (0.98)	12.5 (0.49)	180 (7.09)	200 (7.87)	1.3 (2.87)
DX-EMC34-011-FS2...	107 (4.21)	85 (3.35)	11 (0.43)	270 (10.63)	255.7 (10.07)	50 (1.97)	25 (0.98)	12.5 (0.49)	200 (7.87)	220 (8.66)	1.5 (3.31)
DX-EMC34-015-FS3...	131 (5.16)	100 (3.94)	16.3 (0.64)	312 (12.28)	297.7 (11.72)	50 (1.97)	25 (0.98)	12.5 (0.49)	280 (11.02)	300 (11.81)	3 (6.61)
DX-EMC34-025-FS3...	131 (5.16)	100 (3.94)	16.3 (0.64)	312 (12.28)	297.7 (11.72)	50 (1.97)	25 (0.98)	12.5 (0.49)	280 (11.02)	300 (11.81)	3.5 (7.72)
DX-EMC34-031-FS4...	173 (6.81)	140 (5.51)	16.3 (0.64)	500 (19.69)	480 (18.9)	50 (1.97)	25 (0.98)	12.5 (0.49)	420 (16.54)	470 (18.5)	4 (8.82)
DX-EMC34-048-FS4...	173 (6.81)	140 (5.51)	16.3 (0.64)	504 (19.84)	480 (18.9)	80 (3.15)	40 (1.57)	22.5 (0.89)	420 (16.54)	470 (18.5)	6.3 (13.89)
DX-EMC34-075-FS5...	235 (9.25)	200 (7.87)	16.3 (0.64)	599 (23.58)	570 (22.44)	80 (3.15)	40 (1.57)	22.5 (0.89)	500 (19.69)	550 (21.65)	10 (22.05)

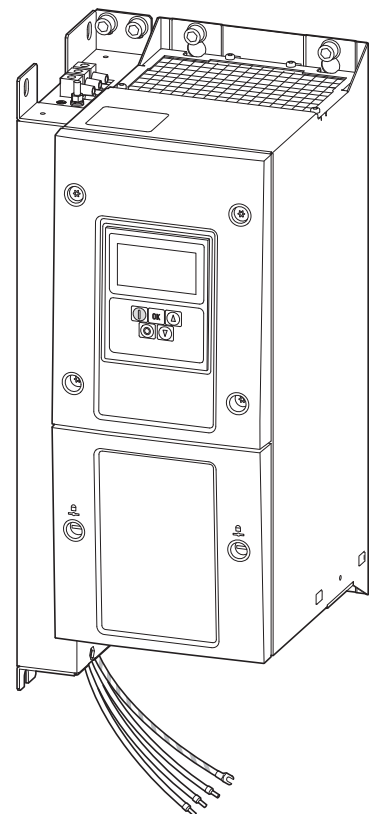
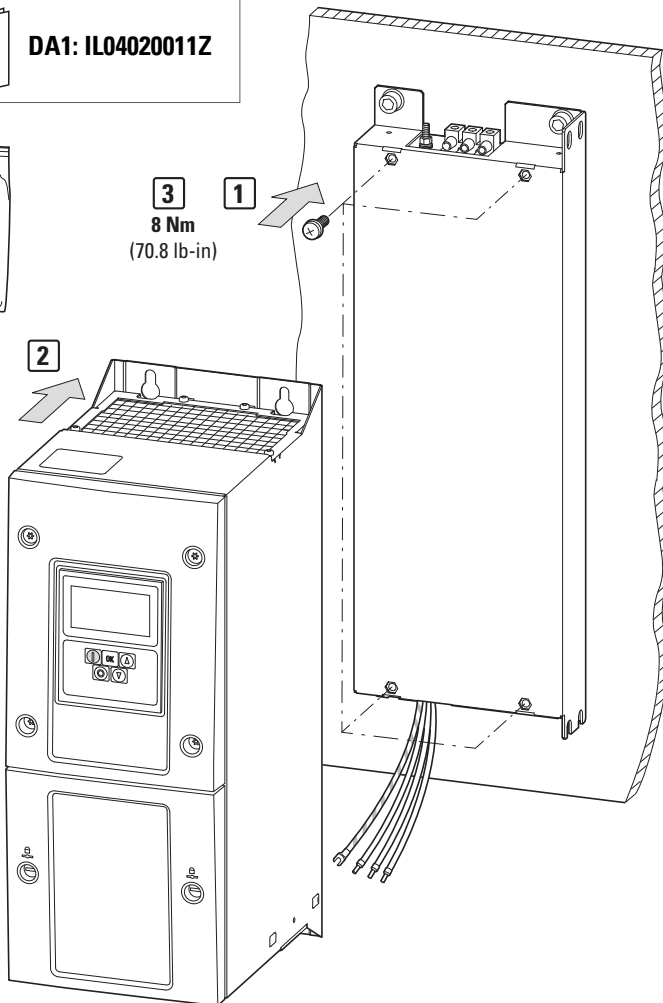
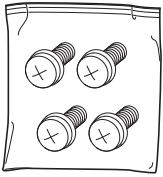
- (en) Mounting on metal plate
- (de) Montage auf Metallplatte
- (fr) Montage sur platine métallique
- (es) Montaje sobre una placa de metal
- (it) Montaggio su piastra metallica
- (zh) 安装到金属板上
- (ru) Монтаж на металлической пластине
- (nl) Montage op metalen plaat
- (da) Montering på metalplade
- (el) Εγκατάσταση σε μεταλλικό έλασμα
- (pt) Montagem na placa de metal
- (sv) Montering på metallplatta
- (fi) Asennus metallilevyllä
- (cs) Montáž na kovovou desku
- (et) Montáž na kovovú dosku
- (hu) Szerelés fémlemezre
- (lv) Montāža uz metāla plāksnes
- (lt) Montavimas ant metalinės plokštės
- (pl) Montaż na metalowej płytce
- (sl) Montaža na kovinsko ploščo
- (sk) Montáž na kovovú dosku
- (bg) Монтаж върху метална планка
- (ro) Montare pe placă metalică
- (hr) Montaža na metalnu ploču



FS1, FS2, FS3



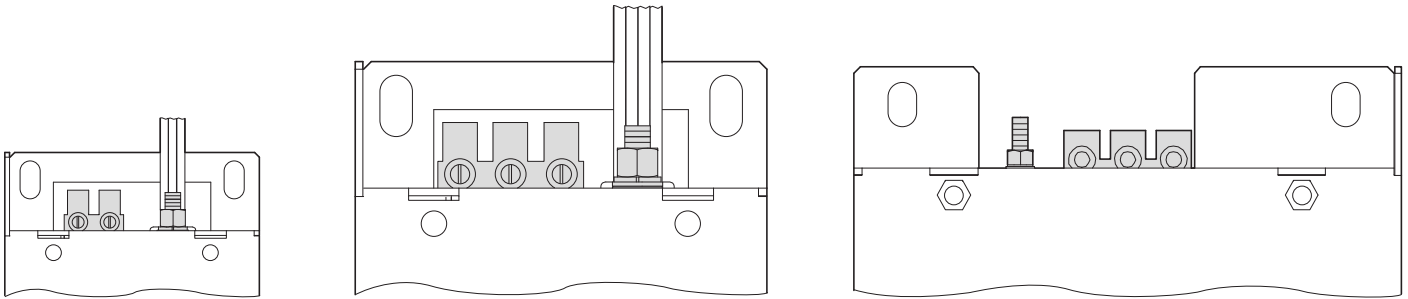
FS4, FS5



04/14 IL04012017Z

(en) NOTICE Connect only in voltage-free state!	(da) VIGTIGT Må kun tilsluttes i spændingsfri tilstand!	(lv) UZMANĪBU Pieslēgt tikai tad, kad nenotiek sprieguma padeve!
(de) ACHTUNG Nur im spannungsfreien Zustand anschließen!	(el) ΕΠΙΓΡΥΠΝΗΣΗ Συνδέστε μόνο όταν δεν επικρατεί τάση!	(lt) DĖMESIO Prijungti tik tada, kai išjungta įtampa!
(fr) ATTENTION Raccordez l'appareil uniquement hors tension !	(pt) ADVERTÊNCIA Ligar apenas com a tensão desligada!	(pl) UWAGA Podłączać zawsze po uprzednim odłączeniu od zasilania elektrycznego!
(es) CUIDADO ¡Conectar únicamente en estado sin tensión!	(sv) OBSERVERA Får endast anslutas i spänningsfritt tillstånd!	(sl) POZOR Napravo priključite le, ko ni pod napetostjo!
(it) AVVISO Collegare solo in assenza di tensione!	(fi) ILMOITUS Kytke vain jännitteettömässä tilassa!	(sk) UPOZORNENIE Napájat' len v stave bez napätia!
(zh) 注意 必须在断电状态下进行连接！	(cs) UPOZORNĚNÍ Připojíte jen při zcela odpojeném napájení!	(bg) ПРЕДУПРЕЖДЕНИЕ Свързвайте само, когато уреда не е под напрежение!
(ru) ВНИМАНИЕ Подключать только в обесточенном состоянии!	(et) TÄHELEPANU Ühendada ainult pingevabas olekus!	(ro) ATENTJE Conectați doar când aparatul nu se află sub tensiune!
(nl) OPGELET Alleen in spanningsloze toestand aansluiten!	(hu) FIGYELEM Csak feszültségmentes állapotban csatlakoztassa!	(hr) POZOR Priključujte samo u beznaponskom stanju!

Mains



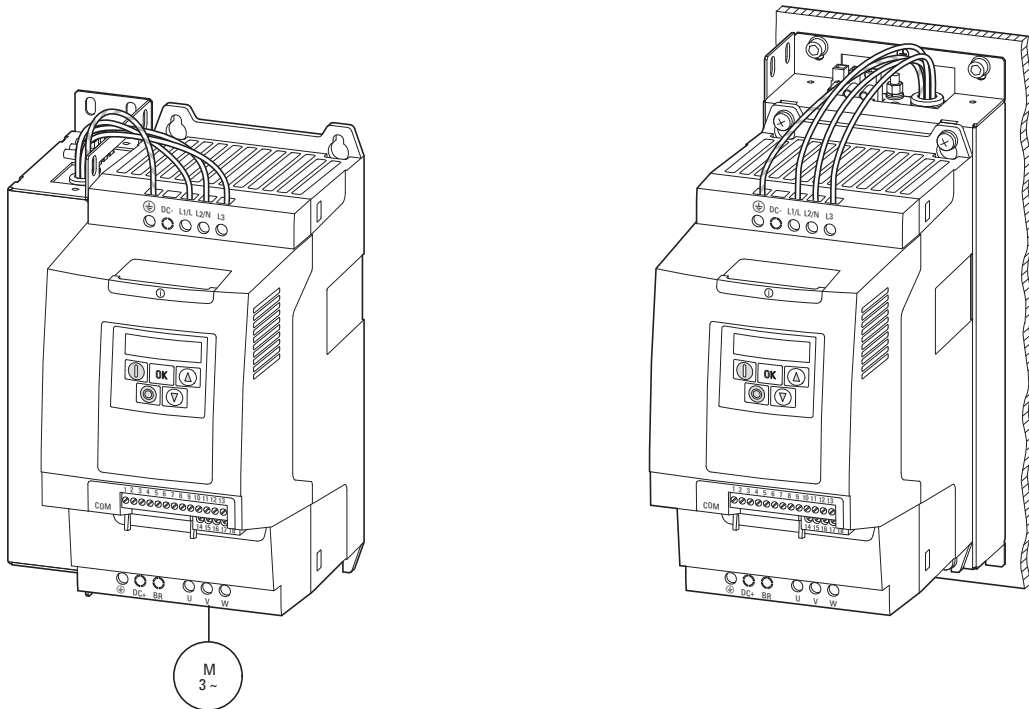
04/14 IL04012017Z

	I_e	L, N L1, L2, L3									
	A		mm ²	AWG	mm (in)	Nm (lb-in)		Nm (lb-in)			
DX-EMC12-014-FS1	14	2	2.5	14	7.5 (0.3)	M3	0.5 (4.43)	M5	3 (26.55)		
DX-EMC12-014-FS2											
DX-EMC12-019-FS1	19		16	12	10 (0.39)	M5	2 (17.7)				
DX-EMC12-025-FS2	25		16	10	10 (0.39)	M5	2 (17.7)				
DX-EMC12-031-FS3	31										
DX-EMC34-008-FS1...	8	3	2.5	16	7.5 (0.3)	M3	0.5 (4.43)	M5	3 (26.55)		
DX-EMC34-011-FS2...	11										
DX-EMC34-015-FS3...	15		2.5	14	7.5 (0.3)	M3	0.5 (4.43)				
DX-EMC34-025-FS3...	25		16	10	10 (0.39)	M5	2 (17.7)				
DX-EMC34-031-FS4...	31	3	16	10	10 (0.39)	M5	2 (17.7)	M5	3 (26.55)		
DX-EMC34-048-FS4...	48		25	8	24 (0.94)	M6	6 (53.1)			M6	6 (53.1)
DX-EMC34-075-FS5...	75		50	4	24 (0.94)	M6	6 (53.1)			M8	8 (70.81)

FS1, FS2, FS3

➔  DC1: IL04020009Z
DA1: IL04020010Z

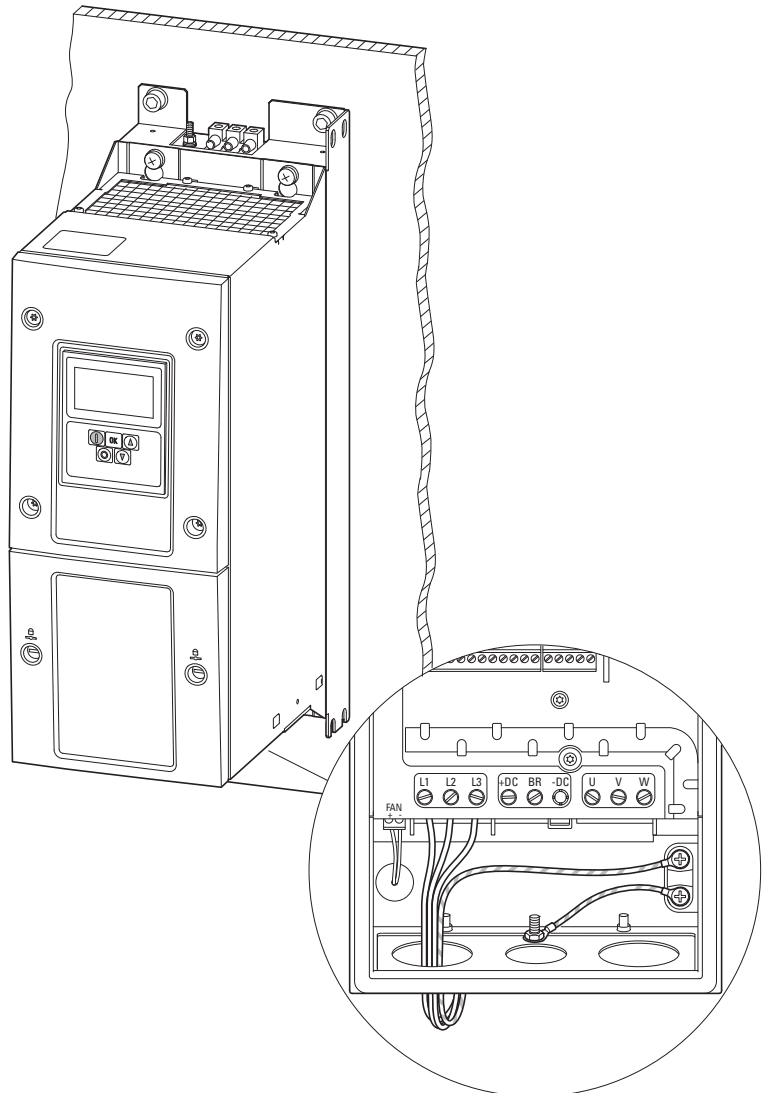
IP20



FS4, FS5

➔  DA1: IL04020011Z

IP20



04/14 IL04012017Z

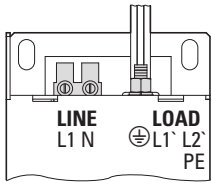
(en) **Technical data**
 (de) **Technische Daten**
 (fr) **Caractéristiques techniques**
 (es) **Características técnicas**
 (it) **Dati tecnici**
 (zh) **技术数据**

(ru) **Технические характеристики**
 (nl) **Technische gegevens**
 (da) **Tekniske data**
 (el) **Τεχνικά χαρακτηριστικά**
 (pt) **Características técnicas**
 (sv) **Tekniska data**

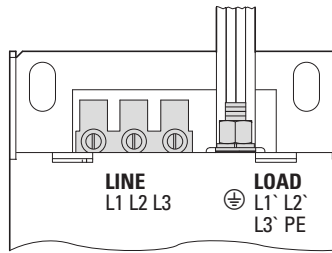
(fi) **Tekniset tiedot**
 (cs) **Technické údaje**
 (et) **Tehnilised andmed**
 (hu) **Műszaki adatok**
 (lv) **Tehniskie dati**
 (lt) **Techniniai duomenys**

(pl) **Dane techniczne**
 (sl) **Tehnični podatki**
 (sk) **Technické údaje**
 (bg) **Технически данни**
 (ro) **Date tehnice**
 (hr) **Tehnički podaci**

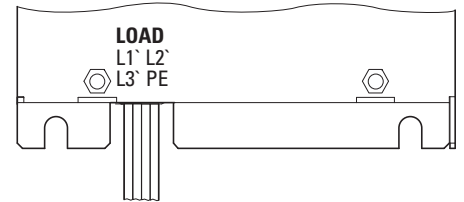
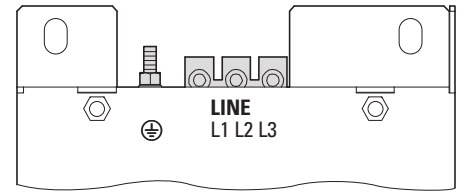
DX-EMC12-...



DX-EMC34-...



DX-EMC34-...



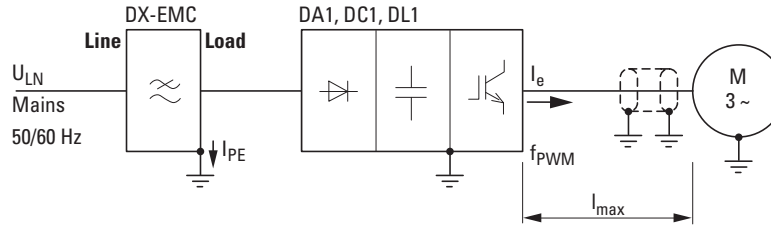
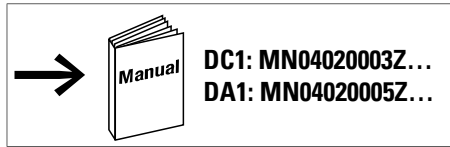
(en)

CAUTION

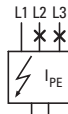
I_{PE}

Leakage current exceeds 5 milliamperes high leakage current. First connect to earth refer to installation instructions for branch circuit requirements.

04/14 IL04012017Z



EMC Category: C1, C2, C3



I_{max} [m]; 1 m = 1.0936 yd (yard)

	U_{LNmax} [V]	I_e [A]	I_{PE} [mA]	$I_{PE(1)}$ [mA]	C1				C2				C3				f_{PWM} (PNU)			
					4 kHz	8 kHz	12 kHz	16 kHz	4 kHz	8 kHz	12 kHz	16 kHz	4 kHz	8 kHz	12 kHz	16 kHz	DC1	DA1	DL1	
DX-EMC12-014-FS1	1 AC 250 V	14	8	-	25 (27.34)	25 (27.34)	25 (27.34)	35 (38.27)	75 (82.02)	75 (82.02)	75 (82.02)	75 (82.02)	125 (136.7)	125 (136.7)	100 (109.76)	100 (109.76)	P-17			
DX-EMC12-014-FS2					25 (27.34)	25 (27.34)	25 (27.34)	35 (38.27)	75 (82.02)	75 (82.02)	75 (82.02)	75 (82.02)	125 (136.7)	125 (136.7)	100 (109.76)	100 (109.76)	P-17	P2-24		
DX-EMC12-019-FS1		19	25	25	25	25 (27.34)	25 (27.34)	25 (27.34)	35 (38.27)	75 (82.02)	75 (82.02)	75 (82.02)	75 (82.02)	125 (136.7)	125 (136.7)	100 (109.76)	100 (109.76)	P-17		
DX-EMC12-025-FS2						25 (27.34)	25 (27.34)	25 (27.34)	35 (38.27)	75 (82.02)	75 (82.02)	75 (82.02)	75 (82.02)	100 (109.76)	100 (109.76)	75 (82.02)	75 (82.02)	P-17	P2-24	
DX-EMC12-031-FS3						31	25 (27.34)	25 (27.34)	25 (27.34)	25 (27.34)	75 (82.02)	75 (82.02)	75 (82.02)	75 (82.02)	125 (136.7)	125 (136.7)	100 (109.76)	100 (109.76)	P-17	P2-24
DX-EMC34-008-FS1	3 AC 520 V	8	21	190	25 (27.34)	25 (27.34)	25 (27.34)	25 (27.34)	100 (109.76)	100 (109.76)	100 (109.76)	100 (109.76)	150 (164.04)	150 (164.04)	150 (164.04)	150 (164.04)	P-17			
DX-EMC34-008-FS1-L					6	60	15 (16.4)	15 (16.4)	20 (21.87)	20 (21.87)	75 (82.02)	75 (82.02)	75 (82.02)	50 (54.68)	100 (109.76)	100 (109.76)	50 (54.68)	P-17		
DX-EMC34-011-FS2		11	21	205	25 (27.34)	25 (27.34)	25 (27.34)	25 (27.34)	75 (82.02)	75 (82.02)	75 (82.02)	75 (82.02)	125 (136.7)	100 (109.76)	100 (109.76)	125 (136.7)	P-17	P2-24	P2-24	
DX-EMC34-011-FS2-L					6	60	25 (27.34)	20 (21.87)	15 (16.4)	15 (16.4)	30 (32.81)	25 (27.34)	25 (27.34)	25 (27.34)	50 (54.68)	40 (43.74)	30 (32.81)	30 (32.81)	P-17	P2-24
DX-EMC34-015-FS3		15	21	205	25 (27.34)	25 (27.34)	25 (27.34)	25 (27.34)	75 (82.02)	75 (82.02)	75 (82.02)	75 (82.02)	125 (136.7)	100 (109.76)	100 (109.76)	125 (136.7)	P-17	P2-24	P2-24	
DX-EMC34-015-FS3-L					6	60	25 (27.34)	20 (21.87)	15 (16.4)	15 (16.4)	30 (32.81)	25 (27.34)	25 (27.34)	25 (27.34)	50 (54.68)	40 (43.74)	30 (32.81)	30 (32.81)	P-17	P2-24
DX-EMC34-025-FS3		25	29	280	50 (54.68)	50 (54.68)	50 (54.68)	50 (54.68)	90 (98.42)	125 (136.7)	125 (136.7)	100 (109.76)	125 (136.7)	125 (136.7)	125 (136.7)	125 (136.7)	P-17	P2-24	P2-24	
DX-EMC34-025-FS3-L					6.5	63	20 (21.87)	20 (21.87)	20 (21.87)	20 (21.87)	35 (38.27)	35 (38.27)	35 (38.27)	35 (38.27)	50 (54.68)	50 (54.68)	50 (54.68)	50 (54.68)	P-17	P2-24
DX-EMC34-031-FS4		3 AC 520 V	31	29	280	50 (54.68)	50 (54.68)	50 (54.68)	50 (54.68)	90 (98.42)	125 (136.7)	125 (136.7)	100 (109.76)	125 (136.7)	125 (136.7)	125 (136.7)	125 (136.7)		P2-24	P2-24
DX-EMC34-031-FS4-L						6.5	63	20 (21.87)	20 (21.87)	20 (21.87)	20 (21.87)	35 (38.27)	35 (38.27)	35 (38.27)	35 (38.27)	50 (54.68)	50 (54.68)	50 (54.68)	50 (54.68)	
DX-EMC34-048-FS4	48		30	290	50 (54.68)	50 (54.68)	50 (54.68)	50 (54.68)	100 (109.76)	100 (109.76)	100 (109.76)	100 (109.76)	100 (109.76)	100 (109.76)	125 (136.7)	125 (136.7)		P2-24	P2-24	
DX-EMC34-048-FS4-L					6.5	63	20 (21.87)	20 (21.87)	20 (21.87)	20 (21.87)	35 (38.27)	35 (38.27)	35 (38.27)	35 (38.27)	50 (54.68)	50 (54.68)	60 (65.62)	75 (82.02)		P2-24
DX-EMC34-075-FS5	75		22	210	50 (54.68)	50 (54.68)	50 (54.68)	50 (54.68)	75 (82.02)	75 (82.02)	75 (82.02)	100 (109.76)	100 (109.76)	100 (109.76)	125 (136.7)	125 (136.7)		P2-24	P2-24	
DX-EMC34-075-FS5-L					6.5	63	20 (21.87)	20 (21.87)	20 (21.87)	20 (21.87)	35 (38.27)	35 (38.27)	35 (38.27)	35 (38.27)	50 (54.68)	50 (54.68)	60 (65.62)	75 (82.02)		P2-24