



(en) **Electric current! Danger to life!**

Only skilled or instructed persons may carry out the following operations. Check power supply voltage and frequency. Use only modules and lamps with the same voltage and frequency ratings.

(de) **Lebensgefahr durch elektrischen Strom!**

Nur Elektrofachkräfte und elektrotechnisch unterwiesene Personen dürfen die im Folgenden beschriebenen Arbeiten ausführen. Prüfen Sie die Spannung und Frequenz. Benützen Sie ausschließlich Module und Glühlampen die die selbe Spannung und Frequenzen angeben.

(fr) **Tension électrique dangereuse !**

Seules les personnes qualifiées et averties doivent exécuter les travaux ci-après. Contrôlez la tension et la fréquence. Utilisez uniquement des modules et des lampes de tension et fréquence identiques.

(es) **¡Corriente eléctrica! ¡Peligro de muerte!**

El trabajo a continuación descrito debe ser realizado por personas cualificadas y advertidas. Compruebe la tensión y la frecuencia. Utilice exclusivamente módulos y lámparas incandescentes que indiquen la misma tensión y frecuencias.

(it) **Tensione elettrica: Pericolo di morte!**

Solo persone abilitate e qualificate possono eseguire le operazioni di seguito riportate. Controllare la tensione di alimentazione e la frequenza. Utilizzare esclusivamente moduli e lampadine con la stessa tensione e frequenza.

(zh) **触电危险!**

只允许专业人员和受过专业训练的人员进行下列工作。检查电压和频率
只允许使用额定电压和额定频率相同的模块和白炽灯

(ru) **Электрический ток! Опасно для жизни!**

Только специалисты или проинструктированные лица могут выполнять следующие операции. Проверьте напряжение и частоту. Используйте только модули и лампы накаливания, которые предназначены только для такого же напряжения и частоты.

(nl) **Levensgevaar door elektrische stroom!**

Uitsluitend deskundigen in elektriciteit en elektrotechnisch geïnstrueerde personen is het toegestaan, de navolgend beschreven werkzaamheden uit te voeren. Controleer de spanning en de frequentie. Gebruik uitsluitend modules en gloeilampen die dezelfde spanning en frequentie hebben.

(da) **Livsfare på grund af elektrisk strøm!**

Kun uddannede el-installatører og personer der er instruerede i elektrotekniske arbejdsopgaver, må udføre de nedenfor anførte arbejder. Kontrollér spændingen og frekvensen. Anvend udelukkende moduler og glødepærer, som angiver den samme spænding og de samme frekvenser.

(el) **Προσοχή, κίνδυνος ηλεκτροπληξίας!**

Οι εργασίες που αναφέρονται στη συνέχεια θα πρέπει να εκτελούνται μόνο από ηλεκτρολόγους και ηλεκροτεχνίτες. Ελέγξτε την τάση και τη συχνότητα. Χρησιμοποιείτε αποκλειστικά μονάδες και λαμπτήρες πυράκτωσης με την ίδια τάση και συχνότητα.

(pt) **Perigo de vida devido a corrente eléctrica!**

Apenas electricistas e pessoas com formação electotécnica podem executar os trabalhos que a seguir se descrevem. Verifique a tensão eléctrica e a frequência. Utilize apenas módulos e lâmpadas incandescentes que indiquem a mesma tensão eléctrica e frequência.

(sv) **Livsfara genom elektrisk ström!**

Endast utbildade elektriker och personer som undervisats i elektroteknik får utföra de arbeten som beskrivs nedan. Kontrollera spänningen och frekvensen. Använd endast moduler och lampor med samma spännings- och frekvensangivelser.

(fi) **Hengenvaarallinen jännite!**

Vain pätevät sähköasentajat ja opastusta saaneet henkilöt saavat suorittaa seuraavat työt. Tarkista jännite ja taajuus. Käytä ainoastaan moduuleja ja hehkulamppuja, joille ilmoitetaan sama jännite ja taajuudet.

(cs) **Nebezpečí úrazu elektrickým proudem!**

Niže uvedené práce smějí provádět pouze osoby s elektrotechnickým vzděláním. Zkontrolujte napětí a frekvenci. Použijte výhradně moduly a žárovky s uváděným stejným napětím a frekvencí.

(et) **Eluohhtlik! Elektrilöögiht!**

Järgnevalt kirjeldatud töid tohib teostada ainult elektriala spetsialist või elektrotehnilise instrueerimise läbinud personal. Kontrollige pinget ja sagedust. Kasutage eranditult neid mooduleid ja hõõglampe, mis on ette nähtud sama pinge ja sageduse jaoks.

(hu) **Életveszély az elektromos áram révén!**

Csak elektromos szakemberek és elektrotechnikában képzett személyek végezhetik el a következőkben leírt munkákat. Ellenőrizze a feszültséget és a frekvenciát. Kizárólag olyan modulokat és lámpákat használjon, melyekhez ugyanez a feszültség és frekvencia szükséges.

(lv) **Elektriskā strāva apdraud dzīvību!**

Tālāk aprakstītos darbus drīkst veikt tikai elektrospeciālisti un darbam ar elektrotehnikām iekārtām instruetās personas! Pārbaudiet spriegumu un frekvenci. Izmantojiet vienīgi tādas moduļus un kvēlspuldzes, kurām ir tāds pats spriegums un frekvences.

(lt) **Pavojus gyvybei dėl elektros srovės!**

Tik elektrikai ir elektrotechnikos specialistai gali atlikti žemiau aprašytus darbus. Patikrinkite įtampą ir dažnį. Naudokite tik tuos modulių ir kaitinamąsias lempas, kurioms nurodyta ta pati įtampa ir dažnis.

(pl) **Porażenie prądem elektrycznym stanowi zagrożenie dla życia!**

Opisane poniżej prace mogą przeprowadzać tylko wykwalifikowani elektrycy oraz osoby odpowiedzialnie poinstruowane w zakresie elektrotechniki. Sprawdzić napięcie i częstotliwość. Stosować wyłącznie moduły i żarówki przystosowane do tego samego napięcia i tej samej częstotliwości.

(sl) **Življenjska nevarnost zaradi električnega toka!**

Spodaj opisana dela smejo izvajati samo elektrostrokovnjaki in elektrotehnično poučene osebe. Preverite napetost in frekvenco. Uporabljajte izključno module in žarnice, ki posedujejo enako napetost in frekvenco.

(sk) **Nebezpečenstvo ohrozenia života elektrickým prúdom!**

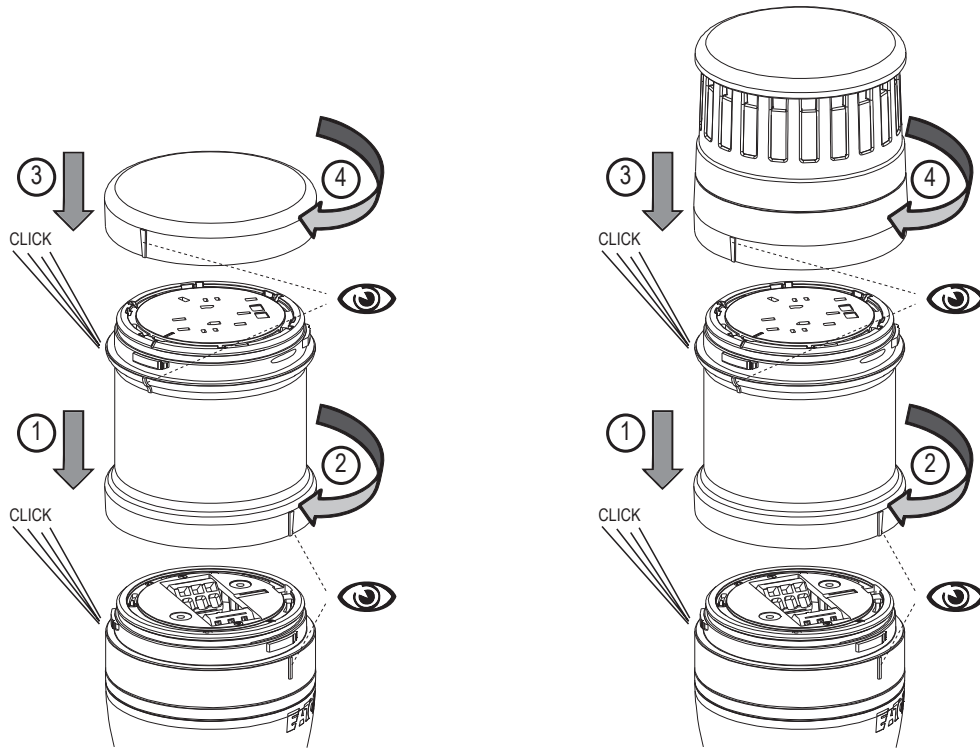
Práce, ktoré sú nižšie opísané, smú vykonávať iba elektroodborníci a osoby s elektrotechnickým vzdelaním. Skontrolujte napätie a frekvenciu. Používajte výlučne moduly a žiarovky s rovnakým napätím a frekvenciou.

(bg) **Опасност за живота от електрически ток!**

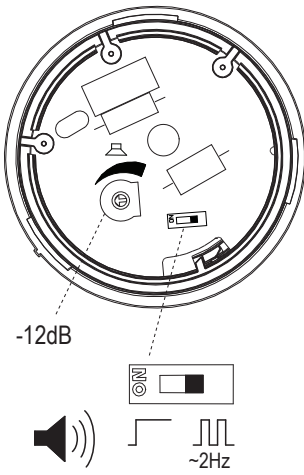
Операциите, описани в следващите раздели, могат да се извършват само от специалисти-електротехници и инструктиран електротехнически персонал. Проверете напрежението и честотата. Използвайте само модули и лампи с еднакво напрежение и честота.

(ro) **Atenție! Pericol electric!**

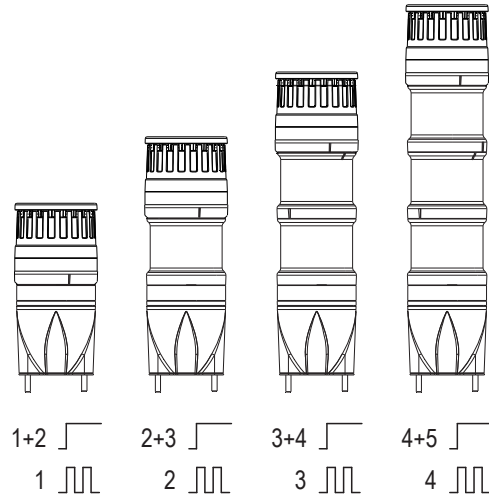
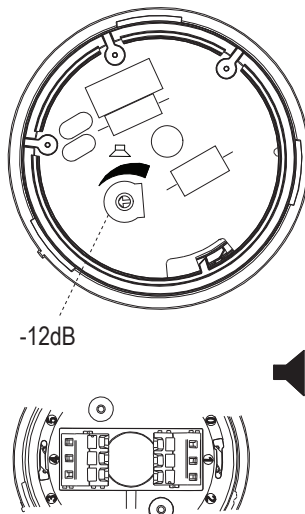
Toate lucrările descrise trebuie efectuate numai de personal de specialitate calificat și de persoane cu cunoștințe profunde în electrotehnică. Verificați tensiunea și frecvența. Utilizați exclusiv modulele și becurile pe care se precizează aceeași tensiune și aceleași frecvențe.



SL7-AP-...

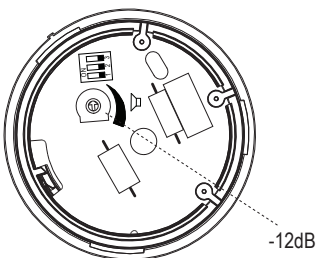


SL7-AP-...-E



02/13 IL047004ZU

SL7-AP-...-M



Stage	Tone type	Frequency Hz	Pictogram	Repeat rate	Specific application	dB
1 2 3						
ON	Tone 01	continuous	2700 Hz	— — —		100
ON	Tone 02	continuous	1350 Hz	— — —		100
ON	Tone 03	intermittent	2700 Hz	— — —	250 ms on, 250 ms off	100
ON	Tone 04	intermittent	1350 Hz	— — —	250 ms on, 250 ms off	100
ON	Tone 05	sweeping	1200 - 500 Hz		1 Hz	evacuation Germany DIN 33404-3
ON	Tone 06	sweeping	500 - 1200 Hz		rising in 3 s, 0,5 s off	Netherlands NEN 2575:2000
ON	Tone 07	alternating	800 - 1000 Hz		2 Hz	
ON	Tone 08	sweeping	500 - 1500 Hz		10 Hz	