

**(en) Electric current! Danger to life!**  
Only skilled or instructed persons may carry out the following operations.

**(de) Lebensgefahr durch elektrischen Strom!**  
Nur Elektrofachkräfte und elektrotechnisch unterwiesene Personen dürfen die im Folgenden beschriebenen Arbeiten ausführen.

**(fr) Tension électrique dangereuse !**  
Seules les personnes qualifiées et averties doivent exécuter les travaux ci-après.

**(es) ¡Corriente eléctrica! ¡Peligro de muerte!**  
El trabajo a continuación descrito debe ser realizado por personas cualificadas y advertidas.

**(it) Tensione elettrica: Pericolo di morte!**  
Solo persone abilitate e qualificate possono eseguire le operazioni di seguito riportate.

**(zh) 触电危险!**  
只允许专业人员和受过专业训练的人员进行下列工作。

**(ru) Электрический ток! Опасно для жизни!**  
Только специалисты или проинструктированные лица могут выполнять следующие операции.

**(nl) Levensgevaar door elektrische stroom!**  
Uitsluitend deskundigen in elektriciteit en elektrotechnisch geïnstrueerde personen is het toegestaan, de navolgend beschreven werkzaamheden uit te voeren.

**(da) Livsfare på grund af elektrisk strøm!**  
Kun uddannede el-installatører og personer der er instruerede i elektrotekniske arbejdsopgaver, må udføre de nedenfor anførte arbejder.

**(el) Προσοχή, κίνδυνος ηλεκτροπληξίας!**  
Οι εργασίες που αναφέρονται στη συνέχεια θα πρέπει να εκτελούνται μόνο από ηλεκτρολόγους και ηλεκτροτεχνίτες.

**(pt) Perigo de vida devido a corrente eléctrica!**  
Apenas electricistas e pessoas com formação electotécnica podem executar os trabalhos que a seguir se descrevem.

**(sv) Livsfara genom elektrisk ström!**  
Endast utbildade elektriker och personer som undervisats i elektroteknik får utföra de arbeten som beskrivs nedan.

**(fi) Hengenvaarallinen jännite!**  
Vain pätevät sähköasentajat ja opastusta saaneet henkilöt saavat suorittaa seuraavat työt.

**(cs) Nebezpečí úrazu elektrickým proudem!**  
Níže uvedené práce smějí provádět pouze osoby s elektrotechnickým vzděláním.

**(et) Eluohhtlik! Elektrilöögihoht!**  
Järgnevalt kirjeldatud töid tohib teostada ainult elektriala spetsialist või elektrotehnilise instrueerimise läbinud personal.

**(hu) Életveszély az elektromos áram révén!**  
Csak elektromos szakemberek és elektrotechnikában képzett személyek végezhetik el a következőkben leírt munkákat.

**(lv) Elektriskā strāva apdraud dzīvību!**  
Tālāk aprakstītos darbus drīkst veikt tikai elektrospeciālisti un darbam ar elektrotehnikām iekārtām instruētās personas!

**(lt) Pavojus gyvybei dėl elektros srovės!**  
Tik elektrikai ir elektrotechnikos specialistai gali atlikti žemiau aprašytus darbus.

**(pl) Porażenie prądem elektrycznym stanowi zagrożenie dla życia!**  
Opisane poniżej prace mogą przeprowadzać tylko wykwalifikowani elektrycy oraz osoby odpowiednio poinstruowane w zakresie elektrotechniki.

**(sl) Življenjska nevarnost zaradi električnega toka!**  
Spodaj opisana dela smejo izvajati samo elektrostrokovnjaki in elektrotehnično poučene osebe.

**(sk) Nebezpečnosť ohrozenia života elektrickým prúdom!**

Práce, ktoré sú nižšie opísané, smú vykonávať iba elektroodborníci a osoby s elektrotechnickým vzdelaním.

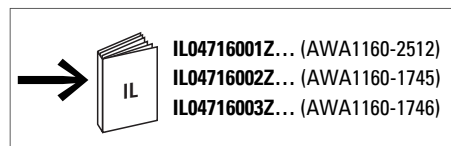
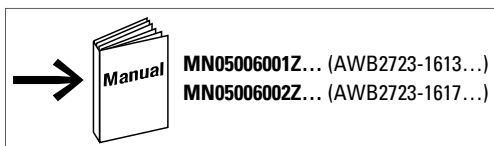
**(bg) Опасност за живота от електрически ток!**  
Операциите, описани в следващите раздели, могат да се извършват само от специалисти-електротехници и инструктиран електротехнически персонал.

**(ro) Atenție! Pericol electric!**  
Toate lucrările descrise trebuie efectuate numai de personal de specialitate calificat și de persoane cu cunoștințe profunde în electrotehnică.

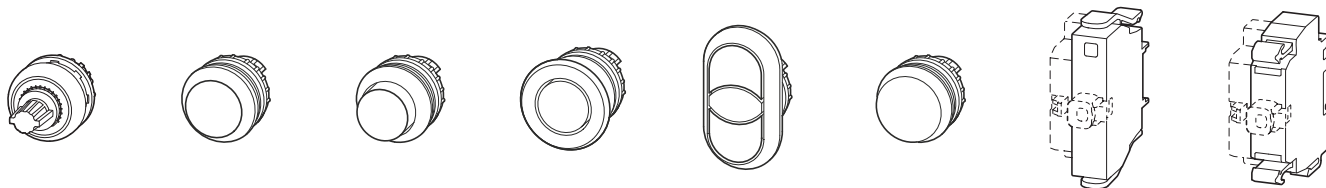
**(hr) Opasnost po život uslijed električne struje!**  
Radove opisane u nastavku smiju obavljati samo stručni električari i osobe koje su prošle elektrotehničku obuku.

## RMQ-Titan®

M22...  
M22-SWD...



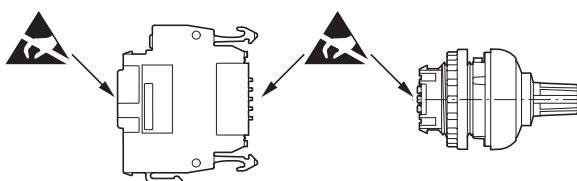
→ [www.eaton.eu/documentation](http://www.eaton.eu/documentation)

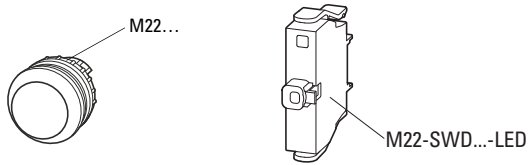
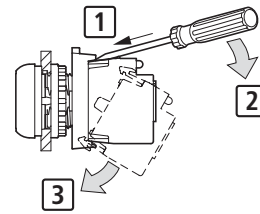
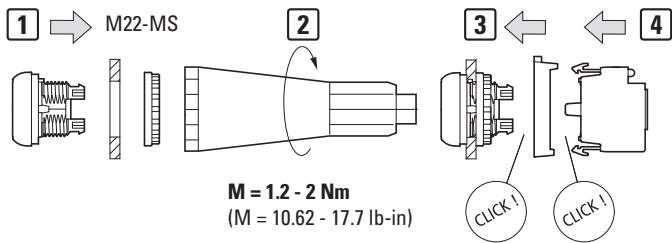


## M22-SWD...

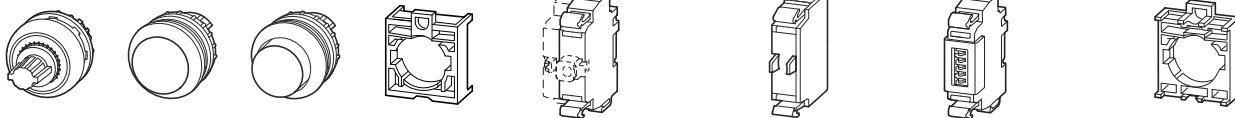
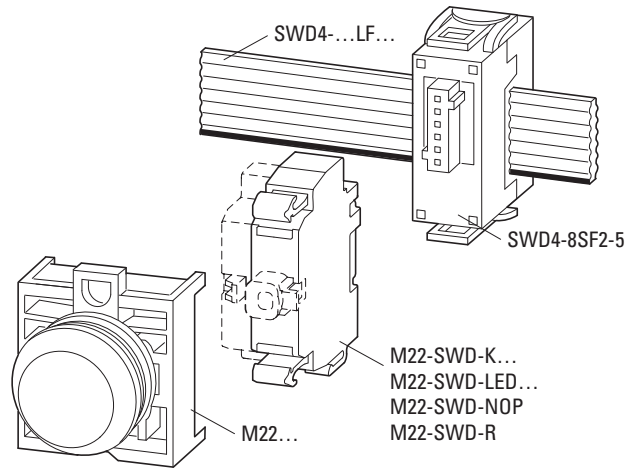


**(en) Electrostatic discharge – (de) Elektrostatische Entladung – (fr) Décharges électrostatiques – (es) Descarga electroestática – (it) Scariche elettrostatiche – (zh) 静电放电 – (ru) Электростатический разряд – (nl) Elektrostatische ontlading – (da) Elektrostatisk udladning – (el) Ηλεκτροστατική εκφόρτιση – (pt) Descarregamento eletrostático – (sv) Elektrostatisk urladdning – (fi) Sähköstaattisen latauksen purkaminen – (cs) Elektrostatický výboj – (et) Elektrostaatile lahendus – (hu) Elektrosztatikus kisülés – (lv) Elektrostatiskā izlāde – (lt) Elektrostatinė iškrova – (pl) Wyładowanie elektrostatyczne – (sl) Elektrostatično praznjenje – (sk) Elektrostatické vybitie – (bg) електростатично разтоварване – (ro) Descărcare electrostatică – (hr) Elektrostatičko pražnjenje**

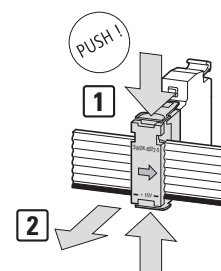
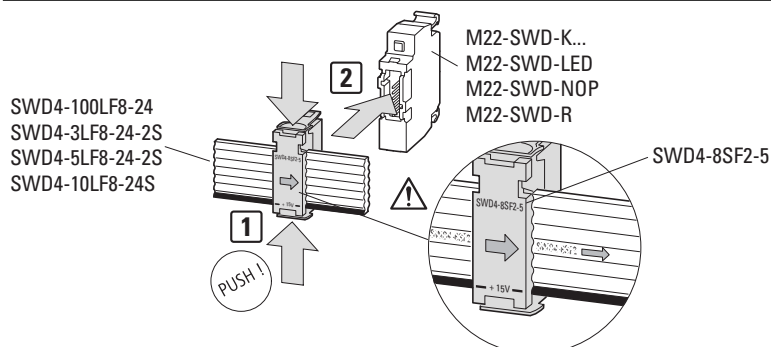
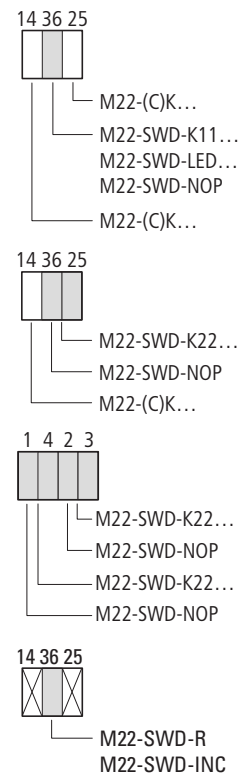




M22-L(H)-...	-R	→	-R
M22-D(R)L(H)-...	-G	→	-G
M22-W(R)L(K)-...	-W	→	-W
	-Y	→	-W
	-B	→	-W, -B



M22(S)-PV(T)	M22-A	M22-SWD-K11	M22-(C)K...	-
M22(S)-PVL(T)		M22-SWD-K11LED	M22-(C)K...	-
M22(S)-DDL		M22-SWD-K22LED		-
M22(S)-D(R)(H)		M22-SWD-K11		-
M22(S)-D(R)P		M22-SWD-K11		-
M22(S)-W(R)K		M22-SWD-K11		-
M22(S)-WKV		M22-SWD-K11		-
M22(S)-W(R)K3		M22-SWD-K22		-
M22(S)-W(R)S(-SA)		M22-SWD-K11		-
M22(S)-W(R)S3(-SA)		M22-SWD-K22		-
M22-L(H)		M22-SWD-LED		-
M22(S)-D(R)LH		M22-SWD-K11LED		-
M22(S)-W(R)LK		M22-SWD-K11LED		-
M22(S)-W(R)LK-3		M22-SWD-K22LED		-
M22(S)-WLKV-3		M22-SWD-K22LED		-
M22(S)-W...4...; M22(S)-D...4-...	M22-SWD-A4	2 x M22-SWD-K22		-
M22-WJ2...		2 x M22-SWD-K22		-
M22(S)-B	M22-SWD-A4	2 x M22-SWD-NOP		-
M22(S)-B	M22-A4	1 x M22-SWD-NOP		-
M22-R-SWD	M22-A	-		M22-SWD-R
M22-INC-SWD	M22-A	-		M22-SWD-INC

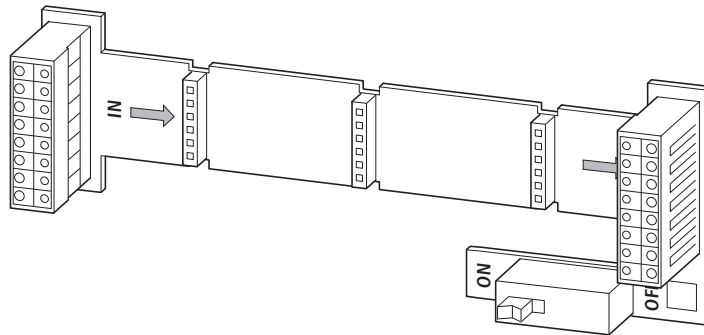


02/15 IL04716004Z

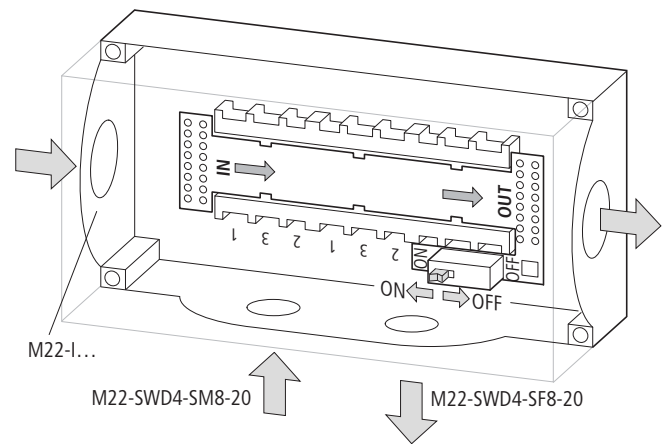
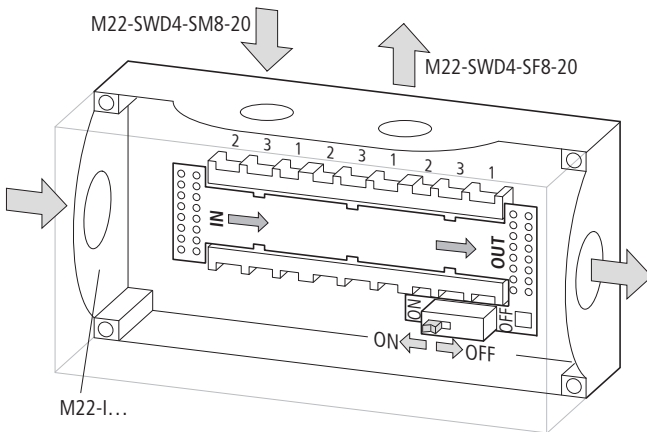


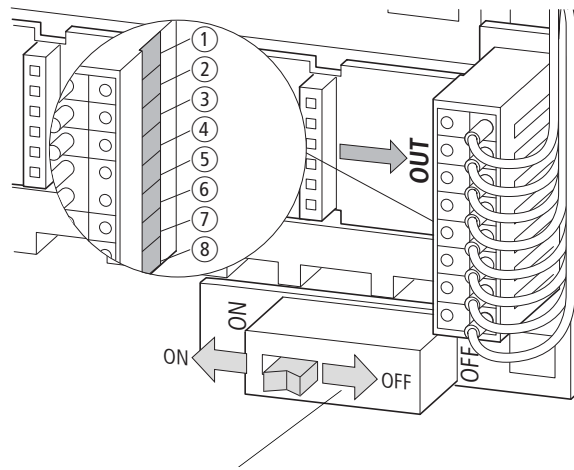
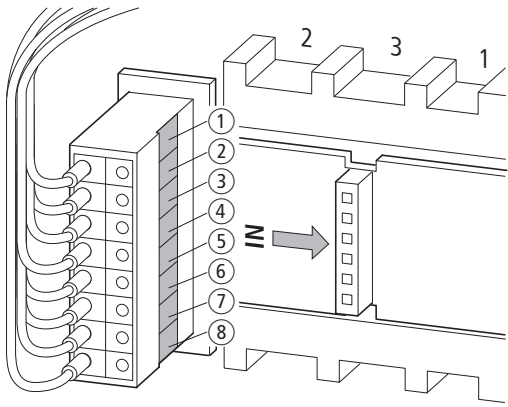
M22(S)-PV(T)	M22-I...	M22-SWD-KC11	M22-(C)K(C)...
M22(S)-PVL(T)	+ M22-SWD-I...-LP...	M22-SWD-K11LEDC	M22-(C)K(C)...
M22(S)-DDL		M22-SWD-K22LEDC	-
M22(S)-D(R)(H)		M22-SWD-KC11	-
M22(S)-D(R)P		M22-SWD-KC11	-
M22(S)-W(R)K		M22-SWD-KC11	-
M22(S)-WKV		M22-SWD-KC11	-
M22(S)-W(R)K3		M22-SWD-KC22	-
M22(S)-W(R)S-(SA)		M22-SWD-KC11	-
M22(S)-W(R)S3-(SA)		M22-SWD-KC22	-
M22-L(H)		M22-SWD-LEDC	-
M22(S)-D(R)LH		M22-SWD-K11LEDC	-
M22(S)-W(R)LK		M22-SWD-K11LEDC	-
M22(S)-W(R)LK-3		M22-SWD-K22LEDC	-
M22(S)-WLKV-3		M22-SWD-K22LEDC	-
M22(S)-B		M22-SWD-SEL8-10	-
M22(S)-B		M22-SWD-NOPC	-

### M22-SWD-I...-LP...



02/15 IL04716004Z





- (en) Network terminal resistor
- (de) Netzwerkabschlusswiderstand
- (fr) Résistance de terminaison réseau
- (es) Resistencia terminadora de red
- (it) Resistenza terminale di rete
- (zh) 网络终端电阻
- (ru) Сетевое терминальное сопротивление
- (nl) Netafsluitweerstand

- (da) Nettermineringsmodstand
- (el) Τερματική αντίσταση δικτύου
- (pt) Resistência da conexão de rede
- (sv) Nätterminalmotstånd
- (fi) Väylän päätevastus
- (cs) Odpor při odpojení od sítě
- (et) Võrgu lõpusobitustakistus
- (hu) Hálózat lezáró ellenállása

- (lv) Tikla noslēguma pretestība
- (lt) Tinklo galinis varžas
- (pl) Terminator sieci
- (sl) Končna upornost
- (sk) Odpor pri odpojení od siete
- (bg) Съпротивление на завършване на мрежата
- (ro) Rezistență de conectare la rețea
- (hr) Završni otpor mreže

**ON OFF**

- (en) ① brown
- ② grey
- ③ pink
- ④ red
- ⑤ blue
- ⑥ white
- ⑦ yellow
- ⑧ green

- (zh) ① 棕色
- ② 灰色
- ③ 粉红色
- ④ 红色
- ⑤ 蓝色
- ⑥ 白色
- ⑦ 黄色
- ⑧ 绿色

- (pt) ① castanho
- ② cinzento
- ③ rosa
- ④ vermelho
- ⑤ azul
- ⑥ branco
- ⑦ amarelo
- ⑧ verde

- (hu) ① barna
- ② szürke
- ③ rózsaszín
- ④ piros
- ⑤ kék
- ⑥ fehér
- ⑦ sárga
- ⑧ zöld

- (sk) ① hnedá
- ② sivá
- ③ ružová
- ④ červená
- ⑤ modrá
- ⑥ biela
- ⑦ žltá
- ⑧ zelená

- (de) ① braun
- ② grau
- ③ rosa
- ④ rot
- ⑤ blau
- ⑥ weiß
- ⑦ gelb
- ⑧ grün

- (ru) ① коричневый
- ② серый
- ③ розовый
- ④ красный
- ⑤ синий
- ⑥ белый
- ⑦ желтый
- ⑧ зеленый

- (sv) ① brun
- ② grå
- ③ rosa
- ④ röd
- ⑤ blå
- ⑥ vit
- ⑦ gul
- ⑧ grön

- (lv) ① brūns
- ② pelēks
- ③ rozā
- ④ sarkans
- ⑤ zils
- ⑥ balts
- ⑦ dzeltens
- ⑧ zaļš

- (bg) ① кафяв
- ② сив
- ③ розов
- ④ червен
- ⑤ син
- ⑥ бял
- ⑦ жълт
- ⑧ зелен

- (fr) ① brun
- ② gris
- ③ rose
- ④ rouge
- ⑤ bleu
- ⑥ blanc
- ⑦ jaune
- ⑧ vert

- (nl) ① bruin
- ② grijs
- ③ roze
- ④ rood
- ⑤ blauw
- ⑥ wit
- ⑦ geel
- ⑧ groen

- (fi) ① ruskea
- ② harmaa
- ③ roosa
- ④ punainen
- ⑤ sininen
- ⑥ valkoinen
- ⑦ keltainen
- ⑧ vihreä

- (lt) ① ruda
- ② pilka
- ③ rožinė
- ④ raudona
- ⑤ mėlyna
- ⑥ balta
- ⑦ geltona
- ⑧ žalia

- (ro) ① maro
- ② gri
- ③ roz
- ④ roșu
- ⑤ albastru
- ⑥ alb
- ⑦ galben
- ⑧ verde

- (es) ① marrón
- ② gris
- ③ rosa
- ④ rojo
- ⑤ azul
- ⑥ blanco
- ⑦ amarillo
- ⑧ verde

- (da) ① brun
- ② grå
- ③ rosa
- ④ rød
- ⑤ blå
- ⑥ hvid
- ⑦ gul
- ⑧ grøn

- (cs) ① hnědý
- ② šedý
- ③ růžový
- ④ červený
- ⑤ modrý
- ⑥ bílý
- ⑦ žlutý
- ⑧ zelený

- (pl) ① brązowy
- ② szary
- ③ różowy
- ④ czerwony
- ⑤ niebieski
- ⑥ biały
- ⑦ żółty
- ⑧ zielony

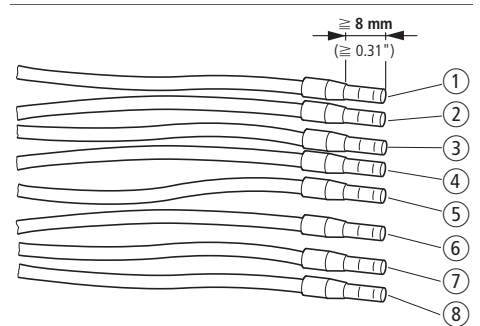
- (hr) ① smeđa
- ② siva
- ③ ružičasta
- ④ crvena
- ⑤ plava
- ⑥ bijela
- ⑦ žuta
- ⑧ zelena

- (it) ① marrone
- ② grigio
- ③ rosa
- ④ rosso
- ⑤ blu
- ⑥ bianco
- ⑦ giallo
- ⑧ verde

- (el) ① καφέ
- ② γκρι
- ③ ροζ
- ④ κόκκινο
- ⑤ μπλε
- ⑥ λευκό
- ⑦ κίτρινο
- ⑧ πράσινο

- (et) ① pruun
- ② hall
- ③ roosa
- ④ punane
- ⑤ sinine
- ⑥ valge
- ⑦ kollane
- ⑧ roheline

- (sl) ① rjava
- ② siva
- ③ rožnata
- ④ rdeča
- ⑤ modra
- ⑥ bela
- ⑦ rumena
- ⑧ zelena

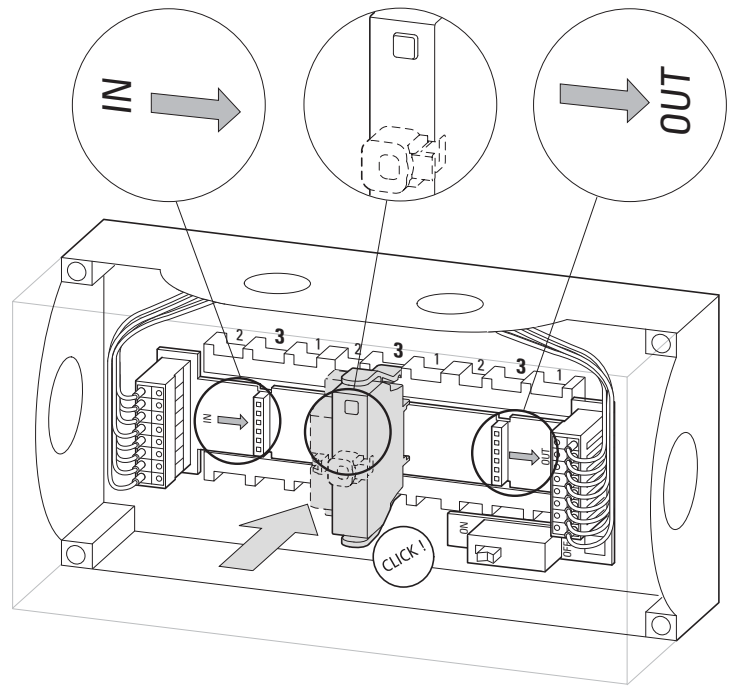
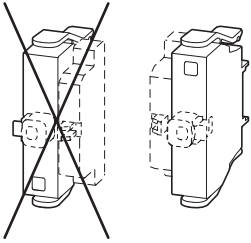
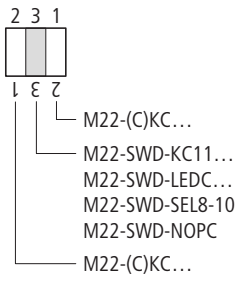


①, ⑥, ⑦, ⑧  
DIN46228-E 0.5 - 8:  
**0.5 mm<sup>2</sup>**

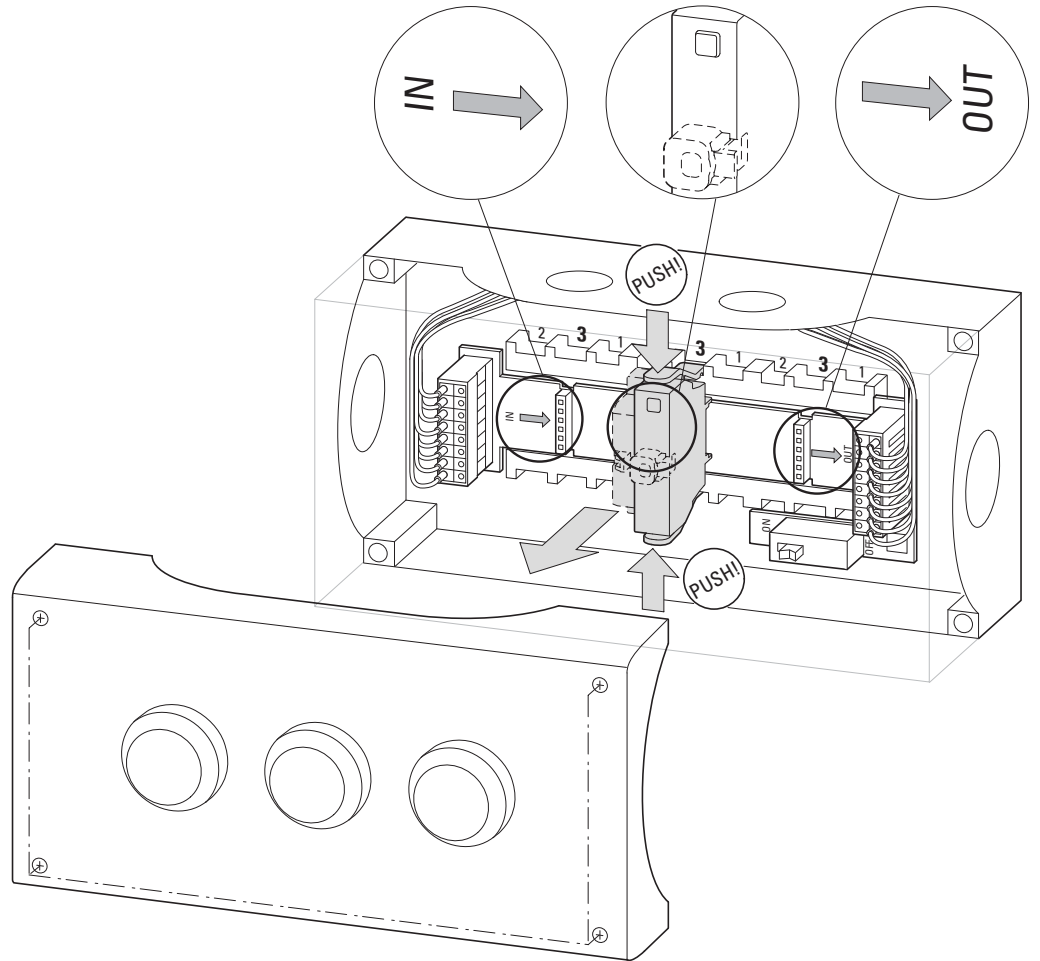
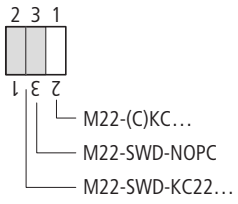
②, ③, ④, ⑤  
DIN46228-E 0.25 - 8:  
**0.22 mm<sup>2</sup>**

02/15 IL04716004Z

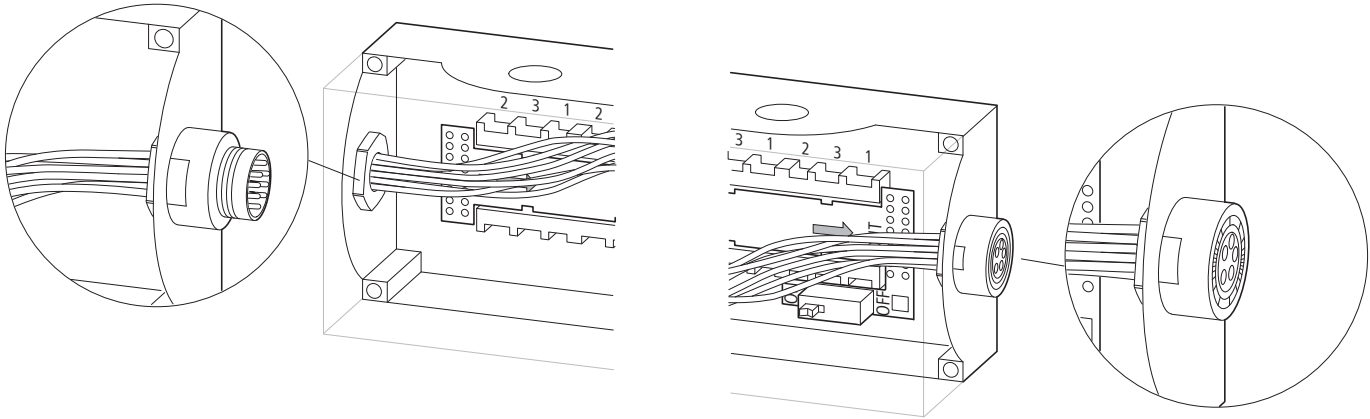
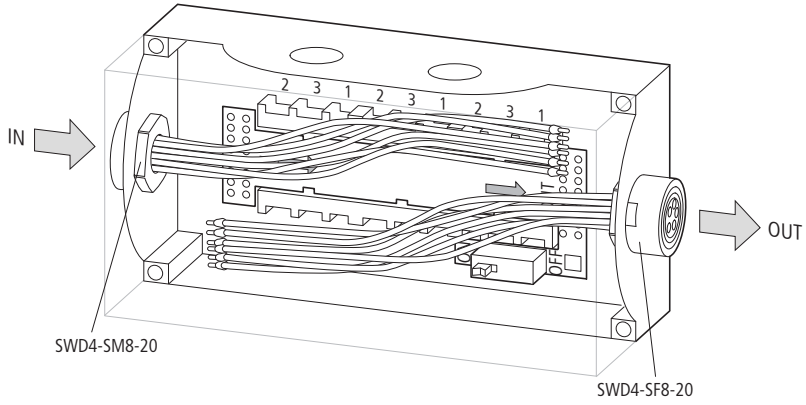
**M22-SWD-KC**  
**M22-SWD-LEDC**  
**M22-SWD-SEL8-10**  
**M22-SWD-I...-LP...**



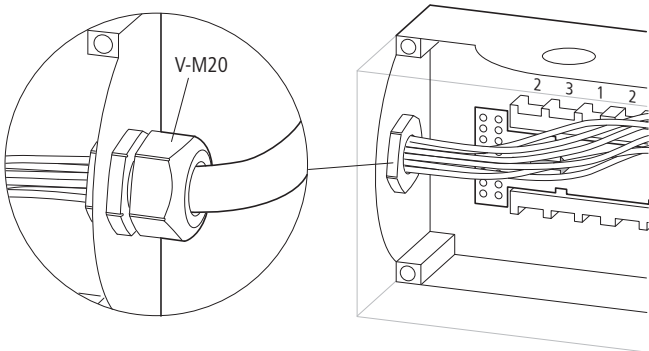
02/15 IL04716004Z



**M22-1...**  
**M22-SWD-1...-LP...**



**V-M20**



02/15 IL04716004Z