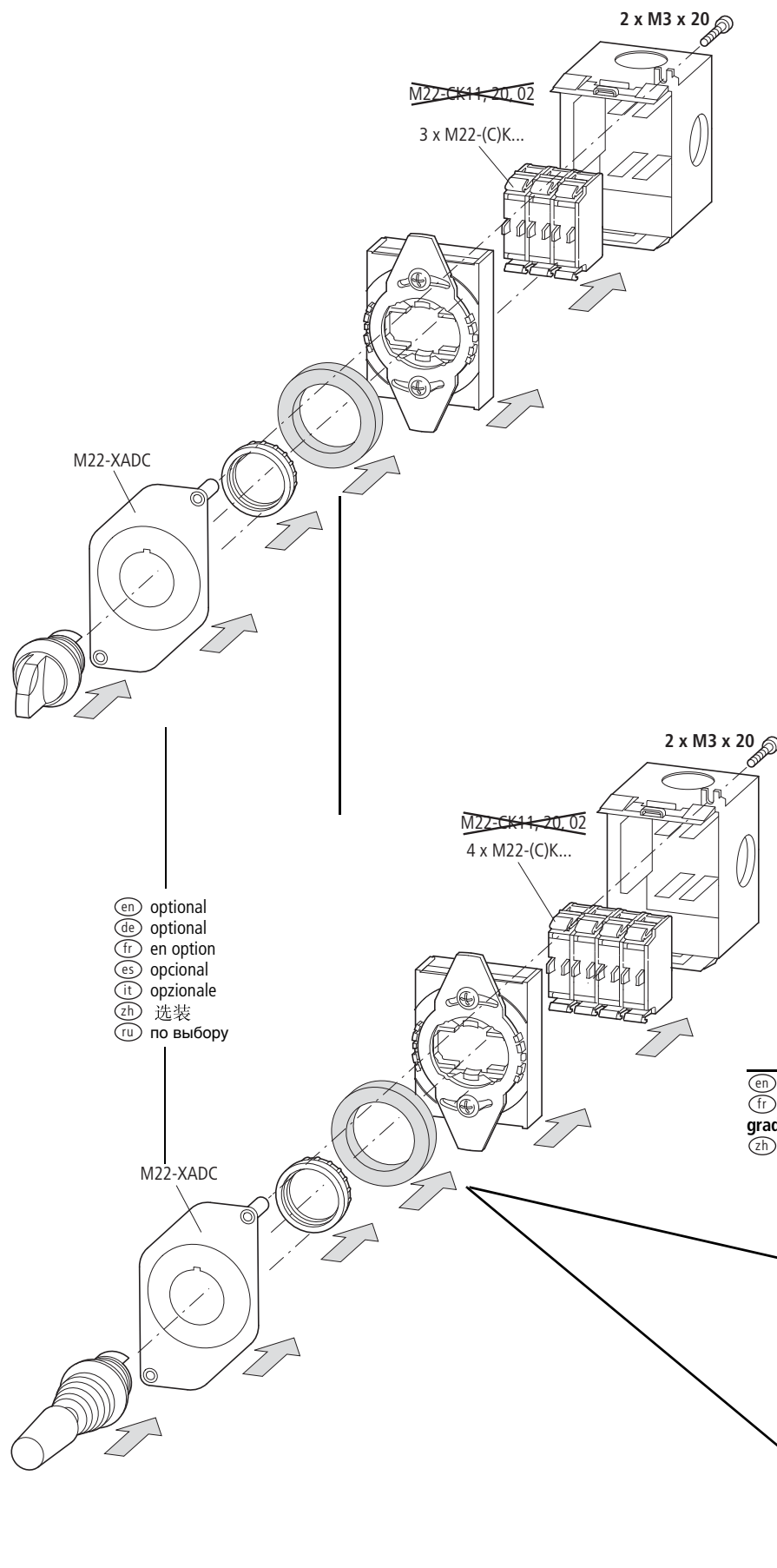


## M22-(X)ADC(4)



(en) **Electric current! Danger to life!**

Only skilled or instructed persons may carry out the following operations.

(de) **Lebensgefahr durch elektrischen Strom!**

Nur Elektrofachkräfte und elektrotechnisch unterwiesene Personen dürfen die im Folgenden beschriebenen Arbeiten ausführen.

(fr) **Tension électrique dangereuse !**

Seules les personnes qualifiées et averties doivent exécuter les travaux ci-après.

(es) **¡Corriente eléctrica! ¡Peligro de muerte!**

El trabajo a continuación descrito debe ser realizado por personas cualificadas y advertidas.

(it) **Tensione elettrica: Pericolo di morte!**

Solo persone abilitate e qualificate possono eseguire le operazioni di seguito riportate.

(zh) **触电危险!**

只允许专业人员和受过专业训练的人员进行下列工作。

(ru) **Электрический ток! Опасно для жизни!**

Только специалисты или проинструктированные лица могут выполнять следующие операции.

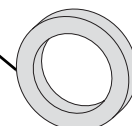
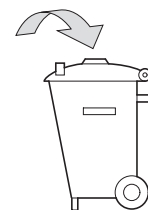
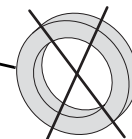
(en) **Increase in degree of protection –** (de) **Schutzartherhöhung –**

(fr) **Augmentation du degré de protection –** (es) **Aumento del**

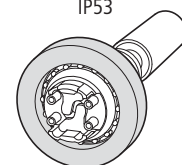
**grado de protección –** (it) **Aumento del livello di protezione –**

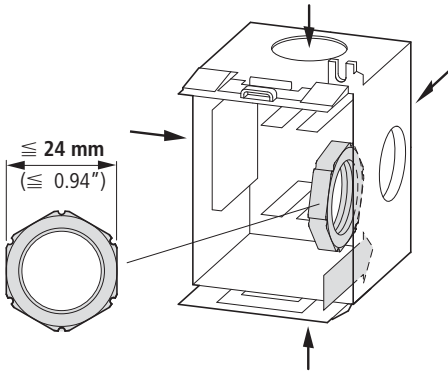
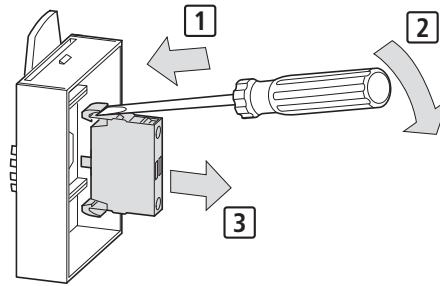
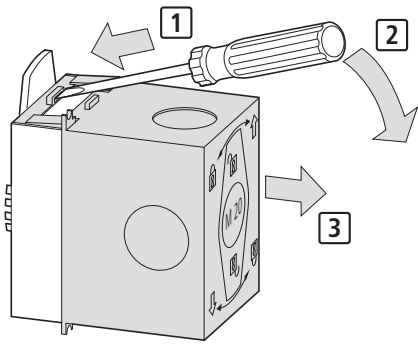
(zh) **防爆等级升级 –** (ru) **повышение степени защиты**

IP4x

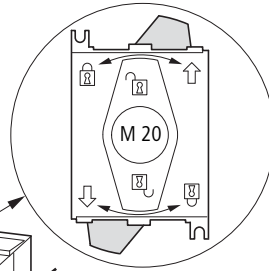
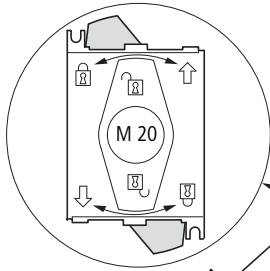


IP53

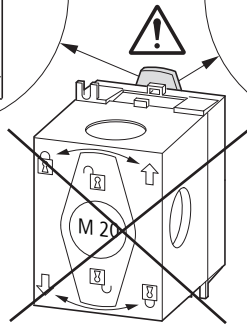




- en lock
- de verriegeln
- fr verrouiller
- es enclavar
- it interbloccare
- zh 锁止
- ru Блокировка



- en unlock
- de entriegeln
- fr déverrouiller
- es desenclavar
- it sbloccare
- zh 解锁
- ru разъед



- en latch in
- de einrasten
- fr encliqueter
- es enclavar
- it scattare
- zh 嵌入
- ru механическая блокировка

- en or when using M22-XADC
- de oder bei Verwendung von M22-XADC
- fr ou en utilisant M22-XADC
- es o al utilizar M22-XADC
- it oppure utilizzando M22-XADC
- zh 或者在使用 M22-XADC 时
- ru или при использовании M22-XADC

02/11 IL0471601Z