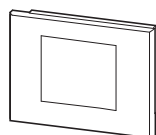
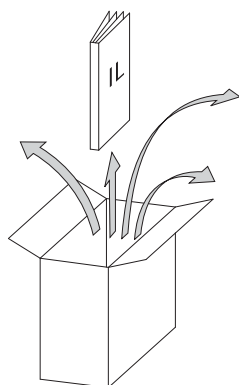
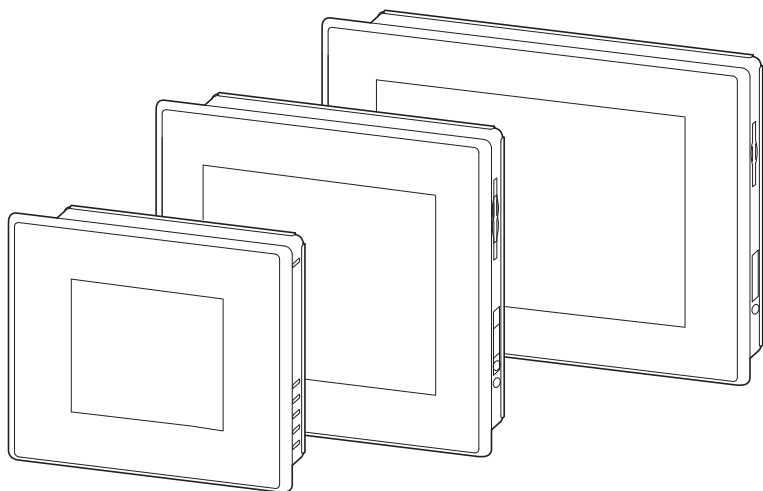
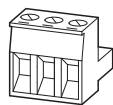


XV-102



XV-102-...



MSTB 2,5/3-ST-5,08



M4x25 DIN 916



WAGO 734-104

XV-102-E-..., XV-102-BE-... :



(en) Electric current! Danger to life!
Only skilled or instructed persons may carry out the following operations.

(de)

Lebensgefahr durch elektrischen Strom!

Nur Elektrofachkräfte und elektrotechnisch unterwiesene Personen dürfen die im Folgenden beschriebenen Arbeiten ausführen.

(fr)

Tension électrique dangereuse !

Seules les personnes qualifiées et averties doivent exécuter les travaux ci-après.

(es)

¡Corriente eléctrica! ¡Peligro de muerte!

El trabajo a continuación descrito debe ser realizado por personas cualificadas y advertidas.

(it)

Tensione elettrica: Pericolo di morte!

Solo persone abilitate e qualificate possono eseguire le operazioni di seguito riportate.

(zh)

触电危险!

只允许专业人员和受过专业训练的人员进行下列工作。

(ru)

Электрический ток! Опасно для жизни!

Только специалисты или проинструктированные лица могут выполнять следующие операции.



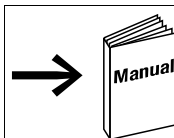
(en) Documentation must be consulted.

(de)

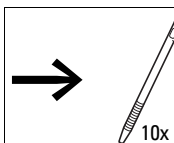
Dokumentation muss konsultiert werden.

(fr)

Documentation doivent être consultés.



MN04802004Z
www.eaton.eu/doc
www.eaton.com
www.eaton.eu/xv



ACCESSORIES-RES-TOUCH-PEN-10
Part.No. 139808
10x

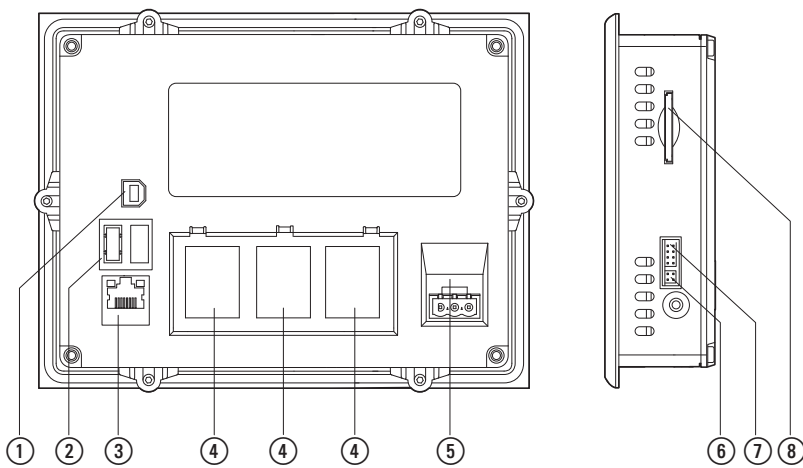
XV-102		
3,5"	5,7"	7,0"
4x	6x	8x
4x	6x	8x

en **Interface**
de **Schnittstelle**

fr **Interface**
es **Interface**

it **Interfaccia**
zh **接口**

ru **Интерфейс**



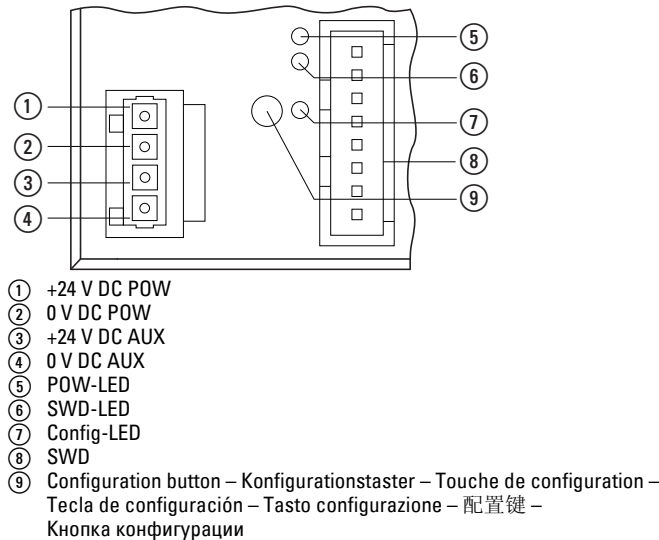
XV-102-...		
①	USB-Device	USB 2.0, Typ B
②	USB-Host ¹⁾	USB 2.0, Typ A
③	Ethernet	RJ-45
④	a)...f) ¹⁾	a) RS232 b) RS485 c) CAN d) Profibus e) SmartWire-DT f) -
⑤	Supply	
⑥	Jumper UPD/RUN	service only
⑦	DIAG	service only
⑧	SD-Slot	

1) if provided – falls vorhanden – si estant – si está disponible – se presente – no caso de existir – 如果有 – при наличии

RS232(System Port), RS485, CAN, Profibus

Pin	RS232 (System Port)	RS485	CAN	Profibus
1	DCD	-	-	-
2	RxD	-	CAN-L	-
3	TxD	B	CAN-GND	B
4	DTR	-	-	RTSAS
5	GND	Ground	-	M5EXT
6	DSR	-	GND	P5EXT
7	RTS	A	CAN-H	-
8	CTS	-	-	A
9	RI	-	-	-

SmartWire-DT



en **Standard connection**
de **Standardanschluss**

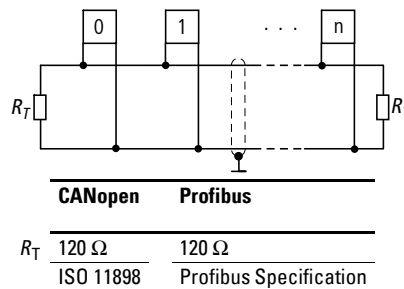
fr **Raccordement standard**
es **Conexión estándar**

it **Collegamento standard**
zh **标准连接**

ru **Стандартное подключение**

GND

- en Connect the GND terminals on all the bus modules!
- de GND-Anschlüsse aller Busteilnehmer verbinden!
- fr .Connecter les bornes de terre de tous les participants du bus !
- es ¡Conectar las conexiones de tierra de todos los participantes de bus!
- it Eseguire i collegamenti GND di tutti gli utenti bus!
- zh 将所有总线端接地连接!
- ru Подсоединить подключения GND всех абонентов шины!



ETHERNET

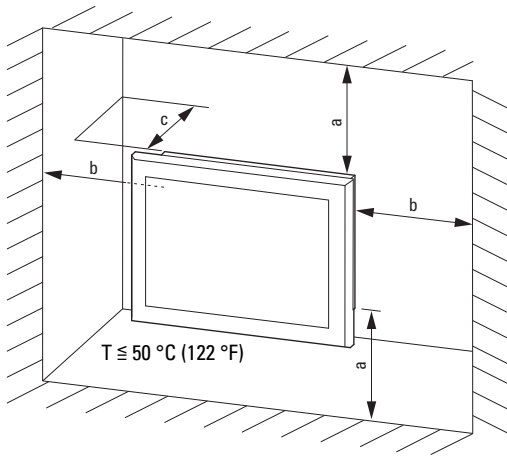
- en Network adjustments, IP address 192.168.1.1.
- de Netzwerkeinstellungen, IP-Adresse 192.168.1.1.
- fr Réglages réseau, adresse IP 192.168.1.1.
- es Ajustes de red, dirección IP 192.168.1.1.
- it Impostazioni di rete, indirizzo IP 192.168.1.1.
- zh 网络适配器, IP 地址 192.168.1.1.
- ru Сетевые настройки, IP-адрес 192.168.1.1.

en Mounting position
de Einbaulage

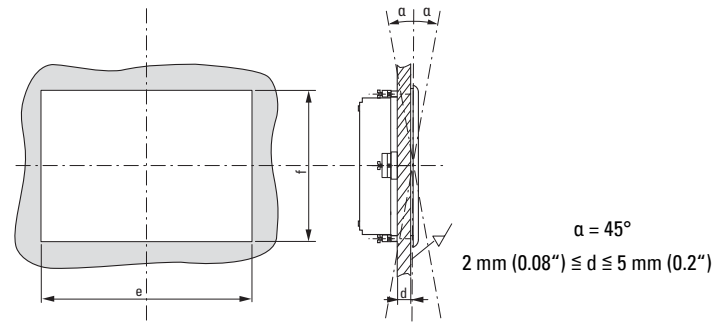
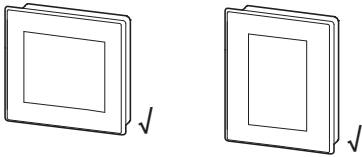
fr Position de montage
es Posición de montaje

it Posizione di montaggio
zh 安装位置

ru Положение установки



a, b, c ≥ 30 mm (1.18")



XV-102-...	3,5"	5,7"	7,0"
e mm (in)	123 ±1 (4.84 ±0.04)	157 ±1 (6.18 ±0.04)	197 ±1 (7.76 ±0.04)
f mm (in)	87 ±1 (3.43 ±0.04)	117 ±1 (4.61 ±0.04)	122 ±1 (4.80 ±0.04)
mm (in)	≤ 0.5 (0.02)		
	Rz ≤ 120 IP65: → DIN ISO 2768-2 (K)		

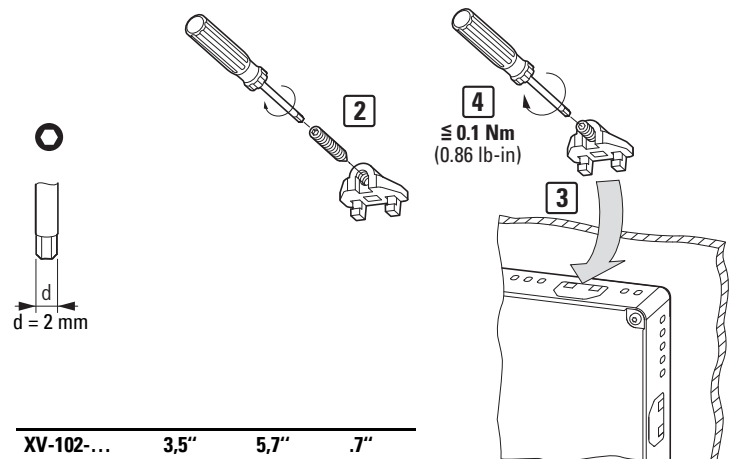
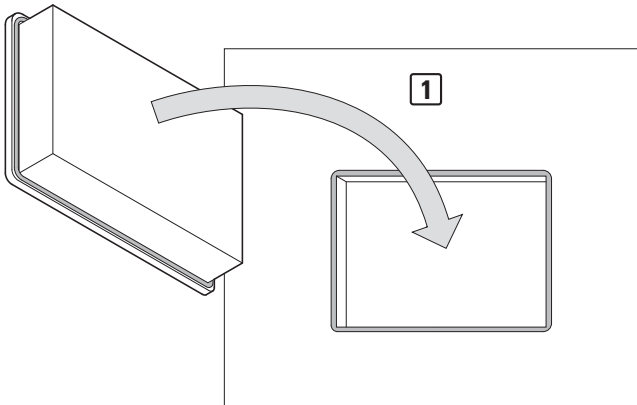
en Mounting
de Montage

fr Montage
es Montaje

it Montaggio
zh 安装

ru Монтаж

07/16 IL048007ZU



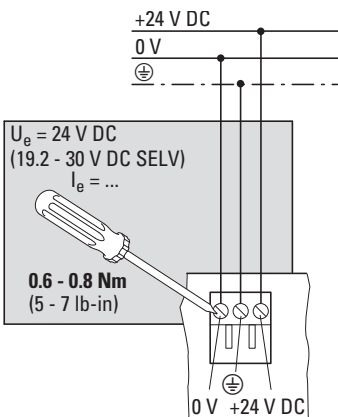
XV-102-...	3,5"	5,7"	.7"
	4x	6x	8x

en Power supply
de Spannungsversorgung

fr Tension d'alimentation
es Tensión de alimentación

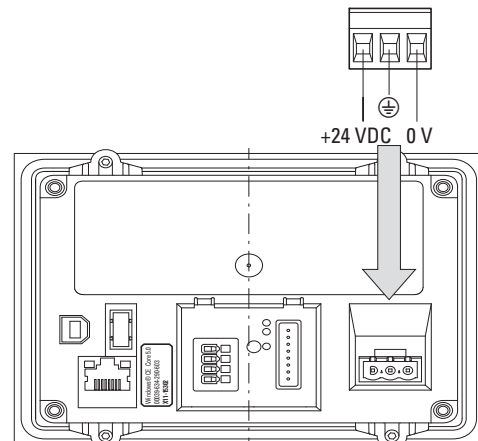
it Tensione di alimentazione
zh 电源

ru Электропитание



XV-102-...	3,5"	5,7"	.7"
I _e [A]	≤ 0.2	≤ 0.4	≤ 0.4

	0.75-2.5 mm ² AWG18-AWG12
	use 60°C/75°C copper only

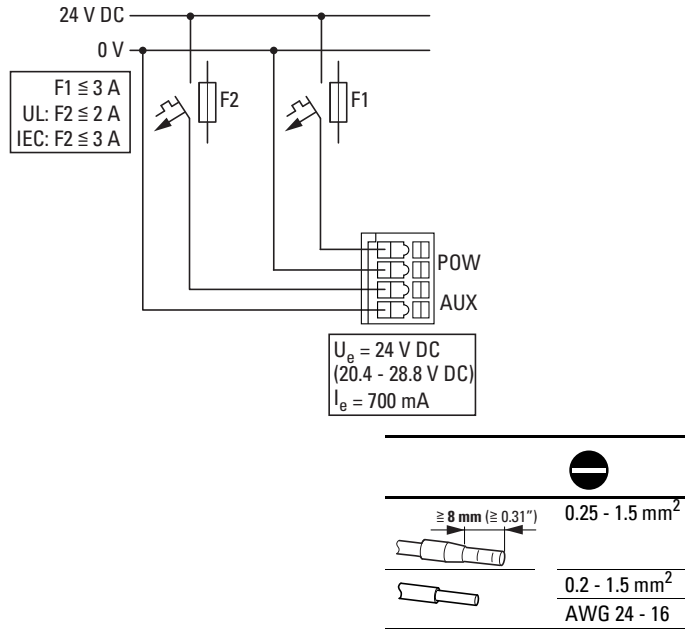


SmartWire-DT

XV-102-.E-...

XV-102-.BE-...

POW/AUX SmartWire-DT (SELV)

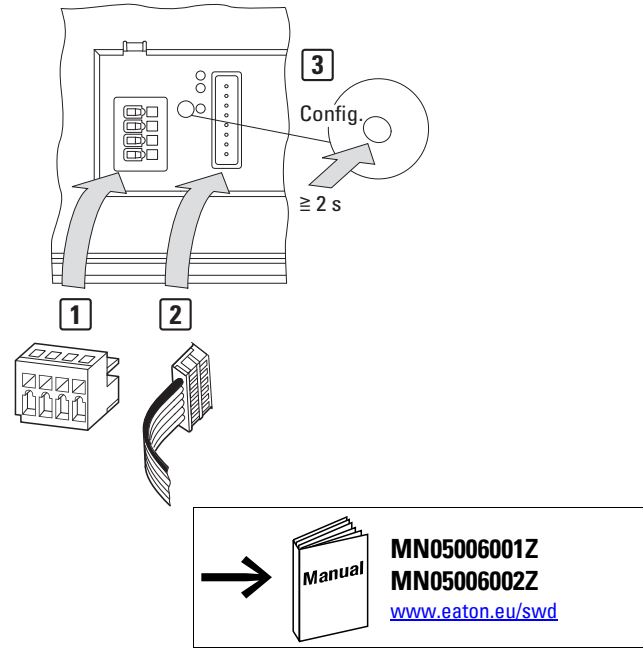


SWD-OUT

POW OFF

SWD-Config

POW ON



en Dimensions

de Abmessungen

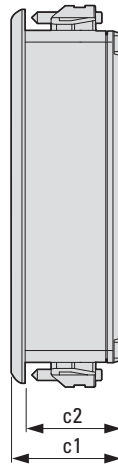
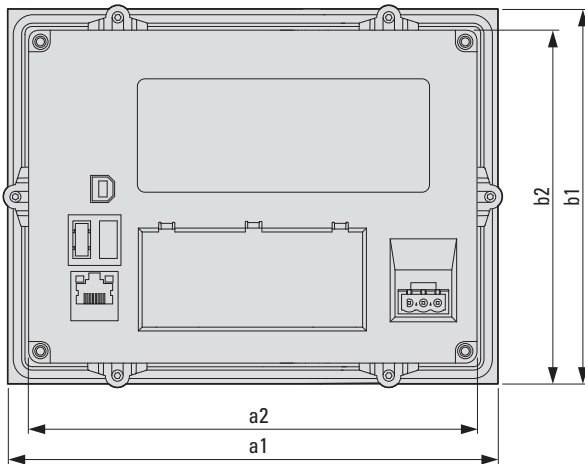
fr Encombrements

es Dimensiones

it Dimensioni

zh 尺寸和重量

ru Размеры



XV-102-...	a		b		c	
	a1	a2	b1	b2	c1	c2
	mm (in)					
3,5"	136 (5.35)	121 (4.73)	100 (3.94)	85 (3.35)	30 (1.18)	25 (0.98)
5,7"	170 (6.69)	155,6 (6.13)	130 (5.12)	115,6 (4.55)	39 (1.54)	34 (1.34)
7"	210 (8.27)	195,6 (7.7)	135 (5.31)	120,6 (4.75)	38 (1.5)	33 (1.3)

en Support

de Support

Region North America
Eaton Corporation
Electrical Sector
1111 Superior Ave.
Cleveland, OH 44114
United States
877-ETN-CARE (877-386-2273)
www.eaton.com

fr Support

es Soporte

Other regions
Contact your local supplier or ☒

Andere Regionen
Kontaktieren Sie Ihren lokalen Lieferanten oder ☒

Autres régions :
contactez votre représentant local ou ☒
☒ automation@eaton.com

it Supporto

zh 售后支持

Otras zonas
Póngase en contacto con su proveedor local o ☒

Altre regioni
Contattare il proprio fornitore locale o ☒

ru Поддержка

其他地区
请联系当地供应商或 ☒

Другие регионы
Обратитесь к локальному поставщику или ☒