



**(en) Electric current! Danger to life!**  
Only skilled or instructed persons may carry out the following operations.

**(de) Lebensgefahr durch elektrischen Strom!**

Nur Elektrofachkräfte und elektrotechnisch unterwiesene Personen dürfen die im Folgenden beschriebenen Arbeiten ausführen.

**(fr) Tension électrique dangereuse !**

Seules les personnes qualifiées et averties doivent exécuter les travaux ci-après.

**(es) ¡Corriente eléctrica! ¡Peligro de muerte!**

El trabajo a continuación descrito debe ser realizado por personas cualificadas y advertidas.

**(it) Tensione elettrica: Pericolo di morte!**

Solo persone abilitate e qualificate possono eseguire le operazioni di seguito riportate.

**(zh) 触电危险!**

只允许专业人员和受过专业训练的人员进行下列工作。

**(ru) Электрический ток! Опасно для жизни!**

Только специалисты или проинструктированные лица могут выполнять следующие операции.

**(nl) Levensgevaar door elektrische stroom!**

Uitsluitend deskundigen in elektriciteit en elektrotechnisch geïnstrueerde personen is het toegestaan, de navolgend beschreven werkzaamheden uit te voeren.

**(da) Livsfare på grund af elektrisk strøm!**

Kun uddannede el-installatører og personer der er instruerede i elektrotekniske arbejdsopgaver, må udføre de nedenfor anførte arbejder.

**(el) Προσοχή, κίνδυνος ηλεκτροπληξίας!**

Οι εργασίες που αναφέρονται στη συνέχεια θα πρέπει να εκτελούνται μόνο από ηλεκτρολόγους και ηλεκτροτεχνίτες.

**(pt) Perigo de vida devido a corrente eléctrica!**

Apenas electricistas e pessoas com formação electrotécnica podem executar os trabalhos que a seguir se descrevem.

**(sv) Livsfara genom elektrisk ström!**

Endast utbildade elektriker och personer som undervisats i elektroteknik får utföra de arbeten som beskrivs nedan.

**(fi) Hengenvaarallinen jännite!**

Vain pätevät sähköasentajat ja opastusta saaneet henkilöt saavat suorittaa seuraavat työt.

**(cs) Nebezpečí úrazu elektrickým proudem!**

Níže uvedené práce smějí provádět pouze osoby s elektrotechnickým vzděláním.

**(et) Eluhtlik! Elektrilöögiht!**

Järgnevalt kirjeldatud töid tohib teostada ainult elektriala spetsialist või elektrotehnilise instrueerimise läbinud personal.

**(hu) Életveszély az elektromos áram révén!**

Csak elektromos szakemberek és elektrotechnikában képzett személyek végezhetik el a következőkben leírt munkákat.

**(lv) Elektriskā strāva apdraud dzīvību!**

Tālāk aprakstītos darbus drīkst veikt tikai elektrospeciālisti un darbam ar elektrotehnikām iekārtām instruētās personas!

**(lt) Pavojus gyvybei dėl elektros srovės!**

Tik elektrikai ir elektrotechnikos specialistai gali atlikti žemiau aprašytus darbus.

**(pl) Porażenie prądem elektrycznym stanowi zagrożenie dla życia!**

Opisane poniżej prace mogą przeprowadzać tylko wykwalifikowani elektrycy oraz osoby odpowiedzialnie poinstruowane w zakresie elektrotechniki.

**(sl) Življenjska nevarnost zaradi električnega toka!**

Spodaj opisana dela smejo izvajati samo elektrostrokovnjaki in elektrotehnično poučene osebe.

**(sk) Nebezpečenstvo ohrozenia života elektrickým prúdom!**

Práce, ktoré sú nižšie opísané, smú vykonávať iba elektroodborníci a osoby s elektrotechnickým vzdelaním.

**(bg) Опасност за живота от електрически ток!**

Операциите, описани в следващите раздели, могат да се извършват само от специалисти-електротехници и инструктиран електротехнически персонал.

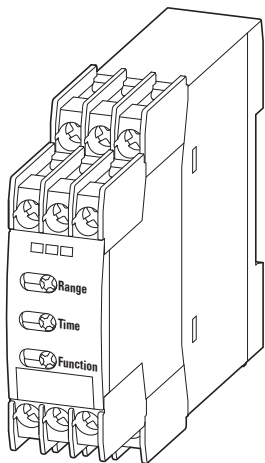
**(ro) Atenție! Pericol electric!**

Toate lucrările descrise trebuie efectuate numai de personal de specialitate calificat și de persoane cu cunoștințe profunde în electrotehnică.

**(hr) Opasnost po život uslijed električne struje!**

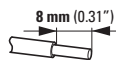
Radove opisane u nastavku smiju obavljati samo stručni električari i osobe koje su prošle elektrotehničku obuku.

## ETR4-70-A

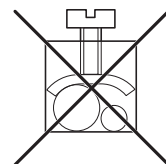


ETR4-70-A

U<sub>c</sub> = 24 - 240 V --/~



mm <sup>2</sup>	mm <sup>2</sup>	AWG	Nm	lb-in
1 x (0.5 - 2.5)	1 x (0.5 - 2.5)	20 - 14	0.8 - 1.2	7.0 - 10.6
2 x (0.5 - 1.5)	2 x (0.5 - 1.5)	20 - 14	0.8 - 1.2	7.0 - 10.6



### CSA



**(en) WARNING**

Transient surge suppression shall be installed on the line side of this equipment and shall be rated n/a V (phase to ground), 275 V (Phase to phase), suitable for overvoltage category III, and shall provide protection for a rated impulse withstand voltage peak of 4 kV.

**(fr) AVERTISSEMENT**

Un dispositif de suppression des surtensions transitoires doit être prévu côté ligne de l'appareillage et doit être de n/a V (phase/terre), 275 V (phase/phase), compatible avec la catégorie de surtension III, et doit fournir une protection pour une tension assignée de tenue aux chocs de 4 kV.

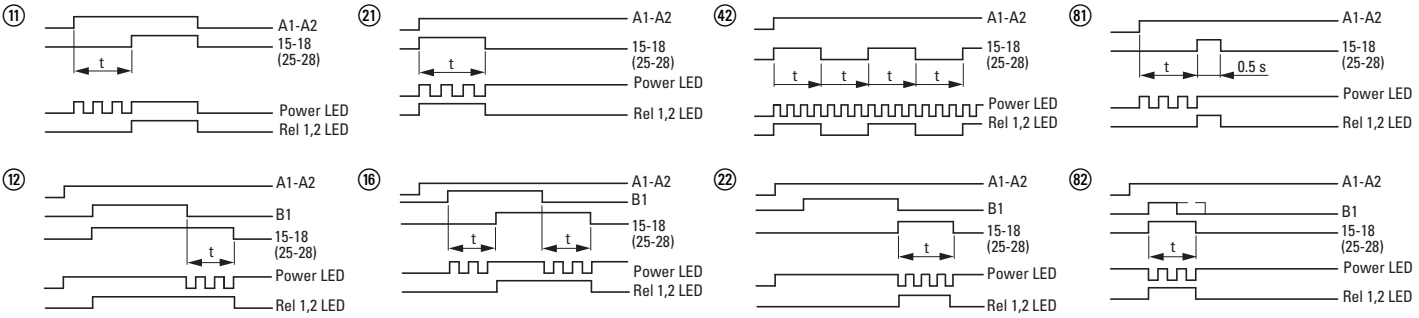
### UL/CSA



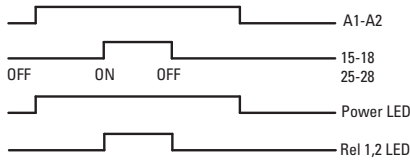
- Max. Surrounding air temperature rating 40 centigrade degree
- Use copper conductors only
- For use in pollution degree 2 environment only

(en) Flow diagrams	(ru) Диаграмма состояний	(fi) Virtauskaaviot	(pl) Schemat przepływu
(de) Ablaufdiagramme	(nl) Functiediagram	(cs) Vývojový diagram	(sl) Diagrami poteka
(fr) Diagrammes de fonctionnement	(da) Forløbsdiagrammer	(et) Diagramma staatide	(sk) Blokové schémy
(es) Diagrama de secuencia	(el) Διαγράμματα ροής	(hu) Folyamatábra	(bg) Блок-схема на програма
(it) Diagramma di sequenza	(pt) Diagramas de fluxo	(lv) Procesa diagrammas	(ro) Diagrame de flux
(zh) 流程图	(sv) Flödesschema	(lt) Struktūrinės schemas	(hr) Dijagrami tijeka

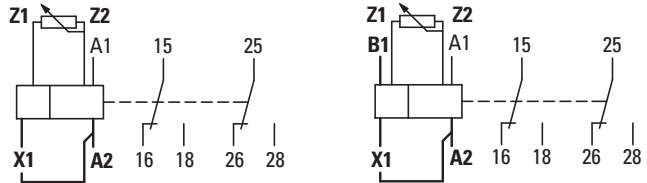
(en) Functions	(es) Funciones	(ru) Функции	(el) Функции	(fi) Toiminnot	(hu) Funkciók	(pl) Funkcje	(bg) Функции
(de) Funktionen	(it) Funzioni	(nl) Functies	(pt) Funções	(cs) Funkce	(lv) Funkcijas	(sl) Funkcije	(ro) Funcții
(fr) Fonctions	(zh) 功能	(da) Funktioner	(sv) Funktioner	(et) Funktsioonid	(lt) Funkcijos	(sk) Funkcie	(hr) Funkcije



(en) ON-OFF function	(ru) функция ON-OFF	(fi) Toiminto ON-OFF	(pl) Funkcja ON-OFF
(de) ON-OFF Funktion	(nl) ON-OFF-Functie	(cs) Funkce ZAP-VYP	(sl) Funkcija ON-OFF
(fr) Fonction MARCHÉ-ARRÊT	(da) ON-OFF-funktion	(et) ON-OFF funktsioon	(sk) Funkcia zap. - vyp.
(es) Función ON-OFF	(el) Λειτουργία ON-OFF	(hu) BE-KI funkció	(bg) Функция ВКЛ-ИЗКЛ
(it) Funzione di ON-OFF	(pt) Função ON-OFF	(lv) "ON-OFF" funkcija	(ro) Funcție PORNIȚ-OPRIȚ
(zh) 开启 - 关闭功能	(sv) TILL-FRÅN funktion	(lt) ON-OFF funkcija	(hr) Funkcija ON-OFF



(en) 2 timed contacts, A2/X1 linked	(ru) 2 контакта с выдержкой времени, A2/X1 соединены перемычкой
(de) 2 Zeitkontakte, A2/X1 gebrückt	(nl) 2 tijdcontacten, A2/X1 overbrugd
(fr) 2 contacts temporisés, A2/X1 ponté	(da) 2 tidskontakter, A2/X1 forbundet
(es) 2 contactos temporizados, A2/X1 puenteado	(el) 2 χρονικές επαφές, A2/X1 γεφυρωμένες
(it) 2 contatti temporizzati, A2/X1 ponticellato	(pt) 2 contatos temporizados, A2/X1 em ponte
(zh) 2 个时间触点, A2/X1 桥接	(sv) 2 fördröjda kontakter, A2/X1 överbyggade
(fi) 2 aikakosketinta, A2/X1 silloitettu	(hu) 2 időzített kapcsolók, A2/X1 összekapcsolva
(cs) 2 časované kontakty, A2/X1 propojené	(lv) 2 kavētas darbības kontakti, A2/X1 pārvienots
(et) 2 aegkontakti, A2/X1 sillatud	(lt) 2 laiko kontaktai, A2/X1 sujungti tilteliu
(pl) 2 zestyki czasowe, A2/X1 zmostkowane	(sk) 2 časové kontakty, A2/X1 premostené
(bg) 2 контакти със закъснение във времето, A2/X1 свързани	(ro) 2 contacte temporizate, A2/X1 șuntate
(hr) 2 vremenska kontakta, A2/X1 premošten	

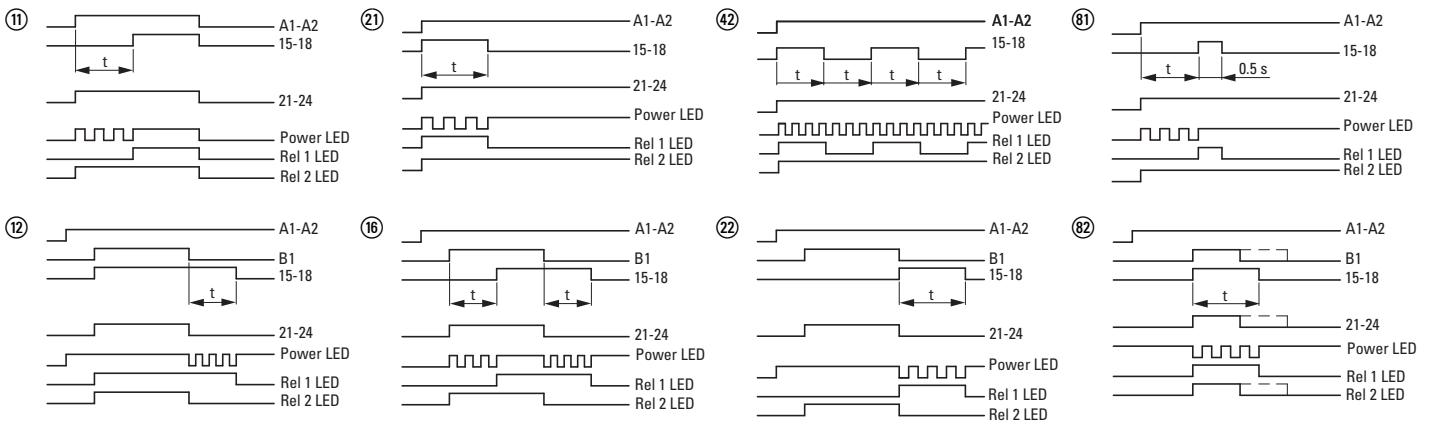


(11) (21) (42) (81)

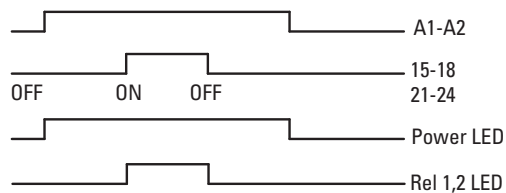
**B1**

(12) (16) (22) (82)

**B1**

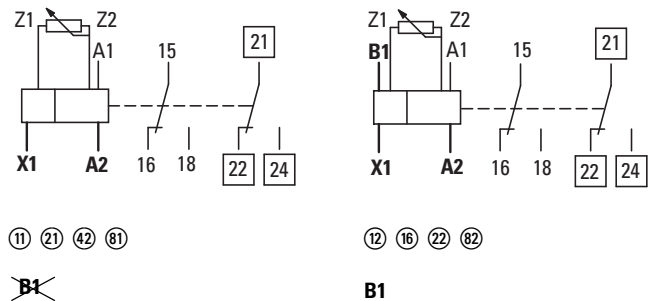


- |                            |                         |                        |                           |
|----------------------------|-------------------------|------------------------|---------------------------|
| (en) ON-OFF function       | (ru) функция ON-OFF     | (fi) Toiminto ON-OFF   | (pl) Funkcja ON-OFF       |
| (de) ON-OFF Funktion       | (nl) ON-OFF-Functie     | (cs) Funkce ZAP-VYP    | (sl) Funkcija ON-OFF      |
| (fr) Fonction MARCHÉ-ARRÊT | (da) ON-OFF-funktion    | (et) ON-OFF funktsioon | (sk) Funkcia zap. - vyp.  |
| (es) Función ON-OFF        | (el) Λειτουργία ON-OFF  | (hu) BE-KI funkció     | (bg) Функция ВКЛ-ИЗКЛ     |
| (it) Funzione di ON-OFF    | (pt) Função ON-OFF      | (lv) "ON-OFF" funkcija | (ro) Funcție PORNIT-OPRIT |
| (zh) 开启 - 关闭功能             | (sv) TILL-FRÅN funktion | (lt) ON-OFF funkcija   | (hr) Funkcija ON-OFF      |



05/16 IL0491000ZZ

- |   |
|---|
| (en) 1 non-delayed contact, 1 timed contact, A2/X1 not linked                                     |
| (de) 1 Sofortkontakt, 1 Zeitkontakt, A2/X1 nicht gebrückt   |
| (fr) 1 contact instantané, 1 contact temporisé, A2-X1 non ponté                                   |
| (es) 1 contacto instantáneo, 1 contacto temporizado, A2-X1 no puenteadó                           |
| (it) 1 contatto istantaneo, 1 contatto temporizzato, A2/X1 non ponticellato                       |
| (zh) 1 个瞬时触点, 1 个时间触点, A2/X1 未桥接  |
| (ru) 1 контакт мгновенного действия, 1 контакт с выдержкой времени, A2/X1 не соединены перемычкой |
| (nl) 1 directschakelend contact, 1 tijdcontact, A2-X1 niet overbrugd                              |
| (da) 1 kontakt uden forsinkelse, 1 tidskontakt, A2/X1 ikke forbundet                              |
| (el) 1 επαφή χωρίς υστέρηση, 1 χρονική επαφή, A2/X1 χωρίς σύνδεση                                 |
| (pt) 1 contato sem atraso, 1 contato temporizado, A2-X1 sem ponte                                 |
| (sv) 1 direktkontakt, 1 fördröjd kontakt, A2/X1 inte överbryggade                                 |
| (fi) 1 viiveetön kontakti, 1 ajoitettu kontakti, A2/X1 ei silloitettu                             |
| (cs) 1 nezdžděný kontakt, 1 časovaný kontakt, A2/X1 nepropojeny                                   |
| (et) 1 viiteta kontakt, 1 aegkontakt, A2/X1 mittesillatud   |
| (hu) 1 azonnali kapcsoló, 1 időzített kapcsoló, A2/X1 nincs összekapcsolva                        |
| (lv) 1 momentānas darbības kontakts, 1 kavētas darbības kontakts, A2/X1 bez pārvienojuma          |
| (lt) 1 momentinis kontaktas, 1 laiko kontaktas, A2/X1 nesujungti tilteliu                         |
| (pl) 1 zestyk o zadziałaniu natychmiastowym, 1 zestyk czasowy, A2/X1 nie zmostkowane              |
| (sl) 1 trenutni kontakt, 1 časovni kontakt, A2/X1 nepremoščeno                                    |
| (sk) 1 okamžitý kontakt, 1 časový kontakt, A2/X1 nepremostené                                     |
| (bg) 1 контакт с мгновенно действие, 1 контакт със закъснение във времето, A2/X1 несвързан        |
| (ro) 1 contact instantaneu, 1 contact temporizat, A2/X1 neșuntat                                  |
| (hr) 1 trenutna kontakta, 1 vremenski kontakt, A2/X1 nije premošten                               |



en	
11	on-delayed
12	off-delayed
21	with fleeting make contact
16	on- and off-delayed
42	flashing
22	with fleeting break contact
81	pulse generating
82	pulse shaping

de	
11	ansprechverzögert
12	rückfallverzögert
21	einschaltwischend
16	ansprech- und rückfallverzögert
42	blinkend
22	ausschaltwischend
81	impulsgebend
82	impulsformend

fr	
11	retard à l'appel
12	retard à la chute
21	impulsion à l'appel
16	retard à l'appel et à la chute
42	clignoteur
22	impulsion à la chute
81	génération d'impulsion
82	mise en forme d'impulsion

es	
11	temporización de trabajo
12	temporización de reposo
21	impulso/cierre
16	temporización de trabajo y de reposo
42	intermitente
22	impulso de apertura
81	generación de un impulso
82	forma de impulso

it	
11	ritardato all'eccitazione
12	ritardato alla diseccitazione
21	pausa impulso all'eccitazione
16	ritardato all'eccitazione e alla diseccitazione
42	lampeggiante
22	impulso alla diseccitazione
81	funzione ad impulso
82	forma d'impulso

zh	
11	通电延时
12	断电延时
21	通电和断电延时
16	通电瞬动
42	断电瞬动
22	等宽脉冲
81	通电延时, 发出单脉冲
82	通电瞬动, 发出单脉冲

ru	
11	с задержкой включения
12	задержка отключения
21	импульс задержки включения
16	задержка включения и выключения
42	мигающий
22	импульс задержки выключения
81	подача импульсов
82	форма импульсов

nl	
11	opkomend vertraagd
12	afvalvertraagd
21	inschakelwissend
16	opkomend- en afvalvertraagd
42	knipperend
22	uitschakelwissend
81	impulsgevend
82	impulsvorm

da	
11	tilkoblingsforsinket
12	frakoblingsforsinket
21	med transient tilkobling
16	tilkoblings- og frakoblingsforsinket
42	blinkende
22	med transient frakobling
81	impulsgivende
82	impulsformende

el	
11	με καθυστέρηση ενεργοποίησης
12	με καθυστέρηση απενεργοποίησης
21	παύση παλμού κατά τη διέγερση
16	με καθυστέρηση ενεργοποίησης και απενεργοποίησης
42	με αναλαμπή
81	παύση παλμού κατά την αποδιέγερση
82	με παραγωγή παλμού με διαμόρφωση παλμού

pt	
11	retardo na energização
12	retardo na desenergização
21	deslizamento na energização
16	com retardo na ativação e desativação
42	intermitente
22	deslizamento na desativação
81	emissor de impulso
82	formação de impulso

sv	
11	tillslagsfördröjning
12	frånslagsfördröjning
21	med tillslagspuls
16	till- och frånslagsfördröjning
42	blinkar
22	med frånslagspuls
81	pulsgenererande
82	pulsformande

fi	
11	päälle-viivästetty
12	pois-viivästetty
21	hipaisukosketuksella
16	päälle- ja pois-viivästyksellä
42	vilkkuva
22	hipaisukosketuksella
81	pulssin generoiva
82	pulssin muodostava

cs	
11	se zpožděnou reakcí
12	se zpožděným odpadnutím
21	s přechodným spinacím kontaktem
16	se zpožděnou reakcí i odpadnutím
42	blikající
22	s přechodným rozpinacím kontaktem
81	generování pulzu
82	formování pulzu

et	
11	viit-sisselülitusega
12	viit-väljalülitusega
21	impulsskontakt rakendumisel
16	viit-sisse- ja väljalülitusega
42	vilgub
22	impulsskontakt ennistumisel
81	impulsi genereerimine
82	impulsi vormimine

hu	
11	meghúzás-késleltető
12	elengedés-késleltető
21	bekapcsolást törlő
16	meghúzás- és elengedés-késleltető
42	villogó
22	kikapcsolást törlő
81	impulzusadó
82	impulzusformáló

lv	
11	ar kavētu nostrādi
12	ar kavētu atgriezi
21	ar īslaicīgas darbības saslēdzējkontakta
16	ar kavētu nostrādi un kavētu atgriezi
42	mirgojošs
22	ar īslaicīgas darbības pārtraucējkontakta
81	impulsa raidīšana
82	impulsa veidošana

lt	
11	uždelsosios suveiktis
12	uždelsosios grįžties
21	trumpalaikio įjungimo
16	uždelsosios suveiktis ir grįžties
42	mirkinti
22	trumpalaikio išjungimo
81	duodanti impulsą
82	formuojanti impulsą

pl	
11	O opóźnionym zadziałaniu
12	Z opóźnionym odpadnięciem
21	włączający
16	opóźnione zadziałanie i odpadanie
42	migający
22	wyłczający
81	wysyłający impuls
82	kształt impulsu

sl	
11	zakasnitev vklopa
12	zakasnitv izklopa
21	z vklopnim pulznilm relejem
16	z zakasnitvijo vklopa in izklopa
42	utripajoč
22	z izklopnim pulznilm relejem
81	s podajanjem impulza
82	z oblikovanjem impulza

sk	
11	s oneskorenou reakciou
12	s oneskoreným odpadnutím
21	s krátkobým spinacím kontaktom
16	s oneskorenou reakciou a odpadnutím
42	blikajúce
22	s krátkobým vypínacím kontaktom
81	impulzové
82	s tvarovaním impulzov

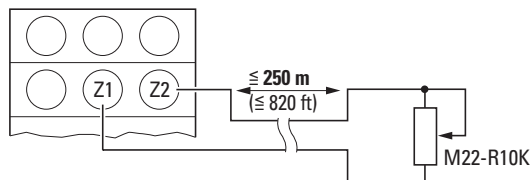
bg	
11	със забавено включване
12	със забавено изключване
21	импулс със задръжка на включване
16	със забавено включване и изключване
42	с премигване
22	импулс със задръжка на изключване
81	генериране импулси
82	форма на импулс

ro	
11	acționare întârziată
12	întârziere de eliberare
21	acționat
16	acționare întârziată și întârziere de eliberare
42	indicator
22	întârziere de eliberare
81	emitere de impulsuri
82	formare de impulsuri

hr	
11	odgođena reakcija
12	odgođen povrat
21	briše uklapanje
16	odgođena reakcija i povrat
42	treperi
22	briše isklapanje
81	daje impulse
82	oblikuje impulse

(en) Potentiometer connection  
 (de) Potentiometeranschluss  
 (fr) Raccordement de potentiomètre  
 (es) Conexión para potenciómetro  
 (it) Collegamento per potenziometro  
 (zh) 电位计连接  
 (ru) Присоединение потенциометра  
 (nl) Potentiometeraansluiting  
 (da) Potentiometertilslutning  
 (el) Σύνδεση ποτενσιόμετρου  
 (pt) Conexão potenciométrica  
 (sv) Potentiometeranslutning

(fi) Potentiometriliitäntä  
 (cs) Připojení potenciometru  
 (et) Potentsiomeetri ühendus  
 (hu) Feszültségmérő-csatlakozó  
 (lv) Potenciometra pieslēgums  
 (lt) Potenciometro jungtis  
 (pl) Przyłącze potencjometru  
 (sl) Priključek potenciometra  
 (sk) Prípojka potenciometra  
 (bg) Връзка на потенциометър  
 (ro) Conexiune potențiometr  
 (hr) Priključak potenciometra



(en) **NOTICE**  
 Connect only in voltage-free state!

(de) **ACHTUNG**  
 Nur im spannungsfreien Zustand anschließen!

(fr) **ATTENTION**  
 Raccordez l'appareil uniquement hors tension !

(es) **CUIDADO**  
 ¡Conectar únicamente en estado sin tensión!

(it) **AVVISO**  
 Collegare solo in assenza di tensione!

(zh) 注意  
 必须在断电状态下进行连接!

(ru) **ВНИМАНИЕ**  
 Подключать только в обесточенном состоянии!

(nl) **OPGELET**  
 Alleen in spanningsloze toestand aansluiten!

(da) **VIGTIGT**  
 Må kun tilsluttes i spændingsfri tilstand!

(el) **ΕΠΑΓΓΡΥΠΝΗΣΗ**  
 Συνδέστε μόνο όταν δεν επικρατεί τάση!

(pt) **ADVERTÊNCIA**  
 Ligar apenas com a tensão desligada!

(sv) **OBSERVERA**  
 Får endast anslutas i spänningsfritt tillstånd!

(fi) **ILMOITUS**  
 Kytke vain jännitteettömässä tilassa!

(cs) **UPOZORNĚNÍ**  
 Připojujte jen při zcela odpojeném napájení!

(et) **TÄHELEPANU**  
 Ühendada ainult pingevabas olekus!

(hu) **FIGYELEM**  
 Csak feszültségmentes állapotban csatlakoztassa!

(lv) **UZMANĪBU**  
 Pieslēgt tikai tad, kad nenotiek sprieguma padeve!

(lt) **DĖMESIO**  
 Prijungti tik tada, kai išjungta įtampa!

(pl) **UWAGA**  
 Podłączac zawsze po uprzednim odłączeniu od zasilania elektrycznego!

(sl) **POZOR**  
 Napravo priključite le, ko ni pod napetostjo!

(sk) **UPOZORNENIE**  
 Napájat' len v stave bez napätia!

(bg) **ПРЕДУПРЕЖДЕНИЕ**  
 Свързвайте само, когато уреда не е под напрежение!

(ro) **ATENȚIE**  
 Conectați doar când aparatul nu se află sub tensiune!

(hr) **POZOR**  
 Priključujte samo u beznaponskom stanju!

(en) **Mounting**  
 (de) **Montage**  
 (fr) **Montage**  
 (es) **Montaje**

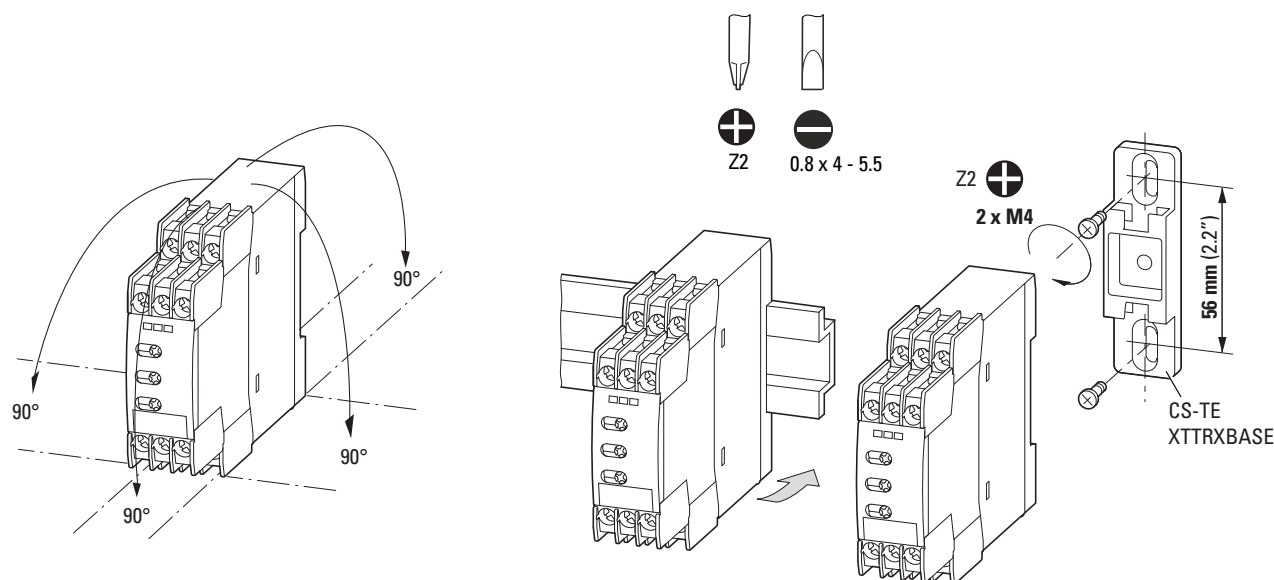
(it) **Montaggio**  
 (zh) **安装**  
 (ru) **Монтаж**  
 (nl) **Montering**

(da) **Montering**  
 (el) **Τοποθέτηση**  
 (pt) **Montagem**  
 (sv) **Montering**

(fi) **Asennus**  
 (cs) **Montáž**  
 (et) **Paigaldamine**  
 (hu) **Felszerelés**

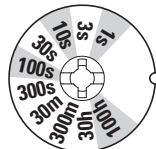
(lv) **Montāža**  
 (lt) **Montavimas**  
 (pl) **Montaż**  
 (sl) **Montaža**

(sk) **Montáž**  
 (bg) **Монтаж**  
 (ro) **Montarea**  
 (hr) **Montaža**



## Range

- (en) Range setting
- (de) Zeitbereichseinstellung
- (fr) Choix de la plage de temporisation
- (es) Margen de ajuste
- (it) Impostazione campo di tempo
- (zh) 时间范围设置
- (ru) установка временной области
- (nl) Instelling tijdbereik
- (da) Indstilling af tidsområde
- (el) Ρύθμιση χρονικού εύρους
- (pt) Ajuste da faixa de tempo
- (sv) Områdesinställning
- (fi) Alueen asetus
- (cs) Nastavení časového intervalu
- (et) Ajavahemiku seadistamine
- (hu) Időtartomány beállítása
- (lv) Laika amplitūdas iestatīšana
- (lt) Laiko diapazono nustatymas
- (pl) Ustawienie zakresu czasu
- (sl) Nastavitev časovnega območja
- (sk) Nastavenie časového rozsahu
- (bg) Настройка на времеви обхват
- (ro) Setarea intervalului de timp
- (hr) Postavka vremenskog intervala



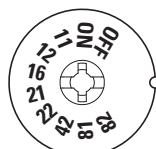
## Time

- (en) Time setting
- (de) Zeit-Feineinstellung
- (fr) Réglage fin
- (es) Tiempo de ajuste
- (it) Impostazione estatta tempo
- (zh) 时间精确设置
- (ru) Точная установка времени
- (nl) Fijninstelling tijd
- (da) Tidsfinindstilling
- (el) Ρύθμιση ακριβείας χρονικού εύρους
- (pt) Ajuste de tempo
- (sv) Tidsinställning
- (fi) Ajan asetus
- (cs) Jemné nastavení času
- (et) Aja seadistamine
- (hu) Idő finombeállítása
- (lv) Precizā laika iestatīšana
- (lt) Tikslusis laiko nustatymas
- (pl) Ustawienie czasu
- (sl) Nastavitev časa
- (sk) Jemné nastavenie času
- (bg) Настройка на време
- (ro) Setarea precisă a timpului
- (hr) Fino namještanje vremena



## Function

- (en) Function
- (de) Funktion
- (fr) Fonction
- (es) Función
- (it) Funzione
- (zh) 功能
- (ru) Функция
- (nl) Functie
- (da) Funktion
- (el) Λειτουργία
- (pt) Função
- (sv) Funktion
- (fi) Toiminto
- (cs) Funkce
- (et) Funktsioon
- (hu) Funkció
- (lv) Funkcija
- (lt) Funkcija
- (pl) Funkcja
- (sl) Funkcija
- (sk) Funkcia
- (bg) Функция
- (ro) Funcție
- (hr) Funkcija



## Example

- (en) Example
- (de) Beispiel
- (fr) Exemple
- (es) Ejemplo
- (it) Esempio
- (zh) 举例
- (ru) Пример
- (nl) Voorbeeld
- (da) Eksempel
- (el) Παράδειγμα
- (pt) Nāide
- (sv) Exempel
- (fi) Esimerkki
- (cs) Příklad
- (et) Näide
- (hu) Példa
- (lv) Piemērs
- (lt) Pavyzdys
- (pl) Przykład
- (sl) Primer
- (sk) Příklad
- (bg) Пример
- (ro) Exemplu
- (hr) Primjer

	Range		Time	
40 h	100 h		4	
3 h		30 h		3
120 s		300 s		12
80 s	100 s		8	
1.8 s		3 s		18
0.2 s	1 s		2	



- (en) black numbers
- (de) schwarze Zahlen
- (fr) numéros noirs
- (es) números negros
- (it) numeri neri
- (zh) 黑色数字
- (ru) черные числа
- (nl) Zwarte getallen
- (da) sorte tal
- (el) μαύροι αριθμοί
- (pt) números pretos
- (sv) svarta siffror
- (fi) Mustat numerot
- (cs) černá čísla
- (et) mustad numbrid
- (hu) fekete számok
- (lv) melnie cipari
- (lt) juodi skaičiai
- (pl) Czarne liczby
- (sl) črne številke
- (sk) čierne čísla
- (bg) черни числа
- (ro) numere negre
- (hr) crni brojevi



- (en) red numbers
- (de) rote Zahlen
- (fr) numéros rouges
- (es) números rojos
- (it) numeri rossi
- (zh) 红色数字
- (ru) красные числа
- (nl) rode getallen
- (da) røde tal
- (el) κόκκινοι αριθμοί
- (pt) números vermelhos
- (sv) röda siffror
- (fi) Punaiset numerot
- (cs) červená čísla
- (et) punased numbrid
- (hu) piros számok
- (lv) sarkanie cipari
- (lt) raudoni skaičiai
- (pl) czerwone liczby
- (sl) Rdeče številke
- (sk) červené čísla
- (bg) червени числа
- (ro) numere roșii
- (hr) crveni brojevi