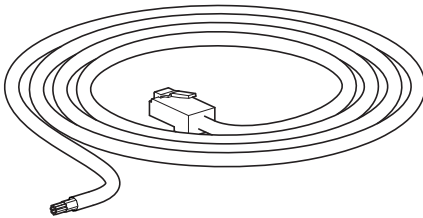


11/10 IL05009001Z

(AWA2724-2491)

## EU4A-RJ45-CAB2



### Electric current! Danger to life!

Only skilled or instructed persons may carry out the following operations. Switch off the control voltage before fitting/removal!

### Lebensgefahr durch elektrischen Strom!

Nur Elektrofachkräfte und elektrotechnisch unterwiesene Personen dürfen die im Folgenden beschriebenen Arbeiten ausführen.

Vor Montage/Demontage Steuerspannung abschalten!

### Tension électrique dangereuse !

Seules les personnes qualifiées et averties doivent exécuter les travaux ci-après. Couper la tension de commande avant le montage/démontage !

### ¡Corriente eléctrica! ¡Peligro de muerte!

El trabajo a continuación descrito debe ser realizado por personas cualificadas y advertidas.

¡Antes de montar/desmontar debe desconectarse la alimentación de mando!

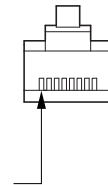
### Tensione elettrica: Pericolo di morte!

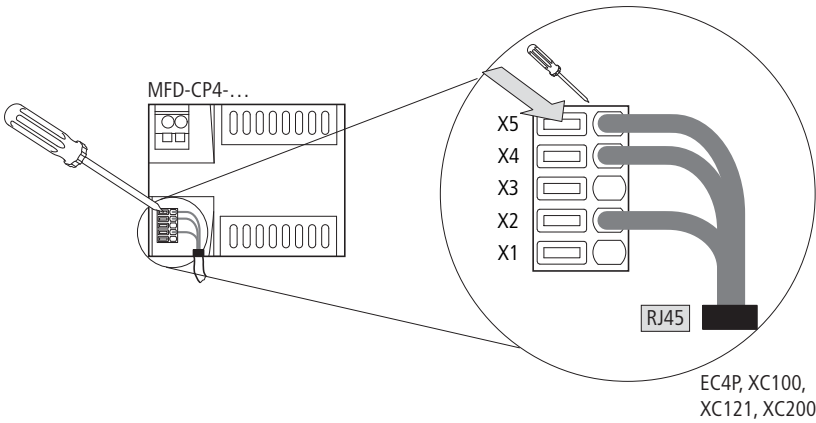
Solo persone abilitate e qualificate possono eseguire le operazioni di seguito riportate.

Prima del montaggio/smontaggio, disinserire la tensione di comando!

## Colour codes – Farbcodes – Codes couleur – Códigos cromáticos – Codici a colori

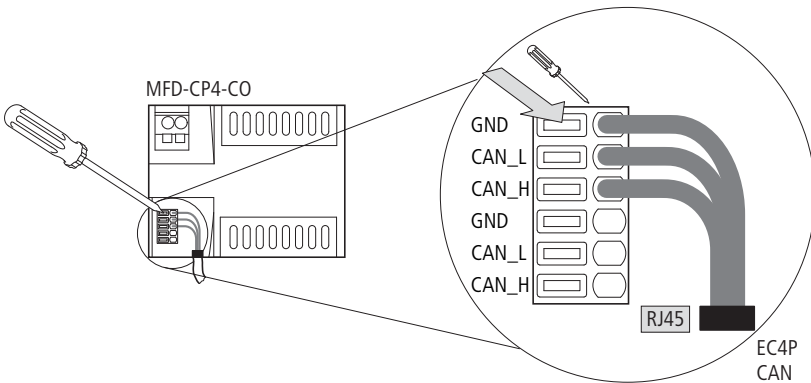
X1	CAN_H	black – schwarz – noir – negro – nero
X2	CAN_L	green – grün – vert – verde – verde
X3	CAN_GND	red – rot – rouge – rojo – rosso
X4	GND	blue – blau – bleu – azul – blu
X5	TxD	white – weiß – blanc – blanco – bianco
X6	–	–
X7	–	–
X8	RxD	brown – braun – marron – marrón – marrone





X5	blue – blau – bleu – azul – blu
X4	white – weiß – blanc – blanco – bianco
X3	–
X2	brown – braun – marron – marrón – marrone
X1	–

EC4P → MFD-CP4-CO



GND	red – rot – rouge – rojo – rosso
CAN_L	green – grün – vert – verde – verde
CAN_H	black – schwarz – noir – negro – nero

11/10 IL05009001Z