



(en) Electric current! Danger to life!
 Only skilled or instructed persons may carry out the following operations.

(de) Lebensgefahr durch elektrischen Strom!

Nur Elektrofachkräfte und elektrotechnisch unterwiesene Personen dürfen die im Folgenden beschriebenen Arbeiten ausführen.

(fr) Tension électrique dangereuse !

Seules les personnes qualifiées et averties doivent exécuter les travaux ci-après.

(es) ¡Corriente eléctrica! ¡Peligro de muerte!

El trabajo a continuación descrito debe ser realizado por personas cualificadas y advertidas.

(it) Tensione elettrica: Pericolo di morte!

Solo persone abilitate e qualificate possono eseguire le operazioni di seguito riportate.

(zh) 触电危险!

只允许专业人员和受过专业训练的人员进行下列工作。

(ru) Электрический ток! Опасно для жизни!

Только специалисты или проинструктированные лица могут выполнять следующие операции.

(nl) Levensgevaar door elektrische stroom!

Uitsluitend deskundigen in elektriciteit en elektrotechnisch geïnstrueerde personen is het toegestaan, de navolgend beschreven werkzaamheden uit te voeren.

(da) Livsfare på grund af elektrisk strøm!

Kun uddannede el-installatører og personer der er instruerede i elektrotekniske arbejdsopgaver, må udføre de nedenfor anførte arbejder.

(el) Προσοχή, κίνδυνος ηλεκτροπληξίας!

Οι εργασίες που αναφέρονται στη συνέχεια θα πρέπει να εκτελούνται μόνο από ηλεκτρολόγους και ηλεκτροτεχνίτες.

(pt) Perigo de vida devido a corrente eléctrica!

Apenas electricistas e pessoas com formação electrotécnica podem executar os trabalhos que a seguir se descrevem.

(sv) Livsfara genom elektrisk ström!

Endast utbildade elektriker och personer som undervisats i elektroteknik får utföra de arbeten som beskrivs nedan.

(fi) Hengenvaarallinen jännite!

Vain pätevät sähköasentajat ja opastusta saaneet henkilöt saavat suorittaa seuraavat työt.

(cs) Nebezpečí úrazu elektrickým proudem!

Níže uvedené práce smějí provádět pouze osoby s elektrotechnickým vzděláním.

(et) Eluhtlik! Elektrilöögiolt!

Järgnevalt kirjeldatud töid tohib teostada ainult elektriala spetsialist või elektrotehnilise instrueerimise läbinud personal.

(hu) Életveszély az elektromos áram révén!

Csak elektromos szakemberek és elektrotechnikában képzett személyek végezhetik el a következőkben leírt munkákat.

(lv) Elektriskā strāva apdraud dzīvību!

Tālāk aprakstītos darbus drīkst veikt tikai elektrospeciālisti un darbam ar elektrotehnikām iekārtām instruētās personas!

(lt) Pavojus gyvybei dėl elektros srovės!

Tik elektrikai ir elektrotechnikos specialistai gali atlikti žemiau aprašytus darbus.

(pl) Porażenie prądem elektrycznym stanowi zagrożenie dla życia!

Opisane poniżej prace mogą przeprowadzać tylko wykwalifikowani elektrycy oraz osoby odpowiedzialnie poinstruowane w zakresie elektrotechniki.

(sl) Življenjska nevarnost zaradi električnega toka!

Spodaj opisana dela smejo izvajati samo elektrostrokovnjaki in elektrotehnično poučene osebe.

(sk) Nebezpečenstvo ohrozenia života elektrickým prúdom!

Práce, ktoré sú nižšie opísané, smú vykonávať iba elektroodborníci a osoby s elektrotechnickým vzdelaním.

(bg) Опасност за живота от електрически ток!

Операциите, описани в следващите раздели, могат да се извършват само от специалисти-електротехници и инструктиран електротехнически персонал.

(ro) Atenție! Pericol electric!

Toate lucrările descrise trebuie efectuate numai de personal de specialitate calificat și de persoane cu cunoștințe profunde în electrotehnică.

(hr) Opasnost po život uslijed električne struje!

Radove opisane u nastavku smiju obavljati samo stručni električari i osobe koje su prošle elektrotehničku obuku.

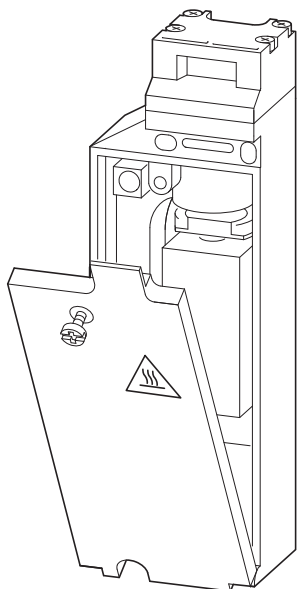
LS-S...-ZBZ/...



Z 2



0.8 x 4



UL: E 29 184
 CSA: LR 12 528-277

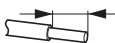


Nema 12, 13
 AWG18 - 14, Cu only
 Tightening torque: 10.6 lb-in

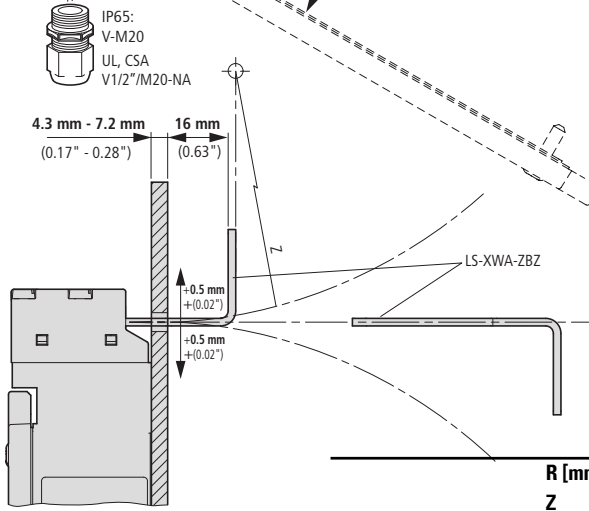
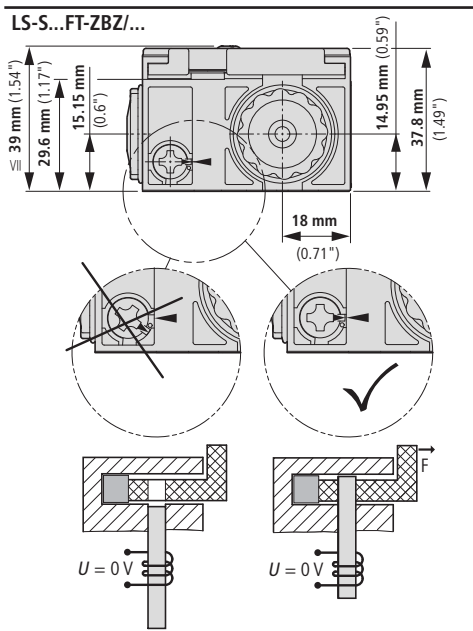
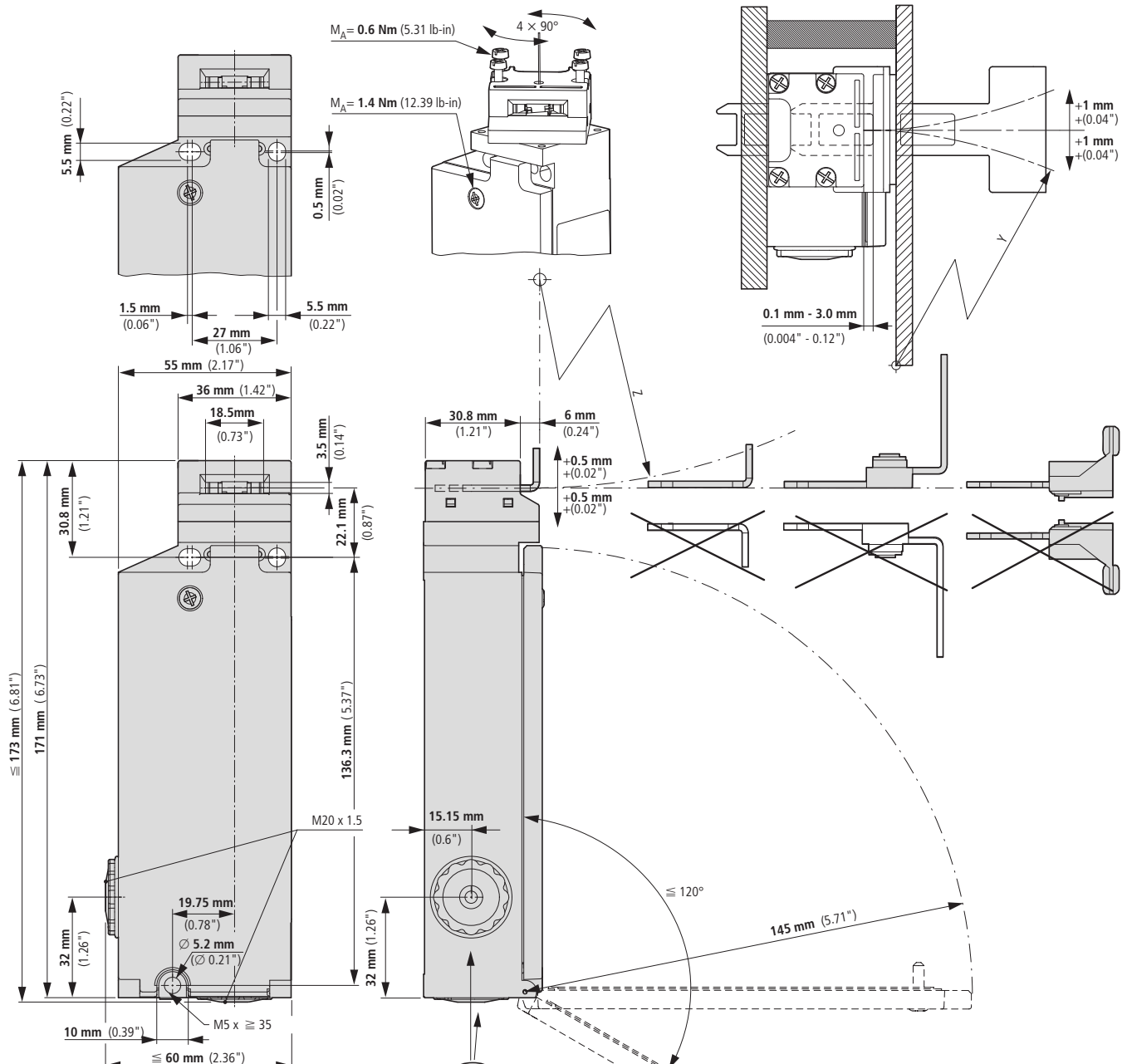
B10d = 2 000 000 → EN ISO 13849-1:2008 Tab. C.1

	EN 60269-1	LS-S...-ZBZ/...
	EN 60947-5-1	6 A gG/gL

6 mm (0.24")



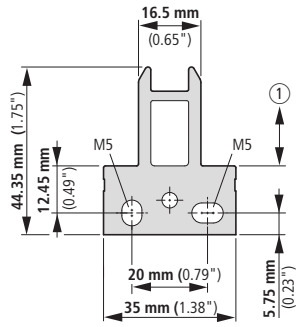
	1 x 0.5 - 1.5 mm ²	0.9 Nm (7.97 lb-in)
	2 x 0.5 - 1.5 mm ²	
	1 x 0.75 - 2.5 mm ²	0.9 Nm (7.97 lb-in)
	2 x 0.75 - 1.5 mm ²	



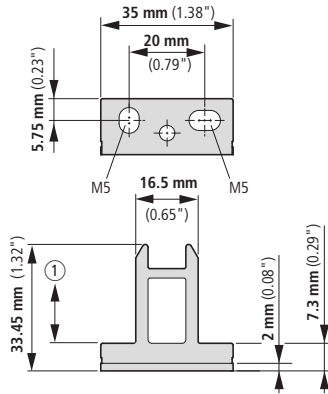
	R [mm]		R [in]	
	Z	Y	Z	Y
LS-XG-ZBZ	350	350	13.78	13.78
LS-XW-ZBZ	350	350	13.78	13.78
LS-XWA-ZBZ	550	550	21.65	21.65
LS-XFG-ZBZ	350	350	13.78	13.78
LS-XF-ZBZ	350	350	13.78	13.78
LS-XNG-ZBZ	350	350	13.78	13.78
LS-XNW-ZBZ	150	250	5.91	9.84

06/16 IL05208005Z

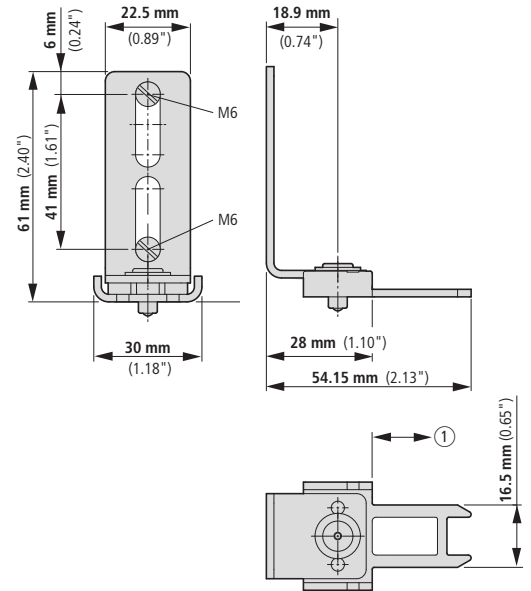
LS-XG-ZBZ



LS-XW-ZBZ



LS-XF-ZBZ



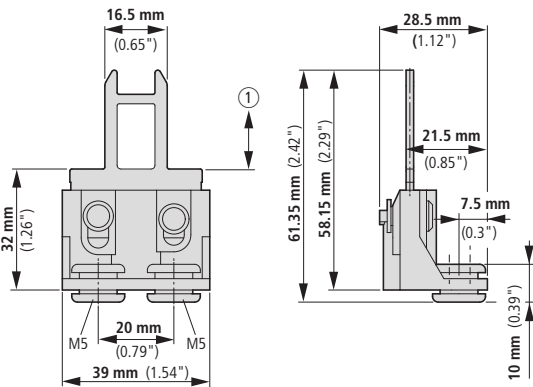
①

(en) Distance to head of device – (de) Abstand zum Gerätekopf – (fr) Distance jusqu'à la tête de l'appareil – (es) Distancia a la cabeza del aparato – (it) Distanza dalla testa dell'apparecchio – (zh) 到设备顶部的距离 – (ru) Расстояние до головной части устройства – (nl) Afstand tot apparaatkop – (da) Afstand til enhedens hoved – (el) απόσταση από την κεφαλή συσκευής – (pt) Distância até o cabeçote do aparelho – (sv) Avstånd till enhetens ovsida – (fi) Etäisyys laitepäähän – (cs) Vzdálenost od hlavy přístroje – (et) Vahemik seadme päisega – (hu) A készülék fejrésztől vett távolság – (lv) Attālums līdz ierīces galviņai – (lt) Atstumas iki prietaiso galvutės – (pl) Odstęp od głowicy urządzenia – (sl) Razmik do glave naprave – (sk) Vzdialenosť od hlavnej časti zariadenia – (bg) Разстояние до главата на устройствот – (ro) Distanța față de capul aparatului – (hr) Udaljenost do glave uređaja

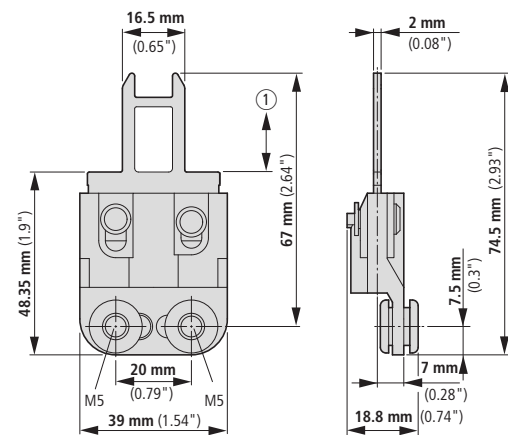
= 0.1 - 3.0 mm (0.004 - 0.12")

LS-XNW-ZBZ

06/16 IL05208005Z

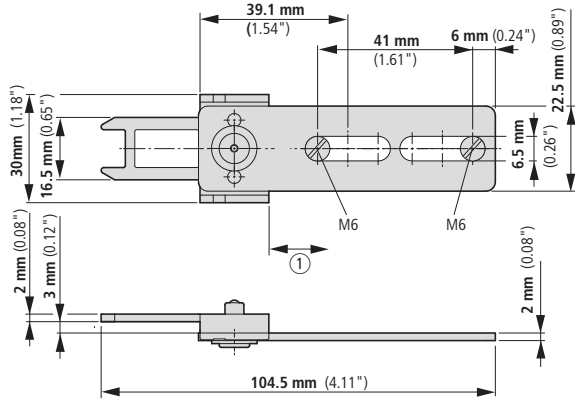


LS-XNG-ZBZ



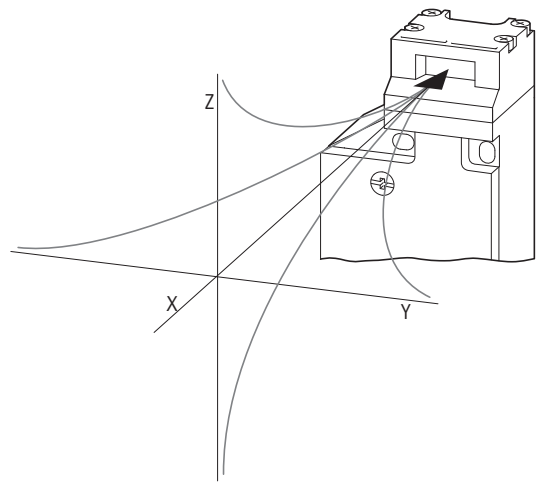
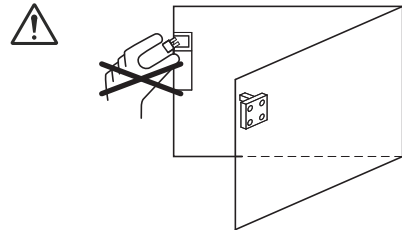
(en) Fixing only permissible with M5 fixing screws and U washers according to DIN EN ISO 7093
 (de) Befestigung nur zulässig mit Befestigungsschrauben M5 und U-Scheiben nach DIN EN ISO 7093
 (fr) Fixation exclusivement à l'aide de vis de serrage M5 et de rondelles en U selon DIN EN ISO 7093
 (es) Fijación permitida únicamente con los tornillos de fijación M5 y arandelas U conforme a DIN EN ISO 7093
 (it) Il fissaggio è consentito solo con viti di fissaggio M5 e rondelle U a norma DIN EN ISO 7093
 (zh) 仅允许使用符合 DIN EN ISO 7093 的固定螺栓 M5 和 U 型垫圈进行固定
 (ru) Допускается крепление только с применением крепежных винтов M5 и U-шайб в соответствии с DIN EN ISO 7093
 (nl) Bevestiging alleen toegestaan met bevestigingsbouten M5 en ringen conform DIN EN ISO 7093
 (da) Fastgørelse kun tilladt med fastgørelsesskruer M5 og U-skiver iht. DIN EN ISO 7093
 (el) Επιτρέπεται η στερέωση αποκλειστικά με βίδες στερέωσης M5 και ροδέλες τύπου U κατά DIN EN ISO 7093
 (pt) Fixação permitida unicamente com parafusos de fixação M5 e arruelas U conforme DIN EN ISO 7093
 (sv) Fastsättning endast tillåten med fästskruvar M5 och U-brickor enligt DIN EN ISO 7093
 (fi) Kiinnitys sallittu vain DIN EN ISO 7093 -standardin mukaisilla M5-kiinnitysruuveilla ja U-levyillä
 (cs) Upevnění je přípustné jen s upevňovacími šroubemi M5 a podložkami podle normy DIN EN ISO 7093
 (et) Kinnitamine lubatud ainult kinnituskruvidega M5 ja alusseibidega vastavalt DIN EN ISO 7093 nõuetele
 (hu) A rögzítés kizárólag M5 rögzítőcsavarral és alátéttel történhet DIN EN ISO 7093 szerint
 (lv) Piestiprināt atļauts tikai, izmantojot stiprinājuma skrūves M5 un U veida paplāksnes atbilstoši standartam DIN EN ISO 7093
 (lt) Pritvirtinimas leistinas tik su tvirtinimo varžtais M5 ir poveržlėmis pagal DIN EN ISO 7093
 (pl) Zamocowanie dozwolone tylko za pomocą śrub mocujących M5 i podkładek zgodnych z DIN EN ISO 7093
 (sl) Pritrditev je dovoljena le s pritrdilnimi vijaki M5 in U podložkami po DIN EN ISO 7093
 (it) Upevnenie možné iba upevňovacími skrutkami M5 a podložkami U podľa DIN EN ISO 7093
 (bg) Закрепването е възможно само с крепежни гайки M5 и U-образни шайби според DIN EN ISO 7093
 (ro) Fixarea este permisă numai cu șuruburile de fixare M5 și șaibele U conform DIN EN ISO 7093
 (hr) Učvršćenje dopušteno samo s učvršnim vijcima M5 i U-pločicama u skladu s normom DIN EN ISO 7093

LS-XFG-ZBZ



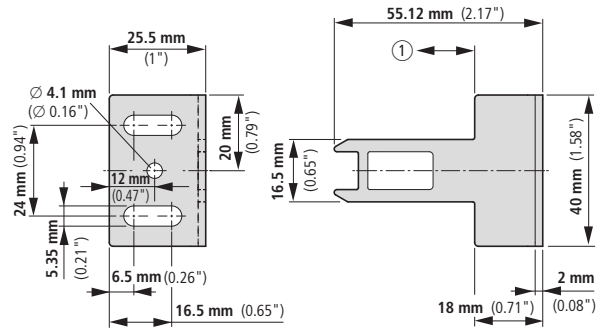
① Distance to head of device – (de) Abstand zum Gerätekopf – (fr) Distance jusqu'à la tête de l'appareil – (es) Distancia a la cabeza del aparato – (it) Distanza dalla testa dell'apparecchio – (zh) 到设备顶部的距离 – (ru) Расстояние до головной части устройства – (nl) Afstand tot apparaatkop – (da) Afstand til enhedens hoved – (el) απόσταση από την κεφαλή συσκευής – (pt) Distância até o cabeçote do aparelho – (sv) Avstånd till enhetens ovsida – (fi) Etäisyys laiterpäähän – (cs) Vzdálenost od hlavy přístroje – (et) Vahemik seadme päisega – (hu) A készülék fejrészétől vett távolság – (lv) Attālums līdz ierīces galviņai – (lt) Atstumas iki prietaiso galvutės – (pl) Odstęp od głowicy urządzenia – (sl) Razmik do glave naprave – (sk) Vzdialenosť od hlavnej časti zariadenia – (bg) Разстояние до главата на устройствот – (ro) Distanța față de capul aparatului – (hr) Udaljenost do glave uređaja

= 0.1 - 3.0 mm (0.004 - 0.12")



LS-XWA-ZBZ

(en) Pin with a 4 mm pin after mounting – (de) Nach Montage mit einem 4-mm-Stift verstiften – (fr) Après le montage, fixer avec une broche de 4 mm – (es) Fijar con una clavija de 4 mm tras el montaje. – (it) Dopo il montaggio, fissare con un perno da 4 mm – (zh) 安装后用一个 4 mm 的销固定 – (ru) После монтажа скрепить штифтом диаметром 4 мм – (nl) Na de montage met een 4 mm stift uitvoeren – (da) Sæt en 4 mm stift i efter monteringen – (el) Μετά τη συναρμολόγηση ασφαλίστε με πείρο 4 mm – (pt) Depois da montagem, prender com um pino de 4 mm – (sv) Efter monteringen stiftas fast med ett 4-mm stift – (fi) Tapita asennuksen jälkeen 4 mm:n tapilla – (cs) Po montáži spojte kolíkem o průměru 4 mm – (et) Montaaži järel fikseerige 4-mm-tihvt – (hu) Felszerelés után 4-mm-es stifttel kell rögzíteni – (lv) Pēc montāžas sastiprināt, izmantojot 4 mm tapu – (lt) Po montavimo sujunkite 4 mm kaiščiū – (pl) Po montażu zamocować kolkiem 4 mm – (sl) Po montaži fiksirajte s 4-mm zatičem – (sk) Po montáži pripevníť kolíkom priemeru 4 mm – (bg) Закрепете с 4-милиметров щифт след монтиране – (ro) După montare, fixați cu un știft de 4 mm – (hr) Nakon montaže postavite zatik od 4 mm

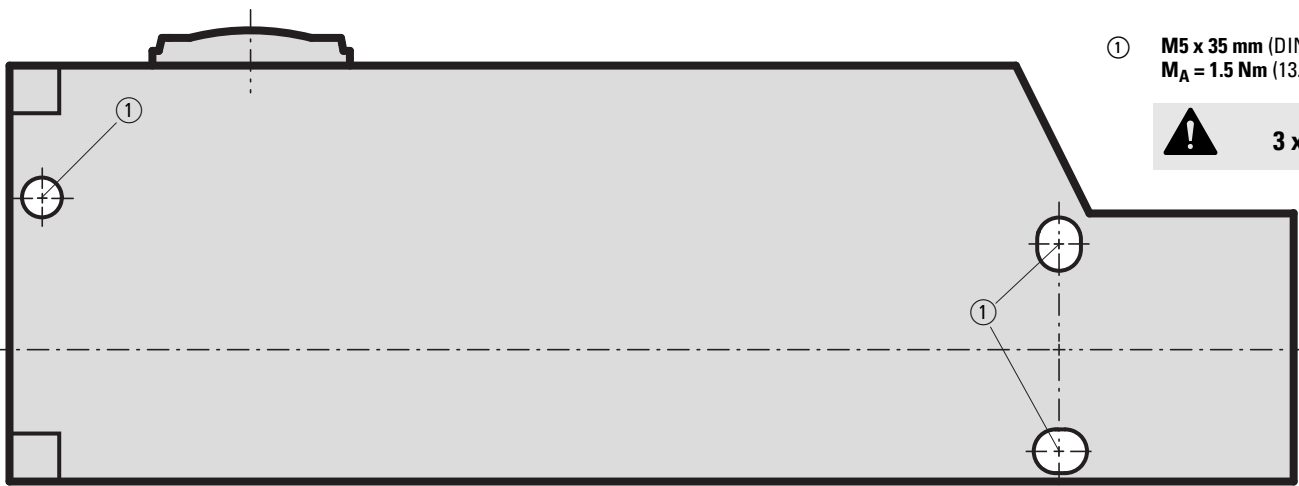


GS-ET-19

(en) max. mechanical holding force – (de) maximale Zuhaltekraft – (fr) force de verrouillage max. conforme à – (es) presión máx. de cierre – (it) max. forza di tenuta meccanica – (zh) 最大支持力 – (ru) макс. механическое усилие зажима в соотв. с – (nl) max. houdkracht – (da) Maksimal tilholdekraft – (el) μέγιστη δύναμη κλεισίματος – (pt) Pressão de fechamento máxima – (sv) maximal låskraft – (fi) suurin lukitusvoima – (cs) maximální přídržná síla – (et) maksimaalne kinnitusjõud – (hu) maximális záróerő – (lv) maksimālais mehāniskās notures spēks – (lt) maksimali laikinčioji jėga – (pl) maksymalna siła zamknięcia – (sl) maksimalna pridržna sile – (sk) maximálna pridržná sila – (bg) максимална сила на механично задържане – (ro) forță maximă de blocare – (hr) maksimalna sila zadržavanja

	F (N)	R [mm]		R [in]	
		Z	Y	Z	Y
LS-XG-ZBZ	1700	350	350	13.78	13.78
LS-XW-ZBZ	1700	350	350	13.78	13.78
LS-XWA-ZBZ	1600	550	550	21.65	21.65
LS-XFG-ZBZ	1600	350	350	13.78	13.78
LS-XF-ZBZ	1600	350	350	13.78	13.78
LS-XNG-ZBZ	1700	350	350	13.78	13.78
LS-XNW-ZBZ	1200	150	250	5.9	9.84

06/16 IL05208005Z



Any changes to the original safety position switches are strictly forbidden and lead automatically to the loss of all approvals!

Safety and application notes

- Any mounting position.
- Protect position switch from contact with flammable material and accidental contact by people.
- When selecting installation material, take device overtemperature into account.
- When painting, cover position switch.
- Mounting according to DIN EN 1088
- To ensure proper function, fit position switch such that the actuation button is protected from ingress of dirt, such as chips or sand.
- Connect operating elements permanently with the protective device, for example with non-reusable screws or rivets.
- Secure auxiliary release mechanism with a lead seal after installation to prevent operational use.
- Do not use the position switch as mechanical stop.
- Do not use the position switch as transport safety device.
- When position switches are connected in series, the performance level to EN ISO 13849-1 may be reduced due to a lower fault detection.
- The overall concept of the control system must be validated to EN ISO 13849-2.

Regular maintenance activities

- Check position switch and actuator for firm seat.
- Check freedom of movement of operating elements.
- Check cable entry and connections for damage.
- Check leading/seal for damage.

Technical data	Contact circuit	Control circuit
U _i	400 V	250 V
U _{imp}	4000 V	2500 V
AC-15		
24 V	6 A	-
230 V	6 A	-
400 V	4 A	-
DC-13		
24 V	3 A	-
110 V	0.6 A	-
220 V	0.3 A	-
max. operating frequency	800/h	-
max. operating velocity	0.01 - 0.25 m/s	-
Overvoltage category/pollution degree	III/3	II/3

Jede Änderung an den Original Sicherheits-Positionsschaltern ist verboten und führt automatisch zum Verlust aller Zulassungen!

Sicherheits- und Anwendungshinweise

- Einbaulage beliebig.
- Positionsschalter gegen Berührung mit brennbarem Material und gegen versehentliches Berühren durch Personen schützen.
- Bei Auswahl des Installationsmaterials Übertemperatur am Gerät berücksichtigen.
- Bei Lackierarbeiten Positionsschalter abdecken.
- Montage nach DIN EN 10 88
- Positionsschalter so montieren, dass der Betätigungskopf gegen eindringende Verschmutzung, z. B. Späne, Sand etc. geschützt ist. Nur so ist die Voraussetzung für eine einwandfreie dauerhafte Funktion gewährleistet.
- Betätiger unlösbar mit der Schutzeinrichtung verbinden, z. B. mit Einwegschrauben oder Nieten.
- Hilfsentriegelung nach Montage verplomben/versiegeln, um betriebsmäßige Benutzung zu unterbinden.
- Positionsschalter nie als mechanischen Anschlag verwenden.
- Positionsschalter nie als Transportsicherung verwenden.
- Bei Hintereinanderschaltung von Positionsschaltern kann sich der Performance Level nach EN ISO 13849-1 auf Grund verringerter Fehlererkennung reduzieren.
- Das Gesamtkonzept der Steuerung ist nach EN ISO 13849-2 zu validieren.

Regelmäßige Wartungsschritte

- Positionsschalter und Betätiger auf festen mechanischen Sitz prüfen.
- Betätigungsorgane auf Leichtgängigkeit prüfen.
- Leitungseinführung und -anschlüsse auf Unversehrtheit prüfen.
- Verplombung/Versiegelung auf Unversehrtheit prüfen.

Technische Daten	Kontaktkreis	Steuerstromkreis
U _i	400 V	250 V
U _{imp}	4000 V	2500 V
AC-15		
24 V	6 A	-
230 V	6 A	-
400 V	4 A	-
DC-13		
24 V	3 A	-
110 V	0.6 A	-
220 V	0.3 A	-
max. Betätigungsfrequenz	800/h	-
max. Betätigungsgeschwindigkeit	0.01 - 0.25 m/s	-
Überspannungskategorie/Verschmutzungsgrad	III/3	II/3

06/16 IL05208005Z

fr ATTENTION

Toute modification sur les interrupteurs de position de sécurité est interdite et engendre automatiquement la perte de tous les agréments !

Instructions de sécurité et d'utilisation

- Position de montage au choix.
- Protéger l'interrupteur de position contre tout contact avec des matériaux inflammables et contre tout contact involontaire mettant en danger les personnes.
- Lors de la sélection du matériel d'installation, tenir compte de l'échauffement au niveau de l'appareil.
- Lors de travaux de peinture, protéger l'interrupteur de position.
- Montage selon DIN EN 1088
- Monter l'interrupteur de position de façon à ce que la tête de commande soit protégée contre la pénétration des salissures (copeaux, sable, etc.) condition indispensable pour garantir un fonctionnement parfait et durable.
- Raccordement solidaire du levier de commande au dispositif de protection à l'aide de vis imperdables ou de rivets.
- Plomber/sceller le déverrouillage de maintenance après montage afin de rendre impossible une utilisation en exploitation.
- Ne jamais utiliser l'interrupteur de position comme butée mécanique.
- Ne jamais utiliser l'interrupteur de position comme dispositif de sécurité pour le transport.
- Le montage en série d'interrupteurs de position est susceptible de réduire le niveau de performance selon EN 13849-1 (du fait d'une détection amoindrie des défauts)
- L'ensemble du système de commande doit être validé selon EN ISO 13849-2.

Opérations régulières d'entretien

- Vérifier la solidité du montage mécanique de l'interrupteur de position et du levier de commande.
- Vérifier la souplesse de fonctionnement des organes de commande.
- Vérifier le bon état des entrées/raccordements des câbles.
- Vérifier l'intégrité du plombage/scellage.

Caractéristiques techniques	Circuit de contact	Circuit de commande
U_i	400 V	250 V
U_{imp}	4000 V	2500 V
AC-15	24 V 230 V 400 V	6 A 6 A 4 A
DC-13	24 V 110 V 220 V	3 A 0.6 A 0.3 A
Fréquence de commande max.	800/h	-
vitesse de commande max.	0.01 - 0.25 m/s	-
Catégorie de surtension/Degré de pollution	III/3	II/3

es CUIDADO

¡Queda prohibido realizar cualquier cambio en los interruptores de posición de seguridad originales, ya que de no ser así se producirá la pérdida automática de todas las homologaciones!

Indicaciones de seguridad y de aplicación

- Posición de montaje a voluntad.
- Proteger el interruptor de posición contra contacto con material combustible y contra contacto no intencionado por parte de personas.
- Al seleccionar el material de instalación tener en cuenta la sobretensión en el aparato.
- Al realizar trabajos de pintura cubrir el interruptor de posición.
- Montaje según DIN EN 1088
- Montar el interruptor de posición de forma que el botón de mando quede protegido contra la suciedad que pueda penetrar, p. ej. virutas, arena etc. Solo así se garantiza la condición previa para un funcionamiento correcto permanente.
- Unir el accionamiento de forma fija con el dispositivo de protección, p. ej. con tornillos unidireccionales o remaches.
- Precintar/sellar el desbloqueo auxiliar tras el montaje para impedir el uso operacional.
- Nunca utilizar el interruptor de posición como tope mecánico.
- Nunca utilizar el interruptor de posición como seguro de transporte.
- En caso de conexión en serie de interruptores de posición, puede reducirse el Performance Level según EN ISO 13849-1 debido a la reducción de la detección de errores.
- El concepto global del sistema de automatización debe validarse según EN ISO 13849-2.

Pasos de mantenimiento periódicos

- Comprobar que el interruptor de posición y el accionamiento están bien asentados mecánicamente.
- Comprobar la suavidad de marcha de los órganos de accionamiento.
- Comprobar la integridad de la entrada de cables y de las conexiones de cables.
- Comprobar la integridad del precinto/sellado.

Características técnicas	Circuito de contacto	Circuito de mando
U_i	400 V	250 V
U_{imp}	4000 V	2500 V
AC-15	24 V 230 V 400 V	6 A 6 A 4 A
DC-13	24 V 110 V 220 V	3 A 0.6 A 0.3 A
Frecuencia di comando max.	800/h	-
velocità di comando max.	0.01 - 0.25 m/s	-
Categoría de sobretensión/grado de contaminación	III/3	II/3

06/16 IL05208005Z

Istruzioni d'uso e di sicurezza

- Posizione di montaggio a scelta.
- Proteggere l'interruttore di posizione da eventuali contatti con materiale infiammabile e dai contatti accidentali con persone.
- Nella scelta del materiale da installare, tenere conto del surriscaldamento dell'apparecchio.
- Durante i lavori di verniciatura, coprire l'interruttore di posizione.
- Montaggio a norma DIN EN 1088
- Montare l'interruttore di posizione in modo tale che la testa di azionamento sia protetta dalle impurità che potrebbero penetrarvi, per es. trucioli, sabbia ecc. Questa è l'unica garanzia per il suo funzionamento corretto e duraturo.
- Collegare in modo permanente l'attuatore al dispositivo di protezione, per es. utilizzando viti monouso o rivetti.
- Dopo il montaggio sigillare/piombare lo sbloccaggio ausiliario per impedirne l'utilizzo normale.
- Non utilizzare mai l'interruttore di posizione come battuta meccanica.
- Non utilizzare mai l'interruttore di posizione come sicurezza per il trasporto.
- In caso di collegamento in serie di interruttori di posizione, il performance level a norma EN ISO 13849-1 può ridursi a causa di un rilevamento errori inferiore.
- L'intero progetto del comando deve essere convalidato a norma EN ISO 13849-2.

Manutenzione periodica

- Verificare che l'interruttore di posizione e l'attuatore siano saldamente in sede dal punto di vista meccanico.
- Verificare la scorrevolezza degli organi di azionamento.
- Verificare che la guaina isolante e i collegamenti della linea siano integri.
- Verificare che il sigillo a piombo/sigillo sia perfettamente integro.

Dati tecnici	Circuito di contatto	Circuito di comando
U _i	400 V	250 V
U _{imp}	4000 V	2500 V
AC-15	24 V 230 V 400 V	6 A 6 A 4 A
DC-13	24 V 110 V 220 V	3 A 0.6 A 0.3 A
Frecuencia de maniobras máx.	800/h	-
Velocidad de maniobras máx.	0.01 - 0.25 m/s	-
Categoria di sovratensione/grado di inquinamento	III/3	II/3

zh 注意

禁止对原装安全位置开关进行任何更改，否则将自动失去全部许可权利！

安全与使用提示

- 安装位置没有限制。
- 避免位置开关接触易燃物质，并防止人员触碰导致损坏。
- 选择安装材料时应考虑防止设备过热。
- 在进行涂漆工作时盖住位置开关。
- 根据 DIN EN 1088 安装
- 安装位置开关时防止操作头被切屑、沙等污染。这样才能确保设备功能持续正常。
- 操作机构可以通过连接保护装置锁住。例如使用单向螺栓或铆钉铆接。
- 安装后解除辅助铅封 / 密封，正常工作时禁止使用铅封 / 密封。
- 位置开关不能用作机械挡块。
- 位置开关不能用作运输保护装置。
- 当位置开关串联时，根据 EN ISO 13849-1，因为错误识别减少而使性能等级降低。
- 控制装置的总体概念根据 EN ISO 13849-2 生效

定期维护步骤

- 检查位置开关和操作部件在固定机械支架上固定可靠。
- 检查操作部件能够移动自如。
- 检查电缆引线和电缆连接完好无损。
- 检查铅封 / 密封完好无损。

技术数据	接点电路	控制电路
U _i	400 V	250 V
U _{imp}	4000 V	2500 V
AC-15	24 V 230 V 400 V	6 A 6 A 4 A
DC-13	24 V 110 V 220 V	3 A 0.6 A 0.3 A
最大工作频率	800/h	-
最大工作速度	0.01 - 0.25 m/s	-
过压类别 / 污染等级	III/3	II/3

06/16 IL05208005Z

RU ВНИМАНИЕ

Любое изменение в оригинальных предохранительных путевых выключателях запрещено и автоматически приводит к потере всех допусков!

Указания по безопасности и применению

- Любое монтажное положение.
- Защитить позиционный выключатель от контакта с горючим материалом и случайного соприкосновения с человеком.
- При выборе установочного материала следует учитывать превышение температуры на устройстве.
- Закрывать позиционный выключатель при лакокрасочных работах.
- Монтаж согласно DIN EN 1088
- Устанавливать позиционные выключатели таким образом, чтобы рабочая головка была защищена от загрязнения, например, стружки, песка и т.д. Только в этом случае гарантируется безупречная работа в течение длительного времени.
- Рабочий элемент следует соединять с защитным приспособлением без возможности отсоединения, например, с помощью одноразовых винтов или заклепок.
- Опломбировать/опечатать после монтажа вспомогательное устройство разблокирования, чтобы предупредить его эксплуатационное использование.
- Не разрешается использовать позиционный выключатель в качестве механического упора.
- Не разрешается использовать позиционный выключатель в качестве транспортного крепления.
- При последовательном подключении позиционных переключателей друг за другом возможно уменьшение уровня эффективности согласно EN ISO 13849-1 из-за уменьшенной способности распознавания неполадок.
- Общую концепцию системы управления требуется проверить согласно требованиям EN ISO 13849-2.

Периодическое обслуживание

- Проверить позиционный выключатель и рабочий элемент на прочность крепления.
- Проверить рабочие органы на легкость хода.
- Проверить подвод проводов и соединения на отсутствие повреждений.
- Проверить целостность пломбы/печати.

Технические данные	Контактная цепь	цепь управления
U_i	400 V	250 V
U_{imp}	4000 V	2500 V
AC-15		
24 V	6 A	–
230 V	6 A	–
400 V	4 A	–
DC-13		
24 V	3 A	–
110 V	0.6 A	–
220 V	0.3 A	–
Макс. частота приведения в действие	800/h	–
макс. скорость приведения в действие	0.01 - 0.25 m/s	–
Категория перенапряжения/ степень загрязнения	III/3	II/3

nl OPGELET

Iedere verandering van de originele veiligheidseindschakelaar is verboden en doet automatisch alle goedkeuringen vervallen!

Veiligheids- en toepassingsinstructies

- Inbouwpositie willekeurig.
- Eindschakelaar beschermen tegen aanraking met brandbaar materiaal en tegen onbedoeld aanraken door personen.
- Bij de keuze van het installatiemateriaal rekening houden met de overtemperatuur aan het apparaat.
- Bij lakwerkzaamheden de eindschakelaar afdekken.
- Montage conform DIN EN 1088
- Eindschakelaar zodanig monteren, dat de bedieningskop is beschermd tegen binnendringende vervuiling zoals bijv. spanen, zand, enz. Alleen zo is aan de voorwaarden voor een optimaal langdurig functioneren voldaan.
- Bediening onlosbaar met de beveiliging verbinden, bijv. met eenwegschroeven of klinknagels.
- Hulpontgrendeling na montage verzegelen, om bedrijfsmatig gebruik te voorkomen.
- Eindschakelaar nooit als mechanische aanslag gebruiken.
- Eindschakelaar nooit als transportborging gebruiken.
- Bij na elkaar schakelen van eindschakelaars kan het performance level conform EN ISO 13849-1 vanwege de verminderde foutherkenning worden gereduceerd.
- Het totale concept van de besturing moet conform EN ISO 13849-2 worden gevalideerd.

Regelmatig onderhoud

- Eindschakelaar en bediening op goede mechanische bevestiging controleren.
- Bedieningsorganen controleren op goede gangbaarheid.
- Kabeldoorvoer en -aansluitingen controleren op beschadigingen.
- Plombering/Verzegeling op schade controleren.

Technische gegevens	Contactcircuit	Stuurstroomcircuit
U_i	400 V	250 V
U_{imp}	4000 V	2500 V
AC-15		
24 V	6 A	–
230 V	6 A	–
400 V	4 A	–
DC-13		
24 V	3 A	–
110 V	0.6 A	–
220 V	0.3 A	–
Max. schakelfrequentie	800/h	–
max. bedieningssnelheid	0.01 - 0.25 m/s	–
Overspanningscategorie/vervuilingsgraad	III/3	II/3

06/16 IL05208005Z

Sikkerheds- og anvendelsehenvisninger

- Monteringsposition vilkårlig.
- Beskyt positionskontakter mod berøring med brændbart materiale og mod personers utilsigtede berøring.
- Tag højde for overtemperatur på enheden ved valget af installationsmateriale.
- I forbindelse med lakeringsarbejder skal positionskontakter tildækkes.
- Montering iht. DIN EN 1088.
- Monter positionskontakterne, så aktiveringshovedet er beskyttet mod indtrængende snavs, f.eks. spåner, sand etc. Kun på den måde er forudsætningen for en fejlfri varig funktion sikret.
- Forbind aktiveringerne uløseligt med beskyttelsesanordningen, f.eks. med envejsskruer eller nitter.
- Plombér/forsegl hjælpelåsningen efter monteringen for at forhindre driftsmæssig benyttelse.
- Anvend aldrig positionskontakter som mekanisk anslag.
- Anvend aldrig positionskontakter som transportsikring.
- Hvis positionskontakter serieforbindes, kan ydelsesniveauet iht. EN ISO 13849-1 reduceres på grund af forringet fejlregistrering.
- Det samlede koncept for styringen skal vurderes iht. EN ISO 13849-2.

Regelmæssige vedligeholdelsestrin

- Kontrollér, om positionskontakter og aktiveringer sidder mekanisk korrekt.
- Kontrollér, om aktiveringsorganer går let.
- Kontrollér, om ledningsindføring og -tilslutninger er ubeskadigede.
- Kontrollér, om plombering/forsegling er ubeskadigede.

Tekniske data		Kontaktreds	Styrestrømkreds
U _i		400 V	250 V
U _{imp}		4000 V	2500 V
AC-15	24 V	6 A	–
	230 V	6 A	–
	400 V	4 A	–
DC-13	24 V	3 A	–
	110 V	0.6 A	–
	220 V	0.3 A	–
Maks. aktiveringsfrekvens		800/h	–
maks. aktiveringshastighed		0.01 - 0.25 m/s	–
Overspændingskategori/tilsmudsningsgrad		III/3	II/3

Υποδείξεις ασφαλείας και χρήσης

- Οποιαδήποτε θέση εγκατάστασης.
- Προστατεύετε το διακόπτη θέσης από την επαφή με εύφλεκτα υλικά και την τυχαία επαφή ατόμων.
- Κατά την επιλογή του υλικού εγκατάστασης λάβετε υπόψη την υπερθέρμανση της συσκευής.
- Κατά την εκτέλεση εργασιών βαφής καλύπτετε τους διακόπτες θέσης.
- Εγκατάσταση κατά DIN EN 1088
- Εγκαθιστάτε τους διακόπτες θέσης κατά τρόπον ώστε η κεφαλή ενεργοποίησης να προστατεύεται από τη διείσδυση ακαθαρσιών, π.χ. ρινισμάτων, άμμου κλπ. Μόνο έτσι εξασφαλίζεται η προϋπόθεση για τη συνεχή απρόσκοπτη λειτουργία.
- Συνδέστε σταθερά τον ενεργοποιητή με την προστατευτική διάταξη, π.χ. με μηχανόβιδες ασφαλείας ή πιρτσίνια.
- Μετά τη συναρμολόγηση μολυβδοσφραγίστε/σφραγίστε τη βοηθητική διάταξη απασφάλισης προκειμένου να αποτρέψετε τη χρήση της κατά την κανονική λειτουργία.
- Μην χρησιμοποιείτε ποτέ το διακόπτη θέσης ως μηχανικό αναστολέα.
- Μην χρησιμοποιείτε ποτέ το διακόπτη θέσης ως ασφάλεια μεταφοράς.
- Η σε σειρά σύνδεση διακοπών θέσης μπορεί να περιορίσει το επίπεδο απόδοσης κατά EN ISO 13849-1 λόγω της υποβαθμισμένης αναγνώρισης σφαλμάτων.
- Το όλο σύστημα ελέγχου πρέπει να πιστοποιηθεί κατά το πρότυπο EN ISO 13849-2.

Τακτικά στάδια συντήρησης

- Ελέγχετε την ασφαλή μηχανική έδραση του διακόπτη θέσης και του ενεργοποιητή.
- Ελέγχετε την απρόσκοπτη κίνηση των οργάνων ενεργοποίησης.
- Ελέγχετε την άψογη κατάσταση της εισόδου και των συνδέσεων του αγωγού.
- Ελέγξτε αν είναι άθικτη η μολυβδοσφραγίδα/σφράγιση.

Τεχνικά χαρακτηριστικά		Κύκλωμα επαφής	Κύκλωμα ρεύματος ελέγχου
U _i		400 V	250 V
U _{imp}		4000 V	2500 V
AC-15	24 V	6 A	–
	230 V	6 A	–
	400 V	4 A	–
DC-13	24 V	3 A	–
	110 V	0.6 A	–
	220 V	0.3 A	–
Μέγ. συχνότητα ενεργοποίησης		800/h	–
μέγ. ταχύτητα ενεργοποίησης		0.01 - 0.25 m/s	–
Κατηγορία υπέρτασης/βαθμός ακαθαρσίας		III/3	II/3

pt ADVERTÊNCIA

Qualquer alteração nos interruptores de posição de segurança é proibida e anula automaticamente todas as aprovações!

Informações de segurança e utilização

- Posição de instalação à escolha.
- Proteger o interruptor de posição contra contacto com material inflamável e contra o toque inadvertido de pessoas.
- Ao escolher do material de instalação, considerar o excesso de temperatura no aparelho.
- Cobrir os interruptores de posição durante trabalhos de pintura.
- Montagem segundo DIN EN 1088
- Montar os interruptores de posição de modo que o cabeçote de accionamento fique protegido contra entrada de sujidade, p. ex. aparas, areia, etc. Só assim pode ser garantido o funcionamento correcto e constante.
- Prender o actuador fixamente ao dispositivo de protecção, p. ex. com parafusos de sentido único.
- Após a montagem, chumbar/selar o destravamento auxiliar para evitar o uso em condições normais de operação.
- Nunca utilizar os interruptores de posição como batente mecânico.
- Nunca utilizar os interruptores de posição como suporte para transporte.
- No caso de conexão em série de interruptores de posição, o nível de desempenho nos termos da EN ISO 13849-1 pode reduzir-se por causa da limitação na detecção de erros.
- A abordagem global do comando deve ser validada segundo a EN ISO 13849-2.

Manutenção regular

- Verificar se os interruptores de posição e actuadores estão mecanicamente fixos.
- Verificar se os elementos de atuação se movem com facilidade.
- Verificar as entradas de cabos e ligações.
- Verificar a integridade do chumbamento/selagem.

Dados técnicos	Circuito de contacto	Circuito de comando
U_i	400 V	250 V
U_{imp}	4000 V	2500 V
AC-15	24 V	6 A
	230 V	6 A
	400 V	4 A
DC-13	24 V	3 A
	110 V	0.6 A
	220 V	0.3 A
Frequência de atuação máx.	800/h	-
Velocidade de atuação máx.	0.01 - 0.25 m/s	-
Categoria de sobretensão/grau de impurezas	III/3	II/3

sv OBSERVERA

Alla ändringar på original säkerhets-positionsbrytarna är förbjudna och leder automatiskt till förlust av alla tillstånd!

Säkerhets- och användningsanvisningar

- Valfritt monteringsläge.
- Skydda positionskontakten mot beröring med brännbara material och mot oavsiktlig beröring av personer.
- Vid val av installationsmaterial skall man ta hänsyn till övertemperatur vid enheten.
- Vid lackeringsarbeten skall positionsbrytarna övertäckas.
- Montering enligt DIN EN 1088
- Montera positionsbrytare så att manöverhuvudet är skyddat mot inträngande föroreningar, t.ex. spån, sand osv. Endast så är förutsättningen före en klanderfri permanent funktion garanterad.
- Förbind ställdonet fast med skyddsanordningen, t.ex. med en engångsskruv eller nit.
- Plombera/försegla hjälpupplåsning efter montering för att förhindra driftsmässig användning.
- Använd aldrig positionsbrytare som mekaniskt anslag.
- Använd aldrig positionsbrytare som transportsäkring.
- Vid seriekopplinga av positionsbrytare kan prestationsnivån enligt EN ISO 13849-1 reduceras på grund av minskad felregistrering.
- Styrningens totalkoncept skall valideras enligt EN ISO 13849-2.

Regelmässiga underhållssteg

- Kontrollera positionsbrytare och manövrering med avseende på fast mekanisk sits.
- Kontrollera att manövreringen inte går trögt.
- Kontrollera att kabelinföringar och -anslutningar är oskadade.
- Kontrollera att plombering/försegling är oskadad.

Tekniska data	Kontaktkrets	Styrströmkrets
U_i	400 V	250 V
U_{imp}	4000 V	2500 V
AC-15	24 V	6 A
	230 V	6 A
	400 V	4 A
DC-13	24 V	3 A
	110 V	0.6 A
	220 V	0.3 A
Max. manövreringsfrekvens	800/h	-
max. manövreringshastighet	0.01 - 0.25 m/s	-
Överspänningskategori/nedsmutningsgrad	III/3	II/3

06/16 IL05208005Z

Turvallisuus- ja käyttöohjeet

- Asennuspaikka mikä tahansa.
- Suojaa paikkakytkin syttyvän materiaalin kanssa kosketuksiin joutumiselta ja henkilöiden tahattomilta kosketuksilta.
- Ota asennusmateriaalia valitessasi huomioon laitteessa oleva yllämpötila.
- Peitä paikkakytkin maalaustöiden yhteydessä.
- Asennus DIN EN 1088 mukaan.
- Asenna paikkakytkin siten, että käyttönpää on suojattu sisääntunkeutuvalla lialta, esim. lastuilta, hiekalta jne. Vain siten varmistetaan edellytys sille, että toiminta on jatkuvasti moitteetonta.
- Kytke toimielin irtoamattomasti suojalaitteella, esim. yksitieruuveilla tai niiteillä.
- Tiivistä lukituksen apuvaamisjärjestelmä (lyijytiivisteellä) asennuksen jälkeen estääksesi käyttökelpoisen käytön.
- Älä milloinkaan käytä paikkakytkintä mekaanisena vasteena.
- Älä milloinkaan käytä paikkakytkintä kuljetusvarmistimena.
- Paikoituskytkintä ei saa milloinkaan käyttää kuljetusvarmistimena.
- Paikoituskytkimien sarjakytkennän yhteydessä suorituskyvyn taso voi alentua normin EN ISO 13849-1 mukaan alentuneen vian tunnistamisen perusteella.
- Ohjauksen kokonaiskonsepti on validoitava normin EN ISO 13849-2 mukaan.

Säännölliset huoltovaiheet

- Tarkista paikkakytkimen ja toimielimen luja mekaaninen tiukkuus.
- Tarkista ohjauselimen helppokulkuisuus.
- Tarkista linjan vieni sisään ja liitäntöjen vahingoittumattomuus.
- Tarkasta lyijytiivisteiden/tiivisteiden vahingoittumattomuus.

Tekniset tiedot		Kosketinpiiri	Ohjausvirtapiiri
U _i		400 V	250 V
U _{imp}		4000 V	2500 V
AC-15	24 V	6 A	–
	230 V	6 A	–
	400 V	4 A	–
DC-13	24 V	3 A	–
	110 V	0.6 A	–
	220 V	0.3 A	–
Max. käyttötaajuus		800/h	–
max. käyttönopeus		0.01 - 0.25 m/s	–
Ylijänniteluokka/likaantumistaso		III/3	II/3

Bezpečnostní předpisy a předpisy k použití

- Poloha při montáži je libovolná.
- Spínač polohy chraňte proti dotyku hořlavým materiálem a proti nechtěnému dotyku osobami.
- Při výběru instalačního materiálu zohleďte nadměrnou teplotu na přístroji.
- Při lakování polohový spínač zakryjte.
- Montáž podle normy DIN EN 1088
- Polohovací spínače namontujte tak, aby byl ovládací knoflík chráněn proti pronikajícímu znečištění – například třískám, písku apod. Jedině to je předpokladem bezporuchové trvalé funkce.
- Ovládací prvek spojte nerozebíratelným spojem s bezpečnostním zařízením, například jednorázově použitelnými šrouby nebo nýty.
- Pomocné odblokování po montáži zaplombujte/zapečťete, aby se zamezilo provoznímu používání.
- Polohovací spínač nikdy nepoužívejte jako mechanický doraz.
- Polohovací spínač nikdy nepoužívejte jako pojistku při přepravě.
- Při zapojování polohovacích spínačů za sebou se může snížit výkonnostní úroveň podle normy ČSN EN ISO 13849-1 z důvodu sníženého rozpoznávání chyb.
- Celková koncepce řízení musí být vyhodnocena podle normy ČSN EN ISO 13849-2.

Kroky pravidelné údržby

- Polohovací spínač a ovladač zkontrolujte, zda jsou pevně mechanicky usazené.
- Zkontrolujte lehký chod ovládacích orgánů.
- Zkontrolujte neporušenost přívodů a připojení.
- Zkontrolujte neporušenost zaplombování/zapečťení.

Technické údaje		Kontaktní kruh	Řídicí obvod
U _i		400 V	250 V
U _{imp}		4000 V	2500 V
AC-15	24 V	6 A	–
	230 V	6 A	–
	400 V	4 A	–
DC-13	24 V	3 A	–
	110 V	0.6 A	–
	220 V	0.3 A	–
Max. frekvence používání		800/h	–
max. rychlost používání		0.01 - 0.25 m/s	–
Přepětová kategorie/stupeň znečištění		III/3	II/3

Ohutus- ja kasutusjuhised

- Paigaldusasend vabalt valitav.
- Kaitske positsioonilülitit kokkupuute eest põlevate materjalidega ja inimeste poolt juhusliku puutumise eest.
- Pidage montaažimaterjali valikul silmas seadme juures tekkivat liigtemperatuuri.
- Värvimistõõde teostamisel katke positsioonilülitit kinni.
- Montaaž vastavalt DIN EN 1088 juhistelega.
- Monteerige positsioonilülitit selliselt, et aktivaator oleks kaitstud sissetungiva mustuse, nagu nt laastud, liiv jms, eest. Ainult selliselt on tagatud eeldus pikaajaliseks püsivaks käituseks.
- Ühendage aktivaator kaitseseadisega püsivalt, nt ühekordselt kasutatavate kruvide või neetide abil.
- Talitluse blokeerimiseks plommige/pitseerige peale montaaži abilülitis.
- Ärge kasutage positsioonilülitit kunagi mehaanilise tõkisena.
- Ärge kasutage positsioonilülitit kunagi transportkinnitusena.
- Positsioonilülitite jadalülituse puhul võib jõudlusaste EN ISO 13849-1 järgi vähenenud rikketuvastamisest tulenevalt alaneda.
- Juhtseadme üldkontsept tuleb teostada EN ISO 13849-2 järgi.

Regulaarsed hooldustööd

- Kontrollige positsioonilülitit ja aktivaatori õiget mehaanilist kinnitust.
- Kontrollige aktivaatormoodulite kergelt liikuvust.
- Kontrollige kaablisestuste ja -liitmike korrasolekut.
- Kontrollige plommide/pitserite korrasolekut.

Tehnilised andmed		Kontaktahel	Juhtimisahel
U _i		400 V	250 V
U _{imp}		4000 V	2500 V
AC-15	24 V	6 A	–
	230 V	6 A	–
	400 V	4 A	–
DC-13	24 V	3 A	–
	110 V	0.6 A	–
	220 V	0.3 A	–
maksimaalne talitlussagedus		800/h	–
maksimaalne talitluskiirus		0.01 - 0.25 m/s	–
Liigpingeklass/saatumisaste		III/3	II/3

Biztonsági és használati utasítások

- Tetszőleges beépítési helyzet.
- Óvja a helyzetkapcsolót a tűzveszélyes anyagokkal történő érintkezéstől, és a személyek általi véletlen érintéstől.
- Az installációs anyagok kiválasztásakor vegye figyelembe a készüléken esetlegesen fellépő magas hőmérsékletet.
- Festési munkálatok esetén a helyzetkapcsolót le kell takarni.
- Felszerelés DIN EN 1088 szerint.
- A helyzetkapcsolót úgy szerelje fel, hogy a működtető gomb védve legyen a behatoló szennyeződésektől, pl. forgácsok, homok stb. A hosszú távú, kifogástalan működés feltételei csak így adottak.
- A működtetőt oldhatatlan kapcsolattal csatlakoztassa a védőberendezésre, pl. egyszer használható, biztonsági csavar vagy szegecs.
- A manuális kireteszelőt felszerelés után le kell plombálni/pecsételni az üzemszerű használat megakadályozása érdekében.
- A helyzetkapcsolót soha nem szabad mechanikus ütközőként használni.
- A helyzetkapcsolót soha nem szabad szállítási biztosítóelemként használni.
- Helyzetkapcsolók egymás után történő kapcsolása esetén az EN ISO 13849-1 szerinti performance level (PE, teljesítményszint) a csökkenő hibafelismerés miatt redukálódhat.
- A vezérlés összkoncepcióját az EN ISO 13849-2 szerint kell érvényesíteni.

Rendszeres karbantartási lépések

- Ellenőrizze a helyzetkapcsolót és a működtetőt a szilárd mechanikai elhelyezkedés szempontjából.
- Ellenőrizze a működtető szerkezet könnyen járó mozgását.
- Ellenőrizze a kábelbevezetések és csatlakozások sérülésmentes állapotát.
- Ellenőrizze a plomba/pecsét érintetlenségét.

Műszaki adatok		Kontaktkör	Vezérlőáramkör
U _i		400 V	250 V
U _{imp}		4000 V	2500 V
AC-15	24 V	6 A	–
	230 V	6 A	–
	400 V	4 A	–
DC-13	24 V	3 A	–
	110 V	0.6 A	–
	220 V	0.3 A	–
max. működtető frekvencia		800/h	–
max. működtetési sebesség		0.01 - 0.25 m/s	–
Túlvezetési kategória/szennyezési fok		III/3	II/3

Drošības un lietošanas norādījumi

- Jebkāds montāžas stāvoklis.
- Pozīcijaslīdzdi aizsargāt pret saskari ar degošiem materiāliem un nodrošināt, lai nenotiktu nejausa slēdža saskare ar cilvēku.
- Izvēloties instalācijas materiālu, ņemt vērā pie ierīces rodošos virstemperatūru.
- Veicot krāsošanas darbus, pozīcijaslīdzdi aplāt.
- Montāža saskaņā ar standartu DIN EN 1088
- Pozīcijaslīdzdi uzstādīt tā, lai palaidēja galviņa būtu aizsargāta pret netīrumu iekļuvi, piem., skaidām, smiltīm utt. Tikai šādi tiek izpildīts priekšnosacījums ilgstošai ierīces darbībai bez traucējumiem.
- Palaidēju fiksētā veidā savienot ar aizsargierīci, piem., izmantojot vienreiz lietojamās skrūves vai kniedēm.
- Atbloķēšanas palīgietaisi pēc montāžas noplombēt/noblīvēt, lai novērstu tās izmantošanu normālos ekspluatācijas apstākļos.
- Nekad neizmantot pozīcijaslīdzdi kā mehānisko atduru.
- Nekad neizmantot pozīcijaslīdzdi kā transportēšanas stiprinājumu.
- Pozīcijaslīdzdi saslēdzot virknē, iespējama jaudas līmeņa saskaņā ar standartu EN ISO 13849-1 pazemināšanās samazinātas kļūmju identificēšanas dēļ.
- Vadības ierīces kopējā shēma ir jāapstiprina saskaņā ar standartu EN ISO 13849-2.

Regulārās apkopes darbības

- Pārbaudīt, vai pozīcijaslīdzdi un palaidēja mehāniskais stiprinājums nav kļuvis vaļīgs.
- Pārbaudīt, palaides elementu brīvkustību.
- Pārbaudīt, vai nav bojāti vada ievads un pieslēgumi.
- Pārbaudīt, vai nav bojāta plomba/blīvējums.

Techniskie dati		Kontaktu ķēde	Vadības ķēde
U _i		400 V	250 V
U _{imp}		4000 V	2500 V
AC-15	24 V	6 A	–
	230 V	6 A	–
	400 V	4 A	–
DC-13	24 V	3 A	–
	110 V	0.6 A	–
	220 V	0.3 A	–
maks. darbināšanas biežums		800/h	–
maks. darbināšanas ātrums		0.01 - 0.25 m/s	–
Pārsprieguma kategorija/piesārņojuma pakāpe		III/3	II/3

Saugos ir naudojimo nuorodos

- Montavimo padėtis bet kokia.
- Padėties jungtiklį apsaugokite nuo susilietimo su degiomis medžiagomis ir nuo atsitiktinio žmonių prisilietimo.
- Rinkdamiesi instaliacines medžiagas atsižvelkite į prietaiso virštemperatūrį.
- Per dažymo darbus uždenkite padėties jungtiklį.
- Montavimas pagal DIN EN 1088
- Padėties jungtiklį sumontuokite taip, kad aktyvinimo galvutė būtų apsaugota nuo patenkančių nešvarumų, pvz., drožlių, smėlio ir t.t. Tik taip užtikrinamas neprikaištingas nuolatinis veikimas.
- Aktyvinimo įtaisų su apsauginiu įtaisų sujunkite neatjungiamai, pvz., vienkartiniais varžtais arba kniedėmis.
- Rinkdamiesi instaliacines medžiagas atsižvelkite į prietaiso virštemperatūrį.
- Padėties jungtiklio niekada nenaudokite kaip mechaninio eigos ribotuvo.
- Padėties jungtiklio niekada nenaudokite kaip transportavimo fiksatoriaus.
- Nuosekliai jungiant padėties jungtiklius, gali sumažėti "Performance Level" pagal EN ISO 13849-1 dėl sumažėjusio gedimų atpažinimo.
- Bendrąją valdymo sistemos koncepciją reikia patvirtinti pagal EN ISO 13849-2.

Reguliaros techninės priežiūros veiksmai

- Patikrinkite padėties jungtiklio ir aktyvinimo įtaiso mechaninį įtvirtinimą.
- Patikrinkite aktyvinimo elementų judėjimo sklandumą.
- Patikrinkite laido įvado ir jungčių nepažeistumą.
- Patikrinkite, ar nepažeista plomba/sandariklis.

Techniniai duomenys		Kontakto grandinė	Valdymo srovės grandinė
U _i		400 V	250 V
U _{imp}		4000 V	2500 V
AC-15	24 V	6 A	–
	230 V	6 A	–
	400 V	4 A	–
DC-13	24 V	3 A	–
	110 V	0.6 A	–
	220 V	0.3 A	–
maks. aktyvinimo dažnis		800/h	–
maks. aktyvinimo greitis		0.01 - 0.25 m/s	–
Viršįtampos kategorija/užsiteršimo laipsnis		III/3	II/3

pl UWAGA

Każda zmiana oryginalnych przełączników bezpieczeństwa pozycji jest zabroniona i powoduje automatyczną utratę wszelkich dopuszczeń!

Instrukcje dotyczące bezpieczeństwa i zastosowania

- Pozycja montażu dowolna.
- Łącznik pozycyjny zabezpieczyć przed zetknięciem z materiałem palnym i przed przypadkowym dotknięciem przez ludzi.
- Przy wyborze materiału instalacyjnego uwzględnić wzrost temperatury urządzenia.
- Podczas prac lakierniczych osłonić łączniki pozycyjne.
- Montaż zgodnie z DIN EN 1088
- Łączniki pozycyjne montować tak, by przycisk uruchamiania był chroniony przed wniknięciem zanieczyszczeń, np. wiórów, piasku itp. Tylko w taki sposób jest spełniony warunek długotrwałego poprawnego działania.
- Element uruchamiający trwale połączyć z urządzeniem ochronnym, np. za pomocą śrub jednorazowych lub nitów.
- Pomocnicze odryglowanie zaplombować po montażu, by uniemożliwić przestawienie w trakcie normalnej pracy.
- Nigdy nie używać łączników pozycyjnych jako mechanicznych ograniczników.
- Nigdy nie używać łączników pozycji jako zabezpieczenia transportowego.
- W przypadku łączenia szeregowego łączników pozycyjnych poziom skuteczności (Performance Level) zgodny z EN ISO 13849-1 może się zmniejszyć z powodu obniżonej rozpoznawalności błędów.
- Całościową koncepcję układu sterowania należy zweryfikować zgodnie z EN ISO 13849-2.

Regularne czynności ko

- Skontrolować łączniki pozycyjne i elementy uruchamiające pod kątem pewnego zamocowania mechanicznego.
- Sprawdzić, czy elementy uruchamiające lekko się poruszają.
- Sprawdzić, czy przepusty kablowe i przyłącza nie są uszkodzone.
- Sprawdzić, czy plomba nie jest uszkodzona.

Dane techniczne	Obwód styku	Obwód prądowy
U_i	400 V	250 V
U_{imp}	4000 V	2500 V
AC-15		
24 V	6 A	–
230 V	6 A	–
400 V	4 A	–
DC-13		
24 V	3 A	–
110 V	0.6 A	–
220 V	0.3 A	–
maksymalna częstotliwość uruchamiania	800/h	–
maksymalna szybkość uruchamiania	0.01 - 0.25 m/s	–
Kategoria przepięciowa/ stopień zanieczyszczenia	III/3	II/3

sl POZOR

Prepovedano je kakršnokoli spreminanje originalnih varnostnih pozicijskih stikal, vsaka sprememba avtomatsko privede do prenehanja veljavnosti vseh odobritev!

Varnostni napotki in navodila za uporabo

- Poljuben vgradni položaj.
- Pozicijsko stikalo zavarujte pred dotikom z gorljivim materialom in pred nenamernim dotikom oseb.
- Pri izbiri materiala za instaliranje upoštevajte nadtemperaturo na napravi.
- Pri lakiranju prekrijte položajno stikalo.
- Montaža po DIN EN 1088
- Položajno stikalo namestite tako, da je sprožilni gumb zaščiten pred vdorom nesnage, npr. ostružkov, peska itd. Samo v tem primeru so zagotovljeni pogoji za trajno brezhibno delovanje.
- Sprožilo neločljivo povežite z zaščitno napravo, npr. z varnostnimi vijaki ali kovicami.
- Pomozno deblokado po montaži zaplombirajte/zapečatite, da preprečite obratovno uporabo.
- Ne uporabljajte položajnega stikala kot mehanski omejilnik.
- Ne uporabljajte položajnega stikala kot transportno varovalo.
- Pri zaporednem vklopu pozicijskih stikal se lahko zaradi zmanjšane prepoznavne napak zniža raven delovanja (Performance Level) po EN ISO 13849-1.
- Celotno zasnovano krmilja je treba preveriti po EN ISO 13849-2.

Ukrepi za redno vzdrževanje

- Preverite trdno mehansko pritrditev položajnega stikala in sprožila.
- Preverite gibljivost sprožilnih elementov.
- Preverite nepoškodovanost uvodnice in priključkov za vodnike.
- Preverite ali je plombiranje/zapečatenje nepoškodovano

Tehnični podatki	Kontaktni krog	Krmilni tokokrog
U_i	400 V	250 V
U_{imp}	4000 V	2500 V
AC-15		
24 V	6 A	–
230 V	6 A	–
400 V	4 A	–
DC-13		
24 V	3 A	–
110 V	0.6 A	–
220 V	0.3 A	–
maks. sprožilna frekvenca	800/h	–
maks. sprožilna hitrost	0.01 - 0.25 m/s	–
Kategorija prenapetosti/stopnja onesnaženja	III/3	II/3

06/16 IL05208005Z

Bezpečnostnэ upozornenia a poznӑmky k pouzivaniu

- Lubovolnӑ poloha zabudovania.
- Chranit polohovы spinač pred kontaktom s horlavым materiӑlom а nӑhodnym dotykom osёb.
- Pri vыbere inсталačnэho materiӑlu zohľadnit prehriatie v zariadeni.
- Pri lakovanii polohovы spinač zakryte.
- Montӑz v sълade s DIN EN 1088
- Polohovы spinač montovat tak, aby bola ovlӑdacia hlava chrӑnenӑ pred vnikajцcou špinou ako napr. piliny, piesok atd. Len tak zabezpečite predpoklady pre dlhodobу bezporuchovу prevӑdzku.
- Ovlӑdaci prvok nerozmontovatelne spojte s ochrannым zariadenim, napr. jednosmernымi skrutkami alebo nitmi.
- Po montӑzi zaplombovat/utesnit pomocnэ odblokovanie tak, aby sa znemoznilo jeho pouzitie v prevӑdzke.
- Polohovы spinač chrӑňte pred mechanickým nӑrazom.
- Polohovы spinač nepouzivajte ako zaistenie pri preprave.
- Pri sэriovom zapojeni polohovых spinačov mozno vыkonnostnу uroveň – Performance Level – redukovať podľa EN ISO 13849-1 na zӑklade znиženэho zistovania nedostatkov.
- Celkovы koncept riadenia musі byt schvaleny (validačia) podľa EN ISO 13849-2.

Pravidelnы udrzba

- Preverte, či su polohovы spinač а ovlӑdacie prvky poriadne pripevnenэ.
- Preverte lahкы chod ovlӑdaciх prvkov.
- Preverte, чи nedošlo k porušeniu pripajacieho vedenia а konektorov.
- Skontrolovat neporušenost plomby/tesnenia.

Technickэ uдaje	Spinaci obvod	Riadiaci obvod
U _i	400 V	250 V
U _{imp}	4000 V	2500 V
AC-15	24 V 230 V 400 V	6 A 6 A 4 A
DC-13	24 V 110 V 220 V	3 A 0.6 A 0.3 A
max. ovlӑdacia frekvencia	800/h	-
max. ovlӑdacia rыchlost	0.01 - 0.25 m/s	-
Prepӑfovӑ kategӑria/stupeň znečistenia	III/3	II/3

Инструкции за безопасност и експлоатация.

- Мястото на монтаж е по избор.
- Предпазвайте позиционния ключ от докосване с огнеопасен материал и неволно докосване от хора.
- Избирайте внимателно инсталационния материал с оглед на свръхтемпературата на уреда.
- При бояджийски работи позиционните превключватели да се покрият.
- Монтаж съгласно DIN EN 1088
- Позиционният превключвател да се монтира така, че задействащата глава да бъде защитена от проникващи замърсявания, напр. стружки, пясък и т.н. Само така се гарантира предпоставката за безаварийно дългосрочно функциониране.
- Задействащият елемент за се свърже неразглобяемо с предпазното устройство, напр. с винтове за еднократна употреба или нитове.
- Пломбирайте/запечатайте помощното освобождаване, за да предотвратите оперативна употреба.
- Позиционният превключвател да не се използва никога като механичен ограничител.
- Позиционният превключвател да не се използва никога за осигуряване при транспортиране.
- При последователно включване на позиционни прекъсвачи, нивото на производителност може да се намали в съответствие с EN ISO 13849-1 поради намаляване на разпознаването на грешки.
- Цялостната концепция за контрол трябва да бъде утвърдена съгласно EN ISO 13849-2.

Указания за периодична поддръжка

- Позиционният превключвател и задействащият елемент да се проверяват за добро механично затягане.
- Задействащите части да се проверяват за лесна подвижност.
- Да се проверява целостта на кабелните входове и съединен.
- Пломбиране/проверка на запечатването за пропуски.

Технически данни	Кръг на контакта	Кръг на електрическия поток
U _i	400 V	250 V
U _{imp}	4000 V	2500 V
AC-15	24 V 230 V 400 V	6 A 6 A 4 A
DC-13	24 V 110 V 220 V	3 A 0.6 A 0.3 A
макс. честота на действие	800/h	-
макс. скорост на действие	0.01 - 0.25 m/s	-
Категория свръхнапрежение/ Градус на замърсяване	III/3	II/3

06/16 IL05208005Z

Indicații de siguranță și de utilizare

- Poziție aleatorie de montaj.
- Protejați întreruptorul de poziție împotriva atingerii cu material inflamabil și împotriva atingerii accidentale de către persoane.
- La alegerea materialului de instalare, luați în considerare supratemperatura de la nivelul aparatului.
- În cazul lucrărilor de vopsire, acoperiți întreruptoarele de poziție.
- Montaj conform DIN EN 1088
- Montați întreruptoarele de poziție, astfel încât capul de acționare să fie protejat împotriva pătrunderii impurităților, de ex. span, nisip etc. Numai astfel este garantată premiza pentru o funcționare durabilă, ireproșabilă.
- Conectați actuatorul nedetașabil cu dispozitivul de protecție, de ex. cu șuruburi unisens sau cu nituri.
- După montare, plombați/sigilați dispozitivul auxiliar de deblocare, pentru a preveni utilizarea în timpul funcționării normale.
- Nu utilizați niciodată întreruptorul de poziție ca opritor mecanic.
- Nu utilizați niciodată întreruptorul de poziție ca siguranță de transport.
- La conectarea în serie a întreruptoarelor de poziție, nivelul de performanță conform EN ISO 13849-1 se poate reduce pe baza detectării reduse a erorilor.
- Întregul concept al sistemului de comandă trebuie validat conform EN ISO 13849-2.

Etape regulate de întreținere

- Verificați stabilitatea mecanică a întreruptorului de poziție și a actuatorului.
- Verificați mișcare facilă a organelor de acționare.
- Verificați integritatea mufelor și conexiunilor de cablu.
- Verificarea integrității plombării/sigilării.

Date tehnice	Circuit de contact	Circuit curent de comandă
U _i	400 V	250 V
U _{imp}	4000 V	2500 V
AC-15	24 V	6 A
	230 V	6 A
	400 V	4 A
DC-13	24 V	3 A
	110 V	0.6 A
	220 V	0.3 A
frecvență max. de acționare	800/h	-
viteză max. de acționare	0.01 - 0.25 m/s	-
Categoria supratensiunii/Grad de murdărire	III/3	II/3

Sigurnosne napomene i napomene za uporabu

- Proizvoljan položaj ugradnje.
- Pozicijsku sklopku zaštitite od dodirivanja zapaljivim materijalom te od slučajnog dodirivanja od osoblja.
- Pri odabiru materijala za instalaciju u obzir uzmite prekomjernu temperaturu na uređju.
- Tijekom lakiranja pokrijte pozicijsku sklopku.
- Montaža u skladu s normom DIN EN 10 88
- Pozicijsku sklopku montirajte tako da se aktivacijski gumb zaštićen od prodiranja nečistoće, npr. strugotine, pijeska itd. Samo su tako osigurani preduvjeti za trajno besprijekoran rad.
- Aktivator spojite sa zaštitnom napravom tako da se ne može otpustiti, npr. jednokratnim vijcima ili zakovicama.
- Pomoćnu deblokadu nakon montaže plombirajte/zapečatite kako biste spriječili uporabu iz pogona.
- Pozicijsku sklopku nikada nemojte upotrebljavati kao mehanički graničnik.
- Pozicijsku sklopku nikada nemojte upotrebljavati kao osiguranje tijekom transporta.
- U slučaju uključjenja pozicijskih sklopki zaredom razina učinka prema normi EN ISO 13849-1 može se smanjiti zbog smanjenog prepoznavanja pogrešaka.
- Cjelokupan koncept upravljanja valja ocijeniti u skladu s normom EN ISO 13849-2.

Radovi redovitog održavanja

- Provjerite čvrst mehanički dosjed pozicijskih sklopki i aktivatora.
- Provjerite lagan hod aktivacijskih tijela.
- Provjerite jesu li ulaz voda i priključci neoštećeni.
- Provjerite je li plomba/pečat neoštećen.

Tehnički podatci	Kontakti krug	Krug upravljačke struje
U _i	400 V	250 V
U _{imp}	4000 V	2500 V
AC-15	24 V	6 A
	230 V	6 A
	400 V	4 A
DC-13	24 V	3 A
	110 V	0.6 A
	220 V	0.3 A
Maks. učestalost aktiviranja	800/h	-
Maks. brzina aktivacije	0.01 - 0.25 m/s	-
Kategorije prenapona/stupanj onečišćenja	III/3	II/3

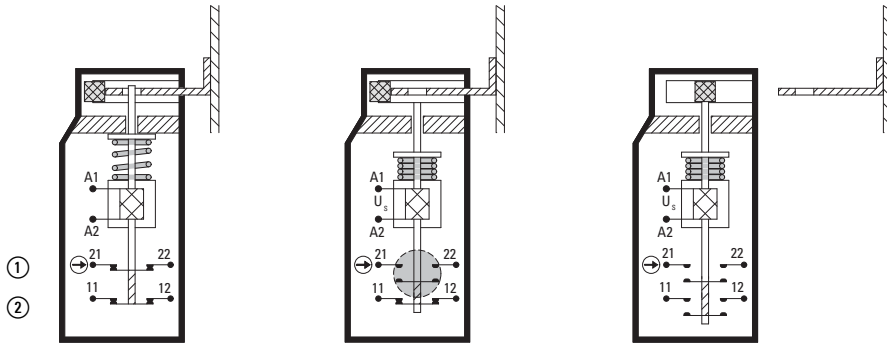
(en) Interlocked
(de) verriegelt
(fr) verrouillé
(es) Enclavado
(it) bloccato
(zh) 联锁

(en) Released
(de) entriegelt
(fr) déverrouillé
(es) Desenclavado
(it) sbloccato
(zh) 释放

(en) Open
(de) offen
(fr) ouvert
(es) al aire
(it) a giorno
(zh) 打开

① (en) Safety contact
(de) Sicherheitskontakt
(fr) Contact de sécurité
(es) Contacto de seguridad
(it) Contatto di sicurezza
(zh) 安全触点

② (en) Signalling contact
(de) Meldekontakt
(fr) Contact de signalisation
(es) Contacto de señalización
(it) Contatto di segnalazione
(zh) 信号触点



(en) Door closed and interlocked → Coil de-energised in (A1, A2) even with mains failure or wire breakage: door interlocked = safe state
Safety contact (21-22) closed
Signalling contact (11-12) closed

To unlock door → Apply voltage to coil (A1, A2), e.g. via zero-speed monitor, safety contact (21-22) opens
signalling contact (11-12) remains closed

Door open → only possible once it is released
signalling contact (11-12) opens

Door open → Both contacts in the open position
tamperproof against simple tools

Close door → signalling contact (11-12) closes

Interlock door → Disconnect the voltage from coil (A1, A2)
1st actuator interlocked
2nd safety contact (21-22) closes

(es) Puerta cerrada y enclavada → Bobina en (A1,A2) sin corriente incluso con corte de corriente o con rotura de cable: Puerta enclavada = estado seguro
Contacto de seguridad (21-22) cerrado
Contacto de señalización (11-12) cerrado

Desenclavar la puerta → Conectar la tensión de la bobina (A1, A2) por ej. mediante supervisor de parada
El contacto de seguridad (21-22) se abre
El contacto de señalización (11-12) se mantiene cerrado

Apertura de puerta → sólo posible si está desenclavada
El contacto de señalización (11-12) se abre

Puerta abierta → Ambos contactos en la posición abierta incluso cuando se produce un intento de manipulación con medios auxiliares sencillos
El contacto de señalización (11-12) se cierra

Cerrar puerta → El contacto de señalización (11-12) se cierra

Enclavar la puerta → Desconectar la tensión en la bobina (A1, A2)
1. Accionador enclavado
2. El contacto de seguridad (21-22) se cierra

06/16 IL05208005Z

(de) Tür geschlossen und verriegelt → Spule an (A1, A2) spannungslos auch bei Netzausfall oder Drahtbruch: Tür verriegelt = sicherer Zustand
Sicherheitskontakt (21-22) geschlossen
Meldekontakt (11-12) geschlossen

Tür entriegeln → Spannung an Spule (A1, A2) anlegen z. B.: über Stillstandswächter
Sicherheitskontakt (21-22) öffnet
Meldekontakt (11-12) bleibt geschlossen

Tür öffnen → nur möglich, wenn entriegelt
Meldekontakt (11-12) öffnet

Tür offen → beide Kontakte in Offen-Stellung auch bei Überlistungsversuchen mit einfachen Hilfsmitteln

Tür schließen → Meldekontakt (11-12) schließt

Tür verriegeln → Spannung an Spule (A1, A2) abschalten
1. Betätiger verriegelt
2. Sicherheitskontakt (21-22) schließt

(it) Porta chiusa e bloccata → Bobina su (A1, A2), priva di tensione anche in caso di interruzione di rete o rottura del filo: Porta bloccata = stato sicuro
Contatto di sicurezza (21-22) chiuso
Contatto di segnalazione (11-12) chiuso

Sbloccare porta → Applicare tensione alla bobina (A1, A2) ad es. tramite controllo dello stato di fermo
Il contatto di sicurezza (21-22) si apre
Il contatto di segnalazione (11-12) resta chiuso

Aprire porta → Possibile soltanto se sbloccata
Il contatto di segnalazione (11-12) si apre

Porta aperta → Entrambi i contatti in posizione di aperto anche con tentativi di manipolazione con oggetti
Il contatto di segnalazione (11-12) si chiude

Chiudere porta → Il contatto di segnalazione (11-12) si chiude

Bloccare porta → Togliere tensione alla bobina (A1, A2)
1. Attuatore bloccato
2. Il contatto di sicurezza (21-22) si chiude

(fr) Porte fermée et verrouillée → Bobine hors tension aux bornes (A1, A2) même si panne de secteur ou rupture de fils : Porte verrouillée = état de sécurité
Contact de sécurité (21-22) fermé
Contact de signalisation (11-12) fermé

Déverrouillage de la porte → Présence de la tension aux bornes (A1, A2) de la bobine par dispositif de contrôle d'arrêt, par ex. Le contact de sécurité (21-22) s'ouvre
Contact de signalisation (11-12) reste fermé

Ouverture de la porte → Uniquement possible si porte déverrouillée
Contact de signalisation (11-12) s'ouvre

Porte ouverte → Les deux contacts sont bloqués en position ouverte, même en cas de tentative de fraude par des moyens simples.

Fermeture de la porte → Contact de signalisation (11-12) se ferme

Verrouillage de la porte → Absence de la tension aux bornes (A1, A2)
1. Clé d'actionnement verrouillée
Le contact de sécurité (21-22) se ferme

(zh) 门关闭并被联锁 → 线圈 (A1, A2) 失电 即使在电源故障或导线折断的情况下 : 门联锁 = 安全状态
安全触点 (21-22) 闭合
信号触点 (11-12) 闭合

给门解锁 → 给线圈 (A1, A2) 施加电压 例如经零速监控器, 安全触点 (21-22) 断开
信号触点 (11-12) 保持闭合状态

门打开 → 门首先释放, 然后打开
信号触点 (11-12) 断开

门打开 → 安全触点和信号触点都断开
防止意外的干预

门关闭 → 信号触点 (11-12) 闭合

门联锁 → 断开线圈 (A1, A2) 的电压
1 级执行器联锁
2 级安全触点 (21-22) 闭合

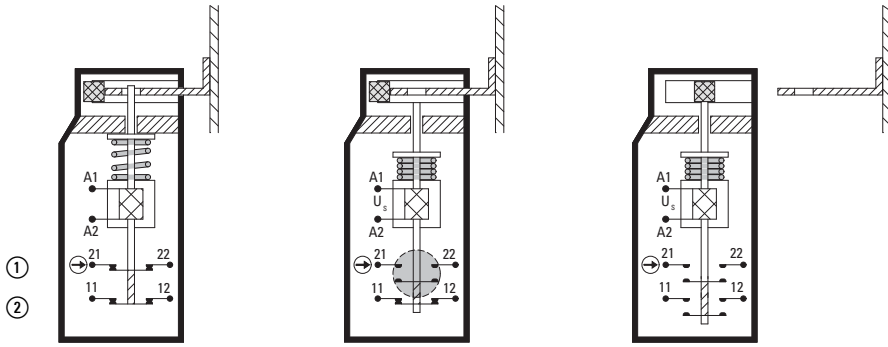
(ru) Заблокировано
(nl) vergrendeld
(da) låst
(el) ασφαλισμένη
(pt) travado
(sv) låst

(ru) Разблокировано
(nl) vrijgegeven
(da) oplåst
(el) απασφαλισμένη
(pt) destravado
(sv) upplåst

(ru) Открыто
(nl) open
(da) åben
(el) ανοικτή
(pt) aberto
(sv) öppen

① (ru) Контакт безопасности
(nl) Veiligheidscontact
(da) Sikkerhedscontact
(el) Επαφή ασφαλείας
(pt) Contacto de segurança
(sv) Säkerhetskontakt

② (ru) Сигнальный контакт
(nl) Meldcontact
(da) Meldekontakt
(el) Επαφή αναγγελίας
(pt) Contacto de sinal
(sv) Signalkontakt



(ru) Дверь закрыта и заблокирована

Катушка не запитана (A1, A2)
В случае пропадания питания или обрыва проводов:
дверь заблокирована = безопасное состояние
Контакт безопасности (21-22) замкнут
Сигнальный контакт (11-12) замкнут

Для разблокирования двери

→ Подайте питание на катушку (A1, A2), например через датчик нулевой скорости
Контакт безопасности (21-22) разомкнут
Сигнальный контакт (11-12) остается замкнутым

Дверь открыта

→ Возможно только при разблокированной двери
Сигнальный контакт (11-12) разомкнут

Дверь открыта

→ Оба контакта в разомкнутом положении
Защита от повреждения простым инструментом

Дверь закрыта

→ Сигнальный контакт (11-12) замкнут

Блокировка двери

→ Отключите катушку (A1, A2)
Сначала будет заблокирована дверь
Затем будет замкнут контакт безопасности (21-22)

(el) Πόρτα κλειστή και ασφαλισμένη

→ Πηνίο στο (A1, A2) χωρίς τάση, ακόμη και σε περίπτωση διακοπής ρεύματος ή ρήξης σύρματος:
Πόρτα ασφαλισμένη = ασφαλής κατάσταση
Επαφή ασφαλείας (21-22) κλειστή
Επαφή αναγγελίας (11-12) κλειστή

Απασφάλιση πόρτας

→ Εφαρμογή τάσης στο πηνίο (A1, A2), π.χ.: μέσω επιτηρητή διακοπής λειτουργίας
Η επαφή ασφαλείας (21-22) ανοίγει
Η επαφή αναγγελίας (11-12) παραμένει κλειστή

Άνοιγμα πόρτας

→ η δυνατότητα παρέχεται μόνο σε κατάσταση απασφάλισης
Η επαφή αναγγελίας (11-12) ανοίγει

Πόρτα ανοικτή

→ και οι δύο επαφές σε ανοικτή θέση ακόμη και σε περίπτωση εγχειρημάτων δόλιας παραποίησης με απλά βοηθητικά μέσα

Κλείσιμο πόρτας

→ Η επαφή αναγγελίας (11-12) κλείνει

Ασφάλιση πόρτας

→ Διακοπή της παροχής τάσης στο πηνίο (A1, A2)
1. Ενεργοποιητής ασφαλισμένος
2. Η επαφή ασφαλείας (21-22) κλείνει

(nl) Deur gesloten en vergrendeld

→ Spoel op (A1, A2) spanningsloos, ook bij netspanningsuitval of draadbreek:
Deur vergrendeld = veilige toestand
Veiligheidscontact (21-22) gesloten
Meldcontact (11-12) gesloten

Deur ontgrendelen

→ Spanning op spoel (A1, A2) activeren bijv.: via stilstandsmelding
Veiligheidscontact (21-22) opent
Meldcontact (11-12) blijft gesloten

Deur openen

→ Alleen mogelijk, wanneer ontgrendeld
Meldcontact (11-12) opent

Deur open

→ beide contacten in de open-stand ook bij overbruggingspogingen met eenvoudige hulpmiddelen

Deur sluiten

→ Meldcontact (11-12) sluit

Deur vergrendelen

→ Spanning op spoel (A1, A2) activeren
1. Bedieningssleutel vergrendeld
2. Veiligheidscontact (21-22) sluit

(pt) Porta fechada e travada

→ Bobina em (A1, A2) sem tensão, Também no caso de queda de rede ou rompimento de fios
Porta travada = estado seguro
Contacto de segurança (21-22) fechado
Contacto de sinal (11-12) fechado

Porta destravada

→ Ligar a tensão da bobina (A1, A2) p. ex.: via monitor de estado de repouso
Contacto de segurança (21-22) aberto
Contacto de sinal (11-12) permanece fechado

Abrir a porta

→ Possível apenas quando destravado
Contacto de sinal (11-12) abre

Porta aberta

→ Ambos os contactos na posição aberto também no caso de tentativas de manipulação com ferramentas simples

Fechar a porta

→ Contacto de sinal (11-12) fecha

Travar a porta

→ Desligar a tensão da bobina (A1, A2)
1. Accionador travado
2. Contacto de segurança (21-22) aberto

(da) Dør lukket og låst

→ Spole på (A1, A2) spændingsløs, også i tilfælde af netsvigt eller ledningsbrud:
Dør låst = sikker tilstand
Sikkerhedskontakt (21-22) lukket
Meldekontakt (11-12) lukket

Lås dør op

→ Tilslut spænding til spole (A1, A2), f.eks. via stilstandsovervågning.
Sikkerhedskontakt (21-22) åbner.
Meldekontakt (11-12) forbliver lukket

Åbn dør

→ Kun muligt, hvis oplåst.
Meldekontakt (11-12) åbner

Dør åben

→ Begge kontakter i åben-stilling, også ved overløbsforsøg med enkle hjælpemidler

Luk dør

→ Meldekontakt (11-12) lukker

Lås dør

→ Afbryd spænding til spole (A1, A2).
1. aktivering låst.
2. sikkerhedskontakt (21-22) lukker

(sv) Dörr stängd och låst

→ Spole till (A1, A2) spänningslös, även vid strömavbrott eller trådbrott:
Dörr låst = säkert tillstånd
Säkerhetskontakt (21-22) stängd
Signalkontakt (11-12) stängd

Lås upp dörr

→ Koppla spänning till spole (A1, A2) t.ex.: över stilleståndsvakt
Säkerhetskontakt (21-22) öppnar
Signalkontakt (11-12) förblir stängd

Öppna dörr

→ endast möjligt när upplåst
Signalkontakt (11-12) öppnar

Dörr öppen

→ båda kontakterna i öppet-läge även vid överlistningsförsök med enkla hjälpmedel

Stäng dörr

→ Signalkontakt (11-12) stänger

Lås dörr

→ Koppla från spänning till spole (A1, A2)
1. Kontakt låser
2. Säkerhetskontakt (21-22) stänger

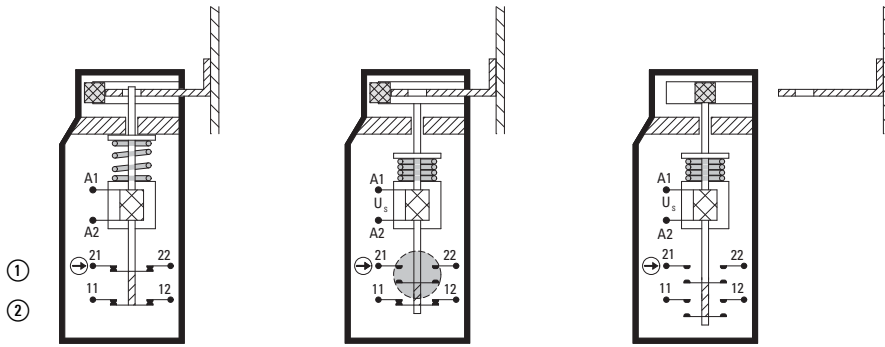
- (fi) lukittu
- (cs) zajištění
- (et) lukustatud
- (hu) reteszelve
- (lv) nobloķēts
- (lt) užrakintas

- (fi) avattu lukituksesta
- (cs) odjištění
- (et) vabastatud
- (hu) kireteszelve
- (lv) atbloķēts
- (lt) atrakintas

- (fi) auki
- (cs) otevřen
- (et) avatud
- (hu) nyitva
- (lv) atvērts
- (lt) atidarytas

- ① (fi) Turvakosketin
- (cs) Bezpečnostní kontakt
- (et) Kaitsekontakt
- (hu) Biztonsági érintkező
- (lv) Drošības kontakts
- (lt) Apsauginis kontaktas

- ② (fi) Ilmaisinkosketin
- (et) Häirekontakt
- (cs) Signální kontakt
- (hu) Jelzőérintkező
- (lv) Signālkontakts
- (lt) Signalinis kontaktas



(fi) Ovi suljettu ja lukittu	→	kela (A1, A2) jännitteetön, myös sähkökatkoksen tai johtimen katkoksen yhteydessä: ovi lukittu = turvallinen tila turvakosketin (21-22) suljettu ilmaisinkosketin (11-12) suljettu
Avaa oven lukitus	→	Laita jännite kelaan (A1, A2) esim.: pysähdysvahdin kautta turvakosketin (21-22) avautuu ilmaisinkosketin (11-12) pysyy suljettuna
Avaa ovi	→	mahdollinen vain lukituksesta avattuna ilmaisinkosketin (11-12) avautuu
Ovi auki	→	kumpikin kosketin auki-asennossa myös parantelyritysten yhteydessä yksinkertaisilla apuvälineillä
Sulje ovi	→	ilmaisinkosketin (11-12) sulkeutuu
Lukitse ovi	→	kytke jännite pois päältä kelasta (A1, A2) 1. toimielin lukittu 2. turvakosketin (21-22) sulkeutuu

(hu) Ajtó zárva és reteszelve	→	(A1, A2) tekercs feszültségmentes, áramkimaradás vagy vezetékszakadás esetén is: ajtó reteszelve = biztonságos állapot (21-22) biztonsági érintkező zárva (11-12) jelzőérintkező zárva
Ajtot kireteszelni	→	(A1, A2) tekercs feszültség alá helyezése pl.: gépleállás felügyelő által (21-22) biztonsági érintkező nyit (11-12) jelzőérintkező zárva marad
Ajtot nyitni	→	csak akkor lehetséges, ha ki van reteszelve (11-12) jelzőérintkező kinyit
Ajtó nyitva	→	mindkét érintkező nyitott állásban hamis kísérletek esetén is egyszerű segédeszközökkel
Ajtot zárni	→	(11-12) jelzőérintkező zár
Ajtot reteszelni	→	Feszültség lekapcsolása az (A1, A2) tekercsről 1. működtető reteszelve 2. (21-22) biztonsági érintkező zár

06/16 IL05208005Z

(cs) Dveře uzavřeny a zajištěny	→	Cívka na (A1, A2) bez napětí, také při výpadku sítě nebo prasknutí drátu: dveře zablokované = bezpečný stav Bezpečnostní kontakt (21-22) zavřený Signalizační kontakt (11-12) zavřený
Odblokovat dveři	→	Přiveďte na cívku (A1, A2) napětí například: přes hlídač klidového stavu bezpečnostní kontakt (21-22) se otevírá signalizační kontakt (11-12) zůstává zavřený
Otevření dveří	→	možné, jen když odblokováno signalizační kontakt (11-12) se otevírá
Dveře otevřeny	→	oba kontakty v otevřené poloze i při pokusech o obelstění jednoduchými pomůckami
Uzavření dveří	→	Signální kontakt (11-12) se spíná
Vzájemné zajištění dveří	→	Napětí na cívce (A1, A2) odpojte 1. Ovládací prvek zablokováný 2. Bezpečnostní kontakt (21-22) se zavírá

(lv) Durvis aizvērtas un nobloķētas	→	Spole pie (A1, A2) bez sprieguma, arī strāvas padeves pārtrauces vai stieples pārrāvuma gadījumā: durvis nobloķētas = drošs stāvoklis drošības kontakts (21-22) aizvērts signālkontakts (11-12) aizvērts
Atbloķēt durvis	→	Pievadīt spriegumu spolei (A1, A2) piem.: caur dikstāves kontrolreleju drošības kontakts (21-22) atveras signālkontakts (11-12) paliek aizvērts
Atvērt durvis	→	iespējams tikai atbloķētā stāvoklī signālkontakts (11-12) atveras
Durvis atvērtas	→	abi kontakti atvērtā pozīcijā arī, veicot apiešanas mēģinājumus ar vienkāršiem palīg līdzekļiem
Aizvērt durvis	→	Signālkontakts (11-12) aizveras
Nobloķēt durvis	→	Atslēgt spriegumu pie spoles (A1, A2) 1. izpildmehānisms nobloķēts 2. drošības kontakts (21-22) aizveras

(et) Uks suletud ja lukustatud	→	Pool (A1, A2) pingestamata, seda ka võrgu talitlushäiringu või kaablikatkestuse korral: Uks lukustatud = kaitstud seisund kaitsekontakt (21-22) suletud häirekontakt (11-12) suletud
Ukse vabastamine	→	Pingestage pool (A1, A2) nt: seisakuseiret kaudu kaitsekontakt (21-22) avaneb häirekontakt (11-12) jääb suletuks
Ukse avamine	→	võimalik ainult siis, kui vabastatud häirekontakt (11-12) avaneb
Uks avatud	→	mõlemad kontaktid Avatud-asendis seda ka lihtsate abivahenditega proovisildamiste puhul
Ukse sulgemine	→	Häirekontakt (11-12) sulgub
Ukse lukustamine	→	Lülitage pooli (A1, A2) pinge välja 1. Aktivaator vabastatud 2. Kaitsekontakt (21-22) sulgub

(lt) Durelės uždarytos ir užrakintos	→	Ritė ties (A1, A2) be įtampos, taip pat esant maitinimo tinklo gedimui arba laidų trūkiui: Durelės užrakintos = saugioji būseną Apsauginis kontaktas (21-22) uždarytas Signalinis kontaktas (11-12) uždarytas
Durelių atrakinimas	→	Įtampos ties rite (A1, A2) įjungimas, pvz., neveikos kontrolės įtaisų Apsauginis kontaktas (21-22) atsidaro Signalinis kontaktas (11-12) lieka uždarytas
Durelių atidarymas	→	galimas tik, jei atrakintos Signalinis kontaktas (11-12) atsidaro
Durelės atidarytos	→	abu kontaktai atidarymo padėtyje, taip pat bandant pergudrauti paprastomis pagalbinėmis priemonėmis
Durelių uždarymas	→	Signalinis kontaktas (11-12) užsidaro
Durelių užrakinimas	→	Įtampos ties rite (A1, A2) išjungimas 1. Aktyvinimo įtaisas užrakintas 2. Apsauginis kontaktas (21-22) užsidaro

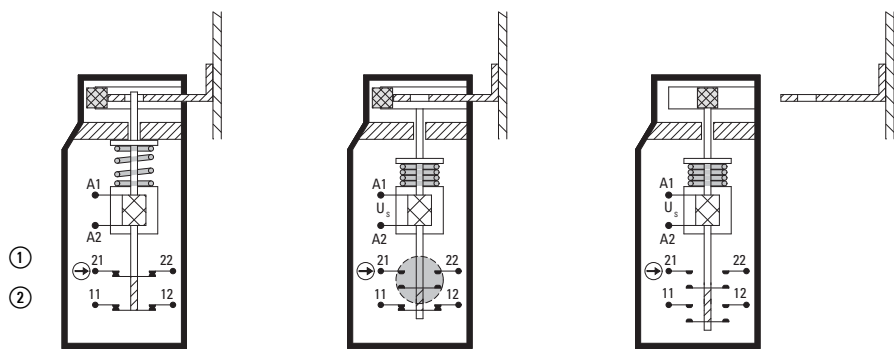
- (pl) zaryglowany
- (sl) zaklenjeno
- (sk) zablokovaný
- (bg) заключен
- (ro) blocat
- (hr) blokirano

- (pl) odryglowany
- (sl) odklenjeno
- (sk) odblokovaný
- (bg) освободен
- (ro) deblocat
- (hr) deblokirano

- (pl) otwarty
- (sl) odprto
- (sk) otvorený
- (bg) отворен
- (ro) deschis
- (hr) otvoreno

- ① (pl) Styk bezpieczeństwa
- (sl) Varnostni kontakt
- (sk) Bezpečnostný kontakt
- (bg) Контакт на безопасност
- (ro) Contact de siguranță
- (hr) Sigurnosni kontakt

- ② (pl) Styk sygnalizacyjny
- (sl) Signalni kontakt
- (sk) Signalizačný kontakt
- (bg) Сигнален контакт
- (ro) Contact de semnalizare
- (hr) Dojavni kontakt



(pl) Drzwi zamknięte i zaryglowane → Cewka na (A1, A2) bez napięcia, także w razie zaniku napięcia lub przerwy w przewodzie: Drzwi zaryglowane = stan bezpieczny Styk bezpieczeństwa (21-22) zamknięty Styk sygnalizacyjny (11-12) zamknięty

Odryglować drzwi → Przyłożyć napięcie do cewki (A1, A2) np.: przez czujnik zatrzymania Styk bezpieczeństwa (21-22) otwiera się Styk sygnalizacyjny (11-12) pozostaje zamknięty

Otworzyć drzwi → możliwe tylko, gdy odryglowany Styk sygnalizacyjny (11-12) otwarty

Drzwi otwarte → oba styki w pozycji otwartej także przy próbach obejścia za pomocą prostych środków pomocniczych

Zamknąć drzwi → Styk sygnalizacyjny (11-12) zamyka się

Zaryglować drzwi → Odłączyć napięcie od cewki (A1, A2)
1. Element uruchamiający zaryglowany
2. Styk bezpieczeństwa (21-22) zamyka się

(bg) Вратата е затворена и заключена → Бобината е включена (A1, A2) без напрежение, дори при нарушено захранване или прекъсване на проводника: Вратата се заключва = безопасно състояние Контактът на безопасност (21-22) е затворен Сигналният контакт (11-12) е затворен

Освобождаване на вратата → Подайте захранване на бобината, например чрез датчик за нулева скорост Контактът на безопасност (21-22) се отваря Сигналният контакт (11-12) остава затворен

Отваряне на вратата → Възможно, само ако е освободен Сигналният контакт (11-12) се отваря

Вратата е отворена → Двата контакта са в отворено положение, дори при защита от повреда с обикновени помощни средства

Затваряне на вратата → Сигналният контакт (11-12) се затваря

Заключване на вратата → Изключете захранването на бобината (A1, A2)
1. Задвижващото устройство се заключва
2. Контактът на безопасност (21-22) се затваря

(sl) Vrata zaprta in zaklenjena → Tuljava na (A1, A2) brez napetosti, tudi pri izpadu omrežja ali prelomu žice: vrata zaklenjena = varno stanje varnostni kontakt (21-22) sklenjen signalni kontakt (11-12) sklenjen

Odklenite vrata → Doklopite napetost na tuljavo (A1, A2) npr.: preko nadzornika mirovanja varnostni kontakt (21-22) odpre signalni kontakt (11-12) ostane sklenjen

Odprite vrata → Možno le, če je deblokirano signalni kontakt (11-12) odpre

Vrata odprta → Oba kontakta v odprtem položaju tudi pri poskusih prevare z enostavnimi pripomočki

Zaprte vrata → Signalni kontakt (11-12) zapre

Zaklenite vrata → Odklopite napetost na tuljavi (A1, A2)
1. Sprožilnik zaklenjen
2. Varnostni kontakt (21-22) zapre

(ro) Ușa închisă și blocată → Bobină la (A1, A2) fără tensiune, chiar și în cazul căderii tensiunii de rețea sau ruperii firului: Ușa blocată = stare sigură Contact de siguranță (21-22) închis Contact de semnalizare (11-12) închis

Deblocați ușa → Aplicați tensiune la bobină (A1, A2) de ex.: prin dispozitivul de monitorizare a opririi contactul de siguranță (21-22) se deschide contactul de semnalizare (11-12) rămâne închis

Deschideți ușa → posibil numai, dacă este deblocat contactul de semnalizare (11-12) se deschide

Ușa deschisă → ambele contacte în poziție deschisă chiar și la încercările de supralistare cu mijloace auxiliare simple

Închideți ușa → Contactul de semnalizare (11-12) se închide

Blocați ușa → Deconectați tensiunea de la bobina (A1, A2)
1. Actuator blocat
2. Contactul de siguranță (21-22) se închide

(sk) dvere zavreté a zablokované → Cievka na (A1, A2) bez napätia, aj v prípade výpadku siete alebo pretrhnutí vodiča: zablokované dvere = bezpečný stav bezpečnostný kontakt (21-22) zopnutý signalizačný kontakt (11-12) zopnutý

Odblokovať dvere → Pripojiť napätie na cievku (A1, A2) napr.: cez snímač nulovej rýchlosti bezpečnostný kontakt (21-22) sa rozopne signalizačný kontakt (11-12) ostáva zopnutý

Otvoriť dvere → Možné iba, ak je odblokovaný signalizačný kontakt (11-12) sa rozopne

Dvere otvorené → Oba kontakty v rozopnutej polohe aj pri pokusoch o manipuláciu jednoduchými prostriedkami

Zatvoriť dvere → signalizačný kontakt (11-12) sa zopne

Zablokovať dvere → Vypnúť napätie na cievke (A1, A2)
1. ovládač zablokovaný
2. bezpečnostný kontakt (21-22) sa zopne

(hr) Vrata zatvorena i zaključana → Svitak na (A1, A2) bez napona i u slučaju ispada mreže ili loma žice: Vrata zaključana = sigurno stanje Sigurnosni kontakt (21-22) zatvoren Dojavni kontakt (11-12) zatvoren

Otključavanje vrata → Dovedite napon na svitak (A1, A2) npr. preko kontrolnika mirovanja Sigurnosni kontakt (21-22) otvara se Dojavni kontakt (11-12) ostaje zatvoren

Otvaranje vrata → moguće samo ako su otključana Dojavni kontakt (11-12) otvara se

Vrata otvorena → oba kontakta u otvorenom položaju i u slučaju pokušaja prevare jednostavnim pomagalicima

Zatvaranje vrata → Dojavni kontakt (11-12) zatvara se

Zaključavanje vrata → Isključite napon sa svitka (A1, A2)
1. aktivator blokiran
2. sigurnosni kontakt (21-22) zatvara se

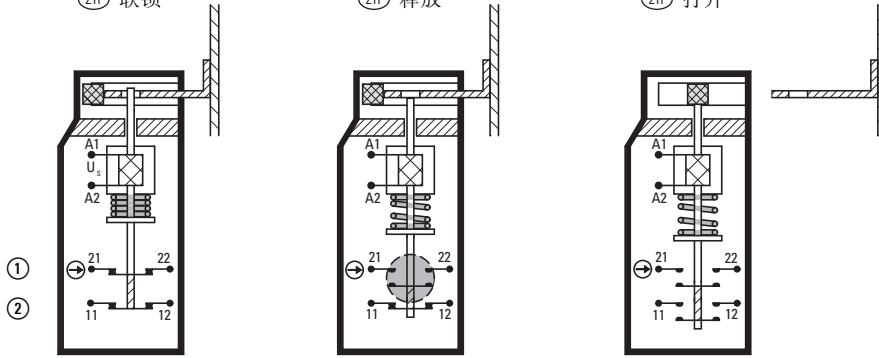
- (en) Interlocked
- (de) verriegelt
- (fr) verrouillé
- (es) Enclavado
- (it) bloccato
- (zh) 联锁

- (en) Released
- (de) entriegelt
- (fr) déverrouillé
- (es) Desenclavado
- (it) sbloccato
- (zh) 释放

- (en) Open
- (de) offen
- (fr) ouvert
- (es) al aire
- (it) a giorno
- (zh) 打开

- ① (en) Safety contact
- (de) Sicherheitskontakt
- (fr) Contact de sécurité
- (es) Contacto de seguridad
- (it) Contatto di sicurezza
- (zh) 安全触点

- ② (en) Signalling contact
- (de) Meldekontakt
- (fr) Contact de signalisation
- (es) Contacto de señalización
- (it) Contatto di segnalazione
- (zh) 信号触点



(en) Door closed and interlocked → Apply voltage to coil (A1, A2)
Safety contact (21-22) closed
Signalling contact (11-12) closed

To unlock door → Coil de-energised in (A1, A2)
e.g. via zero-speed monitor
safety contact (21-22) opens
signalling contact (11-12) remains closed

Door open → only possible once it is released
signalling contact (11-12) opens

Door open → Both contacts in the open position
Tamperproof also against simple tools

Close door → signalling contact (11-12) closes

Interlock door → Apply voltage to coil (A1, A2)
1st actuator interlocked
2nd safety contact (21-22) closes

(es) Puerta cerrada y enclavada → Conectar la tensión de la bobina (A1, A2)
Contacto de seguridad (21-22) cerrado
Contacto de señalización (11-12) cerrado

Desenclavar la puerta → Bobina (A1, A2) sin corriente
por ej. mediante supervisor de parada
El contacto de seguridad (21-22) se abre
El contacto de señalización (11-12) se mantiene cerrado

Apertura de puerta → Sólo posible si está desenclavada
El contacto de señalización (11-12) se abre

Puerta abierta → Ambos contactos en la posición abierta incluso cuando se produce un intento de manipulación con medios auxiliares sencillos

Cerrar puerta → El contacto de señalización (11-12) se cierra

Enclavar la puerta → Conectar la tensión de la bobina (A1, A2)
1. Accionador enclavado
2. El contacto de seguridad (21-22) se cierra

(de) Tür geschlossen und verriegelt → Spannung an Spule (A1, A2)
Sicherheitskontakt (21-22) geschlossen
Meldekontakt (11-12) geschlossen

Tür entriegeln → Spule (A1, A2) spannungslos
z. B.: über Stillstandswächter
Sicherheitskontakt (21-22) öffnet
Meldekontakt (11-12) bleibt geschlossen

Tür öffnen → nur möglich, wenn entriegelt
Meldekontakt (11-12) öffnet

Tür offen → beide Kontakte in Offen-Stellung auch bei Überlistungsversuchen mit einfachen Hilfsmitteln

Tür schließen → Meldekontakt (11-12) schließt

Tür verriegeln → Spannung an Spule (A1, A2) anlegen
1. Betätiger verriegelt
2. Sicherheitskontakt (21-22) schließt

(it) Porta chiusa e bloccata → Tensione alla bobina (A1, A2)
Contatto di sicurezza (21-22) chiuso
Contatto di segnalazione (11-12) chiuso

Sbloccare porta → Bobina (A1, A2) priva di tensione
ad es. tramite controllo dello stato di fermo
Il contatto di sicurezza (21-22) si apre
Il contatto di segnalazione (11-12) resta chiuso

Aprire porta → Possibile soltanto se sbloccata
Il contatto di segnalazione (11-12) si apre

Porta aperta → Entrambi i contatti in posizione di aperto anche con tentativi di manipolazione con oggetti

Chiudere porta → Il contatto di segnalazione (11-12) si chiude

Bloccare porta → Applicare tensione alla bobina (A1, A2)
1. Attuatore bloccato
2. Il contatto di sicurezza (21-22) si chiude

(fr) Porte fermée et verrouillée → Présence de la tension aux bornes (A1, A2) de la bobine
Contact de sécurité (21-22) fermé
Contact de signalisation (11-12) fermé

Déverrouillage de la porte → Bobine hors tension aux bornes (A1, A2)
par dispositif de contrôle d'arrêt, par ex.
Le contact de sécurité (21-22) s'ouvre
Contact de signalisation (11-12) reste fermé

Ouverture de la porte → Uniquement possible si porte déverrouillée
Contact de signalisation (11-12) s'ouvre

Porte ouverte → Les deux contacts sont bloqués en position ouverte,
même en cas de tentative de fraude par des moyens simples.

Fermeture de la porte → Contact de signalisation (11-12) se ferme

Verrouillage de la porte → Présence de la tension aux bornes (A1, A2) de la bobine
1. Clé d'actionnement verrouillée
2. Le contact de sécurité (21-22) se ferme

(zh) 门关闭并被联锁 → 给线圈 (A1, A2) 施加电压
安全触点 (21-22) 闭合
信号触点 (11-12) 闭合

给门解锁 → 断开线圈 (A1, A2) 的电压
例如经零速监控器,
安全触点 (21-22) 断开
信号触点 (11-12) 保持闭合状态

门打开 → 门首先释放, 然后打开
信号触点 (11-12) 断开

门打开 → 安全触点和信号触点都断开
防止意外的干预

门关闭 → 信号触点 (11-12) 闭合

门联锁 → 给线圈 (A1, A2) 施加电压
安全触点 (21-22) 闭合
信号触点 (11-12) 闭合

06/16 IL05208005Z

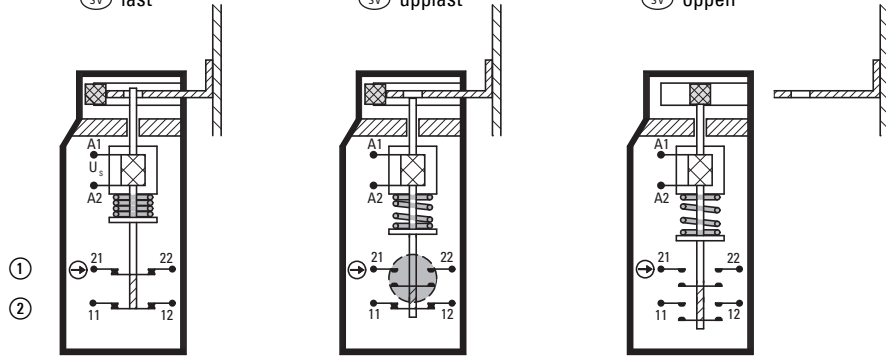
(ru) Заблокировано
(nl) vergrendeld
(da) låst
(el) ασφαλισμένη
(pt) travado
(sv) låst

(ru) Разблокировано
(nl) vrijgegeven
(da) oplåst
(el) απασφαλισμένη
(pt) destravado
(sv) urplåst

(ru) Открыто
(nl) open
(da) åben
(el) ανοικτή
(pt) aberto
(sv) öppen

① (ru) Контакт безопасности
(nl) Veiligheidscontact
(da) Sikkerhedscontact
(el) Επαφή ασφαλείας
(pt) Contacto de segurança
(sv) Säkerhetskontakt

② (ru) Сигнальный контакт
(nl) Meldcontact
(da) Meldekontakt
(el) Επαφή αναγγελίας
(pt) Contacto de sinal
(sv) Signalkontakt



(ru) Дверь закрыта и заблокирована → Подайте питание на катушку (A1, A2), Контакт безопасности (21-22) замкнут Сигнальный контакт (11-12) замкнут

Для разблокирования двери → Катушка не запитана (A1, A2) например через датчик нулевой скорости Контакт безопасности (21-22) разомкнут Сигнальный контакт (11-12) остается замкнутым

Дверь открыта → Возможно только при разблокированной двери Сигнальный контакт (11-12) разомкнут

Дверь открыта → Оба контакта в разомкнутом положении Также защита от повреждения простым инструментом

Дверь закрыта → Сигнальный контакт (11-12) замкнут

Блокировка двери → Подайте питание на катушку (A1, A2), Сначала будет заблокирована дверь Затем будет замкнут контакт безопасности (21-22)

(el) Πόρτα κλειστή και ασφαλισμένη → Τάση στο πηνίο (A1, A2) Επαφή ασφαλείας (21-22) κλειστή Επαφή αναγγελίας (11-12) κλειστή

Απασφάλιση πόρτας → Πηνίο (A1, A2) χωρίς τάση, π.χ.: μέσω επιτηρητή διακοπής λειτουργίας Η επαφή ασφαλείας (21-22) ανοίγει Η επαφή αναγγελίας (11-12) παραμένει κλειστή

Άνοιγμα πόρτας → η δυνατότητα παρέχεται μόνο σε κατάσταση απασφάλισης Η επαφή αναγγελίας (11-12) ανοίγει και οι δύο επαφές σε ανοικτή θέση ακόμη και σε περίπτωση εγχειρημάτων δόλιας παραποίησης με απλά βοηθητικά μέσα

Πόρτα ανοικτή → Η επαφή αναγγελίας (11-12) κλείνει

Κλείσιμο πόρτας → Εφαρμογή τάσης στο πηνίο (A1, A2)

Ασφάλιση πόρτας → 1. Ενεργοποίησης ασφαλισμένου 2. Η επαφή ασφαλείας (21-22) κλείνει

(nl) Deur gesloten en vergrendeld → Spanning op spoel (A1, A2) Veiligheidscontact (21-22) gesloten Meldcontact (11-12) gesloten

Deur ontgrendelen → Spoel (A1, A2) spanningsloos bijv.: via stilstandsmelding Veiligheidscontact (21-22) opent Meldcontact (11-12) blijft gesloten

Deur openen → Alleen mogelijk, wanneer ontgrendeld Meldcontact (11-12) opent

Deur open → beide contacten in de open-stand ook bij overbruggingspogingen met eenvoudige hulpmiddelen

Deur sluiten → Meldcontact (11-12) sluit

Deur vergrendelen → Spanning op spoel (A1, A2) activeren 1. Bedieningsleutel vergrendeld 2. Veiligheidscontact (21-22) sluit

(pt) Porta fechada e travada → Tensão da bobina (A1, A2) Contacto de segurança (21-22) fechado Contacto de sinal (11-12) fechado

Porta destravada → Bobina (A1, A2) sem tensão p. ex.: via monitor de estado de repouso Contacto de segurança (21-22) aberto Contacto de sinal (11-12) permanece fechado

Abrir a porta → Possível apenas quando destravado Contacto de sinal (11-12) abre

Porta aberta → Ambos os contactos na posição aberto também no caso de tentativas de manipulação com ferramentas simples

Fechar a porta → Contacto de sinal (11-12) fecha

Travar a porta → Ligar a tensão da bobina (A1, A2) 1. Accionador travado 2. Contacto de segurança (21-22) aberto

(da) Dør lukket og låst → Spænding til spole (A1, A2) Sikkerhedskontakt (21-22) lukket Meldekontakt (11-12) lukket

Lås dør op → Spole (A1, A2) spændingsløs, f.eks. via stilstandsovervågning. Sikkerhedskontakt (21-22) åbner. Meldekontakt (11-12) forbliver lukket.

Åbn dør → Kun muligt, hvis oplåst. Meldekontakt (11-12) åbner

Dør åben → Begge kontakter i åben-stilling, også ved overlisteforsøg med enkle hjælpemidler

Luk dør → Meldekontakt (11-12) lukker

Lås dør → Tilslut spænding til spole (A1, A2). 1. aktivering låst. 2. sikkerhedskontakt (21-22) lukker.

(sv) Dörr stängd och låst → Spänning till spole (A1, A2) Säkerhetskontakt (21-22) stängd Signalkontakt (11-12) stängd

Lås upp dörr → Spole (A1, A2) spänningslös t.ex.: över stilleståndsvakt Säkerhetskontakt (21-22) öppnar Signalkontakt (11-12) förblir stängd

Öppna dörr → endast möjligt när upplåst Signalkontakt (11-12) öppnar

Dörr öppen → båda kontakterna i öppet-läge även vid överlistningsförsök med enkla hjälpmedel

Stäng dörr → Signalkontakt (11-12) stänger

Lås dörr → Koppla till spänning till spole (A1, A2) 1. Kontakt låser 2. Säkerhetskontakt (21-22) stänger

06/16 IL05208005Z

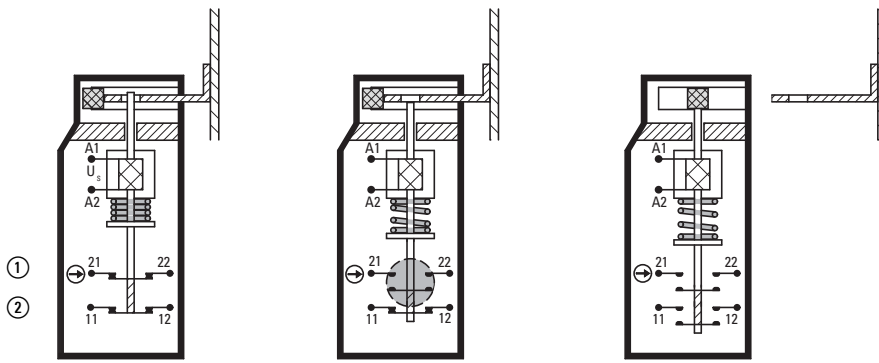
- (fi) lukittu
- (cs) zajištění
- (et) lukustatud
- (hu) reteszelve
- (lv) nobloķēts
- (lt) užrakintas

- (fi) avattu lukituksesta
- (cs) odjištění
- (et) vabastatud
- (hu) kireteszelve
- (lv) atbloķēts
- (lt) atrakintas

- (fi) auki
- (cs) otevřen
- (et) avatud
- (hu) nyitva
- (lv) atvērts
- (lt) atidarytas

- ① (fi) Turvakosketin
- (cs) Bezpečnostní kontakt
- (et) Kaitsekontakt
- (hu) Biztonsági érintkező
- (lv) Drošības kontakts
- (lt) Apsauginis kontaktas

- ② (fi) Ilmaisinkosketin
- (et) Häirekontakt
- (cs) Signální kontakt
- (hu) Jelzőérintkező
- (lv) Signālkontakts
- (lt) Signalinis kontaktas



- (fi) Ovi suljettu ja lukittu → Jännite kelassa (A1, A2) turvakosketin (21-22) suljettu ilmaisinkosketin (11-12) suljettu
- Avaa oven lukitus → Kela (A1, A2) jännitteetön esim.: pysähdysvahdin kautta turvakosketin (21-22) avautuu ilmaisinkosketin (11-12) pysyvä suljettuna
- Avaa ovi → mahdollinen vain lukituksesta avattuna ilmaisinkosketin (11-12) avautuu
- Ovi auki → kumpikin kosketin auki-asennossa myös parantelyritysten yhteydessä yksinkertaisilla apuvälineillä
- Sulje ovi → Ilmaisinkosketin (11-12) sulkeutuu
- Lukitse ovi → Laita jännite kelaan (A1, A2)
1. toimielin lukittu
2. turvakosketin (21-22) sulkeutuu

- (hu) Ajtó zárva és reteszelve → Feszültség az (A1, A2) tekercsen (21-22) biztonsági érintkező zárva (11-12) jelzőérintkező zárva
- Ajtót kireteszelni → (A1, A2) tekercs feszültségmentes pl.: gépleállás felügyelő által (21-22) biztonsági érintkező nyit (11-12) jelzőérintkező zárva marad
- Ajtót nyitni → csak akkor lehetséges, ha ki van reteszelve (11-12) jelzőérintkező kinyit
- Ajtó nyitva → mindkét érintkező nyitott állásban hamis kísérletek esetén is egyszerű segédeszközökkel
- Ajtót zárni → (11-12) jelzőérintkező zár
- Ajtót reteszelni → (A1, A2) tekercs feszültség alá helyezése
1. működtető reteszelve
2. (21-22) biztonsági érintkező zár

- (cs) Dveře uzavřeny a zajištěny → Napětí na cívku (A1, A2) Bezpečnostní kontakt (21-22) zavřený Signální kontakt (11-12) sepnutý
- Odblokovat dveři → Cívka (A1, A2) bez napětí například: přes hlídač klidového stavu bezpečnostní kontakt (21-22) se otevírá signalizační kontakt (11-12) zůstává zavřený
- Otevření dveří → možné, jen když odblokováno signalizační kontakt (11-12) se otevírá
- Dveře otevřeny → oba kontakty v otevřené poloze i při pokusech o obelstění jednoduchými pomůckami
- Uzavření dveří → Signální kontakt (11-12) se spíná
- Vzájemné zajištění dveří → Přiveďte napětí na cívku (A1, A2)
1. Ovládací prvek zablokovaný
2. Bezpečnostní kontakt (21-22) se zavírá

- (lt) Durelės uždarytos ir užrakintos → Įtampa ties rite (A1, A2) Apsauginis kontaktas (21-22) uždarytas Signalinis kontaktas (11-12) uždarytas
- Durelių atrakinimas → Ritė (A1, A2) be įtampos, pvz., neveikos kontrolės įtaisu Apsauginis kontaktas (21-22) atsidaro Signalinis kontaktas (11-12) lieka uždarytas
- Durelių atidarymas → galimas tik, jei atrakintos Signalinis kontaktas (11-12) atsidaro
- Durelės atidarytos → abu kontaktai atidarymo padėtyje, taip pat bandant pergudrauti paprastomis pagalbiniomis priemonėmis
- Durelių uždarymas → Signalinis kontaktas (11-12) užsidaro
- Durelių užrakinimas → Įtampa ties rite (A1, A2) įjungimas
1. Aktyvinimo įtaisu užrakintas
2. Apsauginis kontaktas (21-22) užsidaro

- (et) Uks suletud ja lukustatud → Pool (A1, A2) pingestatud Kaitsekontakt (21-22) suletud Häirekontakt (11-12) suletud
- Ukse vabastamine → Pool (A1, A2) pingestamata nt: seisakuseiret kaudu kaitsekontakt (21-22) avaneb häirekontakt (11-12) jääb suletuks
- Ukse avamine → võimalik ainult siis, kui vabastatud häirekontakt (11-12) avaneb
- Uks avatud → mõlemad kontaktid Avatud-asendis seda ka lihtsate abivahenditega proovisildamiste puhul
- Ukse sulgemine → Häirekontakt (11-12) sulgub
- Ukse lukustamine → Pingestage pool (A1, A2)
1. Aktivaator vabastatud
2. Kaitsekontakt (21-22) sulgub

- (lt) Durvis aizvērtas un nobloķētas → Spriegums pie spoles (A1, A2) drošības kontakts (21-22) aizvērts signālkontakts (11-12) aizvērts
- Atbloķēt durvis → Spole (A1, A2) bez sprieguma piem.: caur dīkstāves kontrolreleju drošības kontakts (21-22) atveras signālkontakts (11-12) paliek aizvērts
- Atvērt durvis → iespējams tikai atbloķētā stāvoklī signālkontakts (11-12) atveras
- Durvis atvērtas → abi kontakti atvērtā pozīcijā arī, veicot apiešanas mēģinājumus ar vienkāršiem palīgīdzekļiem
- Aizvērt durvis → Signālkontakts (11-12) aizveras
- Nobloķēt durvis → Pievadīt spriegums spolei (A1, A2)
1. izpildmehānisms nobloķēts
2. drošības kontakts (21-22) aizveras

06/16 IL05208005Z

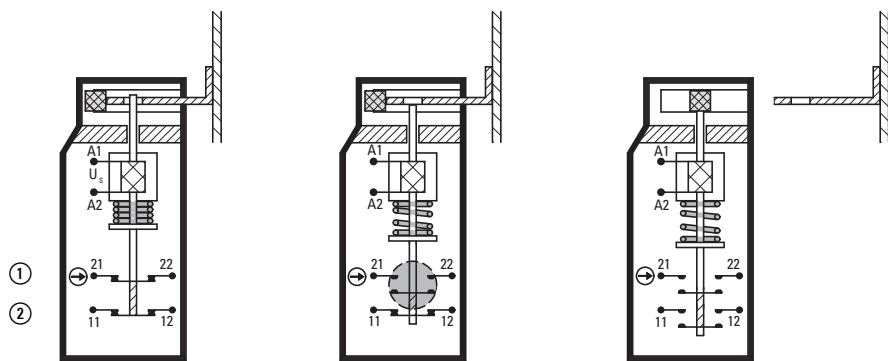
- (pl) zaryglowany
- (sl) zaklenjeno
- (sk) zablokovaný
- (bg) заключен
- (ro) blocat
- (hr) blokirano

- (pl) odryglowany
- (sl) odklenjeno
- (sk) odblokovaný
- (bg) освободен
- (ro) deblocat
- (hr) deblokirano

- (pl) otwarty
- (sl) odprto
- (sk) otvorený
- (bg) отворен
- (ro) deschis
- (hr) otvoreno

- ① (pl) Styk bezpieczeństwa
- (sl) Varnostni kontakt
- (sk) Bezpečnostný kontakt
- (bg) Контакт на безопасност
- (ro) Contact de siguranță
- (hr) Sigurnosni kontakt

- ② (pl) Styk sygnalizacyjny
- (sl) Signalni kontakt
- (sk) Signalizačný kontakt
- (bg) Сигнален контакт
- (ro) Contact de semnalizare
- (hr) Dojavni kontakt



- (pl) Drzwi zamknięte i zaryglowane → Napięcie na cewce (A1, A2)
Styk bezpieczeństwa (21-22) zamknięty
Styk sygnalizacyjny (11-12) zamknięty
- Odryglować drzwi → Cewka (A1, A2) bez napięcia
np.: przez czujnik zatrzymania
Styk bezpieczeństwa (21-22) otwiera się
Styk sygnalizacyjny (11-12) pozostaje zamknięty
- Otworzyć drzwi → możliwe tylko, gdy odryglowany
Styk sygnalizacyjny (11-12) otwarty
- Drzwi otwarte → oba styki w pozycji otwartej
także przy próbach obejścia za pomocą prostych środków pomocniczych
- Zamknąć drzwi → Styk sygnalizacyjny (11-12) zamyka się
- Zaryglować drzwi → Przyłożyć napięcie do cewki (A1, A2)
1. Element uruchamiający zaryglowany
2. Styk bezpieczeństwa (21-22) zamyka się

- (bg) Вратата е затворена и заключена → Подаване на захранване към bobината (A1, A2)
Контактът на безопасност (21-22) е затворен
Сигналният контакт (11-12) е затворен
- Освобождаване на вратата → Bobината (A1, A2) е без захранване, например чрез датчик за нулева скорост
Контактът на безопасност (21-22) се отваря
Сигналният контакт (11-12) остава затворен
- Отваряне на вратата → Възможно, само ако е отворен
Контактът на безопасност (11-12) се отваря
- Вратата е отворена → Двамата контакта са в отворено положение, дори при защита от повреда с обикновени помощни средства
- Затваряне на вратата → Сигналният контакт (11-12) се затваря
- Заключване на вратата → Подайте захранване на bobината (A1, A2)
1. Задвижващото устройство се заключва
2. Контактът на безопасност (21-22) се затвара

- (sl) Vrata zaprta in zaklenjena → Napetost na tuljavi (A1, A2)
varnostni kontakt (21-22) sklenjen
signalni kontakt (11-12) sklenjen
- Odklenite vrata → Tuljava (A1, A2) brez napetosti
npr.: preko nadzornika mirovanja
varnostni kontakt (21-22) odpre
signalni kontakt (11-12) ostane sklenjen
- Odprite vrata → Možno le, če je deblokirano
signalni kontakt (11-12) odpre
- Vrata odprta → Oba kontakta v odprtem položaju
tudi pri poskusih prevare z enostavnimi pripomočki
- Zaprte vrata → Signalni kontakt (11-12) zapre
- Zaklenite vrata → Doklopite napetost na tuljavo (A1, A2)
1. Sprožilnik zaklenjen
2. Varnostni kontakt (21-22) zapre

- (ro) Ușa închisă și blocată → Tensiune la bobina (A1, A2)
Contact de siguranță (21-22) închis
Contact de semnalizare (11-12) închis
- Deblocați ușa → Bobină (A1, A2) fără tensiune
de ex.: prin dispozitivul de monitorizare a opririi
contactul de siguranță (21-22) se deschide
contactul de semnalizare (11-12) rămâne închis
- Deschideți ușa → posibil numai, dacă este deblocat
contactul de semnalizare (11-12) se deschide
- Ușa deschisă → ambele contacte în poziție deschisă
chiar și la încercările de supralistare cu mijloace auxiliare simple
- Închideți ușa → Contactul de semnalizare (11-12) se închide
- Blocați ușa → Aplicați tensiune la bobina (A1, A2)
1. Actuator blocat
2. Contactul de siguranță (21-22) se închide

- (sk) dvere zavreté a zablokované → Napätie na cievke (A1, A2)
bezpečnostný kontakt (21-22) zopnutý
signalizačný kontakt (11-12) zopnutý
- Odblokováť dvere → cievka (A1, A2) bez napätia
napr.: cez snímač nulovej rýchlosti
bezpečnostný kontakt (21-22) sa rozopne
signalizačný kontakt (11-12) ostane zopnutý
- Otvoriť dvere → Možné iba, ak je odblokované
signalizačný kontakt (11-12) sa rozopne
- Dvere otvorené → Oba kontakty v rozopnutej polohe
aj pri pokusoch o manipuláciu jednoduchými prostriedkami
- Zatvoriť dvere → Signalizačný kontakt (11-12) sa zopne
- Zablokovať dvere → Pripojiť napätie na cievku (A1, A2)
1. ovládač zablokovaný
2. bezpečnostný kontakt (21-22) sa zopne

- (hr) Vrata zatvorena i zaključana → Napon na svitku (A1, A2)
Sigurnosni kontakt (21-22) zatvoren
Dojavni kontakt (11-12) zatvoren
- Otključavanje vrata → Svitak (A1, A2) bez napona
npr. preko kontrolnika mirovanja
Sigurnosni kontakt (21-22) otvara se
Dojavni kontakt (11-12) ostaje zatvoren
- Otvaranje vrata → moguće samo ako su otključana
Dojavni kontakt (11-12) otvara se
- Vrata otvorena → oba kontakta u otvorenom položaju i u slučaju pokušaja prevare jednostavnim pomagalicama
- Zatvaranje vrata → Dojavni kontakt (11-12) zatvara se
- Zaključavanje vrata → Dovedite napon na svitak (A1, A2)
1. aktivator blokirano
2. sigurnosni kontakt (21-22) zatvara se

06/16 IL05208005Z

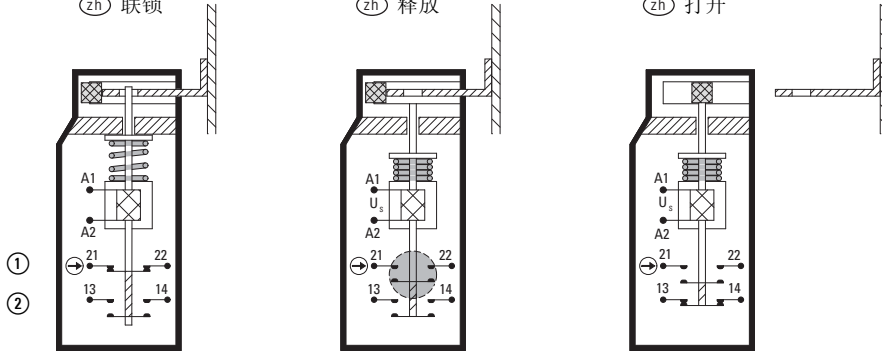
(en) Interlocked
(de) verriegelt
(fr) verrouillé
(es) Enclavado
(it) bloccato
(zh) 联锁

(en) Released
(de) entriegelt
(fr) déverrouillé
(es) Desenclavado
(it) sbloccato
(zh) 释放

(en) Open
(de) offen
(fr) ouvert
(es) al aire
(it) a giorno
(zh) 打开

① (en) Safety contact
(de) Sicherheitskontakt
(fr) Contact de sécurité
(es) Contacto de seguridad
(it) Contatto di sicurezza
(zh) 安全触点

② (en) Signalling contact
(de) Meldekontakt
(fr) Contact de signalisation
(es) Contacto de señalización
(it) Contatto di segnalazione
(zh) 信号触点



(en) Door closed and interlocked → Coil de-energised in (A1, A2) even with mains failure or wire breakage: door interlocked = safe state
Safety contact (21-22) closed
signalling contact (13-14) open

To unlock door → Apply voltage to coil (A1, A2) e.g. via zero-speed monitor
safety contact (21-22) opens
Signalling contact (13-14) remains open

Door open → only possible once it is released
signalling contact (13-14) closes

Door open → Safety contact (21-22) open
Signalling contact (13-14) closed

Close door → signalling contact (13-14) opens

Interlock door → Disconnect coil voltage in (A1, A2)
1st actuator interlocked
2nd safety contact (21-22) closes

(es) Puerta cerrada y enclavada → Bobina (A1, A2) sin corriente
Incluso con corte de corriente o con rotura de cable:
Puerta enclavada = estado seguro
Contacto de seguridad (21-22) cerrado
Contacto de señalización (13-14) abierto

Desenclavar la puerta → Conectar la tensión de la bobina (A1, A2) por ej. mediante supervisor de parada
El contacto de seguridad (21-22) se abre
El contacto de señalización (13-14) se mantiene abierto

Apertura de puerta → Sólo posible si está desenclavada
El contacto de señalización (13-14) se cierra

Puerta abierta → Contacto de seguridad (21-22) abierto
Contacto de señalización (13-14) cerrado

Cerrar puerta → El contacto de señalización (13-14) se abre

Enclavar la puerta → Desconectar la tensión en la bobina (A1, A2)
1. Accionador enclavado
2. El contacto de seguridad (21-22) se cierra

(de) Tür geschlossen und verriegelt → Spule (A1, A2) spannungslos auch bei Netzausfall oder Drahtbruch:
Tür verriegelt = sicherer Zustand
Sicherheitskontakt (21-22) geschlossen
Meldekontakt (13-14) offen

Tür entriegeln → Spannung an Spule (A1, A2) anlegen z. B.: über Stillstandswächter
Sicherheitskontakt (21-22) öffnet
Meldekontakt (13-14) bleibt geöffnet

Tür öffnen → nur möglich, wenn entriegelt
Meldekontakt (13-14) schließt

Tür offen → Sicherheitskontakt (21-22) geöffnet
Meldekontakt (13-14) geschlossen

Tür schließen → Meldekontakt (13-14) öffnet

Tür verriegeln → Spannung an Spule (A1, A2) abschalten
1. Betätiger verriegelt
2. Sicherheitskontakt (21-22) schließt

(it) Porta chiusa e bloccata → Bobina (A1, A2) priva di tensione anche in caso di interruzione di rete o rottura del filo:
Porta bloccata = stato sicuro
Contatto di sicurezza (21-22) chiuso
Contatto di segnalazione (13-14) aperto

Sbloccare porta → Applicare tensione alla bobina (A1, A2) ad es. tramite controllo dello stato di fermo
Il contatto di sicurezza (21-22) si apre
Il contatto di segnalazione (13-14) resta chiuso

Aprire porta → Possibile soltanto se sbloccata
Il contatto di segnalazione (13-14) si chiude

Porta aperta → Contatto di sicurezza (21-22) aperto
Contatto di segnalazione (13-14) chiuso

Chiudere porta → Il contatto di segnalazione (13-14) si apre

Bloccare porta → Togliere tensione alla bobina (A1, A2)
1. Attuatore bloccato
2. Il contatto di sicurezza (21-22) si chiude

(fr) Porte fermée et verrouillée → Bobine hors tension aux bornes (A1, A2) même si panne de secteur ou rupture de fils :
Porte verrouillée = état de sécurité
Contact de sécurité (21-22) fermé
Contact de signalisation (13-14) ouvert

Déverrouillage de la porte → Présence de la tension aux bornes (A1, A2) de la bobine par dispositif de contrôle d'arrêt, par ex.
Le contact de sécurité (21-22) s'ouvre
Contact de signalisation (13-14) reste ouvert

Ouverture de la porte → Uniquement possible si porte déverrouillée
Contact de signalisation (13-14) se ferme

Porte ouverte → Le contact de sécurité (21-22) ouvert
Contact de signalisation (13-14) fermé

Fermeture de la porte → Contact de signalisation (13-14) s'ouvre

Verrouillage de la porte → Absence de la tension aux bornes (A1, A2)
1. Clé d'actionnement verrouillée
2. Le contact de sécurité (21-22) se ferme

(zh) 门关闭并被联锁 → 线圈 (A1, A2) 失电 即使在电源故障或导线折断的情况下 :
门联锁 = 安全状态
安全触点 (21-22) 闭合
信号触点 (13-14) 闭合

给门解锁 → 给线圈 (A1, A2) 施加电压 例如经零速监控器, 安全触点 (21-22) 断开
信号触点 (13-14) 保持断开状态

门打开 → 门首先释放, 然后打开 信号触点 (13-14) 闭合

门打开 → 安全触点 (21-22) 断开 信号触点 (13-14) 闭合

门关闭 → 信号触点 (13-14) 断开

门联锁 → 断开线圈 (A1, A2) 的电压
1 级执行器联锁
2 级安全触点 (21-22) 闭合

06/16 IL05208005Z

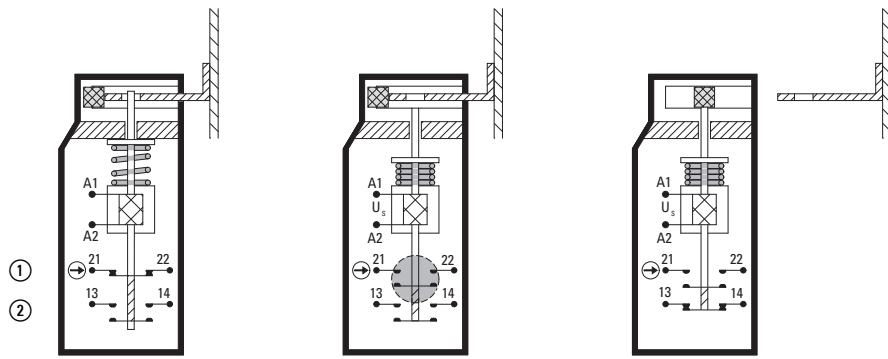
(ru) Заблокировано
(nl) vergrendeld
(da) låst
(el) ασφαλισμένη
(pl) travado
(sv) låst

(ru) Разблокировано
(nl) vrijgegeven
(da) oplåst
(el) απασφαλισμένη
(pt) destravado
(sv) upplåst

(ru) Открыто
(nl) open
(da) åben
(el) ανοικτή
(pt) aberto
(sv) öppen

① (ru) Контакт безопасности
(nl) Veiligheidscontact
(da) Sikkerhedscontact
(el) Επαφή ασφαλείας
(pt) Contacto de segurança
(sv) Säkerhetskontakt

② (ru) Сигнальный контакт
(nl) Meldcontact
(da) Meldekontakt
(el) Επαφή αναγγελίας
(pt) Contacto de sinal
(sv) Signalkontakt



(ru) Дверь закрыта и заблокирована → Катушка не запитана (A1, A2) В случае пропадания питания или обрыва проводов: дверь заблокирована = безопасное состояние Контакт безопасности (21-22) замкнут Сигнальный контакт (13-14) разомкнут

Для разблокирования двери → Подайте питание на катушку (A1, A2), например через датчик нулевой скорости Контакт безопасности (21-22) разомкнут Сигнальный контакт (13-14) остается разомкнутым

Дверь открыта → Возможно только при разблокированной двери Сигнальный контакт (13-14) замкнут

Дверь открыта → Контакт безопасности (21-22) разомкнут Сигнальный контакт (13-14) замкнут

Дверь закрыта → Сигнальный контакт (13-14) разомкнут

Блокировка двери → Отключите катушку (A1, A2) Сначала будет заблокирована дверь Затем будет замкнут контакт безопасности (21-22)

(el) Πόρτα κλειστή και ασφαλισμένη → Πηνίο (A1, A2) χωρίς τάση ακόμη και σε περίπτωση διακοπής ρεύματος ή ρήξης σύρματος: Πόρτα ασφαλισμένη = ασφαλής κατάσταση Επαφή ασφαλείας (21-22) κλειστή Επαφή αναγγελίας (13-14) ανοικτή

Απασφάλιση πόρτας → Εφαρμογή τάσης στο πηνίο (A1, A2), π.χ.: μέσω επιτηρητή διακοπής λειτουργίας Η επαφή ασφαλείας (21-22) ανοίγει Η επαφή αναγγελίας (13-14) παραμένει ανοικτή

Άνοιγμα πόρτας → η δυνατότητα παρέχεται μόνο σε κατάσταση απασφάλισης Η επαφή αναγγελίας (13-14) κλείνει

Πόρτα ανοικτή → Επαφή ασφαλείας (21-22) ανοικτή Επαφή αναγγελίας (13-14) κλειστή

Κλείσιμο πόρτας → Η επαφή αναγγελίας (13-14) ανοίγει

Ασφάλιση πόρτας → Διακοπή της παροχής τάσης στο πηνίο (A1, A2)
1. Ενεργοποιητής ασφαλισμένος
2. Η επαφή ασφαλείας (21-22) κλείνει

(nl) Deur gesloten en vergrendeld → Spoel op (A1, A2) spanningsloos, ook bij netspanningsuitval of draadbreek: Deur vergrendeld = veilige toestand Veiligheidscontact (21-22) gesloten Meldcontact (13-14) open

Deur ontgrendelen → Spanning op spoel (A1, A2) activeren bijv.: via stilstandsmelding Veiligheidscontact (21-22) opent Meldcontact (13-14) blijft geopend

Deur openen → Alleen mogelijk, wanneer ontgrendeld Meldcontact (13-14) sluit

Deur open → Veiligheidscontact (21-22) geopend Meldcontact (13-14) gesloten

Deur sluiten → Meldcontact (13-14) opent

Deur vergrendelen → Spanning op spoel (A1, A2) uitschakelen
1. Bedieningssleutel vergrendeld
2. Veiligheidscontact (21-22) sluit

(pt) Porta fechada e travada → Bobina (A1, A2) sem tensão Também no caso de queda de rede ou rompimento de fios Porta travada = estado seguro Contacto de segurança (21-22) fechado Contacto de sinal (13-14) aberto

Porta destravada → Ligar a tensão da bobina (A1, A2) p. ex.: via monitor de estado de repouso Contacto de segurança (21-22) aberto Contacto de sinal (13-14) permanece aberto

Abrir a porta → possível apenas quando destravado Contacto de sinal (13-14) fecha

Porta aberta → Contacto de segurança (21-22) aberto Contacto de sinal (13-14) fechado

Fechar a porta → Contacto de sinal (13-14) abre

Travar a porta → Desligar a tensão da bobina (A1, A2)
1. Accionador travado
2. Contacto de segurança (21-22) aberto

(da) Dør lukket og låst → Spole (A1, A2) spændingsløs, også i tilfælde af netsvigt eller ledningsbrud: Dør låst = sikker tilstand Sikkerhedskontakt (21-22) lukket Meldekontakt (13-14) åben

Lås dør op → Tilslut spænding til spole (A1, A2), f.eks. via stilstandsovervågning. Sikkerhedskontakt (21-22) åbner. Meldekontakt (13-14) forbliver åben

Åbn dør → Kun muligt, hvis oplåst. Meldekontakt (13-14) lukker

Dør åben → Sikkerhedskontakt (21-22) åben Meldekontakt (13-14) lukket

Luk dør → Meldekontakt (13-14) åbner

Lås dør → Afbryd spænding til spole (A1, A2).
1. aktivering låst.
2. sikkerhedskontakt (21-22) lukker

(sv) Dörr stängd och låst → Spole (A1, A2) spänningslös även vid strömavbrott eller trådbrott: Dörr låst = säkert tillstånd Säkerhetskontakt (21-22) stängd Signalkontakt (13-14) öppen

Lås upp dörr → Koppla spänning till spole (A1, A2) t.ex.: över stilleståndsvakt Säkerhetskontakt (21-22) öppnar Signalkontakt (13-14) förblir öppen

Öppna dörr → endast möjligt när upplåst Signalkontakt (13-14) stänger

Dörr öppen → Säkerhetskontakt (21-22) öppen Signalkontakt (13-14) stängd

Stäng dörr → Signalkontakt (13-14) öppnar

Lås dörr → Koppla från spänning till spole (A1, A2)
1. Kontakt låser
2. Säkerhetskontakt (21-22) stänger

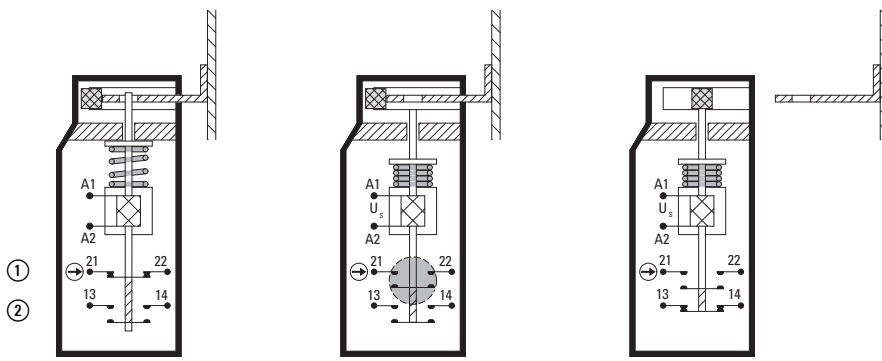
- (fi) lukittu
- (cs) zajištění
- (et) lukustatud
- (hu) reteszelve
- (lv) noblokēts
- (lt) užrakintas

- (fi) avattu lukituksesta
- (cs) odjištění
- (et) vabastatud
- (hu) kireteszelve
- (lv) atbloķēts
- (lt) atrakintas

- (fi) auki
- (cs) otevřen
- (et) avatud
- (hu) nyitva
- (lv) atvērts
- (lt) atidarytas

- ① (fi) Turvakosketin
- (cs) Bezpečnostní kontakt
- (et) Kaitsekontakt
- (hu) Biztonsági érintkező
- (lv) Drošības kontakts
- (lt) Apsauginis kontaktas

- ② (fi) Ilmaisinkosketin
- (et) Häirekontakt
- (cs) Signální kontakt
- (hu) Jelzőérintkező
- (lv) Signālkontakts
- (lt) Signalinis kontaktas



<p>(fi) Ovi suljettu ja lukittu</p> <p>Avaa oven lukitus</p> <p>Avaa ovi</p> <p>Ovi auki</p> <p>Sulje ovi</p> <p>Lukitse ovi</p>	<p>→ Kela (A1, A2) jännitteetön myös sähkökatkoksen tai johtimen katkoksen yhteydessä: ovi lukittu = turvallinen tila turvakosketin (21-22) suljettu ilmaisinkosketin (13-14) auki</p> <p>→ Laita jännite kelaan (A1, A2) pysähdysvahdin kautta turvakosketin (21-22) avautuu ilmaisinkosketin (13-14) säilyy avattuna</p> <p>→ mahdollinen vain lukituksesta avattuna ilmaisinkosketin (13-14) sulkeutuu</p> <p>→ Turvakosketin (21-22) avattu ilmaisinkosketin (13-14) suljettu</p> <p>→ Ilmaisinkosketin (13-14) avautuu</p> <p>→ Kytke jännite pois päältä kelasta (A1, A2)</p> <ol style="list-style-type: none"> toimielin lukittu turvakosketin (21-22) sulkeutuu 	<p>(hu) Ajtó zárva és reteszelve</p> <p>Ajtót kireteszelné</p> <p>Ajtót nyitni</p> <p>Ajtó nyitva</p> <p>Ajtót zární</p> <p>Ajtót reteszelné</p>	<p>→ (A1, A2) tekeracs feszültségmentes, áramkimaradás vagy vezetékszakadás esetén is: ajtó reteszelve = biztonságos állapot (21-22) biztonsági érintkező zárva (13-14) jelzőérintkező nyitva</p> <p>→ (A1, A2) tekeracs feszültség alá helyezése pl.: gépleállítás felügyelő által (21-22) biztonsági érintkező nyit (13-14) jelzőérintkező nyitva marad</p> <p>→ csak akkor lehetséges, ha ki van reteszelve (13-14) jelzőérintkező zár</p> <p>→ (21-22) biztonsági érintkező nyitva (13-14) jelzőérintkező zárva</p> <p>→ (13-14) jelzőérintkező nyit</p> <p>→ Feszültség lekapcsolása az (A1, A2) tekercsről</p> <ol style="list-style-type: none"> működtető reteszelve (21-22) biztonsági érintkező zár
<p>(cs) Dveře uzavřeny a zajištěny</p> <p>Odblokovat dveři</p> <p>Otevření dveří</p> <p>Dveře otevřeny</p> <p>Uzavření dveří</p> <p>Vzájemně zajištění dveří</p>	<p>→ Cívka (A1, A2) bez napětí i při výpadku sítě nebo přerušení vodiče: Dveře zablokované = bezpečný stav Bezpečnostní kontakt (21-22) zavřený Signalizační kontakt (13-14) otevřený</p> <p>→ Přiveďte na cívku (A1, A2) napětí například: přes hlídač klidového stavu bezpečnostní kontakt (21-22) se otevírá signalizační kontakt (13-14) zůstává otevřený</p> <p>→ možné, jen když odblokováno signalizační kontakt (13-14) se zavírá</p> <p>→ Bezpečnostní kontakt (21-22) otevřený signalizační kontakt (13-14) zavřený</p> <p>→ Signální kontakt (13-14) se rozpíná</p> <p>→ Napětí na cívce (A1, A2) odpojte</p> <ol style="list-style-type: none"> Ovládací prvek zablokovaný Bezpečnostní kontakt (21-22) se zavírá 	<p>(lt) Durvis aizvērtas un noblokētas</p> <p>Atbloķēt durvis</p> <p>Atvērt durvis</p> <p>Durvis atvērtas</p> <p>Aizvērt durvis</p> <p>Noblokēt durvis</p>	<p>→ Spole (A1, A2) bez sprieguma arī strāvas padeves pārtrauces vai stieples pārrāvuma gadījumā: durvis noblokētas = drošs stāvoklis drošības kontakts (21-22) aizvērts signālkontakts (13-14) atvērts</p> <p>→ Pievadīt spriegumu pie spoles (A1, A2) piem.: caur dīkstāves kontrolreleju drošības kontakts (21-22) atveras signālkontakts (13-14) paliek atvērts</p> <p>→ iespējams tikai atbloķētā stāvoklī signālkontakts (13-14) aizveras</p> <p>→ Drošības kontakts (21-22) atvērts signālkontakts (13-14) aizvērts</p> <p>→ Signālkontakts (13-14) atveras</p> <p>→ Atslēgt spriegumu pie spoles (A1, A2)</p> <ol style="list-style-type: none"> izpildmehānisms noblokēts drošības kontakts (21-22) aizveras
<p>(et) Uks suletud ja lukustatud</p> <p>Ukse vabastamine</p> <p>Ukse avamine</p> <p>Uks avatud</p> <p>Ukse sulgemine</p> <p>Ukse lukustamine</p>	<p>→ Pool (A1, A2) pingestamata seda ka võrgu talitlushäiringu või kaablikatkestuse korral: Uks lukustatud = kaitstud seisund kaitsekontakt (21-22) suletud häirekontakt (13-14) avatud</p> <p>→ Pingestage pool (A1, A2) nt: seisakuseire kaudu kaitsekontakt (21-22) avaneb häirekontakt (13-14) jääb avatuks</p> <p>→ võimalik ainult siis, kui vabastatud häirekontakt (13-14) sulgub</p> <p>→ Kaitsekontakt (21-22) avatud Häirekontakt (13-14) suletud</p> <p>→ Häirekontakt (13-14) avaneb</p> <p>→ Lülitage pooli (A1, A2) pinge välja</p> <ol style="list-style-type: none"> Aktivaator vabastatud Kaitsekontakt (21-22) sulgub 	<p>(lt) Durelės uždarytos ir užrakintos</p> <p>Durelių atrakinimas</p> <p>Durelių atidarymas</p> <p>Durelės atidarytos</p> <p>Durelių uždarymas</p> <p>Durelių užrakinimas</p>	<p>→ Ritė (A1, A2) be įtampos, taip pat esant maitinimo tinklo gedimui arba laido trūkumui: Durelės užrakintos = saugioji būseną Apsauginis kontaktas (21-22) uždarytas Signalinis kontaktas (13-14) atidarytas</p> <p>→ Įtampos ties rite (A1, A2) įjungimas, pvz., neveikos kontrolės įtaisu Apsauginis kontaktas (21-22) atsidaro Signalinis kontaktas (13-14) lieka atidarytas</p> <p>→ galimas tik, jei atrakintos Signalinis kontaktas (13-14) užsidaro</p> <p>→ Apsauginis kontaktas (21-22) atidarytas Signalinis kontaktas (13-14) uždarytas</p> <p>→ Signalinis kontaktas (13-14) atsidaro</p> <p>→ Įtampos ties rite (A1, A2) išjungimas</p> <ol style="list-style-type: none"> Aktyvinimo įtaisas užrakintas Apsauginis kontaktas (21-22) užsidaro

06/16 IL05208005Z

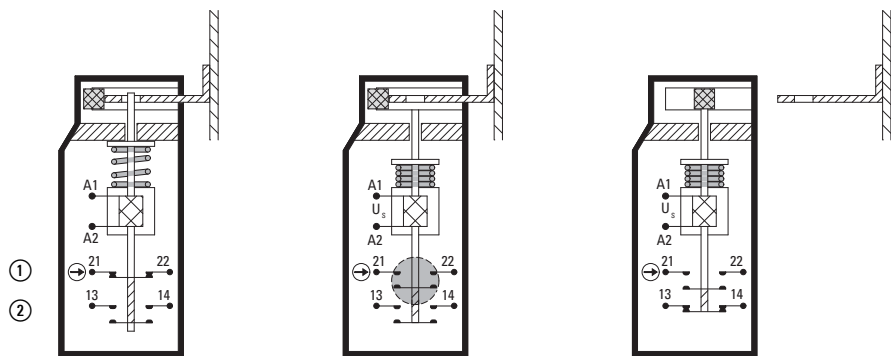
(pl) zaryglowany
(sl) zaklenjeno
(sk) zablokovaný
(bg) заключен
(ro) blocat
(hr) blokirano

(pl) odryglowany
(sl) odklenjeno
(sk) odblokovaný
(bg) освободен
(ro) deblocat
(hr) deblokirano

(pl) otwarty
(sl) odprto
(sk) otvorený
(bg) отворен
(ro) deschis
(hr) otvoreno

① (pl) Styk bezpieczeństwa
(sl) Varnostni kontakt
(sk) Bezpečnostný kontakt
(bg) Контакт на безопасност
(ro) Contact de siguranță
(hr) Sigurnosni kontakt

② (pl) Styk sygnalizacyjny
(sl) Signalni kontakt
(sk) Signalizačný kontakt
(bg) Сигнален контакт
(ro) Contact de semnalizare
(hr) Dojavni kontakt



(pl) Drzwi zamknięte i zaryglowane → Cewka (A1, A2) bez napięcia także w razie zaniku napięcia lub przerwy w przewodzie: Drzwi zaryglowane = stan bezpieczny Styk bezpieczeństwa (21-22) zamknięty Styk sygnalizacyjny (13-14) otwarty

Odryglować drzwi → Przyłożyć napięcie do cewki (A1, A2) np.: przez czujnik zatrzymania Styk bezpieczeństwa (21-22) otwiera się Styk sygnalizacyjny (13-14) pozostaje otwarty

Otworzyć drzwi → możliwe tylko, gdy odryglowany Styk sygnalizacyjny (13-14) zamyka się

Drzwi otwarte → Styk bezpieczeństwa (21-22) otwarty Styk sygnalizacyjny (13-14) zamknięty

Zamknąć drzwi → Styk sygnalizacyjny (13-14) otwiera się

Zaryglować drzwi → Odłączyć napięcie od cewki (A1, A2)
1. Element uruchamiający zaryglowany
2. Styk bezpieczeństwa (21-22) zamyka się

(bg) Вратата е затворена и заключена → Бобината (A1, A2) е без напрежение, дори при нарушено захранване или прекъсване на проводника: Вратата е заключена = безопасно състояние Контактът на безопасност (21-22) е затворен Сигналният контакт (13-14) е отворен

Освобождаване на вратата → Подайте захранване на бобината (A1, A2), например чрез датчик за нулева скорост Контактът на безопасност (21-22) се отваря Сигналният контакт (13-14) остава отворен

Отваряне на вратата → Възможно, само ако е отключено Сигналният контакт (13-14) се затваря

Вратата е отворена → Контактът на безопасност (21-22) е отворен Сигналният контакт (13-14) е затворен

Затваряне на вратата → Сигналният контакт (13-14) се отваря

Заключване на вратата → Изключете захранването на бобината (A1, A2)
1. Задвижващото устройство се заключва
2. Контактът на безопасност (21-22) се затваря

(sl) Vrata zaprta in zaklenjena → Tuljava (A1, A2) breznapetosti tudi pri izpadu omrežja ali prelomu žice: vrata zaklenjena = varno stanje varnostni kontakt (21-22) sklenjen signalni kontakt (13-14) odprt

Odklenite vrata → Doklopite napetost na tuljavo (A1, A2) npr.: preko nadzornika mirovanja varnostni kontakt (21-22) odpre signalni kontakt (13-14) ostane odprt

Odprite vrata → Možno le, če je deblokirano signalni kontakt (13-14) zapre

Vrata odprta → Varnostni kontakt (21-22) odprt Signalni kontakt (13-14) zaprt

Zaprte vrata → Signalni kontakt (13-14) odpre

Zaklenite vrata → Odklopite napetost na tuljavi (A1, A2)
1. Sprožilnik zaklenjen
2. Varnostni kontakt (21-22) zapre

(ro) Ușa închisă și blocată → Bobină (A1, A2) fără tensiune chiar și în cazul căderii tensiunii de rețea sau ruperii firului: Ușa blocată = stare sigură Contact de siguranță (21-22) închis Contact de semnalizare (13-14) deschis

Deblocați ușa → Aplicați tensiune la bobină (A1, A2) de ex.: prin dispozitivul de monitorizare a opririi contactul de siguranță (21-22) se deschide contactul de semnalizare (13-14) rămâne deschis

Deschideți ușa → posibil numai, dacă este deblocat contactul de semnalizare (13-14) se închide

Ușa deschisă → Contact de siguranță (21-22) deschis Contact de semnalizare (13-14) închis

Închideți ușa → Contactul de semnalizare (13-14) se deschide

Blocați ușa → Deconectați tensiunea de la bobina (A1, A2)
1. Actuator blocat
2. Contactul de siguranță (21-22) se închide

(sk) dvere zavreté a zablokované → Cievka (A1, A2) bez napätia aj v prípade výpadku siete alebo pretrhnutí vodiča: dvere zablokované = bezpečný stav bezpečnostný kontakt (21-22) zopnutý signalizačný kontakt (13-14) rozopnutý

Odblokovať dvere → Pripojiť napätie na cievku (A1, A2) napr.: cez snímač nulovej rýchlosti bezpečnostný kontakt (21-22) sa rozopne signalizačný kontakt (13-14) ostane rozopnutý

Otvoriť dvere → Možné iba, ak je odblokované signalizačný kontakt (13-14) sa zopne

Dvere otvorené → Bezpečnostný kontakt (21-22) rozopnutý signalizačný kontakt (13-14) zopnutý

Zatvoriť dvere → Signalizačný kontakt (13-14) sa rozopne

Zablokovať dvere → Vypnúť napätie na cievke (A1, A2)
1. ovládač zablokovaný
2. bezpečnostný kontakt (21-22) sa zopne

(hr) Vrata zatvorena i zaključana → Svitak (A1, A2) bez napona i u slučaju ispada mreže ili loma žice: Vrata zaključana = sigurno stanje Sigurnosni kontakt (21-22) zatvoren Dojavni kontakt (13-14) otvoren

Otključavanje vrata → Dovedite napon na svitak (A1, A2) npr. preko kontrolnika mirovanja Sigurnosni kontakt (21-22) otvara se Dojavni kontakt (13-14) ostaje otvoren

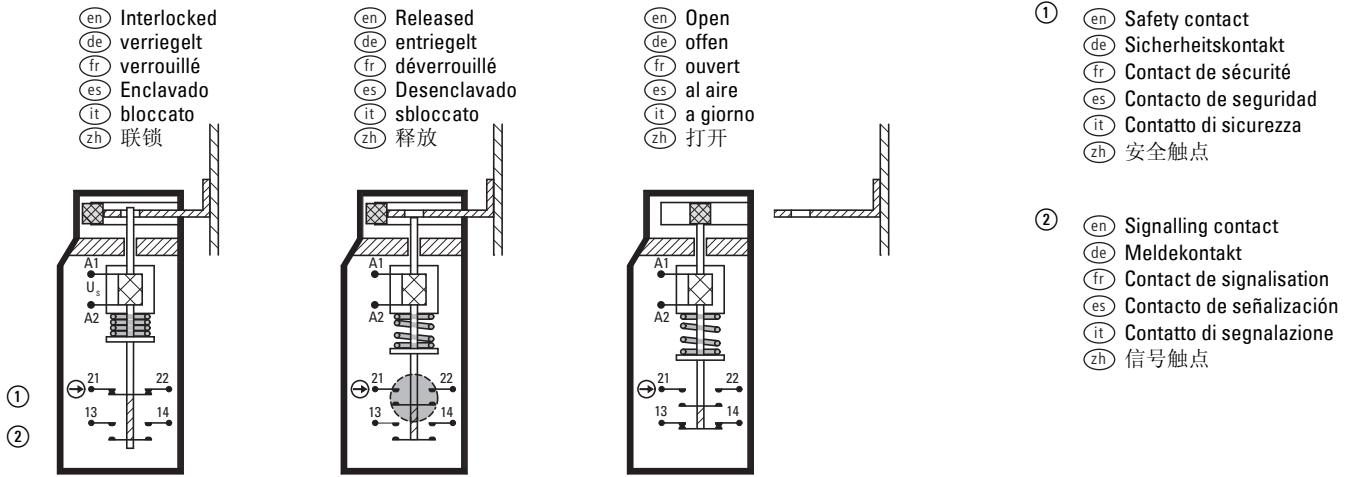
Otvaranje vrata → moguće samo ako su otključana Dojavni kontakt (11-12) zatvara se

Vrata otvorena → Sigurnosni kontakt (21-22) otvoren Dojavni kontakt (11-12) zatvoren

Zatvaranje vrata → Dojavni kontakt (13-14) otvara se

Zaključavanje vrata → Isključite napon sa svitka (A1, A2)
1. aktivator blokiran
2. sigurnosni kontakt (21-22) zatvara se

LS-S11-...MT-ZBZ/...



① en Door closed and interlocked → Apply voltage to coil (A1, A2)
 Safety contact (21-22) closed
 signalling contact (13-14) open

To unlock door → Coil de-energised in (A1, A2)
 e.g. via zero-speed monitor
 safety contact (21-22) opens

Door open → only possible once it is released
 signalling contact (13-14) closes

Door open → Safety contact (21-22) open
 Signalling contact (13-14) closed

Close door → signalling contact (13-14) opens

Interlock door → Apply voltage to coil (A1, A2)
 1st actuator interlocked
 2nd safety contact (21-22) closes

① es Puerta cerrada y enclavada → Conectar la tensión de la bobina (A1, A2)
 Contacto de seguridad (21-22) cerrado
 Contacto de señalización (13-14) abierto

Desenclavar la puerta → Bobina (A1, A2) sin corriente
 por ej. mediante supervisor de parada
 El contacto de seguridad (21-22) se abre

Apertura de puerta → Sólo posible si está desenclavada
 El contacto de señalización (13-14) se cierra

Puerta abierta → Contacto de seguridad (21-22) abierto
 Contacto de señalización (13-14) cerrado

Cerrar puerta → El contacto de señalización (13-14) se abre

Enclavar la puerta → Conectar la tensión de la bobina (A1, A2)
 1. Accionador enclavado
 2. El contacto de seguridad (21-22) se cierra

06/16 IL05208005Z

② de Tür geschlossen und verriegelt → Spannung an Spule (A1, A2)
 Sicherheitskontakt (21-22) geschlossen
 Meldekontakt (13-14) offen

Tür entriegeln → Spule (A1, A2) spannungslos
 z. B.: über Stillstandswächter
 Sicherheitskontakt (21-22) öffnet

Tür öffnen → nur möglich, wenn entriegelt
 Meldekontakt (13-14) schließt

Tür offen → Sicherheitskontakt (21-22) geöffnet
 Meldekontakt (13-14) geschlossen

Tür schließen → Meldekontakt (13-14) öffnet

Tür verriegeln → Spannung an Spule (A1, A2) anlegen
 1. Betätiger verriegelt
 2. Sicherheitskontakt (21-22) schließt

② it Porta chiusa e bloccata → Tensione alla bobina (A1, A2)
 Contatto di sicurezza (21-22) chiuso
 Contatto di segnalazione (13-14) aperto

Sbloccare porta → Bobina (A1, A2) priva di tensione
 ad es. tramite controllo dello stato di fermo
 Il contatto di sicurezza (21-22) si apre

Aprire porta → Possibile soltanto se sbloccato
 Il contatto di segnalazione (13-14) si chiude

Porta aperta → Contatto di sicurezza (21-22) aperto
 Contatto di segnalazione (13-14) chiuso

Chiudere porta → Il contatto di segnalazione (13-14) si apre

Bloccare porta → Applicare tensione alla bobina (A1, A2)
 1. Attuatore bloccato
 2. Il contatto di sicurezza (21-22) si chiude

③ fr Porte fermée et verrouillée → Présence de la tension aux bornes (A1, A2) de la bobine
 Contact de sécurité (21-22) fermé
 Contact de signalisation (13-14) ouvert

Déverrouillage de la porte → Bobine hors tension aux bornes (A1, A2)
 par dispositif de contrôle d'arrêt, par ex.
 Le contact de sécurité (21-22) s'ouvre

Ouverture de la porte → Uniquement possible si porte déverrouillée
 Contact de signalisation (13-14) se ferme

Porte ouverte → Le contact de sécurité (21-22) ouvert
 Contact de signalisation (13-14) fermé

Fermeture de la porte → Contact de signalisation (13-14) s'ouvre

Verrouillage de la porte → Présence de la tension aux bornes (A1, A2) de la bobine
 1. Clé d'actionnement verrouillée
 2. Le contact de sécurité (21-22) se ferme

③ zh 门关闭并被联锁 → 给线圈 (A1, A2) 施加电压
 安全触点 (21-22) 闭合
 信号触点 (13-14) 断开

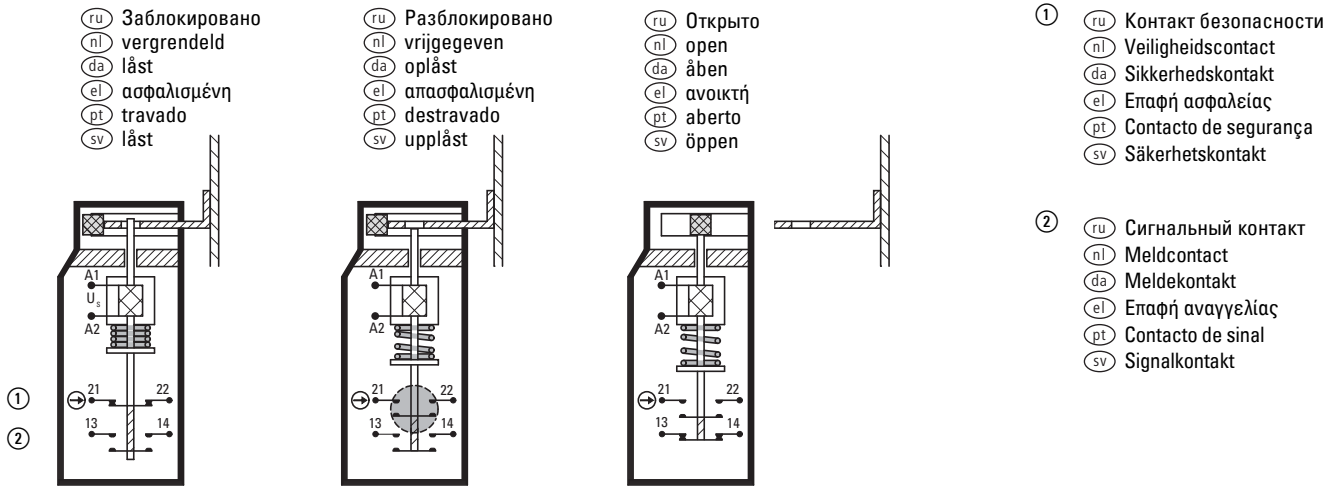
给门解锁 → 线圈 (A1, A2) 断电
 例如经零速监控器,
 安全触点 (21-22) 断开

门打开 → 门首先释放, 然后打开
 信号触点 (13-14) 闭合

门打开 → 安全触点 (21-22) 断开
 信号触点 (13-14) 闭合

门关闭 → 信号触点 (13-14) 断开

门联锁 → 切断线圈 (A1, A2) 的电压
 1 级执行器联锁
 2 级安全触点 (21-22) 闭合



(ru) Дверь закрыта и заблокирована → Подайте питание на катушку (A1, A2), Контакт безопасности (21-22) замкнут Сигнальный контакт (13-14) разомкнут
 Для разблокирования двери → Катушка не запитана (A1, A2) например через датчик нулевой скорости Контакт безопасности (21-22) разомкнут
 Дверь открыта → Возможно только при разблокированной двери Сигнальный контакт (13-14) замкнут
 Дверь открыта → Контакт безопасности (21-22) разомкнут Сигнальный контакт (13-14) замкнут
 Дверь закрыта → Сигнальный контакт (13-14) разомкнут
 Блокировка двери → Подайте питание на катушку (A1, A2), Сначала будет заблокирована дверь Затем будет замкнут контакт безопасности (21-22)

(el) Πόρτα κλειστή και ασφαλισμένη → Τάση στο πηνίο (A1, A2) Επαφή ασφαλείας (21-22) κλειστή Επαφή αναγγελίας (13-14) ανοικτή
 Απασφάλιση πόρτας → Πηνίο (A1, A2) χωρίς τάση, π.χ.: μέσω επιτηρητή διακοπής λειτουργίας Η επαφή ασφαλείας (21-22) ανοίγει η δυνατότητα παρέχεται μόνο σε κατάσταση απασφάλισης Η επαφή αναγγελίας (13-14) κλείνει
 Άνοιγμα πόρτας → Επαφή ασφαλείας (21-22) ανοικτή Επαφή αναγγελίας (13-14) κλειστή
 Πόρτα ανοικτή → Η επαφή αναγγελίας (13-14) ανοίγει
 Κλείσιμο πόρτας → Εφαρμογή τάσης στο πηνίο (A1, A2)
 Ασφάλιση πόρτας → 1. Ενεργοποιητής ασφαλισμένος 2. Η επαφή ασφαλείας (21-22) κλείνει

(nl) Deur gesloten en vergrendeld → Spanning op spoel (A1, A2) Veiligheidscontact (21-22) gesloten Meldcontact (13-14) open
 Deur ontgrendelen → Spoel (A1, A2) spanningsloos bijv.: Via stilstandsmelding Veiligheidscontact (21-22) opent
 Deur openen → Alleen mogelijk, wanneer ontgrendeld Meldcontact (13-14) sluit
 Deur open → Veiligheidscontact (21-22) geopend Meldcontact (13-14) gesloten
 Deur sluiten → Meldcontact (13-14) opent
 Deur vergrendelen → Spanning op spoel (A1, A2) activeren 1. Bedieningsleutel vergrendeld 2. Veiligheidscontact (21-22) sluit

(pt) Porta fechada e travada → Tensão da bobina (A1, A2) Contacto de segurança (21-22) fechado Contacto de sinal (13-14) aberto
 Porta destravada → Bobina (A1, A2) sem tensão p. ex.: via monitor de estado de repouso Contacto de segurança (21-22) aberto
 Abrir a porta → possível apenas quando destravado Contacto de sinal (13-14) fecha
 Porta aberta → Contacto de segurança (21-22) aberto Contacto de sinal (13-14) fechado
 Fechar a porta → Contacto de sinal (13-14) abre
 Travar a porta → Ligar a tensão da bobina (A1, A2) 1. Accionador travado 2. Contacto de segurança (21-22) aberto

(da) Dør lukket og låst → Spænding til spole (A1, A2) Sikkerhedskontakt (21-22) lukket Meldekontakt (13-14) åben
 Lås dør op → Spole (A1, A2) spændingsløs, f.eks. via stilstandsovervågning Sikkerhedskontakt (21-22) åbner
 Åbn dør → Kun muligt, hvis oplåst. Meldekontakt (13-14) lukker
 Dør åben → Sikkerhedskontakt (21-22) åben Meldekontakt (13-14) lukket
 Luk dør → Meldekontakt (13-14) åbner
 Lås dør → Tilslut spænding til spole (A1, A2). 1. aktivering låst. 2. sikkerhedskontakt (21-22) lukker

(sv) Dörr stängd och låst → Spänning till spole (A1, A2) Säkerhetskontakt (21-22) stängd Signalkontakt (13-14) öppen
 Lås upp dörr → Spole (A1, A2) spänningslös t.ex.: över stilleståndsvakt Säkerhetskontakt (21-22) öppnar
 Öppna dörr → endast möjligt när upplåst Signalkontakt (13-14) stänger
 Dörr öppen → Säkerhetskontakt (21-22) öppen Signalkontakt (13-14) stängd
 Stäng dörr → Signalkontakt (13-14) öppnar
 Lås dörr → Koppla till spänning till spole (A1, A2) 1. Kontakt låser 2. Säkerhetskontakt (21-22) stänger

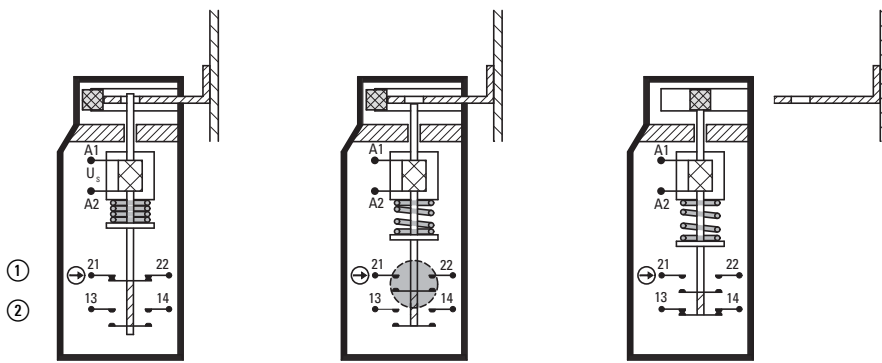
- (fi) lukittu
- (cs) zajištění
- (et) lukustatud
- (hu) reteszelve
- (lv) nobloķēts
- (lt) užrakintas

- (fi) avattu lukituksesta
- (cs) odjištění
- (et) vabastatud
- (hu) kireteszelve
- (lv) atbloķēts
- (lt) atrakintas

- (fi) auki
- (cs) otevřen
- (et) avatud
- (hu) nyitva
- (lv) atvērts
- (lt) atidarytas

- ① (fi) Turvakosketin
- (cs) Bezpečnostní kontakt
- (et) Kaitsekontakt
- (hu) Biztonsági érintkező
- (lv) Drošības kontakts
- (lt) Apsauginis kontaktas

- ② (fi) Ilmaisinkosketin
- (et) Häirekontakt
- (cs) Signální kontakt
- (hu) Jelzőérintkező
- (lv) Signālkontakts
- (lt) Signalinis kontaktas



- (fi) Ovi suljettu ja lukittu → Jännite kelassa (A1, A2) turvakosketin (21-22) suljettu ilmaisinkosketin (13-14) auki
- Avaa oven lukitus → Kela (A1, A2) jännitteetön esim.: pysähdysvahdin kautta turvakosketin (21-22) avautuu
- Avaa ovi → mahdollinen vain lukituksesta avattuna ilmaisinkosketin (13-14) sulkeutuu
- Ovi auki → Turvakosketin (21-22) avattu ilmaisinkosketin (13-14) suljettu
- Sulje ovi → Ilmaisinkosketin (13-14) avautuu
- Lukitse ovi → Laita jännite kelaan (A1, A2)
1. toimielin lukittu
2. turvakosketin (21-22) sulkeutuu

- (hu) Ajtó zárva és reteszelve → (A1, A2) tekercs feszültség alatt (21-22) biztonsági érintkező zárva (13-14) jelzőérintkező nyitva
- Ajtót kireteszelni → (A1, A2) tekercs feszültségmentes pl.: gépleállás felügyelő által (21-22) biztonsági érintkező nyit
- Ajtót nyitni → csak akkor lehetséges, ha ki van reteszelve (13-14) jelzőérintkező zár
- Ajtó nyitva → (21-22) biztonsági érintkező nyitva (13-14) jelzőérintkező zárva
- Ajtót zární → (13-14) jelzőérintkező nyit
- Ajtót reteszelni → (A1, A2) tekercs feszültség alá helyezése
1. működtető reteszelve
2. (21-22) biztonsági érintkező zár

06/16 IL05208005Z

- (cs) Dveře uzavřeny a zajištěny → Napětí na cívce (A1, A2) Bezpečnostní kontakt (21-22) zavřený Signalizační kontakt (13-14) otevřený
- Odblokovat dveři → Cívka (A1, A2) bez napětí například: přes hlídač klidového stavu bezpečnostní kontakt (21-22) se otevírá
- Otevření dveří → možné, jen když odblokováno signalizační kontakt (13-14) se zavírá
- Dveře otevřeny → Bezpečnostní kontakt (21-22) otevřený signalizační kontakt (13-14) zavřený
- Uzavření dveří → Signální kontakt (13-14) se rozepíná
- Vzájemné zajištění dveří → Přiveďte napětí na cívku (A1, A2)
1. Ovládací prvek zablokovaný
2. Bezpečnostní kontakt (21-22) se zavírá

- (lt) Durvis aizvērtas un nobloķētas → Spriegums pie spoles (A1, A2) drošības kontakts (21-22) aizvērts signālkontakts (13-14) atvērts
- Atbloķēt durvis → Spole (A1, A2) bez sprieguma piem.: caur dīkstāves kontrolreleju drošības kontakts (21-22) atveras
- Atvērt durvis → iespējams tikai atbloķētā stāvoklī signālkontakts (13-14) aizveras
- Durvis atvērtas → Drošības kontakts (21-22) atvērts signālkontakts (13-14) aizvērts
- Aizvērt durvis → Signālkontakts (13-14) atveras
- Nobloķēt durvis → Pievadīt spriegumu spolei (A1, A2)
1. izpildmehānisms nobloķēts
2. drošības kontakts (21-22) aizveras

- (et) Uks suletud ja lukustatud → Pool (A1, A2) pingestatud kaitsekontakt (21-22) suletud häirekontakt (13-14) avatud
- Ukse vabastamine → Pool (A1, A2) pingestamata nt: seisakuseire kaudu kaitsekontakt (21-22) avaneb
- Ukse avamine → võimalik ainult siis, kui vabastatud häirekontakt (13-14) sulgub
- Uks avatud → Kaitsekontakt (21-22) avatud Häirekontakt (13-14) suletud
- Ukse sulgemine → Häirekontakt (13-14) avaneb
- Ukse lukustamine → Pingestage pool (A1, A2)
1. Aktivaator vabastatud
2. Kaitsekontakt (21-22) sulgub

- (lt) Durelės uždarytos ir užrakintos → Įtampa ties rite (A1, A2) Apsauginis kontaktas (21-22) uždarytas Signalinis kontaktas (13-14) atidarytas
- Durelių atrakinimas → Ritė (A1, A2) be įtampos, pvz., neveikos kontrolės įtaisų Apsauginis kontaktas (21-22) atsidaro
- Durelių atidarymas → galimas tik, jei atrakintos Signalinis kontaktas (13-14) užsidaro
- Durelės atidarytos → Apsauginis kontaktas (21-22) atidarytas Signalinis kontaktas (13-14) uždarytas
- Durelių uždarymas → Signalinis kontaktas (13-14) atsidaro
- Durelių užrakinimas → Įtampos ties rite (A1, A2) įjungimas
1. Aktyvinimo įtaisas užrakintas
2. Apsauginis kontaktas (21-22) užsidaro

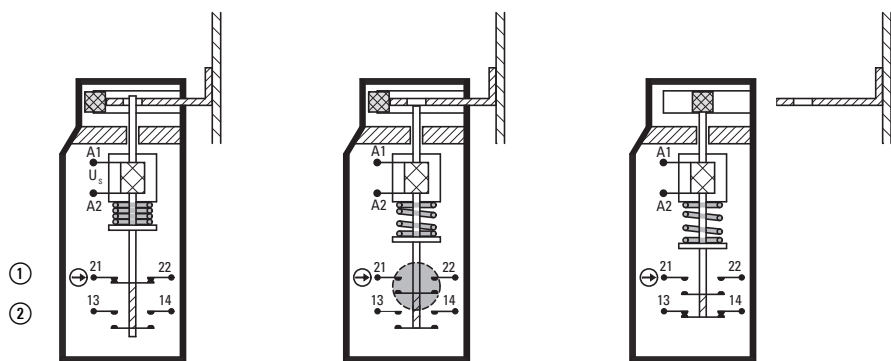
- Ⓟ zaryglowany
- Ⓛ zaklenjeno
- Ⓚ zablokovaný
- Ⓟg заключен
- Ⓡo blocat
- Ⓡr blokirano

- Ⓟ odryglowany
- Ⓛ odklenjeno
- Ⓚ odblokovaný
- Ⓟg освободен
- Ⓡo deblocat
- Ⓡr deblokirano

- Ⓟ otwarty
- Ⓛ odprto
- Ⓚ otvorený
- Ⓟg отворен
- Ⓡo deschis
- Ⓡr otvoreno

- ① Ⓟ Styk bezpieczeństwa
- Ⓛ Varnostni kontakt
- Ⓚ Bezpečnostný kontakt
- Ⓟg Контакт на безопасност
- Ⓡo Contact de siguranță
- Ⓡr Sigurnosni kontakt

- ② Ⓟ Styk sygnalizacyjny
- Ⓛ Signalni kontakt
- Ⓚ Signalizačný kontakt
- Ⓟg Сиგнален контакт
- Ⓡo Contact de semnalizare
- Ⓡr Dojavni kontakt



- Ⓟ Drzwi zamknięte i zaryglowane → Napięcie na cewce (A1, A2)
Styk bezpieczeństwa (21-22) zamknięty
Styk sygnalizacyjny (13-14) otwarty
- Odryglować drzwi → Cewka (A1, A2) bez napięcia
np.: przez czujnik zatrzymania
Styk bezpieczeństwa (21-22) otwiera się
- Otworzyć drzwi → możliwe tylko, gdy odryglowany
Styk sygnalizacyjny (13-14) zamyka się
- Drzwi otwarte → Styk bezpieczeństwa (21-22) otwarty
Styk sygnalizacyjny (13-14) zamknięty
- Zamknąć drzwi → Styk sygnalizacyjny (13-14) otwiera się
- Zaryglować drzwi → Przyłożyć napięcie do cewki (A1, A2)
1. Element uruchamiający zaryglowany
2. Styk bezpieczeństwa (21-22) zamyka się

- Ⓟg Вратата е затворена и заключена → Захранване на бобината (A1, A2)
Контактът на безопасност (21-22) е затвор
Сигналният контакт (13-14) е отворен
- Освобождаване на вратата → Бобината (A1, A2) е без напрежение, например
чрез датчик за нулева скорост
Контактът на безопасност (21-22) се отваря
- Отваряне на вратата → Възможно, само ако е отворено
Сигналният контакт (13-14) се затваря
- Вратата е отворена → Контактът на безопасност (21-22) е отворен
Сигналният контакт (13-14) е затворен
- Затваряне на вратата → Сигналният контакт (13-14) се отваря
- Заклучване на вратата → Подайте захранване на бобината (A1, A2)
1. Задвижващото устройство се заключва
2. Контактът на безопасност (21-22) се затваря

- Ⓛ Vrata zaprta in zaklenjena → Napetost na tuljavi (A1, A2)
varnostni kontakt (21-22) sklenjen
signalni kontakt (13-14) odprt
- Odklenite vrata → Tuljava (A1, A2) brez napetosti
npr.: preko nadzornika mirovanja
varnostni kontakt (21-22) odpre
- Odprite vrata → Možno le, če je deblokirano
signalni kontakt (13-14) zapre
- Vrata odprta → Varnostni kontakt (21-22) odprt
Signalni kontakt (13-14) sklenjen
- Zaprte vrata → Signalni kontakt (13-14) odpre
- Zaklenite vrata → Doklopite napetost na tuljavo (A1, A2)
1. Sprožilnik zaklenjen
2. Varnostni kontakt (21-22) zapre

- Ⓡo Ușa închisă și blocată → Tensiune la bobina (A1, A2)
Contact de siguranță (21-22) închis
Contact de semnalizare (13-14) deschis
- Deblocati ușa → Bobină (A1, A2) fără tensiune
de ex.: prin dispozitivul de monitorizare a opririi
contactul de siguranță (21-22) se deschide
- Deschideți ușa → posibil numai, dacă este deblocat
contactul de semnalizare (13-14) se închide
- Ușa deschisă → Contact de siguranță (21-22) deschis
Contact de semnalizare (13-14) închis
- Închideți ușa → Contactul de semnalizare (13-14) se deschide
- Blocati ușa → Aplicați tensiune la bobina (A1, A2)
1. Actuator blocat
2. Contactul de siguranță (21-22) se închide

- Ⓚ dvere zavreté a zablokované → Napätie na cievke (A1, A2)
bezpečnostný kontakt (21-22) zopnutý
signalizačný kontakt (13-14) rozopnutý
- Odblokovať dvere → Cievka (A1, A2) bez napätia
napr.: cez snímač nulovej rýchlosti
bezpečnostný kontakt (21-22) sa rozopne
- Otvoriť dvere → Možné iba, ak je odblokované
signalizačný kontakt (13-14) sa zopne
- Dvere otvorené → Bezpečnostný kontakt (21-22) rozopnutý
signalizačný kontakt (13-14) zopnutý
- Zatvoríť dvere → Signalizačný kontakt (13-14) sa rozopne
- Zablokovať dvere → Pripojiť napätie na cievku (A1, A2)
1. ovládač zablokovaný
2. bezpečnostný kontakt (21-22) sa zopne

- Ⓡr Vrata zatvorena i zaključana → Napon na svitku (A1, A2)
Sigurnosni kontakt (21-22) zatvoren
Dojavni kontakt (13-14) otvoren
- Otključavanje vrata → Svitak (A1, A2) bez napona
npr. preko kontrolnika mirovanja
Sigurnosni kontakt (21-22) otvara se
- Otvaranje vrata → moguće samo ako su otključana
Dojavni kontakt (11-12) zatvara se
- Vrata otvorena → Sigurnosni kontakt (21-22) otvoren
Dojavni kontakt (11-12) zatvoren
- Zatvaranje vrata → Dojavni kontakt (13-14) otvara se
- Zaključavanje vrata → Dovedite napon na svitak (A1, A2)
1. aktivator blokiran
2. sigurnosni kontakt (21-22) zatvara se

06/16 IL05208005Z

Handbücher, Montageanweisungen, technische Publikationen, Planungshilfen und mehr

Schnellsuche:

LS-S

Suchen

Detaillierte Suche:

Aktuell Archiv

Alle

Montageanweisungen

Updates

Software

Handbücher

Konformitätserklärungen

(de) Die Erklärung der EG- Konformität finden Sie im Internet unter folgendem Link:
www.eaton.eu/documentation

Manuals, installation leaflets, technical publications, engineering aids and more

Quick Search:

LS-S

Search

Detail Search:

Current Archive

All

Installation Instructions

Updates

Software

Manuals

Declaration of Conformity

(en) The declaration of EC conformity is provided on the Internet at the following link
(fr) Vous trouverez la déclaration de conformité CE sur Internet, via le lien suivant
(es) La declaración de conformidad CE se encuentra en Internet bajo el siguiente enlace
(it) La dichiarazione di conformità CE è consultabile su Internet al seguente indirizzo
(zh) 点击以下链接查看关于“欧盟 - 设备一致性规范”的内容
(ru) Заявление о соответствии требованиям ЕС представлено в Интернете по следующему адресу
(nl) De EG-conformiteitsverklaring vindt u op het internet via de volgende link
(da) EU-overensstemmelseserklæringen findes på internettet under følgende link
(el) Η δήλωση συμμόρφωσης ΕΚ παρέχεται στο Διαδίκτυο μέσω της ακόλουθης σύνδεσης
(pt) A declaração de conformidade da CE pode ser encontrada na Internet, no seguinte link
(sv) EG konformitetsförklaring finner du på Internet under följande länk
(fi) EY-yhdenmukaisuusselvitys löytyy internetistä seuraavasta linkistä
(cs) ES prohlášení o shodě najdete v internetu pod následujícím odkazem
(et) EÜ vastavusdeklaratsioon leiab Te internetis järgmise lingi kaudu
(hu) Az EU konformitási nyilatkozat az interneten a következő linken található
(lv) Paskaidrojums par EK atbilstību ir atrodams internetā zem šāda linka
(lt) EB atitikties deklaraciją rasite internete šiuo adresu
(pl) Pojasnilo glede ES-skladnosti najdete na internetu pod naslednjo povezavo
(sl) Deklaracije zgodnosti WE možna znalež w Internecie pod następującym adresem
(sk) Prehlásenie o zhode s normami ES nájdete na internete na nasledujúcom odkaze
(bg) Обяснението на съвместимостта с изискванията на ЕО ще намерите в интернет на следния линк
(ro) Declarația de conformitate CE se găsește pe Internet, la următoarea adresă:
(hr) EZ Izjavu o sukladnosti pronaći ćete na internetu preko sljedeće poveznice:

www.eaton.eu/documentation

06/16 IL05208005Z

(en) Original operating instructions
(de) Originalbetriebsanleitung
(fr) Guide d'utilisation (version originale)
(es) Manual de instrucciones original
(it) Manuale di istruzioni originale
(zh) 原始操作手册
(ru) Оригинальное руководство по эксплуатации
(nl) Originele gebruiksaanwijzing

(da) Original driftsvejledning
(el) Αυθεντικό εγχειρίδιο οδηγιών χρήσης
(pt) Manual de operação original
(sv) Original bruksanvisning
(fi) Alkuperäiskäyttöohje
(cs) Původní návod k obsluze
(et) Originaalkasutusjuhend
(hu) Eredeti nyelven készült kezelési útmutató

(lv) Originālā lietošanas instrukcija
(lt) Originali eksploatacijos instrukcija
(pl) Oryginalna instrukcja obsługi
(sl) Originalno navodilo za obratovanje
(sk) Pôvodný návod na obsluhu
(bg) Оригинални инструкции за експлоатация
(ro) Manual de utilizare original
(hr) Originalne upute za uporabu

Doc. No.: CE1600109

EU-Konformitätserklärung

EU declaration of conformity

Wir / We, Eaton Industries GmbH, 53105 Bonn, Germany,
Hein-Moeller-Str. 7-11, 53115 Bonn, Germany

erklären hiermit in alleiniger Verantwortung, dass das Produkt (die Produktfamilie)
declare under our sole responsibility that the product (family)

Sicherheits-Positionsschalter Safety position switch

entsprechend der Auflistung auf Seite 2 und vorausgesetzt, dass es unter Berücksichtigung der Herstellerangaben, relevanten Einbauanweisungen und anerkannten Regeln der Technik" installiert, gewartet und in den dafür vorgesehenen Anwendungen verwendet wird,

according to the list on page 2 and provided that it is installed, maintained and used in applications for which they were made, with respect to the manufacturers instructions, relevant installation standards and "good engineering practices",

den einschlägigen Bestimmungen der Richtlinie(n) des Rates entspricht:
complies with the provisions of Council directive(s):

2006/42/EC *Maschinenrichtlinie / Machinery Directive*

2014/30/EC *EMV-Richtlinie / EMC Directive*

und mit den folgenden Normen übereinstimmt:
based on compliance with the following standard(s):

EN 60947-5-1:2004 + A1:2009 + AC:2005

21.04.2016

i.A. Jörg Schartner
Quality Management

EATON
Powering Business Worldwide

21.04.2016

i.A. Lütfiye Dönoglu
Head of Product Line
Command & Control

Seite/page 1 / 2

Doc. No.: CE1600109

Typen des Sortiments

Types within the range

Die Konformitätserklärung gilt für folgende Typen der Produktfamilie und in Kombination mit den darunter folgenden Produkten:

The declaration of conformity applies to the following types within the product family and in combination with products listed below:

LS-..-ZBZ/..

21.04.2016

i.A. Jörg Schartner
Quality Management

EATON
Powering Business Worldwide

21.04.2016

i.A. Lütfiye Dönoglu
Head of Product Line
Command & Control

Seite/page 2 / 2