

(en) Electric current! Danger to life!
Only skilled or instructed persons may carry out the following operations.

(de) Lebensgefahr durch elektrischen Strom!
Nur Elektrofachkräfte und elektrotechnisch unterwiesene Personen dürfen die im Folgenden beschriebenen Arbeiten ausführen.

(fr) Tension électrique dangereuse !
Seules les personnes qualifiées et averties doivent exécuter les travaux ci-après.

(es) ¡Corriente eléctrica! ¡Peligro de muerte!
El trabajo a continuación descrito debe ser realizado por personas cualificadas y advertidas.

(it) Tensione elettrica: Pericolo di morte!
Solo persone abilitate e qualificate possono eseguire le operazioni di seguito riportate.

(zh) 触电危险!
只允许专业人员和受过专业训练的人员进行下列工作。

(ru) Электрический ток! Опасно для жизни!
Только специалисты или проинструктированные лица могут выполнять следующие операции.

(nl) Levensgevaar door elektrische stroom!
Uitsluitend deskundigen in elektriciteit en elektrotechnisch geïnstrueerde personen is het toegestaan, de navolgend beschreven werkzaamheden uit te voeren.

(da) Livsfare på grund af elektrisk strøm!
Kun uddannede el-installatører og personer der er instruerede i elektrotekniske arbejdsopgaver, må udføre de nedenfor anførte arbejder.

(el) Προσοχή, κίνδυνος ηλεκτροπληξίας!
Οι εργασίες που αναφέρονται στη συνέχεια θα πρέπει να εκτελούνται μόνο από ηλεκτρολόγους και ηλεκτροτεχνίτες.

(pt) Perigo de vida devido a corrente eléctrica!
Apenas electricistas e pessoas com formação electrotécnica podem executar os trabalhos que a seguir se descrevem.

(sv) Livsfara genom elektrisk ström!
Endast utbildade elektriker och personer som undervisats i elektroteknik får utföra de arbeten som beskrivs nedan.

(fi) Hengenvaarallinen jännite!
Vain pätevät sähköasentajat ja opastusta saaneet henkilöt saavat suorittaa seuraavat työt.

(cs) Nebezpečí úrazu elektrickým proudem!
Níže uvedené práce smějí provádět pouze osoby s elektrotechnickým vzděláním.

(et) Eluhtlik! Elektrilöögiolt!
Järgnevalt kirjeldatud töid tohib teostada ainult elektriala spetsialist või elektrotehnilise instrueerimise läbinud personal.

(hu) Életveszély az elektromos áram révén!
Csak elektromos szakemberek és elektrotechnikában képzett személyek végezhetik el a következőkben leírt munkákat.

(lv) Elektriskā strāva apdraud dzīvību!
Tālāk aprakstītos darbus drīkst veikt tikai elektrospēcialisti un darbam ar elektrotehnikām iekārtām instruētās personas!

(lt) Pavojus gyvybei dėl elektros srovės!
Tik elektrikai ir elektrotechnikos specialistai gali atlikti žemiau aprašytus darbus.

(pl) Porażenie prądem elektrycznym stanowi zagrożenie dla życia!
Opisane poniżej prace mogą przeprowadzać tylko wykwalifikowani elektrycy oraz osoby odpowiednio poinstruowane w zakresie elektrotechniki.

(sl) Življenjska nevarnost zaradi električnega toka!
Spodaj opisana dela smejo izvajati samo elektrostrokovnjaki in elektrotehnično poučene osebe.

(sk) Nebezpečnosť ohrozenia života elektrickým prúdom!
Práce, ktoré sú nižšie opísané, smú vykonávať iba elektroodborníci a osoby s elektrotechnickým vzdelaním.

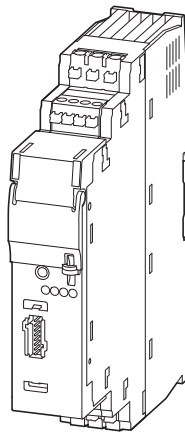
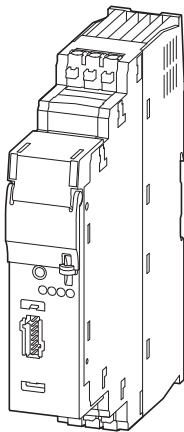
(bg) Опасност за живота от електрически ток!
Операциите, описани в следващите раздели, могат да се извършват само от специалисти-електротехници и инструктиран електротехнически персонал.

(ro) Atenție! Pericol electric!
Toate lucrările descrise trebuie efectuate numai de personal de specialitate calificat și de persoane cu cunoștințe profunde în electrotehnică.

(hr) Opasnost po život uslijed električne struje!
Radove opisane u nastavku smiju obavljati samo stručni električari i osobe koje su prošle elektrotehničku obuku.

EMS-DO-T-...-SWD
EMS-RO-T-...-SWD

EMS-DOS-T-...-SWD
EMS-ROS-T-...-SWD

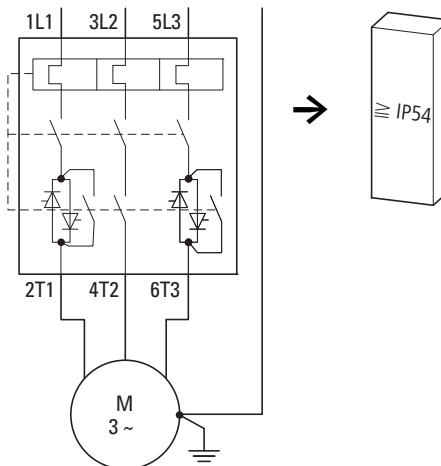


L1, L2, L3
T1, T2, T3
+, +EN, -EN, -

10 mm	10 mm
0.39"	0.39"
0.2 - 2.5 mm ²	0.2 - 1.5 mm ²
AWG 24 - 14	AWG 24 - 16

➔ **Manual**

MN05013002Z... (AWB2723-1612...)
MN05006001Z... (AWB2723-1613...)
MN05006002Z... (AWB2723-1617...)



(en) Mounting
(de) Montage
(fr) Montage
(es) Montaje

(it) Montaggio
(zh) 安装
(ru) Монтаж
(nl) Montering

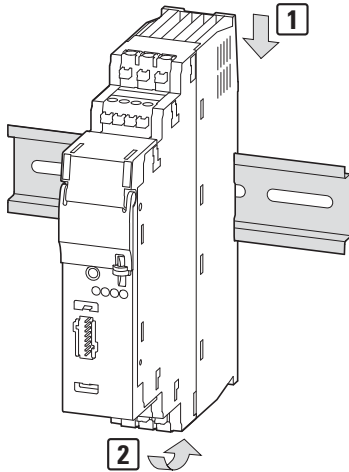
(da) Montering
(el) Τοποθέτηση
(pt) Montagem
(sv) Montering

(fi) Asennus
(cs) Montáž
(et) Paigaldamine
(hu) Felszerelés

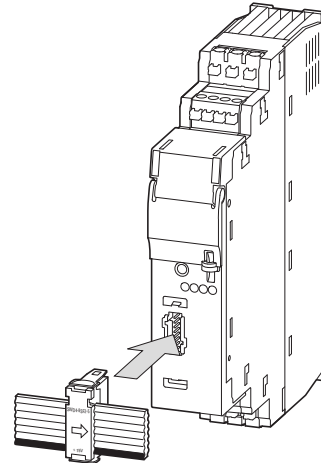
(lv) Montāža
(lt) Montavimas
(pl) Montaż
(sl) Montaža

(sk) Montáž
(bg) Монтаж
(ro) Montarea
(hr) Montaža

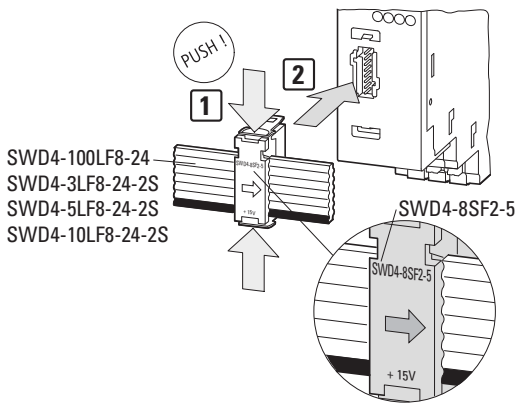
1



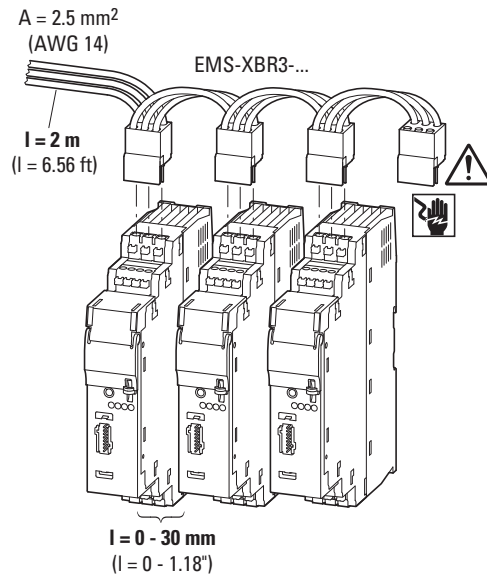
2



3



4



(en) Short-circuit protective device
(de) Kurzschlusschutz
(fr) Protection contre les courts-circuits
(es) Protección contra cortocircuitos
(it) Protezione contro corto circuiti
(zh) 短路保护装置
(ru) Защита от короткого замыкания
(nl) Kortsluitbeveiliging
(da) Kortslutningsbeskyttelse
(el) Προστασία από βραχυκύκλωμα
(pt) Proteção contra curto-circuito
(sv) Kortslutningsskydd

(fi) Oikosulkusuoja
(cs) Zkratová ochrana
(et) Lühisekaitse
(hu) Rövidzár elleni védelem
(lv) Aizsardzība pret īsslēgumu
(lt) Apsauga nuo trumpojo jungimo
(pl) Ochrona przeciwzwarciowa
(sl) Zaščita pred kratkim stikom
(sk) Ochrana proti skratu
(bg) Защита от късо съединение
(ro) Protecție la scurtcircuit
(hr) Zaštita od kratkog spoja

	16 A gl/gG	50 kA/500 V
	20 A RK5	5 kA/480 V
	30 A Class J/CC	50 kA/480 V
	PKM0-4	50 kA/415 V
	PKM0-6,3	15 kA/415 V
	FAZ-B16/3	2.5 kA/400 V

Additional UL data

Use fuses only

- 20 A class RK5, SCCR 5 kA, #24 - 14 AWG max. solid and stranded
- 30 A class CC or J, SCCR 100 kA, #24 - 14 AWG max. solid and stranded

Suitable for use on a circuit capable of delivering not more than 5 kA rms symmetrical amperes, 480 Volts maximum.

Suitable for use on a circuit capable of delivering not more than 100 kA rms symmetrical amperes, 480 Volts maximum when protected by a 30 A class J or CC fuse.

⚠️ (en) WARNING

The opening of the branch -circuit protective device is able to be an indication that a fault current has been interrupted.

To reduce the risk of fire or electric shock, current-carrying parts and other components of the controller, should be examined and replaced if damaged.

(fr) AVERTISSEMENT

Le déclenchement du dispositif de protection du circuit de dérivation peut être dû à une coupure qui résulte d'un courant de défaut.

Pour limiter le risque d'incendie ou de choc électrique, examiner les pièces porteuses de courant et les autres éléments du contrôleur et les remplacer s'ils sont endommagés.

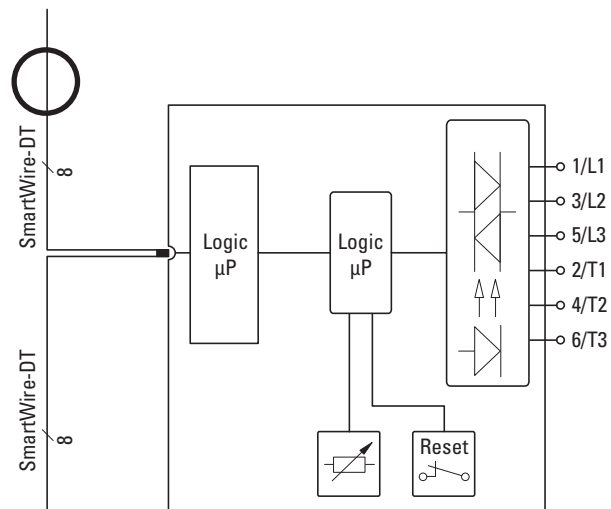
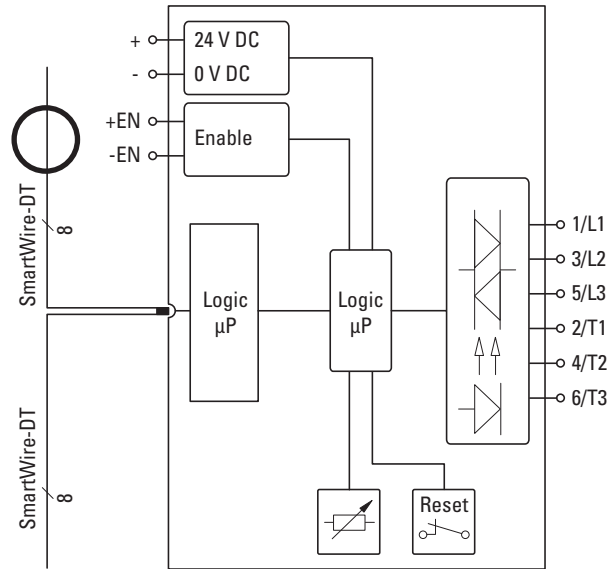
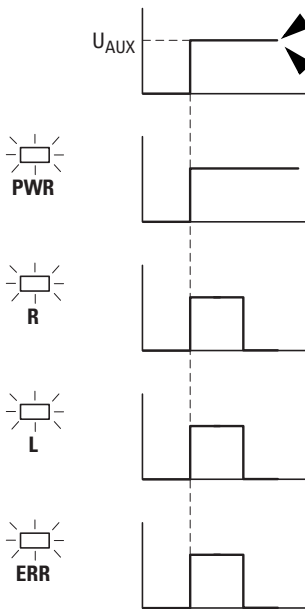
(en) Switch on
 (de) Einschalten
 (fr) Enclenchement
 (es) Conexión
 (it) Inserzione
 (zh) 接通电源
 (ru) Включение
 (nl) Inschakelen
 (da) Tænd
 (el) Ενεργοποίηση
 (pt) Ligar
 (sv) Tillkoppla

(fi) Päällekytkentä
 (cs) Zapnutí
 (et) Sisselülitamine
 (hu) Bekapcsolás
 (lv) Ieslēgt
 (lt) Įjungimas
 (pl) Włączyć
 (sl) Vkljop
 (sk) Zapnutie
 (bg) Включване
 (ro) Conectare
 (hr) Uključivanje

(en) Circuit diagram
 (de) Schaltbild
 (fr) Schéma
 (es) Esquema
 (it) Schema elettrico
 (zh) 电路图
 (ru) Электрическая схема
 (nl) Schakelschema
 (da) Forbindelsesdiagram
 (el) Σχέδιο συνδεσμολογίας
 (pt) Diagrama elétrico
 (sv) Kopplingschema

(fi) Kytkentäkuva
 (cs) Schéma zapojení
 (et) Elektriskeem
 (hu) Kapcsolási rajz
 (lv) Elektrosķēma
 (lt) Sujungimų schema
 (pl) Schemat ideowy
 (sl) Vezna shema
 (sk) Schéma zapojenia
 (bg) Электрическа схема
 (ro) Diagrama de circuit
 (hr) Prikaz spoja

04/15 IL120002ZU





(en)

CAUTION

Automatic restarting may result in bodily injury and property damage.

There is a risk of automatic restarting in the "Automatic Reset" operating mode. Continuous control signal RES_AUT (Q0.3) via SmartWire-DT. Automatic restarting will take place at the end of the cooling time (20 minutes) and must not be used for motors in hazardous locations.

(de) VORSICHT

Automatischer Wiederanlauf kann zu Personen- und Sachschäden führen.

Die Gefahr des automatischen Wiederanlaufs ist in der Betriebsart „automatische Rückstellung“ gegeben. Dauerhaftes Steuersignal RES_AUT (Q0.3) über SmartWire-DT.

Der automatische Wiederanlauf erfolgt nach Ablauf der Abkühlzeit (20 Minuten) und darf nicht für Motoren im Ex-Bereich verwendet werden.

(fr) AVERTISSEMENT

Un redémarrage automatique peut entraîner des dommages corporels et matériels.

Le risque de redémarrage automatique existe en mode « réarmement automatique ». Signal de commande continu RES_AUT (Q0.3) via SmartWire-DT. Le redémarrage automatique a lieu après écoulement du temps de refroidissement (20 minutes) et ne doit pas être appliqué aux moteurs en zone Ex.

(es) ATENCIÓN

El rearranque automático puede provocar daños personales y materiales.

El peligro del rearranque automático se da en el modo operativo "retorno automático". Señal de control permanente RES_AUT (Q0.3) mediante SmartWire-DT. El rearranque automático se produce una vez transcurrido el tiempo de refrigeración (20 minutos) y no puede utilizarse para motores en la zona Ex.

(it) ATTENZIONE

Un riavvio automatico può provocare danni a persone e cose.

Il rischio di un riavvio automatico riguarda la modalità "Reset automatico". Segnale di comando permanente RES_AUT (Q0.3) via SmartWire-DT. Il riavvio automatico avviene al termine del tempo di raffreddamento (20 minuti) e non può essere utilizzato per motori in aree a rischio di esplosione.

(zh) 小心

自动重启可能会导致人身伤害或财产损失。

在“自动复位”工作模式中可能存在自动重启的风险。稳定的控制信号 RES_AUT (Q0.3) 通过 SmartWire-DT 实现。冷却时间 (20 分钟) 结束后将进行自动重启, 但不允许用于爆炸危险区域内的电机。

(ru) ОСТОРОЖНО

Автоматический повторный запуск может привести к травмам людей и материальному ущербу.

Опасность автоматического повторного запуска возникает в режиме работы «автоматический возврат». Длительный управляющий сигнал RES_AUT (Q0.3) через SmartWire-DT. Автоматический повторный запуск производится по истечении времени охлаждения (20 минут), его запрещается использовать для двигателей во взрывоопасной зоне.

(nl) VOORZICHTIG

Automatisch herstarten kan persoonlijk letsel en materiële schade tot gevolg hebben.

Het gevaar van automatisch herstarten is in de bedrijfsstand "automatische reset" aanwezig. Continu stuursignaal RES_AUT (Q0.3) via SmartWire-DT. Het automatisch herstarten vindt plaats na afloop van de afkoeltijd (20 minuten) en mag niet voor motoren in Ex-omgeving worden gebruikt.

(da) FORSIGTIG

Automatisk genstart kan føre til person- og materielle skader.

Faren for automatisk genstart er til stede i driftsarten „automatisk tilbagesstilling“. Varigt styresignal RES_AUT (Q0.3) via SmartWire-DT. Den automatiske genstart foregår efter udløbet af afkølingstiden (20 minutter) og må ikke anvendes til motorer i Ex-området.

(el) ΠΡΟΣΟΧΗ

Η αυτόματη επανεκκίνηση μπορεί να προκαλέσει σωματικές βλάβες και υλικές ζημιές.

Ο κίνδυνος της αυτόματης επανεκκίνησης υφίσταται στην κατάσταση λειτουργίας «αυτόματη επαναφορά». Συνεχές σήμα ελέγχου RES_AUT (Q0.3) μέσω SmartWire-DT. Η αυτόματη επανεκκίνηση πραγματοποιείται μετά τη λήξη του χρόνου ψύξης (20 λεπτά) και δεν πρέπει να χρησιμοποιείται για κινητήρες στην περιοχή Ex.

(pt) CUIDADO

O reinício automático pode causar ferimentos e danos materiais.

O perigo do reinício automático ocorre no modo de operação "reposição automática". Sinal de comando constante RES_AUT (Q0.3) através de SmartWire-DT. O reinício automático ocorre após o período de arrefecimento (20 minutos) e não pode ser utilizado em motores situados em áreas Ex.

(sv) FÖRSIKTIG

Automatisk återstart kan leda till person- och sakskador.

Faran med automatisk återstart är given i driftläget "automatisk återställning". Permanent styrsignal RES_AUT (Q0.3) via SmartWire-DT. Den automatiska återstarten sker efter avkylningstiden (20 minuter) och får inte användas för motorer på Ex-klassade områden.

(fi) HUOMIO

Automaattinen uudelleenkäynnisty voi johtaa henkilö- ja esinevahinkoihin.

Automaattinen uudelleenkäynnistyksen vaara on annettu käyttötavassa "automaattinen palautus". Pysyvä ohjaussignaali RES_AUT (Q0.3) SmartWire-DT:llä. Automaattinen uudelleenkäynnisty tapahtuu jäähdytysajan (20 minuuttia) kuluttua, eikä sitä saa käyttää Ex-alueella oleville moottoreille.

(cs) POZOR

Automatické opětovné spuštění může vést k újmě na zdraví osob a věcným škodám.

Nebezpečí automatického opětovného spuštění vzniká v provozním režimu „automatické vrácení“. Trvalý řídicí signál RES_AUT (Q0.3) přes SmartWire-DT. Automatické opětovné spuštění se prověde po uplynutí doby ochlazení (20 minut) a nesmí být použito pro motory v oblasti ohrožené výbuchem – Ex.

(et) ETTEVAATUST

Automaatne taaskäivitamine võib põhjustada inimeste vigastusi ja materiaalseid kahjusid.

Automaatse taaskäivitamise oht on käidul "automaatne ennistumine". Pidev juhtsignaal RES_AUT (Q0.3) SmartWire-DT kaudu. Automaatne taaskäivitamine toimub peale jahtumisaja möödumist (20 minutit) ning seda ei ole lubatud kasutada mootorite jaoks plahvatusohtlikus piirkonnas (Ex).

(hu) VIGYÁZAT

Az automatikus újraindulás személyi sérüléseket és vagyoni károkat okozhat.

Az automatikus újraindulás veszélye „automatikus visszaállítás“ üzemmódban áll fenn. Folyamatos RES_AUT (Q0.3) vezérlőjel SmartWire-DT-n keresztül. Az automatikus újraindulás a lehűlési idő letelte után történik (20 perc), és használat a robbanásveszélyes környezetben lévő motorokon tilos!

(lv) IEVĒROT PIESARDZĪBU

Automātiskā atkārtotā palaide var izraisīt savainojumus vai materiālos zaudējumus.

Automātiskās atkārtotās palaides risks pastāv darbības režīmā „Automātiskā atiestatīšana“. Nepārtrauktus vadības signāls RES_AUT (Q0.3) caur SmartWire-DT. Automātiskā atkārtotā palaide notiek pēc tam, kad ir pagājis atdzišanas laiks (20 minūtes), un to nedrīkst izmantot dzinējiem sprādzienbīstamā zonā.

(lt) ATSARGIAI

Dėl automatinio paleidimo iš naujo gali būti padaryta žala asmenims ir turtui.

Automatinio paleidimo iš naujo pavojus yra režime „automatinė atstatata“. Ilgalaikis valdymo signalas RES_AUT (Q0.3) per SmartWire-DT. Automatinis paleidimas iš naujo įvyksta pasibaigus atšėsimis trukmei (20 minučių), ir jo negalima naudoti varikliams sprogioje aplinkoje.

(pl) OSTROŻNIE

Automatyczne ponowne uruchomienie może spowodować obrażenia u ludzi i szkody materialne.

Niebezpieczeństwo automatycznego ponownego uruchomienia istnieje w trybie "automatyczny powrót". Stały sygnał sterujący RES_AUT (Q0.3) przez SmartWire-DT. Automatyczne ponowne uruchomienie ma miejsce po upływie czasu schłodzenia (20 minut) i nie może być stosowane w strefie zagrożonej wybuchem.

(sl) PREVIDNO

Avtomatski ponovni zagon lahko povzroči oseбно in materialno škodo.

Nevarnost avtomatskega ponovnega zagona obstaja v načinu obratovanja "avtomatsko resetiranje". Neprekinjen krmilni signal RES_AUT (Q0.3) preko SmartWire-DT. Avtomatski ponovni zagon se izvede po preteku časa ohladitve (20 minut) in ga ni dovoljeno uporabljati za motorje v potencialno eksplozivnem območju.

(sk) VÝSTRAHA

Automatické opakované spustenie môže viesť ku vzniku škôd na osobách a predmetoch.

Nebezpečenstvo automatického opakovaného spustenia existuje v prevádzkovom režime „automatický návrat do východiskového stavu“. B21. Trvalý radiaci signál RES_AUT (Q0.3) cez SmartWire-DT. Automatické opakované spustenie nastáva po uplynutí doby vychladnutia (20 minút) a nesmie byť použité pre motory v oblasti Ex.

(bg) ВНИМАНИЕ

Автоматично рестартиране може да доведе до нараняване или материални щети.

Опасността от автоматично повторно включване е указана в режим на работа "автоматично нулиране". Продължителен команден сигнал RES_AUT (Q0.3) чрез SmartWire-DT. Автоматичното рестартиране става след изтичане на времето за охлаждане (20 минути) и не трябва да бъде използвано при мотори в експлозивна зона.

(ro) PRECAUTJE

Repornirea automată poate duce la vătămarea persoanelor și la daune materiale.

Pericolul repornirii automate este dat în modul de funcționare „resetare automată“. Semnal permanent de comandă RES_AUT (Q0.3) prin SmartWire-DT. Repornirea automată are loc după expirarea timpului de răcire (20 minute) și nu este permisă folosirea acesteia pentru motoare în zonă potențial explozivă.

(hr) OPREZ

Automatsko ponovno pokretanje može izazvati ozljede i materijalnu štetu.

Opasnost od automatskog ponovnog pokretanja postoji u načinu rada „automatsko vraćanje na početak“. Trajni upravljački signal RES_AUT (Q0.3) preko SmartWire-DT. Automatsko pokretanje odvija se po isteku vremena hlađenja (20 minuta) i ne smije se upotrebljavati za motore u prostoru ugroženom eksplozivnom atmosferom.

(en) Current setting
(de) Stromeinstellung
(fr) Réglage du courant
(es) Ajuste de corriente
(it) Regolazione della corrente

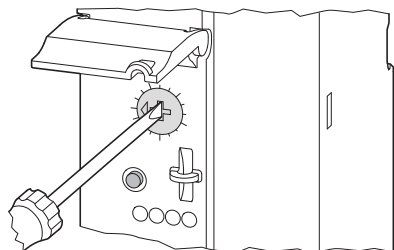
(zh) 电流调节
(ru) Регулировка тока
(nl) Stroominstelling
(da) Strømindstilling
(el) Ρύθμιση ρεύματος

(pt) Regulação de corrente
(sv) Ströminställning
(fi) Virran asetukset
(cs) Nastavení proudu
(et) Voolusäte

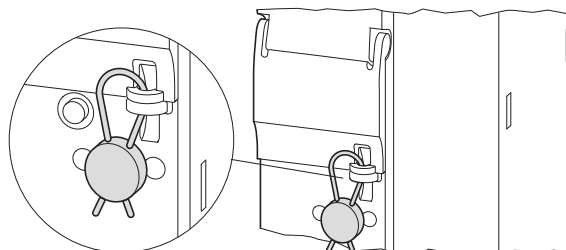
(hu) Árambeállítás
(lv) Strāvas iestatījums
(lt) Srovės nuostatos
(pl) Ustawienia prądu
(sl) Nastavitev el. toka

(sk) Nastavenie prúdu
(bg) Настройка на тока
(ro) setarea curentului
(hr) Postavke struje

1

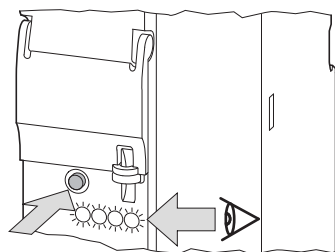


2



3

(en) visual inspection – (de) optische Kontrolle – (fr) visual inspection – (es) control óptico – (it) controllo ottico – (zh) 光学检测 –
(ru) оптический контроль – (nl) optische controle – (da) optisk kontrol – (el) οπτικός έλεγχος – (pt) controle óptico – (sv) visuell kontroll –
(fi) optinen valvonta – (cs) vizuální kontrola – (et) optiline kontroll – (hu) optikai ellenőrzés – (lv) optiskā pārbaude – (lt) optinė kontrolė –
(pl) kontrola optyczna – (sl) vizualna kontrola – (sk) optická kontrola – (bg) оптичен контрол – (ro) verificare vizuală – (hr) Vizualna kontrola



PWR	R/ON	L/-	ERR	I _r [mA] EMS-...-2,4	I _r [mA] EMS-...-9
0	0	0	0	180	1500
0	0	0	1	250	2000
0	0	1	0	410	2500
0	0	1	1	560	3000
0	1	0	0	710	3500
0	1	0	1	870	4000
0	1	1	0	1020	4500
0	1	1	1	1170	5000
1	0	0	0	1330	5500
1	0	0	1	1480	6000
1	0	1	0	1630	6500
1	0	1	1	1790	7000
1	1	0	0	1940	7500
1	1	0	1	2090	8000
1	1	1	0	2250	8500
1	1	1	1	2400	9000

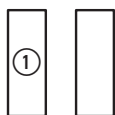
04/15 IL120002ZU

(en) Derating
(de) Derating
(fr) Déclassement
(es) Reducción de intensidad
(it) Derating
(zh) 电流减小

(ru) Снижение тока
(nl) Stroomreductie
(da) Strømreduktion
(el) Μείωση ρεύματος
(pt) Redução
(sv) Derating

(fi) Virran alentaminen
(cs) Snížení výkonu
(et) Voolu mahakoormamine
(hu) Névleges áramerősség csökkentése
(lv) Jaudas pazeminājums
(lt) Srovės sumažinimas

(pl) Redukcja prądu znamionowego
(sl) Redukcija toka
(sk) Zníženie prúdu (odľahčenie)
(bg) Занижаване на номиналната мощност
(ro) Curba de pierdere de putere
(hr) Transformiranje



② x = 30 mm (1.18")
③ x = 0 mm

		EMS-...-2,4				
TA	[°C]	40	45	50	55	60
	[°F]	104	113	122	131	140
①	I _L [A]	2.4	2.4	2.4	2.4	2.4
②	I _L [A]	2.4	2.4	2.4	2.4	2.4
③	I _L [A]	2.4	2.4	2.4	2.4	-

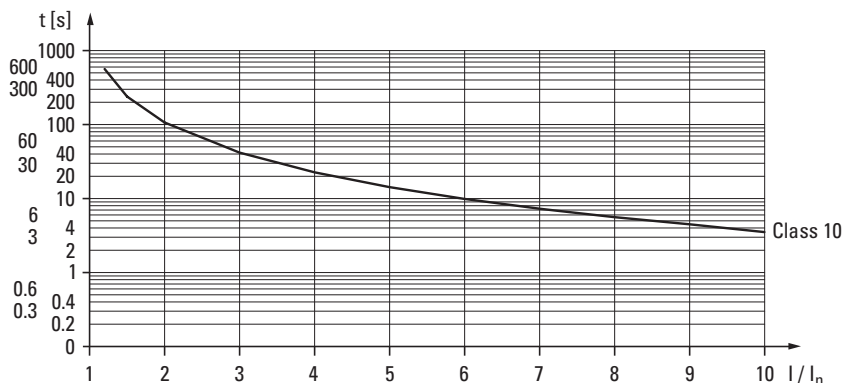
		EMS-...-9				
TA	[°C]	40	45	50	55	60
	[°F]	104	113	122	131	140
①	I _L [A]	9	9	9	9	7.6
②	I _L [A]	9	9	7.6	7.6	5.2
③	I _L [A]	7.6	6.8	5.2	2.4	-

(en) Tripping characteristics ±20 %
(de) Auslösekennlinie ±20 %
(fr) Courbe de déclenchement ±20 %
(es) Curva de disparo ±20 %
(it) Curve caratteristica d'intervento ±20 %
(zh) 跳闸特性 ±20 %
(ru) Характеристика расцепления ±20 %
(nl) Afschakelkarakteristiek ±20 %

(da) Udløsningskarakteristik ±20 %
(el) Χαρακτηριστική καμπύλη ενεργοποίησης ±20 %
(pt) Curva de disparo ±20 %
(sv) Utlösningskurva ±20 %
(fi) Laukaisuominaiskäyrä ±20 %
(cs) Spouštěcí charakteristika ±20 %
(et) Vabastuskarakteristik ±20 %
(hu) Kioldási jelleggörbe ±20 %

(lv) Iedarbes raksturojums ±20 %
(lt) Aktyvinimo charakteristika ±20 %
(pl) Krzywa wyzwalań ±20 %
(sl) Sprožilna krivulja ±20 %
(sk) Vypínacia charakteristika ±20 %
(bg) Характеристика на изключването ±20 %
(ro) Curbă caracteristică de declanșare ±20 %
(hr) Krivulja okidanja ±20 %

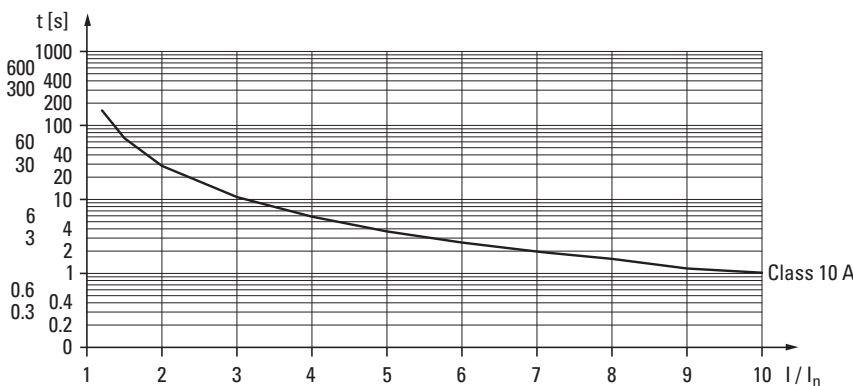
I_r ≤ 4 A



EMS-...-2,4-SWD
I > 33 A → t < 0.6 s

EMS-...-9-SWD
I > 60 A → t < 0.5 s

I_r > 4 A



t [s]

(en) Tripping time
(de) Auslösezeit
(fr) Temps de déclenchement
(es) Tiempo de disparo
(it) Tempo di attivazione
(zh) 触发时间

(ru) Время отключения
(nl) Uitschakeltijd
(da) Udløsningsstid
(el) Χρόνος ενεργοποίησης
(pt) Tempo de ativação
(sv) Utlösningsstid

(fi) Päästöaika
(cs) Čas spuštění
(et) Rakendumise aeg
(hu) Kioldási idő
(lv) Atslēgšanas laiks
(lt) Atjungimo trukmė

(pl) Czas zadziałania
(sl) Sprožilni čas
(sk) Spúšťací čas
(bg) Време на изключване
(ro) Timp de declanșare
(hr) Vrijeme okidanja

(en) Dismounting
(de) Demontage
(fr) Démontage
(es) Desmontaje

(it) Smontaggio
(zh) 拆卸
(ru) Демонтаж
(nl) Demontage

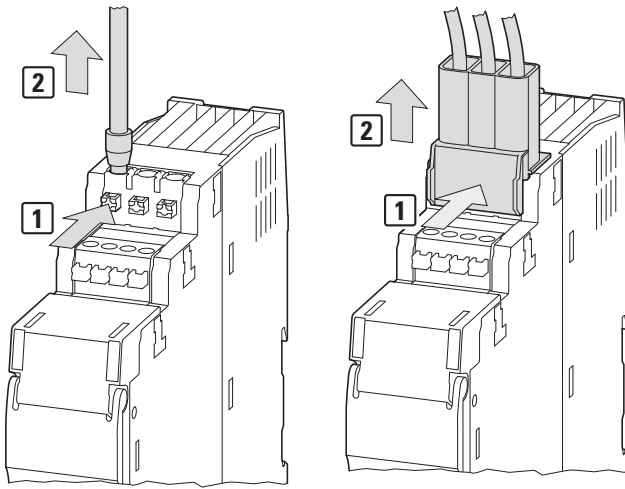
(da) Afmontering
(el) Αφίρση
(pt) Desmontagem
(sv) Demontering

(fi) Irrottaminen
(cs) Demontáž
(et) Eemaldamine
(hu) Leszerelés

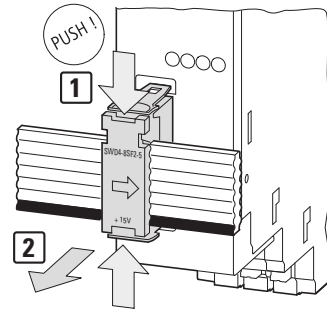
(lv) Demontāža
(lt) Išmontavimas
(pl) Demontaż
(sl) Demontaža

(sk) Demontáž
(bg) Демонтаж
(ro) Demontarea
(hr) Demontaža

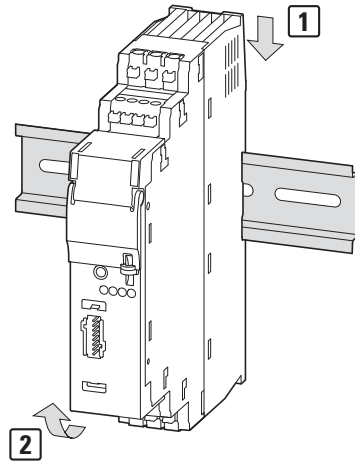
1



2



3



04/15 IL120002ZU

(en) Dimensions
(de) Abmessungen
(fr) Encombrements
(es) Dimensiones
(it) Dimensioni

(zh) 尺寸和重量
(ru) Размеры
(nl) Afmetingen
(da) Mål
(el) Διαστάσεις

(pt) Medições
(sv) Dimensioner
(fi) Mitat
(cs) Rozměry
(et) Mõõtmed

(hu) Méretek
(lv) Izmēri
(lt) Matmenys
(pl) Wymiary
(sl) Dimenzije

(sk) Rozměry
(bg) Размери
(ro) Dimensiuni
(hr) Dimenzije

EMS-DO-T-...-SWD, EMS-RO-T-...-SWD

EMS-DOS-T-...-SWD, EMS-ROS-T-...-SWD

