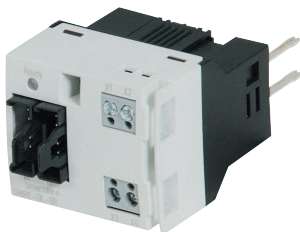


Verbindungssystem SmartWire Module



Powering Business Worldwide

Alle Marken- und Produktnamen sind Warenzeichen oder eingetragene Warenzeichen der jeweiligen Titelführer.

Störfallservice

Bitte rufen Sie Ihre lokale Vertretung an:

<http://www.eaton.com/moeller/aftersales>

oder

Hotline After Sales Service:

+49 (0) 180 5 223822 (de, en)

AfterSalesEGBonn@eaton.com

Originalhandbuch

Die deutsche Ausführung dieses Dokuments ist das Originalhandbuch.

Übersetzung des Originalhandbuchs

Alle nicht deutschen Sprachausgaben dieses Dokuments sind Übersetzungen des Originalhandbuchs.

1. Auflage 2006, Redaktionsdatum 11/06
2. Auflage 2008, Redaktionsdatum 04/08,
3. Auflage 2009, Redaktionsdatum 07/09,
siehe Änderungsprotokoll im Kapitel „Zu diesem Handbuch“

© 2006 by Eaton Industries GmbH, 53105 Bonn

Autor: Dirk Meyer, Mike Edelmann

Redaktion: Heidrun Riege

Alle Rechte, auch die der Übersetzung, vorbehalten.

Kein Teil dieses Handbuchs darf in irgendeiner Form (Druck, Fotokopie, Mikrofilm oder einem anderen Verfahren) ohne schriftliche Zustimmung der Firma Eaton Industries GmbH, Bonn, reproduziert oder unter Verwendung elektronischer Systeme verarbeitet, vervielfältigt oder verbreitet werden.

Änderungen vorbehalten.



Gefahr! Gefährliche elektrische Spannung!

Vor Beginn der Installationsarbeiten

- Gerät spannungsfrei schalten
- Gegen Wiedereinschalten sichern
- Spannungsfreiheit feststellen
- Erden und kurzschließen
- Benachbarte, unter Spannung stehende Teile abdecken oder abschränken.
- Die für das Gerät angegebenen Montagehinweise (IL/AWA) sind zu beachten.
- Nur entsprechend qualifiziertes Personal gemäß EN 50110-1/-2 (VDE 0105 Teil 100) darf Eingriffe an diesem Gerät/System vornehmen.
- Achten Sie bei Installationsarbeiten darauf, dass Sie sich statisch entladen, bevor Sie das Gerät berühren.
- Die Funktionserde (FE) muss an die Schutz-erde (PE) oder den Potentialausgleich angeschlossen werden. Die Ausführung dieser Verbindung liegt in der Verantwortung des Errichters.
- Anschluss- und Signalleitungen sind so zu installieren, dass induktive und kapazitive Einstreuungen keine Beeinträchtigung der Automatisierungsfunktionen verursachen.
- Einrichtungen der Automatisierungstechnik und deren Bedienelemente sind so einzubauen, dass sie gegen unbeabsichtigte Betätigung geschützt sind.
- Damit ein Leitungs- oder Aderbruch auf der Signalseite nicht zu undefinierten Zuständen in der Automatisierungseinrichtung führen kann, sind bei der E/A-Kopplung hard- und softwareseitig entsprechende Sicherheitsvorkehrungen zu treffen.
- Bei 24-Volt-Versorgung ist auf eine sichere elektrische Trennung der Kleinspannung zu achten. Es dürfen nur Netzgeräte verwendet werden, die die Forderungen der IEC 60364-4-41 bzw. HD 384.4.41 S2 (VDE 0100 Teil 410) erfüllen.
- Schwankungen bzw. Abweichungen der Netzspannung vom Nennwert dürfen die in den technischen Daten angegebenen Toleranzgrenzen nicht überschreiten, andernfalls sind Funktionsausfälle und Gefahrenzustände nicht auszuschließen.
- NOT-AUS-Einrichtungen nach IEC/EN 60204-1 müssen in allen Betriebsarten der Automatisierungseinrichtung wirksam bleiben. Entriegeln der NOT-AUS-Einrichtungen darf keinen Wiederanlauf bewirken.
- Einbaugeräte für Gehäuse oder Schränke dürfen nur im eingebauten Zustand, Tischgeräte oder Portables nur bei geschlossenem Gehäuse betrieben und bedient werden.

- Es sind Vorkehrungen zu treffen, dass nach Spannungseinbrüchen und -ausfällen ein unterbrochenes Programm ordnungsgemäß wieder aufgenommen werden kann. Dabei dürfen auch kurzzeitig keine gefährlichen Betriebszustände auftreten. Gegebenenfalls ist NOT-AUS zu erzwingen.
- An Orten, an denen in der Automatisierungseinrichtung auftretende Fehler Personen- oder Sachschäden verursachen können, müssen externe Vorkehrungen getroffen werden, die auch im Fehler- oder Störfall einen sicheren Betriebszustand gewährleisten beziehungsweise erzwingen (z. B. durch unabhängige Grenzwertschalter, mechanische Verriegelungen usw.).

Inhalt

	Zu diesem Handbuch	3
	Änderungsprotokoll	3
	Systemkonzept	3
	Zielgruppe	4
	Lesekonventionen	4
<hr/>		
1	Übersicht System SmartWire	7
	Aufbau	7
	SmartWire-Modul für DILM	10
	SmartWire-I/O-Modul	12
	SmartWire-Power-Modul	13
	SmartWire-Verbindungskabel	14
	SmartWire-Abschlussstecker	16
<hr/>		
2	Projektierung	17
	Kombination mit Eaton Schaltgeräten	17
	– SmartWire-Modul für DILM	17
	– SmartWire-I/O-Modul	18
	Projektierungshinweise System SmartWire	20
	– Datenübertragung	20
	– SmartWire-Leistungsteil	21
<hr/>		
3	Installation	23
	Mechanische Montage/Demontage	23
	Elektrische Installation	26
	– SmartWire-Power-Modul	27
	– SmartWire-Modul für DILM	28
	– SmartWire-I/O-Modul	35
	– SmartWire-Abschlussstecker	36
	– Potentialverhältnisse zwischen den Komponenten	37

Elektromagnetische Verträglichkeit (EMV)	38
– Massung inaktiver Teile	38
– PE-Anschluss	39
– Erdfreier Betrieb	39
– Tragschienen	39
System SmartWire für sicherheitsrelevante Anwendungen	40
– Rückführkreis	43
– Maßnahmen zur Erreichung höherer Sicherheitskategorien	43
System SmartWire für Anwendungen in Nordamerika	46
– Direktstarter	46
– Wendestarter	46
<hr/>	
4 Inbetriebnahme	47
<hr/>	
5 Diagnose- und Fehlermeldungen	49
Diagnosemeldung mittels LED	49
Austausch von Modulen	52
– SmartWire-Modul für DILM	52
– Motorstarter oder Schütz	52
Fehlersuche	53
<hr/>	
Anhang	57
Technische Daten	57
– Allgemein	57
– Umgebungsbedingungen	58
– Elektromagnetische Verträglichkeit	59
– Versorgungsspannung	60
– LED	61
– Anschluss potentialfreie Kontakte	61
– Relais-Ausgänge	62
– SmartWire-Module	63
<hr/>	
Stichwortverzeichnis	65

Zu diesem Handbuch

Änderungsprotokoll Gegenüber den früheren Ausgaben hat es folgende wesentliche Änderungen gegeben:

Redaktionsdatum	Seite	Stichwort	neu	Änderung	entfällt
07/09	Impresum	Störfallservice		✓	
	9	Abbildung 1: „Aufbau Verbindungssystem SmartWire“		✓	
	23	Abschnitt „Mechanische Montage/Demontage“		✓	
	26	Abbildung 9: „Schematischer Aufbau System SmartWire“		✓	
	35, 36	Abschnitt „SmartWire-I/O-Modul“		✓	
04/08	23	„Montage SmartWire-I/O-Modul und SmartWire-Power-Modul“		✓	
	62	„Konventioneller thermischer Strom Ith“		✓	

Systemkonzept

Der größte Teil der Steuerungsaufgaben einer Maschine wird heute durch eine speicherprogrammierbare Steuerung erfüllt. Die speicherprogrammierbare Steuerung wird in einem Schaltschrank, typischerweise an einem zentralen Punkt der Anlage, aufgebaut. Von den Ein-/Ausgangsklemmen der speicherprogrammierbaren Steuerung wird über spezielle Leitungen die Ansteuerung der Schaltgeräte für die Steuerungsaufgaben und deren Rückmeldung realisiert. Bei dezentralem Aufbau erfolgt die Verbindung zwischen den Schaltgeräten und dem Remote-I/O-System auf die gleiche Art.

Bei der Verbindung zwischen den Schaltgeräten und der speicherprogrammierbaren Steuerung findet das System SmartWire Anwendung. Die Ein-/Ausgänge der speicherprogrammierbaren Steuerung werden zu den Schaltgeräten verlagert und durch ein steckbares Verbindungskabel verbunden. Die Schaltgeräte werden steuerstromseitig weitestgehend direkt über das Verbindungskabel versorgt. Das reduziert die benötigte Zeit für die Erstellung der Steuerverdrahtung, spart Platz im Schaltschrank weil Kabelkanäle entfallen und reduziert die benötigten Ein-/Ausgänge an der speicherprogrammierbaren Steuerung.

Zielgruppe

Das Handbuch richtet sich an Fachpersonal, das das System SmartWire projektiert, installiert, in Betrieb nimmt und wartet.

Lesekonventionen

In diesem Handbuch werden Symbole eingesetzt, die folgende Bedeutung haben:

I/O	Ein-/Ausgang
LED	Leuchtdiode
EMV	Elektromagnetische Verträglichkeit
SPS	Speicherprogrammierbare Steuerung

► zeigt Handlungsanweisungen an.

**Achtung!**

wartt vor leichten Sachschäden.

**Vorsicht!**

wartt vor schweren Sachschäden und leichten Verletzungen.

**Gefahr!**

wartt vor schweren Sachschäden und schweren Verletzungen oder Tod.



macht Sie aufmerksam auf interessante Tipps und Zusatzinformationen

Für eine gute Übersichtlichkeit finden Sie auf den linken Seiten im Kopf die Kapitelüberschrift und auf den rechten Seiten den aktuellen Abschnitt. Ausnahmen sind Kapitelanfangseiten und leere Seiten am Kapitelende.

1 Übersicht System SmartWire

Aufbau

Das Verbindungssystem SmartWire besteht aus folgenden Komponenten:

- SmartWire-Module für DILM,
- SmartWire-I/O-Module,
- SmartWire-Power-Module,
- Gateways,
- SmartWire-Abschlussstecker,
- SmartWire-Verbindungskabel.

Das System SmartWire verbindet die Schaltgeräte mit der speicherprogrammierbaren Steuerung (SPS).

Dabei werden die SmartWire-Module für DILM direkt auf Hilfschütze, Leistungsschütze oder Schütze der Motorstarter aufgebaut.

Die SmartWire-Module für DILM übernehmen die Funktionen mehrerer Ein-/Ausgänge. Über ein SmartWire-Verbindungskabel werden die SmartWire-Module für DILM mit einem Gateway verbunden. Das Gateway wiederum verbindet das System SmartWire mit dem überlagerten Feldbus und ermöglicht damit die Kommunikation zu verschiedenen Feldbussystemen.

Die jeweiligen Gateways für die Feldbussysteme sind in separaten Handbüchern beschrieben.

- PROFIBUS-DP: SWIRE-GW-DP
MN03407001Z-DE
(frühere Bezeichnung AWB1251-1590D)
- easyNET und CANopen: EASY223-SWIRE
MN05006003Z-DE
(frühere Bezeichnung AWB2528+1251-1589D)
- I/O-System XI/ON
Handbuch bei MicroInnovation AG CH,
www.microinnovation.com

Die Handbücher stehen als PDF-Datei zum Download im Internet zur Verfügung. Für ein schnelles Auffinden geben Sie unter <http://www.moeller.net/de/support/index.jsp> als Suchbegriff die Dokumentnummer ein.

Die steckbaren SmartWire-Verbindungskabel zwischen den einzelnen Schaltgeräten und zum Gateway ermöglichen die Kommunikation im System SmartWire und die Steuerstromversorgung für die Schütze.

Der Aufbau des Verbindungssystems SmartWire → Abb. 1, Seite 9.

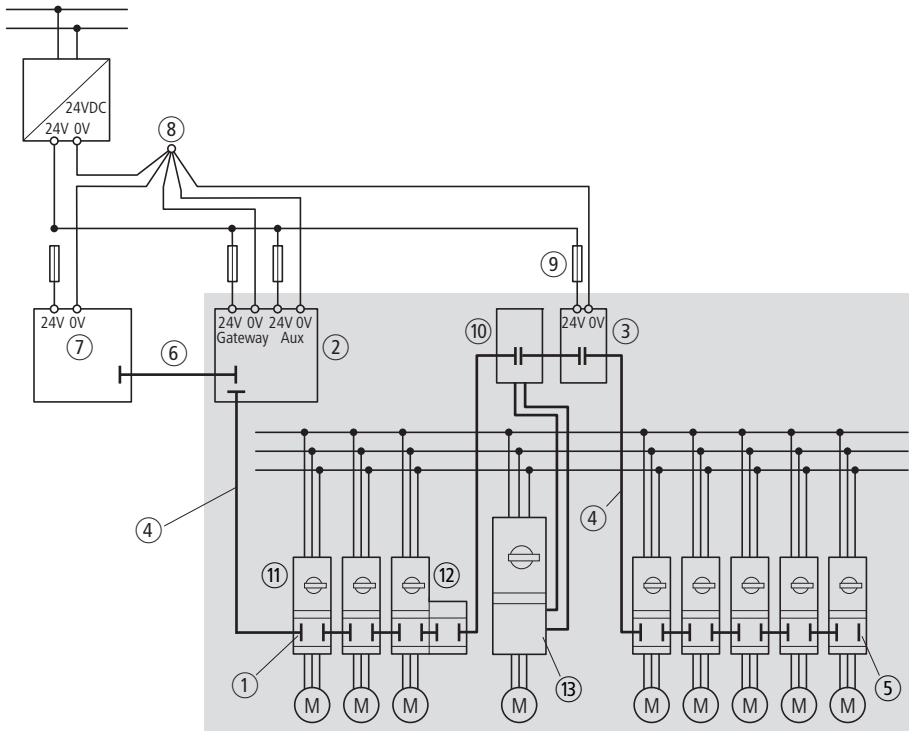


Abbildung 1: Aufbau Verbindungssystem SmartWire

■ System SmartWire

- ① SmartWire-Modul für DILM: SWIRE-DIL
- ② Gateway
- ③ SmartWire-Power-Modul: SWIRE-PF
- ④ SmartWire-Verbindungskabel: SWIRE-CAB-...
- ⑤ SmartWire-Abschlussstecker: SWIRE-CAB-000
- ⑥ Feldbus
- ⑦ Speicherprogrammierbare Steuerung
- ⑧ Masse
- ⑨ Sicherung
- ⑩ SmartWire-I/O-Modul: SWIRE-4DI-2DO-R
- ⑪ Direktstarter MSC-D bis 32 A
- ⑫ Wendestarter MSC-R bis 32 A
- ⑬ Direktstarter > 32 A (z. B. PKZM4 + DILM40)

SmartWire-Modul für DILM

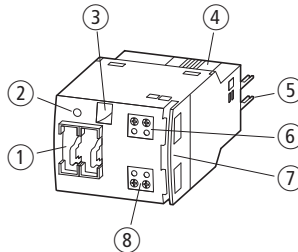


Abbildung 2: Aufbau SmartWire-Modul für DILM

- ① Buchsen IN und OUT für Verbindungskabel
- ② grüne LED
- ③ mechanische Schaltstellungsanzeige
- ④ Rastschieber
- ⑤ Anschlussstifte
- ⑥ Anschlussklemmen X1-X2
- ⑦ Kabeldurchführung
- ⑧ Anschlussklemmen X3-X4

Das SmartWire-Modul für DILM wird direkt auf ein Leistungsschütz DILM7 bis DILM32, ein Hilfsschütz DILA oder einen Motorstarter MSC aufgerastet.



Achtung!

Es kann kein zusätzlicher Hilfsschalterblock auf das Schütz aufgerastet werden. Der im Leistungsschütz integrierte Hilfsschalter kann z. B. für Sicherheitsverriegelungen verwendet werden.

Das SmartWire-Modul für DILM dient dazu, ein Schütz oder einen Motorstarter direkt über eine speicherprogrammierbare Steuerung anzusteuern und die Rückmeldung zu erfassen. Dazu wird über die Buchsen IN und OUT ① das 6-polige SmartWire-Verbindungskabel angeschlossen. Das ankommende Kabel wird auf die Buchse IN, die Weiterführung zum nächsten Schaltgerät mit SmartWire-Modul auf die Buchse OUT gesteckt.



Ein gesamter SmartWire-Strang darf mit maximal 16 SmartWire-Modulen für DILM aufgebaut werden.

Über eine grüne LED ② wird der Status der Kommunikation im System SmartWire angezeigt (→ Abschnitt „Diagnosemeldung mittels LED“, Seite 49).

Über das SmartWire-Verbindungskabel wird neben dem Kommunikationssignal auch eine Spannung von 24 V zur Versorgung der Schützspule geführt. Die integrierte Elektronik schaltet die Spannung auf die Anschlussstifte ⑤ durch, die mit der Schützspule verbunden sind. Über einen Rastschieber ④ ist das SmartWire-Modul für DILM mit der Kontaktbrücke des Schützes verbunden. Darüber wird eine Rückmeldung über den Schaltzustand des Schützes in den Feldbus gegeben und zusätzlich eine mechanische Schaltstellungsanzeige des Schützes ③ am SmartWire-Modul für DILM realisiert.

SmartWire-I/O-Modul

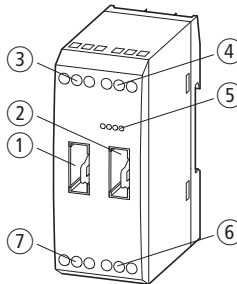


Abbildung 3: Aufbau SmartWire-I/O-Modul

- ① Buchse IN für SmartWire-Verbindungskabel
- ② Buchse OUT für SmartWire-Verbindungskabel
- ③ Anschlussklemmen Relais-Ausgang Q1
- ④ Anschlussklemmen Eingang I1 und I2
- ⑤ grüne LEDs
- ⑥ Anschlussklemmen Eingang I3 und I4
- ⑦ Anschlussklemmen Relais-Ausgang Q2

Das SmartWire-I/O-Modul stellt digitale Ein- und Ausgänge im System SmartWire zur Verfügung. Über die 4 Eingänge ④ und ⑥ können unterschiedliche Sensoren über potentialfreie Kontakte in das System SmartWire integriert werden. Die beiden digitalen Relais-Ausgänge Q1 ③ und Q2 ⑦ finden in der Ansteuerung von Aktoren bis zu einem Nennstrom von AC-15, 3 A bei 250 V, Verwendung. Mit den Relais-Ausgängen können die Schütze DILM40 bis DILH2000 ins System SmartWire integriert werden.

Die Leistungsaufnahme der Schützspulen finden Sie im Hauptkatalog Industrieschaltgeräte, HPL0211, Technische Daten

(→ http://www.moeller.net/de/support/pdf_katalog).

Über die grünen LEDs ⑤ wird der Status der Ausgänge und des SmartWire-I/O-Moduls signalisiert (→ Abschnitt „Diagnosemeldung mittels LED“, Seite 49).

SmartWire-Power-Modul

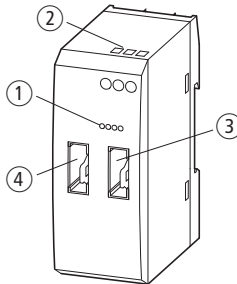


Abbildung 4: Aufbau SmartWire-Power-Modul

- ① grüne LED Power-Aux
- ② Anschlussklemmen Aux
- ③ Buchse OUT für SmartWire-Verbindungskabel
- ④ Buchse IN für SmartWire-Verbindungskabel

Das Power-Modul hat zwei Einsatzgebiete:

- Überschreitung der Leistungsaufnahme der Schütze des gesamten SmartWire-Stranges von 72 W/3 A,
- Forderung nach selektiver Sicherheitsabschaltung einzelner Schützgruppen oder Motorstartergruppen (→ Abschnitt „System SmartWire für sicherheitsrelevante Anwendungen“, Seite 40).

Das Verbindungskabel wird über die Schnittstellen ③ und ④ durch das Power-Modul weitergeschleift. Die Energieleitungen für die Schützspulen werden aufgetrennt und an den Anschlussklemmen Aux ② neu eingespeist.



Achtung!

Mit einem SmartWire-Power-Modul kann eine weitere Einspeisung der Hilfsspannung für die Schützspulen an einer beliebigen Stelle im SmartWire-Strang realisiert werden.

Über die grüne LED Power-Aux ① wird signalisiert, ob die neu einzuspeisende Spannung von 24 V DC am Gerät anliegt (→ Abschnitt „Diagnosemeldung mittels LED“, Seite 49).

SmartWire-Verbindungs-kabel

Die einzelnen SmartWire-Module werden mit fertig vorkonfektionierten 6-poligen Verbindungskabeln verbunden. Die Kabel sind beidseitig mit Steckern ausgerüstet. Durch einen mechanischen Verpolungsschutz können die Stecker nur in der richtigen Lage gesteckt werden.

Das ankommende Verbindungskabel wird bei allen Teilnehmern auf die Buchse IN, das weiterführende Verbindungskabel auf die Buchse OUT gesteckt.

Die SmartWire-Verbindungskabel gibt es in 6 Längen:

- SWIRE-CAB-008: 8,5 cm,
- SWIRE-CAB-011: 11 cm,
- SWIRE-CAB-015: 15 cm,
- SWIRE-CAB-025: 25 cm,
- SWIRE-CAB-100: 100 cm,
- SWIRE-CAB-200: 200 cm.

Das SWIRE-CAB-008 ist für die Verbindung von einem SmartWire-Modul für DILM zum nächsten gedacht. Die SmartWire-Module für DILM müssen auf Schützen der gleichen Baugröße direkt nebeneinander, mit einem Abstand = 0, montiert sein. Das gilt sowohl für einzelne Schütze als auch für Motorstarter:

- DILM7 bis DILM15 <-> DILM7 bis DILM15
- DILM17 bis DILM32 <-> DILM17 bis DILM32

Das SWIRE-CAB-011 verbindet ein SmartWire-Modul für DILM mit dem nächsten bei ungleichen Baugrößen der Schütze oder wenn bei gleicher Baugröße der Schütze ein Abstand ≤ 18 mm zwischen den Schützen besteht.

Das SWIRE-CAB-015 kommt zur Verbindung von SmartWire-Modulen für DILM auf Motorstartern ungleicher Baugröße zum Einsatz. Es verbindet Motorstarter, aufgebaut mit Schützen DILM7 bis DILM15 mit Startern, in denen Schütze DILM17 bis DILM32 verwendet werden.

Die Leitungslänge der Verbindung zwischen dem Gateway und dem ersten SmartWire-Modul für DILM bzw. dem SmartWire-Power-Modul und einem SmartWire-Modul für DILM ist abhängig von der Positionierung des Gateways bzw. des SmartWire-Power-Moduls:

- Aufbau Gateway/Power-Modul neben dem Motorschutzschalter PKZM0: SWIRE-CAB-025,
- Aufbau Gateway/Power-Modul neben dem Schütz DILM: SWIRE-CAB-015,
- Aufbau Gateway neben dem Schütz DILM: SWIRE-CAB-025.



Die SWIRE-CAB-015 und SWIRE-CAB-025 können auch benutzt werden, wenn die Kabel SWIRE-CAB-008 und SWIRE-CAB-011 für die spezielle Anwendung zu kurz sind.

Die Leitungslänge der Verbindung zwischen einem SmartWire-I/O-Modul und einem SmartWire-Modul für DILM ist abhängig von der Positionierung des SmartWire-I/O-Moduls:

- Aufbau SmartWire-I/O-Modul neben dem Schütz: SWIRE-CAB-025,
- Aufbau SmartWire-I/O-Modul in der Nähe des Starters: SWIRE-CAB-100.

Die SWIRE-CAB-100 und SWIRE-CAB-200 stehen zur Überbrückung größerer Abstände zur Verfügung.



Achtung!

Die Gesamtleitungslänge des SmartWire-Strangs darf maximal 400 cm betragen.

**SmartWire-Abschluss-
stecker**

Der SmartWire-Abschlussstecker SWIRE-CAB-000 wird immer beim letzten SmartWire-Modul für DILM des gesamten SmartWire-Stranges in die Buchse OUT gesteckt. Dadurch wird die Fingersicherheit am SmartWire-Modul für DILM gewährleistet.

2 Projektierung

Kombination mit Eaton Schaltgeräten

SmartWire-Modul für DILM

Das SmartWire-Modul für DILM kann mit den Leistungsschützen DILM7 bis DILM32 kombiniert werden. Dadurch können auch Motorstarter, bestehend aus einem Motorschutzschalter PKZ und einem Leistungsschutz DILM, mit dem System SmartWire kombiniert werden.

In Schützkombinationen kommt entsprechend auf jedem Schütz ein SmartWire-Modul für DILM zum Einsatz.

Tabelle 1: Kombinationsmöglichkeiten

Anwendung	Anzahl SmartWire-Module für DILM
Leistungsschutz DILM	1
Motorstarter MSC	
Direktstarter (PKZ und DILM)	1
Wendestarter	2
Wendekombinationen	2

Neben den Leistungsschützen kann das SmartWire-Modul für DILM auch mit allen Hilfsschützen DILA kombiniert werden.



Schütze ≥ 32 A können mit einem DILA als Koppelschütz ins System SmartWire integriert werden.

Die Schütze werden direkt über das SmartWire-Verbindungskabel mit Spannung versorgt. Die Schützspulen haben bei 24 V DC folgende Leistungsaufnahmen, → Tabelle 2, Seite 18.

Tabelle 2: Leistungsaufnahmen der Schützspulen

Schütz	Anzugsleistung	Halteleistung
	[W]	[W]
DILM7 - DILM9	3	3
DILM12 - DILM15	4,5	4,5
DILM17 - DILM32	12	0,5

**Achtung!**

Die Summe der Anzugsleistung der gleichzeitig anziehenden Schütze plus die Summe der Halteleistung der angezogenen Schütze pro SmartWire-Strang darf 72 W nicht übersteigen. Falls erforderlich, muss ein zusätzliches Power-Modul verwendet werden (→ Abschnitt „SmartWire-Power-Modul“, Seite 13).

SmartWire-I/O-Modul

Mit dem SmartWire-I/O-Modul können weitere Schaltgeräte in das System SmartWire integriert werden.

Über einen der beiden Relais-Ausgänge Q1 oder Q2 werden die größeren Schütze DILM40 bis DILH2000 angesteuert. Ihren Zustand melden sie mit einem Hilfsschalter über einen Eingang I1 bis I4 zurück ins System SmartWire.

Die Einbindung der Softstarter DS4-M, DS4-MR und DS6-MX in das System SmartWire erfolgt über die Eingänge I1 bis I4 und die Relais-Ausgänge Q1 und Q2.

Tabelle 3: Ein- und Ausgänge für Softstarter

Softstarter	Ausgang	Ausgang	Eingang	Eingang
DS4-M	Start A1	–	Drehzahl erreicht TOR	–
DS4-MR	Vorwärts FWD	Rückwärts REV	Drehzahl erreicht TOR	–
DS6-MX	Start A1	Freigabe EN	Drehzahl erreicht TOR	Betriebsbereit Ready

Leistungsschalter NZM, IZM und Motorschutzschalter PKZ sind ebenfalls integrierbar. Die folgenden Eingänge I1 bis I4 und Relais-Ausgänge Q1 oder Q2 werden benötigt.

Tabelle 4: Ein- und Ausgänge für Leistungsschalter und Motorschutzschalter

Leistungsschalter, Motorschutzschalter	Ausgang	Eingang
Normalhilfsschalter	–	1
Ausgelösthilfsschalter	–	1
Unterspannungsauslöser	1	–
Arbeitsstromauslöser	1	–
Fernantrieb	2	–
Fehlerstromrelais	–	1

Weitere beliebige Befehls- und Meldegeräte, Endschalter und weitere Sensoren können über einen potentialfreien Kontakt und einen Eingang I1 bis I4 ins System SmartWire integriert werden.

**Projektierungshinweise
System SmartWire**

Im System SmartWire wird zwischen der Datenübertragung und der Energieversorgung der SmartWire-Module zur Schützensteuerung unterschieden.

Datenübertragung

Ein SmartWire-Strang ist auf 16 Teilnehmer (SmartWire-Module für DILM und SmartWire-I/O-Module) begrenzt. Eventuelle SmartWire-Power-Module werden nicht mit gezählt. Die Länge des Stranges darf maximal 400 cm betragen. Beim letzten SmartWire-Modul wird das System SmartWire durch den SmartWire-Abschlussstecker abgeschlossen. Dieser Abschlussstecker dient lediglich der Finger-sicherheit, er hat keine elektrische Funktion.

Die Reaktionszeit des Systems SmartWire ist beim Schreiben (Schaltbefehle für die Schütze und Relais) auf 20 ms festgelegt. Das Lesen der Rückmeldung ist abhängig von der Anzahl der Teilnehmer (→ Abb. 5).

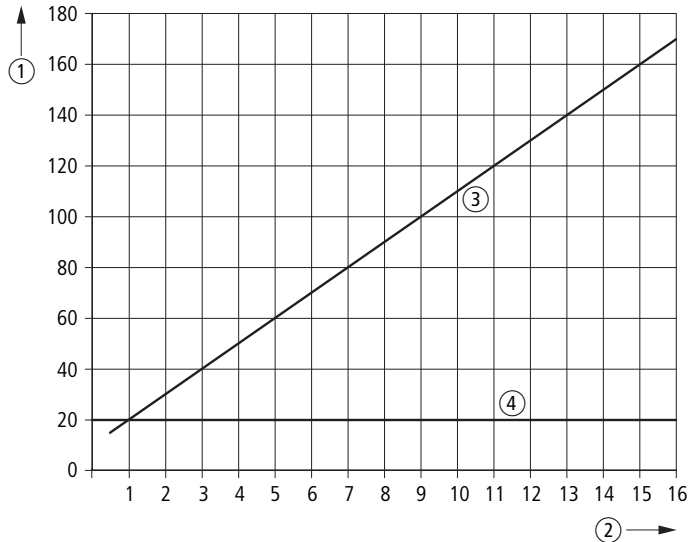


Abbildung 5: Reaktionszeiten System SmartWire (Worst Case)

- ① Reaktionszeit in ms
- ② Anzahl der Teilnehmer
- ③ Lesen
- ④ Schreiben

Ändert sich der Schaltzustand der Schütze nicht, reduziert sich die Lesezeit bis auf 60 % des „Worst Case“ Falles.

SmartWire-Leistungsteil

Das System SmartWire wird mit einem 24 V DC Netzteil versorgt. Dieses speist sowohl das Gateway als auch die Schützspulen ein.

Das Gateway wird zum Leitungsschutz mit einer Sicherung 1 A gG/gL oder einem Leitungsschutzschalter 1 A mit C-Charakteristik abgesichert.

Die Absicherung der Einspeisung für die Schützspulen erfolgt mit einer Sicherung 3 A gG/gL oder einem Leitungsschutzschalter 3 A mit Z-Charakteristik.

3 Installation

Mechanische Montage/ Demontage



Die Komponenten des Systems SmartWire sind Einbaugeräte. Sie müssen in ein Gehäuse, einen Schaltschrank oder einen Installationsverteiler mit Schutzart IP54 oder höher eingebaut werden.



Achtung!

Zur Vermeidung zusätzlicher Erwärmung des I/O-Modules ist ein Abstand $> 5\text{ mm}$ zu benachbarten Geräten einzuhalten.

- Schnappen Sie das I/O-Modul und das Power-Modul auf eine 35 mm Hutschiene auf.

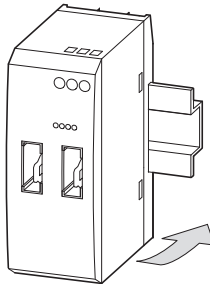


Abbildung 6: Montage SmartWire-I/O-Modul und SmartWire-Power-Modul



Achtung!

Das SmartWire-Modul für DILM darf nur nach Abschalten der Steuerspannung und der Versorgungsspannung montiert und demontiert werden.

► Stellen Sie den Einstellschieber am SmartWire-Modul für DILM auf das zugehörige Schütz ein (→ Abb. 7).

- Position **unten**: DILA, DILM7, DILM9, DILM12 und DILM15
- Position **oben**: DILM17, DILM25 und DILM32

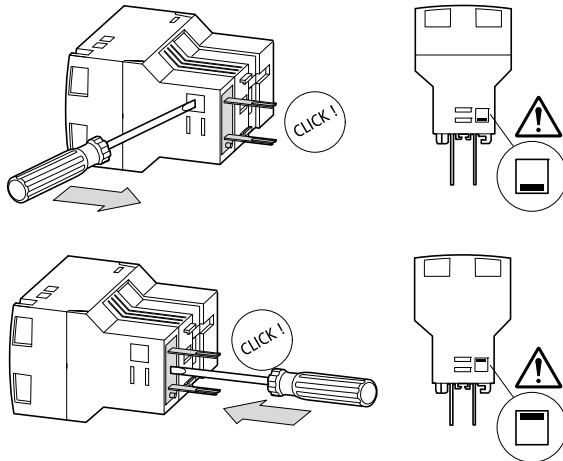


Abbildung 7: Zuordnung SmartWire-Modul für DILM und Schütz

- ▶ Setzen Sie das SmartWire-Modul für DILM auf das zugeordnete Schütz auf.
- ▶ Verriegeln Sie das SmartWire-Modul für DILM.

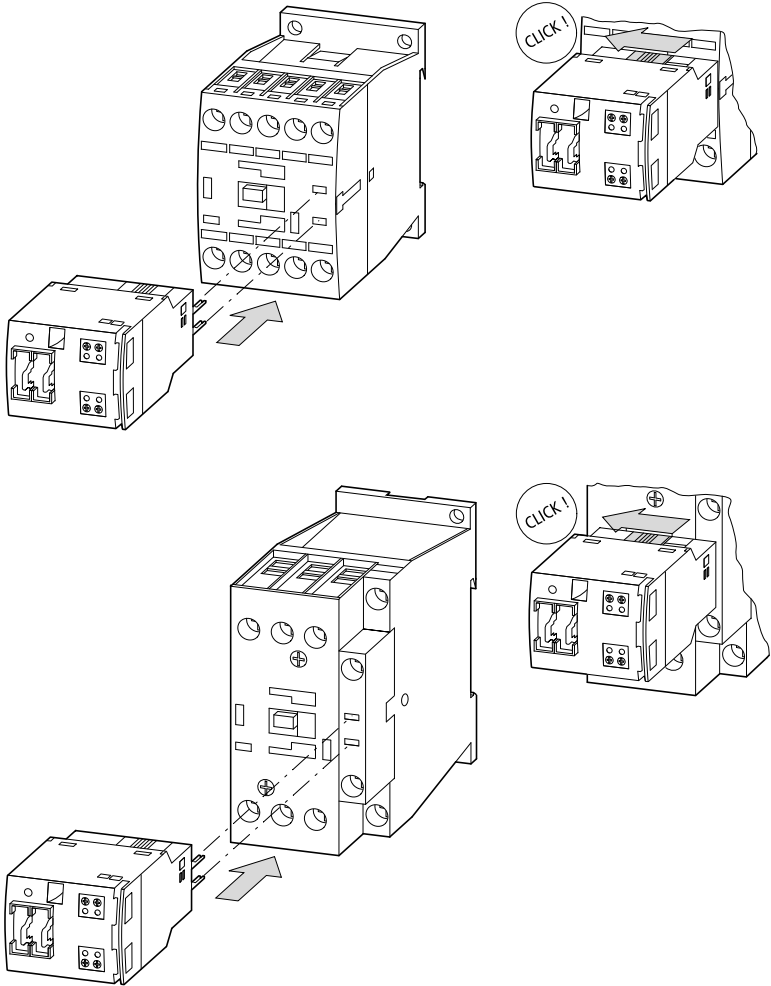


Abbildung 8: Montage SmartWire-Modul für DILM und Schütz

Elektrische Installation

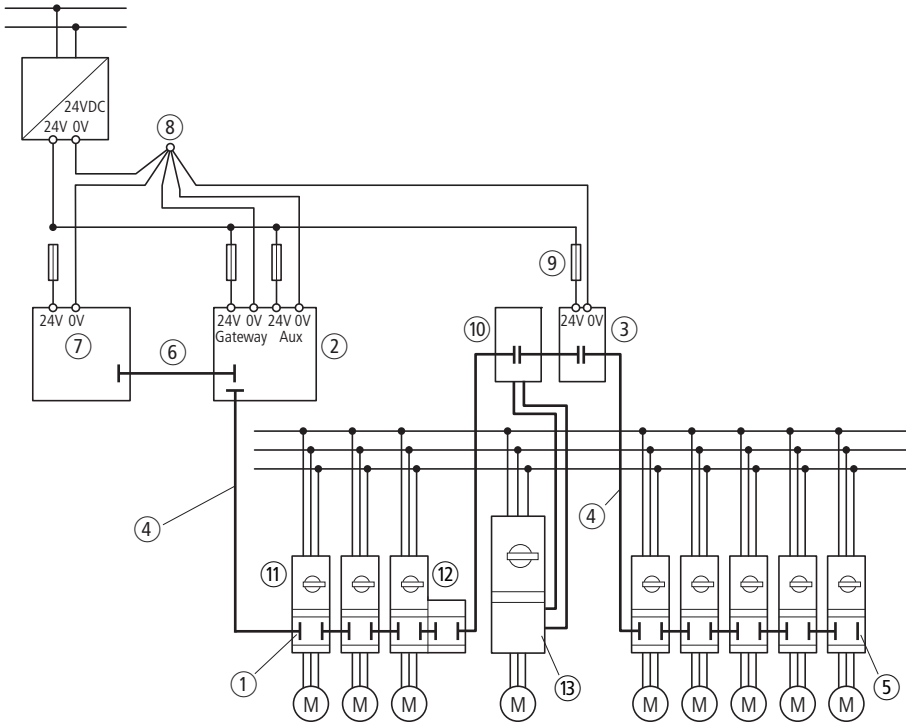


Abbildung 9: Schematischer Aufbau System SmartWire

- ① SmartWire-Modul für DILM: SWIRE-DIL
- ② Gateway
- ③ SmartWire-Power-Modul: SWIRE-PF
- ④ SmartWire-Verbindungskabel: SWIRE-CAB-...
- ⑤ SmartWire-Abschlussstecker: SWIRE-CAB-000
- ⑥ Feldbus
- ⑦ Speicherprogrammierbare Steuerung
- ⑧ Masse
- ⑨ Sicherung
- ⑩ SmartWire-I/O-Modul: SWIRE-4DI-2DO-R
- ⑪ Direktstarter MSC-D bis 32 A
- ⑫ Wendestarter MSC-R bis 32 A
- ⑬ Direktstarter > 32 A (z. B. PKZM4 + DILM40)



Achtung!

Die verschiedenen Null-Volt-Potentiale der Gateways und der SmartWire-Power-Module werden auf einen gemeinsamen Sternpunkt Masse verdrahtet.

SmartWire-Power-Modul

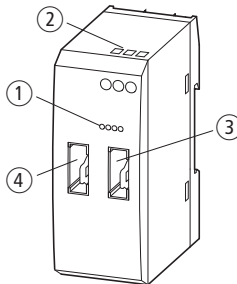


Abbildung 10: Anschluss SmartWire-Power-Modul

- ① grüne LED Power-Aux
- ② Anschlussklemmen Aux
- ③ Buchse OUT für SmartWire-Verbindungskabel
- ④ Buchse IN für SmartWire-Verbindungskabel

- ▶ Schließen Sie das 6-polige SmartWire-Verbindungskabel über die Buchse IN ④ an.
Die Weiterführung erfolgt von der Buchse OUT ③ zum nächsten SmartWire-Modul für DILM.
- ▶ Schließen Sie über die Anschlussklemmen Aux ② 24 V und 0 V die Hilfsspannung 24 V DC für die Schützpulen neu an.

Die Anschlussklemmen sind für Kabel AWG22 bis AWG16 und flexible Leiter mit 0,5 bis 1,5 mm² Querschnitt geeignet. Die Anschlussklemmen müssen mit 0,6 Nm angezogen werden.

SmartWire-Modul für DILM

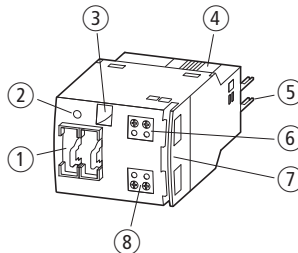


Abbildung 11: Anschluss SmartWire-Modul für DILM

- ① Buchse IN und OUT für Verbindungskabel
- ② grüne LED
- ③ mechanische Schaltstellungsanzeige
- ④ Rastschieber
- ⑤ Anschlussstifte
- ⑥ Anschlussklemmen X1-X2
- ⑦ Kabeldurchführung
- ⑧ Anschlussklemmen X3-X4

Direktstarter

Die Direktstarter werden aus einem PKZM0 und einem Schütz DILM7 bis DILM32 aufgebaut. Das SmartWire-Modul für DILM wird auf das Schütz montiert.

- Schließen Sie über die Buchsen IN und OUT ① das 6-polige SmartWire-Verbindungskabel an.

Das ankommende Verbindungskabel wird auf die Buchse IN des SmartWire-Moduls gesteckt und von OUT zum nächsten Teilnehmer im System SmartWire weitergeführt.

Das SmartWire-Modul für DILM steuert das Schütz an, so dass die Klemmen A1-A2 des Schützes nicht weiter verdrahtet werden dürfen. Zusätzlich wird über das SmartWire-Modul für DILM eine Rückmeldung in das System SmartWire realisiert.

Die Anschlussklemmen X3-X4 ⑧ sind werksseitig mit einer Brücke verbunden. Sind in der Applikation elektrische Verriegelungen vorgesehen, kann die Brücke entfernt und potentialfreie Kontakte angeschlossen werden.

**Gefahr!**

Die Anschlussklemmen X3-X4 dürfen nicht für sicherheitsrelevante Steuerungsteile verwendet werden (→ Abschnitt „System SmartWire für sicherheitsrelevante Anwendungen“, Seite 40).

Ein Rückmeldeeingang an die speicherprogrammierbare Steuerung steht an den Anschlussklemmen X1-X2 ⑥ zur Verfügung. Hier kann bei Bedarf ein potentialfreier Hilfschalterkontakt des Motorschutzschalters PKZ angeschlossen werden.

**Achtung!**

Die Länge der Anschlussleitungen zu den potentialfreien Hilfsschaltern sowohl an X1-X2 als auch an X3-X4 darf maximal 2,8 Meter betragen.

Die Kabeldurchführung ⑦ ist zur Aufnahme weiterer Steuerleitungen zum PKZM0 oder zum Schütz Hilfsschalter vorgesehen.

Die Anschlussklemmen am SmartWire-Modul für DILM sind für Kabel AWG22 bis AWG16 und flexible Leiter mit 0,5 bis 1,5 mm² Querschnitt geeignet. Die Anschlussklemmen müssen mit 0,5 Nm angezogen werden.

Der im Leistungsschütz integrierte Hilfsschalter kann z. B. für Sicherheitsverriegelungen verwendet werden.

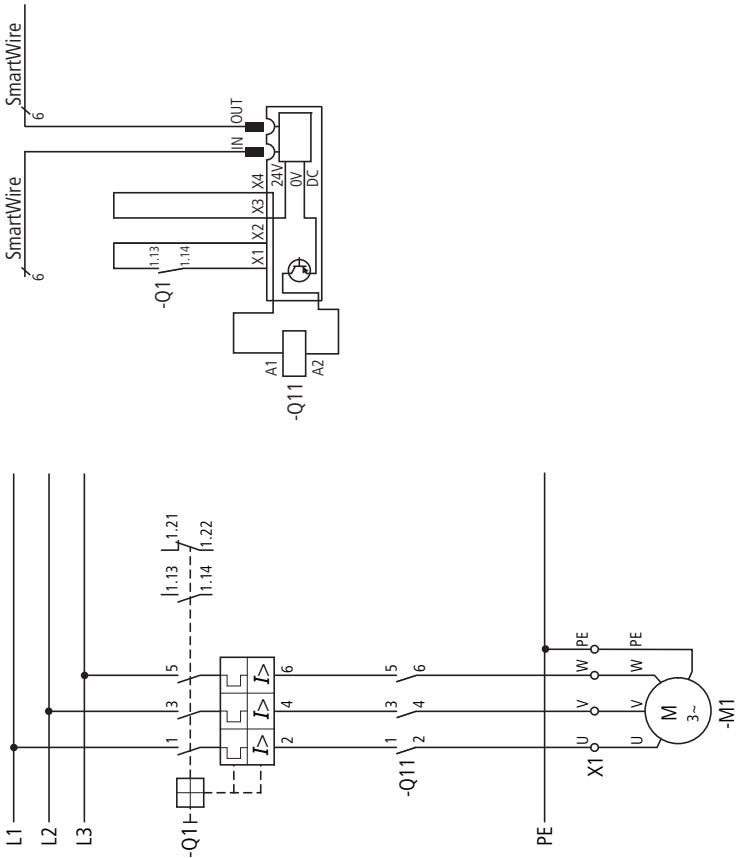


Abbildung 12: Stromlaufplan Direktstarter

Wendestarter

Die Wendestarter werden aus einem PKZM0 und zwei Schützen DILM7 bis DILM32 aufgebaut. Auf beide Schütze wird je ein SmartWire-Modul für DILM montiert.

- Schließen Sie über die Buchsen IN und OUT ① das 6-polige SmartWire-Verbindungskabel an die SmartWire-Module für DILM an.

Das ankommende SmartWire-Verbindungskabel wird auf die Steckbuchse IN des ersten SmartWire-Moduls gesteckt und von OUT zum zweiten SmartWires-Modul weitergeführt.

Diese Weiterführung wird auf die Steckbuchse IN des zweiten SmartWires-Moduls gesteckt und von OUT zum nächsten SmartWire-Teilnehmer weitergeführt.

Die SmartWire-Module für DILM steuern die Schütze an, so dass die Anschlussklemmen A1-A2 der Schütze mit Ausnahme der Brücke DILM12-XEV (→ Abb. 13, Seite 33) nicht weiter verdrahtet werden müssen. Zusätzlich wird über die SmartWire-Module für DILM je eine Rückmeldung in das System SmartWire realisiert.

Die Anschlussklemmen X3-X4 ⑧ sind werksseitig mit einer Brücke verbunden. Zur elektrischen Verriegelung der beiden Schütze wird diese Brücke entfernt und der Hilfsöffner (Kontakte 21-22) des anderen Schützes als potentialfreier Kontakt eingebunden.



Gefahr!

Die Anschlussklemmen X3-X4 dürfen nicht für sicherheitsrelevante Steuerungsteile verwendet werden (→ Abschnitt „System SmartWire für sicherheitsrelevante Anwendungen“, Seite 40).

Ein Rückmeldeeingang in das SPS System steht an den Anschlussklemmen X1-X2 ⑥ zur Verfügung. Hier kann bei Bedarf ein potentialfreier Hilfsschalterkontakt des Motorschutzschalters PKZ angeschlossen werden.



Achtung!

Die Anschlussleitungen zu den potentialfreien Hilfsschaltern sowohl an X1-X2 als auch an X3-X4 dürfen maximal 2,8 Meter betragen.

Die Kabeldurchführung ⑦ ist zur Aufnahme weiterer Steuerleitungen zum PKZM0 oder zum Schützhilfsschalter vorgesehen.

Die Anschlussklemmen am SmartWire-Modul für DILM sind für Kabel AWG22 bis AWG16 und flexible Leiter mit 0,5 bis 1,5 mm² Querschnitt geeignet. Die Anschlussklemmen müssen mit 0,5 Nm angezogen werden.

Der im Leistungsschütz integrierte Hilfsschalter kann z. B. für Sicherheitsverriegelungen verwendet werden.



Achtung!

Zum Aufbau eines Wendestarters dürfen die Verdrahtungssets DILM12-XRL und PKZM0-XRM12 nicht verwendet werden.

Die A2-Anschlüsse der Schütze dürfen nicht gebrückt werden.

Für die Verdrahtung am Wendestarter können die folgenden Brücken verwendet werden.

Tabelle 5: Brücken für Wendestarter

	DILM7 - DILM15	DILM17 - DILM32
L1, L2 und L3 parallel	DILM12-XP2	DILM32-XRL
Phasendrehung L1 und L3, L2 parallel	DILM12-XR	
Elektrische Verriegelung	DILM12-XEV	–

In Kombination mit der Brücke DILM12-XEV ist die Schaltung → Abb. 13 zu verwenden. Eine elektrische Verriegelung mit Drahtbrücken ist dagegen nach der Schaltung → Abb. 14, Seite 34 auszuführen.

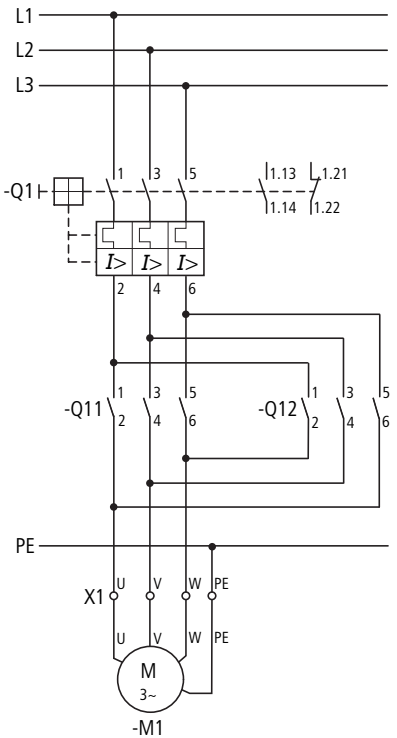
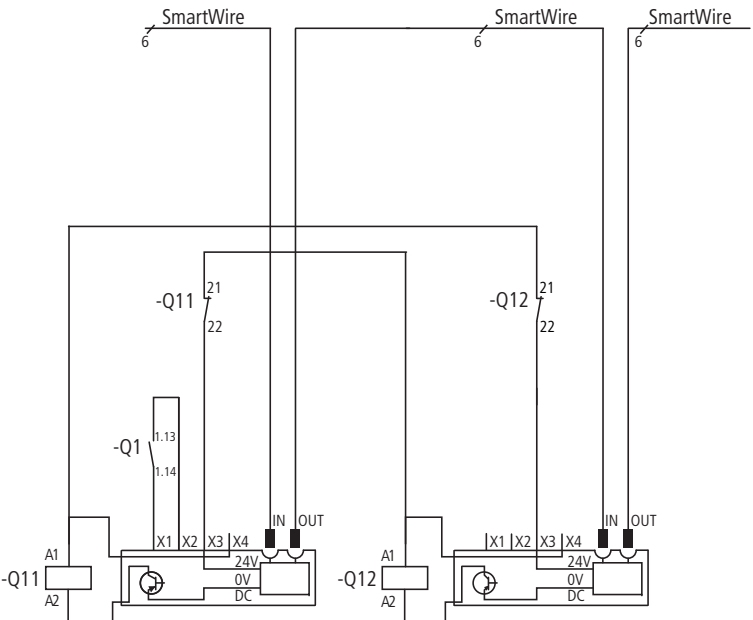


Abbildung 13: Stromlaufplan Wendestarter in Kombination mit

DILM12-XEV



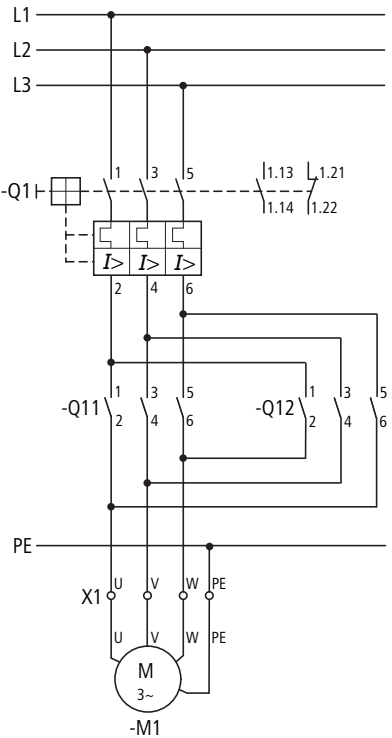
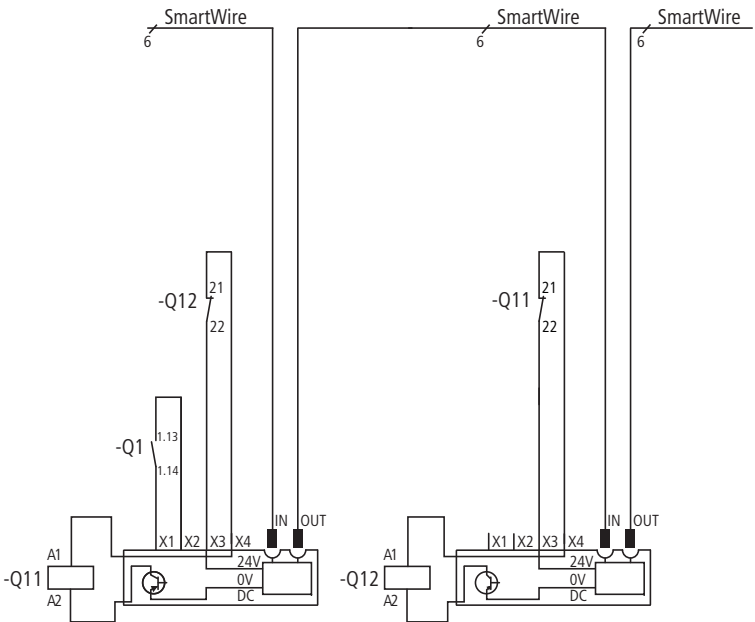


Abbildung 14: Stromlaufplan Wendestarter

SmartWire-I/O-Modul

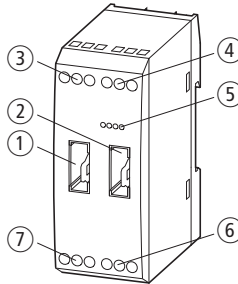


Abbildung 15: Aufbau SmartWire-I/O-Modul

- ① Buchse IN für SmartWire-Verbindungskabel
- ② Buchse OUT für SmartWire-Verbindungskabel
- ③ Anschlussklemmen Relais-Ausgang Q1
- ④ Anschlussklemmen Eingang I1 und I2, U+
- ⑤ grüne LEDs
- ⑥ Anschlussklemmen Eingang I3 und I4, U+
- ⑦ Anschlussklemmen Relais-Ausgang Q2

► Schließen Sie über die Buchsen IN ① und OUT ② das 6-polige SmartWire-Verbindungskabel an.

Das ankommende Verbindungskabel wird auf die Buchse IN des SmartWire-Moduls gesteckt und von OUT zum nächsten Teilnehmer im System SmartWire weitergeführt.

Das SmartWire-I/O-Modul stellt 2 Relais-Ausgänge Q1 ③ und Q2 ⑥ zur Verfügung.

► Verdrahten Sie den ersten Relais-Ausgang auf Q1 und den zweiten auf Q2.



Achtung!

Die Relais-Ausgänge Q1 und Q2 können bis zu einem Nennstrom von AC-15, 3 A bei 250 V, belastet werden.

Bis zu 4 potentialfreie Kontakte von Sensoren können in das System SmartWire integriert werden.

- Schließen Sie die potentialfreien Kontakte jeweils zwischen U+ und dem entsprechenden Eingang I1 bis I4 ④ und ⑥ an.

Die Anschlussklemmen am SmartWire-I/O-Modul sind für Kabel AWG22 bis AWG16 und flexible Leiter mit 0,5 bis 1,5 mm² Querschnitt geeignet. Die Anschlussklemmen müssen mit 0,6 Nm angezogen werden.

**Achtung!**

Die Länge der Anschlussleitungen für die 4 potentialfreien Kontakte darf jeweils maximal 2,8 Meter betragen.

SmartWire-Abschlussstecker

- Stecken Sie den Abschlussstecker in die Buchse OUT des letzten SmartWire-Moduls für DILM des SmartWire-Stranges.



Der Abschlussstecker dient ausschließlich zur Herstellung der Fingersicherheit an den SmartWire-Teilnehmern.

Potentialverhältnisse zwischen den Komponenten

Das gesamte System SmartWire arbeitet mit einer gemeinsamen Masse der verschiedenen Spannungen. Extern wird das durch die Verdrahtung von einem gemeinsamen Sternpunkt unterstützt (→ Abschnitt „Elektrische Installation“, Seite 26). Damit sind die verschiedenen Versorgungsspannungen im System SmartWire nicht galvanisch getrennt.



Die Potentialverhältnisse zwischen Feldbus und System SmartWire entnehmen Sie bitte den entsprechenden Handbüchern über die Gateways → Abschnitt „Übersicht System SmartWire“, Seite 7.

Elektromagnetische Verträglichkeit (EMV)

Das System SmartWire entspricht den Anforderungen der EMV-Richtlinie. Vor der Installation ist dennoch eine EMV-Planung erforderlich. Dabei sollten alle potentiellen Störquellen wie galvanische, induktive und kapazitive Kopplungen sowie Strahlungskopplungen berücksichtigt werden.

Die EMV des Systems SmartWire ist gesichert, wenn folgende Regeln beachtet werden:

- Ordnungsgemäße und flächenhafte Massung der inaktiven Metallteile,
- Ordnungsgemäße Leitungsführung und Verdrahtung,
- Schaffung eines einheitlichen Bezugspotentials und Erdung aller elektrischen Betriebsmittel,
- Spezielle EMV-Maßnahmen für besondere Anwendungen.

Massung inaktiver Teile

Alle inaktiven Metallteile (wie z. B. Schaltschränke, Schaltschranktüren, Tragholme, Montageplatten, Hutschienen usw.) müssen großflächig und impedanzarm miteinander verbunden werden (Massung). Damit ist eine einheitliche Bezugspotenzialfläche für alle Elemente der Steuerung gesichert. Der Einfluss eingekoppelter Störungen verringert sich.

- Bei lackierten, eloxierten oder isolierten Metallteilen muss im Bereich von Schraubverbindungen die isolierende Schicht entfernt werden. Die Verbindungsstelle muss vor Korrosion geschützt werden.
- Bewegliche Masseteile (Schränktüren, getrennte Montageplatte usw.) müssen durch kurze Massebänder mit großer Oberfläche verbunden werden.
- Der Einsatz von Aluminiumteilen sollte möglichst vermieden werden, da Aluminium leicht oxidiert und dann für eine Massung ungeeignet ist.

**Gefahr!**

Die Masse darf niemals – auch nicht im Fehlerfall – eine gefährliche Berührungsspannung annehmen. Deshalb muss die Masse mit einem Schutzleiter verbunden werden.

PE-Anschluss

Die Masse und der PE-Anschluss (Schutzerde) müssen zentral miteinander verbunden werden.

Erdfreier Betrieb

Beim erdfreien Betrieb sind die einschlägigen Sicherheitsvorschriften zu beachten.

Tragschienen

Alle Tragschienen müssen großflächig und niederimpedant auf der Montageplatte befestigt und ordnungsgemäß geerdet werden. Die Verwendung korrosionsgeschützter Tragschienen wird empfohlen.

Die großflächige und niederimpedante Kontaktierung der Tragschienen mit dem Trägersystem über Schrauben oder Nieten wird empfohlen. Bei lackierten, eloxierten oder isolierten Metallteilen im Bereich der Verbindungsstelle ist die isolierende Schicht zu entfernen. Die Verbindungsstellen müssen vor Korrosion (z. B. durch Einfetten) geschützt werden.

**Achtung!**

Nur speziell dafür geeignetes Fett verwenden.

**System SmartWire für
sicherheitsrelevante
Anwendungen**

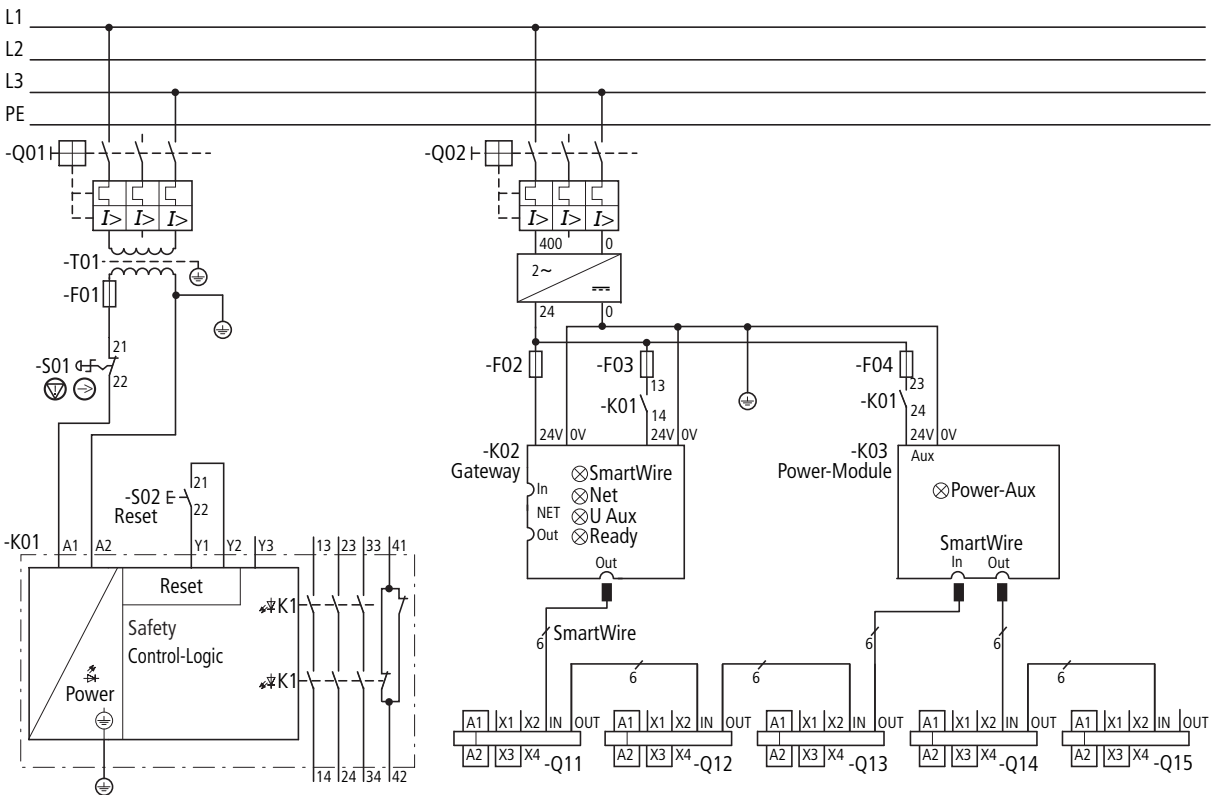
Für die meisten Anwendungen ist neben dem betriebsmäßigen Schalten auch das Abschalten im Notfall oder das Abschalten durch Öffnen von Schutztüren gefordert.

Das System SmartWire ist nicht für die Übertragung sicherheitsrelevanter Signale ausgelegt. Durch den folgenden Aufbau (→ Abbildung 16, Seite 41) kann das System SmartWire trotzdem für sicherheitsrelevante Abschaltungen angewendet werden.



Gefahr!

In sicherheitsrelevanten Applikationen muss das Netzgerät zur Versorgung des Systems SmartWire als PELV-Netzgerät ausgeführt werden.

Abbildung 16: Steuerstromkreis für sicherheitsrelevante
Abschaltung

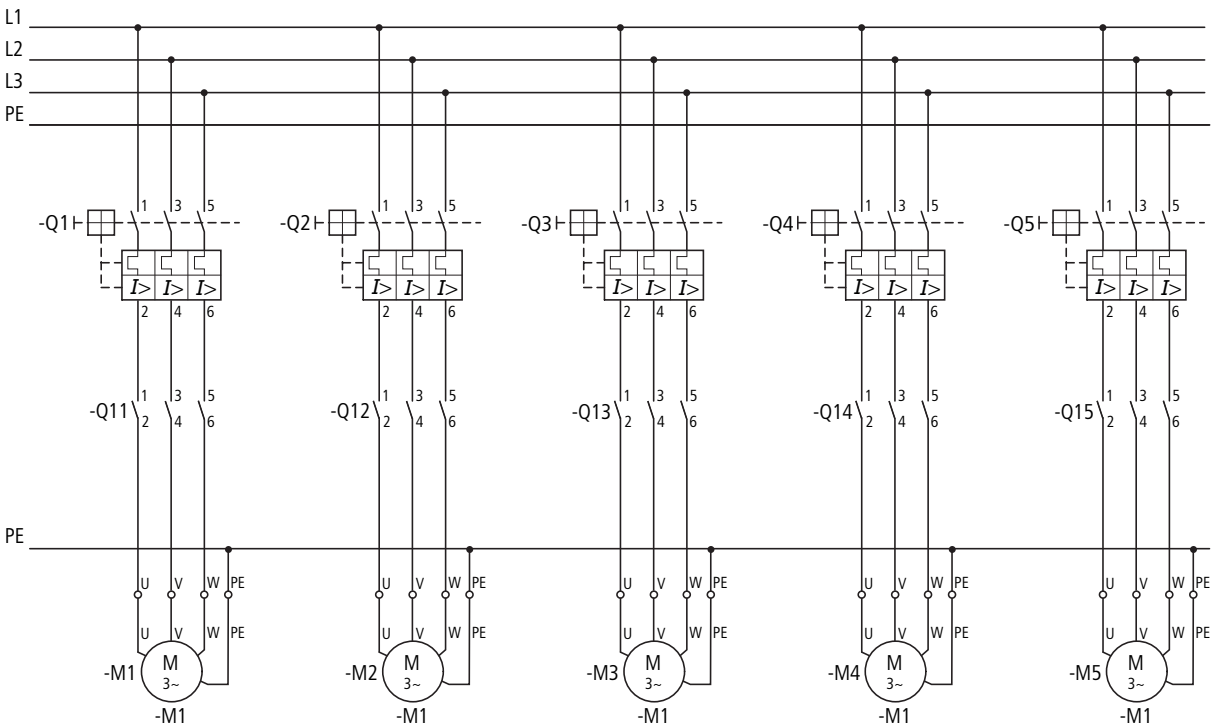


Abbildung 17: Hauptstromkreis für sicherheitsrelevante Abschaltung

Durch die Freigabepfade des Sicherheitsrelais wird im Notfall die Steuerspannung für die Schützspulen abgeschaltet. Durch Verwendung zusätzlicher SmartWire-Power-Module werden Schutzgruppen gebildet, die im Notfall zusammen abgeschaltet werden. Mit dieser Schaltung können Steuerungen bis zur Sicherheitskategorie 1 nach EN 954-1 aufgebaut werden.

Rückführkreis

Der im Leistungsschütz integrierte Hilfsöffner ist ein Spiegelkontakt nach IEC/EN 60947-4-1. Mit diesem Kontakt kann der Zustand der Leistungskontakte zuverlässig gemeldet werden. Der Spiegelkontakt kann in den Rückführkreis des Sicherheitsrelais eingebunden werden, sodass das Sicherheitsrelais nur bei geöffnetem Schütz eine erneute Freigabe erteilen kann.

Maßnahmen zur Erreichung höherer Sicherheitskategorien

In vielen Anwendungen werden Steuerungen der Sicherheitskategorie 3 oder 4 nach EN 954-1 gefordert. Durch ein zusätzliches Gruppenschütz, das in Reihe vor die Motorabgänge geschaltet wird, können Steuerungen der Kategorie 3 aufgebaut werden. Über das Sicherheitsrelais wird im Notfall neben der Steuerspannung für die Motorschütze auch die Steuerspannung für das Gruppenschütz abgeschaltet. Die redundante Abschaltung ermöglicht Steuerungen der Kategorie 3.

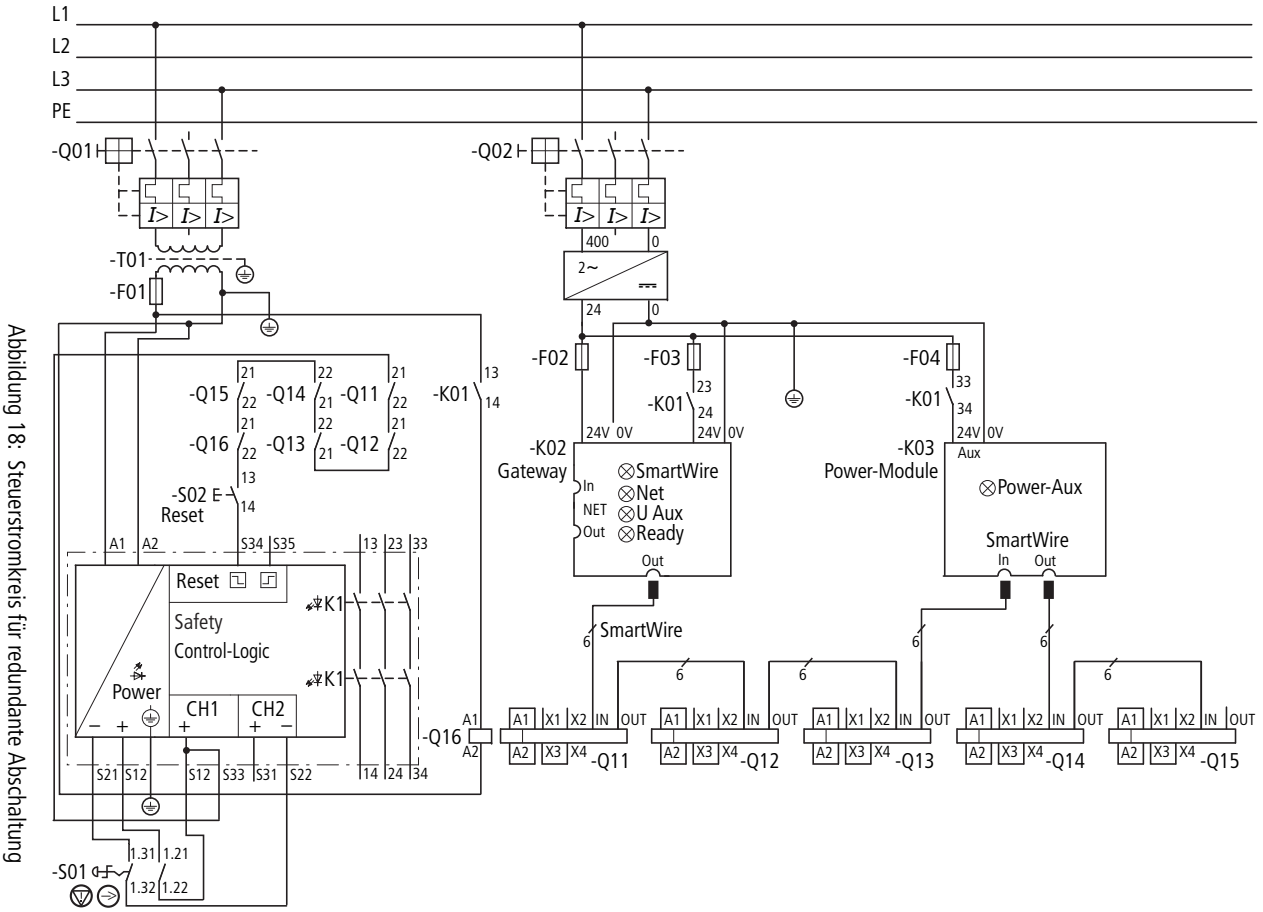


Abbildung 18: Steuerstromkreis für redundante Abschaltung

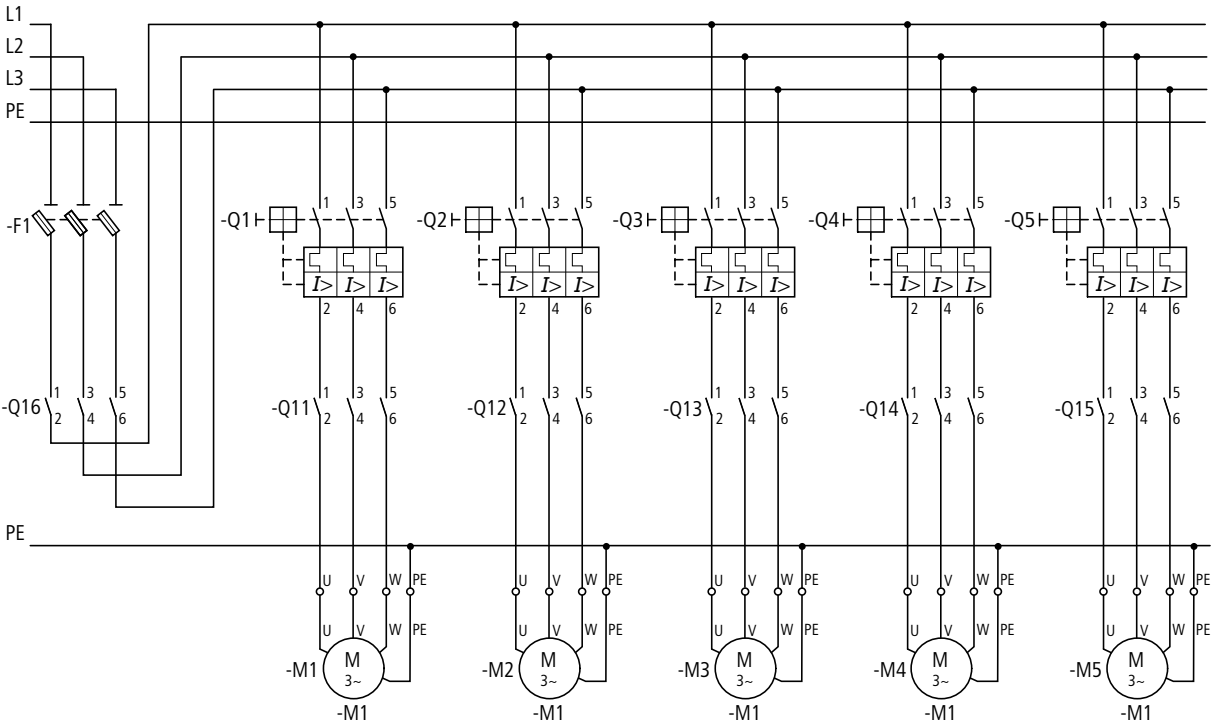


Abbildung 19: Hauptstromkreis für redundante Abschaltung

**Gefahr!**

Der gesamte Aufbau der sicherheitsrelevanten Steuerung muss der geforderten Sicherheitskategorie entsprechen.

System SmartWire für Anwendungen in Nordamerika

In Anwendungen für den nordamerikanischen Markt muss ein besonderes Augenmerk auf die Approbation der einzelnen Komponenten des Systems SmartWire gelegt werden.

Direktstarter

Bei der Anwendung von Direktstartern im nordamerikanischen Markt müssen verschiedene Besonderheiten, die sich in den Marktgewohnheiten und den damit verbundenen Approbationen begründen, beachtet werden.



Einen umfangreichen Überblick gibt die Eaton Veröffentlichung „Besondere Bedingungen für den Einsatz von Motorschutzschaltern und Motorstartern in Nordamerika“ VER1210+1280-928 (→ www.moeller.net/binary/ver_techpapers/ver928de.pdf).

Wendestarter

Neben den Besonderheiten, die im Abschnitt „Direktstarter“ beschrieben sind, ist zu beachten, dass Wendestarter im nordamerikanischen Markt mit einer mechanischen und einer elektrischen Verriegelung ausgerüstet sein müssen. Die elektrische Verriegelung wird über die Anschlussklemmen X3-X4 realisiert (→ Abschnitt „Kombination mit Eaton Schaltgeräten“, Seite 17).

4 Inbetriebnahme

Die Anbindung des Systems SmartWire an die speicherprogrammierbare Steuerung erfolgt über ein Gateway.

Die verschiedenen Gateways und die Inbetriebnahme sind in separaten Handbüchern beschrieben.

- PROFIBUS-DP: SWIRE-GW-DP
MN03407001Z-DE
(frühere Bezeichnung AWB1251-1590D)
- easy-NET und CANopen: EASY223-SWIRE
MN05006003Z-DE
(frühere Bezeichnung AWB2528+1251-1589D)
- I/O-System XI/ON
Handbuch bei MicroInnovation AG CH,
www.microinnovation.com

Die Handbücher stehen als PDF-Datei zum Download im Internet zur Verfügung. Für ein schnelles Auffinden geben Sie unter <http://www.moeller.net/de/support/index.jsp> als Suchbegriff die Dokumentnummer ein.



Gefahr!

Vor der Inbetriebnahme muss das System komplett montiert und verdrahtet sein.

5 Diagnose- und Fehlermeldungen

Diagnosemeldung mittels LED Die einzelnen Komponenten des Systems SmartWire geben Diagnosemeldungen per LED ab.

Tabelle 6: Diagnosemeldungen Gateway

Bauteil	LED			
	Bezeichnung	Farbe	Zustand	Meldung
Gateway	BUS	→ Handbuch zum Gateway (Kapitel „Übersicht System SmartWire“, Seite 7)		
	SmartWire	Grün	Dauerlicht	Ok
			Langsam Blinkend	Fehler, Ist-Konfiguration der Teilnehmer stimmt nicht mit Soll-Konfiguration im Gateway überein
			Schnell Blinkend	Zyklusfehler im System SmartWire
			Aus	Keine Spannung am Gateway
	U-Aux	Grün	Dauerlicht	Ok
			Aus	Keine Spannung an den Klemmen Aux
	Ready	Grün	Dauerlicht	Ok
			Langsam Blinkend	Master SPS im STOPP-Modus
			Schnell Blinkend	Neukonfiguration über die Konfigurationstaste aktiviert
			Aus	Keine Spannung oder interner Fehler im Gateway

Tabelle 7: Diagnosemeldung SmartWire-Power-Modul

Bauteil	LED			
	Bezeichnung	Farbe	Zustand	Meldung
Power-Modul	U-Aux	Grün	Dauerlicht	Ok
			Aus	Keine Spannung an den Klemmen Aux

Tabelle 8: Diagnosemeldungen SmartWire-Modul für DILM

Bauteil	LED			
	Bezeichnung	Farbe	Zustand	Meldung
SmartWire-Modul für DILM	Ready	Grün	Dauerlicht	Ok
			Blinkend	Gerät ist nicht in der Konfiguration, erstes fehlerhaftes Gerät in der Reihenfolge – keine Kommunikation
			Puls Blinkend	SmartWire-Modul für DILM hat Spannung, Vorheriges Gerät hat Fehler verursacht – keine Kommunikation vorhanden
			Aus	Keine Spannung am Gateway oder Teilnehmer defekt

Tabelle 9: Diagnosemeldungen SmartWire-I/O-Modul

Bauteil	LED			
	Bezeichnung	Farbe	Zustand	Meldung
SmartWire-I/O-Modul	Q1	Grün	Dauerlicht	Relais 1 durchgeschaltet
			Aus	Relais 1 offen
	Q2	Grün	Dauerlicht	Relais 2 durchgeschaltet
			Aus	Relais 2 offen
	Ready	Grün	Dauerlicht	Ok
			Blinkend	Gerät ist nicht in der Konfiguration, erstes fehlerhaftes Gerät in der Reihenfolge – keine Kommunikation
			Puls Blinkend	SmartWire-I/O-Modul hat Spannung, Vorheriges Gerät hat Fehler verursacht – keine Kommunikation vorhanden
			Aus	Keine Spannung am Gateway oder Teilnehmer defekt

Austausch von Modulen

SmartWire-Modul für DILM



Gefahr!

Der Austausch der SmartWire-Module für DILM ist nur bei abgeschalteter Spannung zulässig.

Nach dem Austausch und dem Zuschalten der Spannung muss die Konfigurationstaste gedrückt werden. Dadurch wird dem neuen Modul die Adresse zugewiesen.



Achtung!

Die Reihenfolge der SmartWire-Teilnehmer darf nicht verändert werden.

Motorstarter oder Schütz



Vorsicht!

Der Austausch des Motorstarters oder des Schützes ist nur nach Abschalten des gesamten Systems SmartWire zulässig.

Fehlersuche

Zur Fehlereingrenzung werden die Statusmeldungen der Komponenten des Systems SmartWire über die jeweilige LED verwendet. In der folgenden Tabelle 10 wird die einwandfreie Funktion der nicht beschriebenen Komponenten vorausgesetzt.

Tabelle 10: Fehlermeldungen

Nr.	Bauteil	Bezeichnung	Zustand der LED	Fehlermeldung	Abhilfe
1	Gateway	BUS	Blinkend	Keine Kommunikation zum Feldbus	<ul style="list-style-type: none"> • Master prüfen • Busstecker am Gateway prüfen • Adresseinstellung prüfen
2	Gateway	Bus SmartWire Ready	Aus	Keine Spannung am Gateway	<ul style="list-style-type: none"> • Stromversorgung Gateway prüfen • Verdrahtung Netzgerät zum Gateway prüfen • Absicherung Gateway prüfen
3	Gateway	U-Aux	Aus	Keine Schutzversorgungsspannung	<ul style="list-style-type: none"> • Netzgerät zur Spannungsversorgung der Schützspulen prüfen • Verdrahtung Netzgerät zum Gateway prüfen • Absicherung Schützspulen prüfen

Nr.	Bauteil	Bezeichnung	Zustand der LED	Fehlermeldung	Abhilfe
4	Gateway	SmartWire	Blinkend	Konfiguration des Teilnehmers stimmt nicht	<ul style="list-style-type: none"> • Steckverbindung prüfen • Nach Gerätetausch Konfigurationstaste drücken
	SmartWire-Modul für DILM oder SmartWire-I/O-Modul	Ready			
	Nachfolgende SmartWire-Module für DILM oder SmartWire-I/O-Module	Ready	Puls Blinkend		
5	Gateway	SmartWire Ready	Blinkend	SmartWire ist unterbrochen	<ul style="list-style-type: none"> • Steckverbindung an den SmartWire-Teilnehmern prüfen • Verbindungskabel auf Beschädigungen prüfen und gegebenenfalls austauschen
	Ab einem Teilnehmer blinken alle SmartWire-Module für DILM oder SmartWire-I/O-Module				
6	Power-Modul	U-Aux	Aus	Keine Schutzversorgungsspannung	<ul style="list-style-type: none"> • Netzgerät zur Spannungsversorgung der Schutzspulen prüfen • Verdrahtung Netzgerät zum Power-Modul prüfen • Absicherung Schutzspulen prüfen

Nr.	Bauteil	Bezeichnung	Zustand der LED	Fehlermeldung	Abhilfe
7	SmartWire-Modul für DILM oder SmartWire-I/O-Modul	Ready	Aus	Interner Fehler im SmartWire-Modul für DLM	SmartWire-Modul für DILM austauschen
	Gateway	SmartWire	Blinkend		
8	SmartWire-Modul für DILM oder SmartWire-I/O-Modul	Ready	Aus	Keine Kommunikation im System SmartWire	<ul style="list-style-type: none"> • Steckverbindung an den SmartWire-Teilnehmern prüfen • Verbindungskabel auf Beschädigungen prüfen und gegebenenfalls austauschen • Modul tauschen
9	SmartWire-Modul für DILM	Alle LED	Ein	Schütz zieht nicht an	<ul style="list-style-type: none"> • Rastschieber für mechanische Montage auf richtige Einstellung prüfen • Anschlussstifte auf Gerätetyp DILM einstellen (→ Abb. 7, Seite 24) • Anschlussstifte des SmartWire-Moduls für DILM auf Beschädigung prüfen • Prüfen, ob Brücke X3-X4 am SWIRE-DIL vorhanden ist

Nr.	Bauteil	Bezeichnung	Zustand der LED	Fehlermeldung	Abhilfe
10	Gateway	SmartWire	Schnell Blinkend	Ausfall eines SmartWire-Teilnehmers im Betrieb	<ul style="list-style-type: none">• Versorgungsspannung am Gateway wegschalten und wieder anlegen• Verbindungskabel prüfen

Anhang

Technische Daten		Allgemein		
		SWIRE-PF	SWIRE-4DI-2DO-R	SWIRE-DIL
Normen und Bestimmungen		IEC/EN 60947, EN 55011, EN 55022, IEC/EN 61000-4, IEC/EN 60068-2-27		
Montage		Hutschiene EN 50022, 35 mm oder Schraubmontage mit Gerätefüßen ZB4-101-GF1 (Zubehör)		Auf DILM7 - DILM32
Abmessungen B x H x T	mm	35 x 90 x 74	35 x 90 x 74	45 x 44 x 81
Gewicht	kg	0,1	0,12	0,04
Anschlussquerschnitte				
eindrätig	mm ²	0,5 - 1,5	0,5 - 1,5	0,5 - 1,5
feindrätig mit Aderendhülse	mm ²	0,5 - 1,5	0,5 - 1,5	0,5 - 1,5
ein- oder mehrdrätig	AWG	22 - 16	22 - 16	22 - 16
Schlitzschraubendreher	mm	3,5 x 0,8	3,5 x 0,8	3,5 x 0,8
maximales Drehmoment	Nm	0,6	0,6	0,5

Umgebungsbedingungen

		SWIRE-PF	SWIRE-4DI-2DO-R	SWIRE-DIL
Klimatische Umgebungsbedingungen				
Umgebungstemperatur Betrieb (Kälte nach IEC 60068-2-1, Wärme nach IEC 60068-2-2)	°C	-25 - 55	-25 - 55	-25 - 60
Betauung		Betauung durch geeignete Maßnahmen verhindern		
Umgebungstemperatur Lagerung	°C	-25 - 70	-25 - 70	-25 - 70
Relative Luftfeuchte, keine Betauung IEC/EN 60 068-2-30	%	5 - 95	5 - 95	5 - 95
Luftdruck (Betrieb)	hPa	795 - 1080	795 - 1080	795 - 1080
Mechanische Umgebungsbedingungen				
Schutzart IEC/EN 60529		IP20	IP20	IP20
Verschmutzungsgrad		2	2	2
Einbaulage		senkrecht	senkrecht	Wie DILM7 - DILM32

Elektromagnetische Verträglichkeit

		SWIRE-PF	SWIRE-4DI-2DO-R	SWIRE-DIL
Elektrostatische Entladung IEC/EN 61000-4-2, Level 3, ESD				
Luftentladung	kV	8	8	8
Kontaktentladung	kV	6	6	6
Elektrostatische Felder IEC/EN 61000-4-3, RFI	V/m	10	10	10
Funkentstörung EN 55011, EN 55022		Klasse A	Klasse A	Klasse A
Burst Impulse IEC/EN 61000-4-4, Level 3				
AC-Versorgungsleitungen	kV	2	2	2
Energiereiche Impulse (Surge) IEC/EN 61000-4-5, Level 2	kV	0,5 (Versorgungsleitungen symmetrisch)		
Einströmung IEC/EN 61000-4-6	V	10	10	10
Isolationsfestigkeit				
Bemessung der Luft und Kriechstrecken		EN 50178, EN 60947-1, UL 508, CSA C22.2 No 142		
Isolationsfestigkeit		EN 50178, EN 60947-1		

Versorgungsspannung

Versorgungsspannung zum Schalten der Smart-Wire-Teilnehmer
z. B. der Schützspulen.

		SWIRE-PF	SWIRE-4DI-2DO-R	SWIRE-DIL
Versorgungsspannung U_{AUX}				
Bemessungsbetriebs- spannung U_{AUX}	V DC	24, -15 %, +20 % (Derating ab > 40 °C)	Versorgung aus Gateway oder Power-Modul	
zulässiger Bereich	V DC	20,4 - 28,8 bei 45 °C: 21,0 - 28,8 bei 50 °C: 21,6 - 28,8 bei 55 °C: 22,2 - 27,6	Versorgung aus Gateway oder Power-Modul	
Eingangstrom U_{AUX} bei 24 V DC	A	typ. 3	–	–
Restwelligkeit	%	≤ 5	–	–
Spannungseinbrüche IEC/EN 61131-2	ms	10	–	–
Verpolschutz		Ja	–	–
Kurzschlusschutz Smart- Wire-Modul-seitig		Nein, externe Absicherung 3 A erforderlich, Automat FAZ-Z3	–	–

LED

	SWIRE-PF	SWIRE-4DI-2DO-R	SWIRE-DIL
Betriebsbereit	–	Ready: grün	Ready: grün
Versorgung SmartWire-Modul für DILM	U _{Aux} : grün	–	–
Status Ausgänge	–	Q1: grün Q2: grün	–

Anschluss potentialfreie Kontakte

		SWIRE-PF	SWIRE-4DI-2DO-R	SWIRE-DIL
Eingang für potentialfreie Kontakte				
Anzahl		–	4	1
Bemessungsspannung (eigenversorgt)	V DC	–	17	17
Eingangstrom bei Zustand „1“	mA	–	typ. 5	typ. 5
Potenzialtrennung		–	Nein	Nein
max. Leitungslänge	m	–	< 2,8	< 2,8

Relais-Ausgänge

		SWIRE-4DI-2DO-R
Bemessungsstoßspannungsfestigkeit U_{imp}	V AC	4000
Überspannungskategorie/ Verschmutzungsgrad		III/3
Bemessungsisolationsspannung U_i	V	250
Bemessungsbetriebsspannung U_e	V	250
Einschaltvermögen	A	30
Ausschaltvermögen	A	10
Bemessungsbetriebsstrom I_e		
AC-15, 250 V	A	3
DC-12, 30 V	A	3
Konventioneller thermischer Strom I_{th}	A	4
Kurzschlussfestigkeit ohne Verschweißen		
max. Schmelzsicherung	A gG/gL	10

SmartWire-Module

	SWIRE-PF	SWIRE-4DI-2DO-R	SWIRE-DIL
Anschlusstechnik	Stiftleiste, 6-polig	Stiftleiste, 6-polig	Stiftleiste, 6-polig
Daten-/Energieleitung	6-adriges Flachbandkabel		
Summe der Kabellänge System SmartWire	4 m	4 m	4 m
Abschluss System SmartWire	Nein	Abschlussstecker	Abschlussstecker
Teilnehmeradresse	Keine	1 - 16	1 - 16
Teilnehmer pro SmartWire- Strang	Maximal 4	Maximal 4	Maximal 16
Adresseinstellung	Keine	Automatisch über SmartWire	
Potenzialtrennung			
zur Versorgungsspannung U_{Aux}	Nein	Nein	Nein
zur Versorgungsspannung $U_{Gateway}$	Nein	Nein	Nein
Funktion	Kein SmartWire- Teilnehmer	SmartWire-Slave	SmartWire-Slave
Datenübertragungszeiten System SmartWire			
Schreiben Schalten	–	typ. 20 ms für alle Teilnehmer	
Lesen Statusinformationen	–	typ. 10 ms pro Teilnehmer	

Stichwortverzeichnis

A	Abschlussstecker	7, 16
	Anschlussstifte	10
D	Datenübertragung	20
	Diagnosemeldungen	
	Gateway	49
	SmartWire-I/O-Modul	51
	SmartWire-Modul für DILM	50
	SmartWire-Power-Modul	50
E	Ein- und Ausgänge	12
	für Leistungsschalter	19
	für Motorschutzschalter	19
	für Softstarter	19
	Einstellschieber	24
	EMV-Maßnahmen	38
F	Fehlermeldungen	53
G	Gateway	7, 49
H	Hilfsschalter	10
I	I/O-Modul	7, 12, 18
K	Komponenten	7
L	LEDs	10, 12, 13
	Fehlermeldungen	53
	Leistungsschutz	17
	Lesen	21

M	Masse	27, 37
	Massung	38
	Modul für DILM	7, 10, 17
	Motorstarter	15

P	PELV	40
	Power-Modul	7, 13

R	Rastschieber	10
	Reaktionzeit	20
	Relais-Ausgänge	12
	Rückführkreis	43

S	Schaltstellungsanzeige	10
	Schreiben	21
	Schütze	15
	Sicherheitskategorien	43
	SmartWire	
	-Abschlussstecker	7, 16
	-I/O-Modul	7, 12
	-Komponenten	7
	-Modul für DILM	7, 10
	-Power-Modul	7, 13
	-Strang	11
	-Verbindungskabel	7, 14
	-Verbindungssystem	9
	Speicherprogrammierbare Steuerung	3
	Spiegelkontakt	43
	Sternpunkt	27, 37

T	Tragschienen	39
----------	--------------------	----

V	Verbindungskabel	7, 14
----------	------------------------	-------