

Elektronischer Motorstarter EMS EMS Electronic Motorstarter



Alle Marken- und Produktnamen sind Warenzeichen oder eingetragene Warenzeichen der jeweiligen Titelhalter.

Störfallservice

Bitte rufen Sie Ihre lokale Vertretung an:

<http://www.eaton.eu/aftersales> oder

Hotline After Sales Service: +49 (0) 180 5 223822 (de, en)

AfterSalesEGBonn@eaton.com

Originalbetriebsanleitung

Die deutsche Ausführung dieses Dokuments ist die Originalbetriebsanleitung.

Übersetzung der Originalbetriebsanleitung

Alle nicht deutschen Sprachausgaben dieses Dokuments sind Übersetzungen der Originalbetriebsanleitung.

1. Auflage 2013, Redaktionsdatum 03/13

2. Auflage 2014, Redaktionsdatum 04/14

3. Auflage 2015, Redaktionsdatum 04/15

© 2013 by Eaton Industries GmbH, 53105 Bonn

Autor: Mike Edelmann | Redaktion: René Wiegand | Übersetzung: globaldocs GmbH

Alle Rechte, auch die der Übersetzung, vorbehalten.

Kein Teil dieses Handbuches darf in irgendeiner Form (Druck, Fotokopie, Mikrofilm oder einem anderen Verfahren) ohne schriftliche Zustimmung der Firma Eaton Industries GmbH, Bonn, reproduziert oder unter Verwendung elektronischer Systeme verarbeitet, vervielfältigt oder verbreitet werden.

Änderungen vorbehalten.

All brand and product names are trademarks or registered trademarks of the owner concerned.

Emergency On Call Service

Please call your local representative:

<http://www.eaton.eu/aftersales> or

Hotline of the After Sales Service: +49 (0) 180 5 223822 (de, en)

AfterSalesEGBonn@eaton.com

Original Operating Instructions

The German-language edition of this document is the original operating manual.

Translation of the original operating manual

All editions of this document other than those in German language are translations of the original German manual.

1st published 2013, edition date 03/13

2nd edition 2014, edition date 04/14

3rd edition 2015, edition date 04/15

© 2013 by Eaton Industries GmbH, 53105 Bonn

Author: Mike Edelmann | Editor: René Wiegand | Translator: globaldocs GmbH

All rights reserved, including those of the translation.

No part of this manual may be reproduced in any form (printed, photocopy, microfilm or any other process) or processed, duplicated or distributed by means of electronic systems without written permission of Eaton Industries GmbH, Bonn.

Subject to alteration without notice.



Gefahr!

Gefährliche elektrische Spannung!

Danger!

Dangerous electrical voltage!

Vor Beginn der Installationsarbeiten

- Gerät spannungsfrei schalten
- Gegen Wiedereinschalten sichern
- Spannungsfreiheit feststellen
- Erden und kurzschließen
- Benachbarte, unter Spannung stehende Teile abdecken oder abschränken.
- Die für das Gerät angegebenen Montagehinweise (AWA/IL) sind zu beachten.
- Nur entsprechend qualifiziertes Personal gemäß EN 50110-1/-2 (VDE 0105 Teil 100) darf Eingriffe an diesem Gerät/System vornehmen.
- Achten Sie bei Installationsarbeiten darauf, dass Sie sich statisch entladen, bevor Sie das Gerät berühren.
- Die Funktionserde (FE) muss an die Schutzerde (PE) oder den Potenzialausgleich angeschlossen werden. Die Ausführung dieser Verbindung liegt in der Verantwortung des Errichters.
- Anschluss- und Signalleitungen sind so zu installieren, dass induktive und kapazitive Einstreuungen keine Beeinträchtigung der Automatisierungsfunktionen verursachen.
- Einrichtungen der Automatisierungstechnik und deren Bedienelemente sind so einzubauen, dass sie gegen unbeabsichtigte Betätigung geschützt sind.
- Damit ein Leitungs- oder Aderbruch auf der Signalseite nicht zu undefinierten Zuständen in der Automatisierungseinrichtung führen kann, sind bei der E/A-Kopplung hard- und softwareseitig entsprechende Sicherheitsvorkehrungen zu treffen.
- Bei 24-Volt-Versorgung ist auf eine sichere elektrische Trennung der Kleinspannung zu achten. Es dürfen nur Netzgeräte verwendet werden, die die Forderungen der IEC 60364-4-41 bzw. HD 384.4.41 S2 (VDE 0100 Teil 410) erfüllen.
- Schwankungen bzw. Abweichungen der Netzspannung vom Nennwert dürfen die in den technischen Daten angegebenen Toleranzgrenzen nicht überschreiten, andernfalls sind Funktionsausfälle und Gefahrezustände nicht auszuschließen.
- NOT-HALT-Einrichtungen nach IEC/EN 60204-1 müssen in allen Betriebsarten der Automatisierungseinrichtung wirksam bleiben. Entriegeln der NOT-HALT-Einrichtungen darf keinen Wiederanlauf bewirken.
- Einbaugeräte für Gehäuse oder Schränke dürfen nur im eingebauten Zustand, Tischgeräte oder Portables nur bei geschlossenem Gehäuse betrieben und bedient werden.

Before commencing the installation

- Disconnect the power supply of the device.
- Ensure that devices cannot be accidentally retriggered.
- Verify isolation from the supply.
- Earth and short-circuit.
- Cover or enclose neighbouring units that are live.
- Follow the engineering instructions (instructional leaflet) of the device concerned.
- Only suitably qualified personnel in accordance with EN 50110-1/-2 (VDE 0105 part 100) may work on this device/system.
- Before installation and before touching the device ensure that you are free of electrostatic charge.
- The functional earth (FE) must be connected to the protective earth (PE) or to the potential equalizing. The system installer is responsible for implementing this connection.
- Connecting cables and signal lines should be installed so that inductive or capacitive interference does not impair the automation functions.
- Install automation devices and related operating elements in such a way that they are well protected against unintentional operation.
- Suitable safety hardware and software measures should be implemented for the I/O interface so that a line or wire breakage on the signal side does not result in undefined states in the automation device.
- Ensure a reliable electrical isolation of the low voltage for the 24 V supply. Only use power supply units complying with IEC 60364-4-41 or HD 384.4.41 S2 (VDE 0100 part 410).
- Deviations of the mains voltage from the rated value must not exceed the tolerance limits given in the specifications, otherwise this may cause malfunction and dangerous operation.
- Emergency stop devices complying with IEC/EN 60204-1 must be effective in all operating modes of the automation devices. Unlatching the emergency stop devices must not cause restart.
- Built-in devices for enclosures or cabinets must only be run and operated in an installed state, desk-top devices or portable devices only when the housing is closed.

Vor Beginn der Installationsarbeiten

- Es sind Vorkehrungen zu treffen, dass nach Spannungseinbrüchen und -ausfällen ein unterbrochenes Programm ordnungsgemäß wieder aufgenommen werden kann. Dabei dürfen auch kurzzeitig keine gefährlichen Betriebszustände auftreten. Gegebenenfalls ist NOT-HALT zu erzwingen.
- An Orten, an denen in der Automatisierungseinrichtung auftretende Fehler Personen- oder Sachschäden verursachen können, müssen externe Vorkehrungen getroffen werden, die auch im Fehler- oder Störfall einen sicheren Betriebszustand gewährleisten beziehungsweise erzwingen (z. B. durch unabhängige Grenzwertschalter, mechanische Verriegelungen usw.).
- Das Betriebsmittel kann nicht vom Anwender repariert werden und muss durch ein gleichwertiges Gerät ersetzt werden. Reparaturen sind nur durch den Hersteller durchführbar.
- Setzen Sie ausschließlich Netzteile mit sicherer Trennung mit PELV-Spannung nach EN 50178/VDE 0160 (PELV) ein. In diesen wird ein Kurzschluss zwischen Primär- und Sekundärseite ausgeschlossen.
- Das Messsystem wird überprüft, indem die Sicherung aus einer Netzleitung entfernt oder eine Motorleitung abgeklemmt wird. Wird der angeschlossene Motor über die Ansteuereingänge gestartet, so wird dieser nach ca. 2 s automatisch wieder abgeschaltet. Das Gerät signalisiert einen Fehler.
- Das Potenziometer wird überprüft, indem im abgesteuerten Zustand der Quittierungstaster gedrückt wird. Bei gedrücktem Taster wird der eingestellte Nennstrom durch die LEDs signalisiert. Der angezeigte Nennstrom muss mit der Potenziometerstellung übereinstimmen.
- Das Prüfintervall für die Prüfung der Sicherheitsfunktion „Motorschutz“ beträgt 6 Monate.
- Dies ist ein Produkt für Umgebung A (Industrie). In Umgebung B (Haushalt) kann dieses Gerät unerwünschte Funkstörungen verursachen. In diesem Fall kann der Anwender verpflichtet sein, angemessene Maßnahmen durchzuführen.
- Leitungen an den Klemmen MAN, RES, AUT dürfen nicht länger als 30 m sein.

Before commencing the installation

- Measures should be taken to ensure the proper restart of programs interrupted after a voltage dip or failure. This should not cause dangerous operating states even for a short time. If necessary, emergency stop devices should be implemented.
- Wherever faults in the automation system may cause damage to persons or property, external measures must be implemented to ensure a safe operating state in the event of a fault or malfunction (for example, by means of separate limit switches, mechanical interlocks, etc.).
- This apparatus cannot be repaired by the user and must be replaced with an equivalent device. Repairs can only be performed by the manufacturer.
- Only use power supply units with safe isolation with protective extra low voltage as specified in EN 50178/VDE 0160 (PELV). This will prevent short-circuits between the primary and secondary windings.
- To test the measuring system, remove the fuse from a power line or disconnect a motor cable. If the connected motor is started via the actuation inputs, it will be switched off automatically after approx. 2 s. The device is indicating a fault.
- To test the potentiometer, press the acknowledge button while the motor is not being driven. When the pushbutton is pressed, the LEDs will show the rated operational current that has been set. The indicated rated operational current must match the potentiometer's position.
- The "motor protection" safety function must be tested every 6 months.
- This is a Class A product (industrial). In a domestic environment (Class B), this device may cause radio interference, in which case the user may be required to take adequate measures.
- Cables connected to terminals MAN, RES, AUT must not be longer than 30 m.

Inhaltsverzeichnis

0	Zu diesem Handbuch	3
0.1	Änderungsprotokoll	3
0.2	Zielgruppe	3
0.3	Abkürzungen und Symbole	3
0.3.1	Warnhinweise vor Sachschäden	3
0.3.2	Warnhinweise vor Personenschäden	4
0.3.3	Tipps	4
1	Elektronischer Motorstarter EMS	5
1.1	Vorwort	5
1.2	Geräteübersicht EMS-... ..	6
1.3	Gerätereihe	6
1.4	Aufbau	7
1.5	Gerätebeschreibung	8
1.5.1	Spannungsversorgung	8
1.5.2	Steuereingänge	8
1.5.3	Netzanschluss	9
1.5.4	Absicherung	9
1.5.5	Status-LEDs	10
1.5.6	Reset-Taster	10
1.5.7	Manueller und automatischer Reset	11
1.5.8	Rückmeldeausgang	11
2	Projektierung	12
2.1	Schaltungsbeispiele Direktstarter, Wendestarter	12
2.1.1	Haupt- und Steuerstrompfad beim Direktstarter EMS-DO-...-24VDC	12
2.1.2	Haupt- und Steuerstrompfad für Wendestarter EMS-RO-...-24VDC	12
2.2	Sicherheitsgerichtete Abschaltung mit verringerter Lebensdauer (EMS-DOS-.../EMS-ROS-...)	13
2.2.1	Schalt- und Steuerstrompfad NOT-HALT einkanalig (verringerte Lebensdauer)	14
2.2.2	Haupt- und Steuerstrompfad NOT-HALT zweikanalig (verringerte Lebensdauer)	15
2.3	Sicherheitsgerichtete Abschaltung mit hoher Lebensdauer	15
2.3.1	Haupt- und Steuerstrompfad NOT-HALT (einkanalig)	16
2.3.2	Haupt- und Steuerstrompfad NOT-HALT (zweikanalig)	17
3	Inbetriebnahme	18
3.1	Nennstromeinstellung	18
3.2	Zuordnung zwischen Status-LEDs und eingestelltem Nennstrom	19
3.3	Motor mit Bremse	19
4	Gerätstatus und Fehlererkennung	20
4.1	Gerätstatus	20
4.2	Fehlerquittierung	22

Inhaltsverzeichnis

5	Anhang.....	23
5.1	Technische Daten	23
5.2	Sicherheitstechnische Funktionen	26
5.3	Auslösekennlinien bei 20 °C	27
5.4	Deratingkurven bei 100 % Einschaltdauer (EMS-...-T-9-24VDC) .	27
5.5	Anpassungsfaktoren Gebrauchskategorien	28
5.6	EG-Konformitätserklärung (Doc. No.: CE1400055)	29

0 Zu diesem Handbuch

Das vorliegende Handbuch gilt für den elektronischen Motorstarter EMS. Das Handbuch beschreibt die verschiedenen Produktausführungen der EMS-Produktreihe, deren Installation und Betrieb sowie ihre Verwendung zum Schutz von Motoren in explosionsgefährdeten Bereichen (Ex-e-Bereichen).

0.1 Änderungsprotokoll

Gegenüber früheren Ausgaben hat es folgende wesentliche Änderungen gegeben:

Redaktions- datum	Seite	Stichwort	neu	geän- dert	entfällt
04/15	29 f.	EG-Konformitätserklärung Doc. No.: CE1400055	✓		
04/14	29	Abschnitt „EG-Konformitätserklärung (Doc. No.: CE1400055)“	✓		
03/13		Erstausgabe			

0.2 Zielgruppe

Das Handbuch richtet sich an Fachpersonal, das den elektronischen Motorstarter EMS installiert, in Betrieb nimmt und wartet.

0.3 Abkürzungen und Symbole

In diesem Handbuch werden Symbole eingesetzt, die folgende Bedeutung haben:

- ▶ zeigt Handlungsanweisungen an.

0.3.1 Warnhinweise vor Sachschäden

ACHTUNG

Warnt vor möglichen Sachschäden.

0.3.2 Warnhinweise vor Personenschäden



VORSICHT

Warnt vor gefährlichen Situationen, die möglicherweise zu leichten Verletzungen führen.



WARNUNG

Warnt vor gefährlichen Situationen, die möglicherweise zu schweren Verletzungen oder zum Tod führen.



GEFAHR

Warnt vor gefährlichen Situationen, die zu schweren Verletzungen oder zum Tod führen.

0.3.3 Tipps



Weist auf nützliche Tipps hin.

1 Elektronischer Motorstarter EMS

1.1 Vorwort

Für den Schutz von Motoren in explosionsgefährdeten Bereichen gelten zusätzlich zu den Vorschriften nach EN 60079-14 und VDE 0165-1 separate Vorschriften für die entsprechenden Zündschutzarten.

Für Motoren in der Zündschutzart „e“, „Erhöhte Sicherheit“, verlangt die Vorschrift EN 60079-7 zusätzliche Maßnahmen. Durch diese werden mit einem erhöhten Grad an Sicherheit die Möglichkeiten von unzulässig hohen Temperaturen und das Entstehen von Funken und Lichtbögen an Motoren, bei denen dies im normalen Betrieb nicht auftritt, verhindert. Die Motorschutzgeräte hierfür, die sich selber nicht im Ex-Bereich befinden, müssen durch eine akkreditierte Zulassungsstelle zertifiziert sein.

Für Motoren in explosionsgefährdeten Staub-Luft-Gemischen verlangt die Norm EN 60079-14 zusätzliche Maßnahmen. Die Richtlinie 94/9/EG (ATEX 100a) zur Angleichung der Rechtsvorschriften der Mitgliedsstaaten für Geräte und Schutzsysteme zur bestimmungsmäßigen Verwendung in explosionsgefährdeten Bereichen ist ab dem 30.06.2003 bindend.

1 Elektronischer Motorstarter EMS

1.2 Geräteübersicht EMS-...

1.2 Geräteübersicht EMS-...

Der elektronische Motorstarter EMS dient zur betriebsmäßigen Ansteuerung, zum Schutz sowie zur sicherheitsgerichteten Abschaltung von dreiphasigen Drehstrom-Asynchronmotoren.

Hierfür vereint der Motorstarter EMS folgende Funktionen:

- Motorlinkslauf,
- Motorrechtslauf,
- Motorschutz (Überlastschutz plus Erkennung von Phasenausfall bzw. Phasenunsymmetrie),
- NOT-HALT-Schütz der Kategorie 3.

Durch die interne Verriegelungsschaltung und Lastverdrahtung wird der Verdrahtungsaufwand auf ein Minimum reduziert. Die Produktreihe EMS beinhaltet verschiedene Ausführungen mit unterschiedlichen Funktionen.

1.3 Gerätereihe

Der elektronische Motorstarter EMS wird in mehreren Varianten angeboten.

Tabelle 1: Übersicht über die Gerätereihe EMS-...

Gerätetyp	Funktion	Strombereich	Versorgungsspannung (Steuerspannung)
EMS-DO-T-2,4-24VDC	Direktstarter mit Motorschutz	0,18 - 2,4 A (AC-51) 0,18 - 2,4 A (AC-53a)	24 V DC
EMS-DO-T-9-24VDC	Direktstarter mit Motorschutz	1,5 - 9 A (AC-51) 1,5 - 6,5 A (AC-53a)	24 V DC
EMS-RO-T-2,4-24VDC	Wendestarter (Motorlinkslauf, Motorrechtslauf) mit Motorschutz	0,18 - 2,4 A (AC-51) 0,18 - 2,4 A (AC-53a)	24 V DC
EMS-RO-T-9-24VDC	Wendestarter (Motorlinkslauf, Motorrechtslauf) mit Motorschutz	1,5 - 9 A (AC-51) 1,5 - 6,5 A (AC-53a)	24 V DC
EMS-DOS-T-2,4-24VDC	Direktstarter mit Motorschutz und NOT-HALT-Schütz	0,18 - 2,4 A (AC-51) 0,18 - 2,4 A (AC-53a)	24 V DC
EMS-DOS-T-9-24VDC	Direktstarter mit Motorschutz und NOT-HALT-Schütz	1,5 - 9 A (AC-51) 1,5 - 6,5 A (AC-53a)	24 V DC
EMS-ROS-T-2,4-24VDC	Wendestarter (Motorlinkslauf, Motorrechtslauf) mit Motorschutz und NOT-HALT-Schütz	0,18 - 2,4 A (AC-51) 0,18 - 2,4 A (AC-53a)	24 V DC
EMS-ROS-T-9-24VDC	Wendestarter (Motorlinkslauf, Motorrechtslauf) mit Motorschutz und NOT-HALT-Schütz	1,5 - 9 A (AC-51) 1,5 - 6,5 A (AC-53a)	24 V DC

1.4 Aufbau

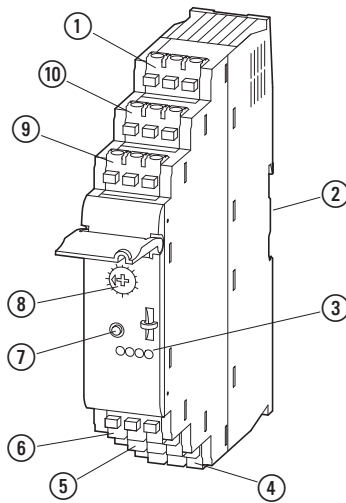


Abbildung 1: Bezeichnungen am EMS

- ① 3-Phasen-Eingangsspannung (1L1, 3L2, 5L3)
- ② Gerätefuß mit Aufnahme für Tragschiene
- ③ LEDs: (PWR: Versorgungsspannung, ERR: Meldung/Fehler, L: Linkslauf, R: Rechtslauf, ON: Motorstart (EMS-D...))
- ④ 3-Phasen-Ausgangsspannung (2T1, 4T2, 6T3)
- ⑤ Klemmen Rückmeldeausgang (95, 96, 98)
- ⑥ Klemmen Quittierungseingänge (MAN, RES, AUT)
- ⑦ Reset-Taster
- ⑧ Einstellrad für Motornennstrom
- ⑨ Klemmen für Steuereingänge (L, R, E, ON)
- ⑩ Klemmen für Versorgungsspannung (A1, A2, LE)

1 Elektronischer Motorstarter EMS

1.5 Gerätebeschreibung

1.5 Gerätebeschreibung

1.5.1 Spannungsversorgung

Die Spannungsversorgung des EMS erfolgt über die Anschlussklemmen A1 und A2. Die Anschlussklemme A1 dient für den Anschluss der 24-V-DC-Versorgungsspannung. Die Anschlussklemme A2 wird für das 0-V-DC-Bezugspotenzial verwendet.

An der Anschlussklemme \perp E wird das an A2 angeschlossene 0-V-DC-Bezugspotenzial zur Verfügung gestellt; dies kann für die Freigabe (Klemme E) des Befehls für den Motorstart verwendet werden.

ACHTUNG

Verwenden Sie zur Versorgung des elektronischen Motorstarters beziehungsweise zur Versorgung zusätzlicher Geräte nicht das 0-V-DC-Bezugspotenzial der Anschlussklemme \perp E!

ACHTUNG

Betreiben Sie die Versorgungsspannungs- sowie die Steuerungseingänge mit Stromversorgungsmodulen gemäß DIN 19240 (maximal 5 % Restwelligkeit).

1.5.2 Steuereingänge

Die Steuereingänge ON (EMS-DO...), L, R (EMS-RO...) dienen zur Ansteuerung der entsprechenden Motordrehrichtung. Die Ansteuerung erfolgt mit 24 V DC. Über die Anschlussklemme E (Enable) erfolgt die Freigabe des Schaltbefehls für die Motordrehrichtung. Zur Freigabe des Schaltbefehls muss dieser Anschluss mit dem 0-V-DC-Bezugspotenzial der Steuereingänge ON, L, R belegt sein. Über die Steuereingänge ON, L, R, E erfolgt die sicherheitsgerichtete Abschaltung des zu steuernden Motors (→ Abschnitt 2.3, „Sicherheitsgerichtete Abschaltung mit hoher Lebensdauer“, Seite 15).

ACHTUNG

Um bei langen Steuerleitungen die induktive bzw. kapazitive Einkopplung von Störimpulsen zu vermeiden, werden abgeschirmte Leitungen empfohlen.

1.5.3 Netzanschluss

Der Anschluss an ein 3-Phasen-Netz erfolgt über die Klemmen der 3-Phasen-Eingangsspannung. Zur korrekten Wahl der Motordrehrichtung bei den EMS-Wendestartern ist beim Anschluss an ein 3-Phasen-Netz unbedingt auf die Klemmenbezeichnung des EMS zu achten.



GEFAHR

Niemals bei anliegender Spannung arbeiten!

1.5.4 Absicherung

Die Absicherung eines 3-Phasen-Netzes gegenüber Kurzschluss kann auf die folgenden Arten geschehen:

Tabelle 2: Absicherung für IEC-Anwendung

Gerät	Schutzorgan	I_q	Spannung	Zuordnungsart
EMS...	16 A gG/gL	50 kA	500 V	'1'

Tabelle 3: Absicherung für UL-Anwendung

Gerät	Schutzorgan	I_q	Spannung	Zuordnungsart
EMS...	20 A RK5	5 kA	500 V	'1'
EMS...	30 A Class J/CC	100 kA	500 V	'1'



GEFAHR

Nach einem Kurzschluss ist der elektronische Motorstarter auszutauschen. Ein weiterer Betrieb ohne Reparatur und Teileerneuerung ist nicht zulässig.

1 Elektronischer Motorstarter EMS

1.5 Gerätebeschreibung

1.5.5 Status-LEDs

Der elektronische Motorstarter EMS visualisiert mit vier LEDs seinen Betriebszustand. Die LEDs haben folgende Bezeichnung und Farbe:

Tabelle 4: LEDs bei Direktstarter (EMS-D...)

Bezeichnung	Farbe
PWR	grün
ERR	rot
ON	grün

Tabelle 5: LEDs bei Wendestarter (EMS-R...)

Bezeichnung	Farbe
PWR	grün
ERR	rot
L	grün
R	grün

Nach Anlegen der Versorgungsspannung leuchten sämtliche LEDs zum LED-Test einmal auf.

Die grüne LED **PWR** zeigt den allgemeine Gerätestatus an.

Ein externer Fehler (Prozessfehler: Überstrom, Asymmetrie, Phasenausfall) wird durch die rote LED **ERR** signalisiert. Das Gerät befindet sich dann im sicheren, abgeschalteten Zustand. Zum Verlassen dieses Zustandes ist eine Fehlerquittierung notwendig (→ Kapitel 4, „Gerätestatus und Fehlererkennung“, Seite 20).

Der Links- bzw. Rechtslauf des Antriebs wird durch die grünen LEDs **ON**, **L** und **R** angezeigt.



Eine ausführliche Beschreibung der verschiedenen Kombinationsmöglichkeiten und Bedeutungen der Status-LEDs finden Sie in → Kapitel 4, „Gerätestatus und Fehlererkennung“.

1.5.6 Reset-Taster

Fehler treten entweder prozessbedingt (z. B. Phasenausfall) oder gerätebedingt (z. B. interner Gerätefehler) auf. Über den Reset-Taster können prozessbedingte Fehlerzustände manuell quittiert werden (→ Kapitel 4, „Gerätestatus und Fehlererkennung“).

Der Reset-Taster wird außerdem zur Kontrolle des eingestellten Motor-nennstroms verwendet (→ Kapitel 3, „Inbetriebnahme“).

1.5.7 Manueller und automatischer Reset

Ein manueller Reset zur Quittierung von Fehlerzuständen kann mittels eines externen Tasters erfolgen. Der Anschluss des Tasters kann zwischen den Klemmen RES – MAN oder zwischen den Klemmen A1 (24VDC) – MAN erfolgen.

Ein automatischer Reset zur Quittierung von Fehlerzuständen erfolgt über eine elektrische Verbindung zwischen den Klemmen RES – AUT.



GEFAHR

Ein automatischer Wiederanlauf kann zu Personen- und Sachschäden führen.

Die Gefahr des automatischen Wiederanlaufs besteht in der Betriebsart „automatische Rückstellung“ (elektrische Verbindung Klemme RES – AUT). Der automatische Wiederanlauf erfolgt nach Ablauf der Abkühlzeit (20 Minuten).



GEFAHR

Bei Anwendungen im Bereich des Ex-Schutzes ist ein automatischer Wiederanlauf nicht zulässig!

1.5.8 Rückmeldeausgang

Sobald der elektrische Motorstarter einen Fehler erkennt, wird das Rückmelderelais angesteuert, d. h., der Schließerkontakt (Kontakt 95/98) wird geschlossen bzw. der Öffner 95/96 geöffnet. Dieses Verhalten entspricht dem eines Motorschutzschalters bzw. eines Motorschutzrelais.

Die Rückmeldung dient ausschließlich zur Signalisierung; sie ist nicht Teil der Sicherheitskette. Daher wird sie in die sicherheitstechnische Betrachtung nicht mit einbezogen.

2 Projektierung

2.1 Schaltungsbeispiele Direktstarter, Wendestarter

2 Projektierung

2.1 Schaltungsbeispiele Direktstarter, Wendestarter

2.1.1 Haupt- und Steuerstrompfad beim Direktstarter EMS-DO-...-24VDC

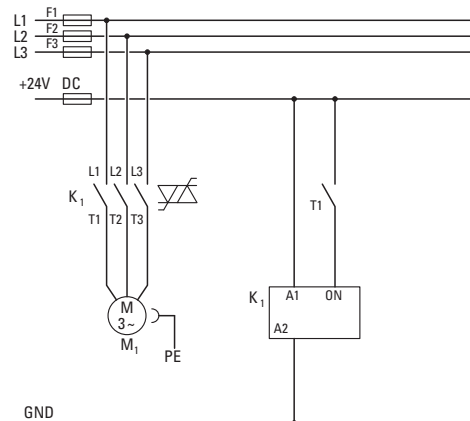


Abbildung 2: Direktstarter

K1 = EMS-DO-...-24VDC

T1 = Rechtslauf

2.1.2 Haupt- und Steuerstrompfad für Wendestarter EMS-RO-...-24VDC

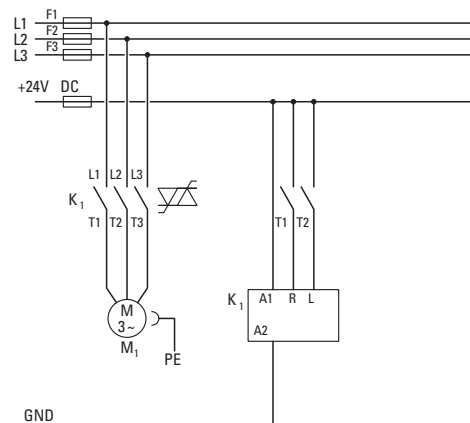


Abbildung 3: Wendestarter

K1 = EMS-RO-...-24VDC

T1 = Rechtslauf

T2 = Linkslauf

2.2 Sicherheitsgerichtete Abschaltung mit verringerter Lebensdauer (EMS-DOS-.../EMS-ROS-...)

Die einfachste Form der Integration des elektronischen Motorstarters EMS in eine NOT-HALT-Kette ist im nachfolgenden Abschnitt „Schalt- und Steuerstrompfad NOT-HALT einkanalig (verringerte Lebensdauer)“ dargestellt. Dabei wird die Versorgungsspannung über ein Sicherheitsrelais abgeschaltet, sobald der NOT-HALT-Taster betätigt wird. Das Abschalten der Motorspannung ist 25 ms nach dem Abschalten der Bemessungssteuerspeisung sichergestellt.

Da die Versorgungsspannung des elektronischen Motorstarters nur einkanalig abgeschaltet wird, ist diese Art der Installation nach SIL 3 (Kat 3, Kat 4) nur zulässig, wenn ein Fehlerausschluss für Querschuss erlaubt ist. Dies ist beispielsweise der Fall, wenn der elektronische Motorstarter und das Sicherheitsrelais im gleichen Schaltschrank installiert sind. Ist ein solcher Fehlerausschluss nicht zulässig, so muss die Abschaltung der Versorgungsspannung zweikanalig bzw. zweipolig erfolgen.

Die nachfolgenden Schaltungsbeispiele für eine sicherheitsgerichtete Abschaltung des elektronischen Motorstarters bewirken eine Abschaltung der Versorgungsspannung des elektronischen Motorstarters. Bei dieser Vorgehensweise sollte immer berücksichtigt werden, dass ein Abschalten der Versorgungsspannung bei angesteuertem Motor stets mit Verschleiß im elektronischen Motorstarter verbunden ist. Beide Schaltungen sollten daher nur angewendet werden, wenn über die gesamte Systemlebensdauer mit nicht mehr als 10.000 Abschaltungen gerechnet werden muss!

2 Projektierung

2.2 Sicherheitsgerichtete Abschaltung mit verringerter Lebensdauer (EMS-DOS-.../EMS-ROS-...)

2.2.1 Schalt- und Steuerstrompfad NOT-HALT einkanalig (verringerte Lebensdauer)

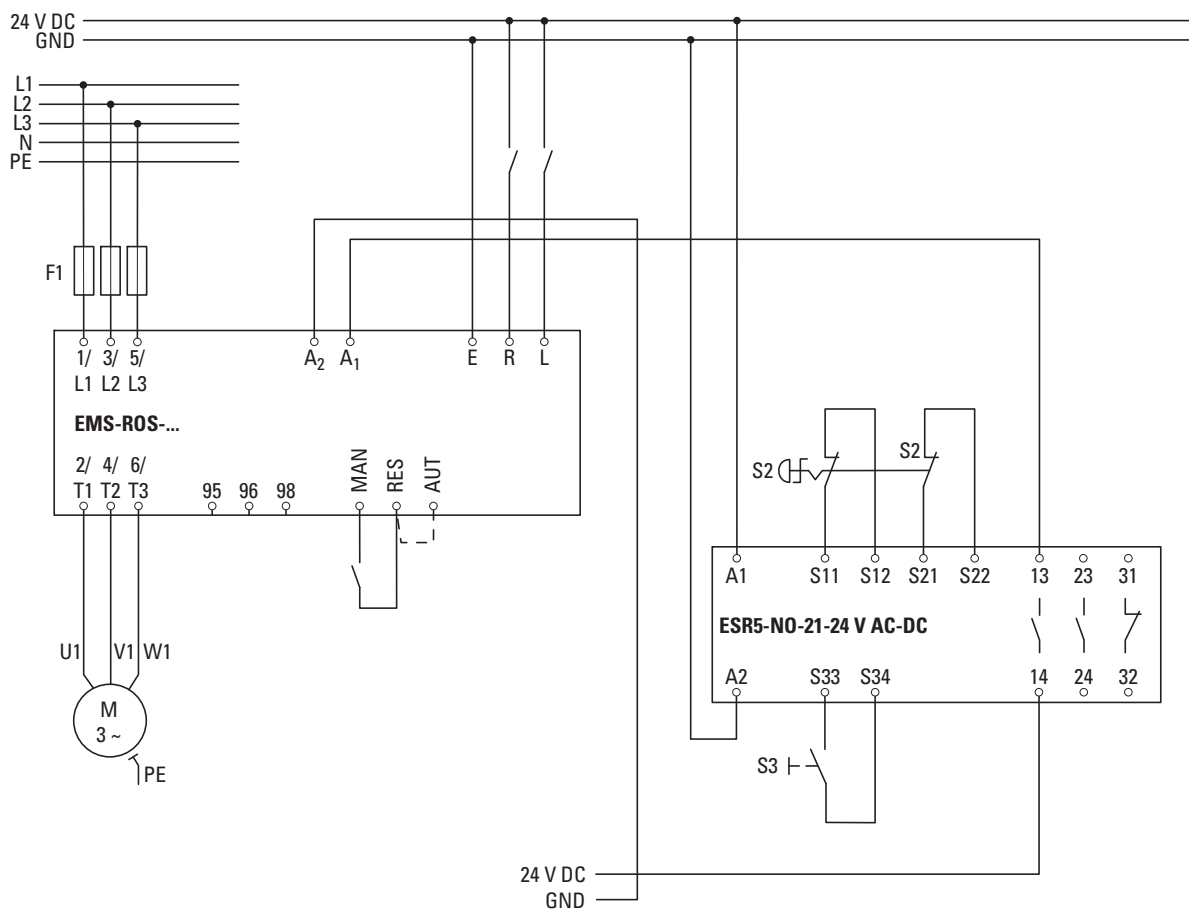


Abbildung 4: Haupt- und Steuerstrompfad NOT-HALT einkanalig (verringerte Lebensdauer)
S2 = NOT-HALT, S3 = Reset

NOT-HALT (einkanalig) – (nach Kat. 3, SIL 3, PL e): EMS-ROS-... mit übergeordneter Sicherheitsrelais-Kombination innerhalb eines geschlossenen Schaltschranks

2.2.2 Haupt- und Steuerstrompfad NOT-HALT zweikanalig (verringerte Lebensdauer)

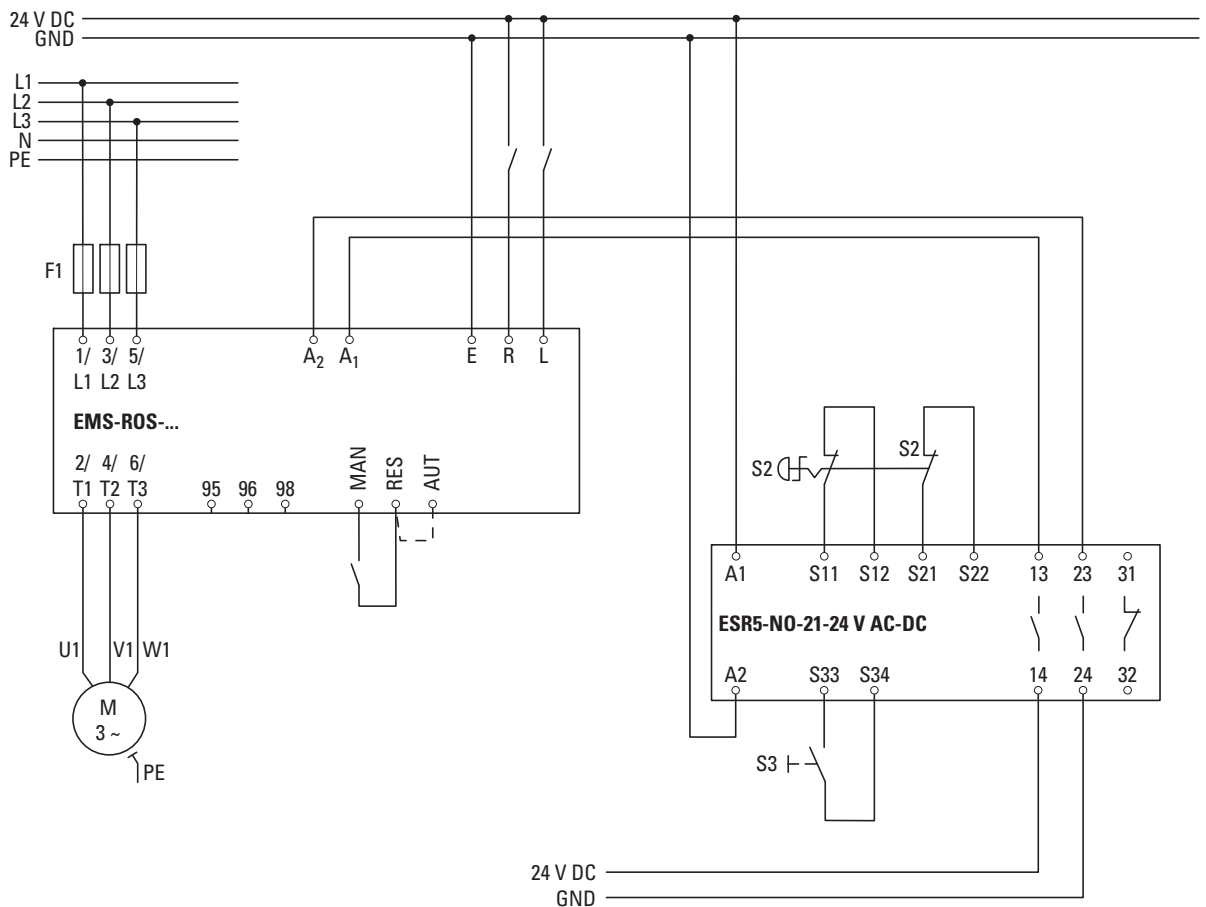


Abbildung 5: Haupt- und Steuerstrompfad NOT-HALT zweikanalig (verringerte Lebensdauer)
S2 = NOT-HALT, S3 = Reset

NOT-HALT (zweikanalig) – (nach Kat. 3, SIL 3, PL e): EMS-ROS-... mit übergeordneter Sicherheitsrelais-Kombination

2.3 Sicherheitsgerichtete Abschaltung mit hoher Lebensdauer

In Applikationen, in denen die Sicherheitsabschaltung ein normaler Betriebszustand ist (wie beispielsweise bei Schutztür- oder Zweihand-Applikationen) muss eine Schaltung nach → Abschnitt 2.3.1, „Haupt- und Steuerstrompfad NOT-HALT (einkanalig)“ und → Abschnitt 2.3.2, „Haupt- und Steuerstrompfad NOT-HALT (zweikanalig)“ verwendet werden. In einer solchen Applikation wird nicht die Versorgungsspannung, sondern der Steuerstromkreis geschaltet.

Es sind sowohl ein- als auch zweikanalige Applikationen realisierbar. Hierzu muss die Zuleitung der Rechts- bzw. Linkslaufsteuerung und der entsprechenden Masse ebenfalls über das Sicherheitsrelais geführt werden.

2 Projektierung

2.3 Sicherheitsgerichtete Abschaltung mit hoher Lebensdauer

2.3.1 Haupt- und Steuerstrompfad NOT-HALT (einkanalig)

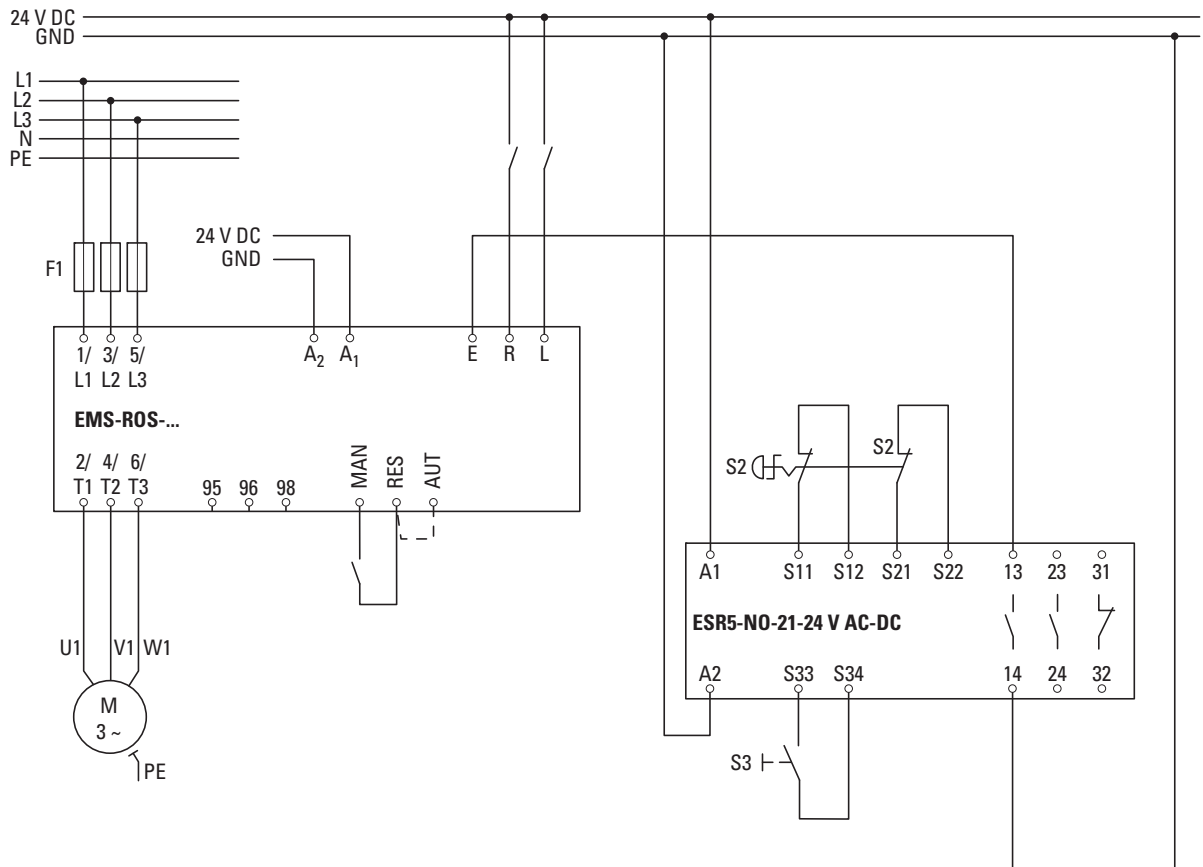


Abbildung 6: Haupt- und Steuerstrompfad NOT-HALT (einkanalig)
S2 = NOT-HALT, S3 = Reset

NOT-HALT-Applikation (einkanalig) – (nach Kat. 3, SIL 3, PL e):
EMS-ROS-... mit übergeordneter Sicherheitsrelais-Kombination

2.3.2 Haupt- und Steuerstrompfad NOT-HALT (zweikanalig)

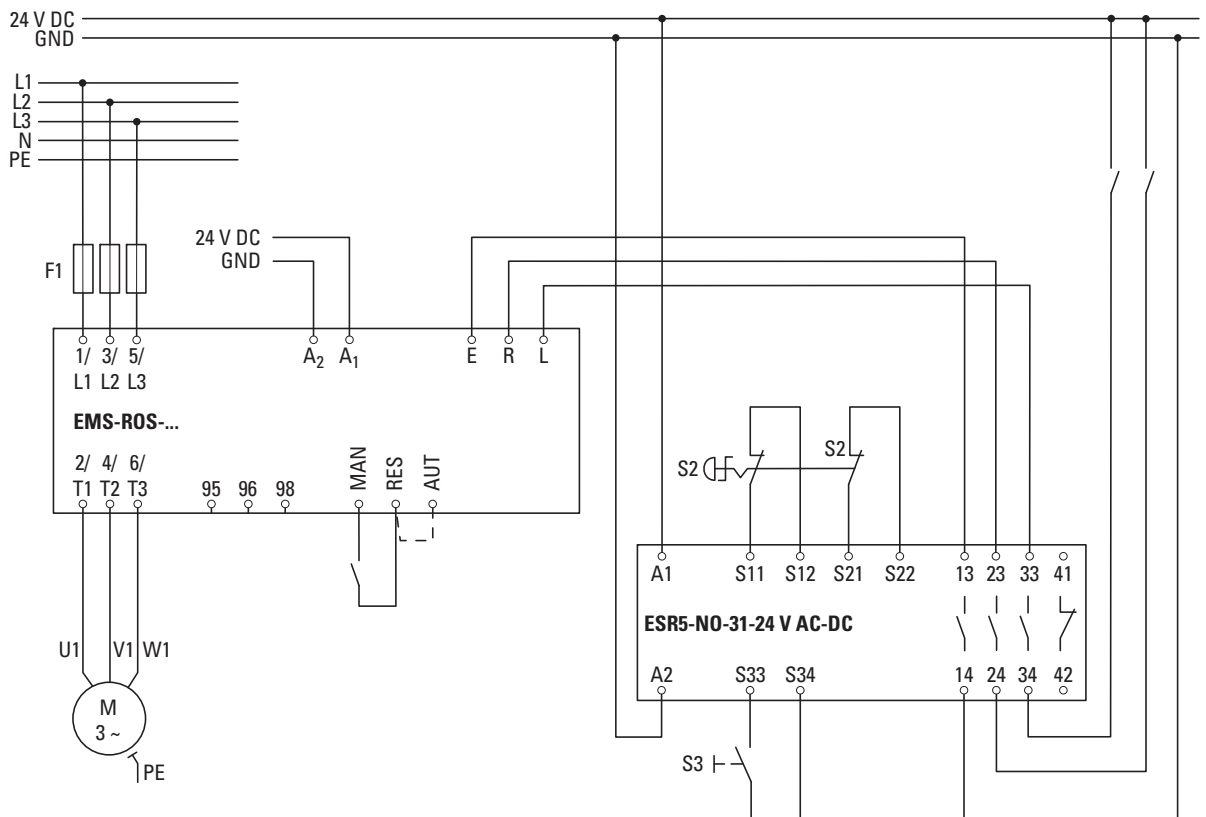


Abbildung 7: Haupt- und Steuerstrompfad NOT-HALT (zweikanalig)
S2 = NOT-HALT, S3 = Reset

NOT-HALT-Applikation (zweikanalig) – (nach Kat. 3, SIL 3, PL e):
EMS-ROS-... mit übergeordneter Sicherheitsrelais-Kombination

3 Inbetriebnahme

3.1 Nennstromeinstellung

3 Inbetriebnahme

Nach Anlegen der Versorgungsspannung leuchten alle vier LEDs als LED-Test einmal auf und gehen danach in die betriebsmäßige Anzeige des Gerätestatus über. Der elektronische Motorstarter ist nach dem LED-Test bereit für eine Einstellung des Nennstroms. Hierfür ist erforderlich, dass kein Fehler beim Gerät vorliegt (Die LED **ERR** ist aus).

3.1 Nennstromeinstellung

- ▶ Stellen Sie den Nennstrom des Antriebs durch das 240°-Potenziometer ein. Die Nennstromvorgabe erfolgt in 16 Stufen.
- ▶ Betätigen Sie den Reset-Taster, so wird der eingestellte Strom in binärer Form durch die Status-LEDs angezeigt.
- ▶ In sicherheitsgerichteten ATEX-Anwendungen ist die Nennstromeinstellung durch Rücklesen über die LEDs sicherzustellen.

3.2 Zuordnung zwischen Status-LEDs und eingestelltem Nennstrom

Tabelle 6: Status-LEDs und eingestellter Nennstrom

LED-Code				Nennstrom [mA]	
PWR	R/ON	L/-	ERR	EMS-...-2,4-...	EMS-...-9-...
0	0	0	0	180	1500
0	0	0	1	250	2000
0	0	1	0	410	2500
0	0	1	1	560	3000
0	1	0	0	710	3500
0	1	0	1	870	4000
0	1	1	0	1020	4500
0	1	1	1	1170	5000
1	0	0	0	1330	5500
1	0	0	1	1480	6000
1	0	1	0	1630	6500
1	0	1	1	1790	7000
1	1	0	0	1940	7500
1	1	0	1	2090	8000
1	1	1	0	2250	8500
1	1	1	1	2400	9000

3.3 Motor mit Bremse

Wird ein Motor mit Bremse (Anschluss am Motorklemmbrett) angeschlossen, muss die 400-V-AC-Bremse an den Anschlüssen 2/T1 und 6/T3 angebunden werden. Eine 230-V-AC-Bremse ist am Anschluss 4/T2 und dem Sternpunkt des Motors anzuschließen.

Die Ansteuerung von externen Bremsen erfolgt über separate Hilfsschütze (z. B. DILA).



VORSICHT

Die Motorstromüberwachung muss um den Wert der Bremse (Nennstrom der Bremse) erhöht werden. Stellen Sie dies entsprechend am Motorstarter EMS ein!

4 Gerätestatus und Fehlererkennung

4.1 Gerätestatus

4 Gerätestatus und Fehlererkennung

4.1 Gerätestatus

Diverse Diagnosefunktionen ermöglichen es dem elektronischen Motorstarter EMS, viele interne sowie auch externe Fehler (Fehler in der Peripherie) zu erkennen.

Bei einem erkannten Fehler befindet sich das Gerät im sicheren abgeschalteten Zustand. Alle internen Fehler sind nicht quittierbar; sie werden im Gerät gespeichert. Das Gerät kann anschließend nicht wieder in Betrieb genommen werden, falls mehr als 14 interne Fehler aufgetreten sind.

Bei externen Fehlern ist zum Verlassen des sicheren abgeschalteten Zustandes eine Fehlerquittierung erforderlich.

Die nachfolgende Tabelle 7 stellt die LED-Anzeigen, die Gerätezustände sowie die Fehlerquittierungen gegenüber.

Tabelle 7: Zuordnung Status-LEDs – Gerätezustand

Status	Beschreibung	LED				Fehlerquittierung
		PWR	R/ON	L/-	ERR	
Aus	Keine Versorgungsspannung vorhanden	aus	aus	aus	aus	–
Betriebsbereitschaft	Versorgungsspannung vorhanden	ein	aus	aus	aus	–
Antrieb eingeschaltet	Linkslauf (L)	ein	aus	ein	aus	–
	Rechtslauf (R)	ein	ein	aus	aus	–
Interner Fehler	Interner Fehler – Geräteaustausch erforderlich	ein	aus	aus	ein	nicht möglich
Externer Fehler in der Ansteuerung oder Peripherie (Wartungsbedarf, NE 44)	Bimetallfunktion Der Motorstrom ist größer als die Vorgabe zum Motornennstrom (z. B. Class 10 A): Abkühlzeit läuft (20 Minuten)!					
	Ein Fehler ist beim Linkslauf aufgetreten.	ein	aus	ein	blinkend	automatisch ¹⁾
	Ein Fehler ist beim Rechtslauf aufgetreten	ein	ein	aus	blinkend	automatisch ¹⁾
	Nach Ablauf von 2 Minuten blinkt die LED L oder R: Ein manueller Reset ist möglich					
	Ein Fehler ist beim Linkslauf aufgetreten.	ein	aus	blinkend	blinkend	manuell
	Ein Fehler ist beim Rechtslauf aufgetreten.	ein	blinkend	aus	blinkend	manuell
	Fehler beim Herstellen des Systemzustandes: Checksumme fehlerhaft. Das thermische Gedächtnis der Bi-Metallfunktion wird auf den maximalen Wert gesetzt. Der Fehler muss auch im automatischen Betrieb manuell quittiert werden	ein	blinkend	blinkend	blinkend	manuell
	Symmetrie Die Motorströme weichen um mehr als 33 % voneinander ab.	ein	aus	aus	blinkend	manuell
	Blockierung Der maximal messbare Motorstrom wird für mehr als 2 Sekunden überschritten.					
	Blockierung ist bei Linkslauf aufgetreten.	ein	aus	blinkend	blinkend	manuell
Blockierung ist bei Rechtslauf aufgetreten.	ein	blinkend	aus	blinkend	manuell	
Meldung (Leistungspfad bleibt durchgeschaltet)	Meldung bei anliegendem Steuersignal <ul style="list-style-type: none"> • Zwei oder mehr Phasen fehlen. • Kein Motor angeschlossen. • Motorstrom ist auf mindestens zwei Phasen für mehr als 2 Sekunden unter dem minimal einstellbaren Stromwert. 					
	Meldung ist bei Linkslauf aufgetreten	blinkend	aus	ein	blinkend	automatisch ²⁾
	Meldung ist bei Rechtslauf aufgetreten	blinkend	ein	aus	blinkend	automatisch ²⁾

1) Brücke zwischen den Klemmen RES und AUT

2) Keine weiteren Maßnahmen erforderlich

4.2 Fehlerquittierung

Um einen Fehler zu quittieren stehen drei Möglichkeiten zur Verfügung:

- **Manuell über Reset-Taster**
Eine Quittierung wird durch eine Betätigung des Reset-Tasters an der Geräte-Frontseite ausgelöst. Wird nach Ablauf einer Zeit von ca. 2 Sekunden der Reset-Taster noch weiter betätigt, nimmt der elektronische Motorstarter wieder den Fehlerzustand ein. Steht die Quittierungsanforderung (betätigter Reset-Taster) länger als 6 Sekunden an, wird ein erweiterter Test der Leistungsendstufe durchgeführt und anschließend in den Betriebsmodus „Parametrierung“ gewechselt.
- **Manuell per Fern-Quittierung**
Eine Fern-Quittierungs-Bedienstelle kann durch den Anschluss eines Tasters (Schließers) zwischen den Klemmen MAN und RES bzw. A1 (24VDC) und RES realisiert werden. Eine Quittierung wird ausgelöst, sobald am Eingang MAN eine positive Flanke erkannt wird. Wird nach Ablauf einer Zeit von ca. 2 Sekunden keine negative Flanke erkannt, nimmt der elektronische Motorstarter wieder den Fehlerzustand ein, da eine Manipulation bzw. ein Defekt im Quittierungskreis nicht ausgeschlossen werden kann.
- **Automatisch**
Wird eine elektrische Verbindung zwischen den Klemmen RES und AUT hergestellt, führt das Gerät nach dem Ansprechen der Bimetall-Überwachung und anschließender Abkühlung eine automatische Fehlerquittierung durch.



GEFAHR

Ein automatischer Wiederanlauf kann zu Personen- und/oder Sachschäden führen.

Die Gefahr eines automatischen Wiederanlaufs ist in der Betriebsart „automatische Rückstellung“ (elektrische Verbindung Klemme RES – AUT) gegeben. Der automatische Wiederanlauf erfolgt nach Ablauf der Abkühlzeit (20 Minuten).



GEFAHR

Bei Anwendungen im Bereich des Ex-Schutzes ist ein automatischer Wiederanlauf nicht zulässig.

5 Anhang

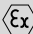
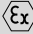
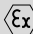

5.1 Technische Daten

Allgemeines	Einheit	EMS-...-2,4-...	EMS-...-9-...
Normen und Bestimmungen		IEC/ EN 60947-4-2, IEC/ EN 61508-1, ISO 13849	IEC/ EN 60947-4-2, IEC/ EN 61508, ISO 13849
Abmessungen (B x H x T)	mm	30 x 157 x 124	30 x 157 x 124
Gewicht	kg	0,3	0,3
Montage		Hutschiene IEC/EN 60715, 35 mm	Hutschiene IEC/EN 60715, 35 mm
Einbaulage		senkrecht (Tragschiene waagrecht)	senkrecht (Tragschiene waagrecht)
Schutzart		IP20	IP20
Lebensdauer	Schaltspiele	3×10^7	3×10^7
Maximale Schaltfrequenz (Puls-/ Pausenzeit 50:50)	Schaltspiele/h	7200	7200
Elektromagnetische Verträglichkeit (EMV)			
Elektrostatische Entladung (IEC/EN 61000-4-2)			
Luftentladung	kV	8	8
Kontaktentladung	kV	6	6
Elektromagnetische Felder (IEC/EN 61000-4-3)			
80 - 1000 MHz	V/m	10	10
1,4 - 2 GHz	V/m	10	10
2 - 2,7 GHz	V/m	3	3
Funkentstörung			
Burst (IEC/EN 61000-4-4)	kV	2	2
Surge (IEC/EN 61000-4-5)			
symmetrisch	kV	1	1
unsymmetrisch	kV	2	2
Einströmung (IEC/EN 61000-4-6, Level 3)	V	10	10
Klimatische Umgebungsbedingungen			
Betriebsumgebungstemperatur	°C	-25 - +60	-25 - +60 (Derating)
Betauung		nicht zulässig, durch geeignete Maßnahmen verhindern	nicht zulässig, durch geeignete Maßnahmen verhindern
Lagerung	°C	-40 - +80	-40 - +80
relative Luftfeuchte, keine Betauung (IEC/EN 60068-2-30)			
Eingangsdaten			
Bemessungssteuerspeisespannung U_s (EN 60947-1)	V DC	24	24
Steuerspeisespannung	V DC	24 (-20 % +25 %)	24 (-20 % +25 %)
Restwelligkeit	%	5	5
Bemessungssteuerspeisestrom I_s (EN 60947-1) (ohne Rückmeldung)	mA	40	40
Bemessungsbetätigungsspannung	V DC	24	24

5 Anhang

5.1 Technische Daten

Allgemeines	Einheit	EMS-...-2,4-...	EMS-...-9-...
Betätigungsspannung AUS	V DC	-3 - 9,6	-3 - 9,6
Betätigungsspannung EIN	V DC	19,2 - 30	19,2 - 30
Bemessungsbetätigungsstrom I_C (EN 60947-1)	mA	5	5
Maximale Spannung Sicher-AUS für Ansteuerung mit sicheren Digital-Ausgängen bei U_S	V DC	5	5
Ausschaltzeit über Betätigungsspannung			
typisch	ms	25	25
maximal	ms	500	500
Maximale Spannung Sicher-AUS für Ansteuerung mit sicheren Digital-Ausgängen bei U_C	V DC	5	5
Ausschaltzeit über Betätigungsspannung			
typisch	ms	30	30
maximal	ms	40	40
Schaltungsprinzip		Sicherheitsendstufe mit Bypass, dreiphasige Abschaltung	Sicherheitsendstufe mit Bypass, dreiphasige Abschaltung
Bemessungsfrequenz	Hz	50/60	50/60
Bemessungsbetriebsstrom I_B (EN 60947-1)			
AC51: EN60947-4-3	A	0,18 - 2,4	1,2 - 9
AC53a: EN60947-4-2	A	0,18 - 2,4	1,2 - 6,5
Minimale Verlustleistung	W	1,1	1,1
Maximale Verlustleistung	W	3,3	14,6
Bemessungsstoßspannungsfestigkeit U_{imp}	kV	6	6
Überspannungskategorie		III	III
Verschmutzungsgrad		2	2
Basisisolation nach IEC/EN 60947-1			
zwischen Versorgungs-, Steuer- und Schaltspannung	V AC	500	500
zwischen Rückmeldeausgang und Schaltspannung	V AC	500	500
Sichere Trennung nach IEC/EN 60947-1			
zwischen Versorgungs-, Steuer- und Schaltspannung	V AC	≤ 300 (z.B. 230/400, 277/480)	≤ 300 (z. B. 230/400, 277/480)
zwischen Rückmeldeausgang und Schaltspannung	V AC	≤ 300 (z. B. 230/400, 277/480)	≤ 300 (z.B. 230/400, 277/480)
Sichere Trennung nach EN 50178			
zwischen Versorgungs-, Steuer- und Schaltspannung	V AC	500	500
zwischen Rückmeldeausgang und Schaltspannung	V AC	500	500
Bemessungsbetriebsspannung U_B (EN 60947-1)	V AC	500	500
Betriebsspannung			
minimal	V AC	42	42
maximal	V AC	550	550

Allgemeines	Einheit	EMS-...-2,4-...	EMS-...-9-...
Zweiphasige Strommessung			
Messbereich	A	0,18 - 2,4	1,5 - 9,0
Phasenausfallüberwachung			
Ansprechzeit	s	< 2	< 2
Symmetrieüberwachung			
Betrag $I_{max} > I_{nenn} ((I_{max} - I_{min})/I_{max})$	%	$\geq 33 / \geq 67$	$\geq 33 / \geq 67$
Betrag $I_{max} < I_{nenn} ((I_{max} - I_{min})/I_{nenn})$	%	$\geq 33 / \geq 67$	$\geq 33 / \geq 67$
Ansprechzeit	s	150 / 2	150 / 2
Blockierschutz (nur EMS-...-9)			
I (L1) oder I (L3)	A	–	> 45
Ansprechzeit	s	–	2
Auslösekennlinie nach IEC 60947 (→ Abschnitt 5.3, „Auslösekennlinien bei 20 °C“)		–	–
Abkühlzeit		–	20
Rückmeldeausgänge (95, 96/97, 98)			
Kontaktausführung		Einfachkontakt, 1 Wechsler	Einfachkontakt, 1 Wechsler
Kontaktmaterial		Ag-Legierung, hartvergoldet	Ag-Legierung, hartvergoldet
		Signalkontakt	Leistungskontakt
Schaltspannung, maximal	V	30 AC / 36 DC	250 AC/DC
Schaltspannung, minimal		100 mV	12 V AC/DC
Dauerlaststrom, maximale		50 mA	3 A AC / 2 A DC
Schaltstrom, minimal	mA	1	10
Abschaltleistung, maximal			
24 V DC	W	1,2	140
48 V DC	W	–	20
60 V DC	W	–	18
110 V DC	W	–	23
220 V DC	W	–	40
250 V AC	VA	–	500
Konformität / Zulassung			
EG-Baumusterprüfbescheinigung nach ATEX		 II (2) G [Ex d] [Ex px] [Ex e]  II (2) D [Ex t] [Ex p] PTB 13 ATEX 3003	 II (2) G [Ex d] [Ex px] [Ex e]  II (2) D [Ex t] [Ex p] PTB 13 ATEX 3003
Zuordnungsart		1	1
UL508		NLDX File: E29096 NLDX7 File: E29096	NLDX File: E29096 NLDX7 File: E29096
Nennschaltleistung nach UL508			
Full load (power factor = 0,4)	kW/HP	0,9/1,2	2,3/3,0
Full load (power factor = 0,8)	kW/HP	1,7/2,2	4,6/6,1

5 Anhang

5.2 Sicherheitstechnische Funktionen

5.2 Sicherheitstechnische Funktionen

Systembedingungen	Einheit	EMS-...-ROS-...	EMS-...-DOS-...
Datenbank für Ausfallraten		SN 29500	SN 29500
Systemtyp		Typ B, bestehend aus Subsystemen	Typ B, bestehend aus Subsystemen
Angewandte Norm		IEC 61508	IEC 61508
Beta-Faktor	%	1	1
MTTF (bei Umgebungstemperatur 40 °C)	a	35,7	35,7
Sicheres Abschalten (nur für EMS-...-S-...-Geräte)			
Umgebungstemperatur	°C	40	40
MTTF _d	a	420	421
Abschaltzeit	ms	40 (EMS-...-2,4-...) 80 (EMS-...-9-...)	40 (EMS-...-2,4-...) 80 (EMS-...-9-...)
λ_{sd} [FIT]		49	47
λ_{su} [FIT]		1818	1582
λ_{dd} [FIT]		269	269
λ_{du} [FIT]		2,7	2,4
SFF	%	99,8	99,8
DCS	%	2,6	2,9
DC	%	99	99
PFH	1/h	$2,7 \times 10^{-9}$	$2,4 \times 10^{-9}$
Sicherheitslevel			
gemäß IEC 61508-1		SIL 3	SIL 3
gemäß ISO 13849-1		Kat. 3 PL e	Kat. 3 PL e
gemäß EN 954-1		Kat. 3	Kat. 3
Motorschutz			
Thermische Überlast (nach EN 60947-4-2 Auslöseklassen 10 bzw. 10A)			
Umgebungstemperatur	°C	40	40
MTTF _d	a	316	316
λ_{sd} [FIT]		0	0
λ_{su} [FIT]		1731	1550
λ_{dd} [FIT]		314	314
λ_{du} [FIT]		47,2	47,2
SFF	%	97,7	97,9
DC	%	86,9	86,9
Sicherheitslevel			
gemäß IEC 61508-1		SIL 2	SIL 2



Für darüber hinausgehende Temperaturen sind die sicherheitstechnischen Daten bei dem Hersteller anzufragen.

5.3 Auslösekennlinien bei 20 °C

$I_r \leq 4 \text{ A}$

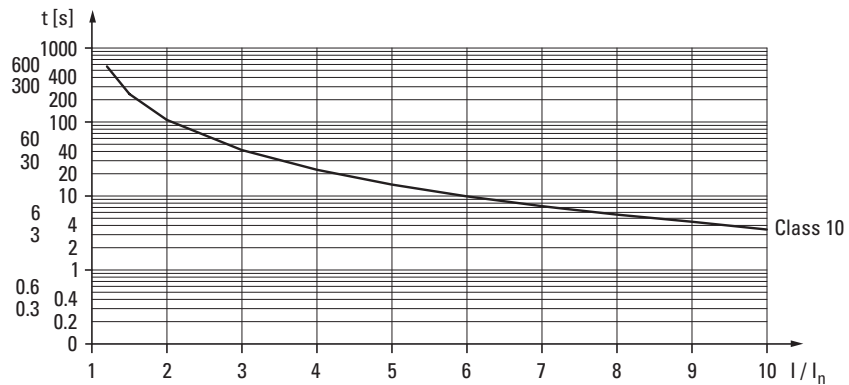


Abbildung 8: Auslösekennlinie für Nennstromeinstellung bis 4 A

$I_r > 4 \text{ A}$

$I > 45 \text{ A} \rightarrow t < 2 \text{ s}$

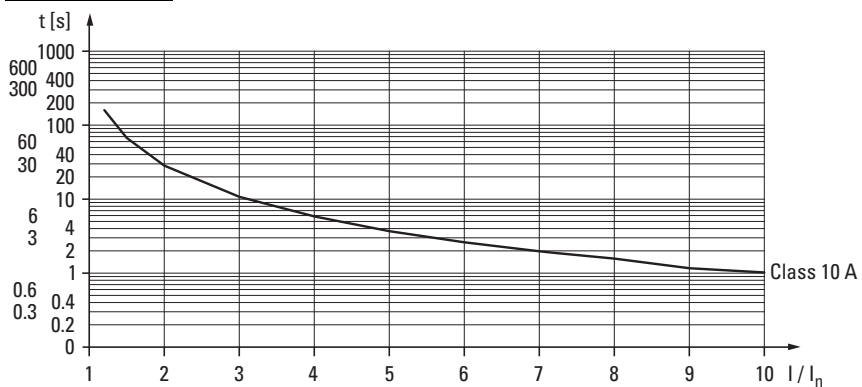


Abbildung 9: Auslösekennlinie für Nennstromeinstellung größer als 4 A

5.4 Deratingkurven bei 100 % Einschaltdauer (EMS-...-T-9-24VDC)

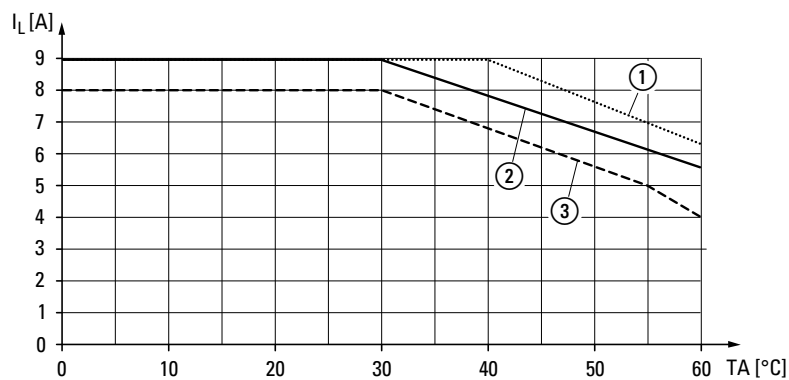


Abbildung 10: Deratingkurve bei 100 % Einschaltdauer (I_L = Laststrom)

- ① Einzelgerät
- ② Angereiht mit 30 mm Abstand
- ③ Angereiht ohne Abstand

5 Anhang

5.5 Anpassungsfaktoren Gebrauchskategorien

5.5 Anpassungsfaktoren Gebrauchskategorien

Die Anpassungsfaktoren beziehen sich auf elektronische Motorstarter EMS mit einem maximalen Laststrom von 9 A. Mithilfe des Laststroms, des Überstromfaktors (siehe Datenblatt des jeweiligen Motors) und der 9-A-Deratingkurve können Sie den maximal zulässigen Bemessungsstrom des Motors ermitteln.

Überstromfaktor I_A/I_N	1 ¹⁾	2	3	4	5	6	7	8 ²⁾	9	10
Anpassungsfaktor K	1	1	1	1	1	0,96	0,83	0,72	0,64	0,58

1) Gebrauchskategorie AC-51

2) Gebrauchskategorie AC-53a

Beispiel 1		Beispiel 2	
Motor mit Überstromfaktor (aus Motordatenblatt)	$I_A/I_N = 8$	Motor mit Überstromfaktor (aus Motordatenblatt)	$I_A/I_N = 5$
Anpassungsfaktor (aus obiger Tabelle)	$K = 0,72$	Anpassungsfaktor (aus obiger Tabelle)	$K = 1$
Maximal zulässiger Laststrom bei 40 °C, nicht angereicht (aus Derating-Kurve, EMS...-24VDC)	$I_N = 9 \text{ A}$	Maximal zulässiger Laststrom bei 60 °C, nicht angereicht (aus Derating-Kurve, EMS...-24VDC)	$I_N = 4,0 \text{ A}$
Maximal zulässiger Bemessungsstrom des Motors	$I_N = 6,5 \text{ A}$	Maximal zulässiger Bemessungsstrom des Motors	$I_N = 4,0 \text{ A}$

5.6 EG-Konformitätserklärung (Doc. No.: CE1400055)

Doc. No.: CE1400055

EG-Konformitätserklärung

Declaration of EC Conformity

Wir / We, Eaton Industries GmbH
Hein-Moeller-Str. 7-11, 53115 Bonn (Germany)

erklären hiermit, dass das Produkt (die Produktfamilie)
declare that the product (family)

Hybrid-Motorstarter
Hybrid motor starter


entsprechend der Auflistung auf Seite 2 und vorausgesetzt, dass es unter Berücksichtigung der relevanten Herstellerangaben, Einbauanweisungen und "anerkannten Regeln der Technik" installiert, gewartet und in den dafür vorgesehenen Anwendungen verwendet wird,
according list on page 2 and provided that it is installed, maintained and used in application intended for, with respect to the relevant manufacturers instructions, installation standards and "good engineering practices",

den einschlägigen Bestimmungen der Richtlinie(n) des Rates entspricht:
complies with the provisions of Council directive(s):

2006/95/EC	Niederspannungsrichtlinie / Low Voltage Directive
2004/108/EC	EMV-Richtlinie / EMC Directive
94/9/EC	ATEX-Richtlinie / ATEX Directive

und mit den folgenden europäischen Normen übereinstimmt:
based on compliance with European standard(s):

EN 60947-4-2:2012

Kennzeichnung:  II (2) G [Ex e] [Ex d] [Ex px]
Marking: II (2) D [Ex t] [Ex p]

PTB 13 ATEX 3003

11.01.2015

15.01.2015





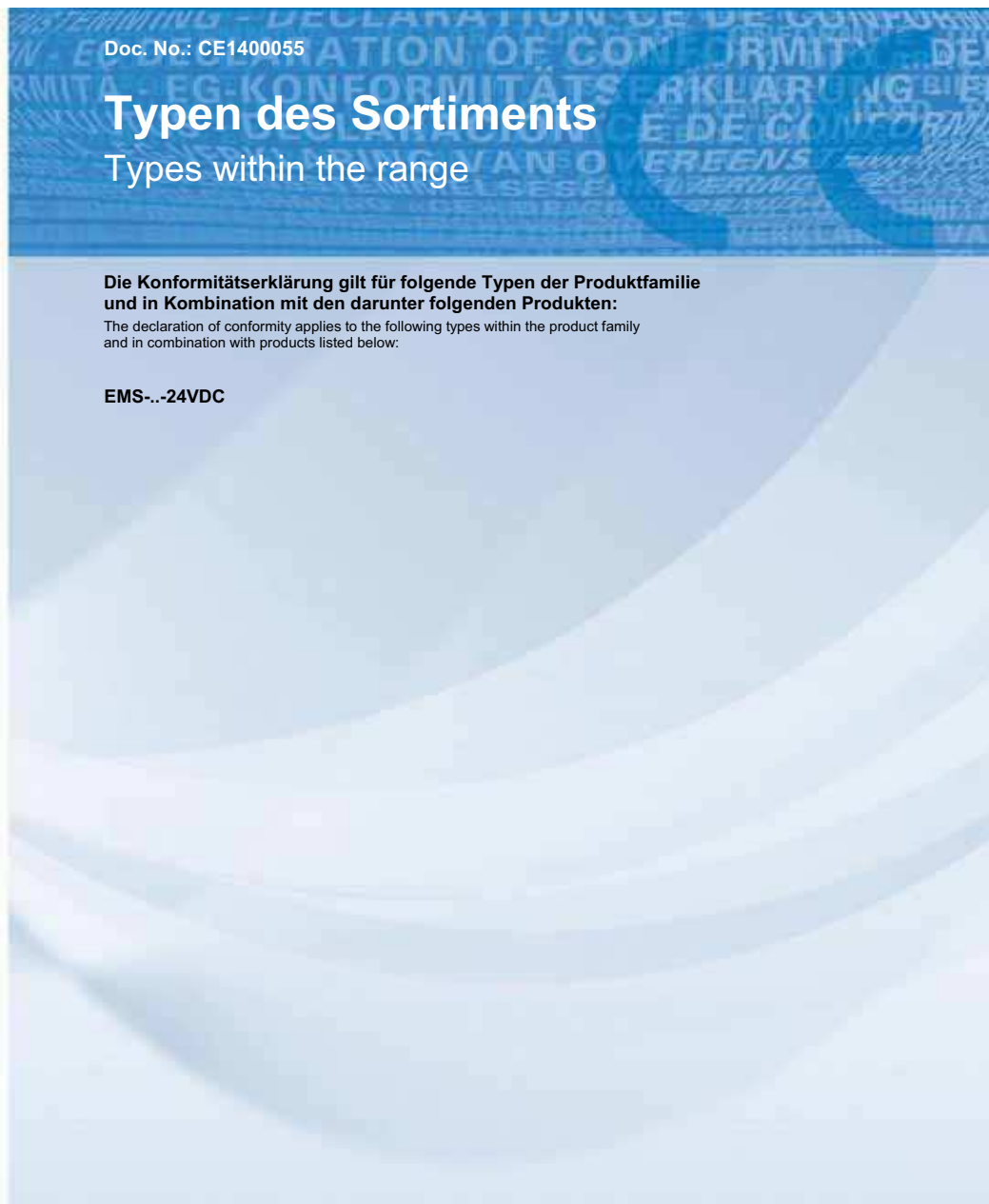
i.V. Bernardus Weemaes
Head of Quality Management



i.A. Norbert Rösner
Product Line
Motorstarters & Contactors

Seite/page 1 / 2

EG-Konformitätserklärung (Doc. No.: CE1400055)



11.01.2015

i.V. Bernardus Weemaes
Head of Quality Management

15.01.2015

i.A. Norbert Rösner
Product Line
Motorstarters & Contactors

Seite/page 2 / 2

Contents

0	About this Manual	33
0.1	List of revisions	33
0.2	Target group.....	33
0.3	Abbreviations and symbols	33
0.3.1	Hazard warnings of material damages	33
0.3.2	Hazard warnings of personal injury	34
0.3.3	Tips.....	34
1	Electronic motor starter EMS	35
1.1	Foreword.....	35
1.2	Overview of the devices EMS-.....	36
1.3	Device series.....	36
1.4	Layout	37
1.5	Description of device	38
1.5.1	Power supply	38
1.5.2	Control inputs.....	38
1.5.3	Power Wiring	39
1.5.4	Protective element.....	39
1.5.5	Status LEDs	40
1.5.6	Reset button	40
1.5.7	Manual and automatic resets.....	41
1.5.8	Feedback output	41
2	Engineering.....	42
2.1	Sample DOL starter and reversing starter circuits	42
2.1.1	Main and control current paths for EMS-DO-...-24VDC DOL starters.....	42
2.1.2	Main and control current paths for EMS-RO-...-24VDC reversing starters	42
2.2	Safety shutdown with reduced lifespan (EMS-DOS-.../EMS-ROS-...)	43
2.2.1	Single-channel switching and control current path emergency stop (reduced lifespan).....	44
2.2.2	Dual-channel switching and control current path emergency stop (reduced lifespan).....	45
2.3	Safety shutdown with long lifespan.....	45
2.3.1	Main and control current path emergency stop (single-channel) .	46
2.3.2	Main and control current path emergency stop (dual-channel)	47
3	Commissioning	48
3.1	Setting the rated operational current	48
3.2	Table showing which status LED states correspond to which set rated operational currents	49
3.3	Motor with brake.....	49

4	Device status and fault detection.....	50
4.1	Device status	50
4.2	Error acknowledgment.....	52
5	Appendix.....	53
5.1	Technical Data.....	53
5.2	Technical safety functions	56
5.3	Tripping characteristics at 20 °C	57
5.4	Derating curves for 100 % duty factor (EMS-...-T-9-24VDC)	57
5.5	Adjustment factors for utilization categories	58
5.6	Declaration of EC Conformity (Doc. No.: CE1400055).....	59

0 About this Manual

This manual applies to EMS electronic motor starters. It goes over the various product versions that make up the EMS series and explains how to install and operate them. Moreover, it describes how to use them in order to protect motors in hazardous locations (potentially explosive areas).

0.1 List of revisions

The following significant amendments have been introduced since previous issues:

Publication date	Page	Subject	New	Modification	Deleted
04/15	59 f.	Declaration of EC Conformity Doc. No. CE1400055	✓		
04/14	59	Section "Declaration of EC Conformity (Doc. No.: CE1400055)"	✓		
03/13		Initial issue			

0.2 Target group

This manual is intended for qualified personnel in charge of installing, commissioning, operating, and/or servicing EMS electronic motor starters.

0.3 Abbreviations and symbols

Symbols used in this manual have the following meanings:

- ▶ Indicates instructions to be followed.

0.3.1 Hazard warnings of material damages

NOTICE

Warns about the possibility of material damage.

0.3.2 Hazard warnings of personal injury



CAUTION

Warns of the possibility of hazardous situations that may possibly cause slight injury.



WARNING

Warns of possibility of hazardous situations that could result in serious injury or even death.



DANGER

Warns of hazardous situations that result in serious injury or death.

0.3.3 Tips



Indicates useful tips.

1 Electronic motor starter EMS

1.1 Foreword

In addition to the regulations in accordance with EN 60079-14 and VDE 0165-1, separate regulations for the corresponding types of protection apply to the protection of motors in potentially explosive atmospheres.

The standard EN 60079-7 requires additional measures for motors with ignition protection type "e" "Increased Safety". These measures improve the degree of safety and prevent impermissible high temperature and development of sparking and arcing, which is usually not found when motors are operated under normal conditions. The motor-protective devices for this that are themselves not located in the Ex area must be certified by an accredited certification body.

For for motors in potentially explosive dust-air mixtures, standard norm EN 60079-14 specifies additional measures. Directive 94/9/EC (ATEX 100a) on the approximation of the laws of the Member States concerning devices and protective systems intended for use in potentially explosive areas has been in force since 06.30.2003.

1 Electronic motor starter EMS

1.2 Overview of the devices EMS-...

1.2 Overview of the devices EMS-...

EMS electronic motor starters are designed to drive and protect three-phase asynchronous motors under normal operating conditions, as well as to switch them off when necessary due to safety reasons.

Accordingly, EMS motor starters combine the following functions:

- Anticlockwise motor rotation,
- Clockwise motor rotation,
- Motor protection (overload protection, plus phase failure and phase imbalance detection)
- Category 3 emergency stop contactor

The starters' internal interlock circuit and load wiring keep external wiring down to a minimum. Finally, the EMS series of products includes various device versions with different functions, as shown in the following section.

1.3 Device series

There are a number of different EMS electronic motor starter versions available.

Table 1: EMS-...series overview

Device type	Function	Current Range	Supply voltage (control voltage)
EMS-DO-T-2,4-24VDC	DOL starter with motor protection	0.18 - 2.4 A (AC-51) 0.18 - 2.4 A (AC-53a)	24 V DC
EMS-DO-T-9-24VDC	DOL starter with motor protection	1.5 - 9 A (AC-51) 1.5 - 6.5 A (AC-53a)	24 V DC
EMS-RO-T-2,4-24VDC	Reversing starter (anticlockwise motor operation, clockwise motor operation) with motor protection	0.18 - 2.4 A (AC-51) 0.18 - 2.4 A (AC-53a)	24 V DC
EMS-RO-T-9-24VDC	Reversing starter (anticlockwise motor operation, clockwise motor operation) with motor protection	1.5 - 9 A (AC-51) 1.5 - 6.5 A (AC-53a)	24 V DC
EMS-DOS-T-2,4-24VDC	DOL starter with motor protection and emergency stop contactor	0.18 - 2.4 A (AC-51) 0.18 - 2.4 A (AC-53a)	24 V DC
EMS-DOS-T-9-24VDC	DOL starter with motor protection and emergency stop contactor	1.5 - 9 A (AC-51) 1.5 - 6.5 A (AC-53a)	24 V DC
EMS-ROS-T-2,4-24VDC	Reversing starter (anticlockwise motor operation, clockwise motor operation) with motor protection and emergency stop contactor	0.18 - 2.4 A (AC-51) 0.18 - 2.4 A (AC-53a)	24 V DC
EMS-ROS-T-9-24VDC	Reversing starter (anticlockwise motor operation, clockwise motor operation) with motor protection and emergency stop contactor	1.5 - 9 A (AC-51) 1.5 - 6.5 A (AC-53a)	24 V DC

1.4 Layout

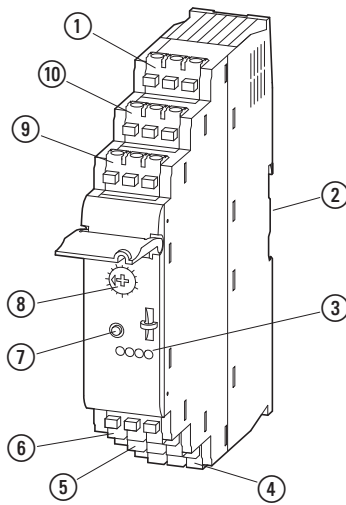


Figure 1: Designations at EMS

- ① 3-phase input voltage (1L1, 3L2, 5L3)
- ② Fixing bracket with mount for mounting rail
- ③ LEDs: (PWR: supply voltage, ERR: message/error, L: counterclockwise, R: clockwise, ON: motor start (EMS-D...))
- ④ 3-phase output voltage (2T1, 4T2, 6T3)
- ⑤ Feedback output terminals (95, 96, 98)
- ⑥ Acknowledge input terminals (MAN, RES, AUT)
- ⑦ Reset button
- ⑧ Setting dial for rated motor current
- ⑨ Terminals for control inputs (L, R, E, ON)
- ⑩ Terminals for supply voltage (A1, A2, \perp E)

1 Electronic motor starter EMS

1.5 Description of device

1.5 Description of device

1.5.1 Power supply

EMS motor starters are powered through connection terminals A1 and A2. Connection terminal A1 is used to connect the 24 V DC supply voltage, while connection terminal A2 is used to connect the 0 V DC reference potential.

The 0 VDC reference potential connected to A2 is output at connection terminal \perp E; this reference potential can be used to enable (terminal E) the command for starting the motor.

NOTICE

Do not use the 0 V DC reference potential on connection terminal \perp E to power the electronic motor starter or to power other devices!

NOTICE

Make sure to power the supply voltage and control voltage inputs with power supply modules that conform to DIN 19240 (maximum residual ripple of 5 %).

1.5.2 Control inputs

The ON (EMS-DO...), L, R (EMS-RO...) control inputs are used to drive the corresponding direction of motor rotation. They are actuated with 24 V DC. Meanwhile, connection terminal E (Enable) is used to enable the switching command for the direction of motor rotation. To enable the switching command, this terminal must be connected to the 0 V DC reference potential of control inputs ON, L, R. Finally, the ON, L, R, E control inputs are used to switch off the motor being controlled when necessary due to safety reasons (→ Section 2.3, "Safety shutdown with long lifespan", page 45).

NOTICE

In order to prevent inductive and capacitive coupling noise pulses when using long control cables, the use of screened cables is recommended.

1.5.3 Power Wiring

The 3-phase input voltage terminals are used to connect the device to a 3-phase supply system. To ensure that the correct direction of motor rotation will be set when using an EMS reversing starter, make absolutely sure to connect the 3-phase supply system to the EMS motor starter correctly by referring to the motor starter's terminal designations.



DANGER

Never work with the device when it is energized!

1.5.4 Protective element

The following fuses can be used to protect a 3-phase supply system against short-circuits:

Table 2: Fuse for IEC applications

Device	Protective device	I_q	Voltage	Type of coordination
EMS...	16 A gG/gL	50 kA	500 V	'1'

Table 3: Fuse for UL applications

Device	Protective device	I_q	Voltage	Type of coordination
EMS...	20 A RK5	5 kA	500 V	'1'
EMS...	30 A Class J/CC	100 kA	500 V	'1'



DANGER

After a short-circuit, the electronic motor starter must be replaced. Do not continue to operate the electronic motor starter without repairs/replacements!

1 Electronic motor starter EMS

1.5 Description of device

1.5.5 Status LEDs

EMS electronic motor starters feature four LEDs that are used to indicate their operating state. These LEDs have the following designations and colors:

Table 4: LEDs at DOL starters (EMS-D...)

Designation	Color
PWR	green
ERR	red
ON	green

Table 5: LEDs at reversing starter (EMS-R...)

Designation	Color
PWR	green
ERR	red
L	green
R	green

After the supply voltage is applied, all four LEDs will light up once to ensure that they are working.

The green **PWR** LED indicates the device's general status.

The red **ERR** LED is used to signal external faults (process faults: overcurrent, imbalance, phase failures). When this occurs, the device will be in a safe, disconnected state. To leave this state, you will have to acknowledge the fault (→ Chapter 4, "Device status and fault detection", Page 50).

The green **ON**, **L**, and **R** LEDs are used to indicate when the motor is running anticlockwise or clockwise.



For a detailed description of the various possible combinations between the status LED states and what they mean, please refer to → Chapter 4, "Device status and fault detection".

1.5.6 Reset button

Faults are categorized as either process errors (e.g., phase failures) or device errors (e.g., internal device faults). Process error conditions can be acknowledged manually by pressing the Reset pushbutton (→ Chapter 4, "Device status and fault detection").

The Reset button is also used to check the set rated motor current (→ Chapter 3, "Commissioning").

1.5.7 Manual and automatic resets

An external pushbutton can be used to send an manual reset signal in order to acknowledge error conditions. This button can be connected between the RES – MAN terminals or between the A1 (24 V DC) – MAN terminals.

Meanwhile, automatic resets for acknowledging error conditions can be implemented by establishing an electrical connection between the RES – AUT terminals.



DANGER

Please note that automatic restarts can result in bodily injury and property damage!

The risk of an automatic restart exists when using the “automatic reset” operating mode (electrical connection between RES – AUT terminals). This automatic restart will occur after the cool-down period elapses (20 minutes).



DANGER

Do not use the automatic restart function in explosion protection applications!

1.5.8 Feedback output

As soon as the electrical motor starter detects a fault, the feedback relay will be energized, i.e., the N/O contact (contact 95/98) will be closed or N/C contact 95/96 will be opened. This behavior is the same as that of a motor-protective circuit breaker or an overload relay.

This feedback signal is used for signaling purposes only and is not part of the safety circuit. Because of this, it is not included in safety considerations.

2 Engineering

2.1 Sample DOL starter and reversing starter circuits

2 Engineering

2.1 Sample DOL starter and reversing starter circuits

2.1.1 Main and control current paths for EMS-DO-...-24VDC DOL starters

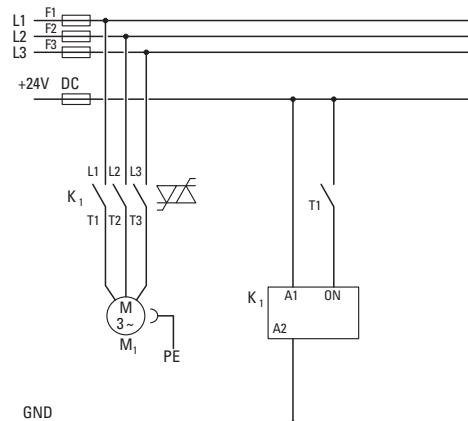


Figure 2: DOL starter

K1 = EMS-DO-...-24VDC

T1 = Clockwise rotation

2.1.2 Main and control current paths for EMS-RO-...-24VDC reversing starters

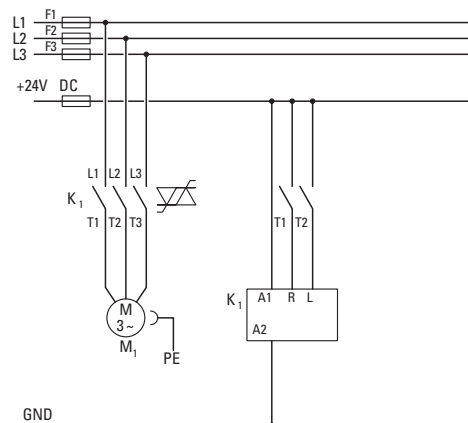


Figure 3: Reversing starter

K1 = EMS-RO-...-24VDC

T1 = Clockwise rotation

T2 = Anticlockwise rotation

2.2 Safety shutdown with reduced lifespan (EMS-DOS-.../EMS-ROS-...)

The simplest way to integrate an EMS electronic motor starter into an emergency stop circuit is shown in Section “Single-channel switching and control current path emergency stop (reduced lifespan)” below. In this circuit, the supply voltage is cut off with a safety relay as soon as the emergency stop pushbutton is pressed. The motor voltage is guaranteed to be cut off 25 ms after the rated control voltage is cut off.

Since the electronic motor starter's supply voltage is only cut off with a single-channel configuration, this type of installation is only permissible for SIL 3 (cat. 3, cat. 4) if cross-fault fault exclusions are allowed. This will be the case, for example, when the electronic motor starter and the safety relay are installed in the same control panel. If this type of fault exclusion is not permissible, the supply voltage must be cut off with a dual-channel or 2-pole configuration.

The following examples of circuits, used to implement an electronic motor starter safety shutdown mechanism, cut off the electronic motor starter's supply voltage. When using this approach, always bear in mind that cutting off the supply voltage while the motor is being driven will always result in additional wear to the electronic motor starter. Because of this, these two circuits should only be used if no more than 10,000 shutdown operations are expected throughout the starter's entire service life!

2 Engineering

2.2 Safety shutdown with reduced lifespan (EMS-DOS-.../EMS-ROS-...)

2.2.1 Single-channel switching and control current path emergency stop (reduced lifespan)

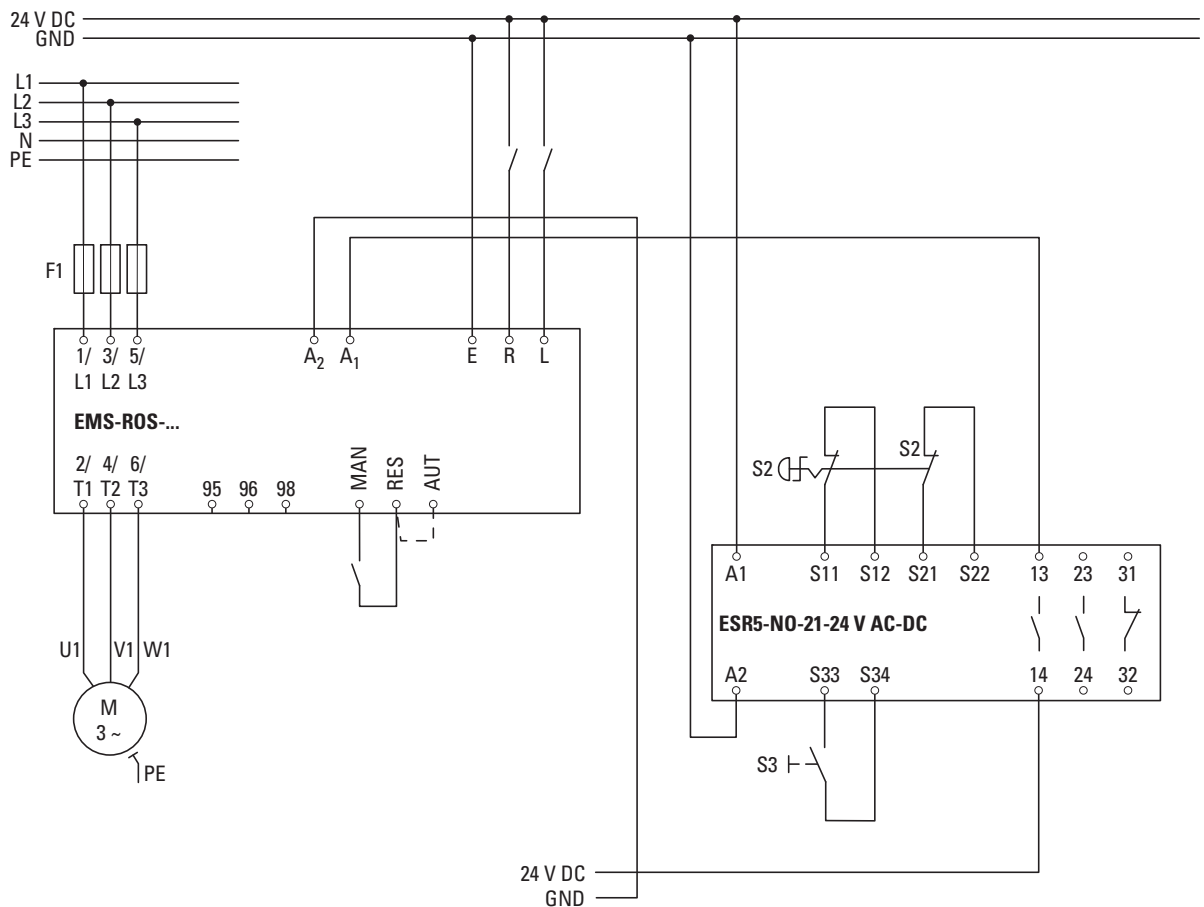


Figure 4: Single-channel main and control current path emergency stop (reduced lifespan)
S2 = Emergency stop, S3 = Reset

Emergency stop (single-channel) – (as per cat. 3, SIL 3, PL e): EMS-ROS-...
with higher-level safety relay combination within an enclosed control cabinet

2.2.2 Dual-channel switching and control current path emergency stop (reduced lifespan)

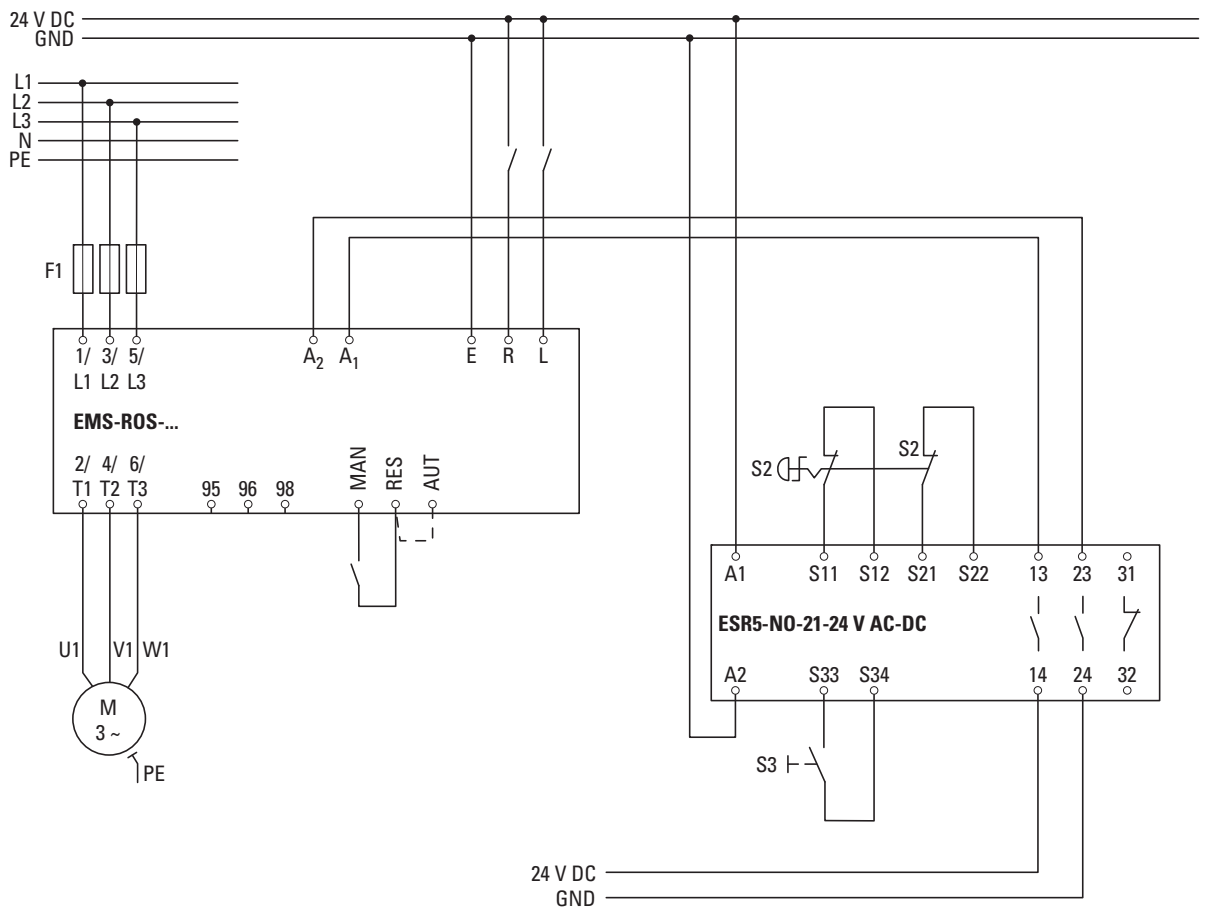


Figure 5: Dual-channel main and control current path emergency stop (reduced lifespan)
S2 = Emergency stop, S3 = Reset

Emergency stop (dual-channel) – (as per cat. 3, SIL 3, PL e): EMS-ROS-... with higher-level safety relay combination

2.3 Safety shutdown with long lifespan

In applications in which the safety shutdown is a normal operating state (such as is in the case of protective door and two-hand control applications), a circuit like the ones shown in → Section 2.3.1, “Main and control current path emergency stop (single-channel)” and → Section 2.3.2, “Main and control current path emergency stop (dual-channel)” must be used. In this kind of configuration, the supply voltage is not switched. Instead, the actuating circuit is switched.

Both single-channel and dual-channel configurations can be implemented. For this purpose, the input wiring for the clockwise/anticlockwise activation terminal and the corresponding ground must be routed through the safety relay as well.

2 Engineering

2.3 Safety shutdown with long lifespan

2.3.1 Main and control current path emergency stop (single-channel)

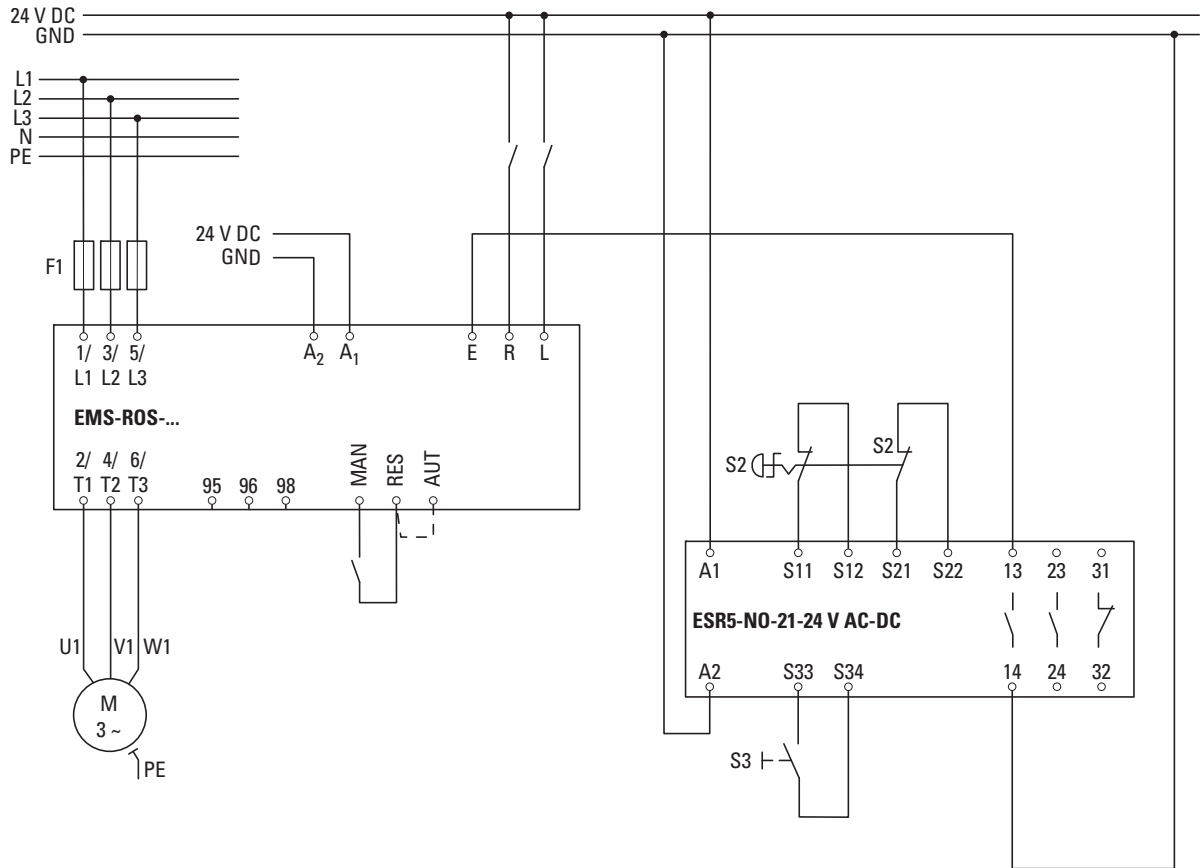


Figure 6: Main and control current path emergency stop (single-channel)
S2 = Emergency stop, S3 = Reset

Emergency stop configuration (single-channel) – (as per cat. 3, SIL 3, PL e):
EMS-ROS-... with higher-level safety relay combination

2.3.2 Main and control current path emergency stop (dual-channel)

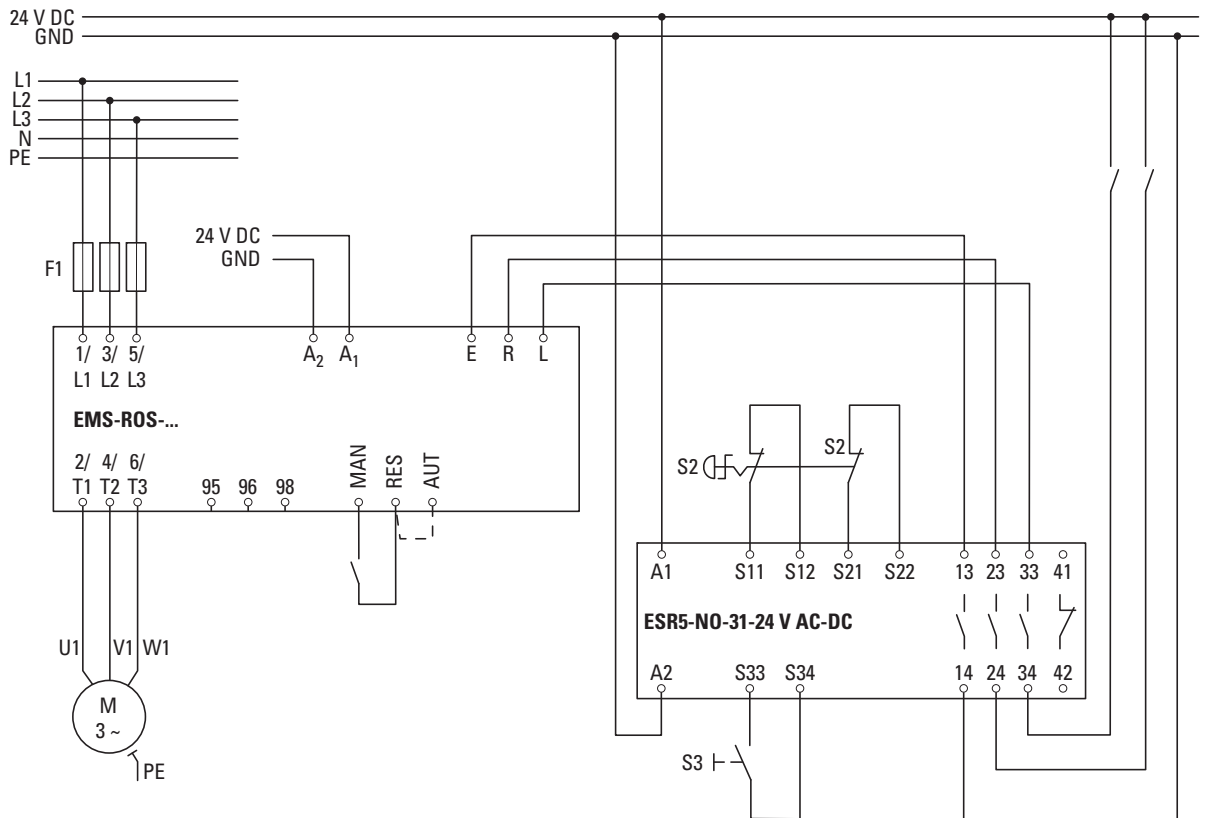


Figure 7: Main and control current path emergency stop (dual-channel)
 S2 = Emergency stop, S3 = Reset

Emergency stop configuration (dual-channel) – (as per cat. 3, SIL 3, PL e):
 EMS-ROS-... with higher-level safety relay combination

3 Commissioning

3.1 Setting the rated operational current

3 Commissioning

After the supply voltage is applied, all four LEDs will light up once to ensure that they are working and will then start indicating the device's operating status. After this LED test, the electronic motor starter will be ready for you to set the rated operational current. To be able to set the rated operational current, the device must not be indicating any faults (The **ERR** LED must be off).

3.1 Setting the rated operational current

- ▶ Use the 240° potentiometer to set the motor's rated operational current. There are 16 rated operational current settings available.
- ▶ While holding down the Reset pushbutton the status LEDs will show the current that has been set, in binary.
- ▶ In safety-oriented ATEX applications, make sure to double-check that you have set the correct rated operational current by having the LEDs show it.

3.2 Table showing which status LED states correspond to which set rated operational currents

3.2 Table showing which status LED states correspond to which set rated operational currents

Table 6: Status LEDs and set rated operational current

LED code				Rated operational current [mA]	
PWR	R/ON	L/-	ERR	EMS-...-2,4-...	EMS-...-9-...
0	0	0	0	180	1500
0	0	0	1	250	2000
0	0	1	0	410	2500
0	0	1	1	560	3000
0	1	0	0	710	3500
0	1	0	1	870	4000
0	1	1	0	1020	4500
0	1	1	1	1170	5000
1	0	0	0	1330	5500
1	0	0	1	1480	6000
1	0	1	0	1630	6500
1	0	1	1	1790	7000
1	1	0	0	1940	7500
1	1	0	1	2090	8000
1	1	1	0	2250	8500
1	1	1	1	2400	9000

3.3 Motor with brake

If a motor with a brake (connection to motor terminal board) is connected, the 400 V AC brake must be connected to terminals 2/T1 and 6/T3. A 230 V AC brake must be connected to terminal 4/T2 and to the motor's neutral.

External brakes are actuated using separate contactor relays (e.g., DILA).

**CAUTION**

Make sure to add the brake's rated operational current to the motor current monitoring value. Configure the setting accordingly on the EMS motor starter!

4 Device status and fault detection

4.1 Device status

4 Device status and fault detection

4.1 Device status

Various diagnostic functions enable EMS electronic motor starters to detect a large number of internal and external faults (peripheral faults)

When a fault is detected, the device will be in a safe, disconnected state.

Internal faults cannot be acknowledged and will be stored in the device.

If more than 14 internal faults occur, it will no longer be possible to operate the device.

In the case of external faults, you will have to acknowledge the error in order to leave the safe disconnected state.

Table 7 below shows the various LED state combinations, the device statuses to which they correspond, and the corresponding error acknowledgment details.

4 Device status and fault detection

4.1 Device status

Table 7: Status LED state combinations and corresponding device statuses

State	Description	LED				Error acknowledge
		PWR	R/ON	L/-	ERR	
Off	No supply voltage available	off	off	off	off	–
Operational readiness	Supply voltage available	on	off	off	off	–
Drive switched on	Anticlockwise operation (L)	on	off	on	off	–
	Clockwise rotation (R)	on	on	off	off	–
Internal error	Internal fault – The device needs to be replaced	on	off	off	on	not possible
External fault in control section or peripherals (requires servicing, NE 44)	Bimetal function The motor current is greater than the specified rated motor current (e.g., class 10A): cool-down period in progress (20 minutes)!					
	An error has occurred during anticlockwise operation.	on	off	on	flashing	automatic ¹⁾
	A fault occurred during clockwise rotation	on	on	off	flashing	automatic ¹⁾
	The L or R LED flashes after 2 minutes elapse: A manual reset is required					
	An error has occurred at anticlockwise operation.	on	off	flashing	flashing	manual
	A fault occurred during anticlockwise rotation	on	flashing	off	flashing	manual
	Error while attempting to determine the system state: incorrect checksum The bimetal function's thermal memory will be set to the maximum value. The error must be acknowledged manually even during automatic operation.	on	flashing	flashing	flashing	manual
	Balance The motor currents are different from each other by more than 33 %.	on	off	off	flashing	manual
	Block The maximum measurable motor current is exceeded for more than 2 seconds.					
	The motor has stalled during anticlockwise operation.	on	off	flashing	flashing	manual
The motor has stalled during clockwise operation.	on	flashing	off	flashing	manual	
msg (the power path remains connected)	Message with control signal present <ul style="list-style-type: none"> Two or more phases are missing No connected motor The motor current is lower than the minimum configurable current for more than 2 seconds on at least two phases 					
	The message is sent during anticlockwise operation	flashing	off	on	flashing	automatic ²⁾
	The message is sent during clockwise operation	flashing	on	off	flashing	automatic ²⁾

1) Link between RES and AUT terminals

2) No additional action required

4 Device status and fault detection

4.2 Error acknowledgment

4.2 Error acknowledgment

There are three ways to acknowledge an error or fault:

- **Manually, using the Reset button**
Pressing the Reset pushbutton on the front of the device will acknowledge an error/fault. If the Reset pushbutton is still being pressed after a time of approx. 2 seconds has elapsed, the electronic motor starter will reassume its error condition. If the acknowledgment request is present (i.e., if the Reset pushbutton is held down) for more than 6 seconds, an expanded test will be performed on the power output stage and the device will then switch to the "Parameter configuration" operating mode.
- **Manually, using a remote acknowledgment signal**
A remote acknowledgment control section can be implemented by connecting a pushbutton (N/O) between the MAN and RES / A1 (24 V DC) and RES terminals. An acknowledgment signal will be triggered as soon as a positive edge is detected at the MAN input. If a negative edge is not detected after a time of approx. 2 seconds elapses, the electronic motor starter will reassume its error condition, as it will be impossible to rule out tampering with or a defect in the acknowledgment circuit.
- **Automatic**
If an electrical connection is established between the RES and AUT terminals, the device will acknowledge errors and faults automatically after the bimetal monitoring mechanism is actuated and the subsequent cool-down period elapses.



DANGER

Please note that automatic restarts can result in bodily injury and/or property damage!

The risk of an automatic restart exists when using the "automatic reset" operating mode (electrical connection between RES – AUT terminals).

This automatic restart will occur after the cool-down period elapses (20 minutes).



DANGER

Do not use the automatic restart function in explosion protection applications!

5 Appendix



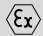

5.1 Technical Data

General	Unit	EMS-...-2,4-...	EMS-...-9-...
Standards		IEC/ EN 60947-4-2, IEC/ EN 61508-1, ISO 13849	IEC/ EN 60947-4-2, IEC/ EN 61508, ISO 13849
Dimensions (W x H x D)	mm	30 x 157 x 124	30 x 157 x 124
Weight	kg	0.3	0.3
Mounting Considerations		Top-hat rail IEC/EN 60715, 35 mm	Top-hat rail IEC/EN 60715, 35 mm
Mounting position		vertical (mounting rail horizontal)	vertical (mounting rail horizontal)
Degree of protection		IP20	IP20
lifespan	Operations	3 x 10 ⁷	3 x 10 ⁷
Maximum switching frequency (50:50 duty cycle)	Operations/h	7200	7200
Electromagnetic compatibility (EMC)			
Electrostatic discharge (IEC/EN 61000-4-2)			
Air discharge	kV	8	8
Contact discharge	kV	6	6
Electromagnetic fields (IEC/EN 61000-4-3)			
80 - 1000 MHz	V/m	10	10
1.4 - 2 GHz	V/m	10	10
2 - 2.7 GHz	V/m	3	3
Radio interference suppression			
Burst (IEC/EN 61000-4-4)	kV	2	2
Surge (IEC/EN 61000-4-5)			
Symmetric	kV	1	1
asymmetrical	kV	2	2
Radiated RFI (IEC/EN 61000-4-6, Level 3)	V	10	10
Ambient climatic conditions			
Operating ambient temperature	°C	-25 - +60	-25 - +60 (Derating)
Condensation		not permissible, prevent with suitable measures	not permissible, prevent with suitable measures
Storage	°C	-40 - +80	-40 - +80
Relative humidity, no condensation (IEC/EN 60068-2-30)			
Input data			
Rated control voltage U _s (EN 60947-1)	V DC	24	24
Control voltage	V DC	24 (-20 % +25 %)	24 (-20 % +25 %)
Residual ripple	%	5	5
Rated control supply current I _s (EN 60947-1) (without feedback)	mA	40	40
Rated control circuit voltage	V DC	24	24

5 Appendix

5.1 Technical Data

General	Unit	EMS-...-2,4-...	EMS-...-9-...
Actuating voltage OFF	V DC	-3 - 9.6	-3 - 9.6
Actuating voltage ON	V DC	19.2 - 30	19.2 - 30
Rated actuating current I_c (EN 60947-1)	mA	5	5
Maximum safety OFF voltage for actuation with digital safety outputs and U_s	V DC	5	5
Break time over actuating voltage			
normally	ms	25	25
maximum	ms	500	500
Maximum safety OFF voltage for actuation with digital safety outputs and U_c	V DC	5	5
Break time over actuating voltage			
normally	ms	30	30
maximum	ms	40	40
Switching principle		Safety output stage with bypass, three-phase switch off	Safety output stage with bypass, three-phase switch off
Rated frequency	Hz	50/60	50/60
Rated operational current I_e (EN 60947-1)			
AC51: EN60947-4-3	A	0.18 - 2.4	1.2 - 9
AC53a: EN60947-4-2	A	0.18 - 2.4	1.2 - 6.5
Minimum heat dissipation	W	1.1	1.1
Max. heat dissipation	W	3.3	14.6
Rated impulse withstand voltage U_{imp}	kV	6	6
Overvoltage category		III	III
Pollution degree		2	2
Basic insulation according to IEC/EN 60947-1			
between supply, control, and switching voltages	V AC	500	500
Between feedback output and switching voltage	V AC	500	500
Safe isolation according to IEC/EN 60947-1			
Between supply, control, and switching voltages	V AC	≤ 300 (e.g. 230/400, 277/480)	≤ 300 (e.g. 230/400, 277/480)
Between feedback output and switching voltage	V AC	≤ 300 (e.g. 230/400, 277/480)	≤ 300 (e.g. 230/400, 277/480)
Safe isolation according to EN 50178			
between supply, control, and switching voltages	V AC	500	500
Between feedback output and switching voltage	V AC	500	500
Rated operating voltage U_e (EN 60947-1)	V AC	500	500
Operating Voltage			
minimum	V AC	42	42
maximum	V AC	550	550

General	Unit	EMS-...-2,4-...	EMS-...-9-...
Two-phase current measurement			
Measuring range	A	0.18 - 2.4	1.5 - 9.0
Phase failure monitoring			
Pick-up time	s	< 2	< 2
Balance monitoring			
Magnitude $I_{max} > I_{nenn}$ ($(I_{max} - I_{min})/I_{max}$)	%	$\geq 33 / \geq 67$	$\geq 33 / \geq 67$
Magnitude $I_{max} < I_{nenn}$ ($(I_{max} - I_{min})/I_{nenn}$)	%	$\geq 33 / \geq 67$	$\geq 33 / \geq 67$
Pick-up time	s	150 / 2	150 / 2
Stall protection (only EMS-...-9)			
I (L1) or I (L3)	A	–	> 45
Pick-up time	s	–	2
Tripping characteristic according to IEC 60947 (→ Section 5.3, "Tripping characteristics at 20 °C")		–	–
Cooling-off time		-	20
Feedback outputs (95, 96/97, 98)			
Contact type		Single contact, 1 changeover contact	Single contact, 1 changeover contact
Contact material		Ag alloy, hard gold-plated	Ag alloy, hard gold-plated
		Signal contact	Power contact
Maximum switching voltage	V	30 AC / 36 DC	250 AC/DC
Minimum switching voltage		100 mV	12 V AC/DC
Steady load current, maximum		50 mA	3 A AC / 2 A DC
Switching current, minimum	mA	1	10
Breaking power, maximum			
24 V DC	W	1.2	140
48 V DC	W	–	20
60 V DC	W	–	18
110 V DC	W	–	23
220 V DC	W	–	40
250 V AC	VA	–	500
Conformity / Approval			
EC prototype test certification according to ATEX		 II (2) G [Ex d] [Ex px] [Ex e]  II (2) D [Ex t] [Ex p] PTB 13 ATEX 3003	 II (2) G [Ex d] [Ex px] [Ex e]  II (2) D [Ex t] [Ex p] PTB 13 ATEX 3003
Type of coordination		1	1
UL508		NLDX File: E29096 NLDX7 File: E29096	NLDX File: E29096 NLDX7 File: E29096
Maximum breaking capacity as per UL508			
Full load (power factor = 0.4)	kW/HP	0.9/1.2	2.3/3.0
Full load (power factor = 0.8)	kW/HP	1.7/2.2	4.6/6.1

5 Appendix

5.2 Technical safety functions

5.2 Technical safety functions

System conditions	Unit	EMS-...-ROS-...	EMS-...-DOS-...
Database for failure rates		SN 29500	SN 29500
System type		Type B, made up of sub-systems	Type B, made up of sub-systems
Applied standard		IEC 61508	IEC 61508
Beta factor	%	1	1
MTTF (at ambient air temperature 40 °C)	a	35.7	35.7
Safe switch off (only for EMS-...-S-... devices)			
Ambient Temperature	°C	40	40
MTTF _d	a	420	421
Shutdown time	ms	40 (EMS-...-2,4-...) 80 (EMS-...-9-...)	40 (EMS-...-2,4-...) 80 (EMS-...-9-...)
λ_{sd} [FIT]		49	47
λ_{su} [FIT]		1818	1582
λ_{dd} [FIT]		269	269
λ_{du} [FIT]		2.7	2.4
SFF	%	99.8	99.8
DCS	%	2.6	2.9
DC current	%	99	99
PFH	1/h	2.7×10^{-9}	2.4×10^{-9}
Safety level			
according to IEC 61508-1		SIL 3	SIL 3
according to ISO 13849-1		Cat. 3 PL e	Cat. 3 PL e
according to EN 954-1		Cat. 3	Cat. 3
Motor protection			
Thermal overload (according EN 60947-4-2 trip classes 10 or 10A)			
Ambient temperature	°C	40	40
MTTF _d	a	316	316
λ_{sd} [FIT]		0	0
λ_{su} [FIT]		1731	1550
λ_{dd} [FIT]		314	314
λ_{du} [FIT]		47.2	47.2
SFF	%	97.7	97.9
DC	%	86.9	86.9
Safety level			
according IEC 61508-1		SIL 2	SIL 2



For additional temperatures, the safety data can be requested from the manufacturer.

5.3 Tripping characteristics at 20 °C

$I_r \leq 4 \text{ A}$

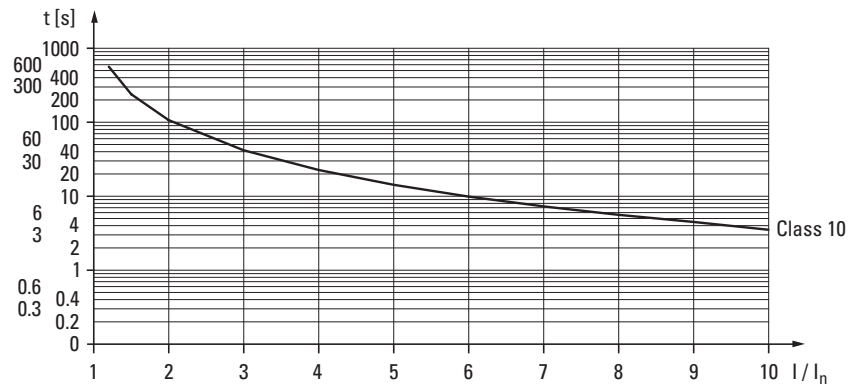


Figure 8: Tripping characteristic for rated operational current setting up to 4 A

$I_r > 4 \text{ A}$

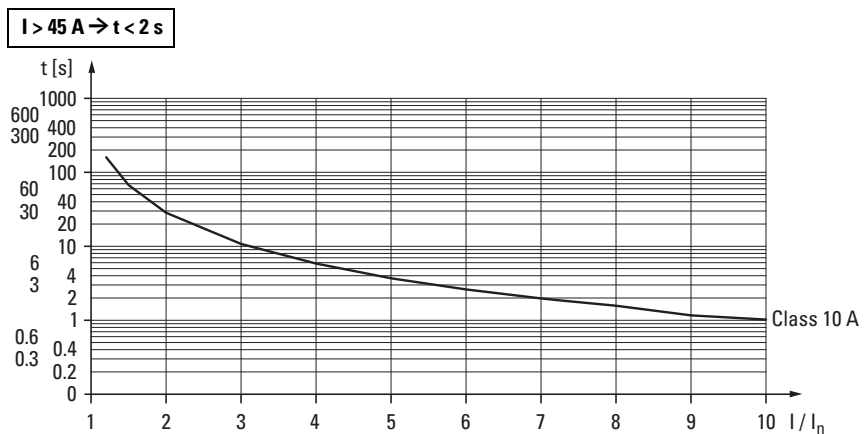


Figure 9: Tripping characteristic for rated current settings greater than 4 A

5.4 Derating curves for 100 % duty factor (EMS-...-T-9-24VDC)

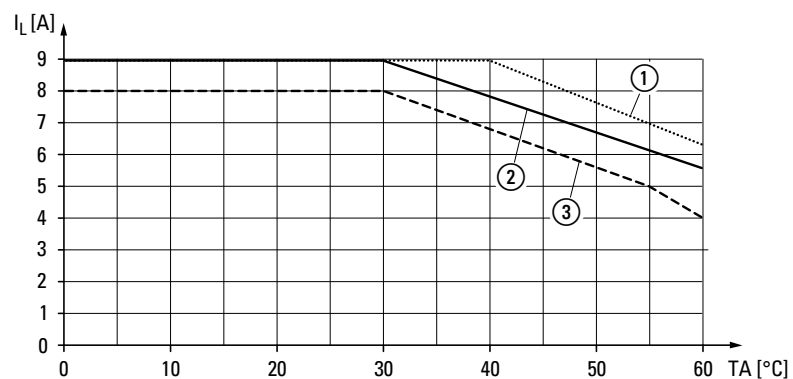


Figure 10: Derating curve for 100 % duty factor (I_L = load current)

- ① Stand-alone device
- ② Connected in series with a clearance of 30 mm
- ③ Connected in series without clearance

5 Appendix

5.5 Adjustment factors for utilization categories

5.5 Adjustment factors for utilization categories

The following adjustment factors refer to EMS electronic motor starters with a maximum load current of 9 A. By using the load current, the overcurrent factor (see the data sheet for the relevant motor), and the 9-A derating curve, you can calculate the motor's maximum permissible rated operational current.

Overcurrent factor I_A/I_N	1 ¹⁾	2	3	4	5	6	7	8 ²⁾	9	10
Adjustment factor K	1	1	1	1	1	0.96	0.83	0.72	0.64	0.58

1) Utilization category AC-51

2) Utilization category AC-53a

Example 1		Example 2	
Motor with overcurrent factor (from motor data sheet)	$I_A/I_N = 8$	Motor with overcurrent factor (from motor data sheet)	$I_A/I_N = 5$
Adjustment factor (from table above)	$K = 0.72$	Adjustment factor (from table above)	$K = 1$
Maximum permissible load current at 40 °C, not connected in series (from derating curve, EMS...-24VDC)	$I_N = 9 \text{ A}$	Maximum permissible load current at 60 °C, not connected in series (from derating curve, EMS...-24VDC)	$I_N = 4.0 \text{ A}$
The motor starter's maximum permissible rated operational current	$I_N = 6.5 \text{ A}$	The motor starter's maximum permissible rated operational current	$I_N = 4.0 \text{ A}$

5.6 Declaration of EC Conformity (Doc. No.: CE1400055)

Doc. No.: CE1400055

EG-Konformitätserklärung

Declaration of EC Conformity

Wir / We, Eaton Industries GmbH
Hein-Moeller-Str. 7-11, 53115 Bonn (Germany)

erklären hiermit, dass das Produkt (die Produktfamilie)
declare that the product (family)

Hybrid-Motorstarter
Hybrid motor starter

entsprechend der Auflistung auf Seite 2 und vorausgesetzt, dass es unter Berücksichtigung der relevanten Herstellerangaben, Einbauanweisungen und "anerkannten Regeln der Technik" installiert, gewartet und in den dafür vorgesehenen Anwendungen verwendet wird,
according list on page 2 and provided that it is installed, maintained and used in application intended for, with respect to the relevant manufacturers instructions, installation standards and "good engineering practices",

den einschlägigen Bestimmungen der Richtlinie(n) des Rates entspricht:
complies with the provisions of Council directive(s):

2006/95/EC	<i>Niederspannungsrichtlinie / Low Voltage Directive</i>
2004/108/EC	<i>EMV-Richtlinie / EMC Directive</i>
94/9/EC	<i>ATEX-Richtlinie / ATEX Directive</i>

und mit den folgenden europäischen Normen übereinstimmt:
based on compliance with European standard(s):

EN 60947-4-2:2012

Kennzeichnung:  II (2) G [Ex e] [Ex d] [Ex px]
Marking: II (2) D [Ex t] [Ex p]
PTB 13 ATEX 3003

11.01.2015



i.V. Bernardus Weemaes
Head of Quality Management

15.01.2015



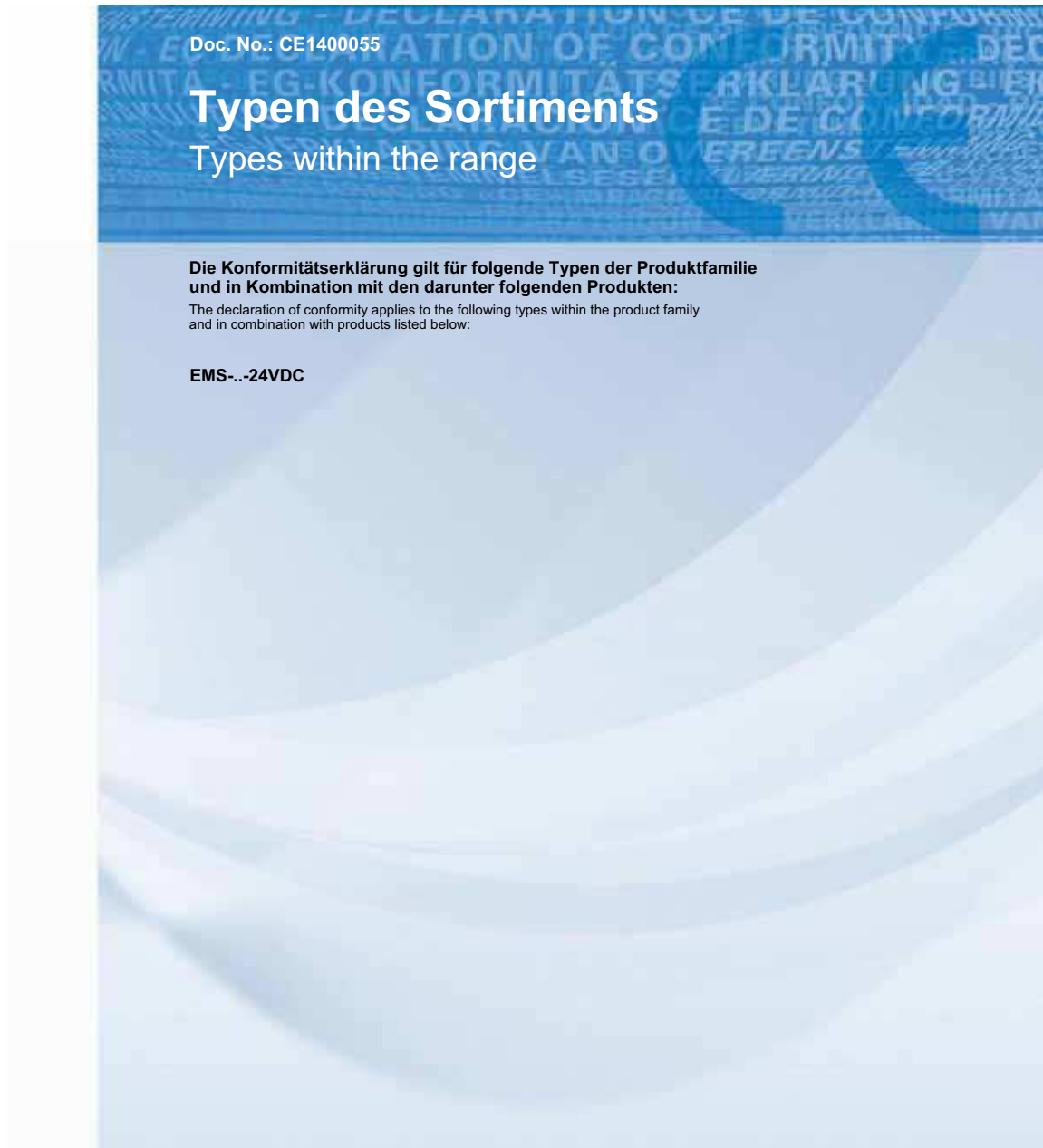
i.A. Norbert Rösner
Product Line
Motorstarters & Contactors



5 Appendix

5.6 Declaration of EC Conformity (Doc. No.: CE1400055)

Declaration of EC Conformity (Doc. No.: CE1400055)



11.01.2015

i.V. Bernardus Weemaes
Head of Quality Management

15.01.2015

i.A. Norbert Rösner
Product Line
Motorstarters & Contactors

Seite/page 2 / 2