

PowerXL™

DE1... - démarreur à vitesse variable

Variable Speed Starter VSS

DXE-EXT-SET – module de configuration



Powering Business Worldwide

Tous les noms de marque et de produits sont la propriété de leurs détenteurs respectifs.

Service d'assistance en cas de panne

Veillez contacter votre représentation locale :

<http://www.eaton.eu/aftersales>

ou

Hotline After Sales Service:

+49 (0) 180 5 223822 (de, en)

AfterSalesEGBonn@eaton.com

For customers in US/Canada contact:

EatonCare Customer Support Center

Call the EatonCare Support Center if you need assistance with placing an order, stock availability or proof of shipment, expediting an existing order, emergency shipments, product price information, returns other than warranty returns, and information on local distributors or sales offices.

Voice: 877-ETN-CARE (386-2273) (8:00 a.m. – 6:00 p.m. EST)

After-Hours Emergency: 800-543-7038 (6:00 p.m. – 8:00 a.m. EST)

Drives Technical Resource Center

Voice: 877-ETN-CARE (386-2273) option 2, option 6

(8:00 a.m. – 5:00 p.m. Central Time U.S. [UTC-6])

email: TRCDrives@Eaton.com

www.eaton.com/drives

Notice d'utilisation originale

La version allemande de la présente documentation est la notice d'utilisation originale.

Traductions de la notice d'utilisation originale

Toutes les éditions de la présente documentation en une autre langue que l'allemand sont des traductions de la notice d'utilisation originale.

1ère édition 2014, date de rédaction 09/14

2ème édition 2015, date de rédaction 01/15

3ème édition 2016, date de rédaction 02/16

Voir la liste des modifications au chapitre « Préface »

© 2014 by Eaton Industries GmbH, 53105 Bonn

Auteurs : Jörg Randermann, Heribert Joachim

Rédacteur : René Wiegand

Tous droits réservés, y compris de traduction.

Toute reproduction, même partielle, de ce manuel sous quelque forme que ce soit (impression, photocopie, microfilm ou autre procédé) ainsi que tout traitement ou toute copie ou diffusion par des systèmes électroniques sont interdits sans autorisation écrite de la société Eaton Industries GmbH, Bonn.

Sous réserve de modifications.



Danger ! Tension électrique dangereuse !

Avant de commencer les travaux d'installation

- Mettre l'appareil hors tension
- Prendre les mesures nécessaires pour interdire tout réenclenchement
- Assurez-vous que l'installation est bien hors tension.
- Effectuer les mises à la terre et en court-circuit nécessaires
- Protéger par un écran les pièces voisines sous tension
- Respecter impérativement les directives contenues dans les notices de l'appareil (IL).
- Les interventions sur cet appareil ou ce système ne doivent être exécutées que par du personnel qualifié selon EN 50110-1/-2 (VDE 0105 partie 100).
- Lors des travaux d'installation, veillez à vous décharger de l'électricité statique avant de toucher l'appareil.
- Raccorder la terre fonctionnelle (TE, PES) au conducteur d'équipotentialité ou à la terre de protection (PE). La réalisation de ce raccordement est sous la responsabilité du personnel effectuant les travaux d'installation.
- Les conducteurs de raccordement et de signaux doivent être installés de telle manière que les parasites inductifs et capacitifs ne perturbent pas les fonctions d'automatisation.
- Les appareils d'automatisation et leurs organes de commande doivent être montés de manière à être protégés contre tout actionnement involontaire.
- Pour éviter que la rupture d'un câble ou d'un conducteur véhiculant des signaux n'entraîne des états indéfinis dans l'appareil d'automatisation, il convient de prendre toutes les mesures de sécurité nécessaires, matérielles et logicielles, pour le couplage des entrées/sorties.
- Si l'appareil est alimenté en 24 V, veiller à assurer une séparation électrique sûre de la très basse tension. N'utiliser que des blocs d'alimentation conformes à CEI 60364-4-41 ou 384.4.41 S2 (VDE 0100 partie 410).
- Les fluctuations ou les écarts de la tension réseau par rapport à la valeur nominale ne doivent pas dépasser les seuils de tolérance indiqués dans les caractéristiques techniques car ils peuvent être à l'origine de défauts de fonctionnement et d'états dangereux.
- Les dispositifs d'arrêt d'urgence selon IEC/EN 60204-1 doivent rester efficaces dans tous les modes de fonctionnement de l'appareil d'automatisation. Le déverrouillage du dispositif d'arrêt d'urgence ne doit pas provoquer de redémarrage incontrôlé ou indéfini.
- Les appareils à monter dans des coffrets ou des armoires ne doivent pas être exploités ou commandés autrement que sous enveloppe. Le boîtier des appareils de bureau ou portables doit impérativement être fermé.
- Prendre toutes les mesures nécessaires pour assurer la poursuite correcte d'un programme interrompu par une chute ou une coupure de tension et interdire l'apparition d'états dangereux, même fugitifs. Si nécessaire, faire intervenir un arrêt d'urgence.
- Si l'appareil d'automatisation présente un défaut ou une panne susceptibles de causer des dommages corporels ou matériels, il faut prendre des mesures sur l'installation garantissant ou forçant le fonctionnement sûr de l'appareil (p. ex. à l'aide de fins de course limites de sécurité, verrouillages mécaniques ou autres protecteurs).
- Selon leur degré de protection, les convertisseurs de fréquence peuvent présenter au cours de leur fonctionnement des parties conductrices, à nu, en mouvement ou en rotation ainsi que des surfaces extrêmement chaudes.
- Le retrait non autorisé d'un capot de protection nécessaire, une installation incorrecte et une mauvaise utilisation du moteur ou du convertisseur de fréquence peuvent entraîner une défaillance de l'appareil et provoquer des dommages matériels ou corporels graves.
- Toute intervention sur des convertisseurs de fréquence sous tension doit être effectuée dans le strict respect des prescriptions locales (BGV 4, par ex.) en vigueur relatives à la prévention des accidents.
- L'installation électrique doit être réalisée conformément aux normes en vigueur (sections raccordables, protection par fusibles, raccordement du conducteur de protection, par ex.).
- Les travaux relatifs au transport, à l'installation, à la mise en service et à la maintenance ne doivent être effectués que par du personnel qualifié. (Respecter les normes IEC 60364, HD 384 ou DIN VDE 0100 ainsi que les prescriptions locales de prévention contre les accidents).
- Les installations dans lesquelles sont intégrés des convertisseurs de fréquence doivent être, le cas échéant, équipées de dispositifs de protection et de surveillance supplémentaires, conformément aux normes en vigueur en matière de sécurité (directive sur les moyens de travail techniques, prescriptions pour la prévention des accidents...). Les modifications des paramètres du convertisseur de fréquence via le logiciel utilisateur sont autorisées.
- L'ensemble des capots et des portes doit être maintenu en position fermée pendant toute la durée de fonctionnement.

- L'utilisateur doit prendre, pour l'ensemble machine qu'il a réalisé, des mesures qui limitent les conséquences d'un mauvais ou d'un non-fonctionnement du convertisseur (augmentation de la vitesse du moteur ou immobilité soudaine du moteur) afin d'éviter tout risque de danger pour les personnes ou le matériel. Exemples :
 - Autres dispositifs autonomes destinés à surveiller les grandeurs importantes en matière de sécurité (vitesse, déplacement, position en fin de course...).
 - Dispositifs de protection électriques ou non électriques (verrouillages ou blocages mécaniques) dans le cadre de mesures relatives à l'ensemble du système.
 - Après isolation du convertisseur de fréquence de la tension d'alimentation, il convient de ne pas toucher immédiatement les parties conductrices ni les bornes de raccordement de la partie puissance de l'appareil en raison des condensateurs potentiellement chargés. Respecter à ce sujet les indications mentionnées sur les plaques signalétiques du convertisseur de fréquence.

Sommaire

0	Préface.....	5
0.1	Utilisateurs visés	5
0.2	Liste des modifications	5
0.3	Documentation complémentaire.....	5
0.4	Conventions de lecture	6
0.4.1	Remarques contre les risques de dommages matériels.....	6
0.4.2	Remarques contre les risques de dommages corporels.....	6
0.4.3	Conseils.....	6
0.5	Abréviations	7
0.6	Tensions réseau	8
0.7	Unités de mesure.....	8
1	Gamme DE1... ..	9
1.1	Introduction	9
1.2	Synoptique du système	10
1.3	Vérification de la livraison.....	11
1.4	Caractéristiques assignées	12
1.4.1	Caractéristiques assignées sur plaque signalétique.....	13
1.4.2	Signification des références.....	14
1.5	Présentation	15
1.6	Classes de tension	16
1.7	Critères de sélection	17
1.8	Utilisation conforme aux prescriptions.....	18
1.9	Maintenance et contrôle	19
1.10	Stockage	19
1.11	Chargement des condensateurs du circuit intermédiaire	20
1.12	Dépannage et garantie	20
2	Étude	21
2.1	Introduction	22
2.2	Réseau électrique	23
2.2.1	Raccordement au réseau et type de réseau	23
2.2.2	Tension réseau et fréquence	24
2.2.3	Total Harmonic Distortion, taux de distorsion harmonique totale (THD).....	24
2.2.4	Compensation de puissance réactive	25

2.3	Sécurité et commande.....	26
2.3.1	Dispositif de sectionnement.....	26
2.3.2	Fusibles et sections des conducteurs.....	26
2.3.3	Interrupteurs différentiels (RCD).....	27
2.3.4	Contacteurs réseau.....	28
2.3.5	Mode bypass	28
2.4	Mesures CEM.....	30
2.5	Choix du moteur	32
2.5.1	Couplage en parallèle des moteurs.....	32
2.5.2	Modes de couplage de moteur triphasé.....	33
2.5.3	Raccordement de moteurs EX.....	33
3	Montage.....	35
3.1	Introduction.....	35
3.2	Montage	35
3.2.1	Position de montage	36
3.2.2	Distances de dégagement.....	36
3.2.3	Fixation	38
3.3	Installation électrique	40
3.3.1	Contrôle d'isolement.....	41
3.3.2	Raccordement à la partie puissance	42
3.3.3	Mise à la terre	45
3.3.4	Pontage CEM.....	46
3.3.5	Jeu de barres triphasé	48
3.3.6	Raccordement moteur.....	50
3.3.7	Montages conformes aux normes UL®	52
3.3.8	Raccordement à la partie commande	53
3.4	Raccordement RJ45	61
3.5	LED de visualisation.....	63
3.6	Schémas fonctionnels.....	65
3.6.1	DE1...-12...FN-.....	65
3.6.2	DE1...-12...NN-.....	65
3.6.3	DE1...-34...FN-.....	66
3.6.4	DE1...-34...NN-.....	66
4	Marche	67
4.1	Liste de contrôle pour la mise en service	67
4.2	Remarques	68
4.3	Mise en service avec réglage usine.....	70
5	Module de configuration DXE-EXT-SET	71
5.1	Présentation du module DXE-EXT-SET.....	71
5.2	Montage/démontage sur démarreur à vitesse variable DE1.....	72
5.3	Description et utilisation	73

6	Paramètres.....	79
6.1	Console de paramétrage DX-KEY-LED	80
6.1.1	Combinaison des boutons.....	82
6.1.2	Structure des paramètres	83
6.1.3	Réglage des paramètres	84
6.2	drivesConnect	85
6.3	Modbus RTU et CANopen	86
6.4	SmartWire-DT	87
6.5	Description des paramètres	88
6.5.1	Temps d'accélération et de décélération	88
6.5.2	Caractéristiques du moteur.....	91
6.5.3	Protection moteur	93
6.5.4	Courbe de détection U/f.....	96
6.5.5	Freinage par courant continu.....	100
6.5.6	Configuration des bornes de commande.....	101
6.6	Verrouillage de paramètre	112
6.7	Réglage usine.....	114
6.8	Affichage des données d'exploitation	115
7	Systèmes de bus Modbus RTU et CANopen.....	117
7.1	Modbus RTU.....	117
7.2	CANopen.....	117
8	Caractéristiques techniques.....	119
8.1	Caractéristiques	119
8.2	Caractéristiques assignées générales.....	120
8.3	Caractéristiques nominales.....	121
8.3.1	DE1...-12... (alimentation monophasée).....	121
8.3.2	DE1...-34... (alimentation triphasée).....	125
8.4	Encombrements.....	131
9	Équipements complémentaires.....	133
9.1	Console de paramétrage externe DX-KEY-LED.....	133
9.2	Clé communicante DX-COM-STICK.....	136
9.3	SmartWire-DT DX-NET-SWD3	138
9.4	Câble PC DX-CBL-PC1M5.....	139
9.5	Module de raccordement DX-COM-PCKIT.....	140
9.6	Répartiteur DX-SPL-RJ45-2SL1PL.....	142
9.7	Câbles et organes de protection	143
9.8	Contacteurs réseau DIL... ..	146
9.9	Inductances réseau DX-LN... ..	147
9.10	Filtres CEM externes	149
9.11	Inductances moteur DX-LM3... ..	151

10	Messages d'erreur	153
10.1	Acquittement de signalisation de défaut (Reset)	154
10.2	Mémoire d'erreurs	154
10.3	Liste des erreurs	156
11	Liste des paramètres	159
	Index des mots-clés	171

0 Préface

Le présent manuel d'utilisation fournit les données servant à la sélection et à l'installation d'un démarreur à vitesse variable de la gamme DE1..., ainsi qu'à son paramétrage en fonction de vos besoins. Il comporte ainsi la description de toutes les tailles d'appareil et du module de configuration optionnel DXE-EXT-SET. Les différences et les particularités de puissances et de dimensions disponibles sont également mentionnées.

0.1 Utilisateurs visés

Le manuel d'utilisation réf. MN040011FR s'adresse aux ingénieurs et électrotechniciens. La mise en service exige une connaissance approfondie de l'électrotechnique et de la physique. La conduite d'installations électriques et de machines ainsi que l'interprétation de schémas techniques requièrent des connaissances de base préalables.

0.2 Liste des modifications

Les modifications suivantes ont été apportées par rapport aux éditions précédentes :

Date de rédaction	Page	Mot clé	Nouveau	Modification	Effacés
02/16	162	Paramètre P-12		✓	
	167	Paramètre P-50	✓		
11/15	diverse	La variante nouveau DE1... - démarreur à vitesse variable d'appareils DE11	✓		
		Chapitre « Modbus RTU »			✓
05/15	diverse	Paragraphe « Filtre sinus » et parties correspondantes			✓
01/15	149	Filtres CEM externes	✓		
09/14		Première édition			

0.3 Documentation complémentaire

Vous trouverez des informations complémentaires dans les documents suivants :

- Manuel d'utilisation MN040018 : « Modbus RTU – Manuel de communication pour convertisseur de fréquence DA1, DC1, DE1 »,
- Manuel d'utilisation MN040019 : « CANopen – Manuel de communication pour convertisseur de fréquence DA1, DC1, DE11 ».
- Notice d'installation IL040005ZU : « DE1-12..., DE1-34..., DE11-12..., DE11-34... »
- Notice d'installation IL040020ZU : « DXE-EXT-SET »
- Fiche d'application AP040092DE Guide de démarrage rapide : « DE1 »
- Fiche d'application AP040033DE Guide de démarrage rapide : « DE11 »

0.4 Conventions de lecture

Le présent manuel d'utilisation fait appel à des symboles dont la signification est la suivante :

- Indications sur la marche à suivre.

0.4.1 Remarques contre les risques de dommages matériels

ATTENTION

Mise en garde contre les risques potentiels de dommages matériels.

0.4.2 Remarques contre les risques de dommages corporels



ATTENTION

Mise en garde contre des situations dangereuses susceptibles de provoquer des blessures légères.



AVERTISSEMENT

Mise en garde contre les situations dangereuses susceptibles d'entraîner des blessures ou la mort.



DANGER

Mise en garde contre des situations dangereuses susceptibles de provoquer des blessures graves ou d'entraîner la mort.

0.4.3 Conseils



Indication de consignes utiles.



Pour des raisons de clarté, le boîtier du démarreur à vitesse variable ainsi que d'autres pièces importantes pour la sécurité peuvent ne pas être représentés sur certaines illustrations. Le démarreur à vitesse variable doit toutefois toujours être utilisé avec un boîtier correctement mis en place et avec la totalité des pièces de sécurité nécessaires.



Toutes les indications du présent manuel d'utilisation concernent les versions matérielles et logicielles présentées ici.



Pour toute autre information sur l'appareils décrite ici, allez sur notre site :

www.eaton.eu/powerxl

www.eaton.eu/documentation

0.5 Abréviations

Abréviations utilisées dans le manuel d'utilisation :

Tableau 1: Abréviations utilisées

Abréviation	Signification
CEM	Compatibilité électromagnétique
TE	Terre fonctionnelle
FS	Frame Size (taille)
FWD	Forward Run (champ tournant à droite)
GND	Terre (potentiel 0 V)
hex	hexadécimal (système de numération en base 16)
ID	Identifiant (identification univoque)
IGBT	Insulated Gate Bipolar Transistor (transistor bipolaire à grille isolée)
LED	Light Emitting Diode (diode électroluminescente)
PC	Personal Computer
PDS	Power Drive System (bobines)
PE	Protective Earth (terre de protection) 
PES	Protective Earth Shield (Borne PE pour câbles blindés)
PNU	Numéro de paramètre
REV	Reverse Run (champ tournant à gauche)
RMS	Root mean square (valeur moyenne quadratique)
ro	Read Only (accès en lecture uniquement)
rw	Read/Write (accès en lecture/écriture)
SCCR	Short Circuit Current Rating
UL®	Underwriters Laboratories
VSS	Variable Speed Starter (démarreur à vitesse variable)
RU	Réglage usine

0 Préface

0.6 Tensions réseau

0.6 Tensions réseau

Les valeurs de tension assignée d'emploi indiquées ci-après sont basées sur les valeurs nominales standardisées relatives aux réseaux en étoile avec point milieu relié à la terre.

Dans les réseaux en boucle (en Europe, par ex.), la tension assignée d'emploi, au niveau du point de transfert des distributeurs d'énergie, est égale à celle des réseaux de consommation (230 V, 400 V).

Dans les réseaux en étoile (en Amérique du Nord, par ex.), la tension assignée d'emploi, au niveau du point de transfert des distributeurs d'énergie, est supérieure à celle du réseau de consommation.

Exemple: 240 V → 230 V, 480 V → 460 V.

La large bande de tolérance des démarreurs à vitesse variable DE1... tient compte d'une chute de tension admissible de 10 % ($U_{LN} - 10\%$) et de la tension réseau nord-américaine de 480 V + 10 % (60 Hz) dans la classe 400 V.

La liste des alimentations admissibles pour les appareils de la gamme DE1... figure dans le chapitre relatif aux caractéristiques techniques (Annexe).

Les caractéristiques assignées de la tension réseau reposent toujours sur les fréquences réseau 50/60 Hz dans la plage de 48 à 62 Hz.

0.7 Unités de mesure

Toutes les grandeurs physiques présentées dans le présent manuel d'utilisation sont conformes au Système International d'Unités (SI). Pour les homologations UL, ces grandeurs ont été partiellement complétées par des unités anglo-américaines.

Tableau 2: Exemples de conversion d'unités de mesure

Désignation	Valeur SI	Valeur anglo-américaine	Valeur de conversion	Désignation américaine (USA)
Longueur	25,4 mm	1 in (")	0,0394	Inch (pouce)
Puissance	0,7457 kW	1 HP = 1,014 PS	1,341	Horsepower
Couple	0,113 Nm	1 lbf in	8,851	Pound-force inches
Température	-17,222 °C (T_C)	1 °F (T_F)	$T_F = T_C \times 9/5 + 32$	Fahrenheit
Vitesse	1 min ⁻¹	1 rpm	1	révolutions per minute
Poids	0,4536 kg	1 lb	2,205	Pound
Débit	1,698 m ³ /min	1 cfm	0,5889	cubic feed per minute

1 Gamme DE1...

1.1 Introduction

Les démarreurs à vitesse variable PowerXL™ de la gamme DE1... sont particulièrement indiqués dans des applications générales en association avec des moteurs triphasés grâce à la simplicité de leur maniement et à leur grande fiabilité. Le démarreur DE1... vient combler le vide entre le démarreur direct classique et le convertisseur de fréquence. Il utilise à cet effet les atouts de ces derniers : manipulation simple du démarreur et vitesse variable du convertisseur de fréquence. Le démarrage, progressif et temporisé, s'effectue à une vitesse prédéfinie, avec un couple maximum sans pointes de courant à la mise sous tension. Cela permet à l'utilisateur d'atteindre l'efficacité énergétique requise (directive ERP) pour son application. En plus de la vitesse variable prédéfinie (commande U/f), les propriétés du DE1... comprennent le mode inversion de marche (démarreur-inverseur), l'arrêt temporisé du moteur ainsi qu'un changement de fonctionnement simple via les bornes de commande.

Compacts et robustes, les appareils de la gamme DE1... existent en deux versions avec une plage de puissance allant de 0,25 kW (pour 230 V) à 7,5 kW (pour 400 V). Le démarreur à vitesse variable DE1... est doté d'un filtre d'antiparasitage intégré et d'une interface série. Son installation et sa mise en service sont rapides et économiques, comme pour un démarreur direct classique. L'appareil répond ainsi aux principaux besoins des constructeurs de machines (OEM) en matière d'optimisation des processus de production et de fabrication.

L'éventail d'équipements complémentaires contribue à augmenter la flexibilité dans divers domaines d'application. Les réglages à la demande sont réalisables simplement à l'aide du module de configuration DXE-EXT-SET et d'un tournevis. Le logiciel drivesConnect compatible PC garantit une sécurité supplémentaire des données et permet le paramétrage individuel tout en réduisant le temps de mise en service et de maintenance.

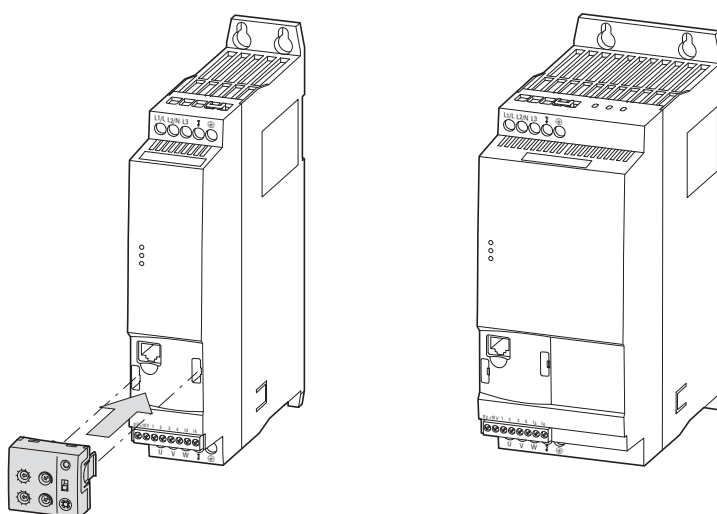


Figure 1 : Versions du démarreur à vitesse variable DE1... (à gauche : 45 mm, à droite : 90 mm) et module optionnel de configuration DXE-EXT-SET

1.2 Synoptique du système

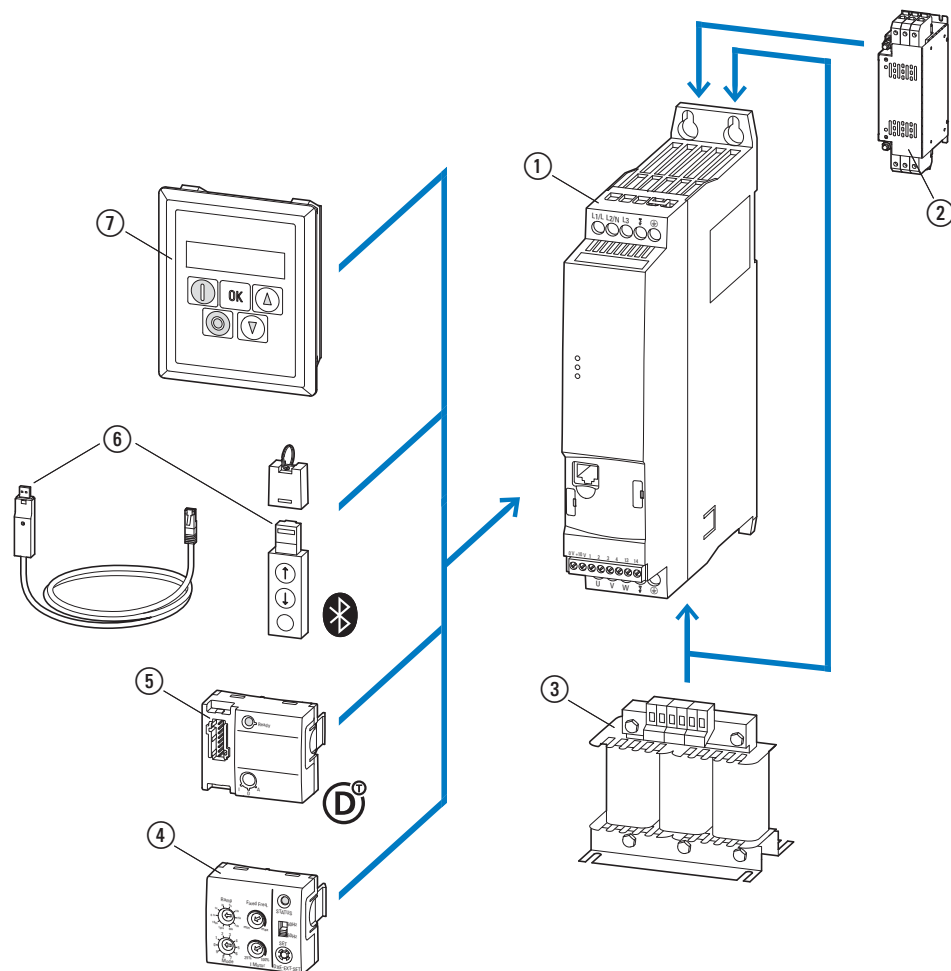


Figure 2 : Synoptique du système (exemple)

- ① Démarreur à vitesse variable DE1...-...
- ② Inductance réseau DX-LN..., inductance moteur DX-LM3-..., filtre d'antiparasitage externe DX-EMC...
- ③ Module de configuration DXE-EXT-SET
- ④ Module de couplage SmartWire-DT DX-NET-SWD3
- ⑤ Module de communication DX-COM-STICK et accessoires (câble de raccordement DX-CBL-..., par exemple)
- ⑥ Console de paramétrage (externe) DEX-KEY-...

1.3 Vérification de la livraison



Avant d'ouvrir l'emballage, vérifiez la plaque signalétique qui y est apposée : contrôlez que la référence indiquée correspond bien à celle du démarreur à vitesse variable que vous avez commandé.

Les démarreurs à vitesse variable de la gamme DE1... sont emballés avec soin avant d'être expédiés. Le transport ne doit s'effectuer que dans l'emballage d'origine et avec les moyens de transport appropriés. Tenez compte des indications et impressions figurant sur l'emballage et maniez l'appareil comme il se doit une fois déballé.

A la réception, ouvrez l'emballage avec un outil adapté, puis vérifiez que la livraison est complète et que les produits ne sont pas endommagés.

L'emballage doit comprendre les éléments suivants :

- un démarreur à vitesse variable de la gamme DE1...,
- une notice d'installation IL040005ZU.

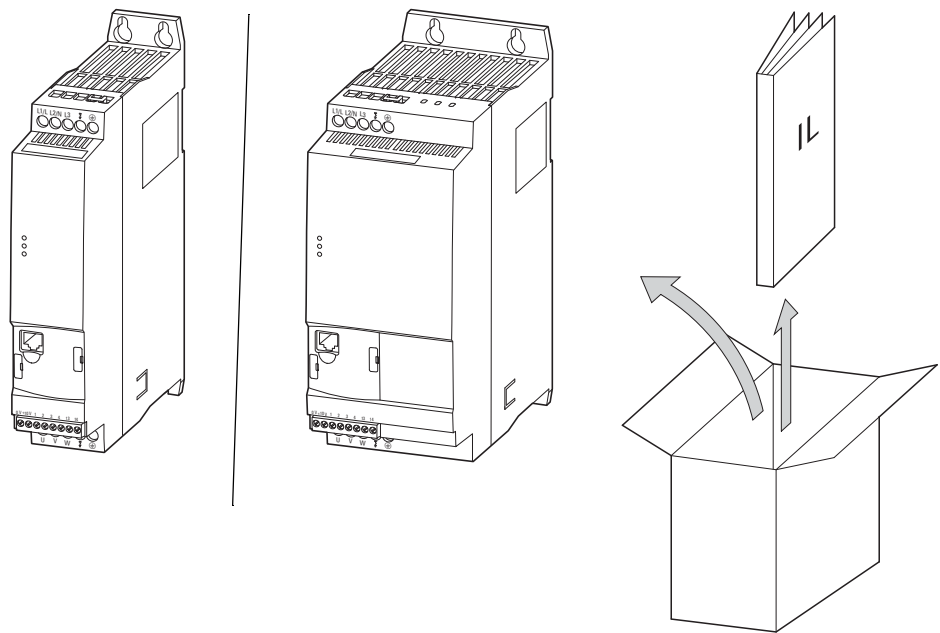


Figure 3 : Contenu de la livraison : démarreur à vitesse variable DE1... (45 mm ou 90 mm) et notice d'installation IL040005ZU

1 Gamme DE1...

1.4 Caractéristiques assignées

1.4 Caractéristiques assignées

Les caractéristiques assignées du démarreur à vitesse variable DE1... figurent sur la plaque signalétique, sur le côté droit de l'appareil.

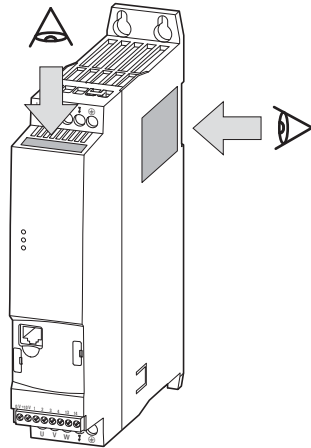


Figure 4 : Emplacement des plaques signalétiques

La plaque située sur le dessus de l'appareil (plaque B) est une version abrégée indiquant clairement l'identité de l'appareil au cas où la plaque située sur le côté (plaque A) n'est pas visible lors d'un montage latéral.

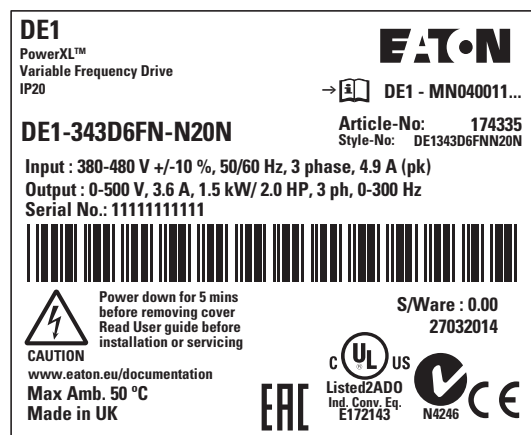


Figure 5 : Plaque signalétique A (sur le côté)

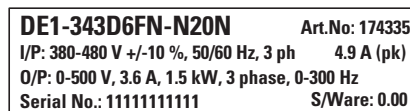


Figure 6 : Plaque signalétique B (face avant)

1.4.1 Caractéristiques assignées sur plaque signalétique

Les inscriptions ont la signification suivante (exemple) :

Inscription	Signification
DE1-343D6FN-N20N	Référence : DE1 = démarreur à vitesse variable de la gamme DE1 3 = alimentation triphasée/raccordement moteur triphasé 4 = classe de tension 400 V 3D6 = courant assigné d'emploi (3 - décimale - 6, courant de sortie) F = filtre d'antiparasitage intégré N = pas d'unité de freinage interne N = pas d'afficheur (console de paramétrage) 20 = degré de protection IP20 N = appareil de base
Article-No: Style-No:	174335 Code/Référence du démarreur à vitesse variable DE1-343D6FN-N20N DE1343D6FNN20N = code /référence aux États-Unis
I/P (Input):	Caractéristiques assignées côté alimentation (réseau) 380 - 480 V \pm 10 % (tension alternative triphasée) 50 - 60 Hz (fréquence du réseau) triphasée, 4.9 A (courant de phase d'entrée)
O/P (Output):	Caractéristiques assignées côté charge (moteur) : 0 - 500 V (tension alternative triphasée) 3,6 A (courant de phase de sortie) 1,5 kW / 2 HP (puissance moteur correspondante) 3 ph 0 -300 Hz
Serial No.:	Numéro de série
	un démarreur à vitesse variable DE1 est un appareil électrique. Veuillez vous reporter au manuel d'utilisation (MN040011FR) avant de procéder au raccordement électrique et à la mise en service.
Variable Frequency Drive	Démarreur à vitesse variable avec fréquence de sortie variable (VSS)
IP20	Degré de protection du coffret : IP 20
S/Ware:	0.00, version de logiciel
Max. Amb. 50 °C	Température de l'air ambiant max. admissible : 50 °C (sans déclassement / réduction de puissance)
27032014	Date de fabrication: 27.03.2014

1 Gamme DE1...

1.4 Caractéristiques assignées

1.4.2 Signification des références

Les références des démarreurs à vitesse variable DE1 comportent trois parties :

gamme, partie puissance, version (variantes),

et sont structurées comme suit :

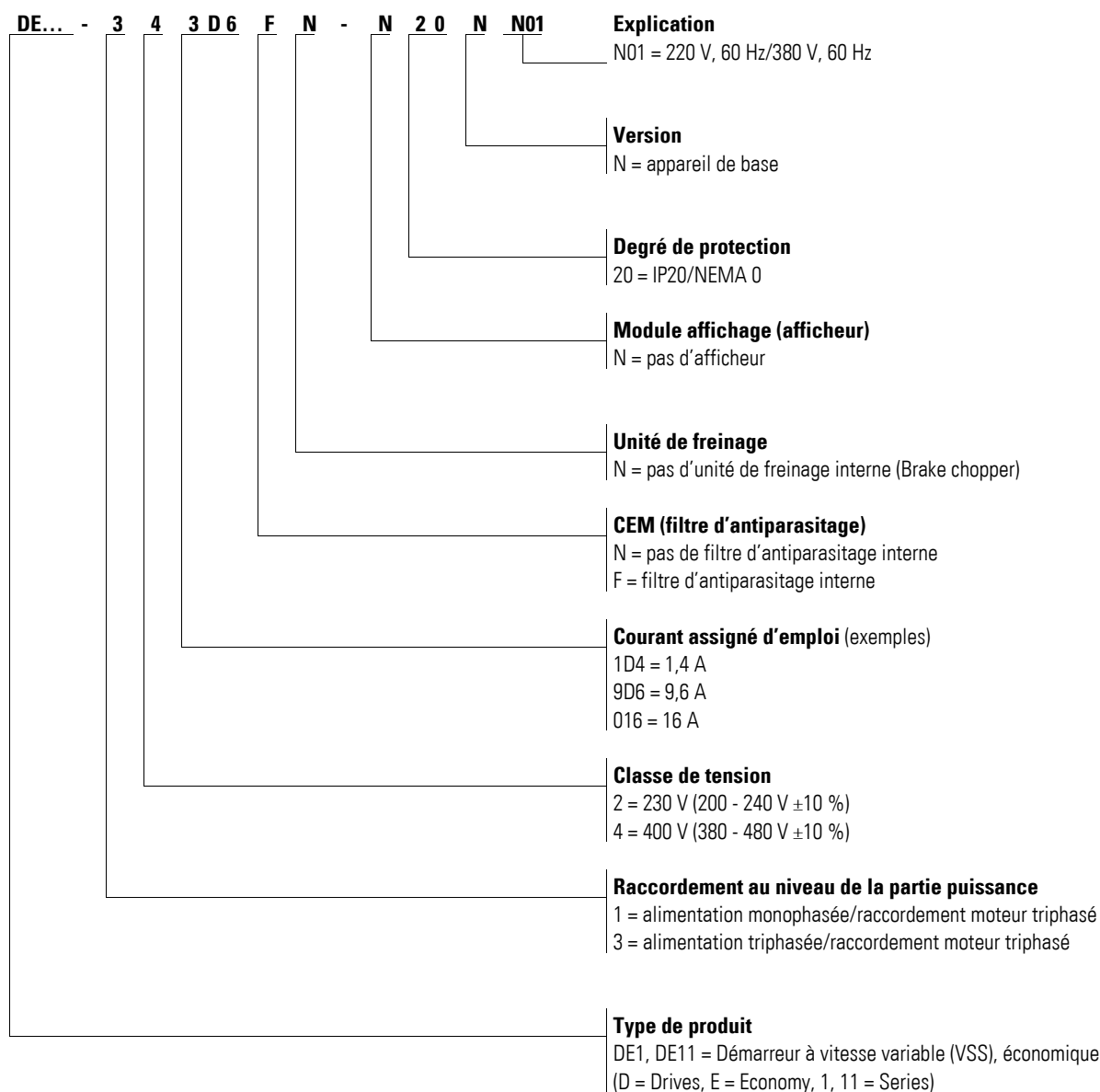


Figure 7 : Signification des références

1.5 Présentation

La figure suivante représente à titre d'exemple le démarreur à vitesse variable DE1..., taille 90 mm.

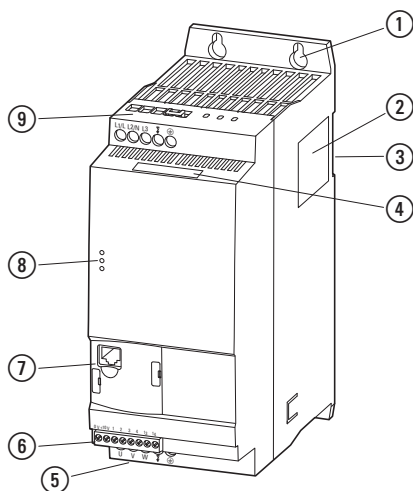


Figure 8 : Désignation : (largeur: 90 mm)

- ① Trous de fixation (fixation par vis)
- ② Plaque signalétique
- ③ Évidement pour la mise en place sur un rail de montage
- ④ Plaque signalétique (version abrégée)
- ⑤ Bornes de raccordement de la partie puissance (départ moteur)
- ⑥ Bornes de commande
- ⑦ Interface de communication et emplacement pour DXE-EXT-SET ou DX-NET-SWD3
- ⑧ LED de marche
- ⑨ Bornes de raccordement de la partie puissance (côté réseau)

1 Gamme DE1...

1.6 Classes de tension

1.6 Classes de tension

Les démarreurs à vitesse variable DE1... se subdivisent en deux classes de tension :

- DE1...-12...
 - alimentation monophasée 230 V
 - $U_{LN} = 1\sim, 200 - 240 \text{ V} \pm 10 \%$, 50/60 Hz
 - I_e : 1,4 - 9,6 A
 - Moteur: 0,25 - 2,2 kW (230 V), 1/3 - 3 HP (230 V)

Mains, $U_{LN} = 1 \sim 200 - 240 \text{ V} \pm 10 \%$

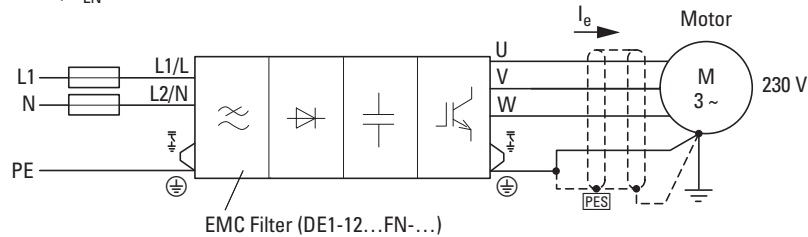


Figure 9 : DE1...-12...FN-N20N (avec filtre d'antiparasitage)

Mains, $U_{LN} = 1 \sim 200 - 240 \text{ V} \pm 10 \%$

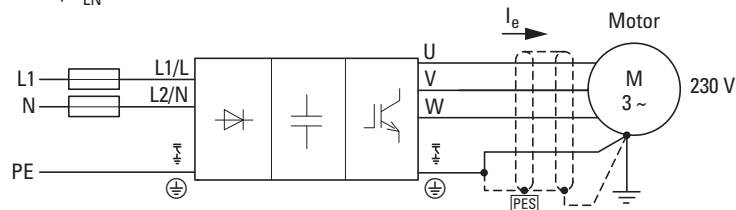


Figure 10 : DE1...-12...NN-N20N (sans filtre d'antiparasitage)

- DE1...-34...
 - Alimentation triphasée 400 V
 - $U_{LN} = 3\sim, 380 - 480 \text{ V} \pm 10 \%$, 50/60 Hz
 - I_e : 1,3 - 16 A
 - Moteur: 0,37 - 7,5 kW (400 V), 1/2 - 10 HP, (460 V)

Mains, $U_{LN} = 3 \sim 380 - 480 \text{ V} \pm 10 \%$

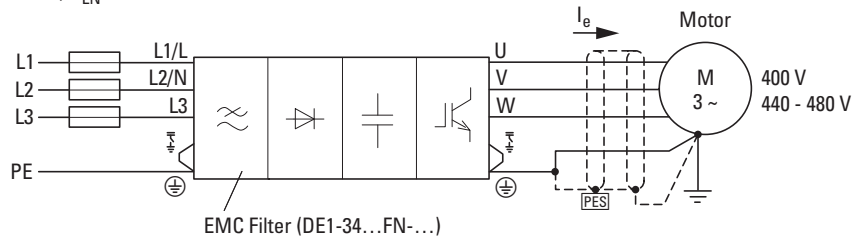


Figure 11 : DE1...-34...FN-N20N (avec filtre d'antiparasitage)

Mains, $U_{LN} = 3 \sim 380 - 480 \text{ V} \pm 10 \%$

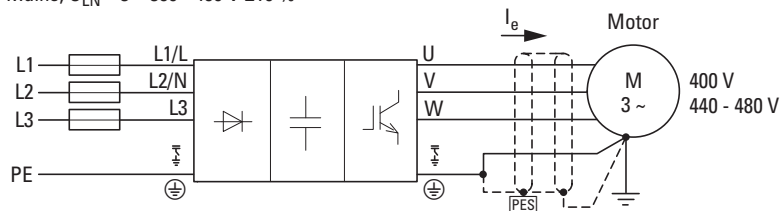


Figure 12 : DE1...-34...NN-N20N (sans filtre d'antiparasitage)

1.7 Critères de sélection

Le choix du démarreur à vitesse variable DE1... s'opère en fonction de la tension U_{LN} du réseau d'alimentation et du courant assigné d'emploi du moteur correspondant. Il convient de sélectionner le type de couplage (Δ / Υ) du moteur par rapport à la tension d'alimentation.

Le courant assigné de sortie I_e du démarreur à vitesse variable DE1... doit être supérieur ou égal au courant assigné moteur.

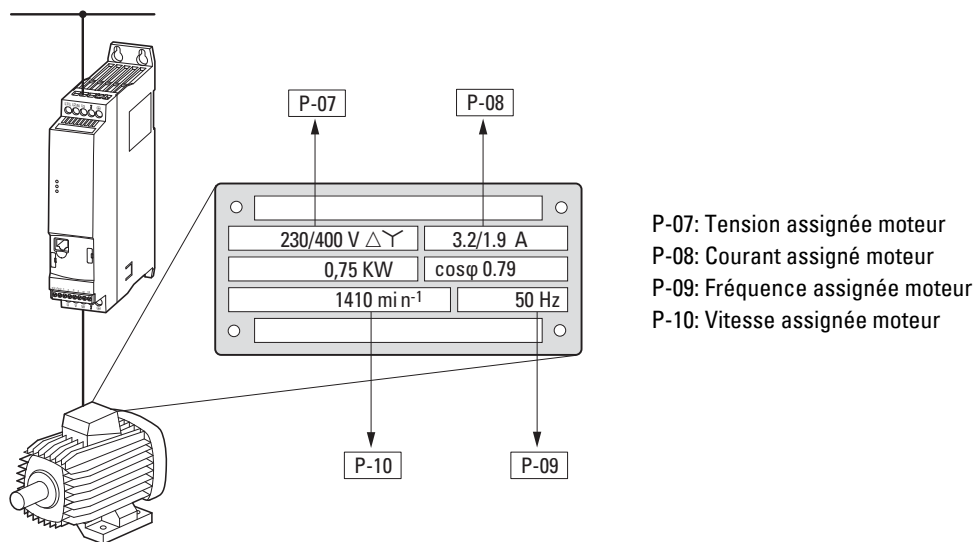


Figure 13 : Critères de sélection

Les critères suivants doivent être connus pour procéder au choix d'entraînement:

- Tension réseau = tension assignée d'emploi du moteur,
- Type et version de moteur (par ex. moteur asynchrone triphasé),
- Courant assigné moteur (valeur approximative dépendante du type de montage et de la tension d'alimentation),
- Conditions d'environnement (température ambiante pour le DE1..., degré de protection requis).

Exemple selon la figure : 13

- Tension réseau : 3~ 400 V, 50 Hz
- Moteur de pompe centrifuge
- Couplage en étoile (400 V)
- Courant assigné d'emploi: 1,9 A (400 V)
- Montage en armoire
(température ambiante 50 °C max. sans réduction de puissance, IP20)

→ Démarreur à vitesse variable à sélectionner : DE1-342D...

- ...-34 : triphasé, 400 V
- ...2D1 : 2,1 A (1,9 A courant assigné moteur)

1 Gamme DE1...

1.8 Utilisation conforme aux prescriptions

1.8 Utilisation conforme aux prescriptions

Les démarreurs à vitesse variable de la gamme DE1... ne sont pas des appareils domestiques, mais des composants conçus pour une utilisation dans le secteur industriel.

Les démarreurs à vitesse variable de la gamme DE1... constituent des équipements électriques destinés à la commande de moteurs triphasés à vitesse variable et sont prévus pour être incorporés, avec d'autres composants, dans des machines ou des installations.

En cas d'intégration dans des machines, la mise en service des démarreurs à vitesse variable est interdite tant qu'il n'a pas été établi que la machine concernée répond aux exigences de protection de la Directive machines 2006/42/CE (respect de la norme EN 60204 par ex.). L'utilisateur est responsable de la conformité aux directives européennes dans le cadre de l'utilisation de la machine.

Le marquage CE sur le démarreur à vitesse variable de la gamme DE1... atteste que les appareils dans la configuration de motorisation type sont conformes aux directives basse tension et CEM de l'Union Européenne (Directive basse tension 2006/95/CE, CEM 2004/108/CE et ROHS 2011/65/UE).

Les démarreurs à vitesse variable de la gamme DE1... sont destinés, dans la configuration système décrite, à une exploitation sur des réseaux publics ou non publics.

Le raccordement d'un démarreur à vitesse variable DE1... à des réseaux IT (réseaux sans référence au potentiel de terre) n'est autorisé qu'à certaines conditions, car les condensateurs de filtrage internes relient le réseau au potentiel de terre (boîtier). Dans les réseaux non reliés à la terre, cela peut provoquer des situations dangereuses ou des dommages au niveau de l'appareil (contrôleur d'isolement nécessaire).



A la sortie du démarreur à vitesse variable DE1... (bornes U, V, W), vous ne devez en aucun cas :

- raccorder une tension ou des charges capacitives (condensateurs de compensation de phase, par exemple),
- coupler plusieurs démarreurs à vitesse variable en parallèle,
- établir une liaison directe avec l'entrée (bypass).

Respectez les caractéristiques techniques et les conditions de raccordement. Vous trouverez toutes les indications utiles sur la plaque signalétique et dans la documentation. Toute autre utilisation est considérée comme non conforme aux prescriptions.

1.9 Maintenance et contrôle

Les démarreurs à vitesse variable de la gamme DE1... ne requièrent aucune maintenance lorsque les caractéristiques assignées générales et les caractéristiques techniques spécifiques sont respectées pour chaque taille d'appareil. Des facteurs extérieurs peuvent toutefois avoir des incidences sur le fonctionnement et la longévité du module.

Nous vous recommandons donc de contrôler régulièrement les appareils et de procéder aux opérations de maintenance suivantes selon les intervalles indiqués.

Tableau 3: Opérations de maintenance recommandées pour les démarreurs à vitesse variable DE1...

Opération de maintenance	Intervalle de maintenance
Nettoyer les ouïes de ventilation	si nécessaire
Contrôler le fonctionnement du ventilateur	6 - 24 mois (selon l'environnement)
Contrôler les filtres situés dans les portes d'armoire (voir indications du constructeur)	6 - 24 mois (selon l'environnement)
Vérifier l'intégrité de la mise à la terre	régulièrement, à intervalles périodiques
Contrôler le couple de serrage des bornes (bornes de commande, bornes de puissance)	régulièrement, à intervalles périodiques
Contrôler la corrosion au niveau des bornes de raccordement et de toutes les surfaces métalliques	6 - 24 mois, en cas de stockage 12 mois max. (selon l'environnement)
Câble moteur et raccordement du blindage (CEM)	selon instructions du constructeur, 5 ans max.
Charger les condensateurs	12 mois (→ Paragraphe 1.11, „Chargement des condensateurs du circuit intermédiaire“)

Le remplacement ou la réparation de modules individuels d'un démarreur à vitesse variable DE1... ne sont pas prévus. Aucune réparation n'est possible en cas de détérioration du démarreur à vitesse variable DE1... par des facteurs extérieurs.

Séparez-vous de l'appareil en respectant les divers décrets et directives en vigueur pour la protection de l'environnement quant à l'élimination des appareils électriques et électroniques.

1.10 Stockage

En cas de stockage du démarreur à vitesse variable DE1... avant utilisation, le lieu de stockage doit présenter des conditions d'environnement adaptées :

- Température de stockage : -40 à +70 °C ;
- Humidité relative moyenne de l'air : < 95 %, sans condensation (EN 61800-5-1),
- Pour éviter tout endommagement au niveau des condensateurs du circuit intermédiaire du démarreur à vitesse variable, il n'est pas recommandé de stocker l'appareil plus de 12 mois (→ Paragraphe 1.11, „Chargement des condensateurs du circuit intermédiaire“).

1 Gamme DE1...

1.11 Chargement des condensateurs du circuit intermédiaire

1.11 Chargement des condensateurs du circuit intermédiaire

Le circuit intermédiaire du démarreur à vitesse variable DE1...-12... est doté de condensateurs électrolytiques. Après un stockage ou une non-utilisation de longue durée sans mise sous tension (>12 mois), il convient de recharger les condensateurs du circuit intermédiaire CC afin d'éviter tout endommagement. Le démarreur à vitesse variable DE1...-12... sera alors alimenté par une source de tension continue régulée reliée aux bornes L1/L et L2/N. A cet égard, le démarreur à vitesse variable ne doit pas être activé (pas de signal de démarrage).

La tension de charge maximale doit atteindre la valeur de la tension de circuit intermédiaire ($U_{DC} \sim 1,41 \times U_e$).

- DE1...-12...: quelque 324 V DC sous $U_e = 230$ V AC



Le rechargement des condensateurs n'est pas nécessaire pour le DE1...-34... (circuit intermédiaire « allégé »).

1.12 Dépannage et garantie

En cas de problème avec votre démarreur à vitesse variable DE1..., veuillez vous adresser à votre partenaire commercial local.

Vous devrez lui communiquer les informations suivantes :

- Désignation exacte du démarreur à vitesse variable (plaque signalétique),
- Numéro de série (Serial No. : plaque signalétique),
- Date d'achat
- Description précise du problème lié au fonctionnement du démarreur à vitesse variable.

Si certaines informations imprimées sur la plaque signalétique sont illisibles, indiquez uniquement les caractéristiques clairement lisibles.

Les termes de la garantie figurent dans les Conditions générales de vente (CGV) de la société Eaton Industries GmbH.

Service d'assistance en cas de panne

Veuillez contacter votre représentation locale :

<http://www.eaton.eu/aftersales>

ou

Hotline After Sales Service

+49 (0) 180 5 223822 (allemand, anglais)

AfterSalesEGBonn@eaton.com

2 Étude

Ce chapitre comporte les instructions à suivre concernant l'affectation de la puissance moteur, la sélection des appareils de protection et de commande, le choix des câbles et du système de câblage ainsi que le fonctionnement du démarreur à vitesse variable DE1...

Lors de l'étude et de la réalisation de l'installation, il convient de tenir compte des lois en vigueur et des réglementations locales. Si les présentes recommandations ne sont pas respectées, des problèmes peuvent survenir lors de la mise en oeuvre, problèmes non couverts par la garantie.

2 Étude

2.1 Introduction

2.1 Introduction

Ce paragraphe présente sous forme d'extraits les caractéristiques essentielles du circuit d'énergie d'un système d'entraînement (PDS = Power Drive System), celles-ci devant être prises en compte lors de l'étude.

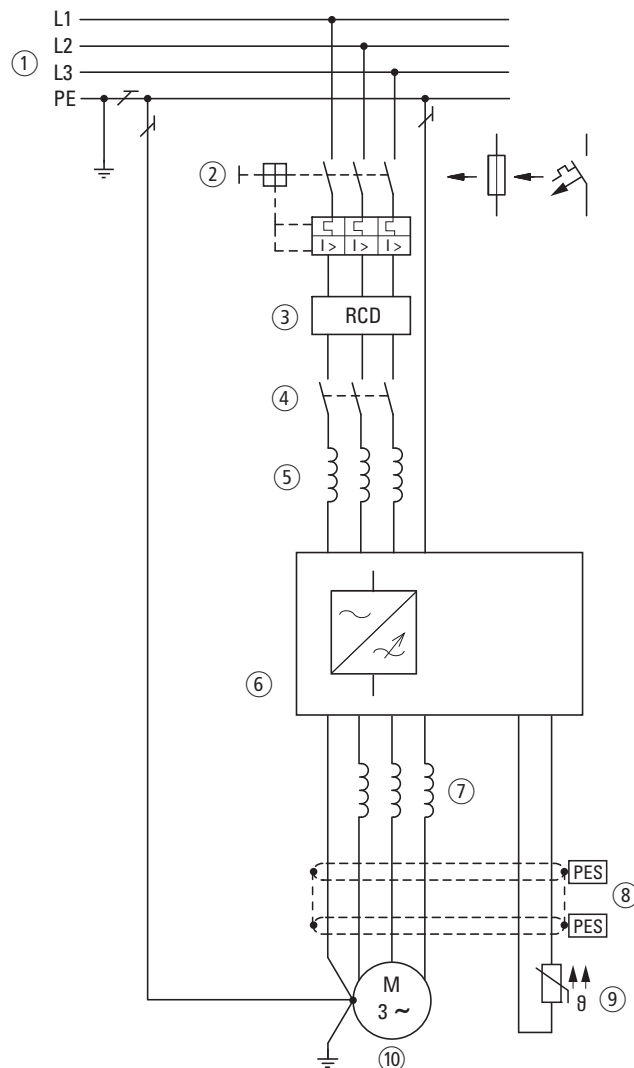


Figure 14 : Exemple de système d'entraînement avec alimentation triphasée pour moteur triphasé

- ① Schémas de réseaux, tension réseau, fréquence réseau, interactions avec les installations de compensation
- ② Fusibles et sections de conducteurs, protection des conducteurs
- ③ RCD (residual current device), interrupteurs différentiels
- ④ Contacteur réseau
- ⑤ Inductance réseau, filtre d'antiparasitage externe (le cas échéant), filtre réseau
- ⑥ Démarreur à vitesse variable : montage, installation ; raccordement de la puissance ; mesures CEM ; exemples de schémas
- ⑦ Inductance moteur, filtre du/dt
- ⑧ Longueur des câbles, câbles de liaison au moteur, blindage (CEM)
- ⑨ Protection des moteurs ; thermistance
- ⑩ Moteur et application, exploitation en parallèle de plusieurs moteurs raccordés à un même démarreur à vitesse variable, schéma bypass, freinage à courant continu

2.2 Réseau électrique

2.2.1 Raccordement au réseau et type de réseau

Les démarreurs à vitesse variable de la gamme DE1... peuvent être raccordés et exploités sans restrictions sur tous les réseaux de courant alternatif avec neutre à la terre (TN-S, TN-C, TT, reportez-vous à ce sujet à la norme IEC 60364).

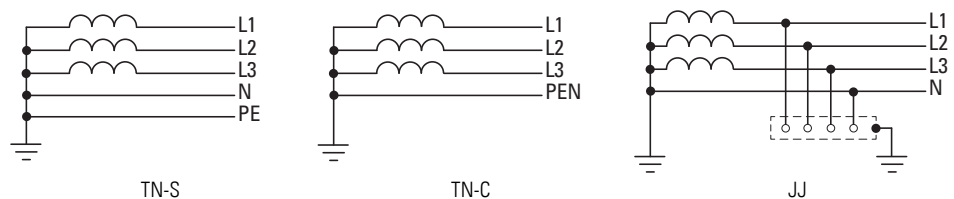


Figure 15 : Réseaux de courant alternatif avec point milieu relié à la terre

➔ Lors de l'étude, veillez à réaliser une répartition symétrique sur les trois phases en cas de raccordement de plusieurs démarreurs à vitesse variable avec alimentation monophasée. Le courant total de tous les récepteurs monophasés ne doit pas provoquer de surcharge du conducteur de neutre (N).

Le raccordement et l'exploitation de démarreurs à vitesse variable sur des réseaux TN avec liaison asymétrique à la terre (réseau en triangle avec mise à la terre d'une phase « Grounded Delta », USA) ou sur des réseaux IT non reliés à la terre ou mis à la terre avec forte impédance (valeur supérieure à 30 Ω) n'est admis que sous certaines conditions.

➔ L'exploitation sur des réseaux non reliés à la terre (IT) requiert l'utilisation de contrôleurs d'isolement adaptés (notamment avec procédés de mesure à impulsions codées).

➔ Dans les réseaux avec conducteur de phase mis à la terre, la tension maximale phase/terre ne doit pas dépasser 300 V AC.

Si les démarreurs à vitesse variable DE1 sont raccordés à un réseau avec liaison asymétrique à la terre ou à un réseau IT (non mis à la terre, isolé), le filtre d'antiparasitage interne (DE1...-...FN-...) doit être désactivé (en enlevant les deux ponts CEM).

➔ Pour retirer les ponts CEM, reportez-vous au ➔ Paragraphe 3.3.4, « Pontage CEM », page 46.

2 Étude

2.2 Réseau électrique

2.2.2 Tension réseau et fréquence

La large bande de tolérance du démarreur à vitesse variable DE1... prend en compte les tensions normalisées européennes ($U_{LN} = 230 \text{ V}/400 \text{ V}$, 50 Hz) et américaines ($U_{LN} = 240 \text{ V}/480 \text{ V}$, 60 Hz) :

- 230 V, 50 Hz; 240 V, 60 Hz sous DE1...-12...
200 V - 10 % - 240 V + 10 %
- 220 V, 60 Hz; 230 V, 60 Hz sous DE1...-12... **N01**
200 V - 10 % - 240 V + 10 %
- 400 V, 50 Hz; 480 V, 60 Hz sous DE1...-34...
380 V - 10 % - 480 V + 10 %
- 380 V, 60 Hz; 400 V, 60 Hz sous DE1...-34... **N01**
380 V - 10 % - 480 V + 10 %

La plage de fréquence admissible est de 50/60 Hz (48 Hz - 0 % - 62 Hz + 0 %) pour toutes les classes de tension.

Dans le cas des démarreurs à vitesse variable alimentés en triphasé (DE1...-34...), le déséquilibre de la tension réseau (phase-phase) doit être inférieur à 3 %. Si cette condition ne devait pas être remplie ou si la symétrie au niveau du point de raccordement n'est pas connue, il convient de faire appel à une inductance réseau adaptée (voir → Paragraphe 9.9, « Inductances réseau DX-LN... », page 147) dont la valeur u_k est $\leq 4 \%$.



Les asymétries de phase supérieures à 3 % entraînent la coupure du démarreur DE1 accompagnée d'un message d'erreur.
(La LED **Fault Code** clignote en cycle de 9 clignotements avec 2 s de pause, → Tableau 45, page 156.)

2.2.3 Total Harmonic Distortion, taux de distorsion harmonique totale (THD)

La valeur THD (THD = Total Harmonic Distortion ou distorsion harmonique totale) est définie dans la norme IEC/EN 61800-3 comme le rapport entre la valeur efficace de toutes les composantes harmoniques et la valeur efficace de l'harmonique fondamentale.



Dans le cas d'un démarreur à vitesse variable alimenté en monophasé (DE1...-12...), la valeur THD peut être réduite d'environ 30 % par le montage en amont d'une inductance réseau (→ Paragraphe 9.9, « Inductances réseau DX-LN... », page 147).

Le démarreur à vitesse variable alimenté en triphasé (DE1...-34...) est réalisé en « Low Harmonic Drive ». L'utilisation d'une inductance réseau pour réduire la valeur THD n'est pas requise.

2.2.4 Compensation de puissance réactive



Dans des réseaux à courant alternatif avec dispositifs de puissance réactive sans inductance, il est possible que soient générés des oscillations de courant (harmoniques), des résonances parallèles et des comportements non définis.

Lors de l'étude, prévoyez de faire appel à des inductances réseau pour le raccordement de démarreur à vitesse variable à des réseaux à courant alternatif avec comportements non définis, → Paragraphe 9.9, « Inductances réseau DX-LN... », page 147.

2 Étude

2.3 Sécurité et commande

2.3 Sécurité et commande

2.3.1 Dispositif de sectionnement



Montez un dispositif manuel de sectionnement entre le réseau et le démarreur à vitesse variable DE1...
Ce dispositif doit pouvoir être verrouillé en position ouverte pour les travaux d'installation et de maintenance.

Dans les pays de l'Union Européenne, le dispositif de sectionnement doit impérativement répondre aux exigences des directives européennes selon la norme EN 60204-1 « Sécurité des machines » et correspondre à l'un des types suivants :

- sectionneur de catégorie d'emploi AC-23B (EN 60947-3),
- sectionneur doté d'un contact auxiliaire qui coupe dans tous les cas le circuit d'alimentation avant l'ouverture des contacts principaux du sectionneur (EN 60947-3),
- disjoncteur conçu pour un sectionnement selon EN 60947-2.

Dans les autres pays, les consignes de sécurité applicables devront être respectées.

2.3.2 Fusibles et sections des conducteurs

Le démarreur à vitesse variable DE1... et les câbles d'alimentation correspondants doivent être protégés contre les surcharges et les courts-circuits.



Les fusibles et les sections de conducteur adaptés au raccordement côté réseau sont fonction du courant d'entrée I_{LN} du démarreur DE1...

Les affectations conseillées sont indiquées au
→ Paragraphe 9.7, « Câbles et organes de protection ».

Les câbles réseau et moteur doivent être dimensionnés en conformité avec les normes locales et adaptés aux courants de charge correspondants. Les courants assignés sont indiqués au → Paragraphe 8.3, « Caractéristiques nominales », page 121.

La section des conducteurs PE doit être identique à celle des conducteurs de phase. Les bornes de raccordement repérées par \oplus doivent être reliées au circuit de terre.

ATTENTION

Respectez les sections minimales prescrites pour les conducteurs PE (EN 61800-5-1).

Dans le cas de courants de fuite supérieurs à 3,5 mA, il convient de réaliser une mise à la terre renforcée (PE) conformément à la norme EN 61800-5-1. Le câble doit présenter une section minimale de 10 mm² ou se composer de deux câbles enterrés raccordés séparément.

Le → Paragraphe 8.3, « Caractéristiques nominales », page 121 indique les courants de fuite selon la puissance.

Les exigences CEM pour les câbles moteur sont décrites au → Paragraphe 3.3.6, « Raccordement moteur », page 50.

Il convient d'utiliser un câble moteur symétrique, entièrement blindé (360°) et de faible impédance. La longueur de câble dépend de la classe d'antiparasitage et de l'environnement.

Pour la réalisation d'une installation en Amérique du Nord, il convient d'utiliser exclusivement des fusibles, des socles pour fusibles et des câbles agréés UL (AWG). Les câbles homologués doivent présenter une résistance à la chaleur de 75 °C (167 °F) et ils requièrent souvent une pose dans un tube de protection métallique (voir directives locales).

2.3.3 Interrupteurs différentiels (RCD)

Dans le cas des démarreurs à vitesse variable alimentés en triphasé DE1...-34..., seuls doivent être utilisés des dispositifs de protection différentielle sensibles à tous types de courant de type B. Dans le cas des démarreurs à vitesse variable monophasés (L, N) DE1...-12..., il convient d'utiliser les interrupteurs des types A et B.

ATTENTION

Les interrupteurs différentiels (RCD = Residual Current Device, selon IEC/EN 61800-5-1, IEC 755) ne doivent être installés qu'entre le réseau d'alimentation à courant alternatif et le démarreur à vitesse variable DE1... – pas du côté sortie moteur !

L'importance des courants de contact et de fuite dépend en général des éléments suivants :

- longueur du câble de liaison au moteur,
- blindage du câble de liaison au moteur,
- hauteur de la fréquence de découpage (fréquence de commutation de l'onduleur),
- version de filtre d'antiparasitage
- mesures de mise à la terre sur le lieu d'installation du moteur.

Dans le cas des démarreurs à vitesse variable DE1..., d'autres mesures de protection contre les contacts directs ou indirects peuvent être également appliquées, notamment la séparation du réseau par un transformateur.

2 Étude

2.3 Sécurité et commande

2.3.4 Contacteurs réseau

Le contacteur réseau permet une mise sous et hors tension correcte du démarreur à vitesse variable ainsi que la coupure en cas de défaut. Le contacteur réseau doit être dimensionné en fonction du courant d'entrée côté réseau I_{LN} du démarreur à vitesse variable DE1..., de la catégorie d'emploi AC-1 (IEC 60947) et selon la température ambiante du lieu d'exploitation. Les contacteurs réseau correspondant aux différents démarreurs DE1... sont indiqués au → Paragraphe 9.8, « Contacteurs réseau DIL... », page 146, dans l'annexe.



Lors de l'étude, veuillez tenir compte du fait que la marche par à-coups via le contacteur réseau n'est pas autorisée. La fréquence maximale admissible de mise sous tension d'un démarreur à vitesse variable DE1... est d'une fois en l'espace de 30 secondes (service normal).

2.3.5 Mode bypass



AVERTISSEMENT

Les bornes de sortie U, V et W du démarreur à vitesse variable DE1... ne doivent jamais être reliées au système d'alimentation (L1, L2, L3). Une tension réseau appliquée à ces bornes peut entraîner la destruction du démarreur.

Si un bypass est nécessaire, il convient d'utiliser des interrupteurs ou des contacteurs liés mécaniquement pour garantir que les bornes du moteur ne sont pas raccordées simultanément au réseau et aux bornes de sortie du démarreur à vitesse variable.

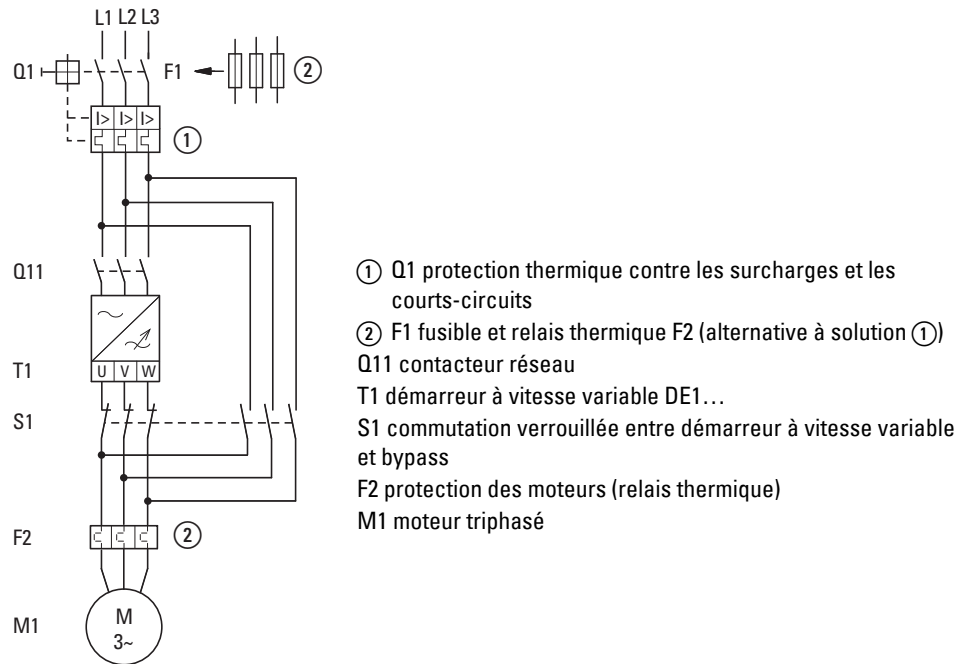


Figure 16 : Commande moteur par bypass (exemple)

2.4 Mesures CEM

Dans un système d'entraînement à vitesse variable (PDS), les mesures relatives à la compatibilité électromagnétique (CEM) doivent être prises en compte dès l'étude car les modifications nécessaires lors du montage et de l'installation ou les améliorations sur le lieu d'installation entraînent des coûts supplémentaires élevés.

Du fait de son fonctionnement et de sa technologie, tout système d'entraînement à fréquence variable est le siège de courants de fuite HF lors de l'exploitation. C'est pourquoi toutes les mises à la terre doivent être impérativement réalisées de manière à présenter une faible impédance et une large surface de contact.

Pour une installation des démarreurs DE1... conforme aux exigences de CEM, nous recommandons les mesures suivantes :

- Montage encastré dans une enveloppe métallique conductrice dotée d'une bonne liaison au potentiel de terre,
- Câbles blindés aussi courts que possible.



Dans un système d'entraînement à fréquence variable, reliez à la terre toutes les coffrets et composants conductrices à l'aide d'un câble le plus court possible et de section aussi forte que possible (tresse Cu).

Au niveau de l'armoire, réalisez sur une grande surface de contact une liaison conductrice HF entre toutes les parties métalliques des appareils et de l'armoire. Les platines de montage et portes d'armoire doivent être reliées à l'armoire à l'aide de tresses HF courtes et larges. Renoncez à toute surface laquée (anodisée Eloxal, chromatée jaune).



Montez le démarreur à vitesse DE1... variable si possible directement (sans entretoise) sur une plaque métallique (platine de montage).



Faites passer les câbles d'alimentation réseau et les câbles de raccordement au moteur dans l'armoire, au plus près du potentiel de terre. Les câbles flottants agissent comme des antennes.



Si vous disposez des câbles HF (câbles moteur blindés, par exemple) parallèlement à des câbles déparasités (câbles d'alimentation réseau, câbles de commande et de signaux), respectez une distance d'au moins 300 mm afin d'éviter un rayonnement d'énergie électromagnétique. Vous devez également choisir une gaine séparée en cas de forte différence de potentiel. Les croisements s'avérant nécessaires entre câbles de commande et câbles de puissance doivent toujours être réalisés à angle droit (90°).

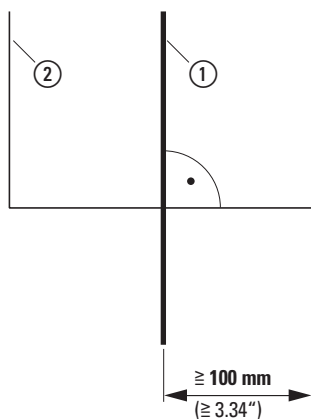


Figure 17 : Cheminement des câbles



Ne disposez pas les lignes de commande et de signaux ② dans le même canal que les lignes de puissance ①.
Les lignes de signaux analogiques (valeurs mesurées, valeurs de consigne et de correction) doivent être blindées.

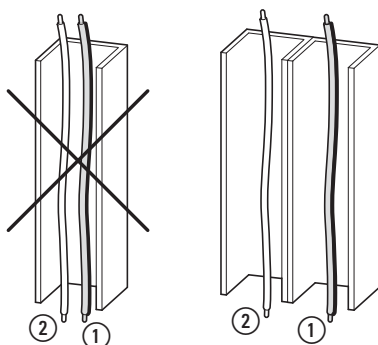


Figure 18 : Pose séparée des câbles

- ① Câble de puissance : tension réseau, raccordement moteur
- ② Câbles de commande et de signaux, couplages au bus de terrain

2.5 Choix du moteur

- Vérifiez la compatibilité de votre démarreur à vitesse variable DE1... avec le moteur triphasé à courant alternatif rattaché à l'aide du tableau des caractéristiques assignées au
→ Paragraphe 8.3, « Caractéristiques nominales », page 121.

2.5.1 Couplage en parallèle des moteurs

Les démarreurs à vitesse variable de la gamme DE1... permettent le couplage en parallèle de plusieurs moteurs.

- Lors du couplage de plusieurs moteurs, la somme des courants moteur doit être inférieure au courant assigné d'emploi du démarreur à vitesse variable DE1...

Le couplage en parallèle des moteurs réduit la résistance de raccordement à la sortie démarreur à vitesse variable. L'inductance globale du stator diminue et la capacité de fuite des câbles augmente. La distorsion du courant est donc supérieure par rapport à un raccordement de moteur individuel. Pour réduire la distorsion du courant, il est recommandé d'utiliser une inductance moteur à la sortie du démarreur à vitesse variable.

- En cas de couplage en parallèle de plusieurs moteurs, vous ne pouvez pas utiliser la protection électronique du démarreur à vitesse variable. Vous devez protéger individuellement chaque moteur à l'aide de thermistances et/ou de relais thermiques.
- Dans la plage de fréquence de 20 à 120 Hz, il est possible d'utiliser le disjoncteur-moteur PKE avec protection électronique côté sortie du démarreur à vitesse variable.

2.5.2 Modes de couplage de moteur triphasé

Selon les caractéristiques assignées figurant sur la plaque signalétique, le bobinage du stator du moteur triphasé peut être couplé en étoile ou en triangle.

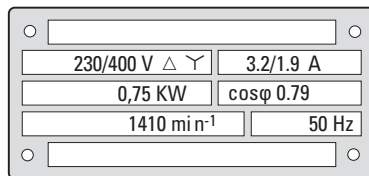


Figure 19 : Exemple de plaque signalétique du moteur

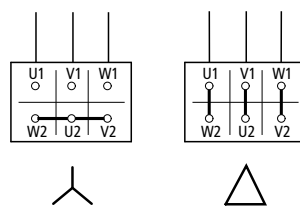


Figure 20 : Modes de couplage :
en étoile (à gauche), en triangle (à droite)

Exemple pour les figures 19 et 20

DE1-124D3... ou DE11-124D3... ($U_{LN} = 230 \text{ V}$) :
moteur en schéma triangle

DE1-342D1... ou DE11-342D1... ($U_{LN} = 400 \text{ V}$) :
moteur en couplage en étoile

2.5.3 Raccordement de moteurs EX

Lors du raccordement de moteurs protégés contre les atmosphères explosives, il convient de respecter les consignes suivantes :

- Le démarreur à vitesse variable DE1... peut être installé dans un boîtier Ex certifié à l'intérieur de la zone explosive ou dans une armoire en dehors de la zone explosive.
- Respectez la conformité aux normes spécifiques du pays et de la branche d'activité concernant les atmosphères explosives (ATEX100a).
- Respectez la conformité aux normes et les indications du constructeur du moteur concernant l'exploitation du démarreur à vitesse variable – en cas de prescription d'inductances moteur (limitation dU/dt) par exemple.
- Les dispositifs de surveillance de la température dans les enroulements moteur (thermistance, thermoclic) ne doivent pas être raccordés directement au démarreur à vitesse variable DE1..., mais connectés via un dispositif de déclenchement autorisé en atmosphère explosive (EMT6, par exemple).

2 Étude

2.5 Choix du moteur

3 Montage

3.1 Introduction

Ce chapitre concerne le montage et le raccordement électrique des démarreurs à vitesse variable de la gamme DE1...

- ➔ Lors de l'installation et du montage du démarreur à vitesse variable DE1..., recouvrez l'ensemble des ouïes d'aération afin d'éviter la pénétration de corps étrangers.
- ➔ Tous les travaux relatifs à l'installation doivent être réalisés avec précaution à l'aide de l'outil indiqué.
- ➔ Vous trouverez des remarques complémentaires relatives au montage du démarreur à vitesse variable DE1... dans la notice d'installation IL040005ZU.

3.2 Montage

Les présentes instructions concernent le montage dans une enveloppe appropriée recevant des appareils avec le degré de protection IP20 conformément à la norme EN 60529.

- Les coffrets doivent être construits dans un matériau thermo-conducteur.
 - Si l'armoire utilisée comporte des ouïes d'aération, il faut que celles-ci se trouvent au-dessus et en dessous du démarreur à vitesse variable DE1... pour permettre une bonne circulation de l'air. L'air doit être envoyé du bas vers le haut.
 - En présence de particules d'impuretés à l'extérieur de l'armoire (poussière, par exemple), il convient de monter un filtre spécial sur les ouïes d'aération et d'utiliser une ventilation séparée. Le filtre sera inspecté et nettoyé si nécessaire.
 - Dans les environnements à taux élevé d'humidité, de salinité ou de substances chimiques, une armoire appropriée et fermée doit être utilisée (sans ouïes d'aération).
- ➔ Ne montez le démarreur à vitesse variable DE1... que sur un support de fixation non inflammable (sur une platine de montage métallique, par exemple).

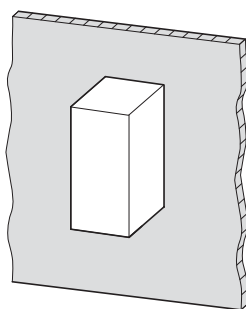


Figure 21 : Montage sur plaque métallique

3 Montage

3.2 Montage

3.2.1 Position de montage

Les démarreurs à vitesse variable DE1...-121D4... et DE1...-122D3... doivent impérativement être installés à la verticale (appareils sans ventilateur interne). L'inclinaison maximale admise est de 5°. Toutes les autres tailles de démarreurs DE1... supportent une inclinaison maximale de 90°.

Montage en suspension interdit !

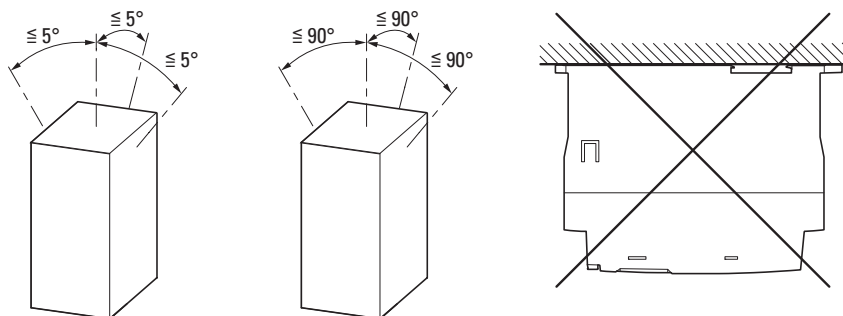


Figure 22 : Positions de montage (à gauche : DE1...-121D4... et DE1...-122D3...)

3.2.2 Distances de dégagement

Pour garantir une circulation suffisante de l'air, il convient de respecter les distances de dégagement thermique requises au niveau du démarreur à vitesse variable DE1... en fonction de la taille.

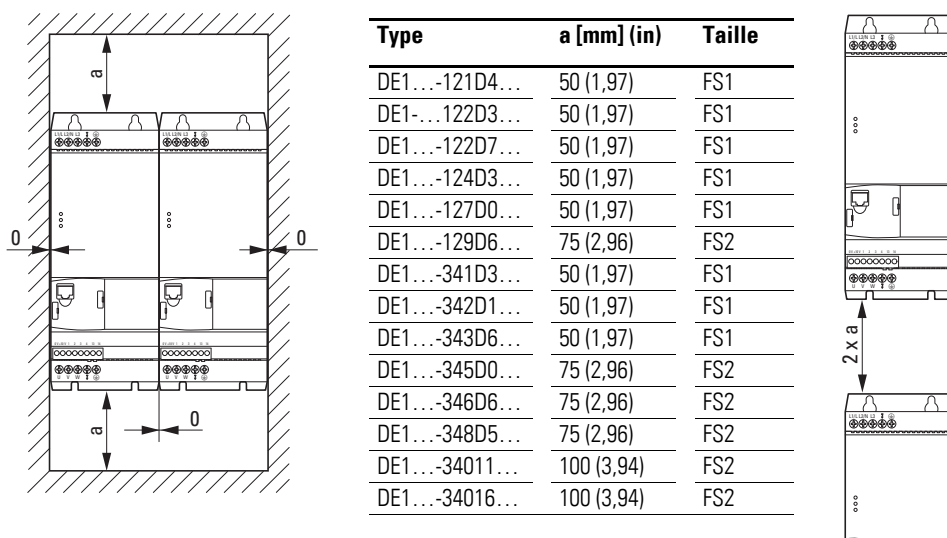


Figure 23 : Distances de dégagement pour la circulation de l'air



Les démarreurs à vitesse variable DE1... peuvent être montés côte à côte, sans distance latérale.

- ➔ Les appareils qui présentent de forts champs magnétiques (inductances ou transformateurs, par exemple) ne doivent pas être montés à proximité immédiate du démarreur à vitesse variable.

La distance en face avant ne doit pas se situer en deçà de 15 mm.

- ➔ Lors de l'installation d'un module optionnel :
- DX-NET-SWD3 (SmartWire-DT),
 - DXE-EXT-SET (module de configuration),
 - DX-KEY-LED (organe de commande externe)
- ne pas oublier de prévoir un espace supplémentaire au niveau de la face avant du démarreur DE1...

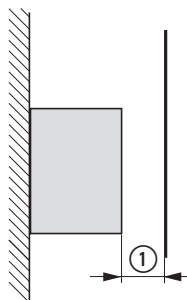


Figure 24 : Distance de dégagement minimum

- ➔ L'encombrement, le poids et les cotes de fixation requises pour chaque taille (FS1, FS2) figurent dans l'Annexe.

3 Montage

3.2 Montage

3.2.3 Fixation

Tout démarreur à vitesse variable de la gamme DE1... peut être fixé :

- avec des vis,
- sur un rail de montage.

3.2.3.1 Fixation par vis



L'encombrement, le poids et les cotes de fixation requises pour chaque taille (FS1, FS2) figurent dans l'Annexe.



Utilisez des vis avec rondelle et rondelle-ressort – couple de serrage admissible 1 Nm – pour la protection du coffret et la fiabilité du montage.

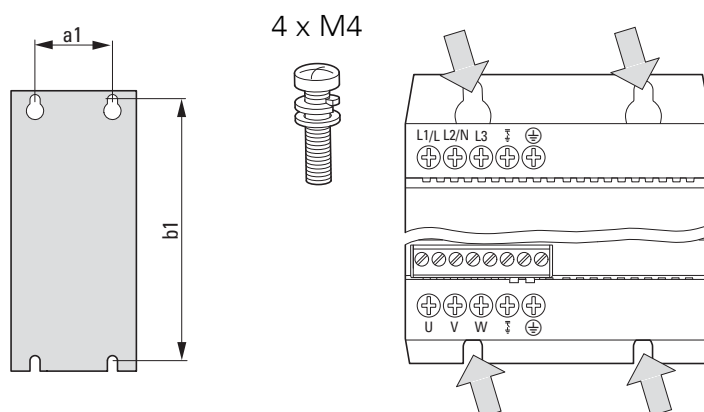


Figure 25 : Fixation par vis

3.2.3.2 Fixation sur un rail de montage

Alternative à la fixation par vis : la fixation sur un rail de montage conforme à IEC/EN 60715.

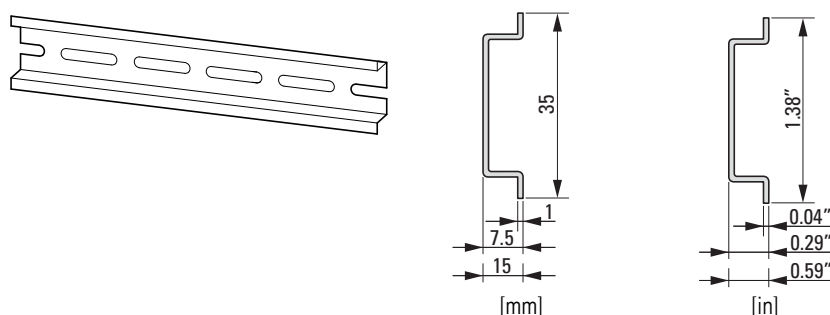


Figure 26 : Rail de montage conforme à IEC/EN 60715

- Amenez la partie supérieure arrière du démarreur DE1... vers le rail de montage, puis appuyez vers le bas [1]. Pressez l'appareil contre le rail [2] jusqu'à encliquetage par effet ressort [3].

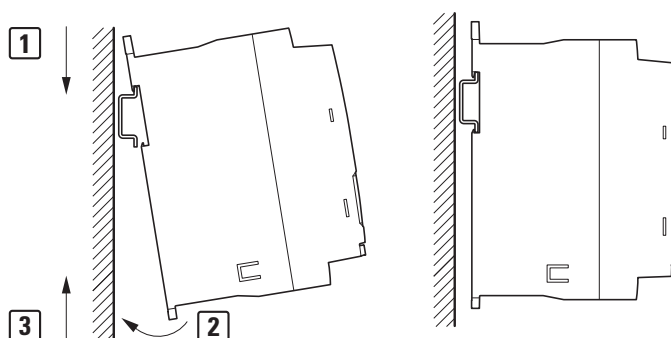


Figure 27 : Fixation sur un rail de montage

Démontage : retrait de l'appareil du rail de montage

- Pour le démontage, poussez le démarreur à vitesse variable vers le bas [1]. Saisissez le démarreur à vitesse variable DE1... par le bas en tirant vers l'avant [2]. Puis soulevez-le pour le dégager du rail de montage [3].

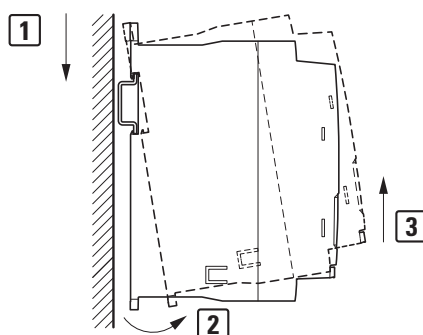


Figure 28 : Démontage : retrait de l'appareil du rail de montage

3 Montage

3.3 Installation électrique

3.3 Installation électrique



ATTENTION

Les travaux de câblage ne doivent être effectués qu'après le montage et la fixation corrects du démarreur à vitesse variable.



DANGER

Danger de mort par électrocution!
Ne procédez au câblage qu'à l'état hors tension.
Le personnel doit être qualifié. Respectez les consignes de sécurité des pages I et II.

ATTENTION

Risque d'incendie !
N'utilisez que des câbles, des dispositifs de protection et des contacteurs qui respectent la valeur du courant nominal admissible indiqué.



DANGER

Même après coupure de la tension d'alimentation, les éléments de montage de la partie puissance demeurent sous tension pendant 5 minutes (temps de décharge des condensateurs intermédiaires).

Tenez impérativement compte de cet avertissement!



Procédez selon les étapes suivantes, à l'aide de l'outil isolé indiqué, et avec ménagement.

3.3.1 Contrôle d'isolement

Les démarreurs à vitesse variable de la gamme DE1... sont livrés contrôlés et ne nécessitent pas de contrôles complémentaires.

Si des contrôles d'isolement sont requis dans le circuit de puissance du PDS, vous devez tenir compte des mesures indiquées ci-après.



Procédez au contrôle de l'isolement avant de raccorder les câbles au démarreur à vitesse variable DE1...



ATTENTION

Le contrôleur d'isolement ne doit en aucun cas être utilisé pour tester la rigidité diélectrique au niveau des bornes de commande et de raccordement du démarreur à vitesse variable DE1...

Vérification de l'isolement du câble réseau

- ▶ Débranchez le câble de l'alimentation et des bornes L1/L, L2/N et L3 du démarreur à vitesse variable DE1.
Mesurez la résistance d'isolement du câble entre chaque conducteur de phase ainsi qu'entre chaque conducteur de phase et le conducteur de protection.

La résistance d'isolement doit être supérieure à 1 MΩ.

Vérification de l'isolement du câble moteur

- ▶ Séparez le câble moteur des bornes de raccordement U, V et W du démarreur à vitesse variable DE1... et du moteur (U, V, W).
Mesurez la résistance d'isolement du câble moteur entre chaque conducteur de phase ainsi qu'entre chaque conducteur de phase et le conducteur de protection.

La résistance d'isolement doit être supérieure à 1 MΩ.

Vérification de l'isolement du moteur

- ▶ Séparez le câble moteur du moteur (U, V, W).
Ouvrez les montages en pont (étoile ou triangle) dans la boîte à bornes du moteur.
Mesurez la résistance d'isolement de chaque enroulement du moteur.

La résistance d'isolement doit être supérieure à 1 MΩ.



Les résistances d'isolement exactes et les tensions d'essai admissibles se trouvent dans les instructions d'utilisation du constructeur du moteur.

3 Montage

3.3 Installation électrique

3.3.2 Raccordement à la partie puissance

Le raccordement à la partie puissance est réalisé côté réseau à l'aide des bornes de raccordement :

- L1/L, L2/N, PE pour la tension d'alimentation monophasée du démarreur DE1-12...
- L1/L, L2/N, L3, PE pour la tension d'alimentation triphasée du démarreur DE1-34.... L'ordre des phases n'a pas d'importance ici.

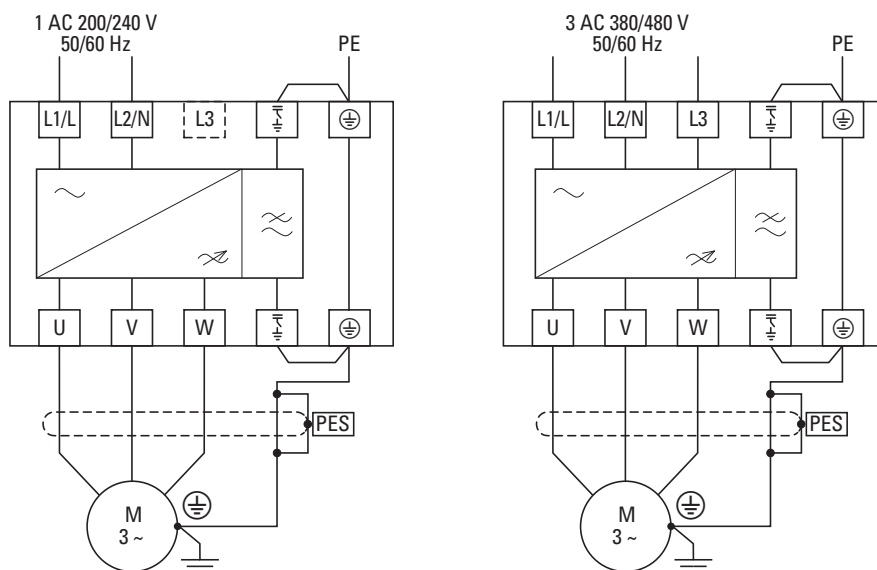


Figure 29 : Raccordement: au niveau de la partie puissance (principe)

Le raccordement côté moteur s'effectue toujours par les bornes U, V et W.

ATTENTION

Le démarreur à vitesse variable DE1... doit par principe être relié au potentiel de terre via un conducteur de terre (PE).

ATTENTION

Les bornes de raccordement obturées de la partie puissance ne doivent pas être utilisées.

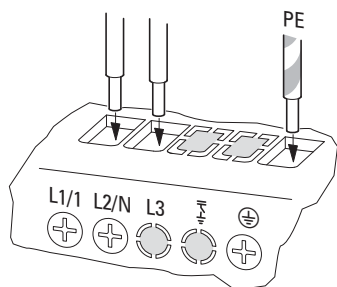


Figure 30 : Bornes de raccordement obturées (exemple DE1-12...NN-...)

Les bornes obturées de la figure 30 (L3 et $\frac{\overline{N}}{\overline{N}}$) n'ont pas de fonction.



Si vous avez retiré le pont CEM pour le montage opérationnel d'un démarreur DE1...-...FN-... (dans un réseau IT, par exemple), nous vous recommandons de protéger les bornes de puissance ouvertes non utilisées (avec du ruban isolant, par exemple) afin d'éviter toute confusion.

3.3.2.1 Présentation des bornes de puissance

Tableau 4: Présentation des bornes de puissance

Désignation	Fonction	Remarque
L1/L	Raccordement au réseau : • Phase L1 pour le DE1...-34... • Phase L pour le DE1...-12...	Tensions assignées d'emploi : DE1...-34... : 380 V/480 V (entre phases) DE1...-12... : 200 V/240 V (phase-neutre)
L2/N	Raccordement au réseau : • Phase L2 pour le DE1...-34... • Conducteur de neutre N pour le DE1...-12...	Tensions assignées d'emploi : DE1...-34... : 400 V/480 V (entre phases) DE1...-12... : 230 V/240 V (neutre-phase)
L3	Raccordement au réseau : • Phase L3 pour le DE1...-34...	Tensions assignées d'emploi : DE1...-34... : 400 V/480 V (entre phases)
$\frac{\overline{N}}{\overline{N}}$	Mise à la terre (PE) pour le filtre d'alimentation interne	Uniquement avec filtre d'antiparasitage interne (DE1...-...FN-...). Pont pour raccordement PE réalisé uniquement en association avec le pont CEM côté moteur.
\oplus	PE, mise à la terre côté réseau	Liaison interne au raccordement PE du côté moteur
U	Raccordement moteur phase 1	Tensions nominales moteur : DE1...-34... : 400 V/460 V DE1...-12... : 230 V
V	Raccordement moteur phase 2	
W	Raccordement moteur phase 3	
$\frac{\overline{N}}{\overline{N}}$	Mise à la terre (PE) pour filtre interne du circuit intermédiaire (condensateur Y)	Uniquement avec filtre d'antiparasitage interne (DE1...-...FN-...). Pont pour raccordement PE réalisé uniquement en association avec le pont CEM côté réseau.
\oplus	PE, mise à la terre côté moteur	Liaison interne au raccordement PE du côté réseau

3 Montage

3.3 Installation électrique

3.3.2 Exemples de raccordement

Tableau 5: Exemple de raccordement : partie puissance

	Bornes de raccordement	Description
Raccordement au réseau		DE1...-12...FN-... sous tension d'alimentation monophasée (200 V/240 V) avec filtre d'antiparasitage interne
		DE1...-12...NN-... sous tension d'alimentation monophasée (200 V/240 V) sans filtre d'antiparasitage interne
		DE1...-34...FN-... sous tension d'alimentation triphasée (380 V/480 V) avec filtre d'antiparasitage interne
		DE1...-34...NN-... sous tension d'alimentation triphasée (380 V/480 V) sans filtre d'antiparasitage interne
Départ moteur		Raccordement moteur triphasé pour moteurs triphasés : <ul style="list-style-type: none"> • DE1...-12...FN-... (230 V) • DE1...-34...FN-... (400 V/460 V) avec filtre d'antiparasitage interne
		Raccordement moteur triphasé pour moteurs triphasés : <ul style="list-style-type: none"> • DE1...-12...NN-... (230 V) • DE1...-34...NN-... (400 V/460 V) sans filtre d'antiparasitage interne

3.3.2.3 Sections raccordables et longueurs à dénuder

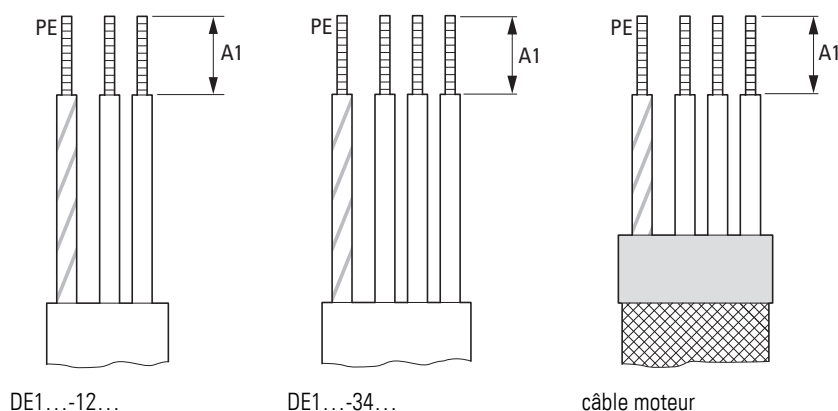


Figure 31 : Longueurs à dénuder dans la partie puissance

Tableau 6: Longueurs à dénuder, sections raccordables, couple de serrage

Longueur à dénuder A1		Section des conducteurs à serrer		Couple de serrage max. des vis	
mm	in	mm ²	AWG	Nm	Lb-in
8	0,3	1 - 6	18 - 6	1,7	15,2

3.3.3 Mise à la terre

Chaque démarreur à vitesse variable DE1... doit impérativement être relié individuellement et directement sur site à la mise à la terre du réseau d'alimentation (mise à la terre du système). Cette liaison à la terre ne doit pas passer par d'autres appareils.

Il est impératif que tous les conducteurs de protection soient disposés en étoile à partir du point de mise à la terre et que tous les éléments conducteurs du système d'entraînement (démarreur à vitesse variable DE1..., inductance réseau, inductance moteur, filtre sinus) soient reliés.

Il faut que l'impédance des boucles de mise à la terre corresponde aux directives de sécurité industrielle du pays. Pour répondre aux exigences UL, l'ensemble des raccordements du câblage de terre doit utiliser des cosses à plage ronde certifiées UL.

- ➔ Évitez les boucles de mise à la terre lors du montage de plusieurs démarreurs à vitesse variable dans une armoire. Veillez en outre à réaliser une mise à la terre correcte, sur une grande surface de contact, entre la platine de montage et tous les appareils métalliques et à mettre à la terre.
- ➔ Dans le cas des démarreurs à vitesse variable (DE1...-...FN-...), le raccordement du conducteur PE doit impérativement être inséré avec un filtre d'antiparasitage interne derrière le pont CEM.

3 Montage

3.3 Installation électrique

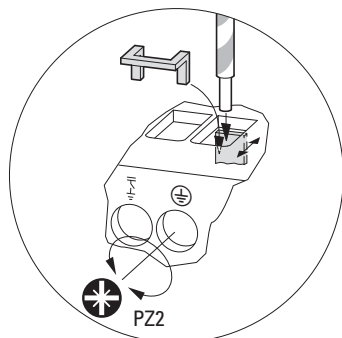


Figure 32 : Insérer le conducteur PE derrière le pont CEM
(serrage de l'arrière vers l'avant)

3.3.4 Pontage CEM

Le démarreur à vitesse variable DE1... existe en deux variantes :

- DE1...-...**FN**-... : **avec** filtre d'antiparasitage interne, **avec** ponts CEM,
- DE1...-...**NN**-... : **sans** filtre d'antiparasitage interne, **sans** ponts CEM.

Les ponts CEM relient le filtré monté côté réseau au filtre du circuit intermédiaire (condensateurs Y) via les bornes avec raccordement PE côté réseau et raccordement moteur.

Si le démarreur DE1...-FN... est à raccorder à un réseau IT (sans mise à la terre) ou à un réseau TN avec mise la terre asymétrique, il faut désactiver les filtres CEM internes en retirant les ponts CEM. Dans le cas des appareils sans filtres internes (DE1...-NN...), il n'y a pas de ponts et les bornes de raccordement des filtres n'ont pas de fonction (elles sont obturées).

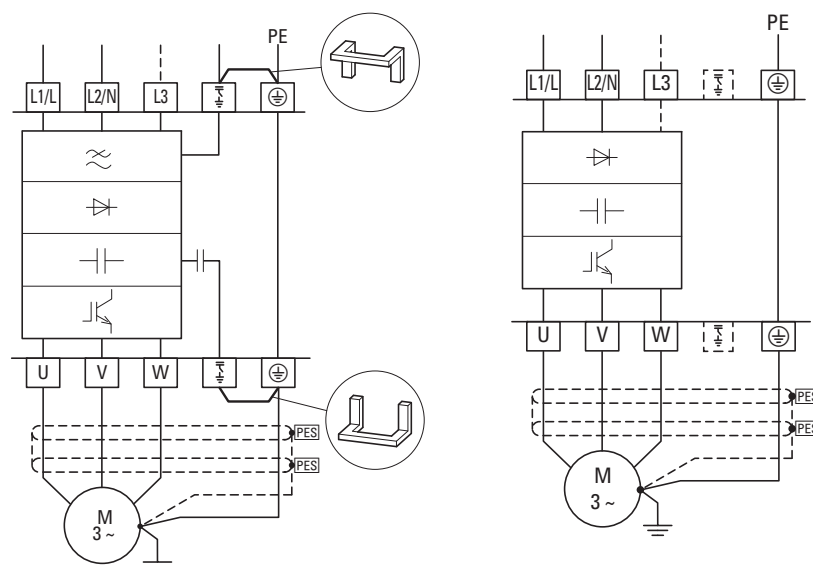


Figure 33 : DE1...-...FN-... (**avec** filtre)

DE1...-...NN-... (**sans** filtre)

ATTENTION

Ne pas insérer les ponts CEM ni les retirer lorsque le démarreur à vitesse variable DE1 est raccordé au réseau électrique.

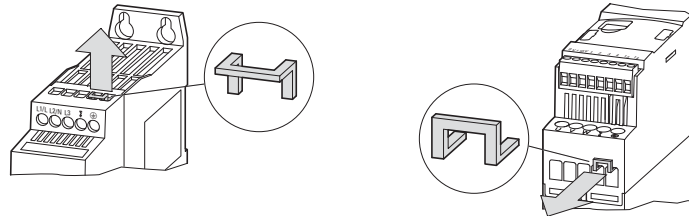


Figure 34 : Retirer les ponts CEM côté réseau et côté moteur



Il faut toujours retirer les deux ponts CEM !
Une exploitation avec un seul pont CEM n'est pas autorisée !



Lorsque les ponts CEM sont retirés, l'efficacité du filtre requise pour la compatibilité électromagnétique (CEM) n'est alors plus assurée.

3 Montage

3.3 Installation électrique

3.3.5 Jeu de barres triphasé

Les démarreurs à vitesse variable DE1...-34... peuvent être raccordés côté réseau à l'aide des jeux de barres triphasés DIL12M-XDSB0/... protégés contre les contacts directs et les courts-circuits.



Le montage avec le jeu de barres triphasé DIL12M-XDSB0/... est autorisé uniquement pour le démarreur à vitesse variable DE1...-34....

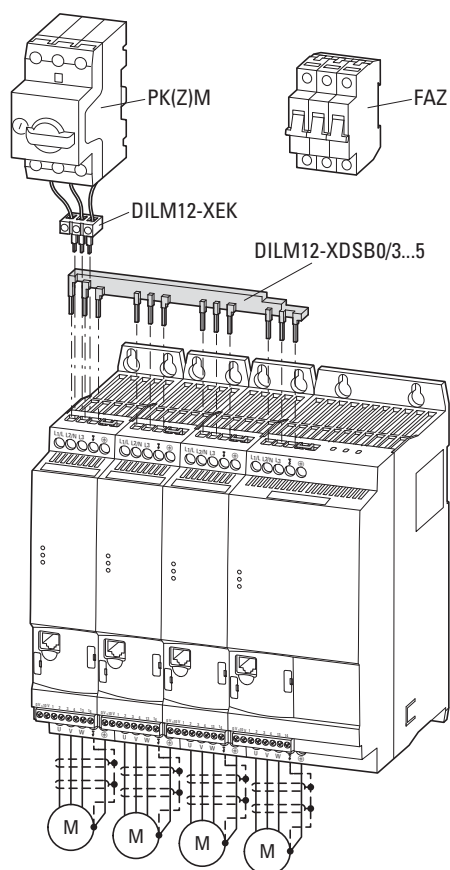


Figure 35 : Exemple de raccordement avec jeu de barres triphasé



Il convient de tenir compte de l'intensité maximale admissible des jeux de barres triphasés ($I_u = 35 \text{ A}$).
Il n'est pas possible, avec le démarreur DE1...-34... de rallonger le raccordement triphasé en tournant les jeux de barres.

Jeu de barres triphasé	Nombre max. de démarreurs DE1... par taille		
DILM12-XDSB0/3	3 x FS1	2 x FS1 + 1 x FS2	2 x FS2
DILM12-XDSB0/4	4 x FS1	3 x FS1 + 1 x FS2	1 x FS1 + 2 x FS2 ¹⁾
DILM12-XDSB0/5	5 x FS1	4 x FS1 + 1 x FS2	2 x FS1 + 2 x FS2 ¹⁾

1) La somme de tous les courants d'entrée (DE1...-34...) peut dépasser dans ces combinaisons l'intensité maximale admissible (35 A) du jeu de barres triphasé et du bloc d'alimentation.



AVERTISSEMENT

Chaque démarreur à vitesse variable DE1...-34... est à relier avec le conducteur de protection de la tension réseau.

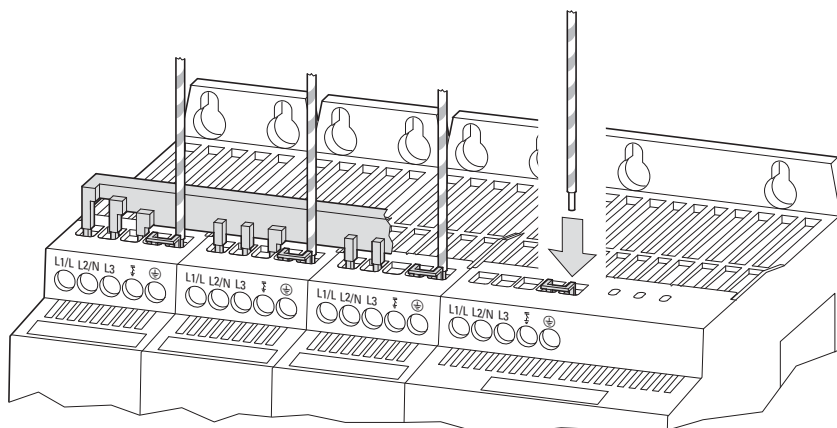


Figure 36 : Raccordement individuel PE des démarreurs à vitesse variable (exemple)

3 Montage

3.3 Installation électrique

3.3.6 Raccordement moteur

La liaison entre le démarreur à vitesse variable DE1... et le moteur doit être aussi courte que possible. Dans une installation conforme aux exigences de la compatibilité électromagnétique (CEM), le câble de raccordement du moteur doit être blindé.

- Reliez le blindage à la terre de protection (PE) des deux côtés et sur une grande surface de contact (360° de recouvrement). La mise à la terre du blindage de la terre de protection (PES, Protective Earth Shielding) sera réalisée directement au niveau de la boîte à bornes du moteur et dans le voisinage immédiat du démarreur DE1...

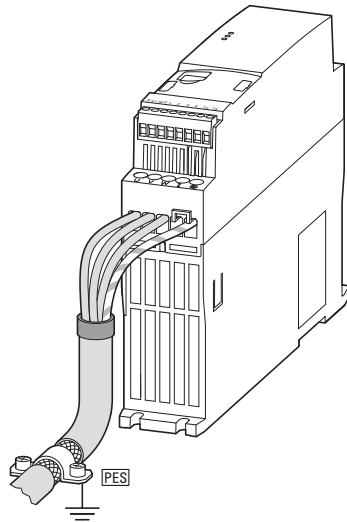


Figure 37 : Raccordement côté moteur

- Évitez le détressage du blindage – en faisant glisser par exemple la gaine en matière plastique coupée en deux par-dessus l'extrémité du blindage ou en plaçant un passe-fil en caoutchouc à l'extrémité du blindage. Autre solution : outre l'utilisation d'un large passe-câble, vous pouvez torsader la tresse du blindage à son extrémité et la relier à la terre de protection à l'aide d'une cosse pour câbles. Pour éviter les perturbations CEM, le raccordement torsadé du blindage doit être aussi court que possible (valeur approximative pour le blindage de câble torsadé : $b \cong 1/5 a$).

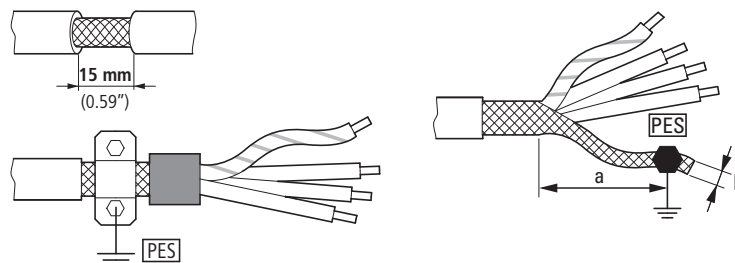


Figure 38 : Câble de raccordement blindé, circuit moteur

Pour le câble de raccordement au moteur, nous recommandons par principe l'utilisation de câbles blindés à 4 brins. Le conducteur jaune-vert de ce câble relie les bornes du conducteur de protection du moteur et du démarreur à vitesse variable et réduit ainsi la charge de la tresse du blindage du fait de courants compensateurs élevés.

La figure ci-dessous donne l'exemple d'un câble moteur blindé à quatre brins (version recommandée).

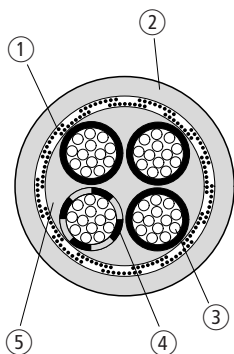


Figure 39 : Câble moteur blindé à quatre conducteurs

- ① Tresse de blindage Cu
- ② Gaine extérieure en PVC
- ③ Toron (fils Cu)
- ④ Isolation en PVC de chaque conducteur, 3 noires, 1 vert-jaune
- ⑤ Ruban et intérieur en PVC

Si des modules complémentaires (contacteurs de puissance, relais thermiques, inductances moteur ou bornes, par exemple) sont implantés dans un départ moteur, interrompez le blindage du câble moteur à proximité de ces modules et réalisez un contact sur une grande surface avec la platine de montage. Les câbles de raccordement libres, c'est-à-dire non blindés, ne doivent pas excéder une longueur de 300 mm.

3 Montage

3.3 Installation électrique

3.3.7 Montages conformes aux normes UL®

Le démarreur à vitesse variable DE1... répond aux exigences de l'ensemble des normes UL où l'ensemble des conditions suivantes sont remplies :

- Démarreur DE1...-12... : la tension d'alimentation monophasée est raccordée aux bornes L1/L et L2/N. La valeur efficace maximale admissible ne doit pas dépasser 240 V rms.
- Démarreur DE1...-34... : la tension d'alimentation triphasée est raccordée aux bornes L1/L, L2/N et L3. L'ordre des phases n'a pas d'importance ici. La valeur efficace maximale admissible ne doit pas dépasser 500 V rms.
- Pour satisfaire aux exigences CSA, une protection contre les surtensions transitoires est requise côté réseau du Démarreur à vitesse variable DE1. Le dispositif doit assurer la surveillance jusqu'à 600 V (phase-terre) et 600 V (phase-phase), être compatible avec la catégorie de surtension III et offrir une protection pour une tension assignée de tenue aux chocs de 4-kV ou équivalent.
- Le courant de court-circuit maximal admissible (AC) au niveau de l'alimentation du courant d'entrée peut être de 100 kA en utilisant des fusibles (600 V, UL Class CC ou Class J), de 14 kA RMS avec des disjoncteurs (480 V, disjoncteur miniature MCB type B) et avec DE1...-34..., de 18 kA RMS avec des disjoncteurs miniatures MCB type E.
- Réalisation d'un montage fixe avec dispositif de sectionnement adéquat entre le démarreur DE1... et la tension d'alimentation selon la réglementation de sécurité et les directives du lieu d'implantation.
- Utilisation de câbles réseau et moteurs adaptés en cuivre, avec température d'isolement minimale de 75 °C (167 °F).
- Les couples de serrage pour les raccordements de puissance doivent être appliqués selon la spécification pour les valeurs de puissance respectives.
- Chaque borne de puissance autorise un seul type de conducteur. Le conducteur de protection PE doit impérativement être raccordé aux coffrets métalliques à l'aide d'une cosse à plage ronde.
- Variantes pour la protection moteur contre les surcharges :
 - relais thermique monté entre le démarreur DE1... et le moteur, pour la coupure du DE1... en cas de surcharge, ou
 - moteur à thermistances coupant le démarreur DE1... en cas de surcharge à l'aide d'un relais pour thermistances (EMT6), ou
 - moteur à thermistances coupant le démarreur DE1... directement sous forme de message de défaut externe (raccordement de thermistance à la borne de commande 3 et +10V), EXTFLT avec mode 1 (P-15 = 1), mode 3 (P-15 = 3), mode 5 (P-15 = 5), mode 7 (P-15 = 7) et mode 9 (P-15 = 9). Condition préalable : P-19 = 0, ou
 - Moteur à accumulateur thermique (P-33 = 0).
Condition préalable : P-08 = réglage du courant assigné moteur.

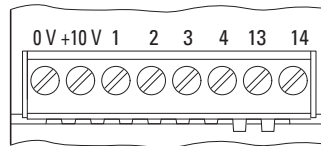


La notice d'installation IL040005ZU comporte un document relatif à la conformité UL des montages (« Additional Information for UL® Approved Installations »).

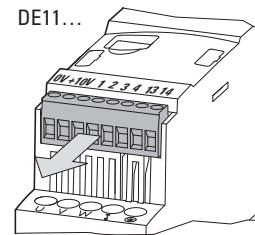
3.3.8 Raccordement à la partie commande

Le raccordement à la partie commande est réalisé par les bornes suivantes :

- 0 V, +10 V : sortie de la tension de commande,
- 1, 2, 3, 4 : entrées tout-ou-rien et analogiques,
- Bornes 13, 14 : pour une sortie à relais hors potentiel.



DE1, DE11



DE11 uniquement

Figure 40 : Position des bornes de commande



Mesures contre les décharges électrostatiques

Afin de protéger les appareils contre les destructions dues aux décharges électrostatiques, avant le contact direct avec les bornes de commande et la platine de montage, il convient de vous décharger de l'électricité statique en touchant une surface reliée à la terre.

3.3.8.1 Repérage des bornes de la partie commande

Tableau 7: Repérage des bornes de la partie commande

Désignation	Fonction	Remarque
0 V	Potential de référence (GND)	<ul style="list-style-type: none"> • pour la tension de commande interne (10 V) • pour les tensions de commande externes (10 V/24 V) • pour les entrées de commande 1 à 4
+10 V	Sortie tension +10 V DC, max. 20 mA	sortie de la tension de commande interne +10 V pour les sorties de commande tout-ou-rien et analogiques du démarreur DE1... (bornes 1 à 4)
1	DI1, entrée tout-ou-rien 1	<ul style="list-style-type: none"> • niveau signal haut : +9 à 30 V • Courant d'entrée : 1,15/3 mA (10/24 V) • Réglage usine : FWD (libération champ tournant à droite) paramétrable
2	DI2, entrée tout-ou-rien 2	<ul style="list-style-type: none"> • niveau signal haut : +9 à 30 V • Courant d'entrée : 1,15/3 mA (10/24 V) • Réglage usine : REV (libération champ tournant à gauche) paramétrable
3	DI3, entrée tout-ou-rien 3	<ul style="list-style-type: none"> • niveau signal haut : +9 à 30 V • Courant d'entrée : 1,15/3 mA (10 V/24 V) • Réglage usine : FF1 (fréquence fixe 20 Hz) paramétrable

3 Montage

3.3 Installation électrique

Désignation	Fonction	Remarque
4	AI1, entrée analogique 1 DI4, entrée tout-ou-rien 4	<ul style="list-style-type: none"> Signal analogique : 0 - +10 V Courant d'entrée : 0,12 mA Résolution : 12 bits Réglage usine¹⁾ f-REF : 0 - f-max (50/60 Hz) niveau signal haut : +9 à 30 V Courant d'entrée : 1,15/3 mA (10/24 V) paramétrable
13	Contact relais ²⁾	<ul style="list-style-type: none"> contact-relais hors potentiel (contact à fermeture), RUN 230 V AC/30 V DC Courant maximal de charge : 6 A (AC-1) / 5 A (DC-1)
14	Contact relais ²⁾	

- 1) Inversion entrée tout-ou-rien avec le paramètre P-15 (→ Tableau 22, page 95 et → Tableau 30, page 107)
 2) Peut être paramétré dans le cas des modèles DE11-...

3.3.8.2 Raccordement des câbles de commande

Le raccordement des câbles de commande s'effectue sans blindage. Dans un environnement à forte charge CEM ou dans le cas de câbles de commande raccordés à l'extérieur de l'armoire (pour pupitre de commande avec un long câble de liaison, par ex.), il est conseillé d'utiliser un câble blindé. Le blindage est réalisé d'un seul côté, à proximité du démarreur à vitesse variable DE1... (PES).

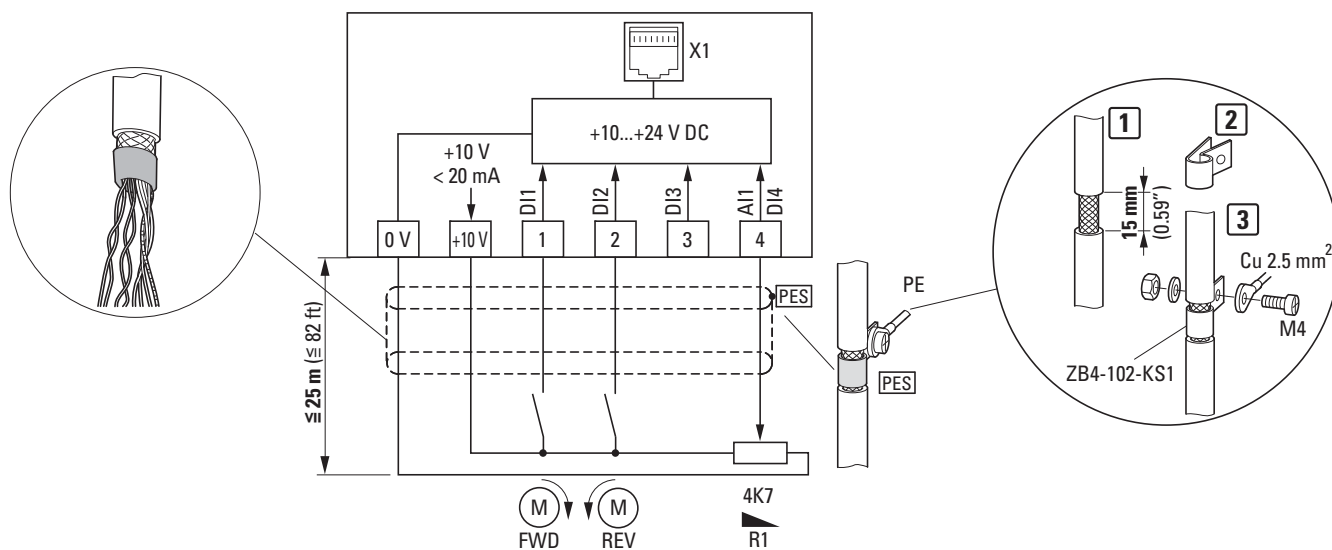


Figure 41 : Exemple de raccordement des bornes de commande

L'exemple de raccordement ci-dessus (figure 41) montre la liaison PE (PES) unilatérale du blindage du câble de commande à l'aide d'un passe-câble. Les lignes de commande doivent être torsadées.




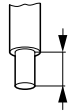




Evitez le détressage du blindage, en faisant glisser par exemple la gaine isolante coupée en deux par-dessus l'extrémité du blindage ou en plaçant un passe-fil en caoutchouc à l'extrémité du blindage.

3.3.8.3 Sections raccordables et longueurs à dénuder

Les sections raccordables et les longueurs à dénuder sont indiquées dans le tableau ci-après.

Tableau 8: Câbles de raccordement pour bornes de commande

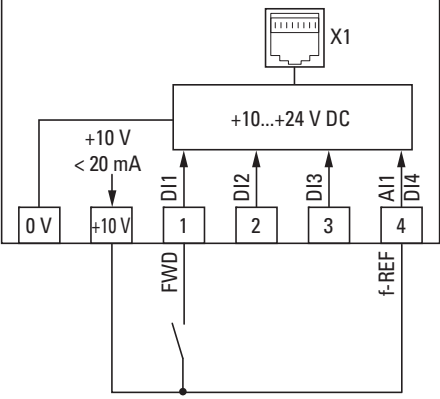
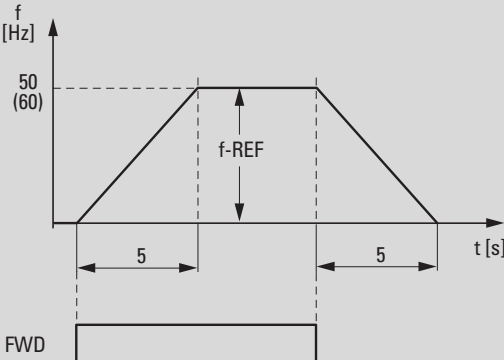
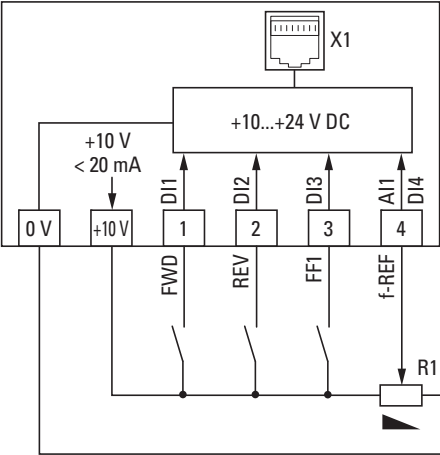
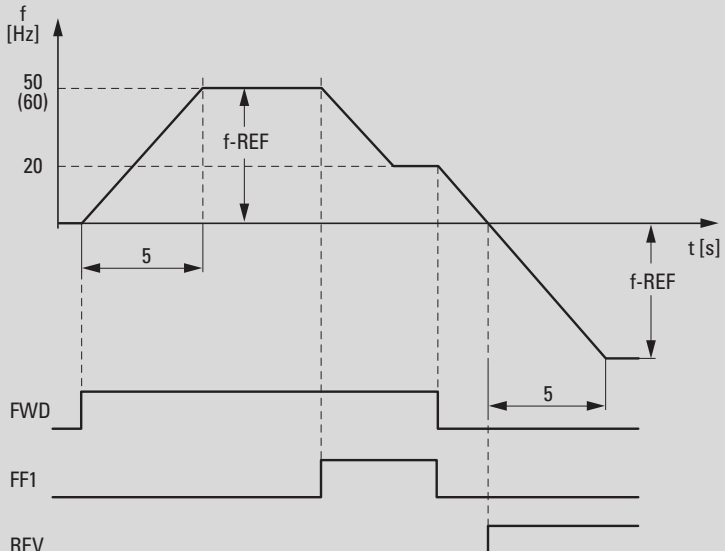
					
mm ²	mm ²	AWG	mm in	Nm Lb-in	mm
0,5 - 1,5	0,5 - 1	30 - 16	5 0,2	0,5 6	0,7 x 3

3 Montage

3.3 Installation électrique

3.3.8.4 Exemples de raccordement de la partie commande

Tableau 9: Exemples de raccordement avec réglage usine mode 0 (P-15)

Bornes de raccordement	Description
	<p>Fonction démarrage progressif Démarrage progressif temporisé avec sens de rotation prédéfini. DI1 = Libération champ tournant à droite (FWD) A1/DI4 = valeur de consigne (f-REF), +10 V = fréquence maximale 50/60 Hz (P-09) Rampe d'accélération : 5 secondes (P-03) La désactivation de l'entrée DI1 entraîne un arrêt contrôlé avec temporisation de 5 secondes (P-04).</p> 
	<p>Démarrage à vitesse variable (standard, réglage usine) Démarrage moteur dans les deux sens de rotation avec vitesse variable réglable DI1 = Libération champ tournant à droite (FWD) DI2 = Libération champ tournant à gauche (REV) DI3 = fréquence fixe (FF1 = 20 Hz), écrase la consigne de fréquence analogique variable f-REF (0 - 10 V) A1/DI4 = valeur de consigne (f-REF), 0 - 10 V = 0 à fréquence max. 50/60 Hz (P-09) Rampe d'accélération : 5 secondes (P-03) Rampe d'accélération temporisée : 5 secondes (P-04) R1 : potentiomètre de consigne (par ex. valeur fixe 4,7 kΩ)</p> 



Il est possible d'adapter les bornes de raccordement au niveau de leur fonction à l'aide :

- du mode sélecteur du module de configuration DXE-EXT-SET,
- de paramètres du logiciel drivesConnect,
- de paramètres via la console externe DX-KEY-LED.

3.3.8.5 Entrée analogique

La borne de commande 4 (A11/DI4) est réservée aux signaux d'entrée analogiques et TOR.

Le réglage usine de la borne de commande 4 est celui d'une entrée analogique (A11) 0 à 10 V. Le potentiel de référence est la borne de commande 0 V.

Pour modifier la fonction, il faut faire appel au paramètre P-15.

Le paramètre P-16 permet de régler d'autres valeurs d'entrée analogique :

- 0 - 10 V (réglage usine),
- 0 - 20 mA,
- 4 - 20 mA avec surveillance de rupture de fil (message de défaut < 3 mA),
- 4 - 20 mA avec surveillance de rupture de fil (< 3 mA : changement commandé par rampe sur fréquence fixe FF1).

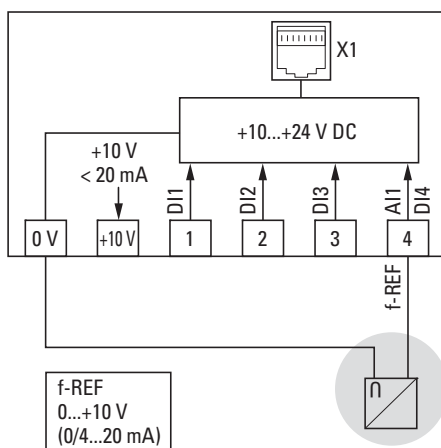


Figure 42 : Exemple de raccordement pour une source consigne externe analogique

Le paramètre P-17 permet de cadrer les valeurs d'entrée analogiques et le paramètre P-18 de les inverser.



Le réglage des paramètres est décrit au → Tableau 32, page 110.

3.3.8.6 Entrées tout-ou-rien

Les bornes de commande 1, 2 et 3 sont identiques en tant qu'entrées tout-ou-rien (DI1, DI2, DI3) dans leur fonction et leur action. En réglage usine, la borne 4 correspond à l'entrée analogique AI1 et peut également être activée via le paramètre P-15 comme entrée TOR DI4.

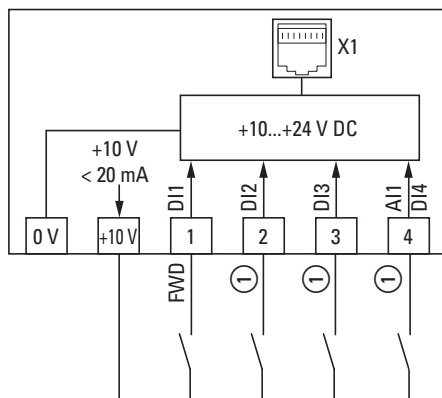


Figure 43 :Exemple de raccordement avec quatre entrées TOR

① Configuration des entrées tout-ou-rien sous P-15 ou avec le module de configuration DXE-EXT-SET (→Tableau10)

Tableau 10:Configuration des entrées tout-ou-rien sous P-15

Mode	P-15	DI2	DI3	DI4
2	2	REV	FF2 ⁰	FF2 ¹
4	4	UP	FF1	DOWN
5	5	UP	EXTFLT	DOWN
6	6	REV	UP	DOWN
7	7	FF2 ⁰	EXTFLT	FF2 ¹

La commande des entrées TOR peut être réalisée avec une tension de commande interne de +10 V (logique positive) à partir de la borne de commande +10 V ou jusqu'à +24 V par une source de tension externe :

- 9 - 30 V = High (logique « 1 »)
- 0 - 4 V = Low (logique « 0 »)

Le potentiel de référence sous tension de commande externe correspond à la borne de commande = 0 V.



En cas d'utilisation d'une source de tension externe, il convient de veiller que les potentiels 0 V de cette source et du démarreur à vitesse variable DE1 (0 V) soient reliés entre eux. L'ondulation résiduelle de la tension de commande externe doit être inférieure à $\pm 5 \% \Delta U_a/U_a$.

Tableau 11: Exemples de raccordement des entrées TOR (Mode 0)

Bornes de raccordement	Description
	<p>Réglage usine</p> <p>Commande des entrées TOR (DI1 - DI3) et valeur de consigne (AI1) avec tension de commande interne +10 V par potentiomètre R1 (0 à 10 V).</p>
	<p>Tension de commande externe 24 V</p> <p>Commande des entrées TOR (DI1 - DI3) avec tension de commande externe (+24 V).</p> <p>La valeur de consigne est réalisée avec la tension de commande interne +10 V par potentiomètre R1 (0 à 10 V).</p>
	<p>Tension de commande externe par API</p> <p>Commande des entrées TOR (DI1 - DI3) avec tension de commande externe (+24 V).</p> <p>La consigne est définie par un signal externe (0 - 10 V).</p> <p>Remarque : Le potentiel de référence pour les sorties analogiques et tout-ou-rien de l'API est 0 V.</p>

3 Montage

3.3 Installation électrique

3.3.8.7 Contact-relais (RUN)

Les bornes de commande 13 et 14 sont reliées au contact-relais interne hors potentiel (contact à fermeture) du démarreur à vitesse variable DE1...

- Le contact se ferme en présence d'un signal de libération (FWD, REV, ENA) et en l'absence de message de défaut.
- Le contact s'ouvre aussitôt qu'un message de défaut est présent.
- Le contact s'ouvre lorsque le signal de libération (FWD, REV, ENA) est désactivé et que le moteur décélère en roue libre (réglage usine P-05 = 0).
- Le contact s'ouvre sur temporisation après écoulement de la durée réglée sous P-04 ($f_2 = 0$ Hz) lorsque le signal de libération (FWD, REV, ENA) est désactivé.
- Le contact s'ouvre sur temporisation lorsque le signal de libération (FWD, REV, ENA) est désactivé et que le moteur est ramené à la vitesse 0 en fonction de la rampe de décélération (durée de rampe P-04).

Les caractéristiques pour le raccordement des bornes de commande 13 et 14 sont les suivantes :

- 250 V AC, max. 6 A AC1
- 30 V DC, max. 5 A DC1

Afin de garantir un fonctionnement fiable, il est conseillé de monter des récepteurs inductifs tels que relais de couplage, contacteurs :

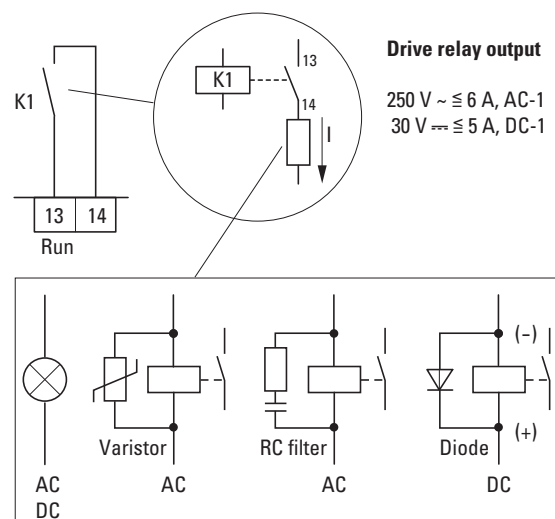


Figure 44 : Exemples de raccordement avec circuit de protection

3.4 Raccordement RJ45

L'interface RJ45 située en face avant permet une liaison directe avec les modules de communication et de couplage (→ Figure 46, page 62).

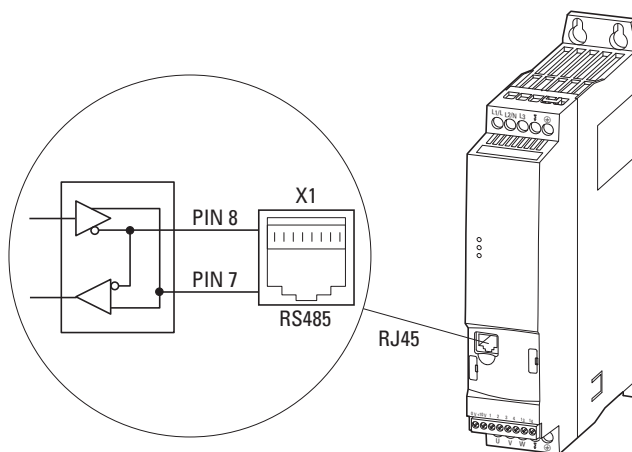


Figure 45 : Interface RJ45

Module RS485 interne avec protocole Modbus RTU.

- Les démarreurs à vitesse variable DE1... n'ont pas de terminaison de bus interne.
- Utiliser si nécessaire la résistance de terminaison de bus EASY-NT-R.
CANopen: PIN 1 et PIN 2, 124 Ω
Modbus RTU: PIN 7 et PIN 8, 120 Ω
- Pour plus d'informations sur les équipements complémentaires, se reporter au
→ Chapitre 9 « Équipements complémentaires », page 133 .
- Description détaillée du module de configuration DXE-EXT-SET : voir → Chapitre 5 « Module de configuration DXE-EXT-SET ».

3 Montage

3.4 Raccordement RJ45

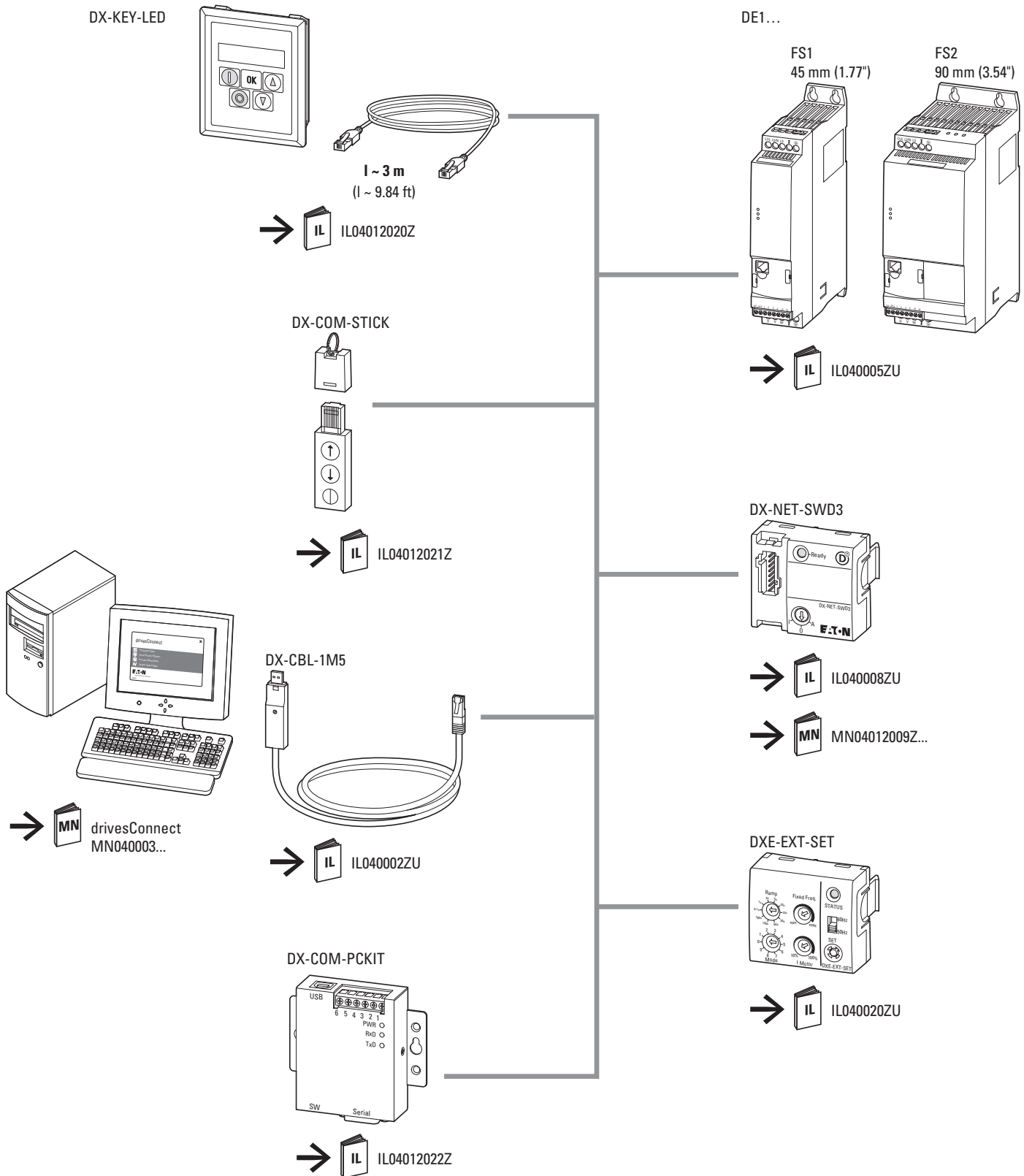


Figure 46 : Vue d'ensemble : interface RJ45 du démarreur à vitesse variable DE1

3.5 LED de visualisation

Les états de fonctionnement du démarreur à vitesse variable DE1... sont visualisés par trois LED.

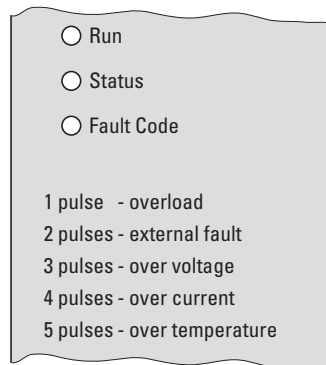


Figure 47 : LED de visualisation avec codes de défaut (marquage sur boîtier)

Les trois LED **Run**, **Status** et **Fault Code** affichent les états suivants :

LED **Run** :

- Signalisation de fonctionnement.
- Clignote (vert) toutes les deux secondes (à une fréquence de 4 Hz), pour présence de tension réseau, lorsqu'aucun signal de libération n'est présent aux entrées DI1 et DI2 et qu'aucun message de défaut n'est activé.
- Allumée (vert) en marche validée.
- N'est pas allumée lorsque l'alimentation à découpage (SMPS) ne fonctionne pas (en cas de manque de tension réseau, par exemple) et lors d'un défaut de communication interne (démarreur DE1... défectueux).

LED **Status** :

- Signalisation d'état
- Clignote (rouge) à une fréquence de 2 Hz et en association avec la LED **Fault Code** en cas de manque de tension réseau.
- Allumée (rouge) en association avec la LED **Fault Code** en cas de défaut (démarreur DE1... défectueux).

LED **Fault Code** :

- Visualisation des codes de défaut
- Clignote (rouge) (cycle de clignotements avec pause) avec nombre de fois comme suit (1 x, 2 x, 3 x, ..., 13 x) et ensuite 2 secondes de pause (2 Hz + 2 s) (→Tableau12).
- Clignote (rouge) à une fréquence de 2 Hz et en association avec la LED **Status** en cas de manque de tension réseau.
- Allumée (rouge) en association avec la LED **Status** en cas de défaut de communication interne (DE1... défectueux).
- Allumée (jaune) lorsque le freinage à courant continu du démarreur à vitesse variable DE1 est activé.

3 Montage

3.5 LED de visualisation

Tableau 12: Messages de défaut de la LED **Fault Code**

Fault Code (code de défaut)	Fréquence de clignotement : 2 Hz, (puis 2 secondes de pause)	Signalisation du message de défaut
1 pulse - overload	1 x	Surcharge thermique moteur
2 pulses - défaut externe	2 x	Signalisation de défaut externe
3 pulses - over voltage	3 x	Surtension
4 pulses - over current	4 x	Surintensité
5 pulses - over temperature	5 x	Échauffement
	6 x	Défaut dans partie puissance
	7 x	Défaut de communication
	8 x	Réglage usine des paramètres
	9 x	Ondulation résiduelle DC
	10 x	Défaut Live zero
	11 x	Refroidissement
	12 x	Défaut thermistance
	13 x	Défaut données



La description détaillée des messages de défauts se trouve au
→ Chapitre 10 « Messages d'erreur », page 153 .

3.6 Schémas fonctionnels

Les schémas fonctionnels suivants représentent toutes les bornes de raccordement du démarreur à vitesse variable DE1 ainsi que leur fonction en réglage usine.

3.6.1 DE1...-12...FN-...

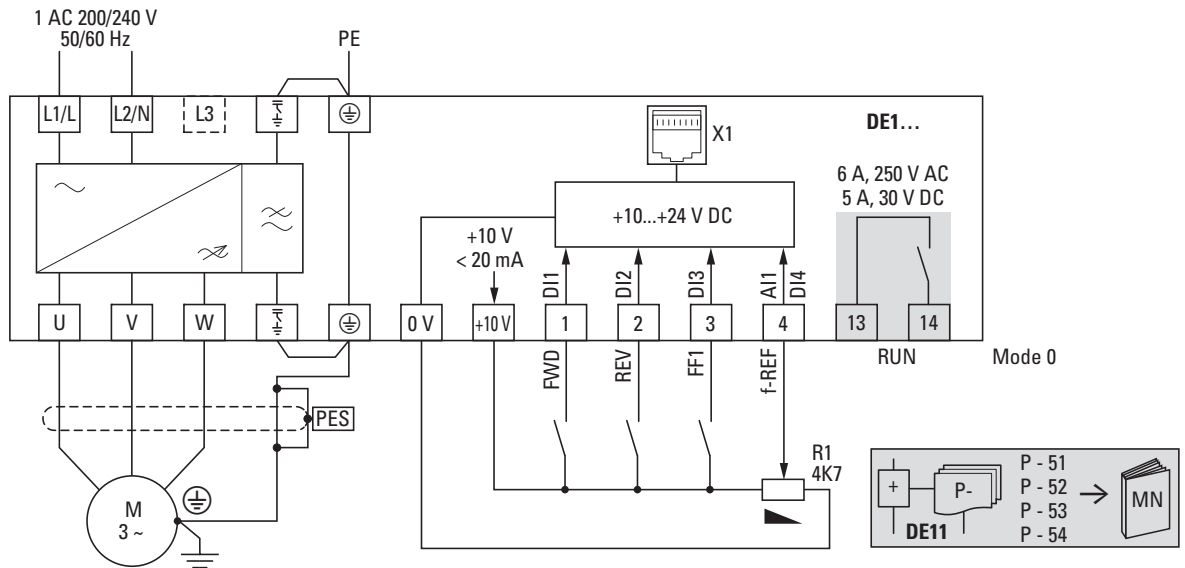


Figure 48 : Schéma fonctionnel DE1-12...FN-...
Démarreur à vitesse variable avec tension d'alimentation réseau monophasée et filtre d'antiparasitage interne

3.6.2 DE1...-12...NN-...

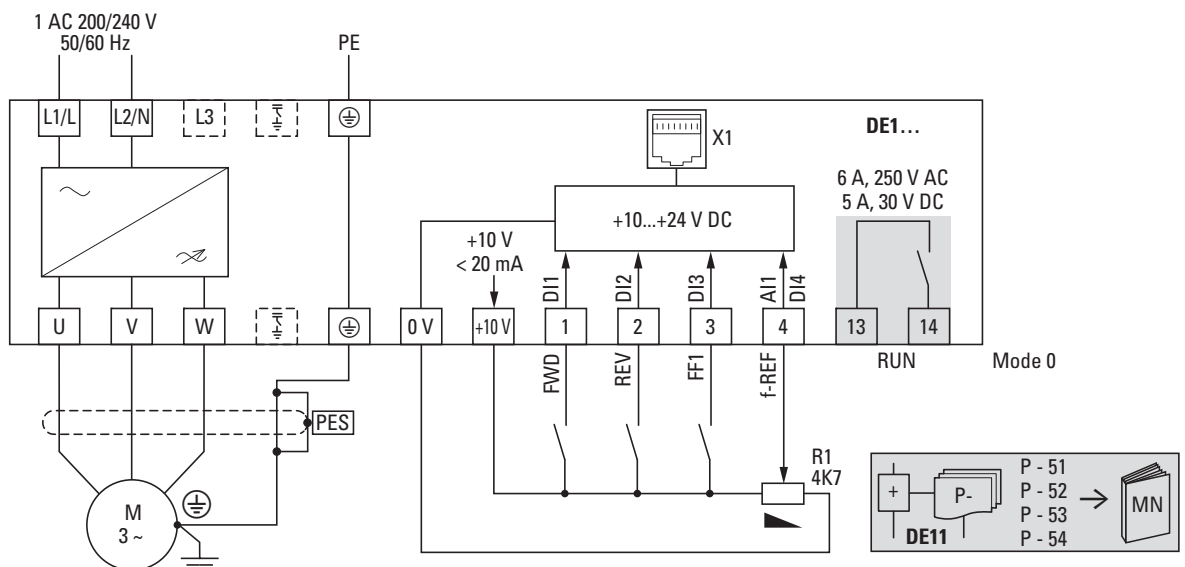


Figure 49 : Schéma fonctionnel DE1-12...NN-...
Démarreur à vitesse variable avec tension d'alimentation réseau monophasée et sans filtre d'antiparasitage interne

3 Montage

3.6 Schémas fonctionnels

3.6.3 DE1...-34...FN-...

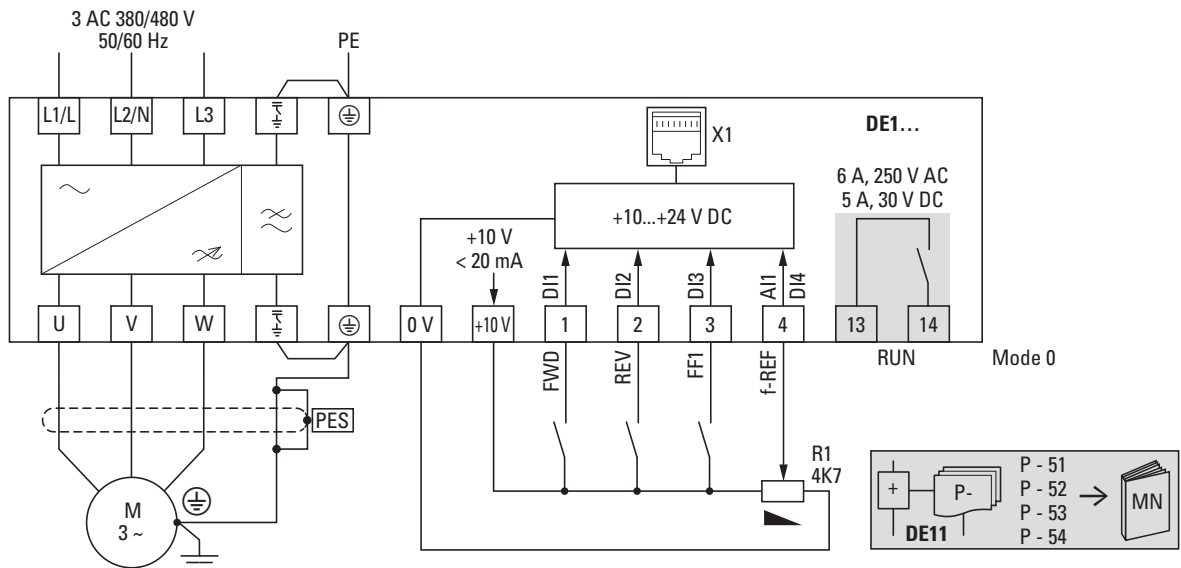


Figure 50 : Schéma fonctionnel DE1-34...FN-...
 Démarreur à vitesse variable avec tension d'alimentation réseau triphasée et
 filtre d'antiparasitage interne

3.6.4 DE1...-34...NN-...

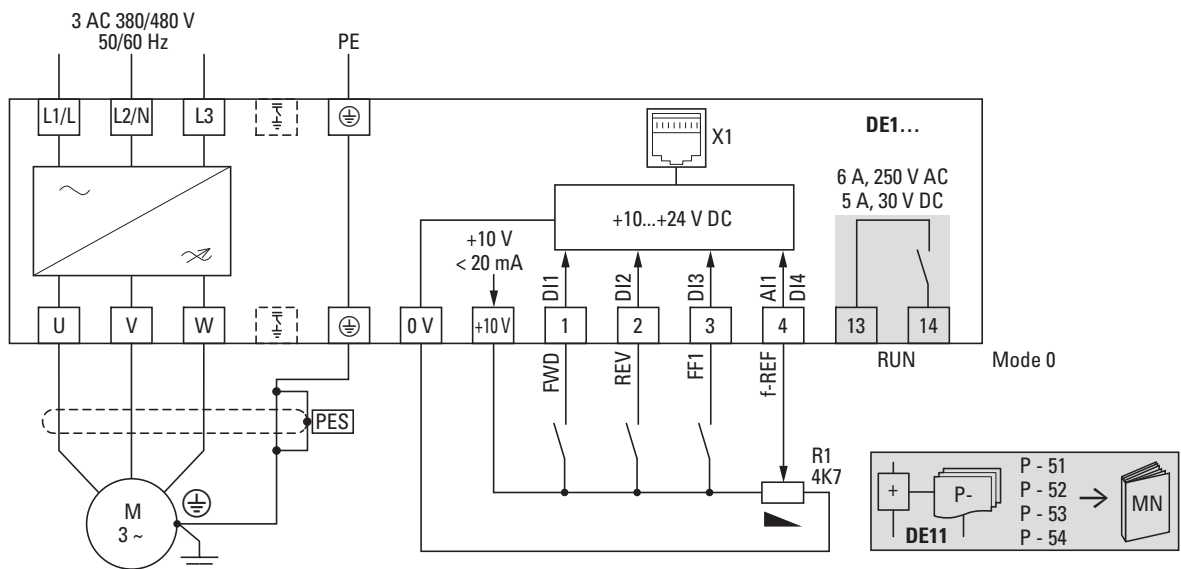


Figure 51 : Schéma fonctionnel DE1-34...NN-...
 Démarreur à vitesse variable avec tension d'alimentation réseau triphasée et
 sans filtre d'antiparasitage interne

4 Marche

4.1 Liste de contrôle pour la mise en service

Avant de procéder à la mise en service du démarreur à vitesse variable, il convient de vérifier les points suivants (liste de contrôle) :

Tableau 13: Liste de contrôle pour la mise en service

N°	Action	Remarques
1	Le montage et le câblage ont été réalisés conformément à la notice d'installation (→ IL040005ZU).	
2	Les zones situées autour du démarreur à vitesse variable, du moteur et des pièces mobiles de la machine ont été débarrassées des éventuels débris et morceaux de câblage ainsi que de l'ensemble des outils utilisés.	
3	Toutes les bornes de raccordement de la partie puissance et de la partie commande ont été serrées avec le couple de serrage indiqué.	
4	Les câbles raccordés aux bornes de sortie (U, V, W) du démarreur à vitesse variable ne sont pas court-circuités ni reliés à la terre (PE).	
5	Le démarreur à vitesse variable est correctement mis à la terre et relié au conducteur PE. Les bornes de raccordement sont repérées avec le symbole de la terre ⊕ .	
6	Tous les raccordements électriques de la partie puissance sont correctement réalisés et dimensionnés conformément aux directives. DE1...-12... sur L1/L, L2/N et PE DE1...-34... sur L1/L, L2/N, L3 et PE Moteur sur U, V, W et PE	
7	Chaque phase de la tension d'alimentation (L ou L1, L2, L3) est protégée par un fusible ou un disjoncteur.	
8	Le démarreur à vitesse variable DE1... et le moteur sont adaptés à la tension réseau. DE1...-12...: 200 - 240 V ±10 % DE1...-34...: 380 - 480 V ±10 % Moteur: mode de couplage (étoile, triangle)	
9	La qualité de l'air de refroidissement, de même que sa quantité, correspondent aux conditions environnementales du démarreur à vitesse variable DE1... et du moteur.	
10	Tous les lignes de commande et l'appareillage raccordés garantissent les conditions d'arrêt.	
11	Le sens de fonctionnement d'une machine raccordée autorise le démarrage du moteur (→ ordre de phases U, V, W ou vérifier le sens du champ tournant FWD ou REV).	
12	Toutes les fonctions d'arrêt d'urgence et de protection présentent un état conforme aux prescriptions.	

4.2 Remarques

Veillez à respecter les consignes suivantes.



DANGER

La mise en service ne doit être effectuée que par des spécialistes qualifiés.



DANGER

Tension électrique dangereuse !

Respectez impérativement les consignes de sécurité des pages I et II.



DANGER

Les éléments de montage de la partie puissance du démarreur à vitesse variable DE1 se trouvent sous tension lorsque la tension d'alimentation (tension réseau) est raccordée. Exemple : les bornes de puissance L1/L, L2/N, L3, U, V, W.

Les bornes de commande sont isolées du potentiel réseau. Une tension dangereuse peut toutefois être présente aux bornes à relais (13, 14), y compris lorsque le démarreur à vitesse variable n'est pas alimenté par la tension réseau (exemple : intégration des contacts de relais dans des systèmes de commande avec tensions > 48 V AC/ 60 V DC).



DANGER

Même après coupure de la tension d'alimentation, les éléments de montage de la partie puissance demeurent sous tension pendant 5 minutes (temps de décharge des condensateurs intermédiaires).

Tenez impérativement compte de cet avertissement!



DANGER

Après une coupure (défaut, tension réseau coupée), le moteur peut redémarrer automatiquement lors de la remise sous tension si la fonction « Redémarrage automatique » est activée (→ paramètre P-31).

ATTENTION

La marche par à-coups via le contacteur réseau n'est pas autorisée.

Côté moteur, les contacteurs de puissance et appareillage (interrupteurs de maintenance) ne doivent jamais être ouverts lors du fonctionnement du moteur.

La marche par à-coups du moteur via des contacteurs de puissance et appareillage à la sortie du démarreur à vitesse variable DE1... n'est pas autorisée.

ATTENTION

Vérifiez que le démarrage du moteur n'entraîne aucun danger. Il convient de désaccoupler la machine en marche si un état de fonctionnement erroné constitue un danger.



Si vous devez exploiter des moteurs avec des fréquences supérieures aux valeurs standard (50 ou 60 Hz), ces plages de fonctionnement doivent être autorisées par le constructeur du moteur. Dans le cas contraire, les moteurs risquent d'être endommagés.

4 Marche

4.3 Mise en service avec réglage usine

4.3 Mise en service avec réglage usine

Le schéma suivant montre un exemple de raccordement simplifié avec réglage usine :

Exemple de raccordement	Borne	Désignation
	L1/L	Alimentation monophasée (DE1...-12...)
	L2/N	
	L3	–
	⊕	Mise à la terre (PE)
	⏏	Pont du filtre CEM interne pour mise à la terre – uniquement sur DE1...-FN-...
	0 V	Potentiel de référence (0 V)
	+10 V	Tension de commande interne +10 V (sortie, max. 20 mA)
	1	FWD, validation champ tournant à droite
	4	Consigne de fréquence (entrée f-REF 0 à +10 V) du potentiomètre R1
	U	Raccordement pour moteur à courant alternatif triphasé (Moteur triphasé)
	V	
	W	
	⊕	Mise à la terre (PE), blindage câble moteur (PES)
	⏏	Pont du filtre CEM interne pour mise à la terre – uniquement sur DE1...-FN-...

- Raccordez le démarreur à vitesse variable DE1... selon l'exemple ci-dessus pour procéder à une mise en service simple avec les réglages usine prédéfinis.

Le potentiomètre d'entrée de consigne doit avoir une résistance fixe de 1 kΩ minimum à 10 kΩ maximum (raccordement bornes de commande +10V et 0V). Valeur conseillée ici : 4,7 kΩ.



Si les bornes du potentiomètre d'entrée de consigne ne peuvent pas être clairement affectées aux bornes 0 V, +10 V et 4, vous devez régler le potentiomètre sur environ 50 % avant de procéder à la toute première validation de démarrage (FWD).



Veillez à ce que le contact de libération (FWD) soit ouvert avant de mettre sous tension d'alimentation.

L'application de la tension d'alimentation prédéfinie aux bornes de raccordement au réseau (L1/L et L2/N pour le DE1...-12... et L1/L, L2/N et L3 pour le DE1...-34...) génère la tension de commande dans le circuit intermédiaire via l'alimentation à découpage (SMPS) et la LED **Run** clignote en vert. Le démarreur à vitesse variable DE1... est prêt à démarrer (état de marche normal) et en mode stop.

La validation du démarrage s'opère par activation de la borne de commande 1 avec +10 V : la LED **Run** est allumée (allumage fixe).

Le potentiomètre R1 permet de régler la vitesse souhaitée pour le moteur.

5 Module de configuration DXE-EXT-SET

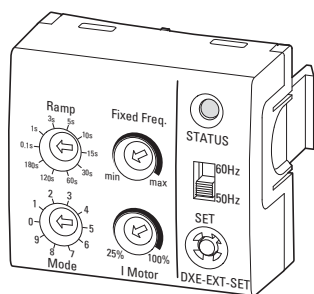


Figure 52 : Module de configuration DXE-EXT-SET

Le module de configuration DXE-EXT-SET permet de modifier aisément les paramètres de base du démarreur à vitesse variable DE1... et ce, sans avoir recours à une console de paramétrage ou à un PC. Le module DXE-EXT-SET agit comme une mémoire mécanique de paramètres. Ainsi dans le cas des machines de série, il est possible de transférer (copier) les valeurs paramétrées à l'aide du module de configuration (LED **STATUS** allumée en vert) vers d'autres démarreurs DE1... de la même puissance (bouton SET).



Le module de configuration DXE-EXT-SET est un module optionnel non fourni avec le démarreur à vitesse variable DE1...

5.1 Présentation du module DXE-EXT-SET

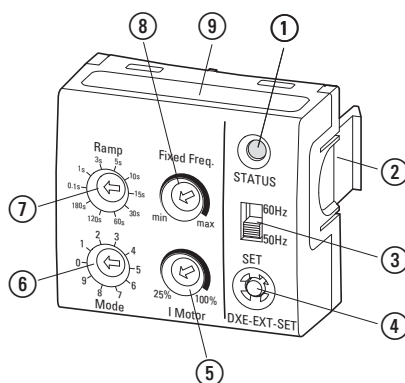


Figure 53 :Module de configuration DXE-EXT-SET

- ① LED d'affichage d'état
- ② Clips de fixation pour le démarreur à vitesse variable DE1...
- ③ Sélecteur 50/60 Hz pour adaptation des paramètres de base à la fréquence réseau
- ④ Bouton SET pour transfert des paramètres modifiés au démarreur DE1...
- ⑤ Potentiomètre « Motor » pour adaptation de la protection moteur (valeur $I \times t$)
- ⑥ Sélecteur « Mode » pour la configuration des fonctions des bornes de commande
- ⑦ Sélecteur « Ramp » pour le réglage des durées de rampe (accélération et temporisation)
- ⑧ Potentiomètre « Fixed Freq. » pour le réglage de la fréquence fixe FF1 entre fréquence minimale et maximale
- ⑨ Mode - synoptique de la configuration des bornes de commande

5 Module de configuration DXE-EXT-SET

5.2 Montage/démontage sur démarreur à vitesse variable DE1...

5.2 Montage/démontage sur démarreur à vitesse variable DE1...

Le module de configuration DXE-EXT-SET vient s'insérer dans la prise RJ45 et dans les deux cavités d'encliquetage destinées aux clips de fixation du démarreur DE1...



Le montage/démontage du module de configuration DXE-EXT-SET s'effectue manuellement et sans outil. Procédez aux manipulations de montage et aux réglages requis sans exercer de force excessive.



Le module de configuration DXE-EXT-SET peut être inséré et retiré en cours d'exploitation (LED **Run** allumée).

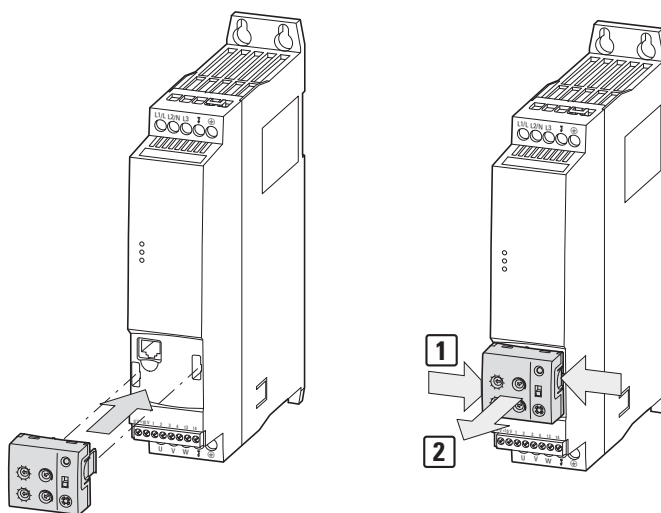


Figure 54 : Montage et démontage

Normalement, le module de configuration DXE-EXT-SET ne reste pas monté en service continu. Une modification involontaire des positions des sélecteurs et des réglages est en général impossible quand le module est en place puisqu'il faut pour cela un outil et l'ordre de transfert (SET) effectué uniquement à l'état STOP.

Toutefois, une modification délibérée de toutes les valeurs réglables mécaniquement est possible à tout moment dans la mesure où le module de configuration est monté sur le démarreur.

Pour démonter le module, appuyez sur les deux clips de fixation [1]. Tirez vers l'avant le module en maintenant la pression sur les clips [2].

5.3 Description et utilisation

Les réglages des potentiomètres et des sélecteurs du module de configuration DXE-EXT-SET nécessitent un tournevis plat (0,4 x 2,5 mm).

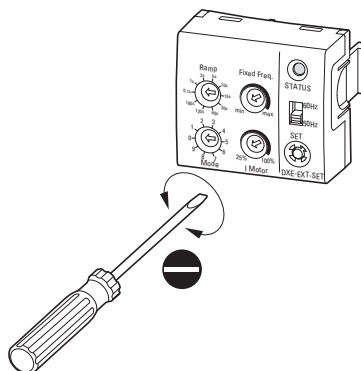


Figure 55 : Tournevis (0,4 x 2,5 mm)

La « modification mécanique des réglages (paramètres) » peut être effectuée au niveau du module DXE-EXT-SET aussi bien lorsque celui-ci est en place que lorsqu'il est détaché du démarreur à vitesse variable DE1... (hors service).

ATTENTION

Modification des réglages liés au moteur

Lorsqu'en présence d'un démarreur à vitesse variable DE1... déjà paramétré et après l'insertion d'un module de configuration DXE-EXT-SET « non défini », la LED **STATUS** du module est allumée en jaune, il est possible de procéder à des réglages concernant le moteur en actionnant le bouton SET (en mode STOP).

Exemple :

- Configuration des bornes de commande (mode = P-15)
- Limitation du courant (I moteur = P-08)
- Temps d'accélération et de décélération (rampe = P-03 et P-04)
- Fréquence fixe (FF1 = P-20)
- Toutes les valeurs de paramètre fondées sur la fréquence de base (50/60 Hz → P-01)



Les paramètres du démarreur à vitesse variable DE1... peuvent être protégés contre les modifications (écrasement) à l'aide du logiciel de paramétrage drivesConnect ou de la console de paramétrage DX-KEY-LED en réglant ainsi le paramètre P-39 = 1 (verrouillage des paramètres).

Exception :

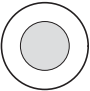


Il est possible également de modifier la valeur de P-20 (FF1) en cas de verrouillage des paramètres à l'aide du potentiomètre de fréquence fixe (Fixed Freq.) du module de configuration.

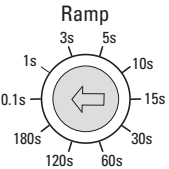
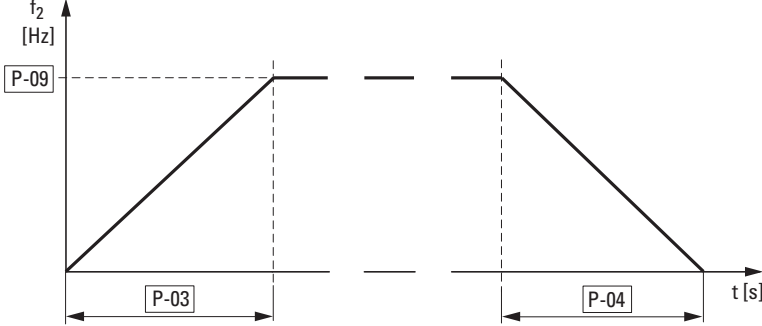

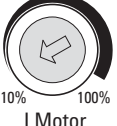
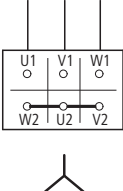
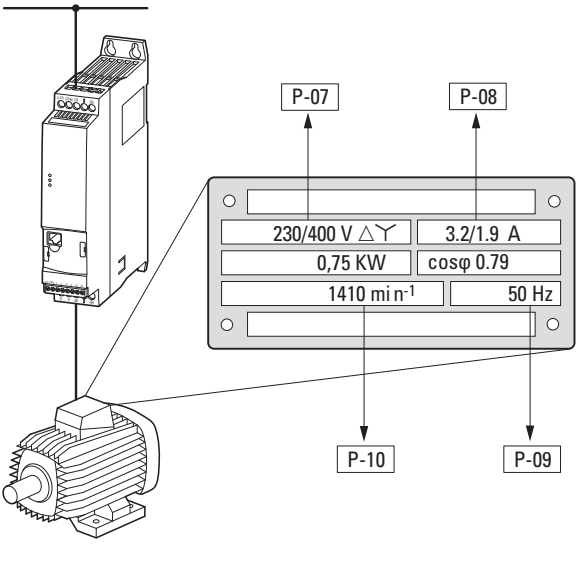
5 Module de configuration DXE-EXT-SET

5.3 Description et utilisation

Le tableau ci-après indique l'utilisation et les fonctions des éléments de commande et d'affichage du module de configuration DXE-EXT-SET lorsque le démarreur à vitesse variable DE1... est connecté et prêt à fonctionner (LED **Run** allumée).

Tableau 14: Fonctions des éléments de commande et d'affichage du module DXE-EXT-SET

Élément	Comportement	Description
 STATUS	allumée en vert	LED STATUS Les valeurs de réglage sont identiques aux valeurs de paramètre du démarreur à vitesse variable DE1...
	allumée en jaune	Les valeurs de réglage du module de configuration DXE-EXT-SET sont pas identiques aux valeurs de paramètre du démarreur à vitesse variable DE1... ! Exemple : <ul style="list-style-type: none"> • Les valeurs de réglage du module de configuration inséré ont été modifiées, • Un module de configuration a été inséré avec d'autres valeurs de réglage.
	allumée en vert - clignotement lent (3 x pendant 2 s), ensuite allumage fixe en vert	En mode STOP, le bouton SET a été actionné pendant env. 2 secondes. Toutes les valeurs de réglage du DXE-EXT-SET sont transférés dans les paramètres du démarreur DE1... L'allumage fixe en vert indique que le transfert des données est terminé avec succès.
	clignotement rapide (4 Hz)	Le bouton SET a été actionné brièvement (< 1 s). Le potentiomètre « Fixed Freq. » est activé et écrase directement la valeur dans le paramètre P-20 (FF1) du démarreur à vitesse variable DE1...
 60 Hz 50 Hz		Sélecteur 50/60-Hz Le sélecteur de la fréquence réseau permet d'adapter automatiquement les calculs dans la version de moteur et les paramètres de caractéristiques (fréquence max., courbe U/f, régulation de vitesse, etc.) pour l'exploitation de moteurs aux fréquences assignées (50/60 Hz).
	 SET	

Elément	Comportement	Description
	<p>P-09 = Fréquence assignée moteur</p>	<p>Sélecteur « Ramp » 0,1 s / 1 s / 3 s / 5 s / 10 s / 15 s / 30 s / 60 s / 120 s / 180 s</p> <p>Le sélecteur « Ramp » à 10 positions permet la sélection d'une durée d'accélération (P-03) et de décélération (P-04). La rampe choisie doit impérativement être activée avec le bouton SET (actionnée pendant 2 secondes) en mode STOP. (La LED STATUS clignote trois fois en 2 secondes et passe en allumage fixe en vert.)</p> 
<p>Fixed Freq.</p> 		<p>Potentiomètre « Fixed Freq. »</p> <p>Le potentiomètre « Fixed Freq. » permet de régler en continu la consigne de fréquence entre les deux seuils f-min (P-02) et f-max (P-01). Le potentiomètre est activé lorsque le bouton SET a été actionné (< 1 seconde). La LED STATUS clignote alors à une fréquence de 4 Hz.</p> <p>Le potentiomètre « Fixed Freq. » écrase directement la valeur du paramètre P-20 (fréquence fixe FF1) du démarreur à vitesse variable DE1...</p> <p>Remarque :</p> <p>En mode RUN et avec le signal de validation FF1 à la borne de commande correspondante (cf. mode 0, 2, 3, 4, 7, 8 = P-15), la vitesse de l'entraînement peut être réglée directement. En actionnant brièvement à nouveau le bouton SET, la valeur de fréquence transmise actuelle est mémorisée dans P-20.</p>
 <p>I Motor</p>	<p>Exemple :</p> <p>Tension réseau: $U_{LN} = 400\text{ V} \rightarrow \text{P-07}$</p> <p>Démarreur à vitesse variable: DE1-342D1 $\rightarrow 2,1\text{ A} = \text{P-08}$</p> <p>Courant assigné moteur: $I_{\text{Motor}} = 1,9\text{ A} \rightarrow \sim 90\% \text{ (de P-08)}$</p> <p>Raccordement couplage en étoile</p> 	<p>Potentiomètre I Motor</p> <p>Le potentiomètre « I Motor » permet de régler pour la fonction de protection moteur ($I \times t$) la valeur du courant moteur (P-08) entre 10 % et 100 % du courant assigné du démarreur à vitesse variable DE1... Il faut que le pourcentage réglé soit activé avec le bouton SET (actionnement pendant 2 secondes) en mode STOP. (La LED STATUS clignote trois fois en 2 secondes et passe en allumage fixe en vert.)</p> 

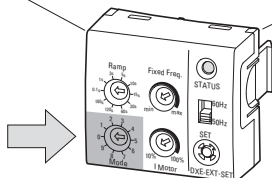
5 Module de configuration DXE-EXT-SET

5.3 Description et utilisation

Élément	Comportement	Description
---------	--------------	-------------

Digital Inputs Function Select (Mode)

0 = FWD/REV/FF1/REF	5 = FWD/UP/EXTFLT/DOWN
1 = FWD/REV/EXTFLT/REF	6 = FWD/REV/UP/DOWN
2 = FWD/REV/FF2 ⁰ /FF2 ¹	7 = FWD/FF2 ⁰ /EXTFLT/FF2 ¹
3 = FWD/FF1/EXTFLT/REF	8 = ENA/DIR/FF1/REF
4 = FWD/UP/FF1/DOWN	9 = ENA/DIR/EXTFLT/REF



Sélecteur Mode

Le sélecteur « Mode » à 10 positions permet la configuration des bornes de commande du démarreur à vitesse variable DE1...

Le sélecteur « Mode » est utilisé uniquement avec le réglage P-12 = 0.

Abréviations et signification :

FWD = champ tournant à droite (ordre de démarrage)

REV = champ tournant à gauche (ordre de démarrage)

FF1 = fréquence fixe 1 (20 Hz = P-20)

REF = consigne de fréquence (entrée analogique 0 à +10 V)

EXT FLT = signalisation de défaut externe (avec raccordement ouvert)

FF⁰, FF¹ = fréquences fixes (codage binaire)

UP = augmenter la consigne de fréquence

DOWN = réduire la consigne de fréquence

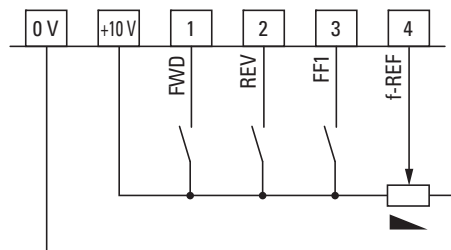
ENA = signal de validation en association avec DIR

DIR = Inversion sens de marche (L = FWD ↔ H = REV)

Mode 0

Réglage usine

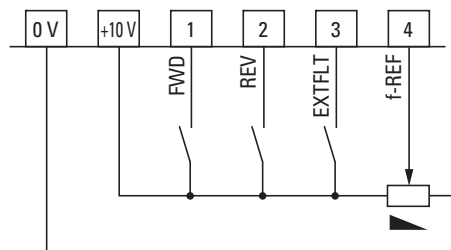
Deux sens de marche (FWD, REV) et consigne de fréquence réglée par potentiomètre (0 à +10 V) ou par la fréquence fixe (FF1 = 20 Hz).



Mode 1

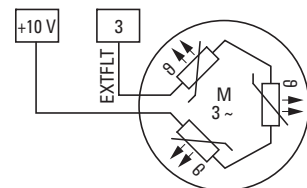
Signalisation de défaut externe

Deux sens de marche (FWD, REV) et consigne de fréquence réglée par potentiomètre (0 à +10 V). Possibilité de raccorder une signalisation de défaut externe (EXT FLT) à l'entrée DI3. Pour le fonctionnement, présence obligatoire d'un signal élevé (high) (tension de commande) à l'entrée DI3 (protection contre la rupture de fil).



Avec contact ouvert (low), la signalisation de défaut par LED est indiquée au niveau du démarreur à vitesse variable DE1...

- Status : LED allumée rouge
- Fault Code (code défaut) : LED clignotante rouge, 2 impulsions (2 impulsions – défaut externe)



Exemple de signalisation de défaut externe : Raccordement de thermistances (PTC)

La signalisation de défaut survient à partir de 3600 Ω ; elle est automatiquement réinitialisée avec des valeurs inférieures à 1600 Ω (reset).

Remarque :

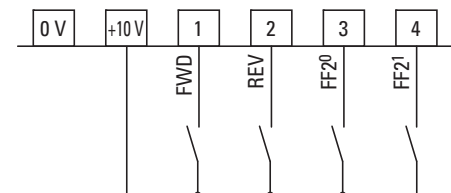
Tenir compte de la classe d'isolement en cas de thermistances

Mode 2

Fréquences fixes (1)

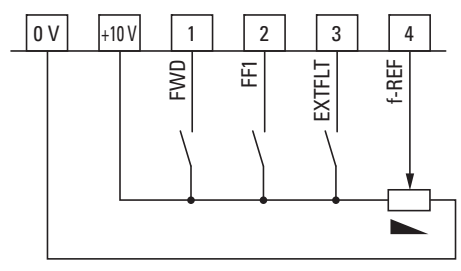
Deux sens de marche (FWD, REV) et consigne de fréquence fixe réglée par entrées à codage binaire.

Fréquence fixe	FF2 ⁰	FF2 ¹	f ₂	PNU
FF1	L	L	20 Hz	P-20
FF2	H	L	30 Hz	P-21
FF3	L	H	40 Hz	P-22
FF4	H	H	50 Hz	P-23

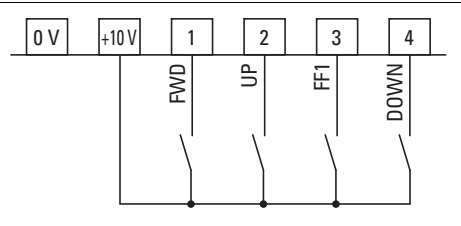


Élément	Comportement	Description
---------	--------------	-------------

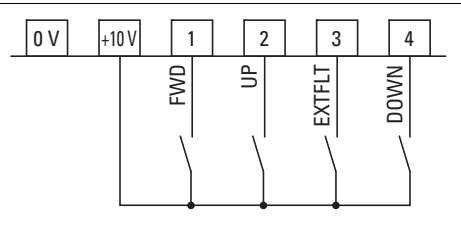
Mode 3
 un sens de marche (FWD)
 Consigne de fréquence réglée par potentiomètre (0 à +10 V) ou par la fréquence fixe (FF1 = 20 Hz). Possibilité de raccorder une signalisation de défaut externe (EXT FLT) à l'entrée DI3 (cf. Mode 1).



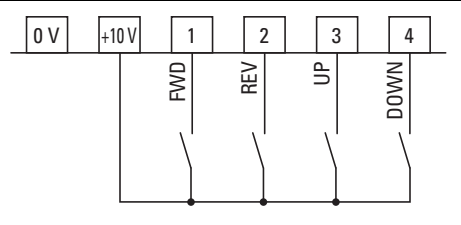
Mode 4
 Consigne tout-ou-rien (1), un sens de marche (FWD).
 La consigne de fréquence peut être entrée comme fréquence fixe (FF1 = 20 Hz) ou comme consigne tout-ou-rien. Avec l'ordre de commande Haut (UP), la consigne de fréquence tout-ou-rien est augmentée ; avec Bas (DOWN), elle est diminuée. Si UP et DOWN sont commandés simultanément, DOWN est prioritaire.



Mode 5
 Consigne tout-ou-rien (2) :
 Un sens de marche (FWD) avec entrée de consigne de fréquence tout-ou-rien via les ordres de commande UP (augmenter) et DOWN (diminuer). Si UP et DOWN sont commandés simultanément, la consigne de fréquence est réglée sur zéro. Possibilité de raccorder une signalisation de défaut externe (EXT FLT) à l'entrée DI3 (cf. Mode 1).

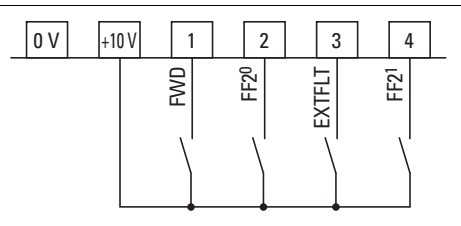


Mode 6
 Consigne tout-ou-rien (3) :
 Deux sens de marche (FWD, REV) avec entrée de consigne de fréquence tout-ou-rien via les ordres de commande UP (augmenter) et DOWN (diminuer). Si UP et DOWN sont commandés simultanément, DOWN est prioritaire.



Mode 7
 Fréquences fixes (2)
 Un sens de marche (FWD) et consigne de fréquence fixe via les entrées à codage binaire :

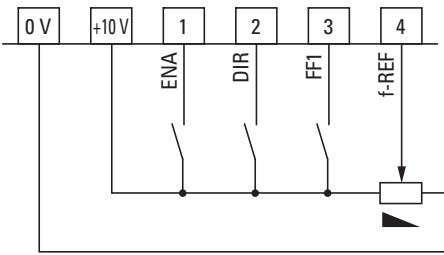
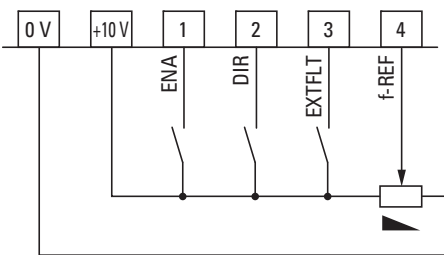
Fréquence fixe	FF2 ⁰	FF2 ¹	f ₂	PNU
FF1	L	L	20 Hz	P-20
FF2	H	L	30 Hz	P-21
FF3	L	H	40 Hz	P-22
FF4	H	H	50 Hz	P-23



Possibilité de raccorder une signalisation de défaut externe (EXT FLT) à l'entrée DI3 (cf. Mode 1).

5 Module de configuration DXE-EXT-SET

5.3 Description et utilisation

Élément	Comportement	Description
Mode 8		
Commande de machine (1) Signal de validation ENA. En fonction de l'ordre de commande DIR (Low = FWD/ High = REV), le sens de marche est défini. La consigne de fréquence est entrée par potentiomètre (0 à +10 V) ou via la fréquence fixe (FF1 = 20 Hz).		
Remarque : En cas de rupture de fil au niveau de l'entrée DI2 (DIR = REV), une inversion de sens (FWD) se produit automatiquement (FWD) !		
Mode 9		
Commande de machine (2), signal de validation ENA En fonction de l'ordre de commande DIR (Low = FWD/ High = REV), le sens de marche est défini. La consigne de fréquence est entrée par potentiomètre (0 à +10 V). Possibilité de raccorder une signalisation de défaut externe (EXT FLT) à l'entrée DI3 (cf. Mode 1).		
Remarque : En cas de rupture de fil au niveau de l'entrée DI2 (DIR = REV), une inversion de sens (FWD) se produit automatiquement (FWD) !		

6 Paramètres

Le présent chapitre décrit les paramètres et les fonctions du démarreur à vitesse variable DE1...

Les paramètres peuvent être appelés par l'intermédiaire de l'interface RJ45 située en face avant et requièrent pour leur affichage et leur réglage des dispositifs de conversion disponibles en option :

- Console de paramétrage DX-KEY-LED (à partir de la version 1.2) avec câble de connexion correspondant de 3 m de longueur et prise RJ45
- Convertisseur d'interface DX-CBL-PC-1M5 (RJ45 / USB, séparation galvanique, câble de 1,5 m de longueur) pour connexion PC avec le logiciel de paramétrage drivesConnect.
- Clé de communication DX-COM-STICK pour copier et stocker les paramètres sur d'autres appareils de la gamme DE1..., ainsi que pour la connexion sans fil (Bluetooth) à un PC avec le logiciel de paramétrage drivesConnect.



Ces dispositifs de conversion ne sont pas livrés avec le démarreur à vitesse variable DE1...

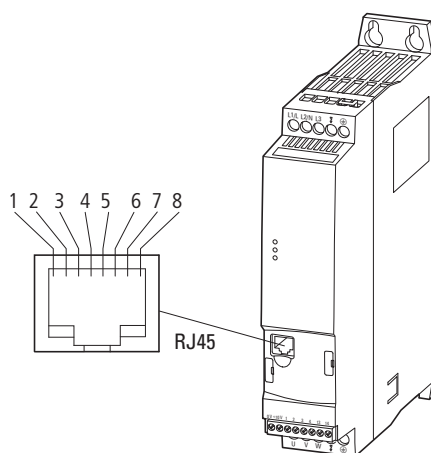


Figure 56 : Interface RJ45

Tableau 15: Affectation des contacts de la prise RJ45

Contact	Description
1	non affecté (pas de fonction)
2	non affecté (pas de fonction)
3	0 V
4	Bus d'exploitation (Operation bus ou bus OP) / console de paramétrage externe / liaison PC (-)
5	Bus d'exploitation (Operation bus ou bus OP) / console de paramétrage externe / liaison PC (+)
6	Tension d'alimentation +24 V DC
7	RS485- / Modbus RTU (A)
8	RS485+ / Modbus RTU (B)

6 Paramètres

6.1 Console de paramétrage DX-KEY-LED

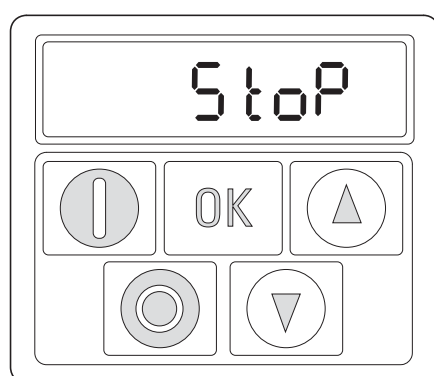
6.1 Console de paramétrage DX-KEY-LED

La console de paramétrage optionnelle DX-KEY-LED (à partir de la version 1.2) du démarreur à vitesse variable DE1... permet de réaliser simplement le paramétrage. Elle est livrée avec un câble de liaison de 3 m de long (câble de connexion avec prise RJ45).

Le raccordement s'effectue par la prise RJ45 située en face avant du démarreur DE1...



La console de paramétrage DX-KEY-LED n'est pas fournie avec le démarreur DE1...

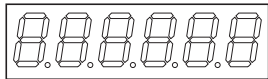
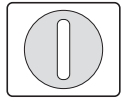
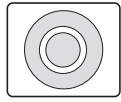

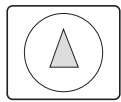
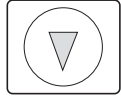


Affichage
(Display)

Éléments de commande
(boutons)

Figure 57 : Console de paramétrage DX-KEY-LED

Tableau 16:Description de la console de paramétrage DX-KEY-LED

Élément de la console de paramétrage	Signification
	<p>Afficheur à LED 7 segments six caractères, avec points décimaux</p>
	<p>Bouton MARCHÉ Démarrage du moteur avec sens de rotation présélectionné (FWD, REV) :</p> <ul style="list-style-type: none"> voir paramètre P-12 (exemple : P-12 = 1) Signal de validation (+10 - 24 V) au niveau de DI1 (FWD) ou DI2 (REV) <p>Remarque : Avec P-24 = 2 ou 3, verrouillage du bouton MARCHÉ.</p>
	<p>Bouton ARRÊT</p> <ul style="list-style-type: none"> Arrête le moteur en marche dans le mode arrêt réglé dans P-05 : <ul style="list-style-type: none"> voir paramètre P-12 (exemple : P-12 = 1) Signal de validation (+10 - 24 V) au niveau de DI1 (FWD) ou DI2 (REV) par ex. P-05 = 1, le moteur s'arrête avec le temps de décélération réglé en P-04 Reset : remise à zéro (acquiescement) après une signalisation de défaut <p>Remarque : Avec P-24 = 2 ou 3, le bouton ARRÊT est verrouillé.</p>
	<p>Bouton OK</p> <ul style="list-style-type: none"> Changement de la valeur affichée, passant de Hz ou tr/min à A Activation de la saisie de paramètres (mode édition, maintenir la pression sur la touche pendant 2 s) Activer « Valeur paramètre, modifier » (la valeur affichée clignote) Sauvegarde, confirmation et activation de la valeur de paramètre réglée (maintenir la pression sur la touche pendant 2 s)
	<p>Bouton flèche vers le haut (UP)</p> <ul style="list-style-type: none"> Augmentation (exponentielle) de la valeur numérique ou du numéro de paramètre Augmentation de la fréquence de sortie (vitesse moteur) (cf. paramètres P-12 et P-24)
	<p>Bouton flèche vers le bas (DOWN)</p> <ul style="list-style-type: none"> Diminution (exponentielle) de la valeur numérique ou du numéro de paramètre Diminution de la fréquence de sortie (vitesse moteur) (cf. paramètres P-12 et P-24)

6 Paramètres

6.1 Console de paramétrage DX-KEY-LED

Afficheur à LED 7 segments

L'unité d'affichage comporte un afficheur à LED 7 segments à six caractères avec cinq points décimaux. Les segments à LED s'allument en rouge.

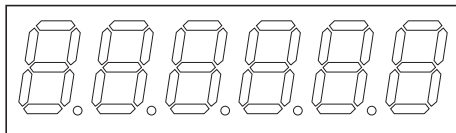


Figure 58 : Afficheur à LED 7 segments



En cas de surcharge moteur (cf. paramètre P-08), les cinq points décimaux clignotent.

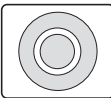

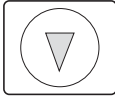
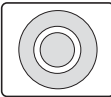


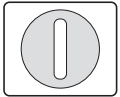

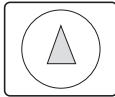
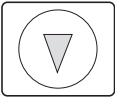


Lors du verrouillage de paramètre (cf. paramètre P-39), un **L** (= lock, verrouillage) s'affiche dans le segment de gauche.

L'application de la tension d'alimentation prédéfinie aux bornes de raccordement L1/L, L2/N, L3 entraîne un auto-test du démarreur à vitesse variable DE1... Sur l'afficheur de la console de paramétrage insérée, **5cPn-L0Pd** s'allument successivement et ensuite **5L0P** ou les valeurs opérationnelles (Hz, rpm, A) selon le mode d'exploitation.

6.1.1 Combinaison des boutons

Tableau 17: Combinaison des boutons des consoles de paramétrage

Fonction	Combinaison des boutons
Adresse de la console de paramétrage (port console) dans un bus OP	 +  + 
Adresse du démarreur à vitesse variable DE1...	 + 
Test du ventilateur et de l'afficheur (FS2) 1) Il faut d'abord appuyer sur le bouton.	 ¹⁾ +  +  +  + 

6.1.2 Structure des paramètres

En association avec la console de paramétrage DX-KEY-LED, les paramètres du démarreur à vitesse variable DE1... sont disposés par série, en formant en quelque sorte un circuit fermé. La sélection s'effectue en appuyant sur le bouton OK (maintenir enfoncé pendant 2 secondes) et commence avec P-01. Avec les deux boutons fléchés (haut, bas), il est possible de sélectionner tous les paramètres successivement jusqu'au P-14.

L'extension du jeu de paramètres s'ouvre au paramètre P-14 en saisissant 101 (= P-38, réglage usine) pour être intégrée dans le « circuit ».

Avec P-00 (jeu de paramètres étendu), le bouton OK permet d'ouvrir une boucle supplémentaire avec les paramètres d'affichage (P00-01 à P00-20).

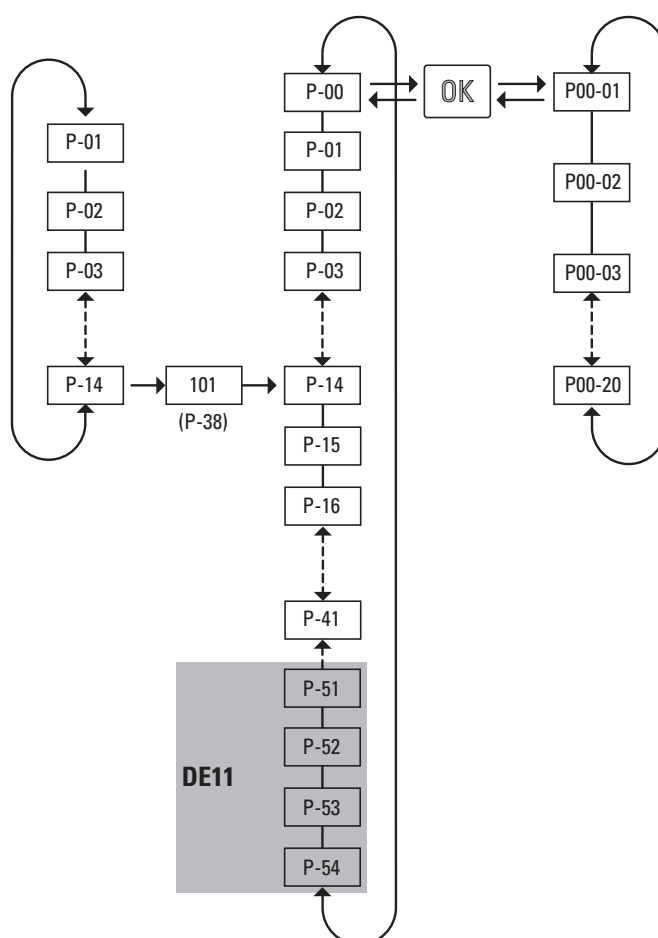


Figure 59 : Structure des paramètres



Le réglage usine validant l'extension de jeu de paramètres est défini par le paramètre P-38 (valeur 101).


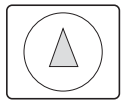




6 Paramètres

6.1 Console de paramétrage DX-KEY-LED

6.1.3 Réglage des paramètres

Le tableau suivant 18 montre à titre d'exemple les manipulations à effectuer au niveau de la console de paramétrage DX-KEY-LED pour la sélection et le réglage du paramètre P-02 (f-min) lorsqu'il convient de fixer une vitesse minimale (fréquence) pour un entraînement.

Tableau 18: Exemple de réglage d'un paramètre

Étapes	Ordre	Affichage	Description
0		<i>StoP</i>	Etat d'arrêt : Le démarreur à vitesse variable DE1... est prêt à fonctionner.
1		<i>P-01</i>	Maintenir le bouton OK enfoncé pendant environ deux secondes. L'affichage bascule sur le paramètre P-01 (le chiffre de droite <i>1</i> clignote).
2		<i>P-02</i>	Appuyer sur le bouton fléché HAUT. L'affichage bascule sur le paramètre P-02 (le chiffre de droite <i>2</i> clignote).
3		<i>H 00</i>	Actionner le bouton OK. L'affichage bascule sur le niveau d'entrée du paramètre P-02 (le chiffre de droite <i>0</i> clignote) et indique, dans le réglage usine, la valeur 0,0 Hz.
4		<i>H 200</i>	Le bouton fléché HAUT permet de régler la valeur souhaitée (par ex. 20 Hz) : <ul style="list-style-type: none"> • Pianoter → augmentation graduelle • Maintenir le bouton enfoncé → augmentation exponentielle
5		<i>P-02</i> <i>StoP</i>	<ul style="list-style-type: none"> • Actionner le bouton OK. La valeur de P-02 (f-min = 20,0 Hz) réglée ici est enregistrée. L'affichage bascule sur le niveau des paramètres et affiche le P-02 (le chiffre de droite clignote). Les boutons fléchés (haut, bas) permettent de sélectionner un autre paramètre. • Maintenir le bouton OK enfoncé pendant environ deux secondes. La valeur de P-02 (f-min = 20,0 Hz) réglée ici est enregistrée et vous quittez le niveau des paramètres. L'afficheur indique <i>StoP</i>.
6		<i>H 200</i> <i>StoP</i>	Affichage de P-02 (le chiffre de droite clignote). <ul style="list-style-type: none"> • Bouton OK actionné. Retour au niveau d'entrée du paramètre P-02. La valeur (f-min = 20,0 Hz) peut être modifiée (cf. étape 4). • Maintenir le bouton OK enfoncé pendant environ deux secondes. Quittez le niveau des paramètres. L'afficheur indique <i>StoP</i>.



Si les entrées dans la zone des paramètres ne sont pas confirmées avec le bouton OK et que dans un intervalle de 20 secondes, aucune autre entrée n'est effectuée, la valeur réglée n'est pas enregistrée et vous quittez automatiquement le niveau des paramètres. L'afficheur indique *StoP*.

Sur la base du réglage décrit au tableau 18, sur un signal de validation (FWD, REV), le démarreur à vitesse variable DE1... démarre l'entraînement avec la rampe d'accélération réglée (P-03) à 20 Hz (= f-min) si la consigne de fréquence (f-REF) est égale à 0.

Avec une consigne de fréquence de 0 à 10 V par exemple, la vitesse de l'entraînement peut être réglée de 20 Hz (= f-min) à f-max (P-09).

6.2 drivesConnect



Figure 60 : Domaines de drivesConnect dans la fenêtre de démarrage

Avec le démarreur à vitesse variable DE1..., le logiciel de paramétrage drivesConnect est en mesure d'effectuer sur PC paramétrage, pilotage et diagnostic rapidement et de réaliser la documentation (impression et sauvegarde des listes de paramètres) et le transfert de données. drivesConnect peut être téléchargé (www.eaton.eu) et installé. Il est compatible avec les systèmes d'exploitation Windows 7, Windows 8 et Windows XP. Les systèmes Windows antérieurs ne sont pas supportés.

La liaison entre l'ordinateur équipé de drivesConnect et le démarreur DE1... passe par la prise RJ45 se trouvant en face avant et requiert un convertisseur d'interface DX-CBL-PC-1M5 ou le module Bluetooth DX-COM-STICK.



Pour plus d'informations sur le logiciel drivesConnect et les équipements complémentaires nécessaires (DX-CBL-PC-1M5 ou DX-COM-STICK), reportez-vous à l'Annexe.



Vous pouvez télécharger le logiciel drivesConnect sur cette page :
<http://www.drive-support-studio.com/OTS/Eaton/downloads/deploy/drivesConnect.htm>

6 Paramètres

6.3 Modbus RTU et CANopen

6.3 Modbus RTU et CANopen

Modbus RTU permet le paramétrage cyclique et la commande du démarreur à vitesse variable DE1... via un système de bus à gestion centralisée.

L'intégration dans le système de bus est réalisée via la prise RJ45 située en face avant du démarreur DE1... à l'aide du câble de liaison DX-CBL-RJ45-... (câble de connexion) et le répartiteur DX-SPL-RJ45-... (connecteur en T).



Pour toute autre information sur le thème Modbus RTU ou CANopen, reportez-vous aux des deux manuels suivants :

- MN040018: « Modbus RTU – Manuel de communication pour convertisseur de fréquence DA1, DC1, DE1 »,
- MN040019: « CANopen – Manuel de communication pour convertisseur de fréquence DA1, DC1, DE11 ».

6.4 SmartWire-DT

Le démarreur à vitesse variable DE1... peut être paramétré et commandé de manière cyclique à l'aide du système de connexion SmartWire-DT. Ce dernier requiert un câble 8 pôles spécial et les connecteurs correspondants.

Le couplage du démarreur DE1... au système SmartWire-DT nécessite un module disponible en option : DX-NET-SWD3. Ce module est enfiché dans la prise RJ45 située en face avant du démarreur DE1... (→ Paragraphe 9.3, « SmartWire-DT DX-NET-SWD3 », page 138).

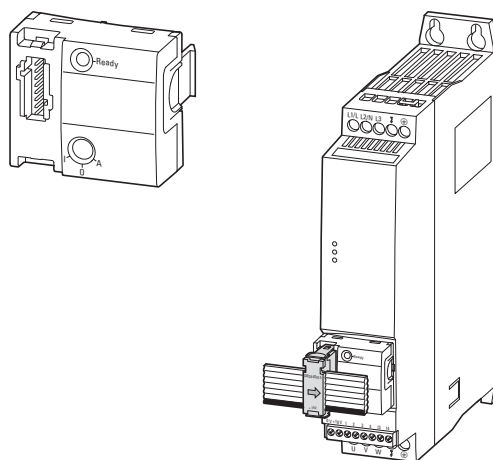


Figure 61 : Module de couplage DX-NET-SWD3



Pour plus d'informations et une description détaillée du module de couplage SWD, reportez-vous au manuel MN04012009Z-FR, « DX-NET-SWD Module de couplage SmartWire-DT pour convertisseurs de fréquence PowerXL™ ».

6 Paramètres

6.5 Description des paramètres

6.5 Description des paramètres

Dans les descriptions des paramètres ci-après, les abréviations et termes utilisés dans les tableaux ont la signification suivante :

Abréviation	Signification
PNU	Numéro de paramètre (Parameter Number), désignation du paramètre dans le logiciel de paramétrage drivesConnect et sur l'afficheur de la console de paramétrage externe DX-KEY-LED
Modbus ID	Numéro d'identification du paramètre dans Modbus (I dentification number)
RUN	Droit d'accès au paramètre en cours de fonctionnement (signalisation RUN) :
STOP	Droit d'accès au paramètre uniquement en mode STOP
ro/rw	Droit de lecture et d'écriture des paramètres : ro = protégé en écriture, uniquement pour la lecture (read only) rw = possibilité de lecture et d'écriture (read and write)
Nom	Désignation abrégée du paramètre
Valeur	Valeur de réglage du paramètre Plage de valeurs Valeur affichée
RU	Réglage usine (valeur du paramètre à la livraison). Les valeurs entre parenthèses sont les réglages usine sous 60 Hz.
Page	Numéro de la page du manuel où le paramètre est décrit dans le détail.

6.5.1 Temps d'accélération et de décélération

Tableau 19: Paramètres des rampes

PNU	Modbus ID	Droit d'accès		Nom	Valeur	RU	Description
		RUN, STOP	ro/rw				
P-01	129	STOP	rw	f-max	P-02 - 250,0 (300,0) Hz	50 Hz (60 Hz)	Fréquence de sortie maximale Réglable entre la fréquence de sortie minimale (P-02) et la valeur multipliée par cinq de la fréquence nominale du moteur (P-09) : <ul style="list-style-type: none"> Affichage en Hz, si P-10 = 0 Affichage en tr/min, si P-10 ≥ 200
P-02	130	STOP	rw	f-min	0 Hz - P-01	0 Hz	Fréquence de sortie minimale Réglable entre 0 Hz et la fréquence de sortie maximale (P-01): <ul style="list-style-type: none"> Affichage en Hz, si P-10 = 0 Affichage en tr/min, si P-10 ≥ 200
P-03	131	RUN	rw	t-acc	0,1 - 300 s	5,0 s	Temps d'accélération (acceleration time) Temps de rampe pour les accélérations de 0 Hz (arrêt) à la fréquence assignée du moteur réglée dans P-09.
P-04	132	RUN	rw	t-dec	0,1 - 300 s	5,0 s	Temps de décélération (deceleration time) Temps de rampe pour la décélération, de la fréquence assignée du moteur réglée dans P-09 jusqu'à 0 Hz (arrêt).

6 Paramètres

6.5 Description des paramètres

PNU	Modbus ID	Droit d'accès		Nom	Valeur	RU	Description
		RUN, STOP	ro/rw				
P-05	133	RUN	rw	Mode arrêt	0/1	1	Mode arrêt Définit le comportement du démarreur DE1... lorsque le signal de validation (FWD/REV) est coupé : 1 : Le moteur décélère avec la durée réglée dans P-04 jusqu'à 0 Hz (arrêt). 0 : Le moteur décélère sans durée réglée jusqu'à l'arrêt (arrêt en roue libre).
P-09	137	STOP	rw	Fréquence nominale du moteur	20,0 - 300 Hz	50 Hz (60 Hz)	Fréquence nominale du moteur Fréquence au niveau du moteur avec tension nominale (P-07)
P-31	159	RUN	rw	Contrôle de surtension	0/1	0	Contrôle de surtension Le contrôle de surtension (OV) prévient la coupure du démarreur à vitesse variable DE1... lorsqu'en mode générateur du moteur, trop d'énergie alimente le circuit intermédiaire, avec pour conséquence une tension trop élevée dans celui-ci : 0 : OV activé. Pendant la décélération, la durée de rampe réglée (P-04) est automatiquement prolongée et en service continu, la fréquence de sortie (vitesse) est augmentée temporairement. 1 : OV verrouillé (coupure avec message de défaut).

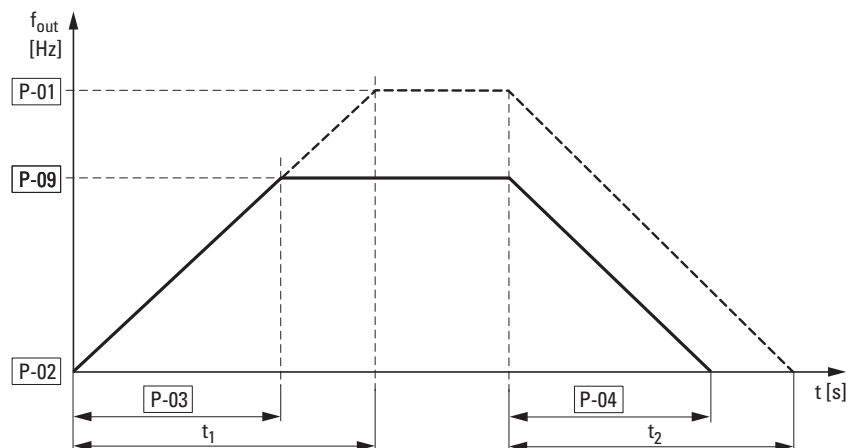


Figure 62 : Temps d'accélération et de décélération



Les points de référence pour les temps d'accélération et de décélération réglés dans les P-03 et P-04 sont toujours 0 Hz et la fréquence nominale du moteur (P-09).

6 Paramètres

6.5 Description des paramètres

En ce qui concerne la fréquence nominale du moteur (P-09), pour une fréquence de sortie maximale P-01, les valeurs destinées aux temps d'accélération t_1 et de décélération t_2 se calculent comme suit :

$$t_1 = \frac{P-01 \times P-03}{P-09} , \quad t_2 = \frac{P-01 \times P-04}{P-09}$$

Dans le cas de temps d'accélération t_1 et de décélération t_2 prédéfinis pour une fréquence de sortie supérieure (P-01), les valeurs de réglage requises de P-03 (t-acc) et P-04 (t-dec) sont calculées comme suit :

$$P-03 = \frac{t_1 \times P-09}{P-01} , \quad P-04 = \frac{t_2 \times P-09}{P-01}$$



Les temps d'accélération (P-03) et de décélération (P-04) réglés valent pour toutes les modifications de la consigne de fréquence (f-REF).

Si le réglage de f-min (P-02) diffère de la valeur 0 Hz, le moteur accélère après la validation (FWD, REV) à raison du temps d'accélération réglé dans P-03, pour atteindre la valeur de f-min dans le temps t_{f-min} .

Exemple

P-02 = 20 Hz (= f-min), P-03 = 5 s, P-09 = 50 Hz

$$t_{f-min} = \frac{P-02 \times P-03}{P-09} = \frac{20 \text{ Hz} \times 5 \text{ s}}{50 \text{ Hz}} = 2 \text{ s}$$

Le contrôle de surtension (réglage usine : P-31 = 0) surveille le niveau de la tension du circuit intermédiaire et empêche la coupure du démarreur DE1... en cas d'augmentation excessive de la tension du circuit intermédiaire à la suite d'un renvoi d'énergie. La fréquence de sortie est automatiquement adaptée (U/f).

La signalisation de défaut en présence de surtension du circuit intermédiaire P-31 = 1 est la suivante :

LED **Fault Code** : 3 impulsions – surtension (3 pulses – over voltage).



En service continu, une surtension du circuit intermédiaire peut entraîner une augmentation temporaire de la vitesse du moteur. Dans le cas d'un fonctionnement avec rampe de décélération P-04, cette augmentation de fréquence agit comme une prolongation de la rampe.

6.5.2 Caractéristiques du moteur

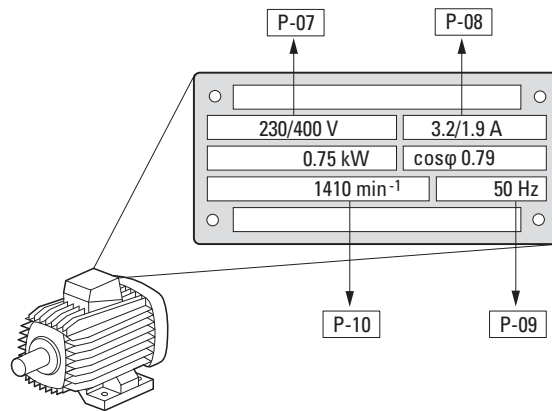


Figure 63 : Paramètres moteur indiqués sur la plaque signalétique

- ➔ En réglage usine, les caractéristiques du moteur (P-07, P-08, P-09) sont réglées sur les valeurs assignées du démarreur à vitesse variable DE1... en fonction de la taille.
- ➔ Le paramètre P-10 est en réglage usine sur 0, mode U/F à variation de fréquence. Lorsqu'une vitesse de moteur est paramétrée, la compensation de glissement est automatiquement activée et tous les paramètres basés sur la fréquence sont représentés en tours par minute, ➔ Tableau 23, page 96.

Lors du choix des caractéristiques, tenez compte du fait que le mode de couplage dépend de la valeur de la tension réseau :

- 230 V (P-07) ➔ couplage en triangle ➔ P-08 = 3,2 A
- 400 V (P-07) ➔ couplage en étoile ➔ P-08 = 1,9 A

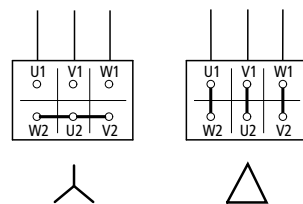


Figure 64 : Modes de couplage (en étoile, en triangle)

6 Paramètres

6.5 Description des paramètres

Tableau 20: Paramètres P-07, P-08, P-09, P-10

PNU	Modbus ID	Droit d'accès		Nom	Valeur	RU	Description
		RUN, STOP	ro/rw				
P-07	135	STOP	rw	Tension nominale moteur	50 - 500 V	220 V, 230 V, 380 V, 400 V, 460 V	<p>Tension nominale moteur</p> <ul style="list-style-type: none"> • 230 V sous DE1...-12... (50 Hz) • 230 V sous DE1...-12... (60 Hz) • 400 V sous DE1...-34... (50 Hz) • 460 V sous DE1...-34... (60 Hz) <p>Tension au niveau du moteur avec fonctionnement sous fréquence nominale (P-09).</p> <p>Remarque : Si la fréquence de sortie est supérieure à la fréquence nominale du moteur réglée dans P-09, la tension de sortie reste constante à partir de la valeur réglée ici.</p>
P-08 ¹⁾	136	STOP	rw	Courant nominal moteur	(10 - 100 %) I _e	I _e	<p>Courant nominal du moteur</p> <p>En réglage usine, la valeur de P-08 est identique au courant nominal (I_e) du démarreur DE1... .</p> <p>Pour adapter la fonction de protection moteur (I x t), il est possible de régler ici le courant nominal du moteur.</p> <p>Remarque : Si une surcharge persiste, le démarreur à vitesse variable DE1... est automatiquement coupé avec la signalisation de défaut par LED (Fault Code) « 1 impulsion - surcharge » (1 pulse – overload).</p>
P-09	137	STOP	rw	Fréquence nominale du moteur	20,0 - 300 Hz	50 Hz (60 Hz)	<p>Fréquence nominale du moteur</p> <p>Fréquence au niveau du moteur avec tension nominale (P07).</p>
P-10	138	STOP	rw	Moteur vitesse nominale	0/200 - 18000 rpm	0	<p>Vitesse nominale du moteur</p> <p>Valeur affichée :</p> <p>0: Fréquence de sortie en Hz</p> <p>≥ 200 : tr/min (rpm). Toutes les valeurs de paramètre relatives à la fréquence sont converties et affichées en tr/min.</p> <p>La compensation de glissement est activée en même temps.</p> <p>Remarque : La compensation de glissement n'est pas activée lorsqu'une vitesse synchrone est entrée (par ex. 3000 tr/min à 50 Hz – cela correspond à la vitesse synchrone d'un moteur 2 pôles).</p>

1) Les valeurs du paramètre ne sont pas transmises lors de la copie dans un démarreur DE1... d'une autre puissance.

6.5.3 Protection moteur

6.5.3.1 Protection contre les surcharges (I x t)

Avec le démarreur DE1..., pour protéger le moteur contre la surcharge thermique, un modèle de moteur thermique est calculé avec une courbe I x t reposant sur la valeur du paramètre P-08. Si le courant nominal du moteur est inférieur au courant assigné du démarreur des DE1..., il faut entrer cette valeur inférieure dans le paramètre P-08 ou la régler avec le potentiomètre « I-Motor » via le module de configuration DXE-EXT-SET.



Les mesures de protection du moteur contre la surcharge thermique peuvent aussi être réalisées à l'aide d'un relais à bilames, de thermistances, etc.

ATTENTION

Le modèle de calcul thermique ne protège pas le moteur en cas d'un refroidissement limité dû aux saletés, à la poussière ou à tout autre phénomène.

L'image thermique calculée du moteur est automatiquement enregistrée à la coupure de l'alimentation et lors de la remise en marche, elle sert de base aux calculs suivants. Avec P-33 = 1, elle est automatiquement remise à zéro.

Si le courant moteur dépasse pendant un certain temps la valeur réglée dans P-08 (I x t) le démarreur DE1... est automatiquement coupé avec la signalisation de défaut suivante :

- LED **Fault Code** : 1 impulsion - surcharge (1 pulse – overload).
- DX-KEY-LED : *I.L - E.P*. La durée de surcharge jusqu'à la coupure est signalée par le clignotement des points décimaux.



La signalisation de défaut doit être acquittée par la coupure du signal de validation (FWD, REV) ou par l'actionnement du bouton STOP via la console de paramétrage ou par la coupure de la tension réseau.

6 Paramètres

6.5 Description des paramètres

Tableau 21: Paramètres P-08 et P-33

PNU	Modbus ID	Droit d'accès		Nom	Valeur	RU	Description
		RUN, STOP	ro/rw				
P-08 ¹⁾	136	STOP	rw	Courant nominal moteur	$(10 - 100\%) \times I_e$	I_e	<p>Courant nominal du moteur En réglage usine, la valeur de P-08 est identique au courant nominal (I_e) du démarreur DE1.... Pour adapter la fonction de protection moteur ($I \times t$), il est possible de régler ici le courant nominal du moteur.</p> <p>Remarque : Si une surcharge persiste, le démarreur à vitesse variable DE1... est automatiquement coupé avec la signalisation de défaut par LED (Fault Code) « 1 impulsion - surcharge » (1 pulse – overload).</p>
P-33	161	STOP	rw	Mémoire thermique moteur	0/1	0	<p>Protection moteur, image thermique L'image thermique calculée du moteur ($I \times t$) est automatiquement enregistrée à la coupure et elle sert de base lors de la remise en marche.</p> <p>0 : activée 1 : verrouillée. L'image thermique est effacée lors de la remise en marche.</p>

1) Les valeurs du paramètre ne sont pas transmises lors de la copie dans un démarreur DE1... d'une autre puissance.

6.5.3.2 Protection par thermistances

La mesure de température dans les enroulements statoriques du moteur constitue la protection la plus efficace contre la surcharge thermique.

Le démarreur DE1... permet de raccorder directement des sondes de température à coefficient de température positif (PTC) :

- Thermistance
- Thermocontact (thermoclic)

ATTENTION

Le démarreur DE1... est construit en conformité avec la norme IEC/EN 61800-5-1. Celle-ci requiert un isolement renforcé entre les circuits intermédiaires et les circuits de commande basse tension. C'est pourquoi une thermistance doit avoir une protection renforcée dans le moteur par rapport à l'enroulement afin de ne pas affaiblir l'ensemble du système d'isolement du PDS (Power Drive System).

La thermistance est raccordée entre +10 V et DI3 (bornes de commande +10 V et 3). Dans la configuration P-15 = 1 / 3 / 5 / 7 / 9, elle est activée comme signalisation de défaut externe (EXTFLT).

Le démarreur DE1... est automatiquement coupé à 3600 Ω avec la signalisation de défaut suivante :

- LED **Fault Code** : 2 impulsions - défaut externe (2 pulse – external fault)
- DX-KEY-LED : E - t r , P

6 Paramètres

6.5 Description des paramètres

Dans le cas d'enroulement refroidi (= thermistances refroidies), le défaut est acquitté (remise à zéro) pour une valeur inférieure à 1600 Ω.

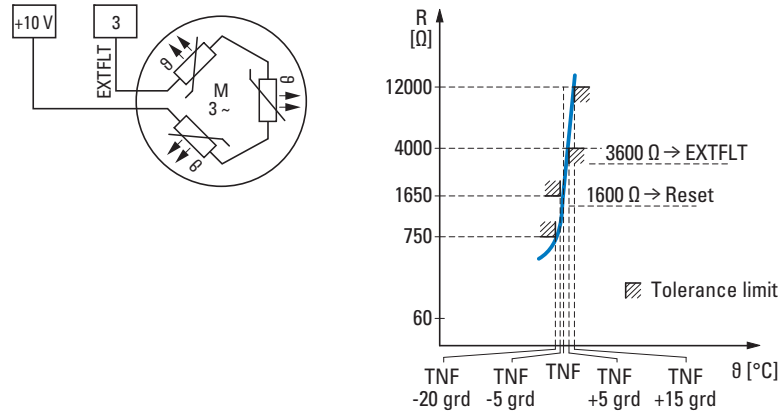


Figure 65 : Raccordement de thermistance et courbe de déclenchement

Tableau 22: Paramètres P-15, P-19

PNU	Modbus ID	Droit d'accès		Nom	Valeur	RU	Description																																																							
		RUN, STOP	ro/rw																																																											
P-15	143	STOP	rw	Sélection configuration DI	0 - 9	0	<p>Fonction des bornes de commande Avec P-12 = 0, les bornes de commandes DI1 à DI4 sont réglables comme suit :</p> <table border="1"> <thead> <tr> <th>Mode</th> <th>DI1</th> <th>DI2</th> <th>DI3</th> <th>AI1/DI4</th> </tr> </thead> <tbody> <tr> <td>0</td> <td>FWD</td> <td>REV</td> <td>FF1</td> <td>REF</td> </tr> <tr> <td>1</td> <td>FWD</td> <td>REV</td> <td>EXTFLT</td> <td>REF</td> </tr> <tr> <td>2</td> <td>FWD</td> <td>REV</td> <td>FF2⁰</td> <td>FF2¹</td> </tr> <tr> <td>3</td> <td>FWD</td> <td>FF1</td> <td>EXTFLT</td> <td>REV</td> </tr> <tr> <td>4</td> <td>FWD</td> <td>UP</td> <td>FF1</td> <td>DOWN</td> </tr> <tr> <td>5</td> <td>FWD</td> <td>UP</td> <td>EXTFLT</td> <td>DOWN</td> </tr> <tr> <td>6</td> <td>FWD</td> <td>REV</td> <td>UP</td> <td>DOWN</td> </tr> <tr> <td>7</td> <td>FWD</td> <td>FF2⁰</td> <td>EXTFLT</td> <td>FF2¹</td> </tr> <tr> <td>8</td> <td>START</td> <td>DIR</td> <td>FF1</td> <td>REF</td> </tr> <tr> <td>9</td> <td>START</td> <td>DIR</td> <td>EXTFLT</td> <td>REF</td> </tr> </tbody> </table> <p>Remarque : Les fonctions attribuées aux bornes de commande dépendent de la valeur de réglage dans P-12.</p>	Mode	DI1	DI2	DI3	AI1/DI4	0	FWD	REV	FF1	REF	1	FWD	REV	EXTFLT	REF	2	FWD	REV	FF2 ⁰	FF2 ¹	3	FWD	FF1	EXTFLT	REV	4	FWD	UP	FF1	DOWN	5	FWD	UP	EXTFLT	DOWN	6	FWD	REV	UP	DOWN	7	FWD	FF2 ⁰	EXTFLT	FF2 ¹	8	START	DIR	FF1	REF	9	START	DIR	EXTFLT	REF
Mode	DI1	DI2	DI3	AI1/DI4																																																										
0	FWD	REV	FF1	REF																																																										
1	FWD	REV	EXTFLT	REF																																																										
2	FWD	REV	FF2 ⁰	FF2 ¹																																																										
3	FWD	FF1	EXTFLT	REV																																																										
4	FWD	UP	FF1	DOWN																																																										
5	FWD	UP	EXTFLT	DOWN																																																										
6	FWD	REV	UP	DOWN																																																										
7	FWD	FF2 ⁰	EXTFLT	FF2 ¹																																																										
8	START	DIR	FF1	REF																																																										
9	START	DIR	EXTFLT	REF																																																										
P-19	147	STOP	rw	Logique DI3	0; 1	0	<p>Entrée tout-ou-rien DI3, logique Logique de DI3 dans la fonction affectée EXTFLT (défaut externe) de P-15 (= 1, 3, 5, 7 ou 9) :</p> <p>0 : High (niveau haut) = OK, Low (niveau bas) = EXTFLT 1 : Low (niveau bas) = OK, High (niveau haut) = EXTFLT Signalisation de défaut par LED (Fault Code) :</p> <p>« 2 pulses - external fault » (2 impulsions - défaut externe)</p>																																																							

6 Paramètres

6.5 Description des paramètres

6.5.4 Courbe de détection U/f

L'onduleur du démarreur à vitesse variable DE1... travaille avec une modulation de largeur d'impulsion (MLI ou PWM, Pulse Width Modulation) sinusoïdale. La commande des transistors IGBT repose sur deux principes de commande U/f avec les propriétés suivantes :

U/f (P-10 = 0)

- Régulation de fréquence (Hz).
- Raccordement en parallèle de plusieurs moteurs.
- Différence de puissance importante entre le démarreur à vitesse variable DE1... et le moteur ($P_{DE1...} \gg P_{Moteur}$).
- Couplage à la sortie.

U/f avec compensation de glissement (P-10 \geq 200)

- Régulation de vitesse avec compensation de glissement.
- Tous les paramètres basés sur la fréquence sont indiqués en tours par minute (tr/min, min^{-1} , rpm).
- Mode individuel (un seul moteur). La différence de puissance autorisée correspond au maximum à une taille inférieure à celle du démarreur DE1...

Tableau 23: Paramètres P-06, P-07, P-08, P-09, P-10, P-11

PNU	Modbus ID	Droit d'accès		Nom	Valeur	RU	Description
		RUN, STOP	ro/rw				
P-06	134	STOP	rw	Optimisation énergétique	0; 1	0	<p>Optimisation énergétique 0 : désactivée 1 : activée. La tension de sortie est modifiée automatiquement et en fonction de la charge. Dans la plage de charge partielle, cela entraîne une réduction de la tension et par là, une consommation réduite d'énergie.</p> <p>Remarque : Ne convient pas aux applications dynamiques avec modification rapide de charge !</p>
P-07 ¹⁾	135	STOP	rw	Tension nominale moteur	50 - 500 V	220 V, 230 V, 380 V, 400 V, 460 V	<p>Tension nominale moteur</p> <ul style="list-style-type: none"> • 230 V sous DE1...-12... (50 Hz) • 230 V sous DE1...-12... (60 Hz) • 400 V sous DE1...-34... (50 Hz) • 460 V sous DE1...-34... (60 Hz) <p>Tension au niveau du moteur avec fonctionnement sous fréquence nominale (P-09).</p> <p>Remarque : Si la fréquence de sortie est supérieure à la fréquence moteur réglée dans P-09, la tension de sortie reste constante à partir de la valeur réglée ici.</p>

6 Paramètres

6.5 Description des paramètres

PNU	Modbus ID	Droit d'accès		Nom	Valeur	RU	Description
		RUN, STOP	ro/rw				
P-08 ¹⁾	136	STOP	rw	Courant nominal moteur	$(10 - 100 \%) \times I_e$	I_e	<p>Courant nominal d'emploi du moteur En réglage usine, la valeur de P-08 est identique au courant nominal (I_e) du démarreur DE1... Pour adapter la fonction de protection moteur ($I \times t$), il est possible de régler ici le courant nominal du moteur.</p> <p>Remarque : Si une surcharge persiste, le démarreur à vitesse variable DE1... est automatiquement coupé avec la signalisation de défaut par LED (Fault Code) « 1 impulsion - surcharge » (1 pulse – overload).</p>
P-09	137	STOP	rw	Fréquence nominale du moteur	20,0 - 300 Hz	50 Hz (60 Hz)	<p>Fréquence nominale du moteur Fréquence moteur sous tension nominale (P07).</p>
P-10	138	STOP	rw	Moteur vitesse nominale	0/200 - 15000 rpm (18000 rpm)	0	<p>Vitesse nominale du moteur Valeur affichée : 0: Fréquence de sortie en Hz ≥ 200 : tr/min (rpm). Toutes les valeurs de paramètre relatives à la fréquence sont converties et affichées en tr/min. La compensation de glissement est activée en même temps.</p> <p>Remarque : La compensation de glissement n'est pas activée lorsqu'une vitesse synchrone est entrée (par ex. 3000 tr/min à 50 Hz – cela correspond à la vitesse synchrone d'un moteur 2 pôles).</p>
P-11	139	RUN	rw	U-Boost	0,0 - 40,0 %	0,0 %	<p>Augmentation de tension Amplification de la tension de sortie pour basses fréquences de sortie. La valeur réglée ici est la tension de démarrage ; elle est calculée en pourcentage de la tension nominale du moteur (P-07). La valeur V-Boost est active jusqu'à env. 50 % de la fréquence nominale du moteur (P-09) wirksam.</p> <p>Remarque : L'augmentation de tension entraîne un couple de démarrage plus élevé et améliore le comportement du couple de serrage en présence de vitesses inférieures. Le courant du moteur est alors augmenté et provoque un échauffement plus important de ce dernier.</p>

1) Les valeurs du paramètre ne sont pas transmises lors de la copie dans un démarreur DE1... d'une autre puissance.

6 Paramètres

6.5 Description des paramètres

Mode de commande U/f

La commande tension/fréquence (courbe U/f) caractérise le mode de commande du démarreur à vitesse variable DE1... dans lequel la tension du moteur est commandée selon un rapport déterminé avec la fréquence. Si le rapport tension/fréquence est constant, il est question de courbe U/f linéaire.

Dans l'application standard, les valeurs de base ① de la courbe U/f (par ex. 400 V/50 Hz) correspondent aux données assignées du moteur raccordé (voir plaque signalétique du moteur) :

- Tension de sortie = tension nominale du moteur (P-07)
- Fréquence de base = fréquence nominale du moteur (P-09)

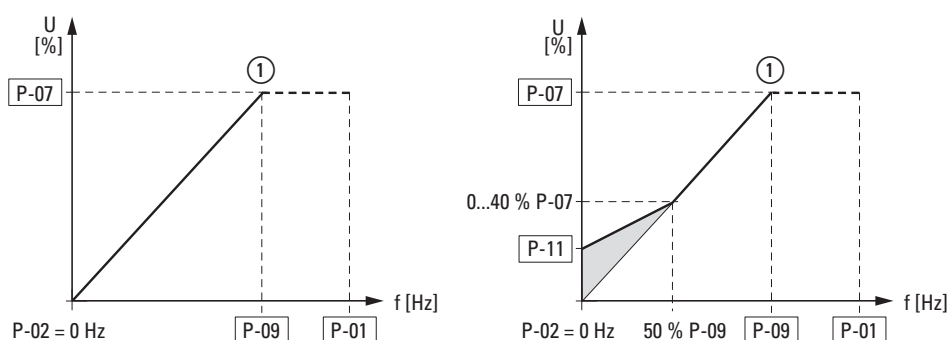


Figure 66 : Courbe U/f

Augmentation de tension (boost)

Dans la plage se trouvant en dessous de 50 % env. des données assignées du moteur, le rendement (η) et le facteur de puissance ($\cos \varphi$) chutent fortement. En fonction du type et de la version de rotor, les propriétés de rotation perdent leur valeur et le besoin en courant augmente.

Avec l'augmentation de tension (boost, P-11), les conséquences sur le couple de démarrage et les propriétés de rotation du moteur peuvent être améliorées lorsque le niveau de fréquence est bas.



Une tension de démarrage supérieure (boost) entraîne un courant moteur plus élevé et, par là, un échauffement plus important du moteur. Un refroidissement du moteur peut s'avérer nécessaire (ventilateur externe).

L'augmentation de tension (P-11) est réglable sur des valeurs allant jusqu'à 40 % maximum de la tension assignée du moteur (P-07). Ainsi réglée avec P-11, cette augmentation est efficace jusqu'à environ 50 % de la fréquence nominale du moteur (P-09).

Optimisation énergétique

Avec le paramètre P-06 = 1, l'optimiseur d'énergie du démarreur DE1... est activé, modifiant ainsi la tension de sortie de façon automatique et en fonction de la charge. En présence de charge partielle, cette fonction permet de réduire la tension de sortie et par conséquent les pertes au niveau du moteur.

➔ Ce réglage ne convient pas aux applications dynamiques avec changements de charge rapides.

Commande U/f avec compensation du glissement

En mode de commande U/f, le démarreur à vitesse variable DE1... peut compenser les variations de vitesse dues à la charge à l'aide de la compensation de glissement (P-10 \geq 200). En cas d'augmentation du couple de charge ①, la fréquence de sortie ② et la tension de sortie sont automatiquement relevées et la variation de vitesse due à la charge est compensée (voir représentation simplifiée). La vitesse réglée (n_1) reste pratiquement constante. Condition préalable à l'exactitude du calcul : connaître avec précision les caractéristiques du moteur indiquées sur la plaque signalétique (P-07, P-08, P-09, P-10).

➔ Avec l'activation de la compensation de glissement (P-10 \geq 200), toutes les valeurs de paramètre relatives à la fréquence sont converties et affichées en tr/min (min^{-1} , rpm).

La compensation de glissement n'est pas activée avec ce réglage lorsqu'une vitesse synchrone est entrée (par ex. 3000 tr/min à 50 Hz – cela correspond à la vitesse synchrone d'un moteur 2 pôles).

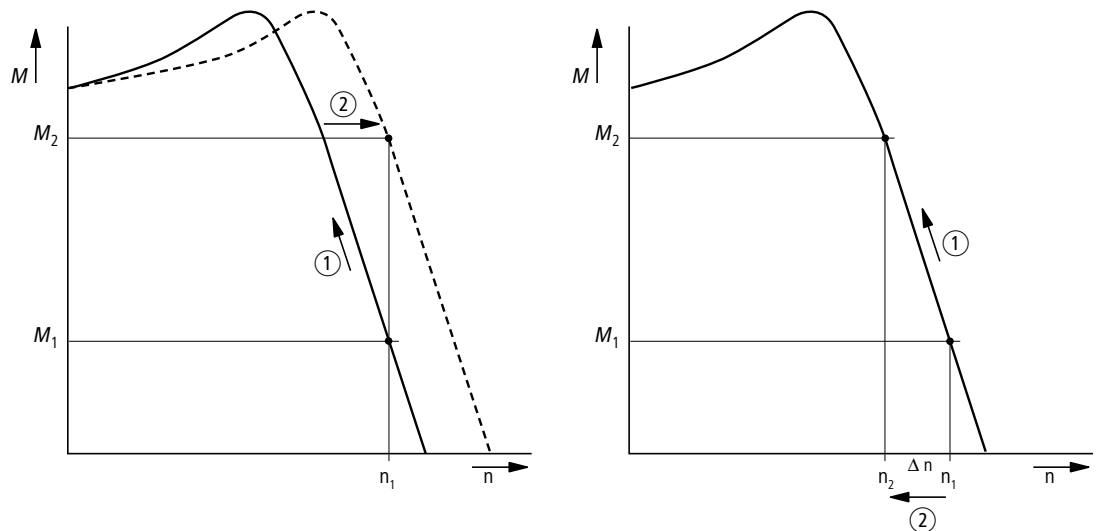


Figure 67 : Evolution de la vitesse avec et sans compensation de glissement
Sans compensation de glissement, les variations de charge ① au niveau de l'arbre du moteur entraînent un glissement plus important (Δn) et par là, une vitesse rotorique modifiée ②. L'évolution de la vitesse de rotation d'un moteur asynchrone triphasé est ainsi comparable au fonctionnement sur un réseau à courant alternatif constant. Les changements de vitesse liés aux variations de charge ($n_1 \rightarrow n_2$) ne sont pas compensés.

6 Paramètres

6.5 Description des paramètres

6.5.5 Freinage par courant continu

Lors du freinage par injection de courant continu, les enroulements statoriques du moteur triphasé raccordé sont alimentés en courant continu par le démarreur à vitesse variable DE1.... Il est ainsi possible de freiner des moteurs déjà en rotation (dans le cas de pompes ou de ventilateurs) avant un démarrage ou de maintenir en position d'arrêt pendant un temps donné des moteurs freinés (dans le cas de transporteurs ou d'enrouleurs).

Le freinage par courant continu est activé avec le paramètre P-25 et la durée de freinage définie avec P-26 (10 secondes max.). La tension de freinage et le couple de freinage en résultant sont réglables avec P-27, sous forme de pourcentage de la tension nominale du moteur P-07. Des valeurs élevées permettent un couple de freinage élevé, mais elles provoquent aussi un échauffement excessif du moteur.

En présence d'une rampe de décélération activée (P-05 = 1), il est possible de définir, dans le paramètre P-28, une fréquence d'enclenchement permettant de commuter automatiquement après un ordre d'arrêt sur le freinage par courant continu.

Avec P-05 = 0 (arrêt roue libre), le freinage par courant continu est activé directement à l'aide de l'ordre d'arrêt. P-28 est ici sans effet.

Tableau 24: Paramètres pour le freinage par courant continu

PNU	Modbus ID	Droit d'accès		Nom	Valeur	RU	Description
		RUN, STOP	ro/rw				
P-05	133	RUN	rw	Mode arrêt	0/1	1	Mode arrêt Définit le comportement du démarreur DE1 lorsque le signal de validation (FWD/REV) est coupé : 1 : Le moteur décélère avec la durée réglée dans P-04 jusqu'à 0 Hz (arrêt). 0 : Le moteur décélère sans durée réglée jusqu'à l'arrêt (arrêt en roue libre).
P-25	153	STOP	rw	Freinage par courant continu	0 - 3	0	Freinage par courant continu, fonction Définit les états de fonctionnement pour lesquels le freinage CC est activé. 0 = désactivé 1 = activé à l'arrêt (STOP) (P-26) 2 = activé avant démarrage (START) (P-26) 3 = activé avant démarrage (START) et à l'arrêt (STOP)
P-26	154	RUN	rw	Freinage t-DC à l'arrêt	0 - 10 s	0,0 s	Freinage par courant continu, durée Durée du freinage à courant continu.
P-27	155	RUN	rw	Freinage CC tension	(0 - 100 %) P-07	0,0 s	Freinage par courant continu, tension Pourcentage de la tension au niveau du moteur pour le freinage par courant continu.
P-28	156	RUN	rw	Freinage t-DC à l'arrêt	0 - P-01	0,0 Hz	Freinage par courant continu, fréquence Fréquence de sortie (Hz) pour activer le freinage par courant continu pendant la phase de décélération (P-05 = 1).

6.5.6 Configuration des bornes de commande

La fonction des bornes de commande 1 à 4 sera configurée dans le paramètre P15. L'accès aux signaux de commande et aux consignes est configuré au paramètre P-12, également en association avec une console de paramétrage externe, via Modbus RTU ou SmartWire-DT (accès aux données de processus).



Avec le démarreur à vitesse variable DE1..., le champ tournant à droite de la fréquence de sortie (FWD) est toujours considéré comme base ; dans tous les domaines, il est représenté sans signe. Le sens de rotation inverse (champ tournant à gauche ou REV) est accompagné du signe « moins ».

Avec le démarreur DE1..., la consigne analogique (f-REF) et tout-ou-rien (haut (UP), bas (DOWN)), ainsi que les fréquences fixes (FF1 à FF4) et la sélection du champ tournant (FWD, REV) ont en général l'appellation de consigne. La commande englobe le signal de validation (ENA), l'inversion de sens de rotation (DIR) et la signalisation de défaut externe (EXTFLT).

En réglage usine, la commande et la consigne du démarreur DE1... sont effectuées via les bornes de commande (P-12 = 0, P-15 = 0).

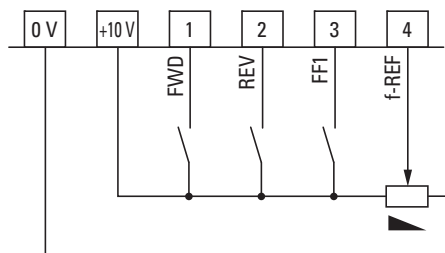


Figure 68 : Réglage usine des bornes de commande

FWD = champ tournant à droite
 REV = champ tournant à gauche
 FF1 = fréquence fixe 1 (20 Hz)
 f-REF = signal de consigne de fréquence analogique (0 à +10 V = 0 à 50/60 Hz)

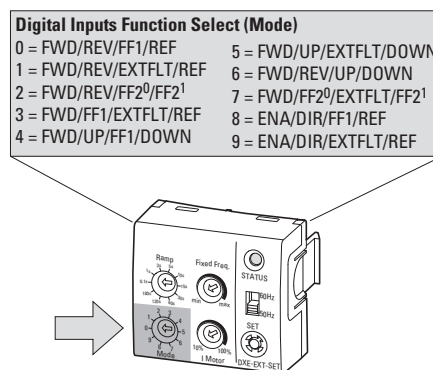


Figure 69 : Module de configuration DXE-EXT-SET

6 Paramètres

6.5 Description des paramètres



Le module de configuration optionnel DXE-EXT-SET est utilisable uniquement dans le réglage de paramètre P-12 = 0. La fonction des bornes de commande (P-15) est réglée à l'aide du sélecteur « Mode ».

Les abréviations utilisées ici pour la fonction des bornes de commande ont la signification suivante :

Tableau 25: Fonction des bornes de commande

Configuration	Description																									
FWD, REV	<ul style="list-style-type: none"> Sélection du champ tournant (= validation et ordre de démarrage) : <ul style="list-style-type: none"> FWD = champ tournant à droite sur DI1 REV = champ tournant à gauche sur DI2 Verrouillage XOR (OU exclusif). Si les deux sens de champ tournant sont sélectionnés (niveau haut H), l'entraînement est coupé. 																									
FF1	<ul style="list-style-type: none"> Fréquence fixe FF1 (20 Hz = P-20) Lors de l'activation (niveau haut H), le signal de consigne analogique (f-REF) n'a pas d'effet. 																									
f-Ref	<ul style="list-style-type: none"> Consigne de fréquence analogique 0 - +10 V sur AI1/DI4 (potentiel de référence 0 V) Plage de signal (P-16) Plage de réglage de f-min (P-02) à f-max (P-01) 																									
EXTFLT	<ul style="list-style-type: none"> Signalisation de défaut externe sur DI3 Coupe le démarreur à vitesse variable DE1... en cas d'absence de signal (niveau bas L). Entrée pour signal tout-ou-rien ou thermistance 																									
FF2 ⁰ , FF2 ¹	<p>Sélection à codage binaire (niveau haut H) des fréquences fixes : f₂ = Fréquence de sortie du démarreur DE1...</p> <table border="1"> <thead> <tr> <th>Fréquence fixe</th> <th>FF2⁰</th> <th>FF2¹</th> <th>f₂</th> <th>PNU</th> </tr> </thead> <tbody> <tr> <td>FF1</td> <td>L</td> <td>L</td> <td>20 Hz</td> <td>P-20</td> </tr> <tr> <td>FF2</td> <td>H</td> <td>L</td> <td>30 Hz</td> <td>P-21</td> </tr> <tr> <td>FF3</td> <td>L</td> <td>H</td> <td>40 Hz</td> <td>P-22</td> </tr> <tr> <td>FF4</td> <td>H</td> <td>H</td> <td>50 Hz</td> <td>P-23</td> </tr> </tbody> </table>	Fréquence fixe	FF2 ⁰	FF2 ¹	f ₂	PNU	FF1	L	L	20 Hz	P-20	FF2	H	L	30 Hz	P-21	FF3	L	H	40 Hz	P-22	FF4	H	H	50 Hz	P-23
Fréquence fixe	FF2 ⁰	FF2 ¹	f ₂	PNU																						
FF1	L	L	20 Hz	P-20																						
FF2	H	L	30 Hz	P-21																						
FF3	L	H	40 Hz	P-22																						
FF4	H	H	50 Hz	P-23																						
UP, DOWN	Consigne de fréquence tout-ou-rien dans la plage de f-min (P-02) à f-max (P-01). Commande (niveau haut H) : avec haut (UP) = augmenter et bas (DOWN) = diminuer.																									
ENA, DIR	ENA = validation (niveau haut H) sur DI1 et ordre de démarrage, avec sens de rotation présélectionné sur DI2 (= DIR) : H = champ tournant à gauche, L = champ tournant à droite																									

6 Paramètres

6.5 Description des paramètres

Tableau 26: Paramètres de configuration des bornes de commande

PNU	Modbus ID	Droit d'accès		Nom	Valeur	RU	Description																																																							
		RUN, STOP	ro/rw																																																											
P-12	140	RUN	rw	ProcessData-Access	0 - 13	0	<p>Accès aux données de processus Canal de commande et de consigne :</p> <p>0 : bornes de commande (cf. P-15) 1 : console de paramétrage (commande, consigne) pour un sens de rotation. 2 : console de paramétrage (commande, consigne) pour deux sens de rotation. 3 : Modbus RTU (commande, consigne) 4 - 6 : pas de fonction (réserve) 7: CANopen: Temp de ramp interne – uniquement pour DE11 8: CANopen: Temp de ramp CANopen – uniquement pour DE11 9 : SWD (commande, consigne) 10 : SWD (commande), consigne via les bornes de commande. 11 : SWD (commande, consigne), validation avec DI1, signalisation de défaut externe sur DI3. 12 : SWD (commande, consigne), commutation automatique sur bornes de commande lors de l'interruption de communication. 13 : SWD (commande, consigne), validation de valeur de consigne via les bornes de commande.</p> <p>Remarque : Indépendamment du canal de commande choisi, un signal de validation aux entrées DI1 et DI2 est toujours nécessaire.</p>																																																							
Extension de plage de paramètres (code d'accès : P-14 = 101 en réglage usine)																																																														
P-15	143	STOP	rw	Sélection configuration DI	0 - 9	0	<p>Fonction des bornes de commande Avec P-12 = 0, les bornes de commandes DI1 à DI4 sont réglables comme suit :</p> <table border="1" style="width: 100%; border-collapse: collapse; margin-top: 10px;"> <thead> <tr> <th>Mode</th> <th>DI1</th> <th>DI2</th> <th>DI3</th> <th>AI1/DI4</th> </tr> </thead> <tbody> <tr> <td>0</td> <td>FWD</td> <td>REV</td> <td>FF1</td> <td>REF</td> </tr> <tr> <td>1</td> <td>FWD</td> <td>REV</td> <td>EXTFLT</td> <td>REF</td> </tr> <tr> <td>2</td> <td>FWD</td> <td>REV</td> <td>FF2⁰</td> <td>FF2¹</td> </tr> <tr> <td>3</td> <td>FWD</td> <td>FF1</td> <td>EXTFLT</td> <td>REV</td> </tr> <tr> <td>4</td> <td>FWD</td> <td>UP</td> <td>FF1</td> <td>DOWN</td> </tr> <tr> <td>5</td> <td>FWD</td> <td>UP</td> <td>EXTFLT</td> <td>DOWN</td> </tr> <tr> <td>6</td> <td>FWD</td> <td>REV</td> <td>UP</td> <td>DOWN</td> </tr> <tr> <td>7</td> <td>FWD</td> <td>FF2⁰</td> <td>EXTFLT</td> <td>FF2¹</td> </tr> <tr> <td>8</td> <td>START</td> <td>DIR</td> <td>FF1</td> <td>REF</td> </tr> <tr> <td>9</td> <td>START</td> <td>DIR</td> <td>EXTFLT</td> <td>REF</td> </tr> </tbody> </table> <p>Remarque : Les fonctions attribuées aux bornes de commande dépendent de la valeur de réglage dans P-12.</p>	Mode	DI1	DI2	DI3	AI1/DI4	0	FWD	REV	FF1	REF	1	FWD	REV	EXTFLT	REF	2	FWD	REV	FF2 ⁰	FF2 ¹	3	FWD	FF1	EXTFLT	REV	4	FWD	UP	FF1	DOWN	5	FWD	UP	EXTFLT	DOWN	6	FWD	REV	UP	DOWN	7	FWD	FF2 ⁰	EXTFLT	FF2 ¹	8	START	DIR	FF1	REF	9	START	DIR	EXTFLT	REF
Mode	DI1	DI2	DI3	AI1/DI4																																																										
0	FWD	REV	FF1	REF																																																										
1	FWD	REV	EXTFLT	REF																																																										
2	FWD	REV	FF2 ⁰	FF2 ¹																																																										
3	FWD	FF1	EXTFLT	REV																																																										
4	FWD	UP	FF1	DOWN																																																										
5	FWD	UP	EXTFLT	DOWN																																																										
6	FWD	REV	UP	DOWN																																																										
7	FWD	FF2 ⁰	EXTFLT	FF2 ¹																																																										
8	START	DIR	FF1	REF																																																										
9	START	DIR	EXTFLT	REF																																																										

6 Paramètres

6.5 Description des paramètres

6.5.6.1 Bornes de commande et console de paramétrage

La console de paramétrage externe DXE-KEY-LED (option) permet de définir la commande de démarrage et d'arrêt de l'entraînement en utilisant les boutons Marche/Arrêt et de régler la vitesse et la consigne de fréquence à l'aide des deux boutons fléchés.



Dans le réglage usine, la consigne de fréquence tout-ou-rien configurée ici n'est pas enregistrée. Elle est automatiquement remise à zéro à chaque commande d'arrêt,

→ Paragraphe 6.5.6.4, « Mode remise à zéro de la consigne tout-ou-rien », page 108.

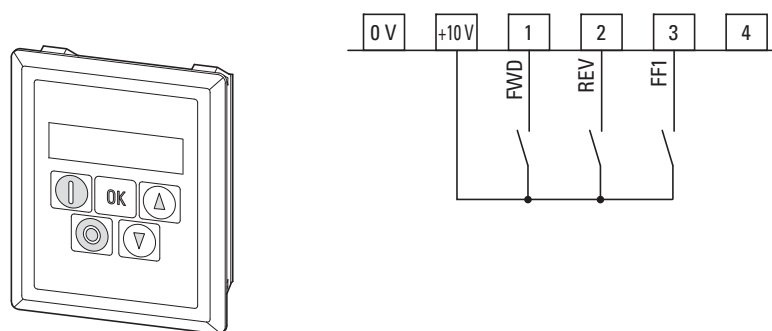


Figure 70 : Console de paramétrage optionnelle DX-KEY-LED et borne de commande P-15 = 0 (réglage usine « Mode 0 »)

P-12 = 1 (un sens de rotation)

Le bouton de démarrage permet de démarrer l'entraînement dans le sens de rotation défini par les bornes de commande DI1 (FWD) et DI2 (REV).

P-12 = 2 (deux sens de marche)

Le bouton de démarrage permet de démarrer l'entraînement dans le sens de rotation défini par les bornes de commande DI1 (FWD) et DI2 (REV). Le fait d'actionner une nouvelle fois le bouton de démarrage entraîne la marche automatique en sens inverse.

Pour les deux réglages (P-12 = 1, P-12 = 2), les bornes de commande sont configurables avec P-15 comme suit :

Tableau 27: Configuration avec console de paramétrage externe

P-15 (Mode)	DI1	DI2	DI3	A11/DI4
0	FWD	REV	FF1	n. F. REF – pour DE11
1	FWD	REV	EXTFLT	n. F. REF – pour DE11
2	FWD	REV	FF2 ⁰	FF2 ¹
3	FWD	FF1	EXTFLT	n. F. REF – pour DE11
4	FWD	UP	FF1	DOWN
5	FWD	UP	EXTFLT	DOWN
6	FWD	REV	UP	DOWN
7	FWD	FF2 ⁰	EXTFLT	FF2 ¹
8	ENA	DIR	FF1	n. F. REF – pour DE11
9	ENA	DIR	EXTFLT	n. F. REF – pour DE11

n. F. = no Function.

Dans cette configuration, la borne de commande n'a aucune fonction !

6.5.6.2 Bornes de commande et Modbus RTU

P-12 = 3 (Modbus RTU)



Les variantes de configuration (P-15) des bornes de commande en relation avec Modbus RTU sont décrites au manuel d'utilisation MN040018, « Modbus RTU – Manuel de communication pour convertisseur de fréquence DA1, DC1, DE1 »,

6 Paramètres

6.5 Description des paramètres

6.5.6.3 SmartWire-DT

Avec SmartWire-DT, il est possible de configurer les bornes de commande dans le paramètre P-15 comme suit.



L'accès aux données de processus via SmartWire-DT (P-12 = 9, 10, 11, 12, 13) requiert l'utilisation du module SmartWire-DT DX-NET-SWD3.



Pour plus d'informations et pour les caractéristiques techniques concernant SmartWire-DT et le module de couplage DX-NET-SWD3, se reporter au manuel MN04012009Z.

P-12 = 9 (commande + consigne)

P-12 = 11 (commande + consigne), validation avec DI1, signalisation de défaut externe sur DI3.

Tableau 28: Configuration avec SWD et P-12 (= 9, 11)

P-15 (Mode)	DI1	DI2	DI3	AI1/DI4
0	ENA	n. F.	n. F.	n. F.
1	ENA	n. F.	EXTFLT	n. F.
2	ENA	n. F.	n. F.	n. F.
3	ENA	n. F.	EXTFLT	n. F.
4	ENA	n. F.	n. F.	n. F.
5	ENA	n. F.	EXTFLT	n. F.
6	ENA	n. F.	n. F.	n. F.
7	ENA	n. F.	EXTFLT	n. F.
8	ENA	n. F.	n. F.	n. F.
9	ENA	n. F.	EXTFLT	n. F.

n. F. = pas de fonction (no Function).

Dans cette configuration, la borne de commande n'a aucune fonction !

P-12 = 10 (commande), consigne via les bornes de commande

Tableau 29: Configuration avec SWD et P-12 (= 10)

P-15 (Mode)	DI1	DI2	DI3	AI1/DI4
0	ENA	n. F.	FF1	f-REF
1	ENA	n. F.	EXTFLT	f-REF
2	ENA	P-01	FF2 ⁰	FF2 ¹
3	ENA	FF1	EXTFLT	f-REF
4	ENA	UP	FF1	DOWN
5	ENA	UP	EXTFLT	DOWN
6	ENA	n. F.	UP	DOWN
7	ENA	FF2 ⁰	EXTFLT	FF2 ¹
8	ENA	n. F.	FF1	f-REF
9	ENA	n. F.	EXTFLT	f-REF

n. F. = pas de fonction (no Function).

Dans cette configuration, la borne de commande n'a aucune fonction !

P-01 = fréquence maximale de sortie

P-12 = 12 (commande + consigne), commutation automatique sur bornes de commande lors de l'interruption de communication.

P-12 = 13 (commande + consigne), validation de consigne via les bornes de commande.

Tableau 30: Configuration avec SWD et P-12 (= 12, 13)

P-15 (Mode)	DI1	DI2	DI3	AI1/DI4
0	FWD	REV	FF1	f-REF
1	FWD	REV	EXTFLT	f-REF
2	FWD	REV	FF2 ⁰	FF2 ¹
3	FWD	FF1	EXTFLT	f-REF
4	FWD	UP	FF1	DOWN
5	FWD	UP	EXTFLT	DOWN
6	FWD	REV	UP	DOWN
7	FWD	FF2 ⁰	EXTFLT	FF2 ¹
8	ENA	DIR	FF1	f-REF
9	ENA	DIR	EXTFLT	f-REF

6 Paramètres

6.5 Description des paramètres

6.5.6.4 Mode remise à zéro de la consigne tout-ou-rien

Tableau 31: Paramètre P-24

PNU	Droit d'accès		Nom	Valeur	RU	Description
	RUN, STOP	ro/rw				
P-24	RUN	rw	Mode remise à zéro de la consigne tout-ou-rien	0 - 3	0	<p>Consigne tout-ou-rien, mode remise à zéro Comportement au démarrage du démarreur DE1... avec consigne tout-ou-rien (haut (UP)/bas (DOWN)) par : les bornes de commande avec P-12 = 0 et P-15 = 4 / 5 / 6 la console de paramétrage optionnelle DX-KEY-LED avec P-12 = 1 ou 2</p> <p>Remarque : Avec l'utilisation associée de la console de paramétrage et des bornes de commande, les ordres passant par les bornes de commande sont toujours prioritaires.</p> <p>Comportement au démarrage : 0 : démarrage avec valeur de P-02 (f-min) 1 : démarrage avec dernière valeur de consigne avant la mise hors tension 2 : démarrage (Auto-r) avec valeur de P-02 (f-min) 3 : démarrage (Auto-r) avec dernière valeur de consigne avant la mise hors tension.</p> <p>(Auto r) : le démarreur à vitesse variable DE1... peut uniquement être démarré via les bornes de commande. Les boutons marche/arrêt de la console de paramétrage sont hors service.</p>

Avec la configuration P-12 = 0 (ordres de commande par les bornes) et P-15 = 4, 5 ou 6, la consigne de fréquence est réglable en mode tout-ou-rien (haut (UP)/bas (DOWN)). En présence d'une coupure de tension réseau ou après un ordre d'arrêt, cette consigne tout-ou-rien est toujours automatiquement réinitialisée à 0 Hz (P-24 = 0). Le redémarrage est réalisé avec la valeur du paramètre P-02 (f-min).

Avec P-24 = 1, cette fonction de remise à zéro peut être désactivée.

La consigne configurée en dernier est enregistrée avant la désactivation et appelée automatiquement au redémarrage. Pour la rampe d'accélération, la durée réglée dans P-03 (t-acc) est appliquée.

Avec P-12 = 1 (ou = 2), la commande et la consigne s'effectuent via la console de paramétrage DX-KEY-LED, à condition qu'un signal de validation soit présent à une entrée TOR (DI1 ou DI2). Dans cette configuration également, en présence d'une coupure de tension réseau ou après un ordre d'arrêt, la consigne tout-ou-rien est toujours automatiquement réinitialisée à 0 Hz (P-24 = 0). Le redémarrage est réalisé avec la valeur du paramètre P-02 (f-min). Avec P-24 = 1, cette fonction de remise à zéro peut être désactivée. Autre réglage possible : via le paramètre P-24 avec les valeurs 2 et 3.

Pour cela, les boutons de marche/arrêt de la console de paramétrage sont désactivés. Le démarreur DE1... réagit uniquement aux ordres qui passent

par les ordres de marche/arrêt des bornes de commande tandis que la consigne de fréquence est réglable en mode tout-ou-rien via les deux boutons fléchés de la console de paramétrage.

6.5.6.5 Entrée analogique (AI1/DI4)

La borne de commande 4 est configurée en réglage usine en tant qu'entrée analogique AI1 (0 - +10 V). Le potentiel de référence est la borne de commande 0 V. La plage de signal de l'entrée analogique peut être configurée dans P-16 :

0 = 0 - 10 V (réglage usine)

1 = 0 - 20 mA

2 = 4 - 20 mA (t 4 - 20 mA) avec coupure de l'entraînement et signalisation de défaut en présence de rupture de fil

3 = 4 - 20 mA (r 4 - 20 mA), en présence de rupture de fil, l'entraînement se déplace avec la rampe réglée (P-04) pour atteindre la valeur de fréquence fixe FF1 (P-20, RU = 20 Hz).

P-17 permet de mettre à l'échelle le signal d'entrée de l'entrée analogique AI1.

Exemple

P-01 = 50 Hz, f-REF = 0 - 10 V

P-17 = 1.000: (0 - +10 V) x 1 → 0 - 50 Hz

Sous une tension de consigne de 10 V, la fréquence de sortie atteint la valeur de P-01 (100 %).

P-17 = 0.100: (0 - +10 V) x 0,1 → 0 - 5 Hz

Sous 10 V, la fréquence de sortie atteint une valeur de 10 % de P-01.

Remarque :

Les tensions de consigne plus élevées (> 10 V) ne sont pas admissibles !

P-17 = 2.000: (0 - +5 (10) V) x 2 → 0 - 50 (50) Hz

Sous 5 V, la fréquence de sortie atteint la valeur de P-01 et reste constante dans la plage > 5 - 10 V (facteur d'amplification 200 %).

P-17 = 2.500: (0 - +4 (10) V) x 2,5 → 0 - 50 (50) Hz,

Sous 4 V, la fréquence de sortie atteint la valeur de P-01 et reste constante dans la plage > 4 - 10 V (facteur d'amplification 250 %).

6 Paramètres

6.5 Description des paramètres

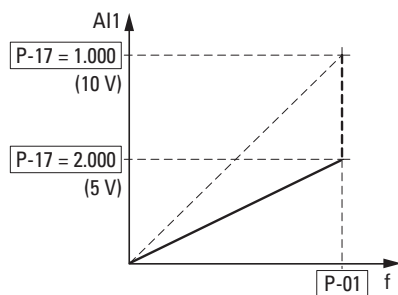


Figure 71 : Entrée de valeur de consigne mise à l'échelle

Entrée analogique AI1, inversion

Pour les applications avec tension de consigne inversée (f-max sous 0 V, f-min sous 10 V), l'entrée analogique AI1 est configurée avec le paramètre P-18 :

- 0: 0 V = f-min (P-02)
10 V = f-max (P-01)
- 1: 0 V = f-max (P-01)
10 V = f-min (P-02)

Tableau 32: Paramètres P-16, P-17, P-18

6 Paramètres

6.5 Description des paramètres

PNU	Modbus ID	Droit d'accès		Nom	Valeur	RU	Description
		RUN, STOP	ro/rw				
P-16	144	STOP	rw	A11 plage signal	0 - 3	0	<p>Entrée analogique A11, plage de signal Sélection préalable du signal d'entrée analogique comme consigne de fréquence (f-REF) :</p> <p>0: 0 - 10 V 1: 0 - 20 mA 2: t 4 - 20 mA. Avec coupure et signalisation de défaut lors d'une rupture de fil 3: r 4 - 20 mA. En présence de rupture de fil, l'entraînement se déplace avec la rampe réglée (P-04) pour atteindre la valeur P-20 (FF1).</p> <p>Remarque : Réglage usine P-20 (FF1) = 20 Hz</p>
P-17	145	RUN	rw	A11 Gain	0,10 - 2 500	1 000	<p>Entrée analogique A11 Amplification (mise à l'échelle) Adaptation du signal d'entrée analogique</p> <p>Exemple : P-01 = 50 Hz, f-REF = 0 - 10 V 0.100: 10 V x 0,1 → 5 Hz (10 % P-01) 1.000: 10 V x 1 → 50 Hz (100 % P-01) 2.500: 4 V x 2,5 → 50 Hz (250 % P-01 – limité à f-max = 100 % P-01)</p>
P-18	146	STOP	rw	A11 Inverser	0/1	0	<p>Entrée analogique A11, inversion</p> <p>Exemple : f-REF = 0 - 10 V 0: 0 V = f-min (P-02); 10 V = f-max (P-01) 1: 0 V = f-max (P-01); 10 V = f-min (P-02)</p>

6 Paramètres

6.6 Verrouillage de paramètre

6.6 Verrouillage de paramètre

Les paramètres du démarreur à vitesse variable DE1... peuvent être protégés contre une fausse manœuvre. Cela permet de garantir que les modifications sont effectuées uniquement par le personnel habilité. Avec P-39 = 1, l'accès à tous les paramètres est verrouillé (ro = read only, protégé en écriture).

Exception : L'accès au paramètre P-14 est toujours activé. La source d'accès aux paramètres est définie dans P-41.

En réglage usine, seuls les « paramètres de base » (P-01 à P-14) sont visibles et modifiables. L'accès à tous les paramètres s'effectue en saisissant le code 101 dans P-14 (réglage usine). Ce code d'accès est modifiable au paramètre P-38.

L'exemple suivant indique les étapes requises pour le verrouillage de paramètre en réglage usine. Il faut tenir compte de l'ordre dans lequel les saisies sont réalisées :

1. P-14 = 101 Code d'accès en réglage usine pour tous les paramètres (permet la sélection de P-39).
2. P-38 = 123 Exemple de saisie pour un nouveau code d'accès.
3. P-14 = 123 Test : le nouveau code permet l'accès à tous les paramètres.
4. P-39 = 1 Verrouillage de paramètre. Les paramètres sont tous protégés en écriture (read only). La saisie de valeur est verrouillée pour tous les paramètres (exception P-39). Sur l'afficheur de la console de paramétrage DX-KEY-LED, un L (pour « lock », verrouillage) apparaît dans le segment de gauche.
5. P-14 **Remarque :**
Dans le paramètre P-14, le nouveau code d'accès 123 est encore affiché.
6. P-14 ≠ 123 Au paramètre P-14, une valeur différente de 123 doit être entrée ! Seuls sont encore visibles maintenant les paramètres P-01 à P-14. Tous les autres paramètres seront à nouveau visibles après saisie du nouveau code d'accès (123). Avec P-39 = 0, le verrouillage de paramètre peut être à nouveau annulé.



L'accès en lecture (read only) aux jeux de paramètres verrouillés est possible avec un PC (logiciel de paramétrage drivesConnect) ou avec une console de paramétrage (DX-KEY-...) ; exception pour le mot de passe P-38.

La copie dans un démarreur DE1... de jeux de paramètres verrouillés est possible avec un PC (logiciel de paramétrage drivesConnect) ou une clé DX-COM-STICK. Il faut toutefois que le jeu de paramètres dans le démarreur DE1... ne soit pas verrouillé.

6 Paramètres

6.7 Réglage usine

Tableau 33: Verrouillage des paramètres

PNU	Modbus ID	Droit d'accès		Nom	Valeur	RU	Description
		RUN, STOP	ro/rw				
P-14	142	RUN	rw	Mot de passe	0 - 65535	0	Code d'accès Protection par mot de passe pour l'extension de jeu de paramètres (P-15 à P-42). Le mot de passe est défini dans P-38. Réglage usine : 101
P-38	166	RUN	rw	Mot de passe niveau 2	0 - 9999	101	Mot de passe Code d'accès à l'extension de jeux de paramètres, à saisir obligatoirement dans P-14.
P-39	167	RUN	rw	Verrouillage des paramètres	0; 1	0	Verrouillage des paramètres 0 : non verrouillé. Tous les paramètres peuvent être modifiés. 1 : verrouillé. Tous les paramètres sont verrouillés. Remarque : Exception P-14, P-20 (FF1). Cette valeur de paramètre est modifiable également en mode verrouillé via DXE-EXT-SET.
P-41	169	RUN	rw	Accès paramètres Access	0; 1	0	Accès aux paramètres 0 : Tous les paramètres peuvent être modifiés à partir de n'importe quelle source (SWD, drivesConnect, console de paramétrage externe). 1 : Tous les paramètres sont verrouillés et ne sont modifiables que par SWD et Modbus.

6.7 Réglage usine



Avec P-37 = 1 (affichage *P-DEF* sur DX-KEY-LED), tous les paramètres sont réinitialisés au réglage usine.
Exception : mémoire d'erreurs (P-13) ainsi que mémoire de surveillance (monitor) (P00-...).

Tableau 34: Réglage usine (P-37)

PNU	Modbus ID	Droit d'accès		Nom	Valeur	RU	Description
		RUN, STOP	ro/rw				
P-37	165	STOP	rw	Jeu de paramètres	0/1	0	Rétablissement du réglage usine (RU) 0 : désactivée 1 : activée (est automatiquement réinitialisé sur 0)

6.8 Affichage des données d'exploitation

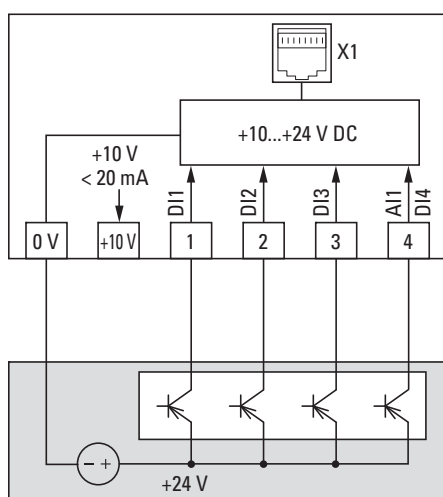
Les données d'exploitation du démarreur à vitesse variable DE1 peuvent s'afficher dans l'extension de jeux de paramètres (P-14 = 101, → Page 83) :

- console de paramétrage externe DX-KEY-LED : sous P00, actionner le bouton OK
- logiciel de paramétrage drivesConnect : ouvrir le répertoire « Monitor » (surveillance)

Les données d'exploitation mesurées et calculées sont listées de P00-01 à P00-20. En utilisant la console de paramétrage DX-KEY-LED, la sélection des données d'exploitation s'opère à l'aide des flèches ▲ et ▼ et du bouton OK. Le paramètre actuel est alors figé (« valeur affichée fixe »). Pour appeler une autre valeur affichée, il faut à nouveau appuyer sur OK.

➔ Les valeurs concernant l'affichage des données d'exploitation ne sont pas modifiables manuellement (c'est-à-dire par la saisie de valeurs).

➔ Les paramètres d'affichage et de contrôle (monitor) sont indiqués à la → Page 169.



Exemple : affichage d'état

Figure 72 : Exemple avec commande externe

Les affichages d'état des entrées tout-ou-rien sont représentés de manière équivalente (0000 = DI1, DI2, DI3, DI4). Ils permettent de contrôler si un signal de commande (par ex. d'une commande externe) active les entrées (DI1 à DI4) du démarreur DE1. C'est un moyen simple de vérification du câblage (rupture de fil). Le tableau suivant donne quelques exemples.

PNU	ID	Valeur affichée	Description
P00-04	11	0000	Pas d'entrée TOR activée (DI1, DI2, DI3, DI4)
		1000	Signal de commande borne 1 actif (DI1)
		0100	Signal de commande borne 2 actif (DI2)
		0010	Signal de commande borne 3 actif (DI3)
		0001	Signal de commande borne 4 actif (DI4)
		0101	Signal de commande aux bornes 2 et 4 actif (DI2 + DI4)

Valeur affichée : 1 = activée = High ; 0 = non activée = Low

6 Paramètres

6.8 Affichage des données d'exploitation

7 Systèmes de bus Modbus RTU et CANopen

7.1 Modbus RTU



Le système de bus Modbus RTU associé au démarreur à vitesse variable DE1... fait l'objet d'un manuel séparé.

MN040018 : « Modbus RTU – Manuel de communication pour convertisseur de fréquence DA1, DC1, DE1 »



Pour toute autre information sur Modbus, allez sur notre site Internet : www.modbus.org

www.modbus.org

7.2 CANopen



Le système de bus CANopen est utilisé uniquement avec le démarreur à vitesse variable DE**11** !

Description détaillée dans un manuel séparé :

MN040019 : « CANopen – Manuel de communication pour convertisseur de fréquence DA1, DC1, DE11 »



Pour toute autre information sur Modbus, allez sur notre site Internet :

www.can-cia.org

7 Systèmes de bus Modbus RTU et CANopen

7.2 CANopen

8 Caractéristiques techniques

Les tableaux ci-dessous fournissent les caractéristiques du démarreur à vitesse variable DE1... dans ses différentes versions, avec la puissance moteur correspondante.



L'affectation de la puissance moteur s'opère en fonction du courant assigné d'emploi.



La puissance moteur caractérise la puissance active délivrée au niveau de l'arbre moteur d'un moteur asynchrone triphasé tétrapolaire normal à refroidissement interne ou en surface dont la rotation est de 1500 tr/min (à 50 Hz) et 1800 tr/min (à 60 Hz).

8.1 Caractéristiques

Type	Courant assigné d'emploi	Taille	Degré de protection	Puissance moteur correspondante	
	I_e [A]			FS	IP
Tension réseau: 1 AC 230 V (200 - 240 V \pm10 %), 50/60 Hz, Tension de sortie: 3 AC 230 V (200 - 240 V \pm10 %), 50/60 Hz					
DE1...-121D4...	1,4	FS1	IP20	0,25	1/3
DE1...-122D3...	2,3	FS1	IP20	0,37	1/2
DE1...-122D7...	2,7	FS1	IP20	0,55	1/2
DE1...-124D3...	4,3	FS1	IP20	0,75	1
DE1...-127D0...	7	FS1	IP20	1,5	2
DE1...-129D6...	9,6	FS2	IP20	2,2	3

1) Les courants assignés moteur s'appliquent aux moteurs asynchrones triphasés tétrapolaires à refroidissement interne et en surface

Type	Courant assigné d'emploi	Taille	Degré de protection	Puissance moteur correspondante	
	I_e [A]			FS	IP
Tension réseau: 3 AC 400 V, 50 Hz/480 V, 60 Hz (380 V - 480 V \pm10 %) Tension de sortie: 3 AC 400 V, 50 Hz/480 V, 60 Hz (380 V - 480 V \pm10 %)					
DE1...-341D3...	1,3	FS1	IP20	0,37	1/2
DE1...-342D1...	2,1	FS1	IP20	0,75	1
DE1...-343D6...	3,6	FS1	IP20	1,5	2
DE1...-345D0...	5	FS2	IP20	2,2	3
DE1...-346D6...	6,6	FS2	IP20	3	3
DE1...-348D5...	8,5	FS2	IP20	4	5
DE1-34011...	11,3	FS2	IP20	5,5	7,5
DE1-34016...	16	FS2	IP20	7,5	10

1) Les courants assignés moteur s'appliquent aux moteurs asynchrones triphasés tétrapolaires à refroidissement interne et en surface

8 Caractéristiques techniques

8.2 Caractéristiques assignées générales

8.2 Caractéristiques assignées générales

	Symbole	Unité	Valeur
Conformité aux normes			Exigences générales : IEC/EN 61800-2 Exigences CEM : IEC/EN 61800-3 Exigences de sécurité : IEC/EN 61800-5-1
Certifications et déclarations de conformité du fabricant			CE, UL, cUL, c-Tick
Qualité de fabrication			RoHS, ISO 9001
Résistance climatique	ρ_w	%	< 95 %, humidité relative moyenne (RH), sans condensation, non corrosive, sans gouttes d'eau (IEC/EN 61800-5-1)
Température ambiante			
Marche			
IP20 (NEMA 0)	θ	°C	-10 - +60) Exception : Avec déclassement pour les appareils suivants : DE1...-34016NN-N20N DE1...-34016FN-N20N.
Stockage	θ	°C	-40 - +70
Tenue aux chocs (EN 60068-2-27)			15 g/11 ms (dans les conditions d'exploitation) • montage sur rail DIN • montage sur platine de montage (avec vis)
Vibrations selon IEC/EN 61800-5-1			Transport selon IEC/EN 61800-2 Transport du DE1... individuellement, dans emballage séparé, test de chute UPS (15 g/11 ms)
MTBF (durée de fonctionnement moyen entre pannes)			DE1...-12... (FS1): > 73 ans DE1...-12... (FS2): > 17 ans DE1...-34... (FS1): > 88 ans DE1...-34... (FS2): > 73 ans
Décharges électrostatiques (ESD, IEC 61800-3)	U	kV	±4, décharge au contact / ±6, décharge dans l'air
Transitoires rapides en salves (IEC 61800-3)			5 kHz pendant 5 min. / 100 kHz pendant 5 min.
Classe d'antiparasitage (CEM)			
Classe et longueur blindée max. du câble moteur avec filtre d'antiparasitage intégré			
C1 (DE1...-12... uniquement)	l	m	5
C2	l	m	10
C3	l	m	25
Immunité aux parasites			C3
Longueur maximale du câble moteur			
non blindé	l	m	12 5
blindé	l	m	65
Position de montage			indifférente, pas en suspension (face avant jamais vers le bas), verticale uniquement pour DE1-121D4..., DE1-122D3...
Altitude d'installation	h	m	0 à 1000 au-dessus du niveau de la mer, > 1000 avec réduction de la puissance de 1 % (déclassement) tous les 100 m, max. 2000
Degré de protection			IP20 (NEMA 0)
Capot de protection			BGV A3 (VBG4, protection contre les contacts avec les doigts et le dos de la main)

8.3 Caractéristiques nominales

8.3.1 DE1...-12... (alimentation monophasée)

	Symbole	Unité	DE1...- 121D4...	DE1...- 122D3...	DE1...- 122D7...	DE1...- 124D3...	DE1...- 127D0...	DE1...- 129D6...
Raccordement au réseau								
Tension assignée d'emploi	U_e	V	230, monophasé	230, monophasé	230, monophasé	230, monophasé	230, monophasé	230, monophasé
Tension réseau	U_{LN}	V	200 - 240 ±10 % (180 - 264)	200 - 240 ±10 % (180 - 264)	200 - 240 ±10 % (180 - 264)	200 - 240 ±10 % (180 - 264)	200 - 240 ±10 % (180 - 264)	200 - 240 ±10 % (180 - 264)
Fréquence du réseau	f	Hz	50/60 ±10 %	50/60 ±10 %	50/60 ±10 %	50/60 ±10 %	50/60 ±10 %	50/60 ±10 %
Courant d'entrée (sans inductance réseau)	I_{LN}	A	3,6	6,2	7,3	11,3	17,4	23,2
Partie puissance								
Courant assigné d'emploi	I_e	A	1,4	2,3	2,7	4,3	7	9,6
Courant de surcharge, 1,5 x I_e , cyclique pendant 60 s toutes les 600 s	I_{2-150}	A	2,1	3,45	4,05	6,45	10,5	14,4
Courant de surcharge, max. 2 x I_e toutes les 600 s	I_{2max}	A	2,8	4,6	5,4	8,6	14	19,2
Tension de sortie sous U_e	U_2	V	230, triphasé	230, triphasé	230, triphasé	230, triphasé	230, triphasé	230, triphasé
Fréquence de sortie	f_2	Hz	0 - 50/60 (max. 300)	0 - 50/60 (max. 300)	0 - 50/60 (max. 300)	0 - 50/60 (max. 300)	0 - 50/60 (max. 300)	0 - 50/60 (max. 300)
Résolution de la fréquence (valeur de consigne)	Δf	%	0,025	0,025	0,025	0,025	0,025	0,025
Fréquence de découpage (audible)	f_{PWM}	kHz	16 (4/8/12/16/ 24/32)	16 (4/8/12/16/ 24/32)	16 (4/8/12/16/ 24/32)	16 (4/8/12/16/ 24/32)	16 (4/8/12/16/ 24/32)	16 (4/8/12/16/ 24/32)
Réduction de puissance entre 50 °C et 60 °C			aucune	aucune	aucune	aucune	aucune	aucune
Courant de contact	I_{PE}	mA	< 3,5 AC/ < 10 DC	< 3,5 AC/ < 10 DC	< 3,5 AC/ < 10 DC	< 3,5 AC/ < 10 DC	< 3,5 AC/ < 10 DC	< 3,5 AC/ < 10 DC
Freinage à courant continu			0 - 100 % U_e , 0 - 10 s, paramétrable					

8 Caractéristiques techniques

8.3 Caractéristiques nominales

	Symbole	Unité	DE1...- 121D4...	DE1...- 122D3...	DE1...- 122D7...	DE1...- 124D3...	DE1...- 127D0...	DE1...- 129D6...
Puissance dissipée (marche à vide, en veille)	P _V	W	3,44	3,44	3,44	3,44	3,44	4,66
Puissance dissipée (vitesse/couple)								
100/100	P _V	W	17	20	27	32	59	105
90/100	P _V	W	16	18	25	31	57	102
100/50	P _V	W	13	14	15	16	33	49
90/100	P _V	W	13	14	15	15	32	47
50/100	P _V	W	14	17	20	59	43	70
50/50	P _V	W	12	12	12	15	31	37
50/25	P _V	W	11	11	10	10	19	28
0/100	P _V	W	13	16	19	32	46	79
0/50	P _V	W	10	10	11	15	21	35
0/25	P _V	W	10	10	10	13	15	25

Départ moteur

Puissance moteur correspondante

sous 230 V, 50 Hz	P	kW	0,25	0,37	0,55	0,75	1,5	2,2
sous 220 - 240 V, 60 Hz	P	HP	1/3	1/2	1/2	1	2	3

Puissance apparente sous valeur assignée

sous 230 V	S	kVA	0,56	0,92	1,08	1,71	2,79	3,82
sous 240 V	S	kVA	0,58	0,96	1,12	1,79	2,91	3,99

8 Caractéristiques techniques

8.3 Caractéristiques nominales

Symbole	Unité	DE1...- 121D4...	DE1...- 122D3...	DE1...- 122D7...	DE1...- 124D3...	DE1...- 127D0...	DE1...- 129D6...	
Partie commande*								
Relais*								
Attaque		Contact à fermeture (signalisation RUN)						
Tension maximale	U	V	250 AC/30 DC	250 AC/30 DC	250 AC/30 DC	250 AC/30 DC	250 AC/30 DC	250 AC/30 DC
Courant de charge maximal		A	6 AC-1/5 DC-1	6 AC-1/5 DC-1	6 AC-1/5 DC-1	6 AC-1/5 DC-1	6 AC-1/5 DC-1	6 AC-1/5 DC-1
Tension de consigne/tension de commande								
Tension de sortie	U _c	V	10	10	10	10	10	10
Courant de charge admissible maximal	I _c	mA	20	20	20	20	20	20
Entrée analogique*								
Résolution			12 bits	12 bits	12 bits	12 bits	12 bits	12 bits
Tension	U _s	V	0 - +10	0 - +10	0 - +10	0 - +10	0 - +10	0 - +10
Courant	I _s	mA	0/4 - 20	0/4 - 20	0/4 - 20	0/4 - 20	0/4 - 20	0/4 - 20
Entrée tout-ou-rien*								
Niveau de tension, signal haut	U _c	V	9 - +30	9 - +30	9 - +30	9 - +30	9 - +30	9 - +30
Courant d'entrée	I _s	mA	1,15 (10 V)/ 3 (24 V)	1,15 (10 V)/ 3 (24 V)	1,15 (10 V)/ 3 (24 V)	1,15 (10 V)/ 3 (24 V)	1,15 (10 V)/ 3 (24 V)	1,15 (10 V)/ 3 (24 V)
Coffret								
Taille			FS1	FS1	FS1	FS1	FS1	FS2
Encombrements (L x H x P)		mm	45 x 230 x 169	45 x 230 x 169	45 x 230 x 169	45 x 230 x 169	45 x 230 x 169	90 x 230 x 169
Décalage admissible max. du montage vertical		Degrés	5	5	90	90	90	90
Ventilateur interne			non	non	oui	oui	oui	oui
Degré de protection			IP20/NEMA 0	IP20/NEMA 0	IP20/NEMA 0	IP20/NEMA 0	IP20/NEMA 0	IP20/NEMA 0
Poids	m	kg	1,04	1,04	1,06	1,06	1,06	1,68

8 Caractéristiques techniques

8.3 Caractéristiques nominales

Symbole		Unité	DE1...- 121D4...	DE1...- 122D3...	DE1...- 122D7...	DE1...- 124D3...	DE1...- 127D0...	DE1...- 129D6...
Sections raccordables								
Partie puissance								
rigide ou multibrin	A	mm ²	1 - 6	1 - 6	1 - 6	1 - 6	1 - 6	1 - 6
Souple à embout	A	mm ²	1 - 6	1 - 6	1 - 6	1 - 6	1 - 6	1 - 6
rigide ou multibrin	A	AWG	18 - 6	18 - 6	18 - 6	18 - 6	18 - 6	18 - 6
Longueur à dénuder	l	mm	8	8	8	8	8	8
Outil			Tournevis cruciforme PZ2 (Pozidrive)					
Couple de serrage	M	Nm	1,7	1,7	1,7	1,7	1,7	1,7
Partie commande*								
rigide ou multibrin	A	mm ²	0,05 - 1,5	0,05 - 1,5	0,05 - 1,5	0,05 - 1,5	0,05 - 1,5	0,05 - 1,5
Souple à embout	A	mm ²	0,5 - 1	0,5 - 1	0,5 - 1	0,5 - 1	0,5 - 1	0,5 - 1
rigide ou multibrin	A	AWG	30 - 16	30 - 16	30 - 16	30 - 16	30 - 16	30 - 16
Longueur à dénuder	l	mm	5	5	5	5	5	5
Outil			Tournevis pour vis à fente 0,7 x 3 mm					
Couple de serrage	M	Nm	0,5	0,5	0,5	0,5	0,5	0,5

8.3.2 DE1...-34... (alimentation triphasée)

	Symbole	Unité	DE1...-341D3...	DE1...-342D1...	DE1...-343D6...	DE1...-345D0...
Raccordement au réseau						
Tension assignée d'emploi	U_e	V	380/400/480, triphasé	380/400/480, triphasé	380/400/480, triphasé	380/400/480, triphasé
Tension réseau	U_{LN}	V	380 - 480 \pm 10 % (342 - 528)	380 - 480 \pm 10 % (342 - 528)	380 - 480 \pm 10 % (342 - 528)	380 - 480 \pm 10 % (342 - 528)
Fréquence du réseau	f	Hz	50/60 \pm 10 %	50/60 \pm 10 %	50/60 \pm 10 %	50/60 \pm 10 %
Courant d'entrée (sans inductance réseau)	I_{LN}	A	1,7	3,1	4,9	7
Partie puissance						
Courant assigné d'emploi	I_e	A	1,3	2,1	3,6	5
Courant de surcharge, 1,5 x I_e , cyclique pendant 60 s toutes les 600 s	I_{2-150}	A	1,95	3,15	5,4	7,5
Courant de surcharge, max. 2 x I_e toutes les 600 s	I_{2max}	A	2,6	4,2	7,2	10
Tension de sortie sous U_e	U_2	V	380/400/480, triphasé	380/400/480, triphasé	380/400/480, triphasé	380/400/480, triphasé
Fréquence de sortie	f_2	Hz	0 - 50/60 (max. 300)	0 - 50/60 (max. 300)	0 - 50/60 (max. 300)	0 - 50/60 (max. 300)
Résolution de la fréquence (valeur de consigne)	Δf	%	0,025	0,025	0,025	0,025
Fréquence de découpage (audible)	f_{PWM}	kHz	16 (10/12/14/16/18/20)	16 (10/12/14/16/18/20)	16 (10/12/14/16/18/20)	16 (10/12/14/16/18/20)
Réduction de puissance entre 50 °C et 60 °C			aucune	<ul style="list-style-type: none"> aucune pour $f_{PWM} \leq 16$ kHz aucune pour $f_{PWM} \leq 20$ kHz, jusqu'à 57 °C max. aucune sous $I_e \leq 1,6$ A 	<ul style="list-style-type: none"> aucune pour $f_{PWM} \leq 16$ kHz aucune sous $I_e \leq 3,2$ A aucune jusqu'à 57 °C max. 	aucune
Courant de contact	I_{PE}	mA	< 3,5 AC / < 10 DC	< 3,5 AC / < 10 DC	< 3,5 AC / < 10 DC	< 3,5 AC / < 10 DC
Freinage à courant continu			0 - 100 % U_e , 0 - 10 s, paramétrable			
Puissance dissipée (marche à vide, en veille)	P_V	W	5,13	5,13	5,13	5,52
Puissance dissipée (vitesse/couple)						
100/100	P_V	W	18	28	47	65
90/100	P_V	W	17	27	45	63
100/50	P_V	W	14	19	31	51
90/100	P_V	W	14	17	30	50
50/100	P_V	W	18	28	45	61
50/50	P_V	W	12	17	28	48
50/25	P_V	W	11	14	25	37
0/100	P_V	W	21	25	41	53
0/50	P_V	W	12	12	22	41
0/25	P_V	W	11	12	20	34

8 Caractéristiques techniques

8.3 Caractéristiques nominales

Symbole	Unité	DE1...-341D3...	DE1...-342D1...	DE1...-343D6...	DE1...-345D0...	
Départ moteur						
Puissance moteur correspondante						
sous 400 V, 50 Hz	P	kW	0,37	0,75	1,5	2,2
sous 440 - 480 V, 60 Hz	P	HP	1/2	1	2	3
Puissance apparente sous valeur assignée						
sous 400 V	S	kVA	0,90	1,45	2,49	3,46
sous 480 V	S	kVA	1,08	1,75	2,99	4,16
Partie commande						
Attaque		Contact à fermeture (signalisation RUN)				
Tension maximale	U	V	250 AC/30 DC	250 AC/30 DC	250 AC/30 DC	250 AC/30 DC
Courant de charge maximal	I	A	6 AC-1/5 DC-1	6 AC-1/5 DC-1	6 AC-1/5 DC-1	6 AC-1/5 DC-1
Tension de consigne/tension de commande						
Tension de sortie	U _c	V	10	10	10	10
Courant de charge admissible maximal	I _c	mA	20	20	20	20
Résolution						
			12 bits	12 bits	12 bits	12 bits
Tension	U _s	V	0 - +10	0 - +10	0 - +10	0 - +10
Courant	I _s	mA	0/4 - 20	0/4 - 20	0/4 - 20	0/4 - 20
Niveau de tension, signal haut						
	U _c	V	9 - +30	9 - +30	9 - +30	9 - +30
Courant d'entrée						
	I _c	mA	1,15 (10 V)/ 3 (24 V)	1,15 (10 V)/ 3 (24 V)	1,15 (10 V)/ 3 (24 V)	1,15 (10 V)/ 3 (24 V)
Coffret						
Taille			FS1	FS1	FS1	FS2
Encombrements (L x H x P)		mm	45 x 230 x 169	45 x 230 x 169	45 x 230 x 169	90 x 230 x 169
Décalage admissible max. du montage vertical		Degrés	90	90	90	90
Ventilateur interne			oui	oui	oui	oui
Degré de protection			IP20/NEMA 0	IP20/NEMA 0	IP20/NEMA 0	IP20/NEMA 0
Poids	m	kg	1	1	1	1,6

8 Caractéristiques techniques

8.3 Caractéristiques nominales

	Symbole	Unité	DE1...-341D3...	DE1...-342D1...	DE1...-343D6...	DE1...-345D0...
Sections raccordables						
Partie puissance						
rigide ou multibrin	A	mm ²	1 - 6	1 - 6	1 - 6	1 - 6
Souple à embout	A	mm ²	1 - 6	1 - 6	1 - 6	1 - 6
rigide ou multibrin	A	AWG	18 - 6	18 - 6	18 - 6	18 - 6
Longueur à dénuder	l	mm	8	8	8	8
Outil			Tournevis cruciforme PZ2 (Pozidrive)			
Couple de serrage		Nm	1,7	1,7	1,7	1,7
Partie commande						
rigide ou multibrin	A	mm ²	0,05 - 1,5	0,05 - 1,5	0,05 - 1,5	0,05 - 1,5
Souple à embout	A	mm ²	0,5 - 1	0,5 - 1	0,5 - 1	0,5 - 1
rigide ou multibrin	A	AWG	30 - 16	30 - 16	30 - 16	30 - 16
Longueur à dénuder	l	mm	5	5	5	5
Outil			Tournevis pour vis à fente 0,7 x 3 mm			
Couple de serrage	M	Nm	0,5	0,5	0,5	0,5

8 Caractéristiques techniques

8.3 Caractéristiques nominales

	Symbole	Unité	DE1...-346D6...	DE1...-348D5...	DE1...-34011...	DE1...-34016...	
Raccordement au réseau							
Tension assignée d'emploi	U_e	V	380/400/480, triphasé	380/400/480, triphasé	380/400/480, triphasé	380/400/480, triphasé	
Tension réseau	U_{LN}	V	380 - 480 \pm 10 % (342 - 528)				
Fréquence du réseau	f	Hz	50/60 \pm 10 %	50/60 \pm 10 %	50/60 \pm 10 %	50/60 \pm 10 %	
Courant d'entrée (sans inductance réseau)	I_{LN}	A	8,5	10	12	16,5	
Partie puissance*							
Courant assigné d'emploi	I_e	A	6,6	8,5	11	16	
Courant de surcharge, 1,5 x I_e , cyclique pendant 60 s toutes les 600 s	I_{2-150}	A	9,9	12,75	16,5	24	
Courant de surcharge, max. 2 x I_e toutes les 600 s	I_{2max}	A	13,2	17	22	32	
Tension de sortie sous U_e	U_2	V	380/480, triphasé	380/480, triphasé	380/480, triphasé	380/480, triphasé	
Fréquence de sortie	f_2	Hz	0 - 50/60 (max.300)	0 - 50/60 (max.300)	0 - 50/60 (max.300)	0 - 50/60 (max.300)	
Résolution de la fréquence (valeur de consigne)	Δf	%	0,025	0,025	0,025	0,025	
Fréquence de découpage (audible)	f_{PWM}	kHz	16 (10/12/14/16/18/20)	16 (10/12/14/16/18/20)	16 (10/12/14/16/18/20)	16 (10/12/14/16/18/20)	
Réduction de puissance entre 50 °C et 60 °C			aucune	aucune	<ul style="list-style-type: none"> aucune pour $f_{PWM} \leq 16$ kHz aucune pour $I_e \leq 10,6$ A et $f_{PWM} \leq 20$ kHz aucune jusqu'à 57 °C max. 	<ul style="list-style-type: none"> aucune pour $f_{PWM} \leq 14$ kHz jusqu'à 50 °C max. aucune pour $f_{PWM} \leq 16$ kHz jusqu'à 46 °C max. aucune pour $I_e \leq 14,9$ A et $f_{PWM} \leq 10$ kHz aucune pour $I_e \leq 10,6$ A et $f_{PWM} \leq 20$ kHz 	
Courant de contact	I_{PE}	mA	< 3,5 AC / < 10 DC	< 3,5 AC / < 10 DC	< 3,5 AC / < 10 DC	< 3,5 AC / < 10 DC	
Freinage à courant continu			0 - 100 % U_e , 0 - 10 s, paramétrable				
Puissance dissipée P_v (marche à vide, en veille)		W	5,52	5,52	5,52	5,52	
Puissance dissipée (vitesse/couple)							
	100/100	P_v	W	90	120	159	240
	90/100	P_v	W	87	116	154	233
	100/50	P_v	W	51	73	82	143
	90/100	P_v	W	50	71	89	138
	50/100	P_v	W	80	93	136	218
	50/50	P_v	W	50	70	67	147
	50/25	P_v	W	48	52	64	86
	0/100	P_v	W	79	93	129	190
	0/50	P_v	W	41	58	74	121
	0/25	P_v	W	38	48	60	81

8 Caractéristiques techniques

8.3 Caractéristiques nominales

	Symbole	Unité	DE1...-346D6...	DE1...-348D5...	DE1...-34011...	DE1...-34016...
Départ moteur						
Puissance moteur correspondante						
sous 400 V, 50 Hz	P	kW	3	4	5,5	7,5
sous 440 - 480 V, 60 Hz	P	HP	3	5	7,5	10
Puissance apparente sous valeur assignée						
sous 400 V	S	kVA	4,57	5,89	7,62	11,09
sous 480 V	S	kVA	5,49	7,07	9,15	13,30
Partie commande						
Relais						
Attaque			Contact à fermeture (signalisation RUN)			
Tension maximale	U	V	250 AC/30 DC	250 AC/30 DC	250 AC/30 DC	250 AC/30 DC
Courant de charge maximal	I	A	6 AC-1/5 DC-1	6 AC-1/5 DC-1	6 AC-1/5 DC-1	6 AC-1/5 DC-1
Tension de consigne/tension de commande						
Tension de sortie	U _c	V	10	10	10	10
Courant de charge admissible maximal	I _c	mA	20	20	20	20
Entrée analogique						
Résolution			12 bits	12 bits	12 bits	12 bits
Tension	U _s	V	0 - +10	0 - +10	0 - +10	0 - +10
Courant	I _s	mA	0/4 - 20	0/4 - 20	0/4 - 20	0/4 - 20
Entrée tout-ou-rien						
Niveau de tension, signal haut	U _c	V	9 - +30	9 - +30	9 - +30	9 - +30
Courant d'entrée	I _c	mA	1,15 (10 V)/3 (24 V)	1,15 (10 V)/3 (24 V)	1,15 (10 V)/3 (24 V)	1,15 (10 V)/3 (24 V)
Coffret						
Taille			FS2	FS2	FS2	FS2
Encombres (L x H x P)		mm	90 x 230 x 169	90 x 230 x 169	90 x 230 x 169	90 x 230 x 169
Décalage admissible max. du montage vertical		Degrés	90	90	90	90
Ventilateur interne			oui	oui	oui	oui
Degré de protection			IP20/NEMA 0	IP20/NEMA 0	IP20/NEMA 0	IP20/NEMA 0
Poids	m	kg	1,6	1,6	1,6	1,6

8 Caractéristiques techniques

8.3 Caractéristiques nominales

	Symbole	Unité	DE1...-346D6...	DE1...-348D5...	DE1...-34011...	DE1...-34016...
Sections raccordables						
Partie puissance						
rigide ou multibrin	A	mm ²	1 - 6	1 - 6	1 - 6	1 - 6
souple à embout	A	mm ²	1 - 6	1 - 6	1 - 6	1 - 6
rigide ou multibrin	A	AWG	18 - 6	18 - 6	18 - 6	18 - 6
Longueur à dénuder	l	mm	8	8	8	8
Outil			Tournevis cruciforme PZ2 (Pozidrive)			
Couple de serrage		Nm	1,7	1,7	1,7	1,7
Partie commande						
rigide ou multibrin	A	mm ²	0,05 - 1,5	0,05 - 1,5	0,05 - 1,5	0,05 - 1,5
souple à embout	A	mm ²	0,5 - 1	0,5 - 1	0,5 - 1	0,5 - 1
rigide ou multibrin	A	AWG	30 - 16	30 - 16	30 - 16	30 - 16
Longueur à dénuder	l	mm	5	5	5	5
Outil			Tournevis pour vis à fente 0,7 x 3 mm			
Couple de serrage	M	Nm	0,5	0,5	0,5	0,5

8.4 Encombremments

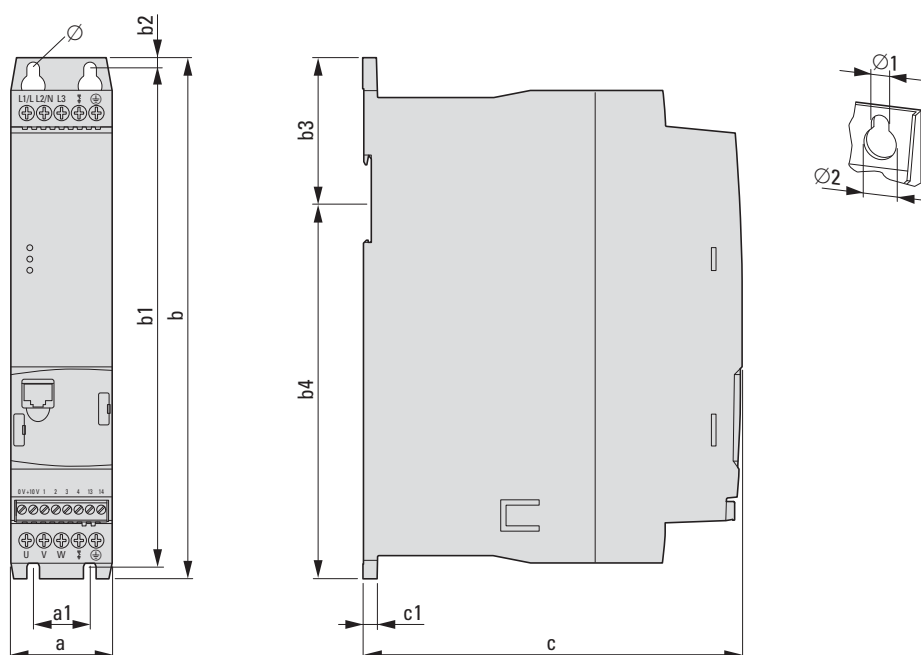


Figure 73 : Encombremments

Tableau 35: Encombremments

Taille	a	a1	b	b1	b2	c	c1	Ø1	Ø2
	mm (in)	mm (in)	mm (in)	mm (in)	mm (in)	mm (in)	mm (in)	mm (in)	mm (in)
FS1	45 (1,77)	25 (0,98)	230 (9,06)	220 (8,66)	5 (0,2)	168 (6,61)	6,5 (0,26)	5,1 (0,2)	10 (0,39)
FS2	90 (3,54)	50 (1,97)	230 (9,06)	220 (8,66)	5 (0,2)	168 (6,61)	6,5 (0,26)	5,1 (0,2)	10 (0,39)

1 in = 1'' = 25,4 mm, 1 mm = 0,0394 in

8 Caractéristiques techniques

8.4 Encombrements

9 Équipements complémentaires

9.1 Console de paramétrage externe DX-KEY-LED

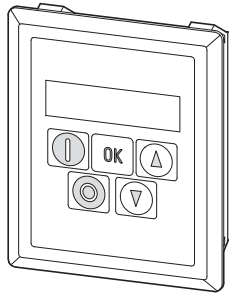


Figure 74 : DX-KEY-LED avec câble RJ45 (3 m)

La console de paramétrage DX-KEY-LED permet de réaliser la configuration, d'afficher les données d'exploitation et de fournir une commande externe du démarreur à vitesse variable DE1... La console est livrée avec un câble de raccordement de 3 m, muni d'un connecteur RJ45. La longueur maximale admissible du câble est de 100 m.

La console DX-KEY-LED est conçue pour être montée dans une porte d'armoire. Le degré de protection au niveau de la face avant de la DX-KEY-LED est IP54.

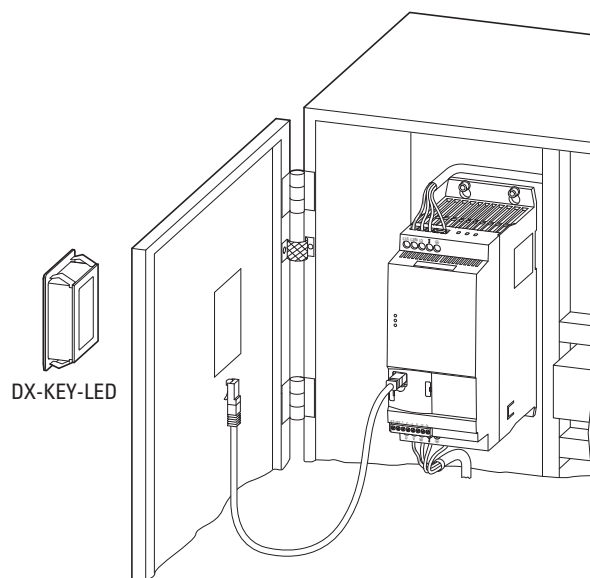


Figure 75 : Montage dans une porte d'armoire

9 Équipements complémentaires

9.1 Console de paramétrage externe DX-KEY-LED



Pour les instructions détaillées de montage de la console externe, reportez-vous à la notice d'installation IL04012020Z.

Dans un réseau PowerXL à 63 participants maximum (bus d'exploitation OP), il est possible de raccorder deux consoles de paramétrage maximum.

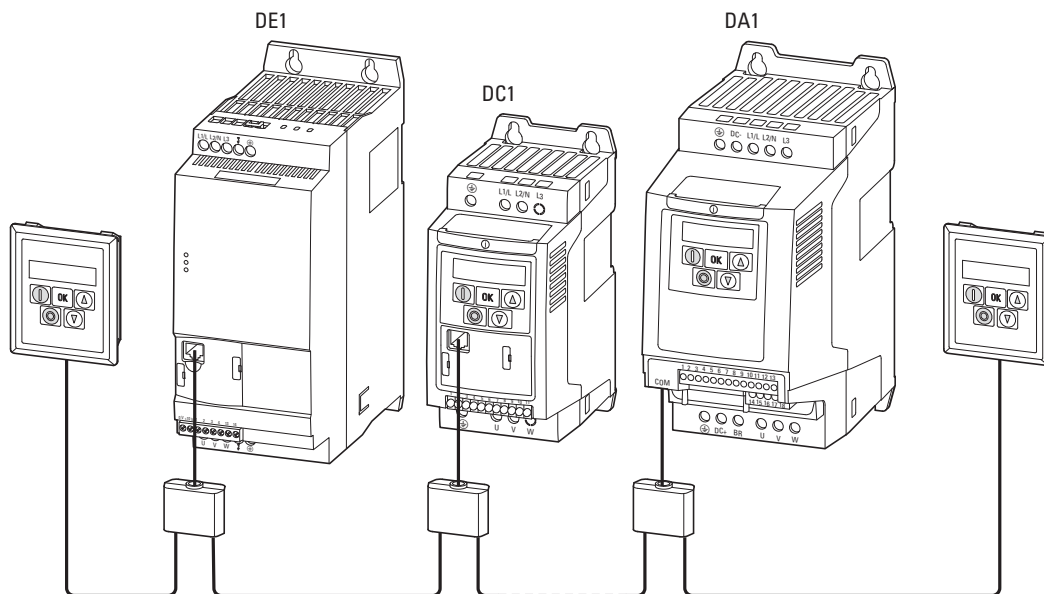
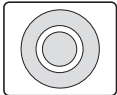

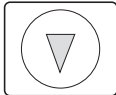




Figure 76 : Exemple : réseau PowerXL (bus OP) avec deux consoles de paramétrage

Lors d'une exploitation à deux consoles, il faut que l'adresse de port (PDP) de la seconde console soit réglée sur la valeur 2 (réglage usine = 1). La liaison et la sélection des participants individuels s'effectue par leur adresse PDP paramétrée comme suit :

- convertisseur de fréquence DC1 paramètre P-36
- convertisseur de fréquence DA1 paramètre P5-01
- démarreur à vitesse variable DE1 paramètre P-34

Tableau 36: Boutons pour les adresses de port

Fonction	Boutons
Adresse de la console de paramétrage	  
Adresse de DE1, DC1, DA1	 

Réglage de l'adresse de port

L'adresse de port de la console de paramétrage est configurée à l'aide de la combinaison des boutons **OK + STOP + ▼**. Affichage : *Port - 1*
Les boutons fléchés permettent d'attribuer l'adresse de port (*Port - 1* ou *Port - 2*). En appuyant à nouveau sur **OK + STOP + ▼**, les configurations sont enregistrées dans la console de paramétrage.

Réglage des adresses des participants



Le réglage des adresses des participants est uniquement réalisable par une liaison directe (point à point).

L'adresse de chaque participant est configurée à l'aide de la combinaison des boutons **STOP + ▼**. Affichage du réglage usine = *Adr - 01*.
Les boutons fléchés permettent d'attribuer l'adresse du participant (*Adr - 01*, *Adr - 02* à *Adr - 53*). En appuyant à nouveau sur **STOP + ▼**, l'adresse est enregistrée dans l'appareil participant (DE1, DC1, DA1) et les données de ce dernier sont chargées dans la console.

9.2 Clé communicante DX-COM-STICK

La clé de communication DX-COM-STICK permet une transmission facile des paramètres :

- par copie de tous les paramètres au sein d'une gamme d'appareils (DE1, DC1, DA1) de même puissance,
- par copie de tous les paramètres (sauf paramètres de puissance) au sein d'une gamme d'appareils (DE1, DC1, DA1) de taille différente,
- par liaison en ligne Bluetooth de tous les paramètres avec un PC.

Cette transmission requiert le logiciel drivesConnect. Le logiciel de paramétrage drivesConnect permet une transparence de configuration, de pilotage, de diagnostic et de visualisation des paramètres du démarreur DE1...

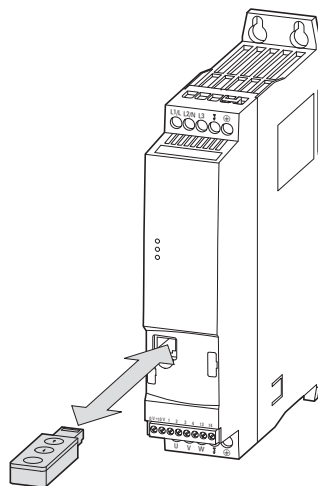


Figure 77 : DE1... et DX-COM-STICK

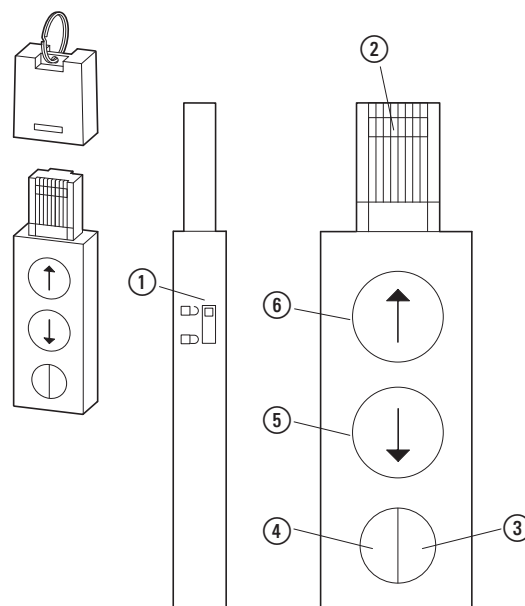


Figure 78 : DX-COM-STICK

- ① Protection contre l'écriture des paramètres
- ② Connecteur RJ45
- ③ LED – allumée en vert
allumage continu = clé opérationnelle (OK)
allumage clignotant = transmission de données vers appareil raccordé
- ④ LED – allumée en bleu
allumage continu = clé Bluetooth opérationnelle
allumage clignotant = communication avec un PC
- ⑤ Bouton : lecture et sauvegarde de données à partir d'un appareil raccordé
- ⑥ Bouton : transmission de données à partir de la clé DX-COM-STICK vers un appareil raccordé

La sauvegarde des paramètres est réalisée à l'aide des boutons fléchés de la clé DX-COM-STICK :



Les paramètres sont copiés à partir de la clé DX-COM-STICK dans l'appareil raccordé (⑥).



Les paramètres sont copiés à partir de l'appareil raccordé sur la clé DX-COM-STICK (⑤).



Pour plus d'informations sur la clé de communication Bluetooth DX-COM-STICK, reportez-vous au manuel MN040003GB, « drivesConnect · Logiciel de paramétrage pour démarreur à vitesse variable PowerXL™ » et à la notice d'installation IL04012021Z.



Il est possible de copier des paramètres au sein de la gamme DE1... ; les paramètres relatifs à la puissance (valeurs de courant par ex.) ne peuvent être copiés que vers un appareil de même puissance.

Dans le cas de la liaison avec un PC (avec le logiciel de paramétrage drivesConnect), il faut impérativement que la clé Bluetooth DX-COM-STICK soit activée via la fonction Windows « Ajouter appareil Bluetooth » avec l'identification Code = 0000.

En cas d'utilisation du DX-COM-STICK, les trois LED sur la face avant du démarreur DE1... fournissent des informations complémentaires.

LED	Affichage	Explication
Run	Clignotement pendant 2 s (4 Hz), vert	Réussite du transfert des paramètres
Status	fonction désactivée	
Fault Code	fonction désactivée	
Run	Clignotement pendant 2 s (4 Hz), vert	Échec du transfert des paramètres
Status	Clignotement pendant 2 s (4 Hz), rouge	
Fault Code	Clignotement pendant 2 s (4 Hz), rouge	
Run	Clignotement pendant 2 s (4 Hz), vert	Lecture/Ecriture impossibles car DX-COM-STICK condamné, démarreur DE1... en mode RUN ou type DE1... incompatible.
Status	Clignotement pendant 2 s (4 Hz), jaune	
Fault Code	Clignotement pendant 2 s (4 Hz), jaune	

9.3 SmartWire-DT DX-NET-SWD3

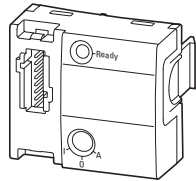


Figure 79 : DX-NET-SWD3

Le module optionnel DX-NET-SWD3 permet le couplage d'un démarreur à vitesse variable DE1... au système SmartWire-DT. En association avec les passerelles SmartWire-DT, il est possible de créer une communication directe par PROFIBUS-DP ou PROFINET avec le profil ProfiDrive.

Le module SmartWire-DT vient s'enficher en face avant du démarreur DE1... et le connecteur SWD4-8F2-5 le relie au câble plat SWD4-...LF8-....

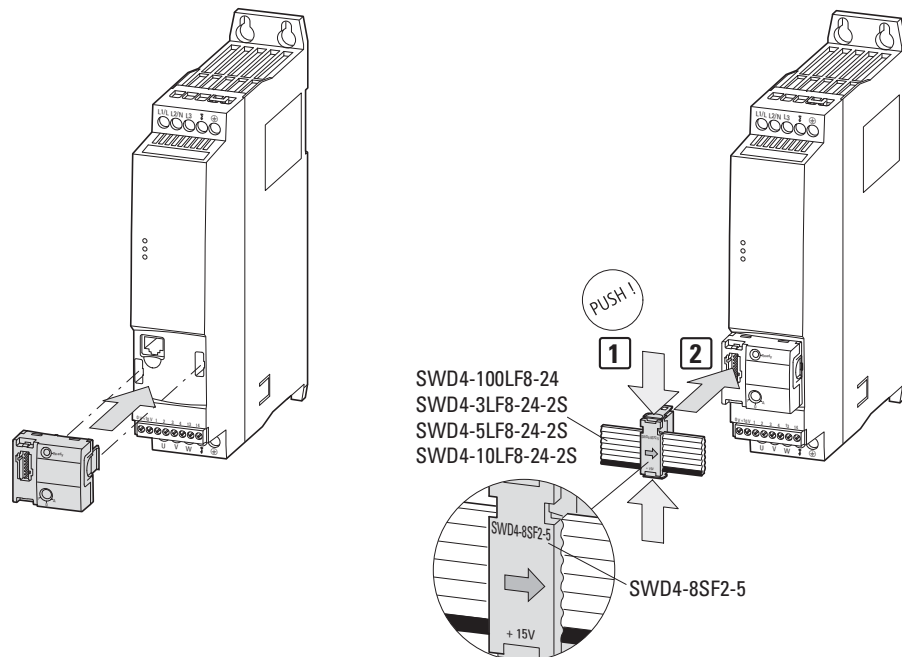


Figure 80 : SmartWire-DT raccordement



Pour le détail du montage, reportez-vous à la notice d'installation IL040009ZU.



Pour le détail de l'utilisation du module DX-NET-SWD3, se reporter au manuel réf. MN04012009Z-DE : « DX-NET-SWD... Module SmartWire-DT pour convertisseurs de fréquence/démarreurs à vitesse variable PowerXL™ ». ».

9.4 Câble PC DX-CBL-PC1M5

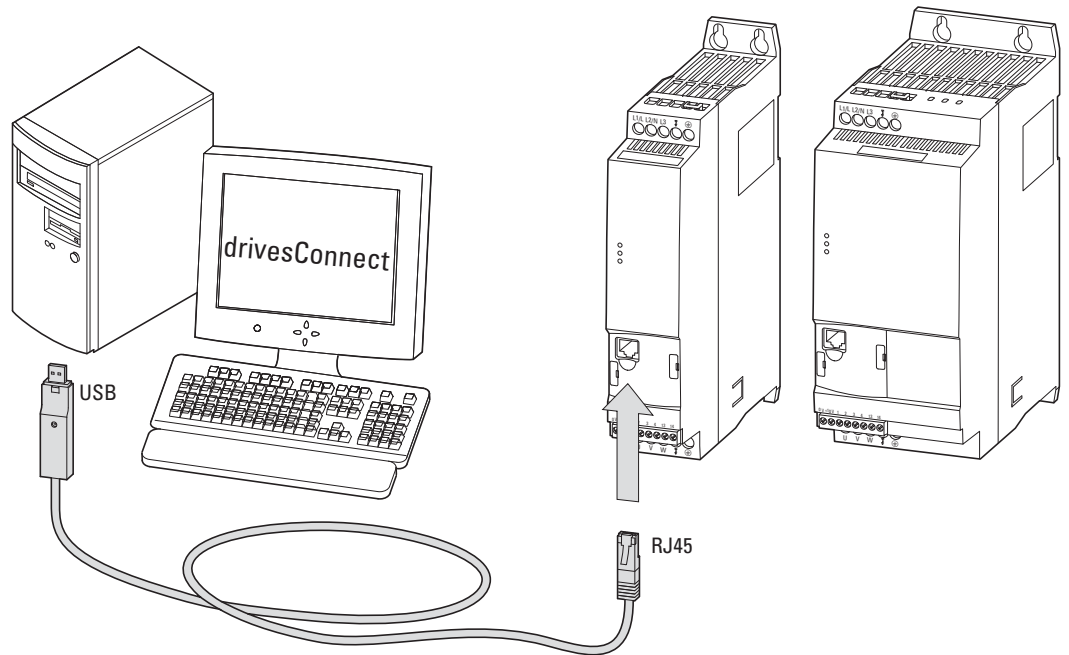


Figure 81 : DX-CBL-PC-1M5

Le module de couplage PC DX-CBL-PC-1M5 permet la communication à séparation galvanique par câble entre le démarreur à vitesse variable DE1... et le PC doté d'un système d'exploitation Windows (liaison point à point) sur lequel est installé le logiciel de paramétrage drivesConnect.

Le câble a une longueur de 1,5 m et comporte à une extrémité un connecteur RJ45 et à l'autre, un adaptateur pour raccordement USB (raccordement PC).



Pour plus d'informations sur le câble de liaison DX-CBL-PC1M5, reportez-vous au manuel MN040003GB « Logiciel de paramétrage drivesConnect pour convertisseurs de fréquence PowerXL™ » ainsi qu'à la notice d'installation IL040002ZU.

9 Équipements complémentaires

9.5 Module de raccordement DX-COM-PCKIT

9.5 Module de raccordement DX-COM-PCKIT

Le module de couplage DX-COM-PCKIT permet la communication à séparation galvanique par câble entre un organe de commande maître (ordinateur hôte) et plusieurs appareils PowerXL (63 max.).

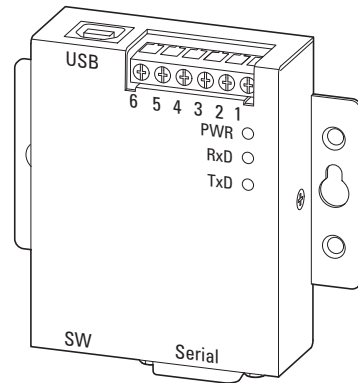


Figure 82 : DX-COM-PCKIT

Le module DX-COM-PCKIT est conçu pour être monté en armoire électrique.

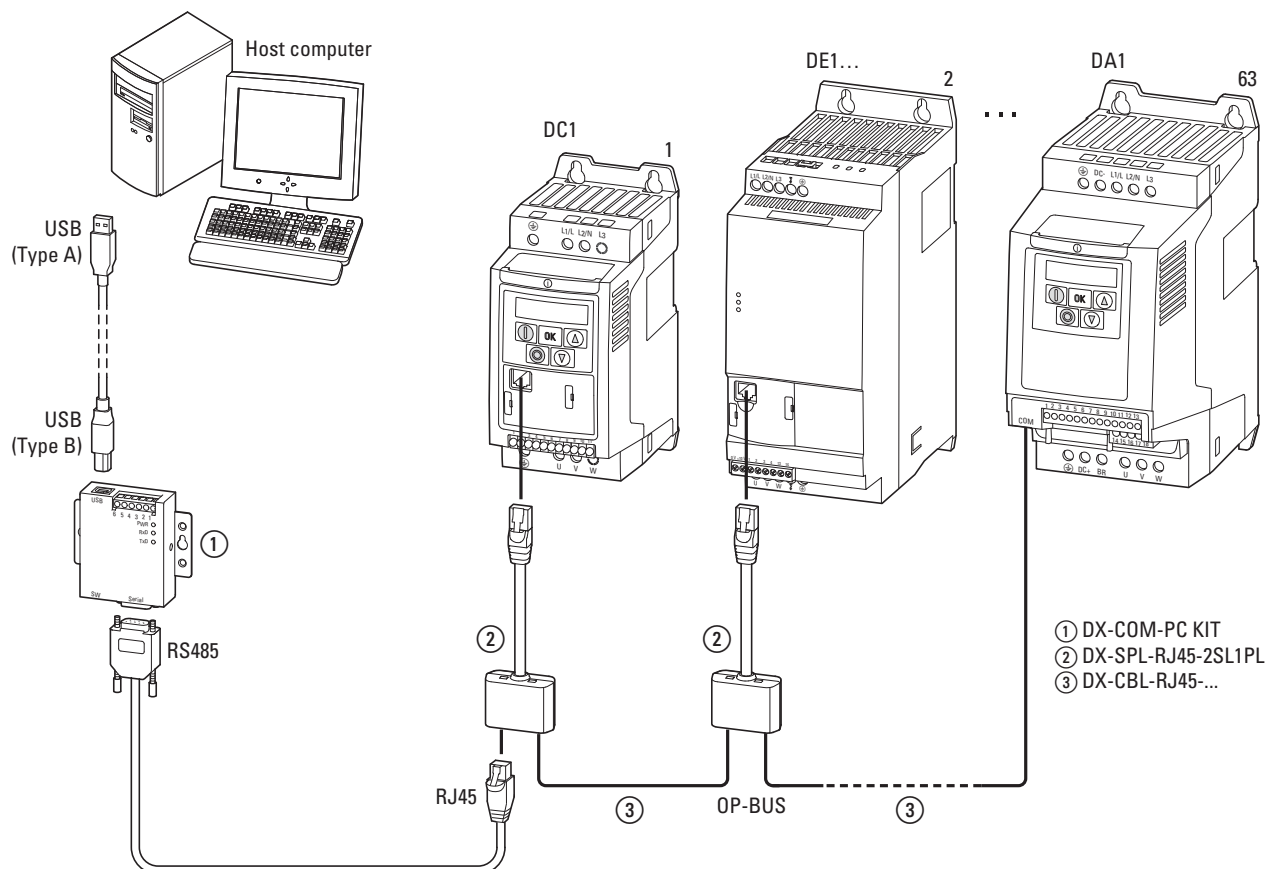


Figure 83 : Exemple de chaîne de communication

9 Équipements complémentaires

9.5 Module de raccordement DX-COM-PCKIT

Le module DX-COM-PCKIT comporte plusieurs raccordements de divers types. La fourniture pour le raccordement direct PC comprend :

- un câble d'env. 80 cm de longueur avec prise USB (type A et type B),
- un câble d'env. 80 cm de longueur avec connecteurs RS485 et RJ45.



Pour plus d'informations sur le module DX-COM-PCKIT, reportez-vous à la notice d'installation IL04012022Z.

9.6 Répartiteur DX-SPL-RJ45-2SL1PL

Le répartiteur est conçu spécialement pour une liaison RJ45 de l'appareil PowerXL. Les connecteurs femelles RJ45 sont montés en parallèle et permettent de raccorder aisément plusieurs câbles équipés de connecteurs RJ45 (câble patch, DX-CBL-RJ45 ...).

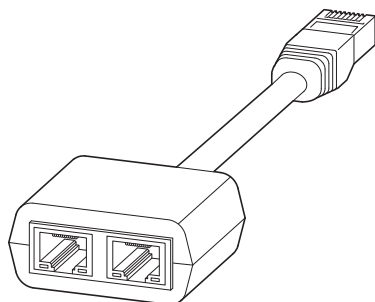


Figure 84 : DX-SPL-RJ45-2SL1PL

Le connecteur mâle RJ45 du répartiteur vient s'enficher dans la prise située en face avant du démarreur DE1...

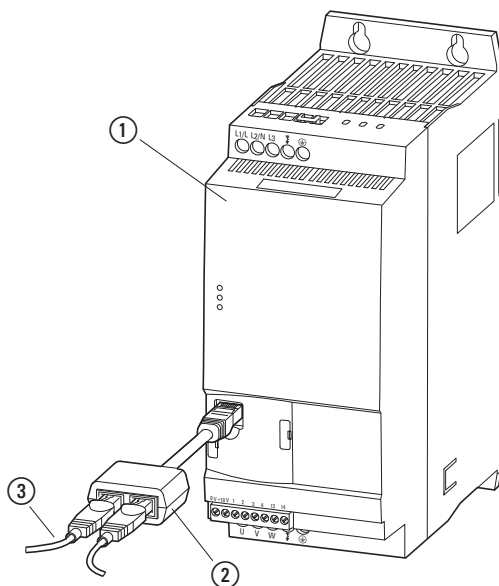


Figure 85 : Raccordement RJ45

- ① Démarreur à vitesse variable DE1...
- ② Répartiteur DX-SPL-RJ45-2SL1PL
- ③ Câble DX-CBL-RJ45...

9.7 Câbles et organes de protection

Les câbles réseau et moteur doivent être dimensionnés en conformité avec les normes locales et adaptés aux courants de charge correspondants. Les courants nominaux sont indiqués à la Page 121 dr.. Il convient d'utiliser des câbles dont les isolations répondent aux tensions réseau concernées. La conductivité du neutre (PE) doit être identique à celle des conducteurs de phase (même section).

Pour la conformité aux exigences CEM selon les normes européennes et australiennes (CE et C-Tick), un câble moteur symétrique, entièrement blindé (360°) sera utilisé. Un câble à quatre conducteurs est recommandé afin de réduire la sollicitation du blindage par les courants de fuite. Un câble blindé côté réseau n'est pas nécessaire.

Pour la réalisation d'une installation conforme aux normes UL, il convient d'utiliser des fusibles et des câbles de cuivre agréés UL et présentant une résistance à la chaleur de +75 °C (167 °F). Le câble moteur sera de type MC avec gaine ondulée en aluminium et conducteurs de protection symétriques ou bien, au cas où aucune gaine de protection n'est utilisée, un câble de puissance blindé. La longueur du câble moteur dépend de la classe d'antiparasitage.

ATTENTION

Lors de la sélection des fusibles et des câbles, toujours tenir compte des directives applicables sur le lieu d'installation.

9 Équipements complémentaires

9.7 Câbles et organes de protection

Tableau 37: Protection par fusibles et sections raccordables correspondantes

Réf. appareil	Courant assigné d'emploi	Courant d'entrée ¹⁾	Fusible	Section des conducteurs (L1/L, L2/N, L3, PE)		Câble moteur (U, V, W, PE)	
	I _e A	I _{LN} A	A	mm ²	AWG ²⁾	mm ²	AWG ²⁾
DE1...-121D4...	1,4	3,6	10	1,5	14	1,5	14
DE1...-122D3...	2,3	6,2	10	1,5	14	1,5	14
DE1...-122D7...	2,7	7,3	10	1,5	14	1,5	14
DE1...-124D3...	4,3	11,3	15 ³⁾ /16	1,5	14	1,5	14
DE1...-127D0...	7	17,4	20	2,5	12	1,5	14
DE1...-129D6...	9,6	23,2	32/30 ³⁾	6	8	1,5	14
DE1...-341D3...	1,3	1,7	6	1,5	14	1,5	14
DE1...-342D1...	2,1	3,1	6	1,5	14	1,5	14
DE1...-343D6...	3,6	4,9	6	1,5	14	1,5	14
DE1...-345D0...	5	7	10	1,5	14	1,5	14
DE1...-346D6...	6,6	8,5	15 ³⁾ /16	1,5	14	1,5	14
DE1...-348D5...	8,5	10	15 ³⁾ /16	1,5	14	1,5	14
DE1...-34011...	11	12	15 ³⁾ /16	1,5	12	1,5	14
DE1...-34016...	16	16,5	25	4	10	2,5	12

1) Courant de phase côté réseau (sans inductance réseau)

2) AWG = American Wire Gauge (codification des câbles pour le marché nord-américain)

3) Fusible homologué UL avec câblage AWG

Les sections raccordables et longueurs de dénudage sont indiquées au chapitre des caractéristiques techniques (→ Page 119 et suiv.).

9 Équipements complémentaires

9.7 Câbles et organes de protection

Tableau 38: Appareils de protection pour démarreurs DE1...-12...

Réf. appareil	Courant d'entrée ¹⁾ I _{LN}	Appareils de protection (IEC)			App. de protection (UL) 25 A, AWG wiring required 25 A					
		A	A	monophasé 230 V AC	biphasé 230 V AC	A	Branch-Protection, SCCR: 14 kA		Type J: 100 kA Fuse	Code Bussmann
							1 pôle : 277 V AC	2 pôles : 480 Y/277 V AC		
DE1...-121D4...	3,6	10	FAZ-B10/1N	FAZ-B10/2	10	FAZ-B10/1-NA	FAZ-B10/2-NA	10 A	10NZ01	
DE1...-122D3...	6,2	10	FAZ-B10/1N	FAZ-B10/2	10	FAZ-B10/1-NA	FAZ-B10/2-NA	10 A	10NZ01	
DE1...-122D7...	7,3	10	FAZ-B10/1N	FAZ-B10/2	10	FAZ-B10/1-NA	FAZ-B10/2-NA	10 A	10NZ01	
DE1...-124D3...	11,3	16	FAZ-B16/1N	FAZ-B16/2	15	FAZ-B15/1-NA	FAZ-B15/2-NA	15 A	16NZ01	
DE1...-127D0...	17,4	20	FAZ-B20/1N	FAZ-B20/2	20	FAZ-B20/1-NA	FAZ-B20/2-NA	20 A	20NZ01	
DE1...-129D6...	23,2	32	FAZ-B32/1N	FAZ-B32/2	30	FAZ-B30/1-NA	FAZ-B30/2-NA	30 A	32NZ02	

1) Courant de phase côté réseau (sans inductance réseau)

Tableau 39: Appareils de protection pour démarreurs DE1...-34...

Réf. appareil	Courant d'entrée ¹⁾ I _{LN}	Appareils de protection (IEC)				App. de protection (UL), AWG wiring required			
		A	A	triphasé 400/480 V AC		A	Branch-Protection, SCCR: 14 kA 3 pôle : 480 Y/277 V AC	Type E, SCCR: 18 - 65 kA (Depending on the type) 3 pôle : 480 Y/277 V AC	Code Bussmann
DE1...-341D3...	1,7	6	FAZ-B6/3	PKM0-6,3 ²⁾	PKE12/XTU-12	6	FAZ-B6/3-NA ³⁾	PKZM0-6,3+BK25/3-PKZO-E+AK-PKZO	6NZ01
DE1...-342D1...	3,1	6	FAZ-B6/3	PKM0-6,3 ²⁾	PKE12/XTU-12	6	FAZ-B6/3-NA ³⁾	PKZM0-6,3+BK25/3-PKZO-E+AK-PKZO	6NZ01
DE1...-343D6...	4,9	6	FAZ-B6/3	PKM0-6,3 ²⁾	PKE12/XTU-12	6	FAZ-B6/3-NA ³⁾	PKZM0-6,3+BK25/3-PKZO-E+AK-PKZO	6NZ01
DE1...-345D0...	7	10	FAZ-B10/3	PKM0-10 ²⁾	PKE12/XTU-12	10	FAZ-B10/3-NA ³⁾	PKZM0-10+BK25/3-PKZO-E+AK-PKZO	10NZ01
DE1...-346D6...	8,5	16	FAZ-B16/3	PKM0-16 ²⁾	PKE32/XTU-32	15	FAZ-B15/3-NA ³⁾	PKZM0-16+BK25/3-PKZO-E+AK-PKZO	16NZ01
DE1...-348D5...	10	16	FAZ-B16/3	PKM0-16 ²⁾	PKE32/XTU-32	15	FAZ-B15/3-NA ³⁾	PKZM0-16+BK25/3-PKZO-E+AK-PKZO	16NZ01
DE1...-34011...	12	16	FAZ-B16/3	PKM0-16 ²⁾	PKE32/XTU-32	15	FAZ-B15/3-NA ³⁾	PKZM0-16+BK25/3-PKZO-E+AK-PKZO	16NZ01
DE1...-34016...	16,5	25	FAZ-B25/3	PKM0-25 ²⁾	PKE32/XTU-32	25	FAZ-B25/3-NA ³⁾	PKZM0-25+BK25/3-PKZO-E+AK-PKZO	25NZ02

1) Courant de phase côté réseau (sans inductance réseau)

2) PKZM équivalents admis. Le déclencheur de surcharge n'a toutefois pas de fonction directe de protection pour le moteur.

3) Protection groupée, courant assigné de court-circuit (SCCR) : 14 kA, 3 pôles : 480 V/277 V AC

FAZ-B307/3-NA pour toutes les combinaisons de DE1...-34... jusqu'à un courant d'entrée de sommation (I_{LN}) < 30 A

9 Équipements complémentaires

9.8 Contacteurs réseau DIL...

9.8 Contacteurs réseau DIL...



Les contacteurs réseau présentés ici tiennent compte du courant assigné réseau I_{LN} côté entrée du démarreur à vitesse variable DE1... sans inductance réseau. Le choix est fonction du courant thermique $\rightarrow I_{th} = I_e$ (AC-1) pour la température ambiante donnée.

ATTENTION

Le mode pianotage à l'aide du contacteur réseau n'est pas admissible (temps de pause ≥ 30 s entre l'ouverture et la fermeture).

Figure 86 : Contacteur réseau en cas de raccordement monophasé

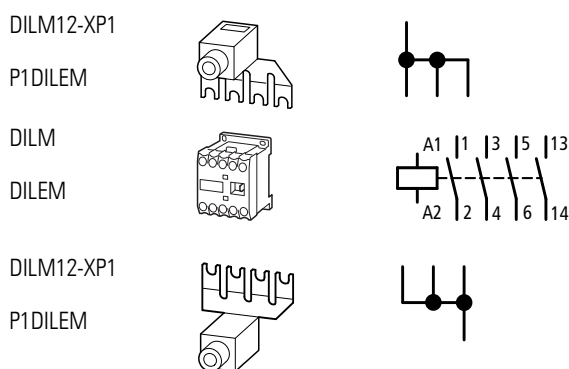


Tableau 40: Contacteurs réseau correspondants

Réf. appareil	Courant assigné d'emploi I_e A	Courant d'entrée ¹⁾ I_{LN} A	Contacteur réseau	
			AC-1 jusqu'à 55 °C Référence	AC-1 jusqu'à 60 °C Référence
DE1...-121D4...	1,4	3,6	DILEM-...+P1DILEM	DILM7-...+DILM12-XP1
DE1...-122D3...	2,3	6,2	DILEM-...+P1DILEM	DILM7-...+DILM12-XP1
DE1...-122D7...	2,7	7,3	DILEM-...+P1DILEM	DILM7-...+DILM12-XP1
DE1...-124D3...	4,3	11,3	DILEM-...+P1DILEM	DILM7-...+DILM12-XP1
DE1...-127D0...	7	17,4	DILEM-...+P1DILEM	DILM7-...+DILM12-XP1
DE1...-129D6...	9,6	23,2	DILM7-...+DILM12-XP1	DILM7-...+DILM12-XP1
DE1...-341D3...	1,3	1,7	DILEM-...	DILM7-...
DE1...-342D1...	2,1	3,1	DILEM-...	DILM7-...
DE1...-343D6...	3,6	4,9	DILEM-...	DILM7-...
DE1...-345D0...	5	7	DILEM-...	DILM7-...
DE1...-346D6...	6,6	8,5	DILEM-...	DILM7-...
DE1...-348D5...	8,5	10	DILEM-...	DILM7-...
DE1...-34011...	11	12	DILEM-...	DILM7-...
DE1...-34016...	16	16,5	DILEM-...	DILM7-...

1) Courant de phase côté réseau (sans inductance réseau)

Pour les caractéristiques techniques relatives aux contacteurs réseau, reportez-vous au Catalogue général HPL - Contacteurs de puissance DILEM et DILM7.

9.9 Inductances réseau DX-LN...

L'attribution des inductances réseau s'opère en fonction des courants d'entrée nominaux du démarreur à vitesse variable DE1...

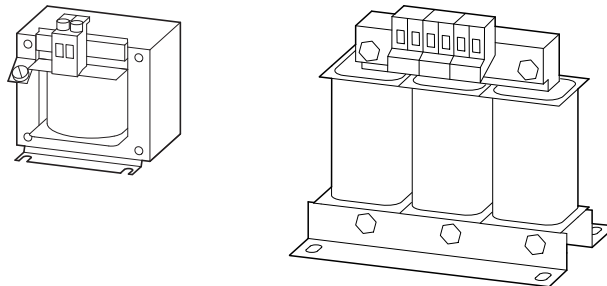


Figure 87 : Inductances réseau DEX-LN...



Si le démarreur à vitesse variable DE1... travaille à la valeur limite de son courant assigné, la tension de sortie potentielle maximale du démarreur (U_2) sera par conséquent réduite à 96 % de la tension réseau (U_{LN}) du fait de l'inductance réseau à une valeur u_k de 4 %.



Dans le cas des démarreurs DE1...-34..., la valeur u_k de l'inductance réseau ne doit pas dépasser 4 % car ces appareils sont conçus avec un circuit intermédiaire « allégé ».



Les inductances réseau réduisent l'amplitude des harmoniques (jusqu'à 30 % env.) et augmentent la durée de vie des démarreurs à vitesse variable et des organes situés en amont.



Pour plus d'informations et pour les caractéristiques techniques concernant les inductances réseau de la gamme DX-LN..., se reporter à la notice de montage IL00906003Z.

9 Équipements complémentaires

9.9 Inductances réseau DX-LN...

Tableau 41: Inductances réseau correspondantes

Réf. appareil	Courant assigné d'emploi	Courant d'entrée ¹⁾	Tension réseau (50/60 Hz)	Inductances réseau	
	I_e A	I_{LN} A	U_{LNmax} V	Référence	I_e A
DE1...-121D4...	1,4	3,6	240 +10 %	DX-LN1-006	6
DE1...-122D3...	2,3	6,2	240 +10 %	DX-LN1-006	6
DE1...-122D7...	2,7	7,3	240 +10 %	DX-LN1-009	9
DE1...-124D3...	4,3	11,3	240 +10 %	DX-LN1-013	13
DE1...-127D0...	7	17,4	240 +10 %	DX-LN1-018	18
DE1...-129D6...	9,6	23,2	240 +10 %	DX-LN1-024	24
DE1...-341D3...	1,3	1,7	480 +10 %	DX-LN3-004	4
DE1...-342D1...	2,1	3,1	480 +10 %	DX-LN3-004	4
DE1...-343D6...	3,6	4,9	480 +10 %	DX-LN3-006	6
DE1...-345D0...	5	7	480 +10 %	DX-LN3-010	10
DE1...-346D6...	6,6	8,5	480 +10 %	DX-LN3-010	10
DE1...-348D5...	8,5	10	480 +10 %	DX-LN3-010	10
DE1...-34011...	11	12	480 +10 %	DX-LN3-016	16
DE1...-34016...	16	16,5	480 +10 %	DX-LN3-016	16

1) Courant de phase côté réseau (sans inductance réseau)

9.10 Filtres CEM externes

Les filtres d'antiparasitage DX-EMC... permettent l'utilisation du démarreur à vitesse variable DE1... dans d'autres catégories d'antiparasitage CEM dans le premier et le second environnement (IEC/EN 61800-3) et le fonctionnement avec des longueurs supérieures de câble moteur.

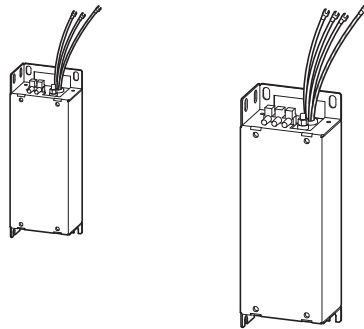


Figure 88 : Filtres d'antiparasitage DX-EMC12... et DX-EMC34...

Les filtres d'antiparasitage externes DX-EMC... doivent être montés sur chant sur le côté gauche du démarreur à vitesse variable DE1...

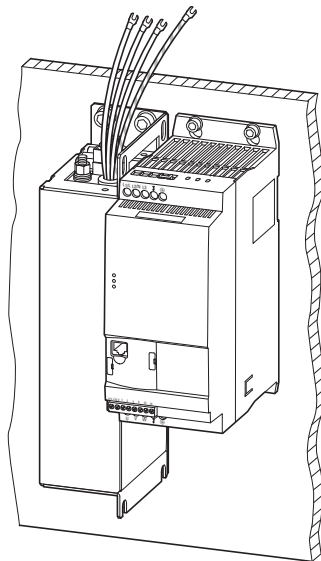


Figure 89 : Montage
(Exemple : DX-EMC34-019... et DE1...-340... pour taille FS2)



Les câbles de raccordement confectionnés des filtres CEM externes DX-EMC... sont munis de cosses à fourche. Pour le raccordement au démarreur à vitesse variable DE1..., ces cosses doivent être démontées. Le raccordement au DE1... s'effectue conformément aux instructions d'installation indiquées en → Page 45 (→ figure 31 et → Tableau 6) et selon les consignes locales.

9 Équipements complémentaires

9.10 Filtres CEM externes

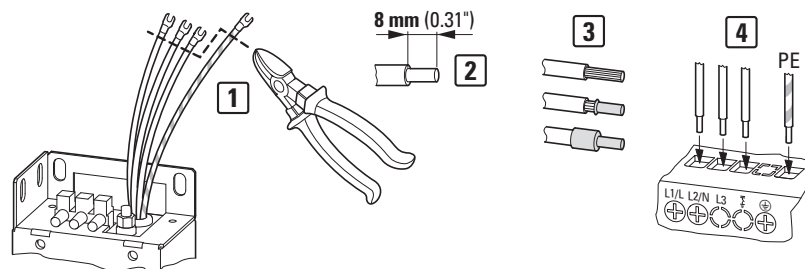


Figure 90 : Adaptation des câbles de raccordement confectionnés

Les cosses à fourche doivent être coupées au ras du câble de raccordement [1]. Il est déconseillé de raccourcir les câbles. Pour le raccordement direct aux bornes de puissance du DE1 (L1/L, L2/N, L3, PE) [4], il faut dénuder les extrémités de câble sur une longueur de 8 mm [2]. Le cas échéant et à condition d'observer les consignes locales, les extrémités dénudées de ces câbles peuvent être équipées d'embouts ou de cosses à pointe [3].



Pour plus d'informations et pour les caractéristiques techniques des filtres d'antiparasitage de la gamme DX-EMC..., se reporter à la notice de montage IL04012017Z.

Tableau 42: Filtres d'antiparasitage mesurés et affectés

Démarreur à vitesse variable	Filtre CEM correspondant interne Référence	Longueur du câble moteur		
		Catégorie CEM		
		C1 [m]	C2 [m]	C3 [m]
Classe de tension 220/240 V				
DE1...-121D4...	DX-EMC12-019-FS1	50	100	100
DE1...-122D3...				
DE1...-122D7...				
DE1...-124D3...				
DE1...-127D0...				
DE1...-129D6...	DX-EMC12-025-FS2	50	100	100
Classe de tension 380/400 V				
DE1...-341D3...	DX-EMC34-008-FS1 DX-EMC34-008-FS1-L ¹⁾	50 (25) ¹⁾	100	100
DE1...-342D1...				
DE1...-343D6...				
DE1...-345D0...	DX-EMC34-019-FS3 DX-EMC34-019-FS3-L	50	100	100
DE1...-346D6...				
DE1...-348D5...				
DE1...-34011...				
DE1...-34016...				

1) Longueur de câble moteur réduite en classe C1 avec la combinaison DE1...-34...NN... et le filtre à faible courant de fuite DX-EMC34-008-FS1-L

9.11 Inductances moteur DX-LM3...

L'utilisation d'une inductance moteur est conseillée en cas de longs câbles et de raccordement en parallèle de plusieurs moteurs. L'inductance moteur se place au niveau de la sortie du démarreur DE1.... Son courant assigné doit toujours être égal ou supérieur au courant assigné du démarreur.

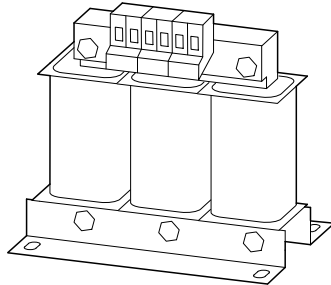


Figure 91 : Inductances moteur DX-LM3...

Avantages d'une inductance moteur :

- atténuation de la valeur du/dt
- diminution des crêtes de tension
- réduction des courants parasites
- amélioration des mesures moteur (isolement, paliers)

Longueurs de câble moteur sans utilisation d'inductance moteur :

- non blindé: 125 m
- blindé: 65 m (+ env. 50 % avec inductance moteur, max. 150 m)



Veillez tenir compte des longueurs maximales admissibles de câble moteur conformément à la norme IEC/EN 61800-3 dans les catégories d'antiparasitage CEM (C1, C2, C3 en premier et second environnement).

L'utilisation d'une inductance moteur à la sortie du démarreur DE1... est également recommandée lorsque plusieurs moteurs aux caractéristiques assignées identiques ou non sont exploités en parallèle. L'inductance vient compenser la réduction de la résistance totale du fait du couplage en parallèle et la diminution de l'induction totale ; elle atténue également la capacité parasite élevée des conducteurs.



Pour plus d'informations et pour les caractéristiques techniques concernant les inductances moteur de la gamme DX-LM3..., se reporter à la notice d'installation IL00906003Z.

9 Équipements complémentaires

9.11 Inductances moteur DX-LM3...

Tableau 43: Inductances moteur correspondantes

Réf. appareil		Inductance moteur correspondante	
Classe de tension		Référence	Courant assigné d'emploi
200 - 240 V	380 - 480 V		I_e A
DE1...-121D4...	DE1...-341D3...	DX-LM3-005	5
DE1...-122D3...	DE1...-342D1...	DX-LM3-005	5
DE1...-122D7...	DE1...-343D6...	DX-LM3-005	5
DE1...-124D3...	DE1...-345D0...	DX-LM3-005	5
DE1...-127D0...	DE1...-346D6...	DX-LM3-008	8
DE1...-129D6...	DE1...-348D5...	DX-LM3-011	11
–	DE1...-34011...	DX-LM3-011	11
–	DE1...-34016...	DX-LM3-016	16

Remarques :

- Tension max. d'alimentation de l'inductance moteur (U_{max}) : 750 V \pm 0 %
- Fréquence de sortie max. admissible f_2 : 200 Hz
- Fréquence de découpage max. admissible (f_{PWM}) du démarreur DE1 : 24 kHz (= P-29)

10 Messages d'erreur

Le démarreur à vitesse variable DE1... est doté de plusieurs fonctions internes de surveillance. En cas de divergence avérée par rapport au fonctionnement normal, il affiche un message d'erreurs :

- l'entraînement s'arrête,
- la LED **Status** est allumée en rouge,
- la LED **Fault Code** clignote en rouge (voir liste des erreurs),
- le contact-relais (borne de commande 13/14) s'ouvre.

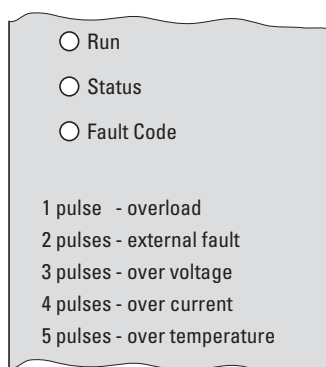


Figure 92 : LED avec message d'erreur

En cas de message d'erreur persistant, la LED **Status** est allumée fixement en rouge. La LED **Fault Code** signale avec un nombre donné de clignotements (impulsions) le défaut correspondant. Après une pause de deux secondes, ce nombre de clignotements est répété (fréquence de clignotement : 2 Hz). Les défauts survenant le plus souvent dans la pratique sont explicités sur le boîtier du démarreur DE1... :

Tableau 44: Messages d'erreurs sur le boîtier du démarreur à vitesse variable DE1...

Fault Code (code défaut) (impression boîtier)	Fréquence cyclique de clignotement de 2 Hz avec 2 secondes de pause	Signification du message d'erreur
1 pulse - overload	1 x	Surcharge thermique moteur
2 pulses - external fault	2 x	Signalisation de défaut externe
3 pulses - over voltage	3 x	Surtension
4 pulses - over current	4 x	Surintensité
5 pulses - over temperature	5 x	Échauffement

En cas de manque de tension réseau, la LED verte **Run** s'éteint et les deux LED rouges **Status** et **Fault Code** clignotent de manière synchronisée à une fréquence de 2 Hz.

10 Messages d'erreur

10.1 Acquiescement de signalisation de défaut (Reset)

En cas de tension réseau présente ou à nouveau disponible, les deux LED **Status** et **Fault Code** clignotant en synchronisation signalent que l'alimentation à découpage fonctionne et que l'état du démarreur DE1... est interrogé avant le clignotement de la LED **Run**.

En cas de défaut interne de communication (défaut CPU) du démarreur DE1..., la LED verte **Run** s'éteint et les deux LED **Status** et **Fault Code** sont allumées fixement en rouge. → Le démarreur DE1... est défectueux et doit être remplacé.

10.1 Acquiescement de signalisation de défaut (Reset)



Le réglage usine du démarreur à vitesse variable DE1... est Auto-0 (P-30).

Cela signifie qu'après élimination d'un défaut, il n'y a pas de redémarrage automatique, mais qu'il faut effectuer une remise à zéro (reset). Dans ce cas, un front montant pour la validation n'est pas nécessaire. La validation (DI1 et DI2) peut être pontée avec 10 V.

Les messages d'erreurs sont acquiescés de la manière suivante :

- couper et appliquer à nouveau la tension d'alimentation,
- désactiver et activer à nouveau le signal de validation (FWD, REV, ENA),
- actionner le bouton STOP des consoles externes de paramétrage (DX-KEY-...),
- utiliser les modules Modbus RTU, SmartWire-DT, le PC (drivesConnect), etc.

10.2 Mémoire d'erreurs

Les derniers messages d'erreurs sont enregistrés par ordre d'apparition (le plus récent vient en premier) dans le paramètre P-13.

La mémoire d'erreurs (P-13) est scrutée via :

- la console de paramétrage externe en option (DX-KEY-...),
- le logiciel de programmation drivesConnect,
- Modbus RTU,
- SmartWire-DT,
- CANopen – pour DE11-...




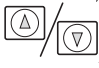






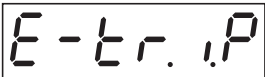




La mémoire d'erreurs ne peut pas être effacée. Elle est conservée même après le chargement du réglage usine.



La console de paramétrage DX-KEY-LED affiche uniquement le dernier défaut ainsi que les trois défauts précédant celui-ci.

L'exemple ci-dessous montre l'appel de la mémoire d'erreurs à l'aide de la console DX-KEY-LED :

Affichage	Explication
	Etat de l'appareil « arrêt ».
	Actionner le bouton OK pendant 2 secondes.
	Le dernier paramètre appelé est affiché (exemple : P-00). Le dernier caractère clignote.
	
	Avec les boutons fléchés ▲ (haut) ou ▼ (bas), sélectionner la mémoire d'erreurs P-13 et valider en appuyant sur le bouton OK.
	
	Dernier message d'erreur : Exemple : P-def (Parameter default, défaut paramètre) : Le réglage usine a été chargé.
	Avec le bouton ▲ (haut), passage au message d'erreur suivant.
	Premier message d'erreur antérieur : Exemple : U-Volt (signalisation de sous-tension). Le point décimal de droite clignote (= premier message d'erreur antérieur).
	Après actionnement du bouton ▲ (haut), le deuxième message d'erreur antérieur s'affiche.
	Deuxième message d'erreur antérieur : Exemple : E-err.P (message d'erreur externe). Les deux points décimaux de droite clignotent (= deuxième message d'erreur antérieur) :
	En actionnant à nouveau le bouton ▲ (haut), le troisième message d'erreur antérieur s'affiche.
	Troisième message d'erreur antérieur : Exemple : U-Volt (signalisation de sous-tension) Les trois points décimaux de droite clignotent (= troisième message d'erreur antérieur).

10 Messages d'erreur

10.3 Liste des erreurs

10.3 Liste des erreurs

Le tableau suivant présente les messages d'erreurs du démarreur à vitesse variable DE1..., leurs causes possibles et les actions correctives :

- Affichage LED **Fault Code** (2 Hz + 2s) = nombre de clignotements + pause de 2 secondes
- Modbus RTU [hex] = code défaut hexadécimal de Modbus
- Affichage DX-KEY-LED = code défaut sur l'afficheur 7 segments de la console de paramétrage optionnelle DX-KEY-LED

Tableau 45: Messages d'erreur

Affichage LED Fault Code (2 Hz + 2s) ¹⁾	Modbus RTU [hex]	Affichage DX-KEY-LED ²⁾	Désignation	Cause possible / Actions correctives
1 x	04	<i>1.E - Er P</i>	Surcharge thermique moteur	<ul style="list-style-type: none"> • Lorsque les points décimaux clignotent ou que <i>DL</i> s'affiche sur la console de paramétrage externe, le courant moteur paramétré dans P-08 est dépassé. Après un laps de temps au-delà de 100 %, la coupure intervient (valeur I²t). → Réduisez la charge du moteur ou prolongez le temps d'accélération (P-03). → Vérifiez la valeur du courant sur la plaque signalétique du moteur, la valeur dans P-08 ainsi que le mode de couplage du moteur (étoile, triangle).
2 x	0B	<i>E - Er P</i>	Signalisation de défaut externe	<ul style="list-style-type: none"> • La tension de commande (niveau HAUT) de la borne 3 (DI3) a été coupée dans la configuration EXTFLT (P-15 = 1, 3, 5, 7, 9). → Vérifiez la température du moteur ou les capteurs externes si une thermistance est raccordée dans cette configuration.
3 x	06	<i>DLol t</i>	Surtension	<ul style="list-style-type: none"> • Surtension dans le circuit intermédiaire → Vérifiez la valeur élevée de la tension d'alimentation côté réseau. → Si le message d'erreur survient dans le mode freinage, l'énergie génératrice est trop élevée. Augmentez dans ce cas la durée de décélération P-04.
4 x	02	<i>Q - I</i>	Surintensité	<ul style="list-style-type: none"> • Message d'erreur immédiatement après validation ou ordre de démarrage → Vérifiez le raccordement du moteur quant à un court-circuit entre phases ou à la terre. • Message d'erreur pendant la phase de démarrage : → Vérifiez si le moteur tourne librement (blocage, frein mécanique). → Vérifiez le mode de couplage du moteur (étoile, triangle). → Augmentez le temps d'accélération P-03. → Réduisez la tension de démarrage P-11. • Message d'erreur lors d'une vitesse constante → Vérifiez s'il y a surcharge de l'entraînement (exposition aux chocs) ou un dysfonctionnement. • Message d'erreur lors d'une modification de vitesse → Vérifiez l'entraînement au niveau de contraintes dues aux oscillations (dans le cas des turbomachines telles que pompes et ventilateurs).

Affichage LED Fault Code (2 Hz + 2s) ¹⁾	Modbus RTU [hex]	Affichage DX-KEY-LED ²⁾	Désignation	Cause possible / Actions correctives
5 x	08	<i>0-E</i>	Échauffement	<ul style="list-style-type: none"> • Échauffement au niveau du radiateur interne Vérifiez les points suivants : <ul style="list-style-type: none"> → la température ambiante est-elle conforme au cahier des charges ? → la circulation d'air autour du démarreur DE1... est-elle suffisante (espace libre en haut et en bas) ? → les ouïes d'aération sont-elles exemptes de tout corps étranger ? → dans le cas d'appareils avec ventilateurs internes, le ventilateur fonctionne-t-il ?
6 x	05	<i>P5-ErrF</i>	Défaut dans la partie puissance	<ul style="list-style-type: none"> • Message d'erreur venant de la sortie de la partie puissance. <ul style="list-style-type: none"> → Vérifiez la liaison du moteur (court-circuit, défaut à la terre). → Enlevez le conducteur des bornes U, V, W. → Si le message d'erreur ne peut pas être acquitté, contactez votre représentant Eaton.
7 x	0C	<i>5C-ErrF</i>	Défaut de communication	<ul style="list-style-type: none"> → Vérifiez la connexion entre l'interface RJ45 et les appareils externes. → Assurez-vous que chaque appareil est doté d'une adresse univoque (unique) dans un réseau.
8 x	0A	<i>P-dEF</i>	Réglage usine des paramètres	<ul style="list-style-type: none"> • Le réglage des paramètres usine a été chargé. <ul style="list-style-type: none"> → Actionnez le bouton STOP de la console de paramétrage externe.
9 x	-	<i>FLt-dc</i>	Ondulation résiduelle DC	<ul style="list-style-type: none"> • Ondulation résiduelle de la tension du circuit intermédiaire trop élevée. <ul style="list-style-type: none"> → Vérifiez si les trois phases de la tension réseau sont présentes et si la différence de tension entre les phases réseau est en dessous de 3 %. → Réduisez la charge du moteur. → Si le message d'erreur ne peut pas être acquitté, contactez votre représentant Eaton.
10 x	12	<i>4-20F</i>	Erreur Live zéro	<ul style="list-style-type: none"> • Le signal du courant de l'entrée analogique AI1 est inférieur à 3 mA. <ul style="list-style-type: none"> → Vérifiez la source de courant et le câblage des bornes de commande 4 et 0V.
11 x	09	<i>U-E</i>	Refroidissement	<ul style="list-style-type: none"> • La température ambiante est inférieure à -10 °C (gel). <ul style="list-style-type: none"> → Augmentez la température ambiante pour dépasser -10 °C.
12 x	10	<i>th-FLt</i>	Défaut thermistance	<ul style="list-style-type: none"> • Thermistance défectueuse au niveau d'un radiateur interne. <ul style="list-style-type: none"> → Contactez votre représentant Eaton.
13 x	11	<i>data-R-F</i>	Erreur dans les données	<ul style="list-style-type: none"> • Les paramètres modifiés n'ont pas été enregistrés (mémoire Flash) et le réglage usine a été chargé de nouveau. <ul style="list-style-type: none"> → Si le problème se reproduit, contactez votre représentant Eaton.

1) Fréquence de clignotement de la LED **Fault Code** 2 Hz avec pause de 2 secondes

2) Console de paramétrage externe optionnelle

10 Messages d'erreur

10.3 Liste des erreurs

11 Liste des paramètres

Ce chapitre est consacré à la description de tous les paramètres du démarreur à vitesse variable DE1...

Les abréviations ont la signification suivante :

Abréviation	Signification
PNU	Numéro de paramètre (Parameter Number), désignation du paramètre dans le logiciel de paramétrage divesConnect et sur la console de paramétrage externe DX-KEY-LED.
PNU ¹⁾	Les valeurs du paramètre ne sont pas transmises lors de la copie dans un démarreur DE1... d'une autre puissance.
RUN	Droit d'accès au paramètre en cours de fonctionnement (signalisation RUN)
STOP	Droit d'accès au paramètre uniquement en mode arrêt (STOP)
ro/rw	Droit de lecture et d'écriture des paramètres : ro = protégé en écriture, uniquement pour la lecture (read only) rw = possibilité de lecture et d'écriture (read and write)
Nom	Désignation abrégée du paramètre
Valeur	<ul style="list-style-type: none"> • Valeur de réglage du paramètre • Plage de valeurs • Valeur affichée
RU	Réglage usine (valeur du paramètre à la livraison) Les valeurs entre parenthèses sont les réglages usine sous 60 Hz.
Page	Numéro de la page du manuel où le paramètre est décrit dans le détail

Tableau 46: Liste des paramètres

PNU	Modbus ID	Droits d'accès		Nom	Valeur	RU	Description	Page
		RUN, STOP	ro/rw					
P-01	129	STOP	rw	f-max	P-02 - 300,0 Hz	50 Hz (60 Hz)	Fréquence maximale de sortie Réglable entre la fréquence de sortie minimale (P-02) et la valeur multipliée par cinq de la fréquence nominale du moteur (P-09): <ul style="list-style-type: none"> • Affichage en Hz, si P-10 = 0 • Affichage en tr/min, si P-10 ≥ 200 	88
P-02	130	STOP	rw	f-min	0 Hz - P-01	0 Hz	Fréquence de sortie minimale Réglable entre 0 Hz et la fréquence de sortie maximale (P-01) : <ul style="list-style-type: none"> • Affichage en Hz, si P-10 = 0 • Affichage en tr/min, si P-10 ≥ 200 	88
P-03	131	RUN	rw	t-acc	0,1 - 300 s	5,0 s	Temps d'accélération (acceleration time) Temps de rampe pour les accélérations de 0 Hz (arrêt) à la fréquence assignée du moteur réglée dans P-09.	88
P-04	132	RUN	rw	t-dec	0,1 - 300 s	5,0 s	Temps de décélération (deceleration time) Temps de rampe pour la décélération, de la fréquence assignée du moteur réglée dans P-09 jusqu'à 0 Hz (arrêt) à condition P-05 = 1.	88

11 Liste des paramètres

PNU	Modbus ID	Droits d'accès		Nom	Valeur	RU	Description	Page
		RUN, STOP	ro/rw					
P-05	133	RUN	rw	Mode arrêt	0; 1	1	<p>Mode arrêt Définit le comportement du démarreur DE1... lorsque le signal de validation (FWD/REV) est coupé :</p> <p>1 : Le moteur décélère avec la durée réglée dans P-04 jusqu'à 0 Hz (arrêt). 0 : Le moteur décélère sans durée réglée jusqu'à l'arrêt (arrêt en roue libre).</p>	89
P-06	134	STOP	rw	Optimisation énergétique	0; 1	0	<p>Optimisation énergétique 0 : désactivée 1 : activée. La tension de sortie est modifiée automatiquement et en fonction de la charge. Dans la plage de charge partielle, cela entraîne une réduction de la tension et par là, une consommation réduite d'énergie.</p> <p>Remarque : Ne convient pas aux applications dynamiques avec modification rapide de charge !</p>	96
P-07 ¹⁾	135	STOP	rw	Tension nominale moteur	50 - 500 V	220 V, 230 V, 380V, 400 V, 460 V	<p>Tension nominale moteur</p> <ul style="list-style-type: none"> • 230 V sous DE1...-12... (50 Hz), • 230 V sous DE1...-12... (60 Hz), • 400 V sous DE1...-34... (50 Hz), • 460 V sous DE1...-34... (60 Hz), <p>Tension au niveau du moteur avec fonctionnement sous fréquence nominale (P-09).</p> <p>Remarque : Si la fréquence de sortie est supérieure à la fréquence moteur réglée dans P-09, la tension de sortie reste constante à partir de la valeur réglée ici.</p>	92, 96
P-08 ¹⁾	136	STOP	rw	Courant nominal moteur	(10 -100 %) x I _e	I _e	<p>Courant nominal moteur En réglage usine, la valeur de P--08 est identique au courant assigné (I_e) du démarreur DE1. Pour adapter la fonction de protection moteur (I x t), il est possible de régler ici le courant nominal du moteur.</p> <p>Remarque : Si une surcharge persiste, le démarreur à vitesse variable DE1 est automatiquement coupé avec le message de défaut par LED (Fault Code) « 1 impulsion - surcharge » (1 pulse – overload).</p>	92, 94
P-09	137	STOP	rw	Fréquence nominale du moteur	20,0 - 300 Hz	50 Hz (60Hz)	<p>Fréquence nominale moteur Fréquence moteur sous tension nominale (P07).</p>	89, 92

PNU	Modbus ID	Droits d'accès		Nom	Valeur	RU	Description	Page
		RUN, STOP	ro/rw					
P-10	138	STOP	rw	Vitesse nominale moteur	0/200 - 15000 rpm (18000 rpm)	0	<p>Vitesse nominale du moteur</p> <p>Valeur affichée :</p> <p>0: Fréquence de sortie en Hz</p> <p>≧ 200: tr/min (rpm)</p> <p>Toutes les valeurs de paramètre relatives à la fréquence sont converties et affichées en tr/min. La compensation de glissement est activée en même temps.</p> <p>Remarque :</p> <p>La compensation de glissement n'est pas activée lorsqu'une vitesse synchrone est entrée (par ex. 3000 tr/min à 50 Hz – cela correspond à la vitesse synchrone d'un moteur 2 pôles).</p>	92
P-11	139	RUN	rw	Boost U	0,0 - 40,0 %	0,0 %	<p>Amplification de tension</p> <p>Augmentation de la tension de sortie pour basses fréquences de sortie.</p> <p>La valeur réglée ici est la tension de démarrage ; elle est calculée en pourcentage de la tension nominale du moteur (P-07). La valeur Boost V est active jusqu'à env. 50 % de la fréquence nominale du moteur (P09).</p> <p>Remarque :</p> <p>L'augmentation de tension entraîne un couple de démarrage plus élevé et améliore le comportement du couple de serrage en présence de vitesses inférieures. Le courant du moteur est alors augmenté et provoque un échauffement plus important de ce dernier.</p>	97

11 Liste des paramètres

PNU	Modbus ID	Droits d'accès		Nom	Valeur	RU	Description	Page
		RUN, STOP	ro/rw					
P-12	140	RUN	rw	ProcessDataAccess	0 - 13	0	<p>Accès aux données de processus (niveau commande) Sélection des voies de commande et de signalisation. Indépendamment du niveau de commande choisi, le signal de validation aux entrées DI1 (FWD) et DI2 (REV) est toujours prioritaire. 0 = bornes de commande (voir P-15) 1 : console de paramétrage (option externe), champ tournant à droite (FWD) à l'aide du bouton de démarrage START 2 : Console de paramétrage (option externe). En fonction du signal de validation en DI1 (FWD) ou DI2 (REV), le champ tournant à droite (FWD) ou à gauche (REV) est validé avec le bouton START. En actionnant à nouveau START, le sens choisi de champ tournant est inversé.</p> <p>Remarque : Le sens de champ tournant activé avant l'ordre d'arrêt (STOP) est sauvegardé. 3: Modbus RTU 4: CANopen 5 - 8 : pas de fonction (réserve) 9: SWD (SmartWire-DT) 10 : commande SWD avec consigne de fréquence via la borne de commande 4 (AI1, 0V) 11 : consigne de fréquence SWD et commande via les bornes de commande 1 à 4 (DI1 - DI4) 12 : SWD avec commutation automatique sur bornes de commande lors de l'interruption de communication 13 : SWD et consigne tout-ou-rien (haut, bas) via les bornes de commande (cf. P-15)</p>	101 dr.
P-13 ¹⁾	141	STOP	ro	Dernier défaut	Dernier défaut – huitième défaut antérieur	-	<p>Historique mémoire de défauts Mémoire d'affichage des 8 derniers messages de défaut</p>	114
P-14	142	RUN	rw	Mot de passe	0 - 65535	0	<p>Code d'accès Protection par mot de passe pour l'extension de jeu de paramètres (P-15 à P-41). Le mot de passe est défini au paramètre P-38. Réglage usine : 101</p>	112

PNU	Modbus ID	Droits d'accès		Nom	Valeur	RU	Description	Page																																																							
		RUN, STOP	ro/rw																																																												
Extension de plage de paramètres (code d'accès : P-14 = 101 en réglage usine)																																																															
P-15	143	STOP	rw	Sélection configuration DI	0 - 9	0	<p>Fonction des bornes de commande Avec P12 = 0, les bornes de commandes DI1 à DI4 sont réglables comme suit :</p> <table border="1"> <thead> <tr> <th>Mode</th> <th>DI1</th> <th>DI2</th> <th>DI3</th> <th>AI1/DI4</th> </tr> </thead> <tbody> <tr> <td>0</td> <td>FWD</td> <td>REV</td> <td>FF1</td> <td>REF</td> </tr> <tr> <td>1</td> <td>FWD</td> <td>REV</td> <td>EXTFLT</td> <td>REF</td> </tr> <tr> <td>2</td> <td>FWD</td> <td>REV</td> <td>FF2⁰</td> <td>FF2¹</td> </tr> <tr> <td>3</td> <td>FWD</td> <td>FF1</td> <td>EXTFLT</td> <td>REV</td> </tr> <tr> <td>4</td> <td>FWD</td> <td>UP</td> <td>FF1</td> <td>DOWN</td> </tr> <tr> <td>5</td> <td>FWD</td> <td>UP</td> <td>EXTFLT</td> <td>DOWN</td> </tr> <tr> <td>6</td> <td>FWD</td> <td>REV</td> <td>UP</td> <td>DOWN</td> </tr> <tr> <td>7</td> <td>FWD</td> <td>FF2⁰</td> <td>EXTFLT</td> <td>FF2¹</td> </tr> <tr> <td>8</td> <td>START</td> <td>DIR</td> <td>FF1</td> <td>REF</td> </tr> <tr> <td>9</td> <td>START</td> <td>DIR</td> <td>EXTFLT</td> <td>REF</td> </tr> </tbody> </table> <p>Remarque : Les fonctions attribuées aux bornes de commande dépendent de la valeur de réglage dans P-12 (→ Page 101).</p>	Mode	DI1	DI2	DI3	AI1/DI4	0	FWD	REV	FF1	REF	1	FWD	REV	EXTFLT	REF	2	FWD	REV	FF2 ⁰	FF2 ¹	3	FWD	FF1	EXTFLT	REV	4	FWD	UP	FF1	DOWN	5	FWD	UP	EXTFLT	DOWN	6	FWD	REV	UP	DOWN	7	FWD	FF2 ⁰	EXTFLT	FF2 ¹	8	START	DIR	FF1	REF	9	START	DIR	EXTFLT	REF	95, 101
Mode	DI1	DI2	DI3	AI1/DI4																																																											
0	FWD	REV	FF1	REF																																																											
1	FWD	REV	EXTFLT	REF																																																											
2	FWD	REV	FF2 ⁰	FF2 ¹																																																											
3	FWD	FF1	EXTFLT	REV																																																											
4	FWD	UP	FF1	DOWN																																																											
5	FWD	UP	EXTFLT	DOWN																																																											
6	FWD	REV	UP	DOWN																																																											
7	FWD	FF2 ⁰	EXTFLT	FF2 ¹																																																											
8	START	DIR	FF1	REF																																																											
9	START	DIR	EXTFLT	REF																																																											
P-16	144	STOP	rw	Plage signal AI1	0 - 3	0	<p>Entrée analogique AI1, plage de signal Sélection préalable du signal d'entrée analogique comme consigne de fréquence (f-REF) :</p> <p>0 : 0 - 10 V 1 : 0 - 20 mA 2 : t 4 - 20 mA, avec coupure et signalisation de défaut lors d'une rupture de fil 3 : r 4 - 20 mA. En présence de rupture de fil, l'entraînement se déplace avec la rampe réglée (P-03, P-04) pour atteindre la valeur P-20 (FF1).</p> <p>Remarque : Réglage usine P-20 (FF1) = 20 Hz</p>	109																																																							
P-17	145	RUN	rw	Gain AI1	0,10 - 2 500	1 000	<p>Entrée analogique AI1, amplification (mise à l'échelle) Adaptation du signal d'entrée analogique</p> <p>Exemple : P-01 = 50 Hz, f-REF = 0 - 10 V 0,10: 0,1 x 10 V \triangleq 10 % → 5 Hz 1.000: 1 x 10 V \triangleq 100 % → 50 Hz 2.500: 2,5 x 4 V \triangleq 100 % → 50 Hz</p>	109																																																							
P-18	146	STOP	rw	Inverser AI1	0/1	0	<p>Entrée analogique AI1, inversion Exemple : f-REF = 0 - 10 V</p> <ul style="list-style-type: none"> 0: 0 V = f-min (P-02)/10 V = f-max (P-01) 1: 0 V = f-max (P-01)/10 V = f-min (P-02) 	110																																																							

11 Liste des paramètres

PNU	Modbus ID	Droits d'accès		Nom	Valeur	RU	Description	Page
		RUN, STOP	ro/rw					
P-19	147	STOP	rw	Logique DI3	0/1	0	Entrée tout-ou-rien DI3, logique Logique de DI3 dans la fonction affectée EXTFLT (défaut externe) de P-15 (= 1, 3, 5, 7, 9) : 0 : High = OK, Low = EXTFLT 1 : Low = OK, High = EXTFLT Signalisation de défaut LED (Fault Code): « 2 pulses - external fault »	95
P-20	148	STOP	rw	f-Fix1	P-02 - P-01	20 Hz	Fréquence fixe FF1	102
P-21	149	STOP	rw	f-Fix2	P-02 - P-01	30 Hz	Fréquence fixe FF2	102
P-22	150	STOP	rw	f-Fix3	P-02 - P-01	40 Hz	Fréquence fixe FF3	102
P-23	151	STOP	rw	f-Fix4	P-02 - P-01	50 Hz	Fréquence fixe FF4	102
P-24	152	RUN	rw	Mode remise à zéro de la consigne tout-ou-rien	0 - 3	0	Consigne tout-ou-rien, mode remise à zéro Comportement au démarrage du démarreur DE1 avec consigne tout-ou-rien (haut (UP)/bas (DOWN)) par : <ul style="list-style-type: none"> Bornes de commande avec P-12 = 0 et P-15 = 4/5/6 Console de paramétrage (option DX-KEY-LED) avec P-12 = 1 ou P-12 = 2 Remarque : Avec l'utilisation associée de la console de paramétrage et des bornes de commande, les ordres passant par les bornes de commande sont prioritaires. Comportement au démarrage : 0 : démarrage avec valeur de P-02 (f-min) 1 : démarrage avec dernière consigne avant la mise hors tension 2 : démarrage (Auto-r) avec valeur de P-02 (f-min) 3 : démarrage (Auto-r) avec dernière consigne avant la mise hors tension (Auto r) : le démarreur DE1 peut uniquement être démarré via les bornes de commande. Les boutons marche/arrêt de la console de paramétrage sont hors service.	108
P-25	153	STOP	rw	Freinage à courant continu	0 - 3	0	Freinage à courant continu, fonction Définit les états de fonctionnement pour lesquels le freinage CC est activé. 0 = désactivé 1 = activé à l'arrêt (STOP) (P-26) 2 = activé avant démarrage (START) (P-26) 3 = activé avant démarrage (START) et arrêt (STOP)	100
P-26	154	RUN	rw	Freinage t-DC à l'arrêt	0 - 10 s	0,0 s	Freinage à courant continu, temps Durée du freinage à courant continu	100
P-27	155	RUN	rw	Freinage DC tension	(0 - 100 %) P-07	0,0 s	Freinage à courant continu, tension Pourcentage de la tension au niveau du moteur pour le freinage par courant continu.	100

PNU	Modbus ID	Droits d'accès		Nom	Valeur	RU	Description	Page
		RUN, STOP	ro/rw					
P-28	156	RUN	rw	Freinage t-DC à l'arrêt	0 - P-01	0,0 Hz	Freinage à courant continu, fréquence Fréquence de sortie (Hz) pour activer le freinage par courant continu pendant la phase de décélération (P-05 = 1).	100
P-29 ¹⁾	157	STOP	rw	Fréquence de commutation	4 - 32 kHz 10 - 20 kHz	16 kHz	Fréquence de commutation Fréquence de commutation (fréquence de découpage audible) des transistors IGBT dans la partie puissance DE1-12... : 4/8/12/16/24/32 kHz DE1-34... : 10/12/14/16/18/20 kHz	—
P-30	158	STOP	rw	Mode démarrage	EdgE-r, Auto-0 - Auto-9	Auto-0	Mode démarrage Edge-r: Après l'enclenchement de la tension d'alimentation ou après une remise à zéro, l'entraînement ne démarre pas tant que le signal de validation est disponible. Pour le démarrage, un front montant est requis. Auto-0 : redémarrage automatique après message de défaut si la tension d'alimentation n'est pas coupée et que l'ordre de démarrage (FWD ou REV) est toujours présent. Auto-1 - Auto-9 : 1 à 9 essais de démarrage automatique à intervalles de 20 s si la tension d'alimentation n'est pas coupée et si l'ordre de démarrage (FWD ou REV) est toujours présent. Lorsque le démarreur DE1 ne démarre pas automatiquement après le dernier essai de démarrage sélectionné, il se produit une coupure avec message de défaut. Il faut procéder à une remise à zéro (RESET) : tension d'alimentation coupée/activée, ordre de démarrage avec front montant ou ordre d'arrêt (STOP).	—
P-31	159	RUN	rw	Contrôle de surtension	0; 1	0	Contrôle de surtension Le contrôle de surtension (OV) prévient la coupure du démarreur à vitesse variable DE1 lorsqu'en mode générateur du moteur, trop d'énergie alimente le circuit intermédiaire, avec pour conséquence une tension trop élevée dans celui-ci : 0 : OV activé. Pendant la décélération, la durée de rampe réglée (P-02) est automatiquement prolongée et en service continu, la fréquence de sortie (vitesse) est augmentée temporairement. 1 : OV verrouillé (coupure avec message de défaut)	89

11 Liste des paramètres

PNU	Modbus ID	Droits d'accès		Nom	Valeur	RU	Description	Page
		RUN, STOP	ro/rw					
P-32	160	STOP	rw	Gestion température automatique	0; 1	0	<p>Fréquence de commutation, gestion de la température</p> <p>La gestion de la température réduit automatiquement la fréquence de commutation (P-29) lorsque le dissipateur de chaleur de la partie commande est trop chaud. Les pertes de commutation sont ainsi diminuées et une coupure pour cause de température excessive est évitée.</p> <p>0 : activé 1 : désactivé</p>	152
P-33	161	STOP	rw	Mémoire thermique moteur	0; 1	0	<p>Protection des moteurs, image thermique</p> <p>L'image thermique calculée du moteur (I x t) est automatiquement enregistrée à la coupure et elle sert de base lors de la remise en marche.</p> <p>0 : activé 1 : verrouillée. L'image thermique est effacée lors de la remise en marche.</p>	94
P-34	162	RUN	rw	Adresse PDP	1 - 63	1	<p>Adresse PDP</p> <p>Adresse unique du démarreur à vitesse variable DE1 dans un réseau de communication</p>	–
P-35	163	RUN	rw	Vitesse de transmission Modbus	0 - 4	4	<p>Vitesse de transmission Modbus</p> <p>0 = 960 bit/s 1 = 19,2 kbit/s 2 = 38,4 kbit/s 3 = 57,6 kbit/s 4 = 115,2 kbit/s</p>	–
P-36	164	RUN	rw	Modbus RTU COM Timeout	0 - 8	0	<p>Modbus RTU, timeout (délai d'expiration)</p> <p>Temps écoulé après une perte de communication et la coupure en résultant :</p> <p>0 : désactivé (pas de coupure) 1 : coupure après 30 ms 2 : coupure après 100 ms 3 : coupure après 1000 ms 4 : coupure après 3000 ms Arrêt avec rampe de décélération (P-02) 5 : arrêt après 30 ms 6 : arrêt après 100 ms 7 : arrêt après 1000 ms 8 : arrêt après 3000 ms</p>	–
P-37	165	STOP	rw	Jeu de paramètres	0; 1	0	<p>Rétablissement du réglage usine (RU)</p> <p>0 : désactivé 1 : activé (est automatiquement réinitialisé sur 0)</p>	114
P-38	166	RUN	rw	Mot de passe niveau 2	0 - 9999	101	<p>Mot de passe</p> <p>Code d'accès à l'extension de jeu de paramètres, à saisir obligatoirement dans P-14.</p>	112

PNU	Modbus ID	Droits d'accès		Nom	Valeur	RU	Description	Page
		RUN, STOP	ro/rw					
P-39	167	RUN	rw	Verrouillage des paramètres	0; 1	0	<p>Verrouillage des paramètres</p> <p>0 : non verrouillé. Tous les paramètres peuvent être modifiés.</p> <p>1 : verrouillé. Tous les paramètres sont verrouillés.</p> <p>Remarque : Exception P-14, P-20 (FF1). Cette valeur de paramètre est modifiable également en mode verrouillé via DXE-EXT-SET.</p>	112
P-40	168	RUN	rw	Action@perte de communication.	0 - 4	0	<p>SWD, perte de communication</p> <p>Comportement du démarreur DE1 en cas de perte de communication SWD</p> <p>0 : pas de réaction (fonctionnement sans interruption)</p> <p>1 : message d'avertissement (fonctionnement sans interruption)</p> <p>2 : fonction arrêt (STOP) avec temps de décélération P-04 lorsque P-05 = 1 (rampe).</p> <p>3 : coupure (décélération sans durée réglée (arrêt en roue libre)</p> <p>4 : coupure avec message de défaut</p> <p>Remarque : La réaction suite à une perte de communication peut être retardée avec P-36.</p>	—
P-41	169	RUN	rw	ParameterAccess	0; 1	0	<p>Accès aux paramètres</p> <p>0 : Tous les paramètres peuvent être modifiés à partir de n'importe quelle source (SWD, drivesConnect, console de paramétrage externe).</p> <p>1 : Tous les paramètres sont verrouillés et ne sont modifiables que par SmartWire-DT ou Modbus.</p>	114
Uniquement avec les démarreurs à vitesse variable DE11-...								
P-50		RUN	rw	CAN0 Baudrate	0 - 3	2	<p>Vitesse de transmission CANOpen</p> <p>Les valeurs possibles :</p> <p>0: 125 kBit/s</p> <p>1: 250 kBit/s</p> <p>2: 500 kBit/s</p> <p>3: 1000 kBit/s</p>	
P-51		RUN	rw	Fonction RO1	0 - 9	0	<p>Sélection de la fonction de la sortie relais RO1</p> <p>0 : RUN, validation (FWD/REV)</p> <p>1 : READY, DE11 prêt à fonctionner</p> <p>2: Vitesse = Consigne de vitesse</p> <p>3 : message de défaut (DE11 non opérationnel)</p> <p>4 : vitesse > limite supérieure RO1 (P-52)</p> <p>5 : courant moteur > limite supérieure RO1 (P-52)</p> <p>6 : vitesse < limite supérieure RO1 (P-52)</p> <p>7 : courant moteur > limite supérieure RO1 (P-52)</p> <p>8 : moteur non activé</p> <p>9 : vitesse non conforme à la vitesse de consigne</p>	

11 Liste des paramètres

PNU	Modbus ID	Droits d'accès		Nom	Valeur	RU	Description	Page
		RUN, STOP	ro/rw					
P-52		RUN	rw	Limite supérieure RO1	0,0 - 200,0 %	100 %	Seuil de fermeture du relais RO1 en P-51 = 4, 5, 6 ou 7	
P-53		RUN	rw	Hystérésis RO1	0,0 - 100,0 %	0,0 %	Définit un seuil de commutation inférieur lorsque P-51 est réglé sur 4, 5, 6 ou 7. Seuil de commutation = point de commutation (P-52) – hystérésis (P-53) P-51 = 4 ou 5 : la sortie est la valeur logique « 1 » si valeur \geq seuil de commutation ; la sortie est la valeur logique « 0 » si valeur < seuil de commutation P-51 = 6 ou 7 : la sortie est la valeur logique « 0 » si valeur \geq point de commutation ; la sortie est la valeur logique « 1 » si valeur < seuil de commutation	
P-54		RUN	rw	Temps de réponse RO1	0,0 - 250,0 s	0,0 s	Temporisation avant commutation de la sortie de la valeur logique « 0 » à la valeur logique « 1 »	

Paramètres d'affichage, moniteur

Extension de plage de paramètres (code d'accès : P-14 = 101 en réglage usine)

Tableau 47: Paramètres d'affichage, moniteur

PNU	Droit d'accès ro/rw	Nom	Valeur	Description
P00-01	ro	Entrée analogique 1	0,0 - 100 %	Entrée analogique AI1 Pourcentage du signal d'entrée au niveau de l'entrée AI1 prenant en compte la mise à l'échelle et l'amplification
P00-02	ro	Réserve	0,0/100	Aucune fonction affectée (valeur interne de DI3 : 0,0 : bas ; 100 : haut)
P00-03	ro	Consigne de fréquence	0,0 - 300 Hz	Consigne de fréquence Consigne tout-ou-rien, valeur interne pour la console de paramétrage (vers le haut/bas)
P00-04	ro	Etat DI1	0000 - 1111	Entrée tout-ou-rien, état Affichage d'état des entrées TOR DI1, DI2, DI3, DI4 (borne de commande 1, 2, 3, 4) : 0 : Low (aucune tension sur la borne) 1 : High (tension de commande +10 - 24 V)
P00-05	ro	Courant moteur	0 - 150 % I _e	Courant moteur Valeur actuelle du courant de sortie (I ₂), exprimée en pourcentage du courant assigné (I _e) du démarreur DE1...
P00-06	ro	Fréquence de sortie	0,0 - 300,0 Hz	Fréquence de sortie Valeur actuelle de la fréquence de sortie (f ₂)
P00-07	ro	Tension moteur	0 - 480 V RMS	Tension de sortie Valeur actuelle de la tension de sortie (U ₂)
P00-08	ro	Tension du circuit intermédiaire	V	Tension du circuit intermédiaire Valeur actuelle de la tension du circuit intermédiaire (U _{DC})
P00-09	ro	Température du dissipateur de chaleur	°C	Température du dissipateur de chaleur Valeur actuelle de la température du dissipateur de chaleur
P00-10	ro	t-Run	h (min, s)	Heures de service Heures de service du DE1... en mode marche (RUN) depuis la fabrication. Affichage en heures, minutes et secondes (permutation avec boutons fléchés)
P00-11	ro	RunSincePowerOn	h (min, s)	Heures de service, état actuel Heures de service du DE1... en mode marche (RUN) depuis la dernière mise sous tension réseau (Power ON) ou depuis le dernier message de défaut acquitté. Affichage en heures, minutes et secondes (permutation avec boutons fléchés)
P00-12	ro	RunSinceLastTrip	h (min, s)	Heures de service depuis remise à zéro de défaut Heures de service du DE1... en mode marche (RUN) depuis le dernier message de défaut acquitté. Affichage en heures, minutes et secondes (permutation avec boutons fléchés)

11 Liste des paramètres

PNU	Droit d'accès ro/rw	Nom	Valeur	Description
P00-13	ro	t-HoursRunEnable	h (min, s)	Heures de service depuis FWD/REV/ENA Heures de service du DE1... en mode marche (RUN) depuis le dernier signal de validation (FWD ou REV). Affichage en heures, minutes et secondes (permutation avec boutons fléchés)
P00-14	ro	Valeur réelle de fréquence de commutation	16 kHz	Fréquence de commutation, active Valeur actuelle de la fréquence de commutation. Pour P-32 = 0 (gestion de température du dissipateur de chaleur), cette valeur peut aussi être inférieure à la valeur réglée dans P-29.
P00-15	ro	DC-Link0 Log (- DC-Link7 Log)	000	Tension du circuit intermédiaire avant défaut Affiche les 8 dernières valeurs de tension du circuit intermédiaire (V) avant une coupure sur défaut. Temps d'échantillonnage : 256 ms (permutation avec boutons fléchés) 1: DC-Link0 ... 8: DC-Link7
P00-16	ro	Heatsink0 Log (- Heatsink7 Log)	00	Température du dissipateur de chaleur avant défaut Affiche les 8 dernières valeurs de la température du dissipateur de chaleur (°C) avant une coupure sur défaut. Temps d'échantillonnage : 30 s (permutation avec boutons fléchés) 1: température du dissipateur de chaleur 0 ... 8: température du dissipateur de chaleur 7
P00-17	ro	Courant moteur (- courant moteur7)	0,0	Courant moteur avant défaut Affiche les 8 dernières valeurs du courant moteur (A) avant une coupure sur défaut. Temps d'échantillonnage : 256 ms (permutation avec boutons fléchés) 1: courant moteur 0 ... 8: courant moteur 7
P00-18	ro	Version de l'application	0,00 (00C0)	Version DE1... Version logicielle et somme de contrôle dans deux zones d'affichage (permutation avec boutons fléchés)
P00-19	ro	Numéro de série	123456 (78-000)	Numéro de série Numéro de série de gauche à droite, réparti en deux zones d'affichage (permutation avec boutons fléchés)
P00-20	ro	Drive1_Information	0,37 - 7,50	Information DE1... Puissance en kW

Index des mots-clés

A

Abréviations	7
Affichage des données d'exploitation	115
Alimentation	23

B

Bloc différentiel	27
Boost	98
Bornes de commande	53, 94, 101
Bornes de puissance	43

C

Câble moteur blindé	51
Câbles	143
Câbles de raccordement	50
Caractéristiques	119, 121
Caractéristiques assignées	12
Caractéristiques assignées sur plaque signalétique	13
Caractéristiques moteur	91
Caractéristiques techniques	119
Caractéristiques techniques assignées	120
Chute de tension, admissible	8
Circuit intermédiaire	20
Circulation de l'air	36
Classes de tension	16
Compensation du glissement	91, 96
Condensateurs du circuit intermédiaire	20
Conditions d'environnement	17, 19
Console de paramétrage	79, 80
Contacteur réseau	28, 146
Contact-relais	60
Contrôle	19
Contrôle d'isolement	41
Couplage en étoile	33
Courant assigné moteur	17
Courant de contact	121, 125
Courants de fuite	27
Courbe I x t	93
Courbe U/f	96
Critères de sélection	17

D

Date de fabrication	13
DDR	27
Degré de protection	13, 119
Dépannage	20

Diodes de visualisation (LED)	63
Disjoncteurs-moteurs (PKE)	32
Dispositif de sectionnement	26
Dispositifs de protection	143
drivesConnect	85
DX-CBL-PC1M5	139
DX-COM-PCKIT	140
DX-COM-STICK	136
DX-KEY-LED	79, 80
DX-LM3...	151
DX-LN...	147
DX-NET-SWD3	138
DX-SPL-RJ45-2SL1PL	142
DXE-EXT-SET	71

E

Encombrements	131
Entrée analogique	57
Entrée analogique, mise à l'échelle	109
Équipements complémentaires	133
Etude	21, 22
Exemples de raccordement	44, 56

F

Filtre d'antiparasitage	
DX-EMC...	149
DX-EMC34...	149
Filtres CEM	149
Fixation, avec vis	38
Fixation, sur rail de montage	39
Freinage par courant continu	100
Fréquence	24
Fusibles	26

G

Gamme DE1	9
Garantie	20

H

Harmoniques	25
Hotline (Eaton Industries GmbH)	20

I

Impédance de boucle de mise à la terre	45
Inductances moteur	151
Inductances réseau	26, 147
Installation conforme à UL	52

Intervalles de maintenance	19
Isolement du câble réseau	41

J

jeu de barres triphasé	48
------------------------------	----

L

Lignes de commande	54
Liste des erreurs	156
Liste des paramètres	159
Livraison	11
Logiciel de programmation, drivesConnect	85
Longueur à dénuder	45, 55

M

Maintenance (mesures de maintenance)	19
Marquage CE	18
Messages d'erreur	153
Mesures CEM	30
Mise à la terre du système	45
Mise en service, liste de contrôle	67
Mode pianotage	69
Module de configuration	71
Modules affichage	14
Moniteur	169
Montage	35
Montage Amérique du Nord	27
Mot de passe	113
Moteur triphasé	33
Moteur, antidéflagrant	33
Moteurs Ex	33
Moteurs, couplage en parallèle	32

N

Normes	18, 23, 24, 26, 28, 35, 39, 120
Notice d'installation, IL040005ZU	11
Numéro de série	13

P

Paramètres d'affichage	169
Paramètres, réglage	84
Paramètres, Upload/Download	137
Partie commande	53
Partie puissance	42
Plaque signalétique	12, 33
Positions de montage	36
Power Drive System ->	
Système d'entraînement	22
Présentation du démarreur à vitesse variable DE1	15

Protection contre les surcharges	93
Protection par thermistances	94
Puissance dissipée	122, 125, 128

R

Raccordement aux réseaux avec liaison asymétrique à la terre	23
Raccordement au niveau de la partie puissance	42
Raccordement au réseau	23
Raccordement aux réseaux IT	18
Raccordement bypass	28
Raccordement CEM	43, 46
Raccordement de la partie puissance	42
Raccordement de moteurs EX	33
Raccordement des bornes de commande (exemple)	70
Raccordement moteur	50
Raccordement RJ45	61, 79
Rail de montage	39
Référence	13
Réglage usine	114, 157, 166
Remarques, fonctionnement	68
Remise à zéro (Reset)	108, 154
Réseau électrique	23
Réseau IT, raccordement	23
Réseaux à courant alternatif	23
Réseaux avec point milieu relié à la terre	8
Réseaux électriques, réseaux en étoile avec mise à la terre de phase	23
Réseaux en boucle	8
Réseaux en étoile	8
Résistance d'isolement	41
Résistance de terminaison de bus	61
Résonances parallèles	25
RS485	61

S

Schéma en triangle	33
Schémas fonctionnels	65
Sectionneurs	26
Sections des câbles	26
Sections raccordables	55
Signification des références	14
SmartWire-DT	87, 106
Source de tension, externe	58
Stockage	19
Synoptique du système	10
Système d'entraînement	22

T

Température de l'air ambiant	17
Temporisation	88
Temps d'accélération	88
Tension d'alimentation	17, 40
Tension réseau	8, 17, 24
Tension réseau, nord-américaine	8
Type de couplage	17, 33

U

Unité de freinage	13, 14
Unités de mesure	8
Utilisation conforme aux prescriptions	18

V

Vérification de l'isolement du câble moteur ...	41
Verrouillage des paramètres	112