

PowerXL™

DC1

Frequenzumrichter

Installationshandbuch



EATON

Powering Business Worldwide

Alle Marken- und Produktnamen sind Warenzeichen oder eingetragene Warenzeichen der jeweiligen Titelhalter.

Störfallservice

Bitte rufen Sie Ihre lokale Vertretung an:

<http://www.eaton.eu/aftersales>

oder

Hotline After Sales Service:

+49 (0) 180 5 223822 (de, en)

AfterSalesEGBonn@eaton.com

For customers in US/Canada contact:

EatonCare Customer Support Center

Call the EatonCare Support Center if you need assistance with placing an order, stock availability or proof of shipment, expediting an existing order, emergency shipments, product price information, returns other than warranty returns, and information on local distributors or sales offices.

Voice: 877-ETN-CARE (386-2273) (8:00 a.m. – 6:00 p.m. EST)

After-Hours Emergency: 800-543-7038 (6:00 p.m. – 8:00 a.m. EST)

Drives Technical Resource Center

Voice: 877-ETN-CARE (386-2273) option 2, option 6

(8:00 a.m. – 5:00 p.m. Central Time U.S. [UTC-6])

email: TRCDrives@Eaton.com

www.eaton.com/drives

Originalbetriebsanleitung

Die deutsche Ausführung dieses Dokuments ist die Originalbetriebsanleitung.

Übersetzung der Originalbetriebsanleitung

Alle nicht deutschen Sprachausgaben dieses Dokuments sind Übersetzungen der Originalbetriebsanleitung.

1. Auflage 2012, Redaktionsdatum 10/12

2. Auflage 2013, Redaktionsdatum 12/13

3. Auflage 2016, Redaktionsdatum 04/16

© 2016 by Eaton Industries GmbH, 53105 Bonn

Autoren: Jörg Randermann

Redaktion: René Wiegand

Alle Rechte, auch die der Übersetzung, vorbehalten.

Kein Teil dieses Handbuches darf in irgendeiner Form (Druck, Fotokopie, Mikrofilm oder einem anderen Verfahren) ohne schriftliche Zustimmung der Firma Eaton Industries GmbH, Bonn, reproduziert oder unter Verwendung elektronischer Systeme verarbeitet, vervielfältigt oder verbreitet werden.

Änderungen vorbehalten.



Gefahr! Gefährliche elektrische Spannung!

Vor Beginn der Installationsarbeiten

- Gerät spannungsfrei schalten.
- Gegen Wiedereinschalten sichern.
- Spannungsfreiheit feststellen.
- Erden und kurzschließen.
- Benachbarte, unter Spannung stehende Teile abdecken oder abschränken.
- Die für das Gerät angegebenen Montagehinweise (IL) sind zu beachten.
- Nur entsprechend qualifiziertes Personal gemäß EN 50110-1/-2 (VDE 0105 Teil 100) darf Eingriffe an diesem Gerät/System vornehmen.
- Achten Sie bei Installationsarbeiten darauf, dass Sie sich statisch entladen, bevor Sie das Gerät berühren.
- Die Funktionserde (FE, PES) muss an die Schutzerde (PE) oder den Potenzialausgleich angeschlossen werden. Die Ausführung dieser Verbindung liegt in der Verantwortung des Errichters.
- Anschluss- und Signalleitungen sind so zu installieren, dass induktive und kapazitive Einstreuungen keine Beeinträchtigung der Automatisierungsfunktionen verursachen.
- Einrichtungen der Automatisierungstechnik und deren Bedienelemente sind so einzubauen, dass sie gegen unbeabsichtigte Betätigung geschützt sind.
- Damit ein Leitungs- oder Aderbruch auf der Signalseite nicht zu undefinierten Zuständen in der Automatisierungseinrichtung führen kann, sind bei der E/A-Kopplung hard- und softwareseitig entsprechende Sicherheitsvorkehrungen zu treffen.
- Bei 24-Volt-Versorgung ist auf eine sichere elektrische Trennung der Kleinspannung zu achten. Es dürfen nur Netzgeräte verwendet werden, die die Forderungen der IEC 60364-4-41 bzw. HD 384.4.41 S2 (VDE 0100 Teil 410) erfüllen.
- Schwankungen bzw. Abweichungen der Netzspannung vom Nennwert dürfen die in den technischen Daten angegebenen Toleranzgrenzen nicht überschreiten, andernfalls sind Funktionsausfälle und Gefahrenzustände nicht auszuschließen.
- NOT-AUS-Einrichtungen nach IEC/EN 60204-1 müssen in allen Betriebsarten der Automatisierungseinrichtung wirksam bleiben. Entriegeln der NOT-AUS-Einrichtungen darf keinen Wiederanlauf bewirken.
- Einbaugeräte für Gehäuse oder Schränke dürfen nur im eingebauten Zustand, Tischgeräte oder Portables nur bei geschlossenem Gehäuse betrieben und bedient werden.
- Es sind Vorkehrungen zu treffen, dass nach Spannungseinbrüchen und -ausfällen ein unterbrochenes Programm ordnungsgemäß wieder aufgenommen werden kann. Dabei dürfen auch kurzzeitig keine gefährlichen Betriebszustände auftreten. Gegebenenfalls ist NOT-AUS zu erzwingen.
- An Orten, an denen in der Automatisierungseinrichtung auftretende Fehler Personen- oder Sachschäden verursachen können, müssen externe Vorkehrungen getroffen werden, die auch im Fehler- oder Störfall einen sicheren Betriebszustand gewährleisten beziehungsweise erzwingen (z. B. durch unabhängige Grenzwertschalter, mechanische Verriegelungen usw.).
- Während des Betriebs können Frequenzumrichter ihrer Schutzart entsprechend spannungsführende, blanke, gegebenenfalls auch bewegliche oder rotierende Teile, sowie heiße Oberflächen besitzen.
- Das unzulässige Entfernen der erforderlichen Abdeckung, die unsachgemäße Installation und falsche Bedienung von Motor oder Frequenzumrichter, kann zum Ausfall des Geräts führen und schwerste gesundheitliche Schäden oder Materialschäden verursachen.
- Bei Arbeiten an unter Spannung stehenden Frequenzumrichtern sind die geltenden nationalen Unfallverhütungsvorschriften (z. B. BGV A3) zu beachten.
- Die elektrische Installation ist nach den einschlägigen Vorschriften durchzuführen (z. B. Leitungsquerschnitte, Absicherungen, Schutzleiteranbindung).
- Alle Arbeiten zum Transport, zur Installation, zur Inbetriebnahme und zur Instandhaltung dürfen nur von qualifiziertem Fachpersonal durchgeführt werden (IEC 60364 bzw. HD 384 oder DIN VDE 0100 und nationale Unfallverhütungsvorschriften beachten).
- Anlagen, in die Frequenzumrichter eingebaut sind, müssen ggf. mit zusätzlichen Überwachungs- und Schutzanlagen gemäß den jeweils gültigen Sicherheitsbestimmungen, z. B. Gesetz über technische Arbeitsmittel, Unfallverhütungsvorschriften usw. ausgerüstet werden. Veränderungen der Frequenzumrichter mit der Bediensoftware sind gestattet.
- Während des Betriebs sind alle Abdeckungen und Türen geschlossen zu halten.

- Der Anwender muss in seiner Maschinenkonstruktion Maßnahmen berücksichtigen, die die Folgen bei Fehlfunktion oder Versagen des Antriebsreglers (Erhöhung der Motordrehzahl oder plötzliches Stehenbleiben des Motors) begrenzen, so dass keine Gefahren für Personen oder Sachen verursacht werden können, z. B.:
 - Weitere unabhängige Einrichtungen zur Überwachung sicherheitsrelevanter Größen (Drehzahl, Verfahrweg, Endlagen usw.).
 - Elektrische oder nichtelektrische Schutzeinrichtungen (Verriegelungen oder mechanische Sperren) systemumfassende Maßnahmen.
 - Nach dem Trennen der Frequenzumrichter von der Versorgungsspannung dürfen spannungsführende Geräteteile und Leistungsanschlüsse wegen möglicherweise aufgeladener Kondensatoren nicht sofort berührt werden. Hierzu sind die entsprechenden Hinweisschilder auf dem Frequenzumrichter zu beachten.

Inhaltsverzeichnis

0	Zu diesem Handbuch	5
0.1	Zielgruppe	5
0.2	Änderungsprotokoll	5
0.2.1	Lesekonventionen	6
0.2.2	Warnhinweise vor Sachschäden	6
0.2.3	Warnhinweise vor Personenschäden	6
0.2.4	Tipps	6
0.3	Weiterführende Dokumente	7
0.4	Abkürzungen	7
0.5	Netzanschlussspannungen	8
0.6	Maßeinheiten	8
1	Gerätereihe DC1	9
1.1	Einleitung	9
1.2	Systemübersicht	10
1.3	Überprüfen der Lieferung	11
1.4	Bemessungsdaten	12
1.4.1	Bemessungsdaten auf dem Typenschild	12
1.4.2	Typenschlüssel	14
1.4.3	Leistungsmerkmale	16
1.5	Benennung	23
1.5.1	Schutzart IP20 (FS1 bis FS4)	23
1.5.2	Schutzart IP66 (FS1 bis FS3)	24
1.6	Spannungsklassen	25
1.7	Auswahlkriterien	27
1.8	Leistungsreduzierung (Derating)	29
1.9	Bestimmungsgemäßer Einsatz	31
1.10	Wartung und Inspektion	32
1.11	Lagerung	32
1.12	Zwischenkreiskondensatoren aufladen	33
1.13	Service und Garantie	33
2	Projektierung	35
2.1	Einleitung	35
2.2	Elektrisches Netz	37
2.2.1	Netzanschluss und Netzform	37
2.2.2	Netzspannung und Frequenz	38
2.2.3	Spannungssymmetrie	38
2.2.4	Total Harmonic Distortion (THD)	39
2.2.5	Blindleistungs-Kompensationseinrichtungen	39

2.3	Leitungsquerschnitte	39
2.4	Sicherheit und Schalten	40
2.4.1	Abschaltvorrichtung	40
2.4.2	Sicherungen	40
2.4.3	Fehlerstromschutzschalter (RCD)	41
2.4.4	Netzschütze	41
2.5	Netzdrosseln	42
2.6	Funkentstörfilter.....	43
2.7	Bremswiderstände.....	44
2.8	Motordrosseln.....	47
2.9	Sinusfilter	48
2.10	Schalten auf der Ausgangsseite	49
2.10.1	Motorschütze.....	49
2.10.2	Lasttrennschalter	50
2.10.3	Bypass-Schaltung.....	51
2.10.4	Parallelschaltung von Motoren.....	52
2.11	Drehstrommotor	54
2.11.1	Motorauswahl.....	54
2.11.2	Schaltungsarten beim Drehstrommotor	55
2.11.3	Einphasen-Wechselstrommotoren	56
2.11.4	Anschluss von Ex-Motoren.....	56
3	Installation.....	57
3.1	Einleitung	57
3.2	Einbauort.....	57
3.3	Montage	58
3.3.1	Einbaulage	59
3.3.2	Maßnahmen zur Kühlung.....	59
3.3.3	Befestigung	62
3.4	Schutzart IP66 / NEMA4X.....	65
3.5	EMV-gerechte Installation.....	66
3.5.1	EMV-Maßnahmen im Schaltschrank.....	66
3.5.2	Erdung	68
3.5.3	Interne Filter (EMC- und VAR-Schraube).....	69
3.5.4	Schirmung.....	71
3.5.5	EMC-Kabelhalterungen	72
3.5.6	Installationsübersicht	74
3.6	Elektrische Installation	75
3.6.1	Anschluss am Leistungsteil	76
3.6.2	Anschluss am Steuerteil	86
3.6.3	Thermistoranschluss.....	95

3.7	Blockschaltbilder	96
3.7.1	DC1-1D.....	97
3.7.2	DC1-12.....	98
3.7.3	DC1-32..., DC1-34... (in FS1, FS2, FS3).....	99
3.7.4	DC1-32..., DC1-34... (in FS4)	100
3.7.5	DC1-1D...Nx-A6SN	101
3.7.6	DC1-1D...Nx-A66N.....	103
3.7.7	DC1-12...-A6SN	104
3.7.8	DC1-12...-A66N.....	105
3.7.9	DC1-32...-A6SN, DC1-34...-A6SN.....	106
3.7.10	DC1-32...-A66N, DC1-34...-A66N.....	107
3.8	Prüfung der Isolation	108
3.9	Schutz gegen elektrischen Schlag	109
4	Betrieb.....	111
4.1	Checkliste zur Inbetriebnahme.....	111
4.2	Warnhinweise zum Betrieb.....	112
4.3	Inbetriebnahme über Steuerklemmen (Werkseinstellung)	114
4.4	Inbetriebnahme mit lokalen Bedienelementen	116
4.5	Handhabung der Bedieneinheit.....	118
4.5.1	Elemente der Bedieneinheit.....	118
4.5.2	Parameter einstellen	120
4.5.3	Parameter zurücksetzen (RESET).....	120
4.5.4	Erweiterter Parametersatz	121
4.6	Hilfekarten.....	122
5	Fehlermeldungen	125
5.1	Einleitung	125
5.2	Fehlerhistorie	125
5.2.1	Fehlermeldung quittieren (Reset).....	125
5.2.2	Fehlerspeicher.....	125
5.3	Fehlerliste.....	127
6	Technische Daten.....	129
6.1	Allgemeine Bemessungsdaten	129
6.2	Spezifische Bemessungsdaten	132
6.2.1	Gerätereihe DC1-1D.....	133
6.2.2	Gerätereihe DC1-12.....	134
6.2.3	Gerätereihe DC1-32.....	135
6.2.4	Gerätereihe DC1-34.....	137
6.3	Abmessungen und Baugrößen	139
6.3.1	Baugrößen FS1 bis FS3 in IP20.....	139
6.3.2	Baugröße FS4 in IP20	140
6.3.3	Baugrößen FS1 bis FS3 in IP66.....	141

6.4	Leitungsquerschnitte	142
6.5	Sicherungen	144
6.6	Netzschütze	147
6.7	Netzdrosseln	150
6.8	Funkentstörfilter	152
6.9	Bremswiderstände	156
6.10	Motordrosseln	160
7	Zubehör	163
7.1	Gerätespezifisches Zubehör	163
7.1.1	Koppelbaustein DXC-EXT-IO	164
7.1.2	Ausgangserweiterung DXC-EXT-2RO	166
7.1.3	Ausgangserweiterung DXC-EXT-2RO1AO	168
7.1.4	Simulator DXC-EXT-LOCSIM	170
7.2	Allgemeines Zubehör (Liste)	171
	Stichwortverzeichnis	173

0 Zu diesem Handbuch

In diesem Handbuch (MN04020003Z-DE) finden Sie spezielle Informationen, um einen Frequenzumrichter der Gerätereihe DC1 auszuwählen und anzuschließen. Es beschreibt alle Baugrößen der Gerätereihe DC1.

Unterschiede und Besonderheiten der einzelnen Leistungs- und Baugrößen sind entsprechend vermerkt. Zubehör zur Anpassung der Frequenzumrichter DC1 auf Ihre Anforderungen ist entsprechend aufgeführt.



„Parameterhandbuch“

Die Einstellung der Parameter sowie Applikationsbeispiele für Frequenzumrichter der Gerätereihe DC1 sind in einem eigenen Handbuch – MN04020004Z-DE („Parameterhandbuch“) – aufgeführt.

Sie finden es im Internet auf der Eaton Webseite unter:

www.eaton.de/EatonDE/ProdukteundLoesungen/Electrical/index.htm

→ **Kundensupport** → **Download Center** – **Dokumentation**

Geben Sie dort im Suchfeld **Schnellsuche** als Suchbegriff „MN04020004Z“ ein und klicken Sie auf **Suchen**.

0.1 Zielgruppe

Das vorliegende Handbuch MN04020003Z-DE richtet sich an Ingenieure und Elektrotechniker. Für die Inbetriebnahme werden elektrotechnische und physikalische Fachkenntnisse vorausgesetzt.

Zur Handhabung elektrischer Anlagen, Maschinen und für das Lesen technischer Zeichnungen werden Grundkenntnisse vorausgesetzt.

0.2 Änderungsprotokoll

Gegenüber früheren Ausgaben hat es folgende wesentliche Änderungen gegeben:

Redaktions- datum	Seite	Stichwort	neu	geän- dert	entfällt
04/16		Aufteilung des Handbuches in den hier vorliegenden Installationsteil (= MN04020003Z-DE) und in ein weiteres Handbuch zur Parametrierung (= MN04020004Z-DE) sowie allgemeine Überarbeitung		✓	
12/13		komplette Überarbeitung	✓	✓	
10/12		Erstausgabe			

0.2.1 Lesekonventionen

In diesem Handbuch werden Symbole mit folgender Bedeutung verwendet:

- ▶ zeigt Handlungsanweisungen an.

0.2.2 Warnhinweise vor Sachschäden

ACHTUNG

Warnt vor möglichen Sachschäden.

0.2.3 Warnhinweise vor Personenschäden



VORSICHT

Warnt vor gefährlichen Situationen mit möglichen leichten Verletzungen.



WARNUNG

Warnt vor gefährlichen Situationen, die möglicherweise zu schweren Verletzungen oder zum Tod führen.



GEFAHR

Warnt vor gefährlichen Situationen, die zu schweren Verletzungen oder zum Tod führen.

0.2.4 Tipps



Weist auf nützliche Tipps hin.



In einigen Abbildungen sind zur besseren Veranschaulichung das Gehäuse des Frequenzumrichters sowie andere sicherheitsrelevante Teile weggelassen worden. Der Frequenzumrichter ist jedoch stets nur mit einem ordnungsgemäß angebrachten Gehäuse und allen notwendigen sicherheitsrelevanten Teilen zu betreiben.



Alle Angaben in diesem Handbuch beziehen sich auf die hier dokumentierten Hard- und Software-Versionen.

0.3 Weiterführende Dokumente



Weitere Informationen zu den hier beschriebenen Geräten finden Sie im Internet unter:

www.eaton.eu/powerxl

sowie im EATON Downloadcenter:

www.eaton.de/EatonDE/ProdukteundLoesungen/Electrical/Kunden-support/DownloadCenter/index.htm

Geben Sie dort im Suchfeld **Schnellsuche** den Dokumentnamen (beispielsweise „MN04020003“) ein.

0.4 Abkürzungen

In diesem Handbuch werden folgende Abkürzungen eingesetzt:

dez	dezimal (Zahlsystem zur Basis 10)
EMV	Elektromagnetische Verträglichkeit
FE	Funktionserde
FS	Frame Size (Baugröße)
FWD	Forward Run (Rechtsdrehfeld)
GND	Ground (0-V-Potenzial)
hex	hexadezimal (Zahlsystem zur Basis 16)
ID	Identifizier (eindeutige Kennung)
IGBT	Insulated Gate Bipolar Transistor (Bipolartransistor mit isolierter Gate-Elektrode)
LED	Light Emitting Diode (Leuchtdiode)
OLED	Organic Light Emitting Diode (organische Leuchtdiode)
PC	Personal Computer
PDS	Power Drive System (Antriebssystem)
PE 	Protective Earth (Schutzerde)
PES	PE-Anschluss für abgeschirmte Leitungen (EMV)
PNU	Parameternummer
REV	Reverse Run (Linksdrehfeld)
ro	Read Only (nur Lesezugriff)
rw	Read/Write (Lese- und Schreibzugriff)
SCCR	Short Circuit Current Rating
UL	Underwriters Laboratories
WE	Werkseinstellung

0.5 Netzanschlussspannungen

Die Angaben der Bemessungsbetriebsspannungen in den nachfolgenden Tabellen basieren auf den genormten Nennwerten in mittelpunktgeerdeten Sternnetzen.

In ringförmigen Stromnetzen (z. B. in Europa) entspricht die Bemessungsspannung am Übergabepunkt der Energieversorgungsunternehmen (EVUs) dem Wert in den Verbrauchsnetzen (z. B. 230 V, 400 V).

In sternförmigen Stromnetzen (z. B. in Nordamerika) ist die Bemessungsspannung am Übergabepunkt der EVUs höher als im Verbrauchsnetz.
Zum Beispiel: 120 V → 115 V, 240 V → 230 V, 480 V → 460 V.

Das weite Toleranzband der Frequenzumrichter DC1 berücksichtigt dabei einen zulässigen Spannungsabfall von 10 % (d. h. $U_{LN} - 10\%$) und in der 400-V-Klasse die nordamerikanische Netzspannung von 480 V + 10 % (60 Hz).

Die Bemessungsdaten der Netzspannung basieren stets auf den Netzfrequenzen 50/60 Hz im Bereich von 48 bis 62 Hz.



Die zulässigen Anschlussspannungen der Gerätereihe DC1 finden Sie im → Abschnitt „1.4.3 Leistungsmerkmale“, Seite 16.

0.6 Maßeinheiten

Alle in diesem Handbuch aufgeführten physikalischen Größen berücksichtigen das internationale metrische System SI (Système international d'unités). Für die UL-Zertifizierung wurden diese Größen teilweise mit angloamerikanischen Einheiten ergänzt.

Tabelle 1: Beispiele für die Umrechnung von Maßeinheiten

Bezeichnung	US-amerikanische Bezeichnung	angloamerikanischer Wert	SI-Wert	Umrechnungswert
Länge	inch (Zoll)	1 in (")	25,4 mm	0,0394
Leistung	horsepower	1 HP = 1,014 PS	0,7457 kW	1,341
Drehmoment	pound-force inches	1 lbf in	0,113 Nm	8,851
Temperatur	Fahrenheit	1 °F (T_F)	-17,222 °C (T_C)	$T_F = T_C \times 9/5 + 32$
Drehzahl	revolutions per minute	1 rpm	1 min ⁻¹	1
Gewicht	pound	1 lb	0,4536 kg	2,205
Durchfluss	cubic feed per minute	1 cfm	1,698 m ³ /min	0,5889

1 Gerätereihe DC1

1.1 Einleitung

Die PowerXL™ Frequenzumrichter der Reihe DC1 sind aufgrund ihrer einfachen Handhabung und hohen Zuverlässigkeit besonders für allgemeine Verwendungszwecke mit Drehstrommotoren geeignet. Der integrierte Funkentstörfilter und die flexible Schnittstelle erfüllen dabei wichtige Bedürfnisse des Maschinenbaus zur Optimierung von Fertigungs- und Herstellungsprozessen.

In kompakter und robuster Bauform in vier Baugrößen (FS1, FS2, FS3, FS4) in der Schutzart IP20 für den Schaltschrankeinbau stehen Geräte im Leistungsbereich von 0,37 (bei 230 V) bis 22 kW (bei 400 V) zur Verfügung.

In der Schutzart IP66 für einen dezentralen Vor-Ort-Einbau stehen drei Baugrößen im Leistungsbereich von 0,37 (bei 230 V) bis 7,5 kW (bei 400 V) zur Verfügung. Es kann dabei zwischen zwei Varianten mit bzw. ohne lokale Bedienelemente gewählt werden. Zu den lokalen Bedienelementen gehören ein Sollwertpotenziometer, ein Wahlschalter zum Drehrichtungswechsel sowie ein netzseitig abschließbarer Hauptschalter.

Die PC-gestützte Parametriesoftware drivesConnect garantiert Datensicherheit und reduziert den Zeitaufwand bei der Inbetriebnahme bzw. Wartung.

Das umfangreiche Zubehör erhöht zusätzlich die Flexibilität in allen Anwendungsbereichen.

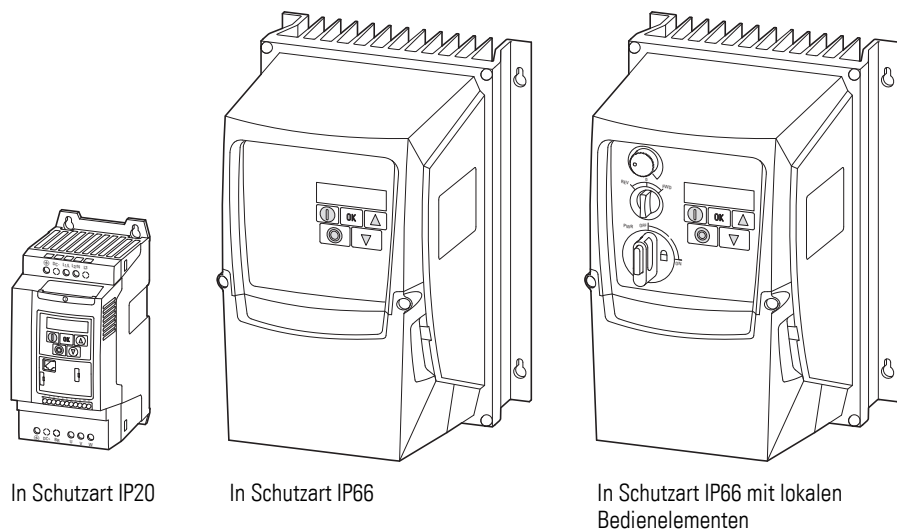


Abbildung 1: Ausprägung und Gehäusevarianten

1.2 Systemübersicht

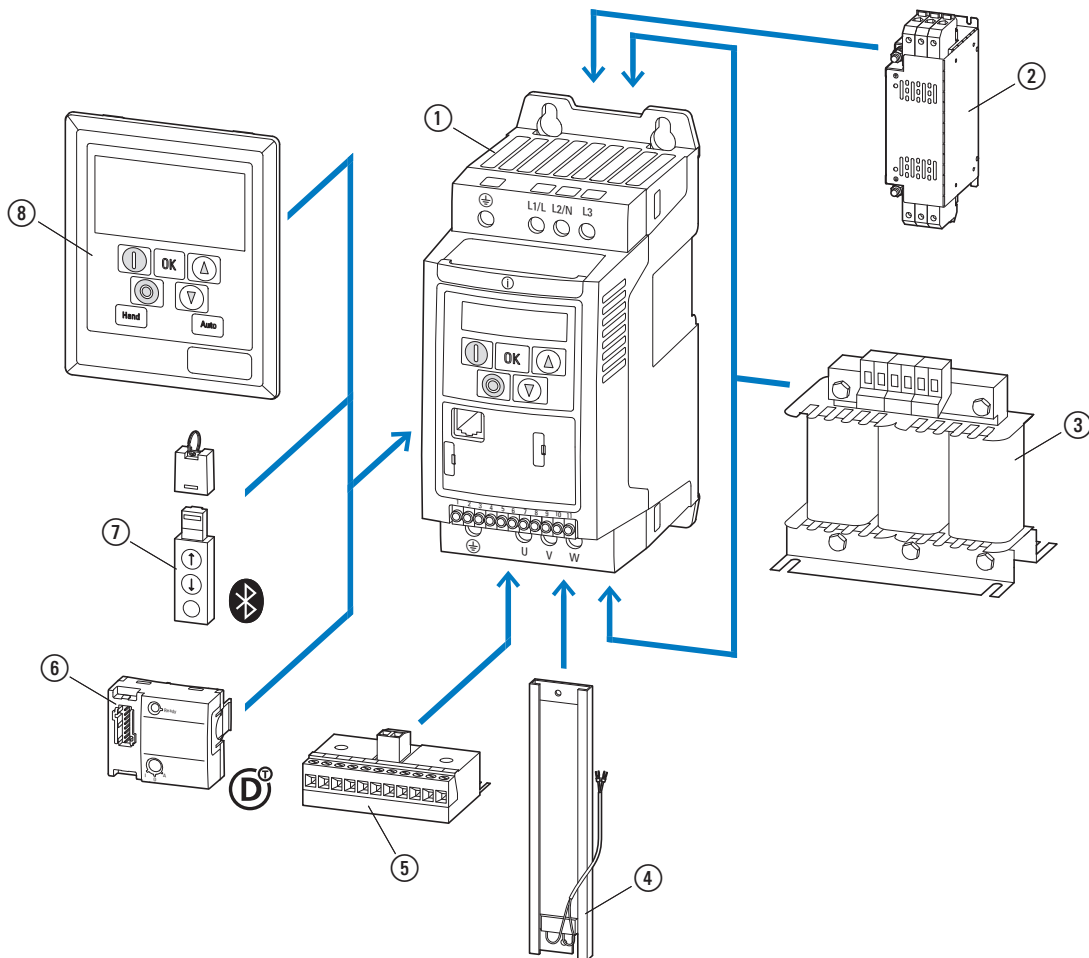


Abbildung 2: Systemübersicht (Beispiel: Baugröße FS1, Schutzart IP20)

- ① Frequenzumrichter DC1-...
- ② Externer Funkentstörfilter DX-EMC...
- ③ Netzdrossel DX-LN..., Motordrossel DX-LM3-..., Sinusfilter DX-SIN3-...
- ④ Bremswiderstand DX-BR...
- ⑤ Erweiterungsbaugruppe DXC-EXT-...
- ⑥ SmartWire-DT Anschaltung DX-NET-SWD3
- ⑦ Kommunikationsmodul DX-COM-STICK und Zubehör (z. B. Verbindungskabel DX-CBL-...)
- ⑧ Bedieneinheit (externe) DE-KEY-...

1.3 Überprüfen der Lieferung



Überprüfen Sie bitte vor dem Öffnen der Verpackung anhand des Typenschildes auf der Verpackung, ob es sich bei dem gelieferten Frequenzumrichter um den von Ihnen bestellten Typ handelt.

Die Frequenzumrichter der Reihe DC1 werden sorgfältig verpackt und zum Versand gegeben. Der Transport darf nur in der Originalverpackung und mit geeigneten Transportmitteln erfolgen. Beachten Sie bitte die Aufdrucke und Anweisungen auf der Verpackung sowie die Handhabung für das ausgepackte Gerät.

Öffnen Sie die Verpackung mit einem geeigneten Werkzeug und überprüfen Sie bitte die Lieferung nach Erhalt auf eventuelle Beschädigungen und auf Vollständigkeit hin.

Die Verpackung muss folgende Teile enthalten:

- einen Frequenzumrichter der Gerätereihe DC1,
- eine Montageanweisung
 - IL04020009Z für Geräte in Schutzart IP20,
 - IL040024ZU für Geräte in Schutzart IP20, Baugröße FS4
 - IL04020013Z für Geräte in Schutzart IP66,

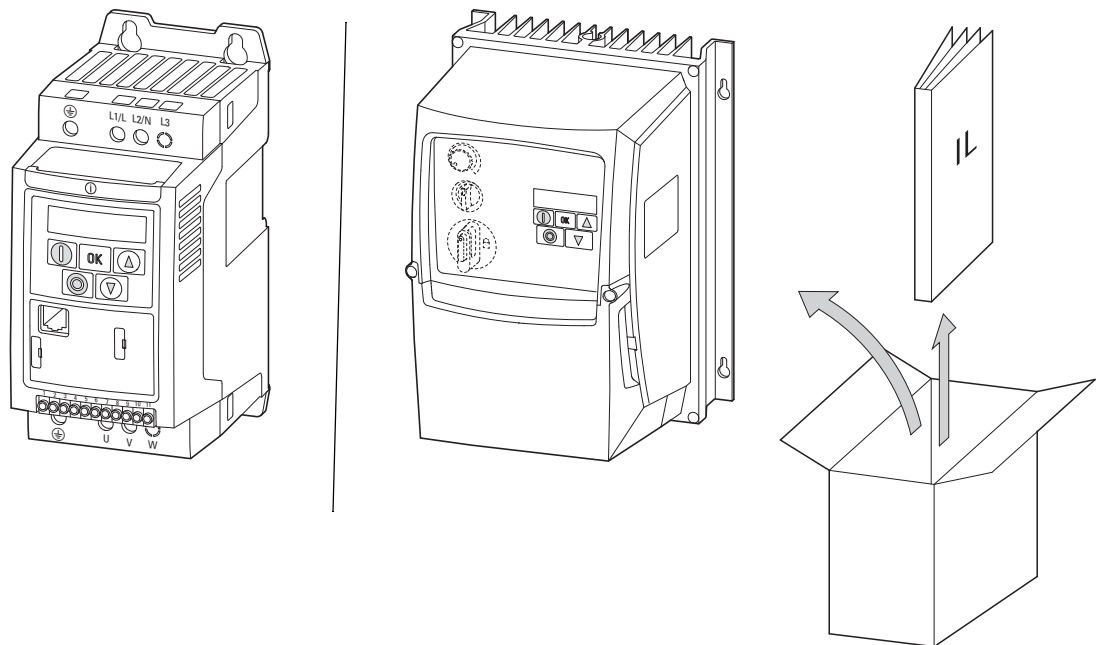


Abbildung 3: Lieferumfang (Beispiel: Geräte in Schutzart IP20 bzw. IP66 mit Montageanweisung)

1.4 Bemessungsdaten

1.4.1 Bemessungsdaten auf dem Typenschild

Die gerätespezifischen Bemessungsdaten des Frequenzumrichters DC1 sind auf dem Typenschild des Geräts aufgeführt.

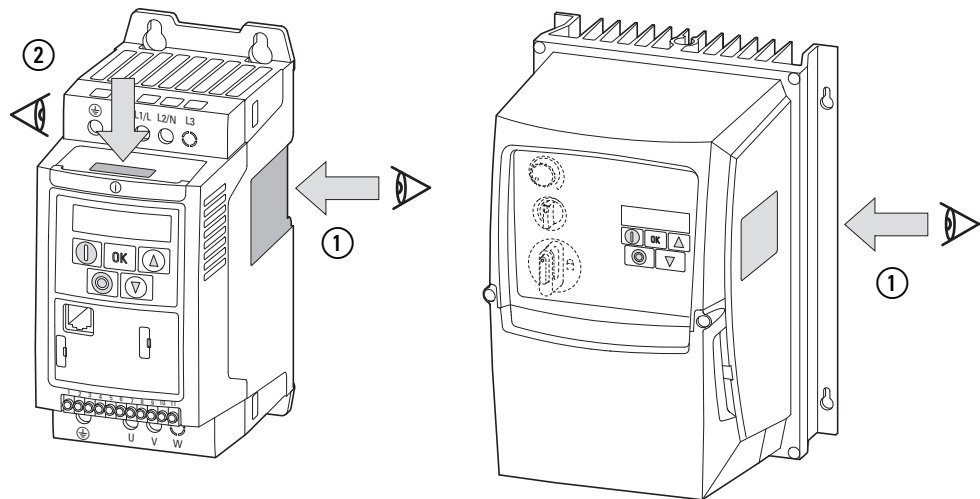



Abbildung 4: Position des Typenschildes

Das an der oberen Seite angebrachte Typenschild (Typenschild ②) ist eine vereinfachte Ausführung zur eindeutigen Identifizierung des Geräts, falls das Typenschild (Typenschild ①) aufgrund eines seitlichen Anbaus verdeckt ist.

Typenschildbeschriftung

Die Beschriftung des Typenschildes hat folgende Bedeutung (Beispiel):

Beschriftung	Bedeutung
DC1-344D1FB-A20N	<p>Typenbezeichnung: DC1 = Frequenzumrichter der Gerätereihe DC1 3 = Dreiphasen-Netzanschluss / dreiphasiger Motoranschluss 4 = Netzspannungsklasse 400 V 4D1 = 4,1 A Bemessungsstrom (4-dezimal-1, Ausgangsstrom) F = Funkentstörfilter integriert B = Brems-Chopper integriert A = LED-Anzeige (7-Segment-Textanzeige) 20 = Schutzart IP20 N = Grundgerät</p>
Input	<p>Bemessungsdaten des Netzanschlusses: Dreiphasen-Wechselspannung (U_e 3~ AC) Spannung 380 - 480 V, Frequenz 50/60 Hz, Eingangsphasenstrom (4,3 A)</p>
Output	<p>Bemessungsdaten der Lastseite (Motor): Dreiphasen-Wechselspannung (0 - U_e), Ausgangsphasenstrom (4,1 A), Ausgangsfrequenz (0 - 500 Hz) Zugeordnete Motorleistung: 1,5 kW bei 400 V/2 HP bei 460 V für einen vierpoligen, innen- oder oberflächen- gekühlten Drehstrom-Asynchronmotor (1500 min⁻¹ bei 50 Hz/1800 rpm bei 60 Hz)</p>
Serial No.:	Seriennummer
IP20	Schutzart des Gehäuses: IP20, UL (cUL) Open type
S/Ware	Software-Version (1.20)
25072012	Fertigungsdatum: 25.07.2012
Max Amb. 50 °C	Maximal zulässige Umgebungstemperatur (50 °C)
	<p>Der Frequenzumrichter ist ein elektrisches Betriebsmittel. Lesen Sie das Handbuch (hier: MN04020003Z-DE) vor dem elektrischen Anschluss und der Inbetriebnahme.</p>

1 Gerätereihe DC1

1.4 Bemessungsdaten

1.4.2 Typenschlüssel

Der Typenschlüssel bzw. die Typenbezeichnung der Frequenzumrichterreihe DC1 ist in vier Gruppen unterteilt

Serie – Leistungsteil – Ausprägung – Varianten

und wie folgt aufgebaut:

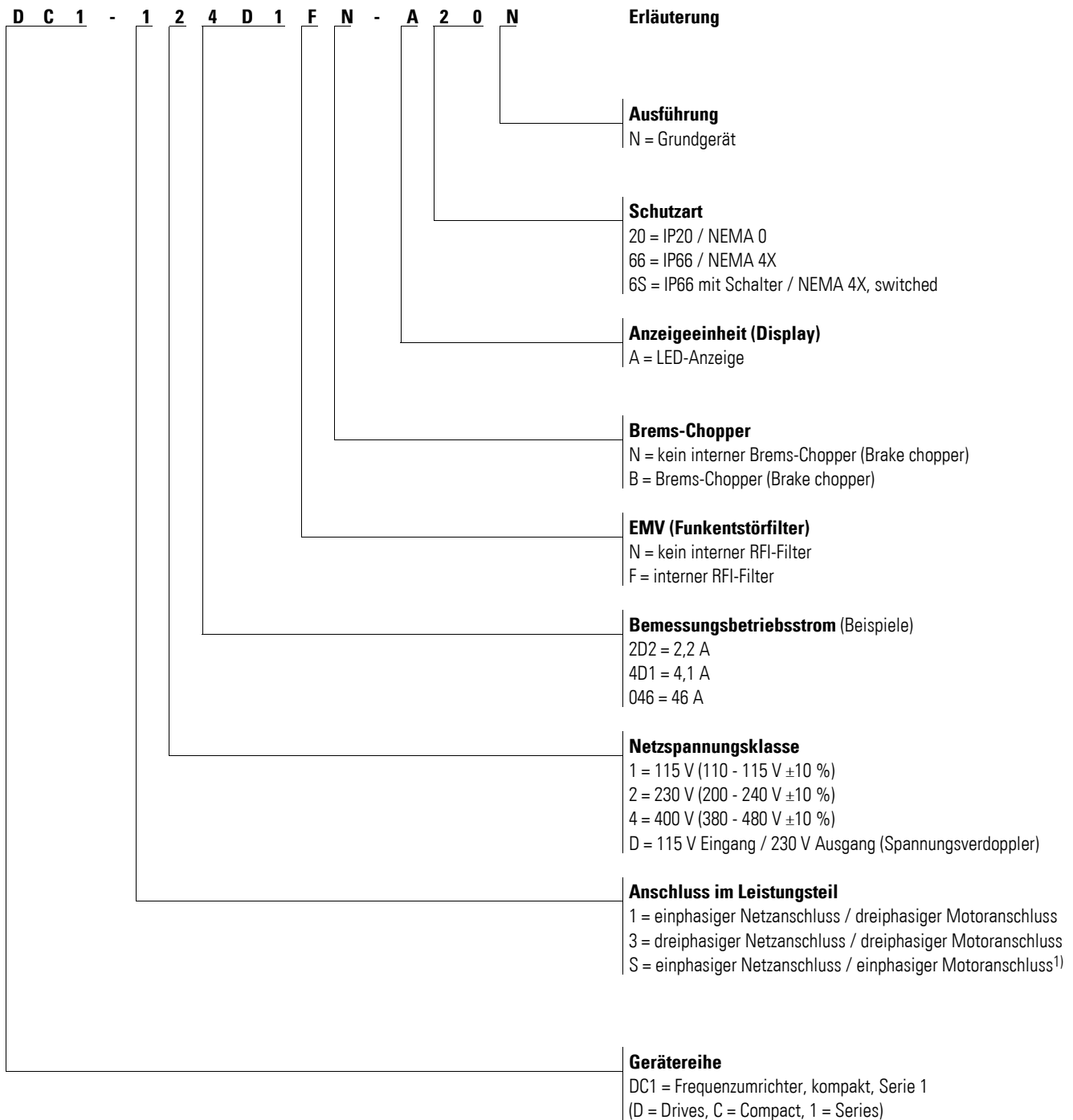


Abbildung 5: Typenschlüssel

1) Siehe hierzu das Handbuch MN04020004Z-DE

Beispiele zum Typenschlüssel

Beschriftung	Bedeutung
DC1-124D1FN-A20N	DC1 = Frequenzumrichter der Gerätereihe DC1 1 = einphasiger Netzanschluss / dreiphasiger Motoranschluss 2 = Netzspannungsklasse 230 V (200 - 240 V ±10 %) 4D1 = 4,1 A Bemessungsstrom (Ausgangsstrom) F = integrierter Funkentstörfilter (RFI, EMV-Maßnahme) N = kein integrierter Brems-Chopper A = LED-Anzeige (7-Segment) in der Bedieneinheit 20 = Schutzart IP20 / NEMA 0 N = Grundgerät
DC1-327D0FB-A66N	DC1 = Frequenzumrichter der Gerätereihe DC1 3 = dreiphasiger Netzanschluss / dreiphasiger Motoranschluss 2 = Netzspannungsklasse 230 V (200 - 240 V ±10 %) 7D0 = 7 A Bemessungsstrom (Ausgangsstrom) F = integrierter Funkentstörfilter (RFI, EMV-Maßnahme) B = integrierter Brems-Chopper. Für diese Funktion ist ein externer Bremswiderstand (Option) erforderlich. A = LED-Anzeige (7-Segment) in der Bedieneinheit 66 = Schutzart IP66 / NEMA 4X N = Grundgerät
DC1-34024NB-A20N	DC1 = Frequenzumrichter der Gerätereihe DC1 3 = dreiphasiger Netzanschluss / dreiphasiger Motoranschluss 4 = Netzspannungsklasse 400 V (380 - 480 V ±10 %) 024 = 24 A Bemessungsstrom (Ausgangsstrom) N = kein integrierter Funkentstörfilter (RFI) ¹⁾ B = integrierter Brems-Chopper. Für diese Funktion ist ein externer Bremswiderstand (Option) erforderlich. A = LED-Anzeige (7-Segment) in der Bedieneinheit 20 = Schutzart IP20 / NEMA 0 N = Grundgerät
DC1-342D2FN-A6SN	DC1 = Frequenzumrichter der Gerätereihe DC1 3 = dreiphasiger Netzanschluss / dreiphasiger Motoranschluss 4 = Netzspannungsklasse 400 V (380 - 480 V ±10 %) 2D2 = 2,2 A Bemessungsstrom (Ausgangsstrom) F = integrierter Funkentstörfilter (RFI, EMV-Maßnahme) N = kein integrierter Brems-Chopper A = LED-Anzeige (7-Segment) in der Bedieneinheit 6S = Schutzart IP66 / NEMA 4X mit Schaltern (Netzschalter, Freigabe/Drehfeldrichtung, Sollwertpotenziometer) für die Vor-Ort-Bedienung N = Grundgerät

1) Siehe nachfolgenden Hinweis



In der Ausprägung DC1-...**Nx**-... ist für den Betrieb gemäß IEC/EN 61800-3 ein extern anzubringender Funkentstörfilter erforderlich.

1.4.3 Leistungsmerkmale

1.4.3.1 Gerätereihe DC1-1D...

Netzanschlussspannung: 1 AC 110 - 115 V (± 10 %), 50/60 Hz

Motoranschlussspannung: 3 AC 230 V, 50/60 Hz



Die Netzanschlussspannung wird durch eine interne Spannungsverdopplerschaltung auf 230 V (Ausgangsspannung) erhöht.

Typ	Bemessungsstrom		Zugeordnete Motorleistung		Anzeige (Bedieneinheit)	Lokale Bedienelemente	Funkentstörfilter	Schutzart	Baugröße	Brems-Chopper
	I _e	A	P1)	P2)						
			(230 V, 50 Hz) kW	(230 V, 60 Hz) HP						
DC1-1D2D3NN-A20N	2,3		0,37	1/2	LED	–	–	IP20	FS1	–
DC1-1D2D3NN-A66N	2,3		0,37	1/2	LED	–	–	IP66	FS1	–
DC1-1D2D3NN-A6SN	2,3		0,37	1/2	LED	✓	–	IP66	FS1	–
DC1-1D4D3NN-A20N	4,3		0,75	1	LED	–	–	IP20	FS1	–
DC1-1D4D3NN-A66N	4,3		0,75	1	LED	–	–	IP66	FS1	–
DC1-1D4D3NN-A6SN	4,3		0,75	1	LED	✓	–	IP66	FS1	–
DC1-1D5D8NN-A20N	5,8		1,1	1-1/2	LED	–	–	IP20	FS2	✓
DC1-1D5D8NN-A66N	5,8		1,1	1-1/2	LED	–	–	IP66	FS2	✓
DC1-1D5D8NN-A6SN	5,8		1,1	1-1/2	LED	✓	–	IP66	FS2	✓

1) Nach IEC-Standard

2) Nach UL 61800-5-1, Table DVE.1, March 6, 2015

1.4.3.2 Gerätereihe DC1-12...

Netzanschlussspannung: 1 AC 220 - 240 V ($\pm 10\%$), 50/60 Hz

Motoranschlussspannung: 3 AC 220 - 240 V, 50/60 Hz

Typ	Bemessungsstrom I_e A	Zugeordnete Motorleistung		Anzeige (Bedieneinheit)	Lokale Bedienelemente	Funkentstörfilter	Schutzart	Baugröße	Brems-Chopper
		P1) (230 V, 50 Hz) kW	P2) (220-240V, 60 Hz) HP						
DC1-122D3NN-A20N	2,3	0,37	1/2	LED	–	–	IP20	FS1	–
DC1-122D3FN-A20N	2,3	0,37	1/2	LED	–	✓	IP20	FS1	–
DC1-122D3NN-A66N	2,3 ³⁾	0,37	1/2	LED	–	–	IP66	FS1	–
DC1-122D3FN-A66N	2,3 ³⁾	0,37	1/2	LED	–	✓	IP66	FS1	–
DC1-122D3NN-A6SN	2,3 ³⁾	0,37	1/2	LED	✓	–	IP66	FS1	–
DC1-122D3FN-A6SN	2,3 ³⁾	0,37	1/2	LED	✓	✓	IP66	FS1	–
DC1-124D3NN-A20N	4,3	0,75	1	LED	–	–	IP20	FS1	–
DC1-124D3FN-A20N	4,3	0,75	1	LED	–	✓	IP20	FS1	–
DC1-124D3NN-A66N	4,3 ³⁾	0,75	1	LED	–	–	IP66	FS1	–
DC1-124D3FN-A66N	4,3 ³⁾	0,75	1	LED	–	✓	IP66	FS1	–
DC1-124D3NN-A6SN	4,3 ³⁾	0,75	1	LED	✓	–	IP66	FS1	–
DC1-124D3FN-A6SN	4,3 ³⁾	0,75	1	LED	✓	✓	IP66	FS1	–
DC1-127D0NN-A20N	7	1,5	2	LED	–	–	IP20	FS1	–
DC1-127D0FN-A20N	7	1,5	2	LED	–	✓	IP20	FS1	–
DC1-127D0NB-A20N	7	1,5	2	LED	–	–	IP20	FS2	✓
DC1-127D0FB-A20N	7	1,5	2	LED	–	✓	IP20	FS2	✓
DC1-127D0NN-A66N	7 ³⁾	1,5	2	LED	–	–	IP66	FS1	–
DC1-127D0FN-A66N	7 ³⁾	1,5	2	LED	–	✓	IP66	FS1	–
DC1-127D0NB-A66N	7 ³⁾	1,5	2	LED	–	–	IP66	FS2	✓
DC1-127D0FB-A66N	7 ³⁾	1,5	2	LED	–	✓	IP66	FS2	✓
DC1-127D0NN-A6SN	7 ³⁾	1,5	2	LED	✓	–	IP66	FS1	–
DC1-127D0FN-A6SN	7 ³⁾	1,5	2	LED	✓	✓	IP66	FS1	–
DC1-127D0NB-A6SN	7 ³⁾	1,5	2	LED	✓	–	IP66	FS2	✓
DC1-127D0FB-A6SN	7 ³⁾	1,5	2	LED	✓	✓	IP66	FS2	✓
DC1-12011NB-A20N	10,5 ⁶⁾	2,2	3	LED	–	–	IP20	FS2	✓
DC1-12011FB-A20N	10,5 ⁶⁾	2,2	3	LED	–	✓	IP20	FS2	✓
DC1-12011NB-A66N	10,5 ³⁾	2,2	3	LED	–	–	IP66	FS2	✓
DC1-12011FB-A66N	10,5 ³⁾	2,2	3	LED	–	✓	IP66	FS2	✓

1 Gerätereihe DC1

1.4 Bemessungsdaten

Typ	Bemessungsstrom I_e A	Zugeordnete Motorleistung		Anzeige (Bedieneinheit)	Lokale Bedienelemente	Funkentstörfilter	Schutzart	Baugröße	Brems-Chopper
		P1) (230 V, 50 Hz) kW	P2) (220-240V, 60 Hz) HP						
DC1-12011NB-A6SN	10,5 ³⁾	2,2	3	LED	✓	–	IP66	FS2	✓
DC1-12011FB-A6SN	10,5 ³⁾	2,2	3	LED	✓	✓	IP66	FS2	✓
DC1-12015NB-A20N	16 ⁴⁾	4	5	LED	–	–	IP20	FS3	✓
DC1-12015NB-A66N	16 ⁵⁾	4	5	LED	–	–	IP66	FS3	✓
DC1-12015NB-A6SN	16 ⁵⁾	4	5	LED	✓	–	IP66	FS3	✓

- 1) Nach IEC-Standard
- 2) Nach UL 61800-5-1, Table DVE.1, March 6, 2015
- 3) Bemessungsbetriebsstrom bei Schaltfrequenzen bis 16 kHz und Umgebungstemperaturen bis +40 °C
- 4) Bemessungsbetriebsstrom bei Schaltfrequenzen bis 8 kHz und Umgebungstemperaturen bis +50 °C
- 5) Bemessungsbetriebsstrom bei Schaltfrequenzen bis 8 kHz und Umgebungstemperaturen bis +40 °C
- 6) Für UL-Konformität: Bemessungsbetriebsstrom bei Umgebungstemperaturen bis +45 °C über einen Zeitraum von 24 Stunden

1.4.3.3 Gerätereihe DC1-32...

Netzanschlussspannung: 3 AC 220 - 240 V ($\pm 10\%$), 50/60 Hz

Motoranschlussspannung: 3 AC 220 - 240 V, 50/60 Hz

Typ	Bemessungsstrom I_e A	Zugeordnete Motorleistung		Anzeige (Bedieneinheit)	Lokale Bedienelemente	Funkentstörfilter	Schutzart	Baugröße	Brems-Chopper
		P1) (230 V, 50 Hz) kW	P2) (220-240V, 60 Hz) HP						
DC1-322D3NN-A20N	2,3	0,37	1/2	LED	–	–	IP20	FS1	–
DC1-322D3NN-A66N	2,3 ³⁾	0,37	1/2	LED	–	–	IP66	FS1	–
DC1-322D3NN-A6SN	2,3 ³⁾	0,37	1/2	LED	✓	–	IP66	FS1	–
DC1-324D3NN-A20N	4,3	0,75	1	LED	–	–	IP20	FS1	–
DC1-324D3NN-A66N	4,3 ³⁾	0,75	1	LED	–	–	IP66	FS1	–
DC1-324D3NN-A6SN	4,3 ³⁾	0,75	1	LED	✓	–	IP66	FS1	–
DC1-327D0NN-A20N	7	1,5	2	LED	–	–	IP20	FS1	–
DC1-327D0NB-A20N	7	1,5	2	LED	–	–	IP20	FS2	✓
DC1-327D0FB-A20N	7	1,5	2	LED	–	✓	IP20	FS2	✓
DC1-327D0NN-A66N	7 ³⁾	1,5	2	LED	–	–	IP66	FS1	–
DC1-327D0NB-A66N	7 ³⁾	1,5	2	LED	–	–	IP66	FS2	✓
DC1-327D0FB-A66N	7 ³⁾	1,5	2	LED	–	✓	IP66	FS2	✓
DC1-327D0NN-A6SN	7 ³⁾	1,5	2	LED	✓	–	IP66	FS1	–
DC1-327D0NB-A6SN	7 ³⁾	1,5	2	LED	✓	–	IP66	FS2	✓
DC1-327D0FB-A6SN	7 ³⁾	1,5	2	LED	✓	✓	IP66	FS2	✓
DC1-32011NB-A20N	10,5 ⁶⁾	2,2	3	LED	–	–	IP20	FS2	✓
DC1-32011FB-A20N	10,5 ⁶⁾	2,2	3	LED	–	✓	IP20	FS2	✓
DC1-32011NB-A66N	10,5 ⁶⁾	2,2	3	LED	–	–	IP66	FS2	✓
DC1-32011FB-A66N	10,5 ⁶⁾	2,2	3	LED	–	✓	IP66	FS2	✓
DC1-32011NB-A6SN	10,5 ⁶⁾	2,2	3	LED	✓	–	IP66	FS2	✓
DC1-32011FB-A6SN	10,5 ⁶⁾	2,2	3	LED	✓	✓	IP66	FS2	✓
DC1-32018NB-A20N	18	4	5	LED	–	–	IP20	FS3	✓
DC1-32018FB-A20N	18	4	5	LED	–	✓	IP20	FS3	✓
DC1-32018NB-A66N	18 ⁵⁾	4	5	LED	–	–	IP66	FS3	✓
DC1-32018FB-A66N	18 ⁵⁾	4	5	LED	–	✓	IP66	FS3	✓
DC1-32018NB-A6SN	18 ⁵⁾	4	5	LED	✓	–	IP66	FS3	✓
DC1-32018FB-A6SN	18 ⁵⁾	4	5	LED	✓	✓	IP66	FS3	✓

1 Gerätereihe DC1

1.4 Bemessungsdaten

Typ	Bemessungsstrom I_e A	Zugeordnete Motorleistung		Anzeige (Bedieneinheit)	Lokale Bedienelemente	Funkentstörfilter	Schutzart	Baugröße	Brems-Chopper
		P1) (230 V, 50 Hz) kW	P2) (220-240V, 60 Hz) HP						
DC1-32024NB-A20N	24	5,5	7-1/2	LED	–	–	IP20	FS3	✓
DC1-32024FB-A20N	24	5,5	7-1/2	LED	–	✓	IP20	FS3	✓
DC1-32030NB-A20N	30	7,5	10	LED	–	–	IP20	FS4	✓
DC1-32030FB-A20N	30	7,5	10	LED	–	✓	IP20	FS4	✓
DC1-32046NB-A20N	46	11	15	LED	–	–	IP20	FS4	✓
DC1-32046FB-A20N	46	11	15	LED	–	✓	IP20	FS4	✓

- 1) Nach IEC-Standard
- 2) Nach UL 61800-5-1, Table DVE.1, March 6, 2015
- 3) Bemessungsbetriebsstrom bei Schaltfrequenzen bis 16 kHz und Umgebungstemperaturen bis +40 °C
- 4) Bemessungsbetriebsstrom bei Schaltfrequenzen bis 8 kHz und Umgebungstemperaturen bis +50 °C
- 5) Bemessungsbetriebsstrom bei Schaltfrequenzen bis 8 kHz und Umgebungstemperaturen bis +40 °C
- 6) Für UL-Konformität: Bemessungsbetriebsstrom bei Umgebungstemperaturen bis +45 °C über einen Zeitraum von 24 Stunden

1.4.3.4 Gerätereihe DC1-34...

Netzanschlussspannung: 3 AC 380 - 480 V ($\pm 10\%$), 50/60 Hz

Motoranschlussspannung: 3 AC 380 - 480 V, 50/60 Hz

Typ	Bemessungsstrom I_e A	Zugeordnete Motorleistung		Anzeige (Bedieneinheit)	Lokale Bedienelemente	Funkentstörfilter	Schutzart	Baugröße	Brems-Chopper
		P1) (400 V, 50 Hz) kW	P2) (440-480 V, 60 Hz) HP						
DC1-342D2NN-A20N	2,2	0,75	1	LED	–	–	IP20	FS1	–
DC1-342D2FN-A20N	2,2	0,75	1	LED	–	✓	IP20	FS1	–
DC1-342D2NN-A66N	2,2 ³⁾	0,75	1	LED	–	–	IP66	FS1	–
DC1-342D2FN-A66N	2,2 ³⁾	0,75	1	LED	–	✓	IP66	FS1	–
DC1-342D2NN-A6SN	2,2 ³⁾	0,75	1	LED	✓	–	IP66	FS1	–
DC1-342D2FN-A6SN	2,2 ³⁾	0,75	1	LED	✓	✓	IP66	FS1	–
DC1-344D1NN-A20N	4,1	1,5	2	LED	–	–	IP20	FS1	–
DC1-344D1NB-A20N	4,1	1,5	2	LED	–	–	IP20	FS2	✓
DC1-344D1FN-A20N	4,1	1,5	2	LED	–	✓	IP20	FS1	–
DC1-344D1FB-A20N	4,1	1,5	2	LED	–	✓	IP20	FS2	✓
DC1-344D1NN-A66N	4,1 ³⁾	1,5	2	LED	–	–	IP66	FS1	–
DC1-344D1NB-A66N	4,1 ³⁾	1,5	2	LED	–	–	IP66	FS2	✓
DC1-344D1FN-A66N	4,1 ³⁾	1,5	2	LED	–	✓	IP66	FS1	–
DC1-344D1FB-A66N	4,1 ³⁾	1,5	2	LED	–	✓	IP66	FS2	✓
DC1-344D1NN-A6SN	4,1 ³⁾	1,5	2	LED	✓	–	IP66	FS1	–
DC1-344D1NB-A6SN	4,1 ³⁾	1,5	2	LED	✓	–	IP66	FS2	✓
DC1-344D1FN-A6SN	4,1 ³⁾	1,5	2	LED	✓	✓	IP66	FS1	–
DC1-344D1FB-A6SN	4,1 ³⁾	1,5	2	LED	✓	✓	IP66	FS2	✓
DC1-345D8NB-A20N	5,8	2,2	3	LED	–	–	IP20	FS2	✓
DC1-345D8FB-A20N	5,8	2,2	3	LED	–	✓	IP20	FS2	✓
DC1-345D8NB-A66N	5,8 ³⁾	2,2	3	LED	–	–	IP66	FS2	✓
DC1-345D8FB-A66N	5,8 ³⁾	2,2	3	LED	–	✓	IP66	FS2	✓
DC1-345D8NB-A6SN	5,8 ³⁾	2,2	3	LED	✓	–	IP66	FS2	✓
DC1-345D8FB-A6SN	5,8 ³⁾	2,2	3	LED	✓	✓	IP66	FS2	✓
DC1-349D5NB-A20N	9,5	4	5	LED	–	–	IP20	FS2	✓
DC1-349D5FB-A20N	9,5	4	5	LED	–	✓	IP20	FS2	✓

1 Gerätereihe DC1

1.4 Bemessungsdaten

Typ	Bemessungsstrom I_e A	Zugeordnete Motorleistung		Anzeige (Bedieneinheit)	Lokale Bedienelemente	Funkentstörfilter	Schutzart	Baugröße	Brems-Chopper
		P1) (400 V, 50 Hz) kW	P2) (440-480 V, 60 Hz) HP						
DC1-349D5NB-A66N	9,5 ³⁾	4	5	LED	–	–	IP66	FS2	✓
DC1-349D5FB-A66N	9,5 ³⁾	4	5	LED	–	✓	IP66	FS2	✓
DC1-349D5NB-A6SN	9,5 ³⁾	4	5	LED	✓	–	IP66	FS2	✓
DC1-349D5FB-A6SN	9,5 ³⁾	4	5	LED	✓	✓	IP66	FS2	✓
DC1-34014NB-A20N	14 ⁴⁾	5,5	10	LED	–	–	IP20	FS3	✓
DC1-34014FB-A20N	14 ⁴⁾	5,5	10	LED	–	✓	IP20	FS3	✓
DC1-34014NB-A66N	14 ⁴⁾	5,5	10	LED	–	–	IP66	FS3	✓
DC1-34014FB-A66N	14 ⁴⁾	5,5	10	LED	–	✓	IP66	FS3	✓
DC1-34014NB-A6SN	14 ⁴⁾	5,5	10	LED	✓	–	IP66	FS3	✓
DC1-34014FB-A6SN	14 ⁴⁾	5,5	10	LED	✓	✓	IP66	FS3	✓
DC1-34018NB-A20N	18 ⁴⁾	7,5	10	LED	–	–	IP20	FS3	✓
DC1-34018FB-A20N	18 ⁴⁾	7,5	10	LED	–	✓	IP20	FS3	✓
DC1-34018NB-A66N	18 ⁵⁾	7,5	10	LED	–	–	IP66	FS3	✓
DC1-34018FB-A66N	18 ⁵⁾	7,5	10	LED	–	✓	IP66	FS3	✓
DC1-34018NB-A6SN	18 ⁵⁾	7,5	10	LED	✓	–	IP66	FS3	✓
DC1-34018FB-A6SN	18 ⁵⁾	7,5	10	LED	✓	✓	IP66	FS3	✓
DC1-34024NB-A20N	24 ⁴⁾	11	15	LED	–	–	IP20	FS3	✓
DC1-34024FB-A20N	24 ⁴⁾	11	15	LED	–	✓	IP20	FS3	✓
DC1-34030NB-A20N	30	15	20	LED	–	–	IP20	FS4	✓
DC1-34030FB-A20N	30	15	20	LED	–	✓	IP20	FS4	✓
DC1-34030NB-A20N	30	18,5	25	LED	–	–	IP20	FS4	✓
DC1-34030FB-A20N	30	18,5	25	LED	–	✓	IP20	FS4	✓
DC1-34046NB-A20N	46	22	30	LED	–	–	IP20	FS4	✓
DC1-34046FB-A20N	46	22	30	LED	–	✓	IP20	FS4	✓

- 1) Nach IEC-Standard
- 2) Nach UL 61800-5-1, Table DVE.1, March 6, 2015
- 3) Bemessungsbetriebsstrom bei Schaltfrequenzen bis 16 kHz und Umgebungstemperaturen bis +40 °C
- 4) Bemessungsbetriebsstrom bei Schaltfrequenzen bis 8 kHz und Umgebungstemperaturen bis +50 °C
- 5) Bemessungsbetriebsstrom bei Schaltfrequenzen bis 8 kHz und Umgebungstemperaturen bis +40 °C

1.5 Benennung

1.5.1 Schutzart IP20 (FS1 bis FS4)

Die folgende Zeichnung zeigt beispielhaft die Benennung für die Frequenzumrichter DC1 in Schutzart IP20 in der Baugröße FS1.

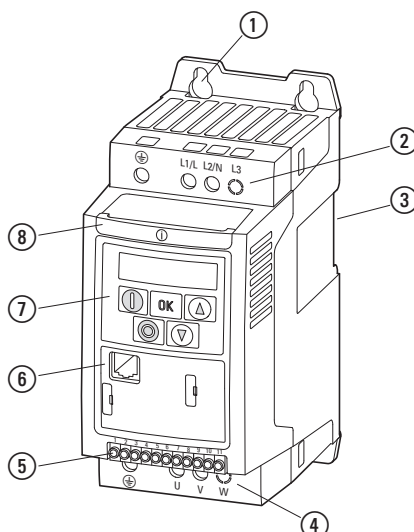


Abbildung 6: Benennung am DC1 (FS1, IP20)

- ① Befestigungslöcher (Schraubenbefestigung)
- ② Anschlussklemmen im Leistungsteil (Netzseite)
- ③ Aussparung für die Montage auf der Montageschiene
- ④ Anschlussklemmen im Leistungsteil (Motorabgang)
- ⑤ Steuerklemmen (steckbar)
- ⑥ Kommunikationsschnittstelle (RJ45)
- ⑦ Bedieneinheit mit 5 Steuertasten und LED-Anzeige
- ⑧ Info-Karte

1 Gerätereihe DC1

1.5 Benennung

1.5.2 Schutzart IP66 (FS1 bis FS3)

Die folgende Zeichnung zeigt beispielhaft die Benennung für die Frequenzumrichter DC1 in Schutzart IP66 in der Baugröße FS1.

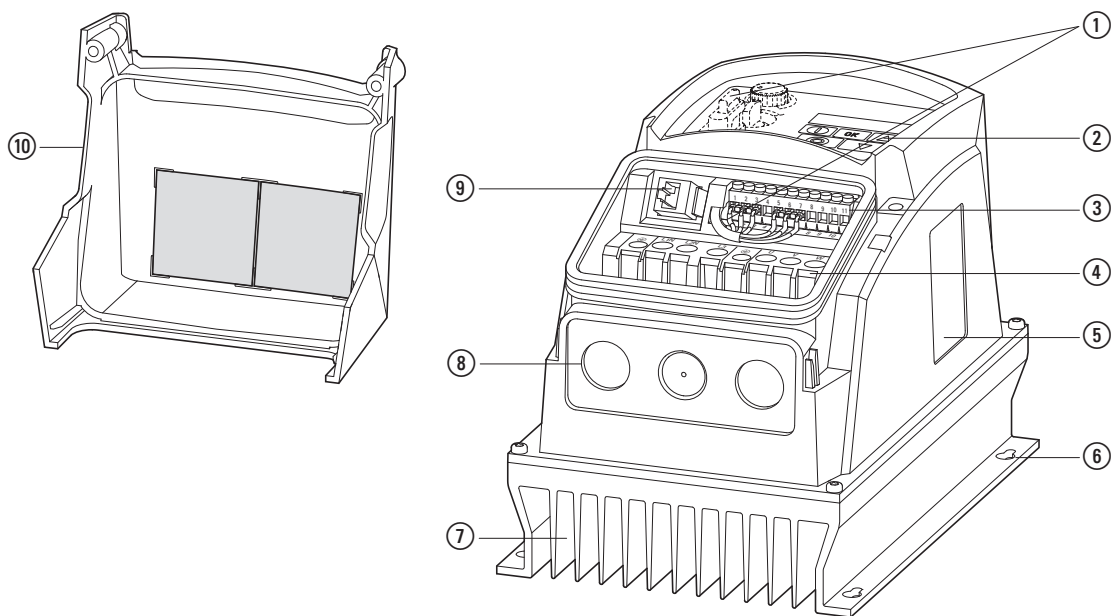


Abbildung 7: Benennung (IP66)

- ① Lokale Bedienelemente mit Anschluss (nur bei DC1-...-A6SN)
- ② Bedieneinheit mit 5 Steuertasten und LED-Anzeige
- ③ Steuerklemmleiste (steckbar)
- ④ Anschlussklemmen im Leistungsteil
- ⑤ Typenschild
- ⑥ Befestigungslöcher
- ⑦ Kühlkörper
- ⑧ Öffnung für Kabelverschraubung
- ⑨ Kommunikationsschnittstelle (RJ45)
- ⑩ Abdeckung der Anschlussklemmen mit Info-Karten

In der unteren Klemmenabdeckung ⑩ befinden sich die Info-Karte und drei weitere Ausbruchmöglichkeiten für Kabelverschraubungen zum Steuerteil.

1.6 Spannungsklassen

Die Frequenzumrichter der Gerätereihe DC1 sind in drei Spannungsklassen unterteilt:

- 115 V: 110 - 115 V \pm 10 % \rightarrow DC1-**1D**
- 200 V: 200 - 240 V \pm 10 % \rightarrow DC1-**12**..., DC1-**32**...
- 400 V: 380 - 480 V \pm 10 % \rightarrow DC1-**34**...



Hinweise zum Betrieb von Einphasen-Wechselstrommotoren am Frequenzumrichter DC1 finden Sie im Applikationshinweis (Application Note) AP040037DE, „DC1 Frequenzumrichter Betrieb von Einphasenmotoren“.

ftp://ftp.moeller.net/DRIVES/POWERXL/01_APPLICATION_NOTE/Deutsch/DC1/AP040037DE_DC1_Betrieb_von_Einphasenmotoren.pdf

- DC1-**1D**...
 - einphasiger Netzanschluss, Bemessungsspannung 115 V mit interner Spannungsverdopplung
 - $U_{LN} = 1\sim$, 110 - 115 V \pm 10 %, 50/60 Hz
 - $I_e = 2,3 - 5,8$ A
 - Motor: 0,37 - 1,1 kW (230 V, 50 Hz), 1/2 - 1-1/2 HP (230 V, 60 Hz)

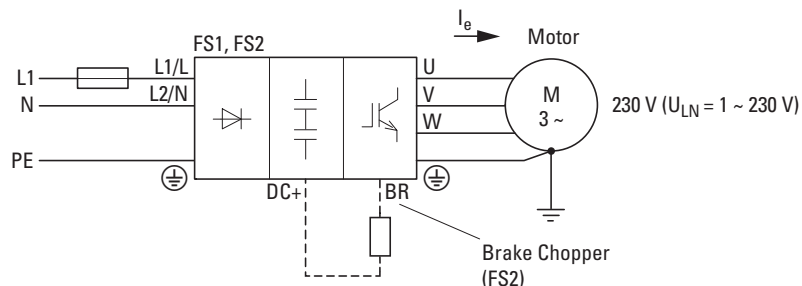


Abbildung 8: DC1-1D...

- DC1-**12**...
 - einphasiger Netzanschluss, Bemessungsspannung 230 V
 - $U_{LN} = 1\sim$, 200 - 240 V \pm 10 %, 50/60 Hz
 - $I_e = 2,3 - 16$ A
- Motor: 0,37 - 4 kW (230 V, 50 Hz), 1/2 - 5 HP (230 V, 60 Hz)

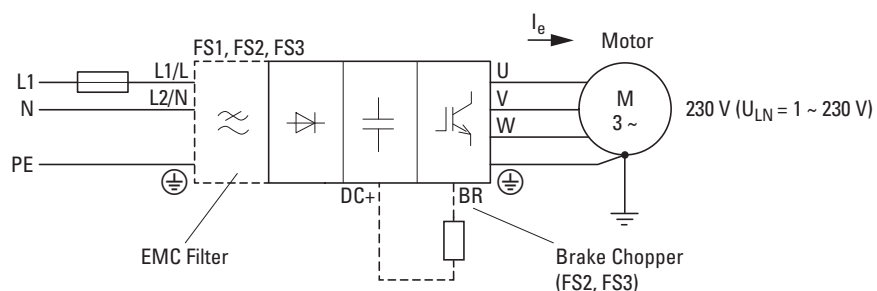


Abbildung 9: DC1-12...

1 Gerätereihe DC1

1.6 Spannungsklassen

- **DC1-32...**
 - dreiphasiger Netzanschluss, Bemessungsspannung 230 V
 - $U_{LN} = 3\sim, 200 - 240 \text{ V} \pm 10 \%, 50/60 \text{ Hz}$
 - $I_e = 2,3 - 46 \text{ A}$
 - Motor: 0,37 - 11 kW (230 V, 50 Hz), 1/2 - 15 HP (230 V, 60 Hz)

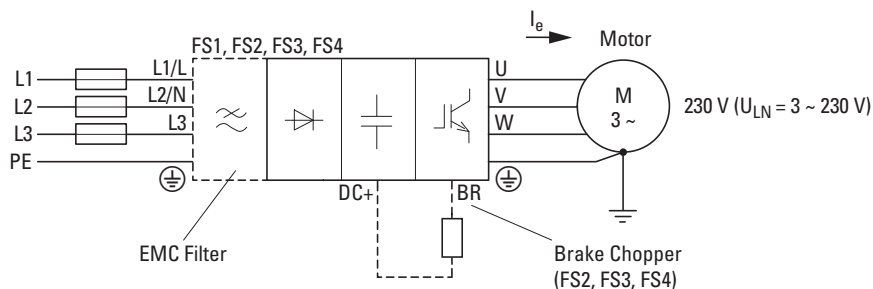


Abbildung 10: DC1-32...

- **DC1-34...**
 - dreiphasiger Netzanschluss, Bemessungsspannung 400/480 V
 - $U_{LN} = 3\sim, 380 - 480 \text{ V} \pm 10 \%, 50/60 \text{ Hz}$
 - $I_e = 2,2 - 46 \text{ A}$
 - Motor: 0,75 - 22 kW (400 V, 50 Hz), 1 - 30 HP (460 V, 60 Hz)

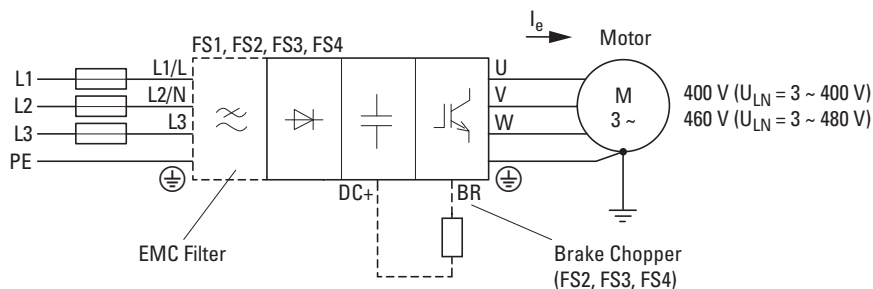


Abbildung 11: DC1-34...

1.7 Auswahlkriterien

Die Auswahl des Frequenzumrichters erfolgt gemäß der Versorgungsspannung U_{LN} des speisenden Netzes und dem Bemessungsstrom des zugeordneten Motors. Dabei muss die Schaltungsart (Δ / Υ) des Motors passend zur Versorgungsspannung gewählt werden.

Der Ausgangsbemessungsstrom I_e des Frequenzumrichters muss größer oder gleich dem Motorbemessungsstrom sein.

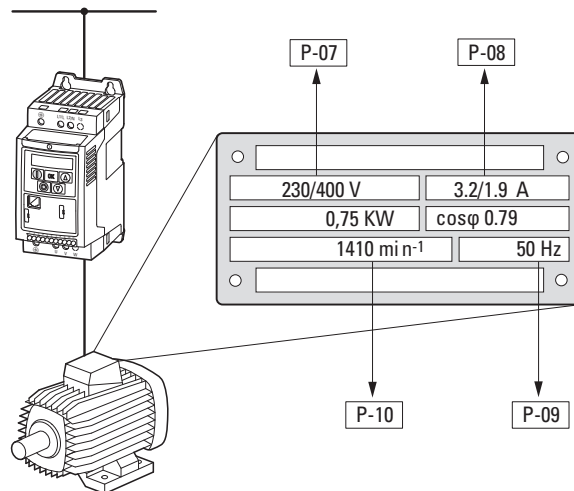


Abbildung 12: Auswahlkriterien

Bei der Auswahl des Antriebs müssen folgende Kriterien bekannt sein:

- Netzspannung = Bemessungsspannung des Motors (z. B. 3~ 400 V),
- Art und Ausprägung des Motors (z. B. Drehstrom-Asynchronmotor),
- Motorbemessungsstrom (Richtwert – abhängig von der Schaltungsart und der Anschlussspannung),
- Umgebungsbedingungen: Umgebungstemperatur, Schaltschrankmontage bei Schutzart IP20 oder Vor-Ort-Montage bei Schutzart IP66.

Beispiel zu Abbildung 12

- Netzspannung: 3~ 400 V, 50 Hz
- Sternschaltung (400 V)
- Nennstrom: 1,9 A (400 V)
- Schaltschrankmontage → Schutzart IP20
- Umgebungstemperatur max. 50 °C ohne Leistungsreduktion, IP20

→ zu wählender Frequenzumrichter: DC1-342D2FN-A20N

- DC1-**34**...: 3-phasiger Netzanschluss, Bemessungsspannung: 400 V
- DC1-...**2D2**...: 2,2 A – Der Bemessungsstrom (Ausgangsstrom) des Frequenzumrichters gewährleistet die Versorgung des Motors mit dem geforderten Nennstrom (1,9 A).



Bei einer Parallelschaltung mehrerer Motoren am Ausgang des Frequenzumrichters addieren sich die Motorströme geometrisch – getrennt nach Wirk- und Blindstromanteil.

Bemessen Sie den Frequenzumrichter so groß, dass der Gesamtstrom vom Frequenzumrichter geliefert werden kann. Gegebenenfalls müssen hier zur Dämpfung und Kompensation der abweichenden Stromwerte Motordrosseln oder Sinusfilter zwischen Frequenzumrichter und Motor installiert werden.

1.8 Leistungsreduzierung (Derating)

Eine Leistungsreduzierung des Frequenzumrichters DC1 bzw. eine Begrenzung des maximalen Dauerausgangsstroms (I_2) ist generell nötig, wenn im Betrieb die

- Umgebungstemperatur höher als 40 °C ist,
- eine Aufstellhöhe von 1.000 m überschritten wird,
- oder die wirksame Schaltfrequenz höher als der Minimalwert ist.

Die folgenden Tabellen benennen die Faktoren, die bei der Auswahl eines Frequenzumrichters DC1 angewandt werden, wenn der Betrieb außerhalb dieser Bedingungen erfolgt:

Leistungsreduzierung für die Umgebungstemperatur

Gehäusevariante in Schutzart	Maximale zulässige Umgebungstemperatur		Reduzierung um
	ohne Leistungsreduzierung	mit Leistungsreduzierung	
IP20	50 °C	50 °C ¹⁾	keine
IP66	40 °C	50 °C	2,5 % pro K

1) 45 °C bei Dauerbetrieb über 24 Stunden, gemäß UL, bei DC1-12011...B-A20N und DC1-32011...B-A20N

Leistungsreduzierung für die Aufstellhöhe

Gehäusevariante in Schutzart	Zulässige Aufstellhöhe		Reduzierung um
	ohne Leistungsreduzierung	mit Leistungsreduzierung	
IP20, IP66	1000 m	2000 m (4000 m)	1 % pro 100 m

Leistungsreduzierung für die Schaltfrequenz

Gehäusevariante in Schutzart	Schaltfrequenz (P-17), Einstellwert (hörbar) ¹⁾					
	4 kHz	8 kHz	12 kHz	16 kHz	24 kHz	32 kHz
IP20	keine	keine	20 %	30 %	40 %	50 %
IP66	keine	10 %	25 %	35 %	50 %	50 %

1) Der wirksame Effektivwert der Schaltfrequenz ist etwa halb so groß wie der eingestellte Wert in Parameter P-17 (Doppelmodulation).



Weitere Informationen zum Thema „Leistungsreduzierung“ finden Sie im Applikationshinweis (Application Note) AP040038DE, „DC1 Frequenzumrichter Abhängigkeit des Ausgangsstroms von Schaltfrequenz und Umgebungstemperatur“.

ftp://ftp.moeller.net/DRIVES/POWERXL/01_APPLICATION_NOTE/Deutsch/DC1/AP040038DE_DC1_Derating.pdf

1 Gerätereihe DC1

1.8 Leistungsreduzierung (Derating)

Beispiele für die Anwendung von Reduzierungsfaktoren

2,2 kW Motor (400 V, 5 A), Aufstellhöhe 2.000 m über dem Meeresspiegel, Umgebungstemperatur 45 °C, Wandmontage im Betriebsraum, geforderte Schaltfrequenz 16 kHz.

a)

Ausgewählter Frequenzumrichter: DC1-349D5FB-A6SN, Bemessungsstrom 9,5 A, Schaltfrequenz 8 kHz (Werkseinstellung).

Erforderliche Reduktionsfaktoren:

- für die Schaltfrequenz 16 kHz: **35 %**
- für die Aufstellhöhe 2.000 m: **10 %** (1 % pro 100 m über 1.000 m, 2.000 m - 1.000 m = 1.000 m, 1.000 m/100 m = 10)
- für die Umgebungstemperatur 45 °C: **12,5 %** (2,5 % pro Kelvin, 45 °C - 40 °C = 5 K, Schutzart IP66)

$$9,5 \text{ A} - 35 \% - 10 \% - 12,5 \% = (9,5 \times 0,65 \times 0,9 \times 0,875) \text{ A} = \mathbf{4,86 \text{ A}}$$

Mit den zulässigen 4,86 A dauerhafter Nennstrom des DC1 wird der erforderliche Nennstrom des Motors (5 A) unterschritten.

Mit der Schaltfrequenz (Werkseinstellung: 8 kHz) wäre ein dauerhafter Betrieb des Motors in 2.000 m Höhe möglich (9,5 A - 10 % - 12,5 % = 6,73 A).



Verwenden Sie einen Frequenzumrichter einer höheren Leistungsklasse und wiederholen Sie die Berechnung, um sicherzustellen, dass dauerhaft ein ausreichender Ausgangsstrom verfügbar ist.

b)

Für die hier geforderte Schaltfrequenz von 16 kHz ist ein größerer Frequenzumrichter erforderlich. Auswahl: DC1-34014FB-A6SN, Bemessungsstrom 14 A.

Erforderliche Reduktionsfaktoren:

- für die Schaltfrequenz 16 kHz: **35 %**
- für die Aufstellhöhe 2.000 m: **10 %** (1 % pro 100 m über 1.000 m, 2.000 m - 1.000 m = 1.000 m, 1.000 m/100 m = 10)
- für die Umgebungstemperatur 45 °C: **12,5 %** (2,5 % pro Kelvin, 45 °C - 40 °C = 5 K, Schutzart IP66).

$$14 \text{ A} - 35 \% - 10 \% - 12,5 \% = (14 \times 0,65 \times 0,9 \times 0,875) \text{ A} = \text{ca. } \mathbf{7,2 \text{ A}}$$

Der Frequenzumrichter DC1-34014FB-A6SN erfüllt die geforderten höheren Betriebsbedingungen.

1.9 Bestimmungsgemäßer Einsatz

Die Frequenzumrichter der Reihe DC1 sind elektrische Betriebsmittel zur Steuerung von drehzahlveränderbaren Antrieben mit Drehstrommotoren und für den Einbau in eine Maschine oder zum Zusammenbau mit anderen Komponenten zu einer Maschine oder Anlage bestimmt.

Die Frequenzumrichter der Reihe DC1 sind keine Haushaltsgeräte, sondern als Komponenten ausschließlich für die Weiterverwendung zur gewerblichen Nutzung bestimmt.

Bei einem Einbau in eine Maschine ist die Inbetriebnahme eines Frequenzumrichters solange untersagt, bis festgestellt wurde, dass die zugeordnete Maschine die Schutzanforderungen der Maschinenrichtlinie 2006/42/EG erfüllt (z. B. durch Einhaltung der EN 60204). Die Verantwortung für die Einhaltung der EG-Richtlinien in der Maschinenanwendung liegt beim Weiterverwender.

Die am Frequenzumrichter der Reihe DC1 angebrachte CE-Kennzeichnung bestätigen, dass die Geräte in der typischen Antriebskonfiguration den Niederspannungs- und EMV-Richtlinien der Europäischen Union entsprechen (Richtlinien 2014/35/EU, 2014/30/EU und ROHS 2011/65/EU).

Die Frequenzumrichter der Reihe DC1 sind in der hier beschriebenen Systemkonfiguration für den Betrieb an öffentlichen und nichtöffentlichen Netzen geeignet.

Der Anschluss eines Frequenzumrichters DC1 an IT-Netze (Netze ohne Bezug zum Erdpotenzial) ist nur bedingt zulässig, da die geräteinternen Filterkondensatoren das Netz mit dem Erdpotenzial (Gehäuse) verbinden. Bei erdfreien Netzen kann dies zu Gefahrensituationen oder Schäden am Gerät führen (Isolationsüberwachung erforderlich!).



Am Ausgang (Klemmen U, V, W) des Frequenzumrichters DC1 dürfen Sie nicht:

- eine Spannung oder kapazitive Lasten (z. B. Phasenausgleichskondensatoren) anschließen,
- mehrere Frequenzumrichter parallel miteinander verbinden,
- eine direkte Verbindung zum Eingang (Bypass) herstellen.



Halten Sie die technischen Daten und Anschlussbedingungen ein!

Die Angaben hierzu befinden sich auf dem Leistungsschild des Frequenzumrichters und in der Dokumentation.

Jede andere Verwendung gilt als sachwidrig.

1 Gerätereihe DC1

1.10 Wartung und Inspektion

1.10 Wartung und Inspektion

Bei Einhaltung der allgemeinen Bemessungsdaten und unter Berücksichtigung der speziellen technischen Daten (siehe Anhang) der jeweiligen Leistungsgrößen sind die Frequenzumrichter der Reihe DC1 wartungsfrei. Äußere Einflüsse können allerdings Rückwirkungen auf die Funktion und Lebensdauer des Frequenzumrichters DC1 haben.

Wir empfehlen daher, die Geräte regelmäßig zu kontrollieren und die folgenden Wartungsmaßnahmen in den angegebenen Intervallen durchzuführen.

Tabelle 2: Empfohlene Wartungsmaßnahmen für Frequenzumrichter DC1

Wartungsmaßnahme	Wartungsintervall
Kühlöffnungen (Kühlschlitze) reinigen	bei Bedarf
Funktion des Lüfters / 7-Segment-Anzeige kontrollieren (Drücken aller fünf Tasten gleichzeitig, beginnend mit der Stop-Taste)	6 - 24 Monate (abhängig von der Umgebung)
Filter in den Schaltschranktüren kontrollieren (siehe Angabe des Herstellers)	6 - 24 Monate (abhängig von der Umgebung)
Sämtliche Erdanschlüsse auf Unversehrtheit hin überprüfen	regelmäßig, in periodischen Abständen
Anzugsmomente der Anschlüsse (Steuerklemmen, Leistungsklemmen) kontrollieren	regelmäßig, in periodischen Abständen
Anschlussklemmen und alle metallischen Oberflächen auf Korrosion prüfen	6 - 24 Monate, bei Lagerung spätestens nach 12 Monaten (abhängig von der Umgebung)
Motorkabel und Schirmanschluss (EMV)	Nach Angabe des Kabelherstellers, spätestens nach 5 Jahren
Kondensatoren aufladen	12 Monate (→ Abschnitt 1.12, „Zwischenkreiskondensatoren aufladen“)

Austausch oder Reparatur einzelner Baugruppen des Frequenzumrichters DC1 sind nicht vorgesehen!

Sollte der Frequenzumrichter DC1 durch äußere Einflüsse zerstört werden, ist eine Reparatur nicht möglich.

Entsorgen Sie das Gerät unter Berücksichtigung der jeweils gültigen Umweltschutzgesetze und Verordnungen zur Entsorgung elektrischer bzw. elektronischer Geräte.

1.11 Lagerung

Wenn der Frequenzumrichter DC1 vor seinem Einsatz gelagert wird, müssen am Lagerort geeignete Umgebungsbedingungen vorherrschen:

- Lagertemperatur: -40 - +60 °C,
- relative mittlere Luftfeuchtigkeit: < 95 %, nicht kondensierend (EN 50178),
- Um Beschädigungen an den Zwischenkreiskondensatoren des Frequenzumrichters zu vermeiden, sind Lagerzeiten von mehr als 12 Monaten nicht empfehlenswert
(→ Abschnitt 1.12, „Zwischenkreiskondensatoren aufladen“).

1.12 Zwischenkreiskondensatoren aufladen

Nach längeren Lagerzeiten oder längeren Stillstandzeiten (> 12 Monate) ohne Spannungsversorgung müssen die Kondensatoren im Gleichspannungs-Zwischenkreis geführt aufgeladen werden, um Beschädigungen zu vermeiden. Dazu muss der Frequenzumrichter DC1 mit einem geregelten Gleichspannungs-Netzgerät über zwei Netzanschlussklemmen (z. B. L1 und L2) eingespeist werden.

Um zu hohe Leckströme der Kondensatoren zu vermeiden, sollte der Einschaltstrom auf etwa 300 bis 800 mA (je nach Leistungsgröße) begrenzt werden. Der Frequenzumrichter darf dabei nicht freigegeben sein (d. h. kein Startsignal). Danach ist die Gleichspannung auf die Werte der entsprechenden Zwischenkreisspannung ($U_{DC} \sim 1,41 \times U_e$) einzustellen und für mindestens eine Stunde damit zu versorgen (Regenerationszeit).

- DC1-12..., DC1-32...: etwa 324 V DC bei $U_e = 230$ V AC
- DC1-34...: etwa 560 V DC bei $U_e = 400$ V AC



Bei den Frequenzumrichtern der Ausprägung DC1-1D... können aufgrund der internen Spannungsverdopplerschaltung die Kondensatoren nicht über die Anschlussklemmen regeneriert werden!

Wenden Sie sich hierzu bitte an Ihren lokalen Vertriebspartner.

1.13 Service und Garantie

Sollten Sie irgendein Problem mit Ihrem Frequenzumrichter DC1 haben, so wenden Sie sich bitte an Ihren lokalen Vertriebspartner.

Halten Sie dabei bitte die folgenden Daten bzw. Informationen bereit:

- die genaue Typbezeichnung des Frequenzumrichters (siehe Typenschild),
- das Kaufdatum,
- eine genaue Beschreibung des Problems, das im Zusammenhang mit dem Frequenzumrichter aufgetreten ist.

Sollten einige der auf dem Typenschild abgedruckten Informationen nicht lesbar sein, so geben Sie bitte nur die deutlich lesbaren Daten an.

Aussagen zur Garantie finden Sie in den Allgemeinen Geschäftsbedingungen (AGB) der Firma Eaton Industries GmbH.

Störfallservice

Bitte rufen Sie Ihre lokale Vertretung an:

<http://www.eaton.eu/aftersales>

oder

Hotline After Sales Service

+49 (0) 180 5 223822 (de, en)

AfterSalesEGBonn@eaton.com

1 Gerätereihe DC1

1.13 Service und Garantie

2 Projektierung

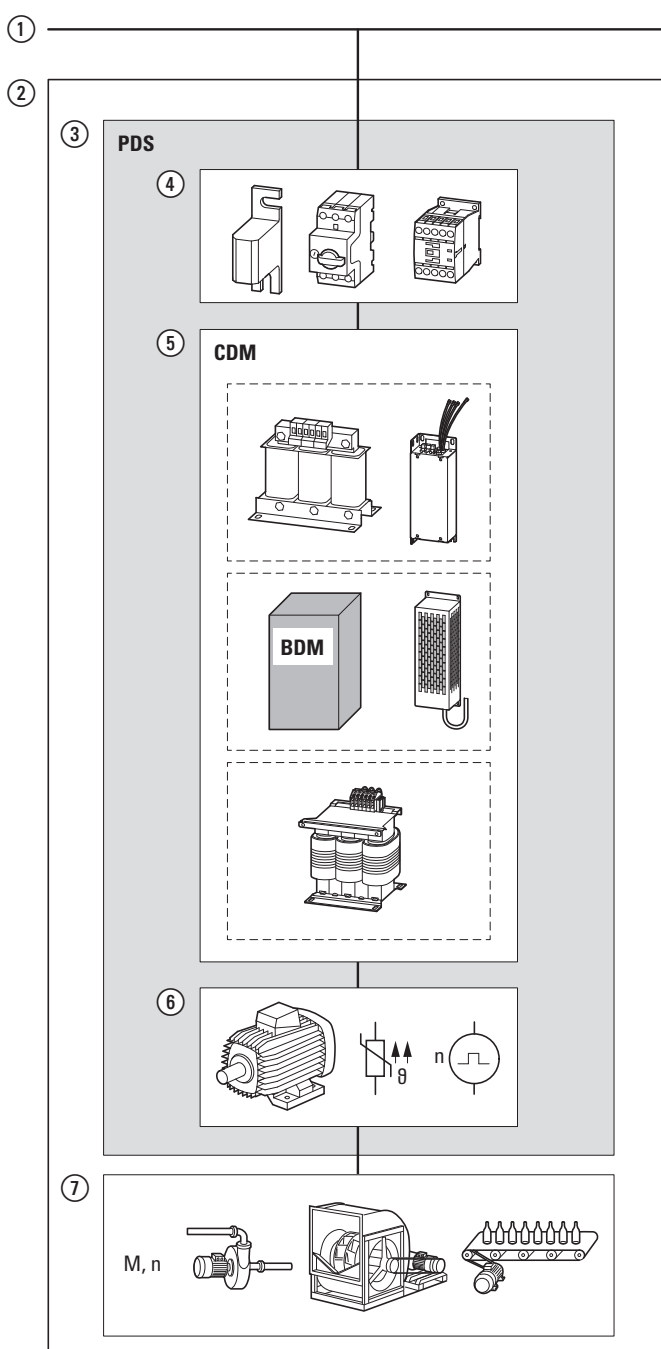
2.1 Einleitung

Dieses Kapitel beschreibt auszugsweise die wichtigsten Merkmale im Energiekreis eines Antriebssystems (PDS = Power Drive System), die Sie bei der Projektierung berücksichtigen sollten.

Es enthält Anweisungen, die bei der Zuordnung der Motorleistung sowie bei der Auswahl der Schutz- und Schaltgeräte, bei der Auswahl der Kabel und der Kabelführung und dem Betrieb des Frequenzumrichters DC1 beachtet werden müssen.

Die geltenden Gesetze und örtlichen Vorschriften sind bei der Planung und Ausführung der Installation zu beachten. Falls die gegebenen Empfehlungen nicht beachtet werden, können beim Einsatz Probleme auftreten, die im Rahmen der Gewährleistung nicht abgedeckt sind.

Beispiel für ein Antriebssystem



- ① Elektrisches Netz
(Netzanschluss, Netzform, Netzspannung, Frequenz, Spannungssymmetrie, THD, Kompensationseinrichtungen)
- ② Gesamtsystem – bestehend aus Motor- und Lastsystem
- ③ PDS (Power Drive System) = Leistungsantriebssystem
- ④ Sicherheit und Schalten
(Abschaltvorrichtungen, Sicherungen, Leitungsquerschnitte, Fehlerstromschutzschalter, Netzschütze)
- ⑤ CDM (Complete Drive Modul) = Vollständiges Antriebsmodul :
Frequenzumrichter mit Hilfsausrüstung (Netz- und Motordrossel, Funkentstörfilter, Bremswiderstand, Sinusfilter)
BDM (Basic Drive Modul) = Antriebsgrundmodul:
Frequenzumrichter DC1
- ⑥ Motor und Messfühler
(Temperatur, Drehzahl)
- ⑦ Lastsystem:
Angetriebene Ausrüstung der Anlage (Prozess, Drehzahl, Drehmoment)

Abbildung 13: Beispiel für ein Antriebssystem (Gesamtsystem als Anlage oder Teil einer Anlage)

2.2 Elektrisches Netz

2.2.1 Netzanschluss und Netzform

Die Frequenzumrichter der Reihe DC1 dürfen uneingeschränkt an allen sternpunktgeerdeten Wechselstromnetzen (TN-S, TN-C, TT, siehe hierzu IEC 60364) angeschlossen und betrieben werden.

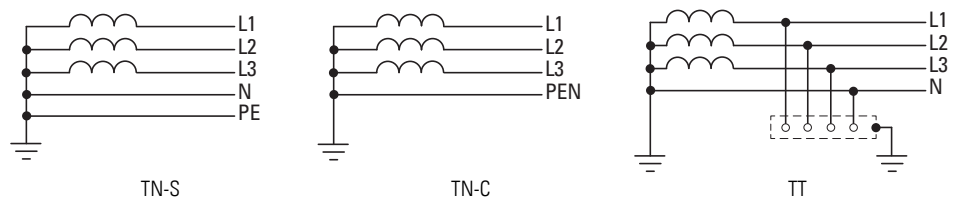


Abbildung 14: Wechselstromnetze mit geerdetem Mittelpunkt

- ➔ Berücksichtigen Sie bei der Projektierung eine symmetrische Aufteilung auf die drei Außenleiter, falls mehrere Frequenzumrichter mit einphasiger Einspeisung angeschlossen werden. Der Summenstrom aller einphasigen Verbraucher darf dabei nicht zu einer Überlastung des Neutralleiters (N-Leiters) führen.

Der Anschluss und Betrieb von Frequenzumrichtern an asymmetrisch geerdeten Netzen (phasengeerdetes Dreiecknetz „Grounded Delta“, USA) oder an nichtgeerdeten bzw. hochohmig geerdeten (über 30 Ω) IT-Netzen ist nur bedingt zulässig (interne Funkentstörfilter).

- ➔ Der Betrieb an nichtgeerdeten Spannungsnetzen (IT) erfordert die Verwendung von geeigneten Isolationswächtern (z. B. pulscodierten Meßverfahren).
- ➔ In Spannungsnetzen mit geerdetem Außenleiter darf die maximale Phase-Erde-Spannung den Wert von 300 V AC nicht überschreiten.

Die Frequenzumrichter des Typs DC1-...-A20N können an ein asymmetrisch geerdetes Netz oder an ein IT-Netz (nichtgeerdet, isoliert) angeschlossen werden. Dazu müssen bei den Geräten mit internem Funkentstörfilter (DC1-...FN-A20N, DC1-...FB-A20N) die Schraube(n) **EMC** entfernt und der interne Funkentstörfilter abgeschaltet werden.

- ➔ Maßnahmen zur elektromagnetischen Verträglichkeit sind in einem Antriebssystem generell und zwingend notwendig, um die gesetzlichen Vorschriften der EMV- und Niederspannungs-Richtlinie zu erfüllen. Gute Erdungsmaßnahmen sind dabei Voraussetzung für den wirkungsvollen Einsatz weiterer Maßnahmen wie Schirmung oder Filter. Ohne entsprechende Erdungsmaßnahmen erübrigen sich weitere Schritte.

2.2.2 Netzspannung und Frequenz

Die genormten Nennspannungen (IEC 60038, VDE 017-1) der Energieversorgungsunternehmen (EVUs) gewährleisten an der Übergangsstelle folgende Bedingungen:

- Abweichung vom Bemessungswert der Spannung: höchstens $\pm 10\%$
- Abweichung in der Spannungssymmetrie: höchstens $\pm 3\%$
- Abweichung vom Bemessungswert der Frequenz: höchstens $\pm 4\%$

Das weite Toleranzband des Frequenzumrichters DC1 berücksichtigt dabei als Bemessungswert sowohl die europäischen (EU: $U_{LN} = 230\text{ V}/400\text{ V}$, 50 Hz) als auch die amerikanischen (USA: $U_{LN} = 240\text{ V}/480\text{ V}$, 60 Hz) Normspannungen:

- 115 V, 50 Hz (EU) und 115 V, 60 Hz (USA) bei DC1-1D...,
110 V -10 % - 115 V +10 % (99 V -0 % - 126 V +0 %)
Mit der internen Spannungsverdopplung wird die Netzspannung von 115 V auf 230 V Ausgangsspannung (Motorspannung) erhöht.
- 230 V, 50 Hz (EU) und 240 V, 60 Hz (USA) bei DC1-12..., DC1-32...
- 400 V, 50 Hz (EU) und 480 V, 60 Hz (USA) bei DC1-34...
380 V -10 % - 480 V +10 % (342 V -0 % - 528 V +0 %)

Der zulässige Frequenzbereich beträgt in allen Spannungsklassen 50/60 Hz (48 Hz -0 % - 62 Hz +0 %).

2.2.3 Spannungssymmetrie

Durch eine ungleichmäßige Belastung der Leiter und durch ein direktes Schalten großer Leistungen kann es in dreiphasigen Wechselstromnetzen zu Abweichungen von der idealen Spannungsform und zu unsymmetrischen Spannungen kommen. Diese Unsymmetrien in der Netzspannung können im Frequenzumrichter zu einer ungleichen Belastung der Dioden im Netzgleichrichter und in Folge davon zu einem vorzeitigen Ausfall dieser Dioden führen.



Berücksichtigen Sie bei der Projektierung für den Anschluss von dreiphasig gespeisten Frequenzumrichtern (DC1-3...) nur solche Wechselstromnetze, deren zulässige Unsymmetrie in der Netzspannung $\leq +3\%$ beträgt.

Sollte diese Bedingung nicht erfüllt oder Symmetrie am Anschlussort nicht bekannt sein, empfiehlt sich der Einsatz einer zugeordneten Netzdrossel.



Die den Frequenzumrichtern DC1 zugeordneten Netzdrosseln finden Sie in \rightarrow Abschnitt 2.5, „Netzdrosseln“, Seite 42.

2.2.4 Total Harmonic Distortion (THD)

Der THD-Wert (THD = Total Harmonic Distortion, totale harmonische Verzerrung) ist in der Norm IEC/EN 61800-3 als Verhältnis des Effektivwertes aller Oberschwingungsanteile zum Effektivwert der Grundschwingung definiert.

→ Zur Reduzierung des THD-Wertes (bis zu 30 %) empfiehlt sich der Einsatz einer Netzdrossel DX-LN...
(→ Abschnitt 2.5, „Netzdrosseln“, Seite 42).

2.2.5 Blindleistungs-Kompensationseinrichtungen

Eine netzseitige Kompensation ist für die Frequenzumrichter der Reihe DC1 nicht erforderlich. Sie nehmen aus dem speisenden Wechselspannungsnetz nur eine sehr geringe Grundschwingungs-Blindleistung auf ($\cos \varphi \sim 0,98$).

→ In Wechselstromnetzen mit nicht verdrosselten Blindstrom-Kompensationseinrichtungen können Stromschwingungen (Oberwellen), Parallelresonanzen und nicht definierte Verhältnisse hervorgerufen werden.

Berücksichtigen Sie bei der Projektierung für den Anschluss von Frequenzumrichtern an Wechselstromnetzen mit nicht definierten Verhältnissen den Einsatz von Netzdrosseln.

2.3 Leitungsquerschnitte

Die Netz- und Motorkabel müssen entsprechend den lokalen Vorschriften dimensioniert und für die entsprechenden Lastströme ausgelegt werden.

Der Querschnitt der PE-Leiter muss gleich dem Querschnitt der Phasenleiter sein. Die mit \oplus gekennzeichneten Anschlussklemmen müssen mit dem Erdstromkreis verbunden werden.

ACHTUNG

Die vorgeschriebenen Mindestquerschnitte von PE-Leitern (EN 61800-5-1) müssen eingehalten werden.

Bei Ableitströmen über 3,5 mA muss gemäß den Anforderungen der Norm EN 61800-5-1 eine verstärkte Erdung (PE) angeschlossen werden. Der Kabelquerschnitt muss wenigstens 10 mm² betragen oder aus zwei getrennt angeschlossenen Erdkabeln bestehen.

→ Die Ableitströme der einzelnen Leistungsgrößen finden Sie in
→ Abschnitt 6.2, „Spezifische Bemessungsdaten“, Seite 132.

→ Die EMV-Anforderungen an die Motorkabel finden Sie in
→ Abschnitt 3.5, „EMV-gerechte Installation“, Seite 66.

2 Projektierung

2.4 Sicherheit und Schalten

Es muss ein symmetrisches, vollständig geschirmtes (360°), niederohmiges Motorkabel verwendet werden. Die Länge des Motorkabels ist von der Funkstörklasse und von der Umgebung abhängig.

Für eine US-Installation müssen ausschließlich UL-approbierte Leitungen (AWG) verwendet werden. Die zugelassenen Kabel müssen dabei eine Hitzebeständigkeit von 70 °C (158 °F) aufweisen und erfordern oftmals eine Installation im metallischen Schutzrohr (siehe die lokalen Vorschriften).



Die den Frequenzumrichtern DC1 zugeordneten Leitungsquerschnitte finden Sie in → Abschnitt 6.4, „Leitungsquerschnitte“, Seite 142.

2.4 Sicherheit und Schalten

2.4.1 Abschaltvorrichtung



Installieren Sie zwischen dem Netzanschluss und dem Frequenzumrichter DC1 eine handbetätigte Trennvorrichtung. Diese Trennvorrichtung muss so beschaffen sein, dass sie in geöffneter Position für Installations- und Wartungsarbeiten verriegelt werden kann.

In der Europäischen Union muss zur Einhaltung der europäischen Richtlinien gemäß der Norm EN 60204-1, „Sicherheit von Maschinen“, die Trennvorrichtung einer der folgenden Ausprägungen entsprechen:

- ein Trennschalter der Gebrauchskategorie AC-23B (EN 60947-3),
- ein Trennschalter mit einem Hilfskontakt, der in allen Fällen den Lastkreis trennt, bevor die Hauptkontakte des Trennschalters öffnen (EN 60947-3),
- ein Leistungsschalter, ausgelegt für eine Trennung gemäß EN 60947-2.

In allen anderen Regionen müssen die dort anzuwendenden Sicherheitsvorschriften eingehalten werden.

2.4.2 Sicherungen

Die Frequenzumrichter DC1 und die zugehörigen Einspeisekabel müssen vor thermischer Überlast und Kurzschluss geschützt werden.



Die für den netzseitigen Anschluss zugeordneten Sicherungen und Leitungsquerschnitte sind abhängig vom Eingangsstrom I_{LN} des Frequenzumrichters DC1.



Die empfohlene Dimensionierung und Zuordnung der Sicherungen finden Sie in → Abschnitt 6.5, „Sicherungen“, Seite 144.

Die Sicherungen schützen das Einspeisekabel bei Kurzschluss, begrenzen Schäden am Frequenzumrichter und verhindern Schäden an vorgeschalteten Geräten bei einem Kurzschluss im Frequenzumrichter.

2.4.3 Fehlerstromschutzschalter (RCD)

Bei dreiphasig gespeisten (L1, L2, L3) Frequenzumrichtern DC1-3... dürfen ausschließlich allstromsensitive Fehlerstrom-Schutzeinrichtungen vom Typ B verwendet werden.

Bei einphasig gespeisten (L, N) Frequenzumrichtern DC1-12... bzw. DC1-1D... dürfen Fehlerstrom-Schutzeinrichtungen vom Typ A und Typ B verwendet werden.

ACHTUNG

Fehlerstromschutzschalter (RCD = Residual Current Device) dürfen nur zwischen dem Einspeisesystem (speisendes Wechselstromnetz) und dem Frequenzumrichter DC1 installiert werden – nicht aber im Ausgang zum Motor!

Die Größe der Ableitströme ist in der Gewichtung generell abhängig von:

- der Länge des Motorkabels,
- der Abschirmung des Motorkabels,
- der Höhe der Taktfrequenz (Schaltfrequenz des Wechselrichters),
- der Ausführung des Funkentstörfilters,
- den Erdungsmaßnahmen am Standort des Motors.

Für die Frequenzumrichter DC1 können auch andere Schutzmaßnahmen vor direktem oder indirektem Berühren verwendet werden – wie beispielsweise eine Trennung vom Einspeisesystem durch einen Transformator.

2.4.4 Netzschütze

Ein Netzschütz ermöglicht das betriebsmäßiges Ein- und Ausschalten der Versorgungsspannung des Frequenzumrichters sowie eine Abschaltung im Fehlerfall. Das Netzschütz wird gemäß dem netzseitigen Eingangsstrom I_{LN} des Frequenzumrichters DC1, der Gebrauchskategorie AC-1 (IEC 60947) und gemäß der Umgebungstemperatur am Einsatzort ausgelegt.



Berücksichtigen Sie bei der Projektierung, dass bei frequenzgeregelten Antrieben der Tipp-Betrieb nicht über das Netzschütz des Frequenzumrichters erfolgt, sondern über einen Steuereingang des Frequenzumrichters.

Die maximal zulässige Einschalthäufigkeit der Netzspannung beim Frequenzumrichter DC1 beträgt einmal in 30 Sekunden (Normalbetrieb).



Bei der Installation und im Betrieb gemäß UL müssen die netzseitig angeordneten Schaltgeräte einen 1,25-fachen Eingangsstrom berücksichtigen.



Die den Frequenzumrichtern DC1 zugeordneten Netzschütze finden Sie in → Abschnitt 6.6, „Netzschütze“, Seite 147.

2.5 Netzdrosseln

Netzdrosseln reduzieren den Stromoberwellenanteil (THD) sowie die Netzurückwirkungen und verbessern den Leistungsfaktor. Der netzseitige Scheinstrom wird dadurch um bis zu etwa 30 % reduziert.

Zum Frequenzumrichter hin dämpfen Netzdrosseln Störungen aus dem Versorgungsnetz. Die Spannungsfestigkeit des Frequenzumrichters wird dadurch erhöht und die Lebensdauer verlängert (Dioden des Netzgleichrichters, Zwischenkreiskondensatoren).



Für den Betrieb des Frequenzumrichters DC1 ist der Einsatz von Netzdrosseln nicht erforderlich. Wir empfehlen allerdings den Einsatz einer Netzdrossel, wenn die Netzqualität nicht bekannt ist.

Berücksichtigen Sie bei der Projektierung, dass eine Netzdrossel nur einem einzelnen Frequenzumrichter zur Entkopplung zugeordnet wird.

Beim Einsatz eines Anpasstransformators (einem einzelnen Frequenzumrichter zugeordnet) kann auf den Einsatz einer Netzdrossel verzichtet werden.

Netzdrosseln werden gemäß dem netzseitigen Eingangsstrom I_{LN} des Frequenzumrichters ausgelegt.



Arbeitet der Frequenzumrichter an seiner Bemessungsstromgrenze, so wird, bedingt durch die Netzdrossel bei einem u_K -Wert von etwa 4 %, die maximal mögliche Ausgangsspannung U_2 des Frequenzumrichters auf etwa 96 % der Netzspannung U_{LN} herabgesetzt.



Die den Frequenzumrichtern DC1 zugeordneten Netzdrosseln finden Sie in → Abschnitt 2.5, „Netzdrosseln“, Seite 42.

2.6 Funkentstörfilter

Die Frequenzumrichter der Gerätereihen DC1-12xxx**F**..., DC1-32xxx**F**... und DC1-34xxx**F**... sind mit einem internen Funkentstörfilter ausgerüstet. In Kombination mit einer 360 Grad abgeschirmten und beidseitig geerdeten Motorleitung ermöglicht dies die Einhaltung der sensiblen EMV-Grenzwerte der Kategorie C1 in 1. Umgebung (IEC/EN61800-3) bei einer leitungsgebundenen Störaussendung. Voraussetzung ist hierbei eine EMV-gerechte Installation und das Einhalten der zulässigen Motorleitungslänge:

- 1 m in Kategorie C1 in 1. Umgebung (nur DC1-12...),
- 5 m in Kategorie C2 in 1. und 2. Umgebung,
- 25 m in Kategorie C3 in 2. Umgebung.



Der Betrieb von dreiphasigen Frequenzumrichtern DC1-32... bzw. DC1-34... in Kategorie C1 in 1. Umgebung ist nur mit externen Funkentstörfiltern möglich.

Größere Motorleitungslängen werden durch zusätzliche externe Funkentstörfilter (DX-EMC...) ermöglicht.



Die den Frequenzumrichtern DC1 zugeordneten Funkentstörfilter finden Sie in → Abschnitt 2.6, „Funkentstörfilter“, Seite 43.



Die nichtgeschirmte Leitungslänge zwischen dem Funkentstörfilter und dem Frequenzumrichter sollte 300 mm nicht überschreiten (maximal 500 mm, abhängig vom Aufbau im metallgekapselten Schaltschrank).

Weitere Maßnahmen zur Reduzierung von EMV-Grenzwerten und zur Realisierung größerer Motorleitungslängen sind in Kombination mit Motordrosseln und Sinusfiltern möglich.



Die Maßnahmen zur elektromagnetischen Verträglichkeit (EMV) sollten in einem Antriebssystem (PDS) mit Frequenzumrichtern bereits bei der Projektierung berücksichtigt werden, da erforderliche Änderungen bei der Montage und Installation bzw. Nachbesserungen mit zusätzlichen Kosten verbunden sind.

2.7 Bremswiderstände

Bei bestimmten Betriebszuständen kann es in Antriebsanwendungen zu einem generatorischen Betrieb des Motors kommen (Bremsbetrieb).

Beispiele hierfür sind:

- das Absenken bei Hebezeugen und Fördereinrichtungen,
- geführte Drehzahlreduzierungen bei großen Lastträgheitsmomenten (Schwungmassen),
- eine schnelle Drehzahlreduzierung bei dynamischen Fahrtrieben.

Beim generatorischen Betrieb des Motors wird die Bremsenergie vom Motor über den Wechselrichter in den Zwischenkreis des Frequenzumrichters geführt. Die Zwischenkreisspannung U_{DC} wird dadurch erhöht. Bei zu hohen Spannungswerten sperrt der Frequenzumrichter DA1 seinen Wechselrichter. Der Motor läuft dann ungeführt aus (Austrudeln, freier Auslauf).

Bei einem vorhandenen Brems-Chopper und einem angeschlossenen Bremswiderstand R_B kann die zurückgeführte Bremsenergie abgebaut und damit die Zwischenkreisspannung begrenzt werden.

Bei den Frequenzumrichtern DC1-...B-A... (Baugrößen FS2, FS3 und FS4) ist ein Brems-Chopper integriert. Die Bremswiderstände werden über die Leistungsklemmen DC+ und BR an den internen Bremstransistor angeschlossen und damit parallel zum Zwischenkreis geschaltet. Die Funktion des Brems-Choppers muss dazu in Parameter P-34 (= 1 oder = 2) aktiviert sein. Das Einschalten erfolgt im Betrieb automatisch, wenn durch die zurückgepeiste Bremsenergie die Zwischenkreisspannung auf die Höhe der Einschaltspannung ansteigt.

Gerätereihe	Netzanschluss	Spannungsklasse	Brems-Chopper eingeschaltet	Brems-Chopper ausgeschaltet
DC1-12...	1-phasig	230 V	390 V	378 V
DC1-32...	3-phasig	230 V	390 V	378 V
DC1-34...	3-phasig	400 V	780 V	756 V

Zur Begrenzung schaltet beispielsweise beim Frequenzumrichter DC1-34... der Brems-Chopper bei einer Zwischenkreisspannung von etwa 780 V DC ein und bei 756 V DC wieder aus. Bremstransistor und Bremswiderstand sind in dieser Phase im Dauerbetrieb aktiv.

In den Baugrößen FS2 und FS3 kann der Bremswiderstand DX-BR3-100 ($P_D = 200\text{ W}$) unterhalb des Kühlkörpers eingesteckt werden. Zum Schutz gegen thermische Überlast muss dazu Parameter P-34 = 1 gesetzt werden (Brems-Chopper aktiviert mit elektronischem Überlastschutz).

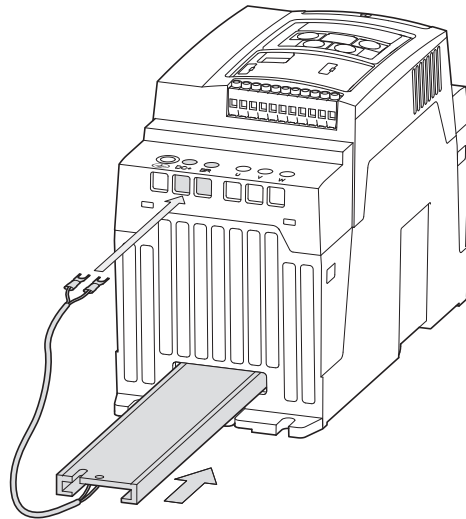


Abbildung 15: Frequenzumrichter DC1 in Baugröße FS2 mit Bremswiderstand DX-BR3-100

Die Spezifikation eines geeigneten Bremswiderstands für eine bestimmte Anwendung ist häufig schwierig. Nicht immer stehen zu Beginn einer Projektierung alle für eine geeignete Auslegung erforderlichen Anwendungsbedingungen fest. In der Praxis werden Bremswiderstände daher meist vereinfacht für zwei Lastgruppen klassifiziert:

- **Low duty:** geringe Last mit kurzer Bremsdauer und geringer Einschaltdauer (bis etwa 25 %), beispielsweise für horizontale Förder- und Transporteinrichtungen für Schütt- und Stückgut, Kranfahrwerke, Schiebetore und Strömungsmaschinen (Kreiselpumpen, Ventilatoren).
- **High duty:** hohe Last mit langer Bremsdauer und hoher Einschaltdauer (mindestens 30 %), beispielsweise für Aufzüge, Abwärtsförderer, Wickler, Zentrifugen, Schwungradantriebe und große Lüfter.

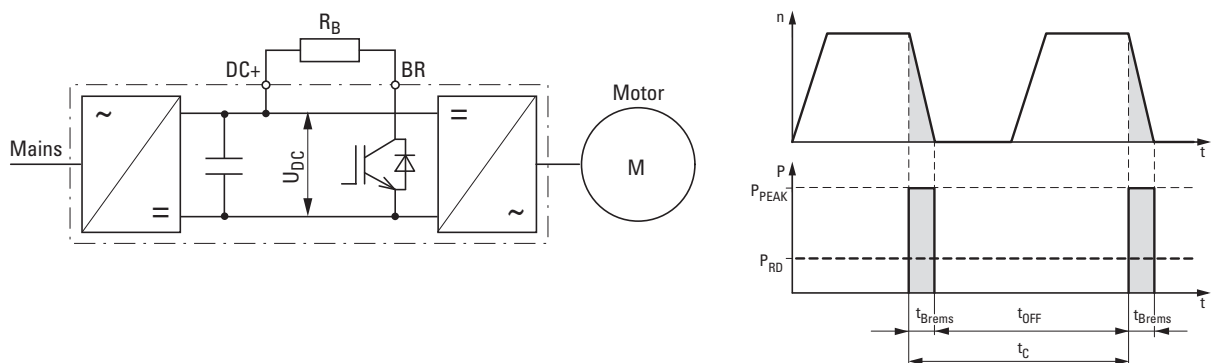


Abbildung 16: Bremszyklus, schneller Motorstopp mit externem Bremswiderstand

Auswahl der Bremswiderstände

Die Auswahl der Bremswiderstände erfolgt nach der auftretenden Dauer-
verlustleistung P_{DB} und der maximalen Impulsspitzenleistung P_{Peak} .
Der Bremswiderstand muss für beide Leistungen geeignet sein.

Die maximale Impulsleistung wird vom Bremsmoment – der kinetischen
Bewegungsenergie W_{kin} beim Abbremsen – bestimmt, die für die Zeit des
Bremsvorgangs vom Motor zurückgespeist wird. Im vereinfachten Verfahren
kann als Richtwert zur Dimensionierung für die Impulsspitzenleistung P_{Peak}
die Bremsleistung P_{max} des Frequenzumrichters bzw. die zugeordnete
Motorleistung angesetzt werden, da die mechanische Bremsleistung durch
den Wirkungsgrad von Motor und Wechselrichter reduziert wird.

$$P_{Peak} \sim P_{max} = \frac{1}{2} \times \frac{W_{kin}}{t_{Brems}}$$

Die erforderliche Nennleistung bzw. Dauerleistung des Bremswiderstands
 P_{DB} wird aus der Bremsenergie W_{kin} und der Zykluszeit t_C ermittelt:

$$P_{DB} = \frac{W_{kin}}{t_C}$$

Falls die kinetische Energie nicht bekannt ist, benötigt man das prozentuale
Verhältnis von Bremszeit t_{Brems} und Zykluszeit t_C :

$$ED[\%] = \frac{t_{Brems}}{t_C} \times 100 \%$$

Die erforderliche Dauerleistung für eine Einschaltdauer von beispielsweise
10 % (= ED[%]) kann wie folgt berechnet werden:

$$P_{DB} = P_{Peak} \times 10 \%$$

Die Dauerleistung P_{DB} des Bremswiderstands ist also immer um den Faktor
der Einschaltdauer ED[%] kleiner als die maximale Impulsleistung P_{Peak} .

Der Widerstandswert R_B muss mindestens so groß wie der minimal zuläs-
sige Widerstandswert R_{min} des Bremstransistors sein.



Verwenden Sie Bremswiderstände mit den empfohlenen
Widerstandswerten R_{Brec} , die den jeweiligen Leistungsgrößen
des Frequenzumrichters DC1 zugeordnet sind.



Die den Frequenzumrichtern DC1 zugeordneten Bremswider-
stände finden Sie in → Abschnitt 2.7, „Bremswiderstände“,
Seite 44.

2.8 Motordrosseln

Der Einsatz einer Motordrossel wird empfohlen bei großen Leitungslängen und beim parallelen Anschluss mehrerer Motoren. Die Motordrossel wird im Ausgang des Frequenzumrichters angeordnet. Ihr Bemessungsstrom muss dabei immer gleich oder größer als der Bemessungsstrom des Frequenzumrichters sein.

Bei den Frequenzumrichtern der Gerätereihe DC1 wird ab einer Motorleitungslänge von 100 Metern der Einsatz einer Motordrossel empfohlen. Dadurch können folgende Verbesserungen erreicht werden:

- Verlängerung der maximal zulässigen abgeschirmten Motorleitung bis zu 200 m,
- Stromglättung und Dämpfung der du/dt -Werte ($kV/\mu s$) zum Schutz der Wicklungsisolierung im Motor,
- Reduzierung der Motorgeräusche und der Motorerwärmung.



Berücksichtigen Sie die maximal zulässigen Motorleitungslängen in den entsprechenden EMV-Funkstörklassen.

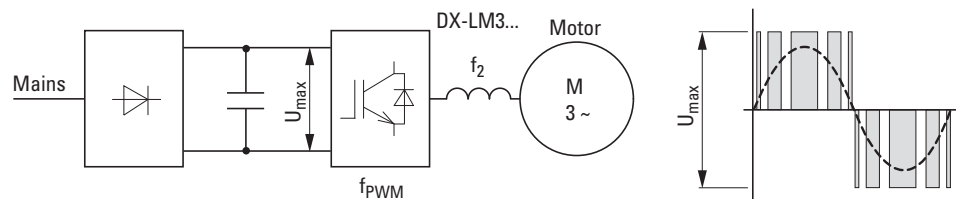


Abbildung 17: Bemessungsdaten DX-LM3...:

$U_{max} = 750 \text{ V}$, $f_2 = 0 - 400 \text{ Hz}$, $f_{PWM} = 8 - 32 \text{ kHz}$ (Einstellwert P-17 bei DC1)

Der Einsatz einer Motordrossel im Ausgang eines Frequenzumrichters wird auch empfohlen, wenn mehrere Motoren mit gleichen oder unterschiedlichen Bemessungsdaten parallel betrieben werden (nur bei U/f -Steuerung). Die Motordrossel kompensiert hier den durch die Parallelschaltung verringerten Gesamtwiderstand, die verringerte Gesamtinduktivität und dämpft die höhere Streukapazität der Leitungen.



Die den Frequenzumrichtern DC1 zugeordneten Motordrosseln finden Sie in → Abschnitt 2.8, „Motordrosseln“, Seite 47.



Weitere Informationen und technische Daten zu den Motordrosseln der Reihe DX-LM3... finden Sie in der Montageanweisung IL00906003Z.

2.9 Sinusfilter

Sinusfilter entziehen der Ausgangsspannung eines Frequenzumrichters hochfrequente Anteile. Die leitungs- und feldgebundene Störaussendung wird dadurch reduziert.

- ➔ Die Frequenzumrichter DC1 reduzieren bei lastabhängiger und thermischer Überlast die Schaltfrequenz (f_{PVM}) automatisch auf einen Wert bis zu 2 kHz (= Einstellwert P-17, 4 kHz, Doppelmodulation)
- ➔ In Verbindung mit einem Frequenzumrichter DC1 dürfen ausschließlich Sinusfilter eingesetzt werden, die eine minimale Schaltfrequenz von 2 kHz im Betrieb zulassen.

2.10 Schalten auf der Ausgangsseite

Typische Anwendungen für das Schalten im Ausgang des Frequenzumrichters DC1 sind:

- Es ist eine Bypass-Schaltung vorgesehen.
- Verschiedene Motoren sollen wahlweise angeschaltet werden.
- Mehrere Motoren sind parallel angeschlossen und sollen einzeln geschaltet werden.
- Im Falle von NOT-AUS soll der Motor schnell spannungsfrei geschaltet werden (Sicherheitsabschaltung).

Beim Abschalten eines Einzelantriebes muss zuerst der Wechselrichter gesperrt werden (Freigabesignal FWD/REV abschalten), bevor die Kontakte (Motorschütz, Lasttrennschalter) öffnen.

Beim Schalten auf einen laufenden Motor muss Parameter P-33 = 1 sein (Motorfangschaltung freigegeben). Die Synchronisierung des Frequenzumrichters DC1 auf den laufenden Motor erfolgt anschließend automatisch mit dem Freigabesignal (FWD/REV).



Die Frequenzumrichter der Baugröße FS1 beinhalten die Funktion „Motorfangschaltung“ nicht. Hier wird mit der Parametereinstellung P-33 = 1 die DC-Bremse aktiviert und der laufende Motor mit Gleichspannung abgebremst. Dazu müssen zunächst die Kontakte auf der Ausgangsseite des Frequenzumrichters DC1 geschlossen sein, bevor dieser dann freigegeben (FWD/REV) und damit die DC-Bremse aktiviert wird. Mit den Parametern P-32 (t-DCBremse@Stopp) und P-11 (U-Boost) können die Dauer und die Stärke der DC-Bremse eingestellt werden.

2.10.1 Motorschütze

Die Schütze auf der Ausgangsseite des Frequenzumrichters DC1 werden nach Gebrauchskategorie AC-3 (IEC/EN 60947-4-1) des zugeordneten Motorbemessungsstroms und der entsprechenden Bemessungsspannung ausgelegt (wie beim Direktstart).



Vakuumschütze sind zum Schalten bei niedrigen Frequenzen nicht geeignet und dürfen im Ausgang eines Frequenzumrichters DC1 nicht eingesetzt werden.

2 Projektierung

2.10 Schalten auf der Ausgangsseite

2.10.2 Lasttrennschalter

Lasttrennschalter sind als Reparatur- und Wartungsschalter in Industrie, Handwerk und in der Gebäudetechnik im Einsatz. Sie dienen im Ausgang von Frequenzumrichtern bevorzugt zur Vor-Ort-Abschaltung von Motoren (Pumpen, Lüftern), bei denen die Gefahr eines unbeabsichtigten Anlaufens während einer Wartung oder Reparatur besteht. Zur Erhöhung der Arbeitssicherheit sind diese Schalter durch Vorhängeschlösser abschließbar und haben damit vergleichbare Eigenschaften wie Hauptschalter nach EN 60204.

Die gekapselten Eaton Lasttrennschalter T0.../MSB/..., P1.../MSB/... und P3.../MSB/... sind für eine Vor-Ort-Montage in der Schutzart IP65 ausgeführt. Die interne Abschirmplatte gewährleistet den einfachen EMV-gerechten Anschluss der abgeschirmten Motorleitung.



Weitere Informationen und technische Daten zu den Lasttrennschaltern T0.../MSB/..., P1.../MSB/... und P3.../MSB/... finden Sie in den Montageanweisungen IL008020ZU und IL008037ZU.

Die Lasttrennschalter auf der Ausgangsseite eines Frequenzumrichters DC1 werden nach Gebrauchskategorie AC-23A (IEC/EN 60947-3) des zugeordneten Motorbemessungsstroms und der entsprechenden Bemessungsspannung ausgelegt.

Beim Abschalten muss der Ausgang des Frequenzumrichters DC1 (Wechselrichter) gesperrt sein (Freigabesignal FWD/REV abschalten), bevor die Kontakte öffnen.

2.10.3 Bypass-Schaltung



WARNUNG

Die Ausgangsklemmen U, V und W des Frequenzumrichters DC1 dürfen niemals an das Einspeisesystem (L1, L2, L3) angeschlossen werden. Eine Netzspannung an den Ausgangsklemmen kann zu einer Zerstörung des Frequenzumrichters führen.

Falls ein Bypass erforderlich ist, sollten mechanisch verbundene Schalter oder Schütze bzw. elektrisch verriegelte Schütze verwendet werden, um sicherzustellen, dass die Motorklemmen nicht gleichzeitig an den Netzanschluss und an die Ausgangsklemmen des Frequenzumrichters angeschlossen sind.

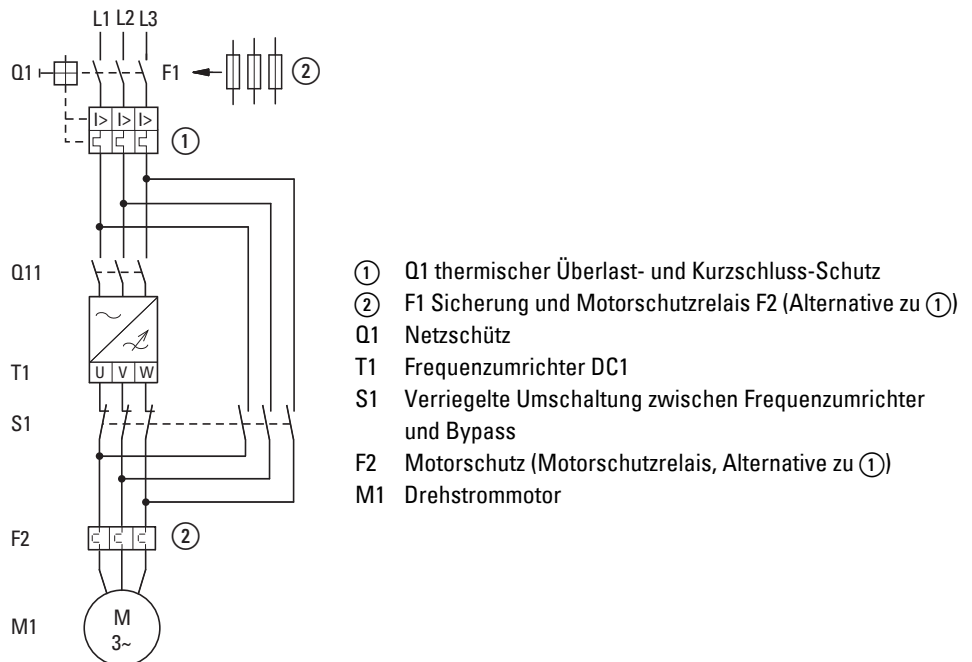


Abbildung 18: Bypass-Motorsteuerung (Beispiel)

Beim Abschalten muss der Ausgang (U, V, W) des Frequenzumrichters T1 gesperrt sein (Freigabesignal FWD/REV abschalten), bevor die Kontakte von S1 öffnen.

2.10.4 Parallelschaltung von Motoren



Bei einem parallelen Anschluss mehrerer Motoren muss die Summe der Motorströme kleiner als der Bemessungsstrom des Frequenzumrichters DC1 sein.

Durch das Parallelschalten der Motoren verringert sich der Anschlusswiderstand am Ausgang des Frequenzumrichters. Die Gesamtstatorinduktivität wird geringer und die Streukapazität der Leitungen größer. Dadurch wird die Stromverzerrung gegenüber dem Einzelmotoranschluss größer.

Um die Stromverzerrung zu verkleinern, empfiehlt es sich, ab einer Anzahl von drei Motoren eine Motordrossel oder einen Sinusfilter im Ausgang des Frequenzumrichters einzusetzen.



Bei einem Parallelbetrieb mehrerer Motoren an einem Frequenzumrichter sollten die einzelnen Motorleistungen nicht mehr als drei Leistungsklassen auseinanderliegen.



Bei einem Parallelbetrieb mehrerer Motoren kann der elektronische Motorschutz des Frequenzumrichters nicht verwendet werden. Jeder Motor muss einzeln mit Thermistoren und/oder einem Bimetallrelais geschützt werden.

Im Frequenzbereich von 20 bis 120 Hz kann zum Motorschutz im Ausgang eines Frequenzumrichters DC1 auch der elektronische Motorschutzschalter PKE eingesetzt werden.

ACHTUNG

Bei einem parallelen Betrieb mehrerer Motoren an einem Frequenzumrichter müssen die Schütze der einzelnen Motoren nach der Gebrauchskategorie AC-3 ausgelegt werden. Die Auswahl der Motorschütze erfolgt gemäß dem Bemessungsstrom des zu schaltenden Motors.



Die Summe der Motorströme im Betrieb plus des Einschaltstroms eines Motors, der zugeschaltet wird, muss kleiner als der Bemessungsstrom des Frequenzumrichters sein.

In einer Anwendung mit zu- und abschaltenden Motoren empfehlen wir den Einsatz einer Motordrossel oder eines Sinusfilters.

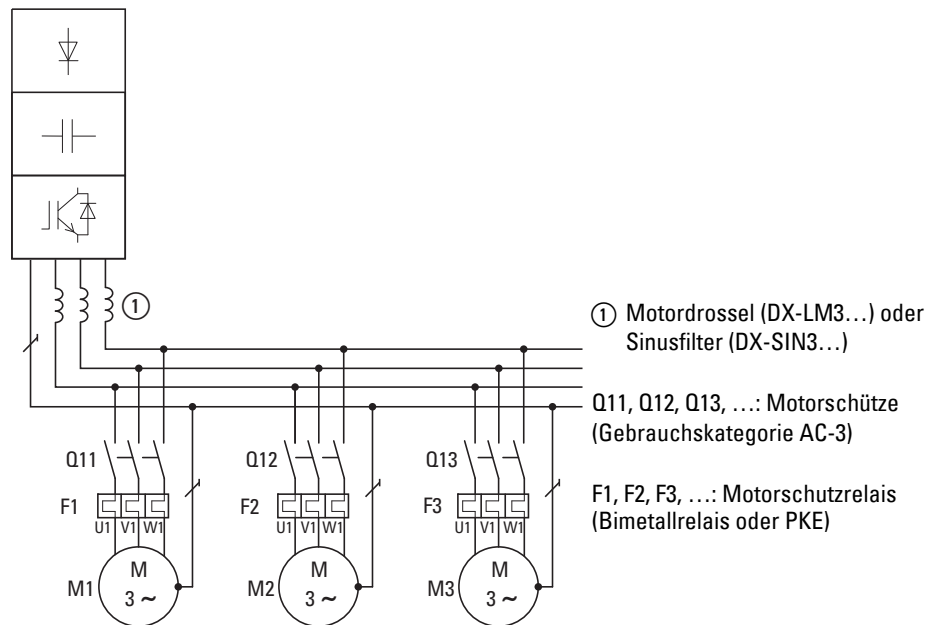


Abbildung 19: Beispiel: Parallelschalten mehrerer Motoren an einem Frequenzumrichter

2.11 Drehstrommotor

2.11.1 Motorauswahl



Prüfen Sie, ob Ihr ausgewählter Frequenzumrichter DC1 und der zugeordnete dreiphasige Wechselstrommotor gemäß Spannung (Netz- und Motorspannung) und Bemessungsstrom miteinander kompatibel sind.

Allgemeine Empfehlungen zur Motorauswahl:

- Verwenden Sie dreiphasig gespeiste Wechselstrommotoren mit Kurzschlussläufer und Oberflächenkühlung – auch Drehstrom-Asynchronmotor oder Normmotor genannt. Andere Ausprägungen wie Außenläufer- oder Schleifringläufermotor können ebenfalls mit den Frequenzumrichtern DC1 betrieben werden, erfordern aber in der Regel eine zusätzliche Projektierung und eine Anpassung der Parameter sowie detaillierte Informationen vom Motorhersteller.
- Verwenden Sie nur Motoren, die mindestens der Wärmeklasse F (155 °C maximale Dauertemperatur) genügen.
- Wählen Sie vorzugsweise 4-polige Motoren (synchrone Drehzahl: 1500 min⁻¹ bei 50 Hz bzw. 1800 min⁻¹ bei 60 Hz).
- Berücksichtigen Sie die Betriebsbedingungen für den S1-Betrieb (IEC 60034-1).
- Vermeiden Sie eine Überdimensionierung des Motors, d. h. maximal eine Leistungsstufe über der zugeordneten Motorleistung.
- Bei einer Unterdimensionierung darf die Motorleistung für den Dauerbetrieb nur eine Leistungsstufe kleiner als die zugeordnete Leistungsstufe sein (um den Motorschutz zu gewährleisten).
- Im Test oder bei der Inbetriebnahme mit wesentlich kleineren Motorleistungen muss der Bemessungsstrom des Motors mittels Parameter P-08 („Motor-Nennstrom“) eingestellt werden.

2.11.2 Schaltungsarten beim Drehstrommotor

Entsprechend der Netzspannung (U_{LN} = Ausgangsspannung U_2) und den Bemessungsdaten auf dem Typenschild (Leistungsschild) des Motors kann die Statorwicklung eines Drehstrommotors in Stern- oder Dreieckschaltung geschaltet werden.

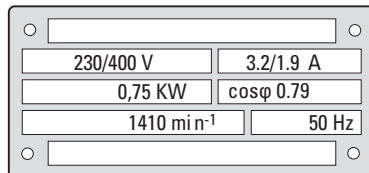


Abbildung 20: Beispiel für das Typenschild (Leistungsschild) eines Motors

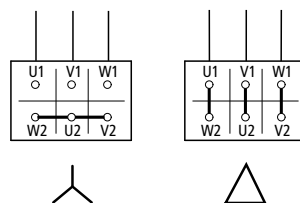


Abbildung 21: Schaltungsarten: Sternschaltung (links), Dreieckschaltung (rechts)

Beispiele zu den Abbildungen 20 und 21

Motor in Sternschaltung,
Netzspannung: 3~ 400 V; Ausgangsspannung: 3~ 400 V

→ DC1-342D2...

Motor in Dreieckschaltung,
Netzspannung: 1~ 230 V; Ausgangsspannung: 3~ 230 V

→ DC1-124D3...

Motoranschluss

Frequenz- umrichter DC1	gemäß IEC	gemäß UL
U	U1 (-U2)	T1 (-T4)
V	V1 (-V2)	T2 (-T5)
W	W1 (-W2)	T3 (-T6)

2.11.3 Einphasen-Wechselstrommotoren

Die in diesem Handbuch beschriebenen Frequenzumrichter DC1 sind nicht für den Betrieb mit einphasigen Wechselstrommotoren (Induktionsmotoren), Einphasen-Asynchronmotoren (Kondensatormotoren, Spaltnotoren usw.) zugelassen.

Für diese Motoren existieren zwei separate Ausprägungen: DC1-S1... und DC1-S2... in den Schutzarten IP20 und IP66.



Hinweise zum Betrieb von Einphasen-Wechselstrommotoren am Frequenzumrichter DC1 finden Sie im Applikationshinweis (Application Note) AP040037DE, „DC1 Frequenzumrichter Betrieb von Einphasenmotoren“.

ftp://ftp.moeller.net/DRIVES/POWERXL/01_APPLICATION_NOTE/Deutsch/DC1/AP040037DE_DC1_Betrieb_von_Einphasenmotoren.pdf

2.11.4 Anschluss von Ex-Motoren

Beachten Sie beim Anschluss von explosionsgeschützten Motoren die folgenden Punkte:

- Ein Frequenzumrichter DC1 kann in einem Ex-Gehäuse innerhalb des Ex-Bereichs oder in einem Schaltschrank außerhalb des Ex-Bereichs installiert werden.
- Die branchen- und landesspezifischen Vorschriften für explosionsgeschützte Bereiche (ATEX 100a) müssen eingehalten werden.
- Die Vorgaben und Hinweise des Motorherstellers hinsichtlich des Betriebs am Frequenzumrichter – beispielsweise wenn Motordrosseln (du/dt-Begrenzung) oder Sinusfilter vorgeschrieben sind – müssen berücksichtigt werden.
- Temperaturüberwachungen in den Motorwicklungen (Thermistor, Thermo-Click) dürfen nicht direkt am Frequenzumrichter angeschlossen werden, sondern müssen über ein für den Ex-Bereich zugelassenes Auslösegerät (z. B. EMT6) angeschlossen werden.

3 Installation

3.1 Einleitung

Dieses Kapitel beschreibt die Montage und den elektrischen Anschluss der Frequenzumrichterreihe DC1.

- ➔ Decken oder kleben Sie während der Installation und Montage des Frequenzumrichters sämtliche Belüftungsschlitze ab, so dass keine Fremdkörper eindringen können.
- ➔ Führen Sie sämtliche Arbeiten zur Installation nur mit dem angegebenen, fachgerechten Werkzeug ohne Gewaltanwendung aus.
- ➔ Weitere Hinweise zur Montage eines Frequenzumrichters DC1 in den unterschiedlichen Schutzarten und Baugrößen finden Sie in den folgenden Montageanweisungen:
 - IL04020009Z (IP20 in FS1, FS2, FS3)
 - IL04020024ZU (IP20 in FS4)
 - IL04020013Z (IP66 in FS1, FS2, FS3)

3.2 Einbauort

Die Frequenzumrichter DC1 sind in zwei Gehäusevarianten erhältlich:

- Schutzart IP20/NEMA 0: für den Einsatz in Schaltschränken.
- Schutzart IP66/NEMA 4X: Diese Gehäusevariante ist gegen Feuchtigkeit und Staub geschützt. Dies ermöglicht einen Einsatz unter schwierigen Bedingungen im Innenbereich.

Sofern nicht durch zusätzliche Maßnahmen dafür vorgesehen, sind folgende Einsatzumgebungen nicht erlaubt:

- explosionsgeschützte Bereiche
- Umgebungen mit schädlichen Stoffen:
 - Öle und Säuren
 - Gase und Dämpfe
 - Staub
 - Störstrahlung
- Umgebungen mit mechanischen Schwingungs- und Stoßbelastungen, die über die Anforderungen der EN 50178 hinausgehen.
- Bereiche, in denen der Frequenzumrichter Sicherheitsfunktionen wahrnimmt, die Maschinen- und Personenschutz gewährleisten müssen.

3 Installation

3.3 Montage

3.3 Montage

Die hier beschriebenen Montagehinweise berücksichtigen den Einbau in ein geeignetes Gehäuse für die Geräte in Schutzart IP20 in Übereinstimmung mit der Norm EN 60529 bzw. anderen maßgeblichen regional geltenden Bestimmungen.

- Die Gehäuse müssen aus wärmeleitfähigem Material gefertigt sein.
- Wird ein Schaltschrank mit Lüftungsöffnungen verwendet, so müssen die Öffnungen unter- und oberhalb des Frequenzumrichters angebracht sein, um eine gute Luftzirkulation zu ermöglichen. Die Luft sollte dabei von unten zu- und nach oben abgeführt werden.
- Enthält die Umgebung außerhalb des Schaltschranks Schmutzpartikel (z. B. Staub), so muss ein geeigneter Partikelfilter an den Lüftungsöffnungen angebracht und Fremdlüftung angewandt werden. Der Filter muss bei Bedarf gewartet und gesäubert werden.
- In Umgebungen mit hohem Feuchtigkeits-, Salz- oder Chemikaliengehalt muss ein geeigneter geschlossener Schaltschrank (ohne Lüftungsöffnungen) verwendet werden.



Montieren Sie den Frequenzumrichter DC1 ausschließlich auf einem nichtbrennbaren Befestigungsuntergrund (z. B. auf einer Metallplatte).

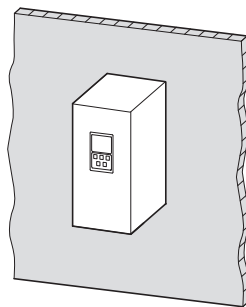


Abbildung 22: Aufbau auf Metallplatte

Die Frequenzumrichter DC1 in Schutzart IP66 müssen in Übereinstimmung mit den örtlichen Bedingungen dieser Schutzart montiert werden.

3.3.1 Einbaulage

Die Frequenzumrichter der Gerätereihe DC1 werden senkrecht montiert. Die maximal zulässige Neigung beträgt 30°.

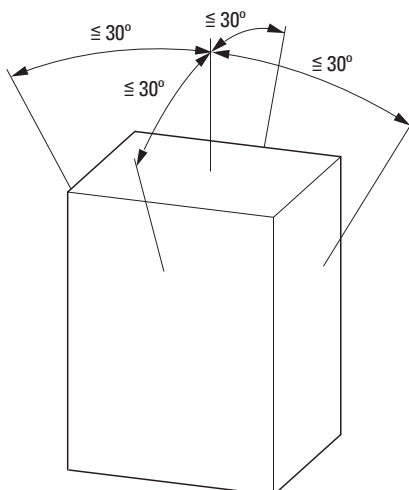


Abbildung 23: Einbaulage

3.3.2 Maßnahmen zur Kühlung

Zur Gewährleistung einer ausreichenden Luftzirkulation müssen in Abhängigkeit von der Baugröße am Frequenzumrichter genügend thermische Freiräume eingehalten werden.

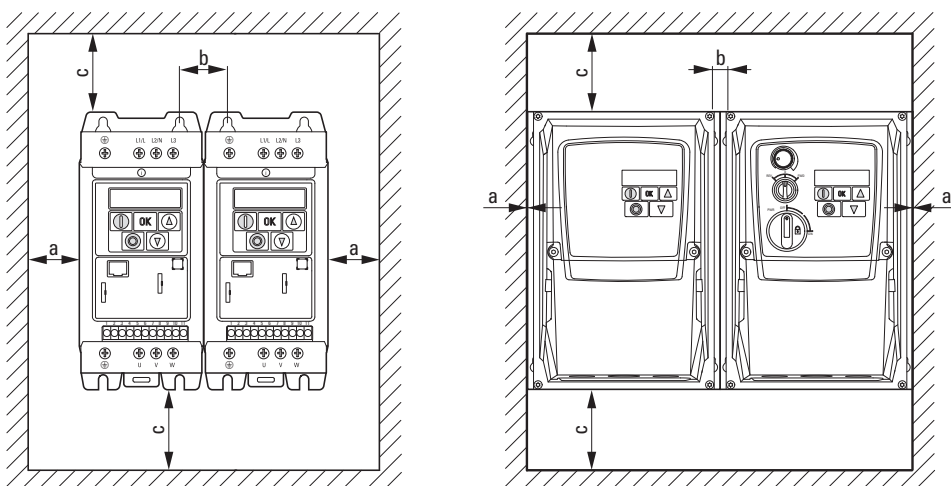


Abbildung 24: Freiräume zur Luftkühlung (links: IP20, rechts: IP66)



Die Frequenzumrichter können nebeneinander, ohne seitlichen Abstand montiert werden.

3 Installation

3.3 Montage

Bei senkrecht übereinander aufgebauten Frequenzumrichtern mit internem Lüfter muss zwischen den Geräten ein Luftleitblech angebracht werden. Es besteht andernfalls die Gefahr, dass – bedingt durch die geführte Luftströmung (Gerätelüfter) – das obere Gerät thermisch überlastet wird.

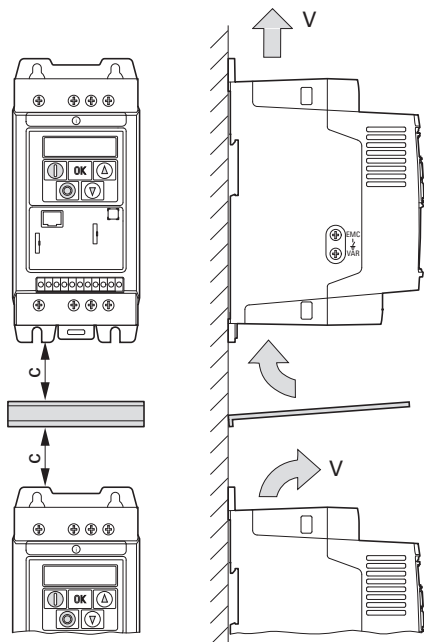


Abbildung 25: Luftleitblech bei verstärkter Zirkulation durch Gerätelüfter



Geräte mit hohen magnetischen Feldern (z. B. Drosseln oder Transformatoren) sollten nicht in unmittelbarer Nähe des Frequenzumrichters montiert werden.

Tabelle 3: Richtwerte für minimale Freiräume und erforderliche Kühlluft (siehe Abb. 24, 25)

Baugröße	a		b		c		Luftdurchsatz ¹⁾	
	mm	in	mm	in	mm	in	m ³ /h	ft ³ /min
Für Schutzart IP20								
FS1	50	1,97	33	1,3	50	1,97	18,69	11
FS2	50	1,97	46	1,81	75	2,95	37,38	22
FS3 ²⁾	50	1,97	52	2,05	100	3,94	101,94	60
FS4	50	1,97	52	2,05	100	3,94	203,88	120
Für Schutzart IP66								
FS1	10	0,39	12,5	0,49	200	7,87	–	–
FS2	10	0,39	12,0	0,47	200	7,87	–	–
FS3 ²⁾	10	0,39	13,0	0,51	200	7,87	–	–

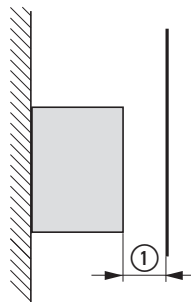
1) ft³/min = CFM (cubic foot per minute, Kubikfuß pro Minute)

2) Für die UL-Konformität ist bei den Frequenzumrichtern DC1-127D0... , DC1-32011... und DC1-32018... die maximal zulässige Umgebungstemperatur über einen Zeitraum von 24 Stunden auf +45 °C begrenzt.

Die in → Tabelle 3 angegebenen Werte sind Richtwerte bis zu einer Umgebungstemperatur von +50 °C bei Schutzart IP20 bzw. +40 °C bei IP66, einer Aufstellhöhe bis zu 1000 m und einer Schaltfrequenz bis zu 8 kHz.



Die typischen Wärmeverluste betragen etwa 3 % der Betriebslastbedingungen.



Baugröße in Schutzart IP20	Mindestabstand ①
FS1, ..., FS4	≥ 15 mm (≥ 0.59 inch)
FS1, ..., FS4 mit DX-NET-SWD3 und SWD4-8SF2-5	≥ 50 mm (≥ 1.97 inch)

Abbildung 26: Mindestens einzuhaltender Freiraum ① an der Frontseite des Frequenzumrichters beim Einbau in ein Gehäuse (Schaltschrank)

3 Installation

3.3 Montage

3.3.3 Befestigung

Die Frequenzumrichter DC1 können in allen Baugrößen mit Schrauben befestigt werden. In den Baugrößen FS1 bis FS3 der Schutzart IP20 ist auch eine Befestigung auf einer Montagesechiene möglich.



Angaben zu den Abmessungen und Gewichten der Frequenzumrichter DC1 finden Sie in → Abschnitt 6.3, „Abmessungen und Baugrößen“, Seite 139.

3.3.3.1 Befestigung mit Schrauben



Verwenden Sie Schrauben mit Unterlegscheibe und Federring mit dem zulässigen Anzugsmoment zum Schutz der Gehäuse und zur sicheren Montage.

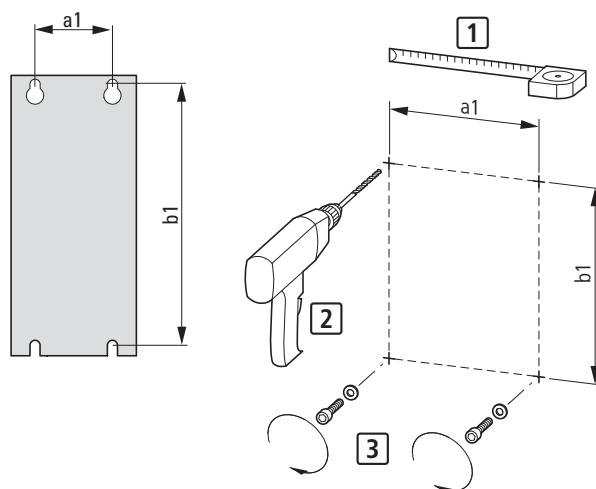


Abbildung 27: Montagemaße

- ▶ Montieren Sie zuerst die Schrauben an den angegebenen Positionen, setzen Sie den Frequenzumrichter auf und ziehen Sie dann alle Schrauben fest an.

Tabelle 4: Montagemaße, Schrauben, Anzugsmomente

Baugröße FS	Schutzart		a1		b1		Schraube		Anzugsmoment	
	IP	NEMA	mm	in	mm	in	Anzahl	Größe	Nm	lb-in
FS1	IP20	NEMA 0	50	1.97	170	6.69	4	M4	1	8.85
FS1	IP66	NEMA 4X	184,5	5.85	189	7.44	4	M4	1,2 - 1,5	10.62 - 13.27
FS2	IP20	NEMA 0	75	2.95	215	8.46	4	M4	1	8.85
FS2	IP66	NEMA 4X	176	6.93	200	7.87	4	M4	1,2 - 1,5	10.62 - 13.27
FS3	IP20	NEMA 0	100	3.94	255	10.04	4	M4	1	8.85
FS3	IP66	NEMA 4X	198	7.78	252	9.9	4	M4	1,2 - 1,5	10.62 - 13.27
FS4	IP20	NEMA 0	125	4.92	400	15.75	4	M6	4	35.4

1 in = 1" = 25,4 mm; 1 mm = 0,0394 in

3.3.3.2 Befestigung auf einer Montageschiene

Alternativ zur Schraubbefestigung können die Frequenzumrichter DC1 in Schutzart IP20 (Baugrößen FS1, FS2 und FS3) auf einer Montageschiene gemäß IEC/EN 60715 montiert werden.

➔ Werden EMV-Montageadapter (DX-EMC-MNT-...) eingesetzt, sollte vorzugsweise eine hohe Montageschiene (15 mm) verwendet werden

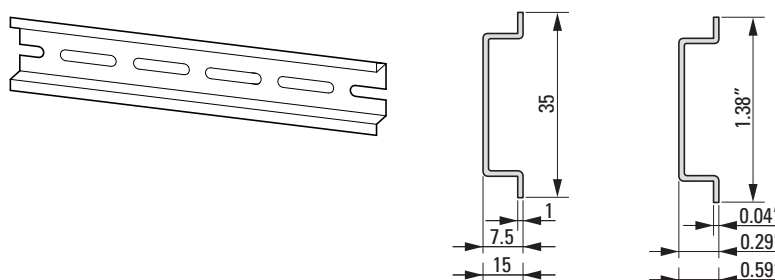


Abbildung 28: Montageschiene gemäß IEC/EN 60715

➔ Werden EMV-Montageadapter (DX-EMC-MNT-...) eingesetzt, sollte vorzugsweise eine hohe Montageschiene (15 mm) verwendet werden.

- ▶ Setzen Sie dazu den Frequenzumrichter von oben auf die Montageschiene [1] und drücken Sie ihn nach unten bis zum Einrasten [2].

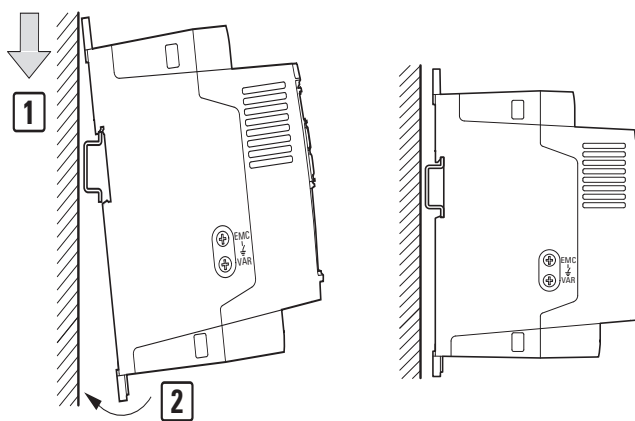


Abbildung 29: Befestigung auf einer Montageschiene

3 Installation

3.3 Montage

Demontage von der Montageschiene

- ▶ Zur Demontage drücken Sie die durch Federkraft gehaltene Verriegelung herunter. Dazu ist an der unteren Kante des Geräts eine markierte Aussparung vorgesehen. Zur Entriegelung empfiehlt sich ein Schraubendreher mit flacher Klinge (z. B. Klingebreite 5 mm).

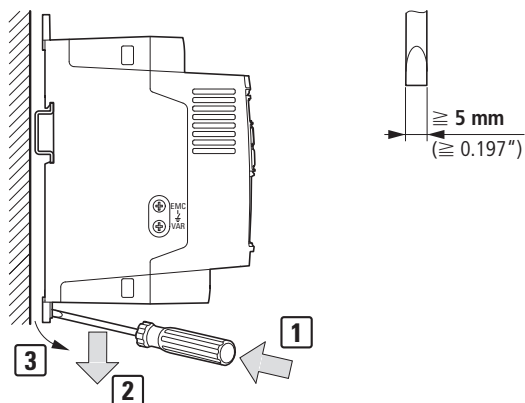


Abbildung 30: Demontage von der Montageschiene

3.4 Schutzart IP66/NEMA4X

Die Frequenzumrichter DC1 sind in der Schutzart IP66 in zwei Varianten ausgeführt:

- DC1-...-A66N: Ansteuerung über Steuerklemmen
- DC1-...-A6SN: Ansteuerung über frontseitig angeordnete Schaltelemente und/oder Steuerklemmen

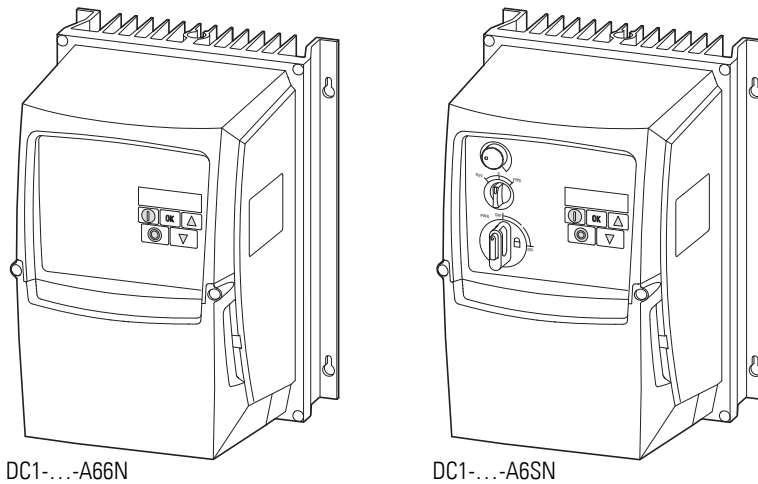


Abbildung 31: IP66-Varianten

Die Montage erfolgt mit vier Schrauben senkrecht an einer Wand, die aus nichtentflammarem Material besteht und stabil genug ist, das Gewicht des Frequenzumrichters aufzunehmen.

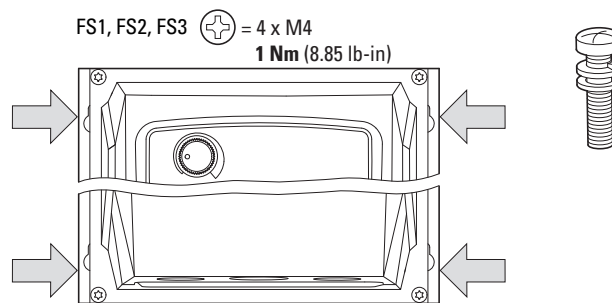


Abbildung 32: Öffnungen für Befestigungsschrauben

Bei der Variante DC1-...-A6SN kann der Hauptschalter in der Stellung OFF mit einem Standard-Vorhängeschloss verriegelt werden.

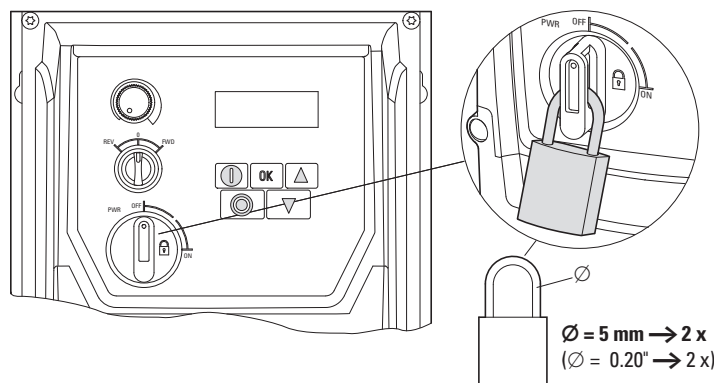


Abbildung 33: DC1-...-A6SN mit Vorhängeschloss

- ▶ Drücken Sie mittig auf den Schalter, um die Einhängöffnung für das Vorhängeschloss zu öffnen.

3 Installation

3.5 EMV-gerechte Installation

3.5 EMV-gerechte Installation

Die Verantwortung zur Einhaltung der gesetzlichen Grenzwerte und die Sicherstellung der elektromagnetischen Verträglichkeit liegen beim Endanwender oder Betreiber der Anlage. Er muss Maßnahmen zur Minimierung oder Beseitigung einer Störaussendung (Emission) in der jeweiligen Umgebung treffen. Zum anderen muss er Möglichkeiten nutzen, um die Störfestigkeit (Immission) der Geräte oder Systeme zu erhöhen.



In einem Antriebssystem (PDS) mit Frequenzumrichtern sollten Sie Maßnahmen zur elektromagnetischen Verträglichkeit (EMV) bereits bei der Projektierung berücksichtigen, da erforderliche Änderungen bei der Montage und Installation bzw. Nachbesserungen am Aufstellort mit zusätzlichen und höheren Kosten verbunden sind.

Technologisch und systembedingt fließen in einem Antriebssystem beim Betrieb eines Frequenzumrichters hochfrequente Ableitströme. Daher müssen alle Erdungsmaßnahmen niederohmig und großflächig erfolgen.

Bei Ableitströmen größer als 3,5 mA muss nach VDE 0160 bzw. EN 60335 entweder

- der Querschnitt des Schutzleiters $\geq 10 \text{ mm}^2$ sein,
- der Schutzleiter auf Unterbrechung hin überwacht werden oder
- zusätzlich ein zweiter Schutzleiter verlegt werden.

Für die EMV-gerechte Installation empfehlen wir folgende Maßnahmen:

- Einbau des Frequenzumrichters in ein metallisch leitfähiges Gehäuse mit guter Anbindung an das Erdpotenzial,
- abgeschirmte Motorleitungen (kurze Leitungen).



Erden Sie in einem Antriebssystem alle leitfähigen Komponenten und Gehäuse über eine möglichst kurze Leitung mit größtmöglichem Querschnitt (Cu-Litze).

3.5.1 EMV-Maßnahmen im Schaltschrank

Für einen EMV-gerechten Aufbau sollten alle metallischen Teile der Geräte und des Schaltschranks großflächig und hochfrequenzleitfähig miteinander verbunden sein. Montageplatten und Schaltschranktüren sollten mit dem Schrank über großflächig kontaktierte und kurze HF-Litzen verbunden werden.



Verzichten Sie dabei auf den Einsatz von lackierten Oberflächen (Eloxal, gelb chromatiert).



Bauen Sie den Frequenzumrichter möglichst direkt (ohne Abstandhalter) auf einer Metallplatte (Montageplatte) auf.

➔ Führen Sie die Netz- und Motorleitungen im Schaltschrank möglichst dicht am Erdpotenzial. Freischwebende Leitungen wirken wie Antennen.

➔ Falls Sie HF-führende Leitungen (z. B. abgeschirmte Motorleitungen) und entstörte Leitungen (z. B. Netzzuleitung, Steuer- und Signalleitungen) parallel verlegen, sollte der Abstand mindestens 100 mm betragen, um ein Überstrahlen elektromagnetischer Energie zu verringern. Auch bei größeren Unterschieden im Spannungspotenzial sollten Sie eine getrennte Kabelführung wählen. Erforderliche Leitungskreuzungen sollten immer im rechten Winkel (90°) erfolgen.

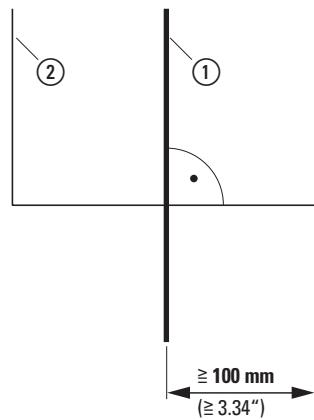


Abbildung 34: Leitungsführung

➔ Verlegen Sie die Steuer- und Signalleitungen (2) nicht in einem Kanal mit den Leistungsleitungen (1). Analoge Signalleitungen (Messwerte, Soll- und Korrekturwerte) müssen abgeschirmt verlegt werden.

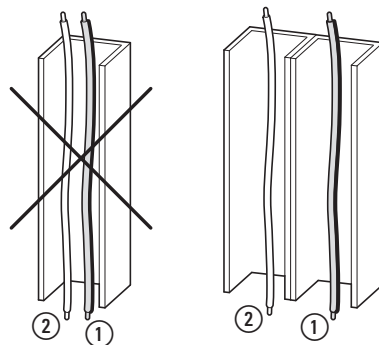


Abbildung 35: Getrennte Leitungsverlegung

- ① Leistungsleitung: Netzspannung, Motoranschluss
- ② Steuer- und Signalleitungen, Feldbusanschlungen

3 Installation

3.5 EMV-gerechte Installation

3.5.2 Erdung

Im Schaltschrank sollte die Erdanbindung (PE) vom speisenden Netz an einem zentralen Erdungspunkt (Montageplatte, Systemerde) angeschlossen sein. Die Querschnittsfläche des PE-Leiters muss mindestens genauso groß wie die des ankommenden Netzversorgungsleiters sein. Bei Ableitströmen größer als 3,5 mA muss der Querschnitt des PE-Leiters mindestens 10 mm² sein.

Jeder Frequenzumrichter muss einzeln und direkt am Einbauort mit der Erdanbindung des speisenden Netzes verbunden werden (Systemerdung). Diese Erdanbindung darf nicht durch andere Geräte geschleift werden.

Alle Schutzleiter sollten sternförmig vom zentralen Erdungspunkt aus verlegt werden und alle leitfähigen Komponenten des Antriebssystems (z. B. Frequenzumrichter, Sinusfilter) angebunden sein.

Die Erdschleifenimpedanz muss den regional geltenden Industriesicherheitsvorschriften entsprechen. Um die UL-Vorschriften zu erfüllen, müssen für sämtliche Anschlüsse der Erdverdrahtung UL-genehmigte Ringkabelschuhe verwendet werden.



Vermeiden Sie Erdungsschleifen beim Einbau mehrerer Frequenzumrichter in einen Schaltschrank. Sorgen Sie außerdem für eine einwandfreie und großflächige Erdung aller metallischen und zu erdenden Geräte mit der Montageplatte.

3.5.2.1 Schutzerdung

Hierbei handelt es sich um die gesetzlich vorgeschriebene Erdung für einen Frequenzumrichter. Eine Erdungsklemme des Frequenzumrichters bzw. die Systemerde muss mit einem angrenzenden Stahlelement des Gebäudes (Träger, Deckenbalken), einem Erdungsstab im Boden oder einer Erdungsschiene des speisenden Netzes verbunden werden. Die Erdungspunkte müssen den Anforderungen der jeweils national und regional geltenden Industriesicherheitsvorschriften und/oder den Vorschriften für elektrische Anlagen entsprechen.

3.5.2.2 Motorerdung

Die Motorerdung muss mit einer der Erdungsklemmen am Frequenzumrichter und dem zentralen Erdungspunkt des Antriebssystems (PDS) verbunden sein. Erdverbindungen zu einem angrenzenden Stahlelement des Gebäudes (beispielsweise Träger, Deckenbalken), einem Erdungsstab im Boden oder einer Erdungsschiene des speisenden Netzes müssen den Anforderungen der jeweils national und regional geltenden Industriesicherheitsvorschriften und/oder den Vorschriften für elektrische Anlagen entsprechen.

3.5.2.3 Erdschlussüberwachung

Bei einem Frequenzumrichter kann es systembedingt zu einem Fehlerstrom gegen Erde kommen. Die Frequenzumrichter der Reihe DC1 sind so konzipiert, dass unter Einhaltung weltweit geltender Normen und Standards der kleinstmögliche Fehlerstrom erzeugt wird. Dieser Fehlerstrom muss bei dreiphasig gespeisten Geräten (DC1-3...) von einem allstromsensitiven Fehlerstrom-Schutzschalter (RCD), Typ B überwacht werden.

3.5.3 Interne Filter (EMC- und VAR-Schraube)

Die Frequenzumrichter DC1 der Baugrößen FS1 bis FS3 haben in der Schutzart IP20 an der linken Seite zwei Schrauben, die mit EMC und VAR gekennzeichnet sind.

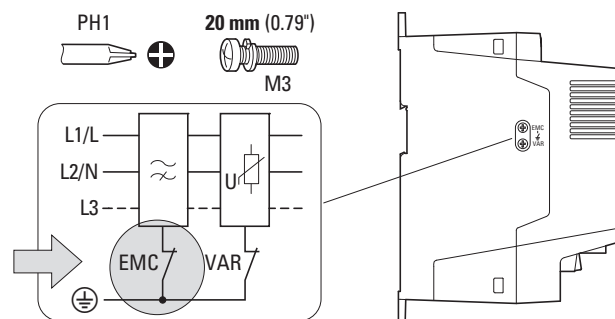


Abbildung 36: EMC- und VAR-Schraube

In der Baugröße FS4 sind neben dem Netz- und dem Motoranschluss je eine mit EMC gekennzeichnete Schraube angeordnet.

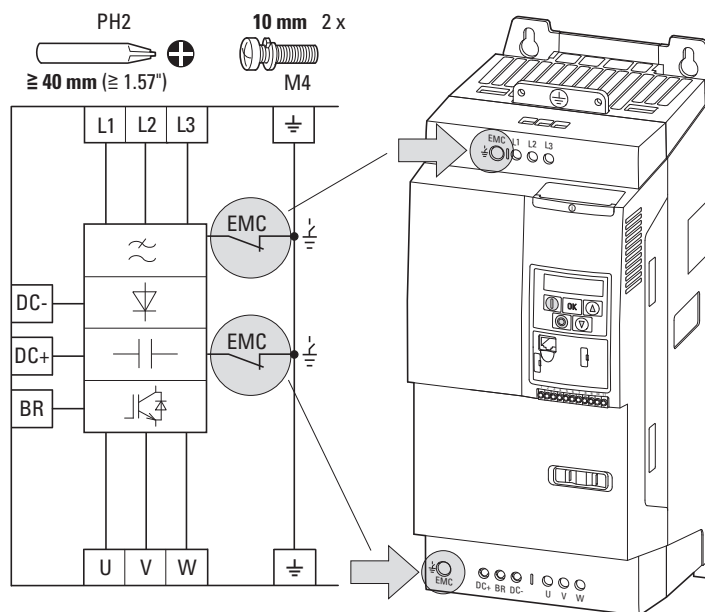


Abbildung 37: Zwei EMC-Schrauben bei Baugröße FS4

3 Installation

3.5 EMV-gerechte Installation

3.5.3.1 EMC-Schraube

ACHTUNG

Die mit EMC gekennzeichnete Schraube darf nicht betätigt werden, solange der Frequenzumrichter am elektrischen Netz angeschlossen bzw. eine Zwischenkreisspannung vorhanden ist.



Die EMC-Schraube schaltet die netzseitigen Kondensatoren des EMV-Filters galvanisch an den Erdanschluss (PE). Die EMC-Schraube muss bis zum Anschlag eingedreht sein (Werkseinstellung), so dass der Frequenzumrichter die EMV-Norm erfüllt.

In der Baugröße FS4 ist der Zwischenkreisfilter (Y-Kondensatoren) über die beiden EMC-Schrauben (Motoranschlussseite) galvanisch mit dem Erdanschluss (PE) verbunden.

ACHTUNG

Im Falle der Baugröße FS4 müssen stets beide EMC-Schrauben montiert bzw. entfernt werden.

Bei Frequenzumrichtern mit internem EMV-Filter ist der Fehlerstrom gegen Erde systembedingt höher als bei Geräten ohne Filter. In Applikationen, bei denen dieser höhere Ableitstrom zu Störmeldungen bzw. Abschaltungen (Fehlerstrom-Schutzschalter) führt, kann die interne Erdanbindung des EMV-Filters abgeschaltet werden (hierzu die EMC-Schraube herausdrehen). Die örtlichen EMV-Bestimmungen müssen hierbei berücksichtigt werden. Gegebenenfalls ist ein spezifischer ableitstromarmer EMV-Filter (DX-EMC...-L) vorzuschalten.

Bei einem Anschluss an isolierte Netzstromquellen (IT-Netz) sollten die EMC- sowie die VAR-Schraube herausgedreht werden. Die für IT-Netze erforderlichen Erdschlussüberwachungsgeräte müssen hierbei für den Betrieb mit leistungselektronischen Geräten geeignet sein (IEC 61557-8).

3.5.3.2 VAR-Schraube

Die Frequenzumrichter der Gerätereihe DC1 in den Baugrößen FS1 bis FS3 in der Schutzart IP20 sind mit einem Überspannungsfiler für die Eingangsversorgungsspannung ausgestattet. Der Überspannungsfiler schützt die Geräte gegen Störimpulse und hohe Spannungswerte in der Netzspannung. Die Störspannungsspitzen werden typischerweise von Blitzschlägen oder von Schaltvorgängen anderer Hochleistungsgeräte an derselben Versorgung hervorgerufen.

Werden in einer Anlage Hochspannungsprüfungen durchgeführt, können diese Überspannungsschutzkomponenten eine Ursache dafür sein, dass die Prüfung fehlschlägt. Um diese Art von Hochspannungsprüfungen dennoch durchführen zu können, lassen sich die Überspannungsschutzkomponenten

durch Entfernen der VAR-Schraube abklemmen. Nach dem Durchführen der Hochspannungsprüfungen ist die Schraube wieder einzusetzen und die Hochspannungsprüfung zu wiederholen. Die Prüfung muss dann fehlschlagen und dadurch anzeigen, dass die Überspannungsschutzkomponenten wieder zugeschaltet sind.

ACHTUNG

Die mit VAR gekennzeichnete Schraube (→ Abbildung 36, Seite 69) darf nicht betätigt werden, solange der Frequenzumrichter am elektrischen Netz angeschlossen bzw. eine Zwischenkreisspannung vorhanden ist.

3.5.4 Schirmung

Nicht abgeschirmte Leitungen wirken wie Antennen (Senden, Empfangen).



Für einen EMV-gerechten Anschluss müssen störungsaus-sendende Leitungen (z. B. Motorleitungen) und störempfindliche Leitungen (analoge Signal- und Messwerte) stets abgeschirmt und getrennt voneinander verlegt werden.

Die Wirksamkeit einer abgeschirmten Leitung wird bestimmt durch eine gute Schirmanbindung und einen niedrigen Schirmwiderstand.



Verwenden Sie nur Schirme mit verzinnem oder vernickeltem Kupfergeflecht. Schirme aus Stahlgeflecht oder metallische Installationsrohre sind nicht bzw. nur bedingt (abhängig von der EMV-Umgebung) geeignet.



Steuer- und Signalleitungen (analog, digital) sollten immer einseitig, in unmittelbarer Nähe ihrer speisenden Spannungsquelle geerdet werden (PES).

3 Installation

3.5 EMV-gerechte Installation

3.5.5 EMC-Kabelhalterungen

Die baugrößenspezifischen Kabelhalterungen DX-EMC-MNT-... ermöglichen eine einfache Kabelführung und die Kabelabfangung im Anschlussbereich eines Frequenzumrichters DC1 in den Baugrößen FS1 bis FS3 der Schutzart IP20. Die Kabelhalterungen werden auf der Netzanschlussseite (DX-EMC-MNT-...**N**) und der Motorseite (DX-EMC-MNT-...**M**) des Frequenzumrichters über den Befestigungslochern montiert und mit dem Erdanschluss ⊕ des Frequenzumrichters verbunden.

Das integrierte Lochbild der Kabelhalterungen (Schraubgewinde M4) ermöglicht eine Fixierung und Zugentlastung der anzuschließenden Kabel mittels der zugehörigen Kabelschellen sowie im Falle von abgeschirmten Kabeln eine gute EMV-Anbindung (PES) von 360 Grad.

Die Kabelhalterungen bestehen aus verzinktem Stahlblech.

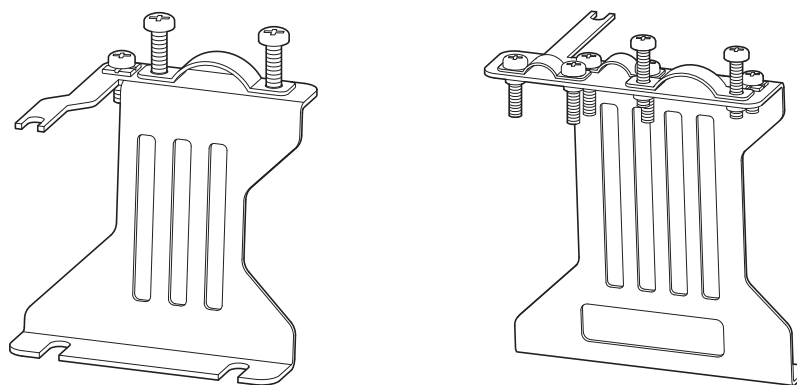


Abbildung 38: Kabelhalterungen DX-EMC-MNT-...**N** (links), Netz und DX-EMC-MNT-...**M** (rechts), Motor

Tabelle 5: Kabelhalterungen

Kabelhalterung	Baugröße DC1 in IP20	Kabelschellen	
		Anzahl	Bezeichnung
DX-EMC-MNT-1N	FS1	1	Netzanschluss
DX-EMC-MNT-1M	FS1	2	Steuerleitungen, Motoranschluss
DX-EMC-MNT-2N	FS2	1	Netzanschluss
DX-EMC-MNT-2M	FS2	3	Steuerleitungen, Motoranschluss, externer Bremswiderstand
DX-EMC-MNT-3N	FS3	1	Netzanschluss
DX-EMC-MNT-3M	FS3	3	Steuerleitungen, Motoranschluss, externer Bremswiderstand



Wir empfehlen, die Kabelhalterungen DX-EMC-MNT-... vor der Montage des Frequenzumrichters mit dem Gerät zu verbinden.

- ➔ Weitere Informationen und technische Daten zu den EMC-Kabelhalterungen DX-EMC-MNT-... finden Sie in der Montageanweisung IL040010ZU.
- ➔ Die EMC-Kabelhalterungen DX-EMC-MNT-... werden einzeln geliefert. Sie sind den Baugrößen (FS1 bis FS3) des Frequenzumrichters DC1 zugeordnet. Die Kabelschellen und ihre Befestigungsschrauben sind im Lieferumfang der Kabelhalterungen enthalten.

Anschlussbeispiel

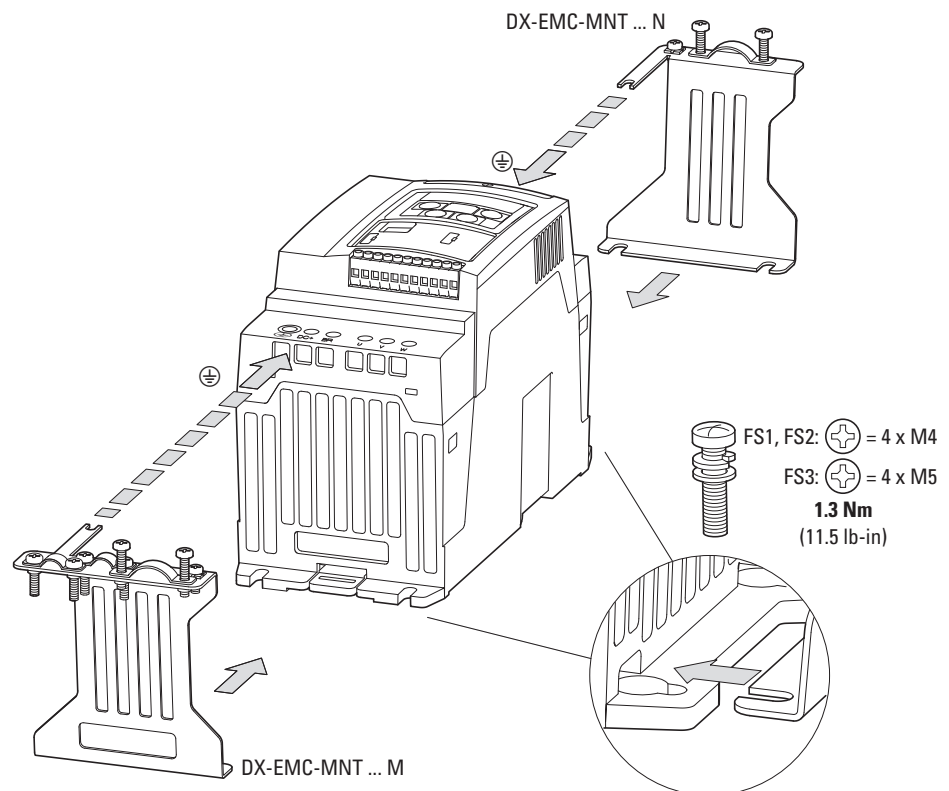


Abbildung 39: EMV-Kabelhalterungen (Beispiel: Baugröße FS2)

3 Installation

3.5 EMV-gerechte Installation

3.5.6 Installationsübersicht

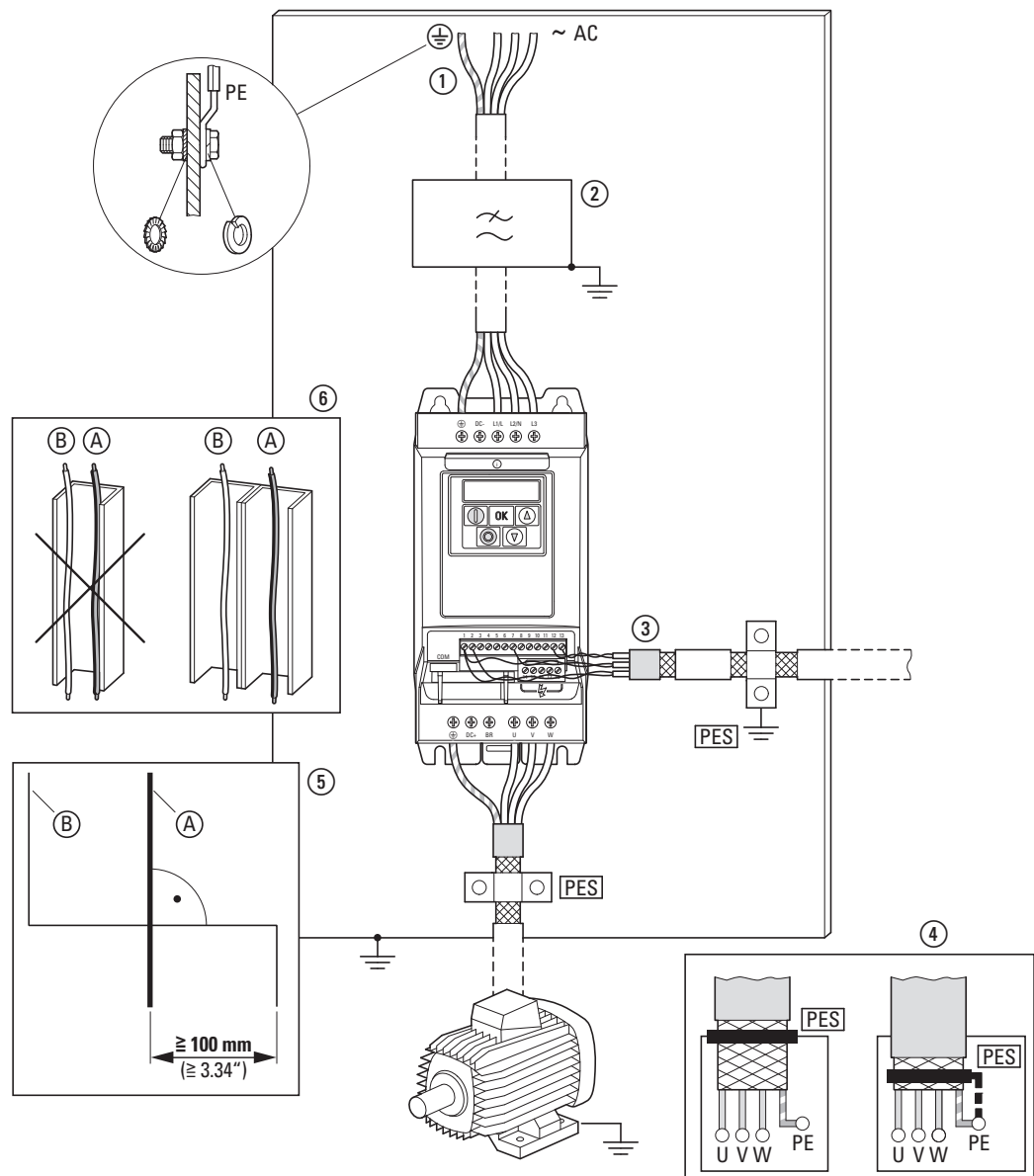


Abbildung 40: EMV-gerechte Installation

- ① Netzanschluss: Einspeisespannung, zentraler Erdanschluss von Schaltschrank und Maschine
- ② Externer Funkentstörfilter: Optionaler Funkentstörfilter DX-EMC... für längere Motorleitungen oder den Einsatz in einer anderen EMV-Umgebung
- ③ Steueranschluss: Anschluss der digitalen und analogen Steuerleitungen und Kommunikation über RS45-Steckanschluss
- ④ Motoranschluss: EMV-gerechter Anschluss (PES) der abgeschirmten Motorleitung am Klemmkasten des Motors mit metallischer Verschraubung oder mit einer Kabelschelle im Klemmkasten.
- ⑤ Leitungsführung: Räumlich getrennte Verlegung von Leistungsleitungen (A) und Steuerleitungen (B). Erforderliche Kreuzungen von unterschiedlichen Potenzialebenen sollten möglichst im rechten Winkel verlegt werden.
- ⑥ Leitungsführung: Leistungsleitungen und Steuerleitungen nicht parallel in einem Kabelkanal führen. Eine parallele Leitungsführung sollte nur in getrennten, metallischen Kabelkanälen erfolgen (EMV-gerecht).

3.6 Elektrische Installation



VORSICHT

Verdrahtungsarbeiten dürfen erst dann durchgeführt werden, nachdem der Frequenzumrichter korrekt montiert und befestigt wurde.



GEFAHR

Unfallgefahr durch Stromschlag!
Führen Sie die Verdrahtung nur spannungsfrei aus.

ACHTUNG

Brandgefahr!
Verwenden Sie nur solche Kabel, Schutzschalter und Schütze, die den angegebenen zulässigen Stromnennwert aufweisen.

ACHTUNG

Die Erdableitströme können bei den Frequenzumrichtern DC1 größer als 3,5 mA (AC) sein.
Gemäß der Produktnorm IEC/EN 61800-5-1 muss daher eine zusätzliche Schutzleitung angeschlossen werden oder der Querschnitt des Schutzleiters mindestens 10 mm² betragen.



GEFAHR

Auch nach dem Abschalten der Versorgungsspannung stehen die Bauteile im Leistungsteil des Frequenzumrichters noch bis zu 5 Minuten unter Spannung (Entladezeit der Zwischenkreis-kondensatoren).

Beachten Sie den Warnhinweis!



Führen Sie die folgenden Arbeitsschritte mit dem angegebenen Werkzeug und ohne Gewaltanwendung aus.

3 Installation

3.6 Elektrische Installation

3.6.1 Anschluss am Leistungsteil

Der Anschluss am Leistungsteil erfolgt generell über die Anschlussklemmen:

- L1/L, L2/N, L3, PE für die netzseitige Versorgungsspannung.
Die Phasenfolge ist dabei nicht von Bedeutung.
- DC+, DC-, PE für die Zwischenkreiskopplung bzw. bei einer Versorgung mit Gleichspannung
- U, V, W, PE für die Verbindung zum Motor
- BR, DC+, PE für einen externen Bremswiderstand

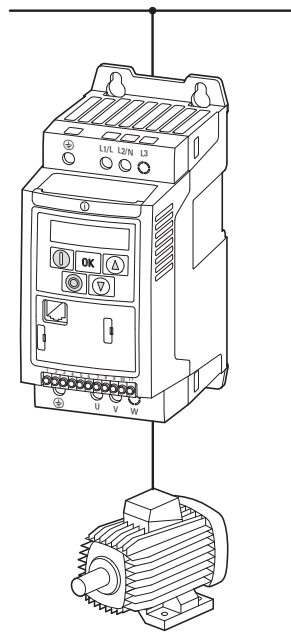


Abbildung 41: Anschluss im Leistungsteil (Prinzip)

Die Anzahl und die Anordnung der genutzten Anschlussklemmen sind von der Baugröße sowie von der Ausprägung des Frequenzumrichters abhängig.

ACHTUNG

Der Frequenzumrichter muss grundsätzlich über einen Erdungsleiter (PE) mit dem Erdpotenzial verbunden werden.

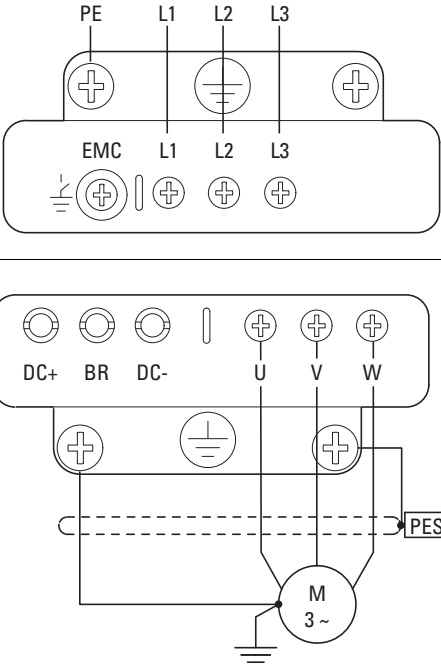
3.6.1.1 Klemmen im Leistungsteil bei IP20

Tabelle 6: Anschlussklemmen (IP20)

Baugröße	Anschlussklemmen	Beschreibung
FS1		Anschluss bei einphasiger Versorgungsspannung: <ul style="list-style-type: none"> • DC1-1D... (115 V) • DC1-12... (230 V) Hinweis: Anschluss an Klemme L3 nicht zulässig!
		Anschluss bei dreiphasiger Versorgungsspannung: <ul style="list-style-type: none"> • DC1-32... (230 V) • DC1-34... (400 V, 480 V)
		Motoranschluss für Drehstrommotoren: <ul style="list-style-type: none"> • DC1-1D... (230 V) • DC1-12... (230 V) • DC1-32... (230 V) • DC1-34... (400 V, 460 V)
FS2, FS3		Anschluss bei einphasiger Versorgungsspannung (115 V, 230 V): <ul style="list-style-type: none"> • DC1-1D (115 V) • DC1-12 (230 V) Hinweis: Anschluss an Klemme L3 nicht zulässig! DC-: Zwischenkreisanschluss Minus bei externer Gleichspannungsversorgung oder Zwischenkreiskopplung. Die Kunststoffabdeckung der Klemme darf bei Bedarf entfernt werden.
		Anschluss bei dreiphasiger Versorgungsspannung: <ul style="list-style-type: none"> • DC1-32... (230 V) • DC1-34... (400 V, 480 V) Hinweis: DC-: Zwischenkreisanschluss Minus bei externer Gleichspannungsversorgung oder Zwischenkreiskopplung. Die Kunststoffabdeckung der Klemme darf bei Bedarf entfernt werden.
		Motoranschluss für Drehstrommotoren: <ul style="list-style-type: none"> • DC1-1D... (230 V) • DC1-12... (230 V) • DC1-32... (230 V) • DC1-34... (400 V, 460 V) Hinweis: DC+: Zwischenkreisanschluss Plus bei externer Gleichspannungsversorgung, Zwischenkreiskopplung oder Brems-Chopper. Die Kunststoffabdeckung der Klemme darf bei Bedarf entfernt werden. BR: Anschluss für Bremswiderstand (Ausgang Brems-Chopper). Die Kunststoffabdeckung der Klemme darf bei Bedarf entfernt werden.

3 Installation

3.6 Elektrische Installation

Baugröße	Anschlussklemmen	Beschreibung
FS4		<p>Anschluss bei dreiphasiger Versorgungsspannung:</p> <ul style="list-style-type: none">• DC1-32... (230 V)• DC1-34... (400 V, 480 V) <p>Motoranschluss für Drehstrommotoren:</p> <ul style="list-style-type: none">• DC1-32... (230 V)• DC1-34... (400 V, 480 V) <p>Hinweis: DC+, DC-: Zwischenkreisanschluss bei externer Gleichspannungsversorgung oder Zwischenkreis Kopplung. Die Kunststoffabdeckung der Klemmen darf bei Bedarf entfernt werden. DC+, BR: Anschluss für externe Bremswiderstände (BR = Ausgang Brems-Chopper) Die Kunststoffabdeckung der Klemmen darf bei Bedarf entfernt werden.</p>

3.6.1.2 Klemmen im Leistungsteil bei IP66

In der Schutzart IP66 liegt der Anschlussbereich hinter der unteren Gehäuseabdeckung.

Zum Öffnen dieser Abdeckung müssen die beiden Verriegelungen durch eine Linksdrehung (90 Grad) in die senkrechte Stellung gebracht werden [1]. Die gehäuseabdeckung kann dann abgehoben werden [2].

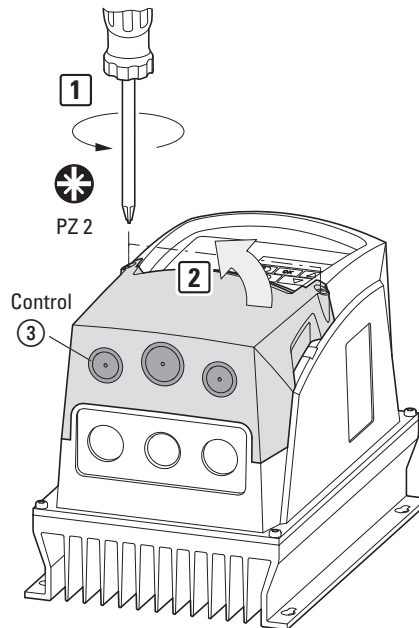


Abbildung 42: Untere Gehäuseabdeckung entfernen

3 Installation

3.6 Elektrische Installation

Tabelle 7: Anschlussklemmen (IP66)

Baugröße	Anschlussklemmen	Beschreibung
FS1		Anschluss bei einphasiger Versorgungsspannung: <ul style="list-style-type: none"> • DC1-1D... (115 V) • DC1-12... (230 V) Hinweis: Anschluss an Klemme L3 nicht zulässig!
		Anschluss bei dreiphasiger Versorgungsspannung: <ul style="list-style-type: none"> • DC1-32... (230 V) • DC1-34... (400 V, 480 V)
		Motoranschluss für Drehstrommotoren: <ul style="list-style-type: none"> • DC1-1D... (230 V) • DC1-12... (230 V) • DC1-32... (230 V) • DC1-34... (400 V, 460 V)
FS2, FS3		Anschluss bei einphasiger Versorgungsspannung (115 V, 230 V): <ul style="list-style-type: none"> • DC1-1D (115 V) • DC1-12 (230 V) Hinweis: Anschluss an Klemme L3 nicht zulässig!
		Anschluss bei dreiphasiger Versorgungsspannung: <ul style="list-style-type: none"> • DC1-32... (230 V) • DC1-34... (400 V, 480 V)
		Motoranschluss für Drehstrommotoren: <ul style="list-style-type: none"> • DC1-1D... (230 V) • DC1-12... (230 V) • DC1-32... (230 V) • DC1-34... (400 V, 460 V) Hinweis: + , BR : Anschluss für externe Bremswiderstände (BR = Ausgang Brems-Chopper) Die Kunststoffabdeckung der Klemmen darf bei Bedarf entfernt werden. Die Klemme + hat die gleiche Funktion wie die Klemme DC+ bei den Geräten in Schutzart IP20.

3.6.1.3 Abisolierlängen und Anzugsmomente

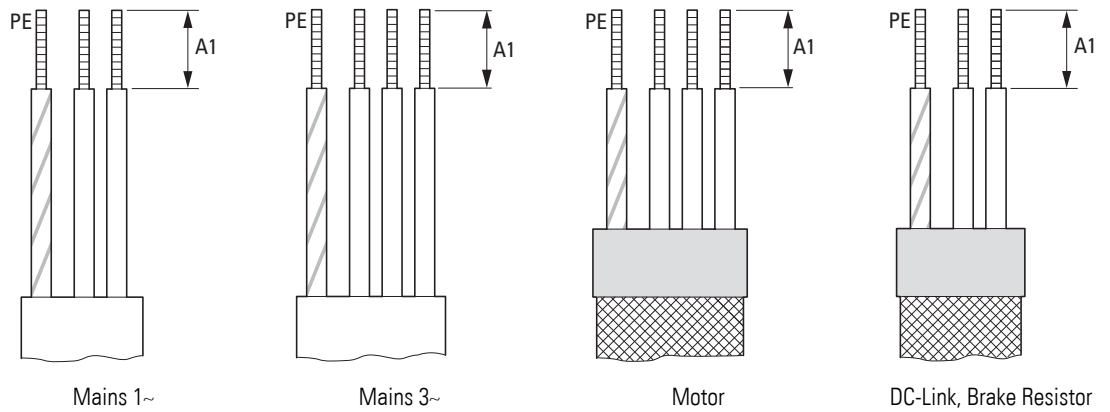


Abbildung 43: Abisolierlängen im Leistungsteil

Mains = Elektrisches Netz (Netzspannung)

Motor = Motoranschluss

DC-Link = Gleichspannungszwischenkreiskopplung

Brake Resistor = Bremswiderstand (Brems-Chopper)

Tabelle 8: Anschlussquerschnitte und Anzugsdrehmomente

Baugröße	A1		Maximaler Anschlussquerschnitt		Anzugsdrehmoment	
	mm	in	mm ²	AWG	Nm	lb-in
FS1	8	0,3	8	8	1	8.85
FS2	10	0,39	8	8	1	8.85
FS3	10	0,39	8	8	1	8.85
FS4	10 - 11	0,39 - 0,43	16	5	2,1	19

PE-Anschluss: Ringkabelschuh, \varnothing 6,3 mm (0,25")

PE

3 Installation

3.6 Elektrische Installation

3.6.1.4 Anschluss der Motorleitung

Die abgeschirmte Leitung zwischen Frequenzumrichter und Motor sollte möglichst kurz sein.

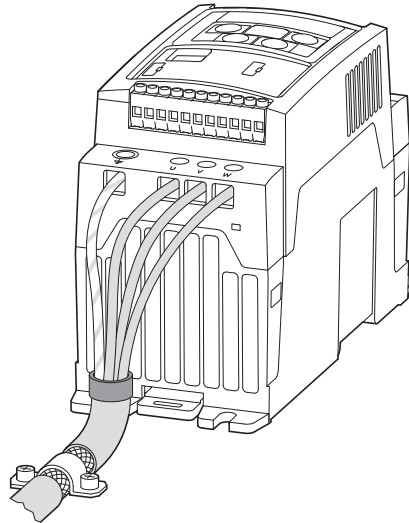


Abbildung 44: Anschluss auf Motorseite

- ▶ Verbinden Sie den Schirm dabei beidseitig und großflächig (360 Grad Überdeckung) mit der Schutzerde (PE) ⊕.
Die Erdanbindung des Leitungsschirms (PES) sollte dabei in unmittelbarer Nähe des Frequenzumrichters und direkt am Motorklemmkasten erfolgen.
- ▶ Verhindern Sie ein Aufflechten der Schirmung – beispielsweise durch Verschieben der getrennten Kunststoffummantelung über das Schirmende oder durch eine Gummitülle am Schirmende. Verbinden Sie das Schirmgeflecht großflächig am Ende (PES).
Alternativ können Sie das Schirmgeflecht verdrillen und mit einem Kabelschuh an der Schutzerde anbinden. Um EMV-Störungen zu vermeiden, sollte dieser verdrillte Schirmschluss möglichst kurz ausgeführt werden (Richtwert für den verdrillten Kabelschirm: $b \geq 1/5 a$).

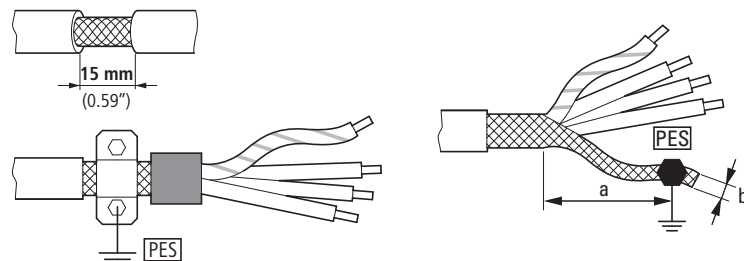


Abbildung 45: Abgeschirmte Anschlussleitung im Motorkreis

Für die Motorleitung empfehlen sich grundsätzlich abgeschirmte, vieradrige Kabel. Die grün-gelbe Leitung dieses Kabels verbindet dabei die Schutzleiteranschlüsse von Motor und Frequenzumrichter und minimiert dadurch die Belastung des Schirmgeflechts (hohe Ausgleichsströme).

Die nachfolgende Abbildung zeigt den Aufbau einer vieradrigen, abgeschirmten Motorleitung (empfohlene Ausprägung).

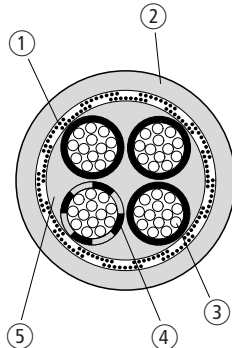


Abbildung 46: Vieradrige, abgeschirmte Motorleitung

- ① Cu-Abschirmgeflecht
- ② PVC-Außenmantel
- ③ Litze (Cu-Drähte)
- ④ PVC-Aderisolierung, 3 x schwarz, 1 x grün-gelb
- ⑤ Textilband und PVC-Innenmaterial

Sind in einem Motorabgang zusätzliche Baugruppen (zum Beispiel Motorschütze, Motorschutzrelais, Motordrosseln, Sinusfilter oder Klemmen) angeordnet, kann der Schirm der Motorleitung in der Nähe dieser Baugruppen unterbrochen und großflächig mit der Montageplatte (PES) kontaktiert werden. Freie, d. h. nicht abgeschirmte Anschlussleitungen sollten nicht länger als ca. 300 mm (maximal 500 mm) sein.



Bei den Baugrößen FS1, FS2 und FS3 kann das abgeschirmte Motorkabel auch über eine EMV-Kabelhalterung (DX-EMC-MNT...M) angebunden werden, → Abschnitt 3.5.5, „EMC-Kabelhalterungen“, Seite 72.

3.6.1.5 Kabelverschraubungen bei IP66

In Schutzart IP66 können insgesamt sechs Kabelverschraubungen montiert werden. Im Unterteil befinden sich werksseitig zwei geöffnete Ausbrüche für Kabelverschraubungen für die Anschlüsse im Leistungsteil (Mains ①, Motor ②) anzuschließen. Der mittlere, geschlossene Durchbruch im Unterteil ist für einen externen Bremswiderstand vorgesehen. In der oberhalb angeordneten Gehäuseabdeckung befinden sich drei weitere Ausbruchmöglichkeiten für die Durchführung von Steuer- und Busleitungen. Deren Kunststoffabdeckungen dürfen bei Bedarf entfernt werden (Control ③).



Achten Sie darauf, dass beim Durchstoßen der Kunststoffabdeckungen keine innenliegende Teile des Klemmkastens beschädigt werden.

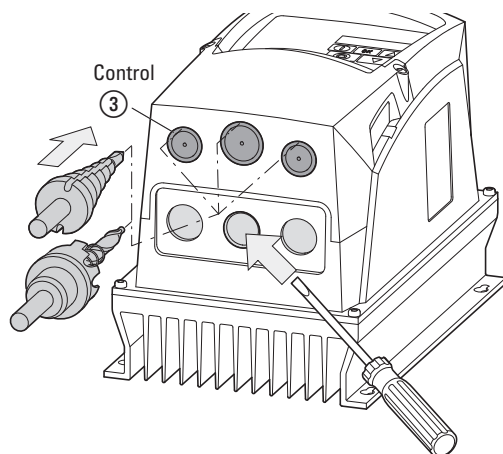


Abbildung 47: Durchbrüche ausbrechen (Beispiel)

In den linken, werksseitig geöffneten Ausbruch kann eine Kunststoffverschraubung eingesetzt, um die Netzanschlussleitung einzuführen. In die rechte Durchführung sollte aus EMV-Gründen eine metallische EMV-Kabelschraubung eingesetzt werden, um den Schirm der Motorleitung großflächig aufzulegen und zu erden.

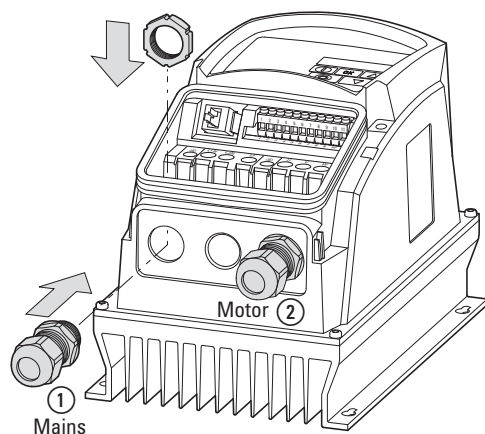


Abbildung 48: Kabelverschraubungen montieren

➔ Achten Sie darauf, dass die Kabelverschraubung mindestens die Schutzart IP66 aufweist.

Tabelle 9: Verwendbare Kabelverschraubungen (Abbildungen 47, 48)

Bereich	Baugröße	Lochgröße	PG-Verschraubung	Metrische Verschraubung
Steuerteil Control ③	FS1	2 x 22 mm	2 x PG 13,5 1 x PG 16	2 x M20 1 x M25
	FS2			
	FS3			
Leistungsteil Mains ① Motor ②	FS1	3 x 22 mm	3 x PG 13,5	3 x M20
	FS2	1 x 22 mm 2 x 25 mm	1 x PG 13,5 2 x PG 16	1 x M20 2 x M25
	FS3			

Die EMV-Kabelverschraubung muss ordnungsgemäß geerdet werden, beispielsweise über eine metallische Gegenmutter, die anschließend mit der PE-Klemme verbunden wird.

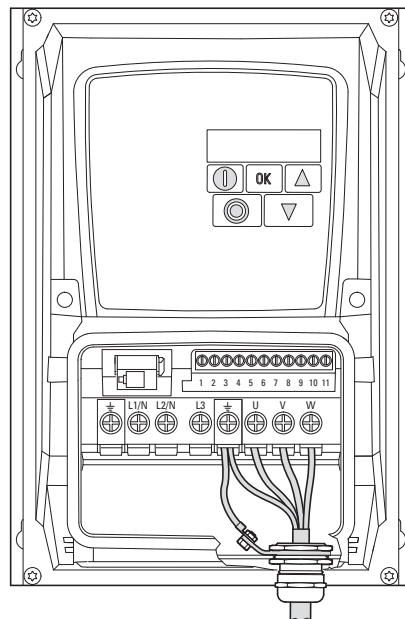


Abbildung 49: EMV-Kabelverschraubung erden

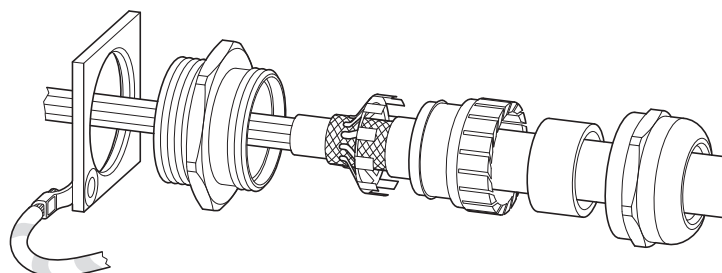


Abbildung 50: Beispiel: Aufbau der EMV-Verschraubung

3 Installation

3.6 Elektrische Installation

3.6.2 Anschluss am Steuerteil

Der Anschluss am Steuerteil erfolgt über die steckbaren Anschlussklemmen:

- Klemmen 1, 5, 7, 9: für die interne Spannungsversorgung,
- Klemmen 2, 3, 4, 6: für digitale und analoge Eingangssignale,
- Klemme 8: für ein digitales bzw. analoges Ausgangssignal,
- Klemmen 10, 11: für einen potenzialfreien Relais-Ausgang.

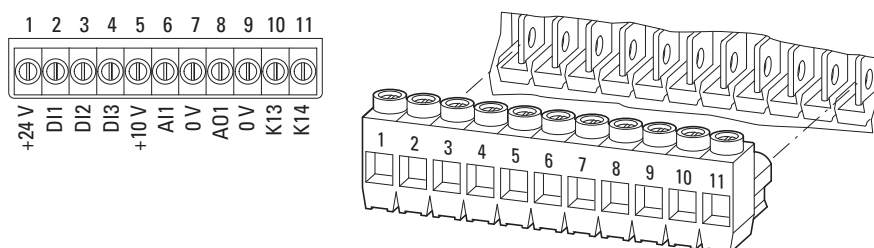


Abbildung 51: Anordnung und werkseitige Funktionsbezeichnung der Steuerklemmen

ESD-Maßnahmen



Zum Schutz der Geräte vor Zerstörung durch elektrostatisches Entladen sollten Sie sich vor dem Berühren der Steuerklemmen und der Steuerplatine gegen eine geerdete Fläche entladen.



GEFAHR

Prüfen Sie vor dem Berühren bzw. der Handhabung der verdrahteten Steuerklemmen, ob die Klemmen (Klemmen 10 und 11) spannungsfrei sind.



Der Relais-Kontakt (Klemmen 10, 11) kann mit einem übergeordnetem Steuerstromkreis verdrahtet sein, der auch im spannungsfreien Zustand des Frequenzumrichters ein gefährliches Spannungspotenzial (z. B. 110 V AC, 230 V AC) hat.



Wir empfehlen bei unterschiedlichen Steuerspannungen, getrennte Kabel zu verlegen.




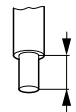



Beispiel

24 V DC an Steuerklemmen 1, 2, 3, 4, 6 und 8 sowie 110 bzw. 230 V AC an Steuerklemmen 10 und 11.

3.6.2.1 Anschlussquerschnitte und Abisolierlängen

Die Anschlussquerschnitte und Abisolierlängen sind in der nachfolgenden Tabelle aufgeführt.

Tabelle 10: Größen und Ausprägungen an den Steuerklemmen

							
mm ²	mm ²	AWG	mm	in	Nm	ft-lbs	mm
0,2 - 2,5	0,2 - 1,5	24 - 12	5	0.2	0,5	0.42	0,4 x 2,5

3.6.2.2 Anschlussdaten und Funktion der Steuerklemmen

Die werkseitig eingestellten Funktionen sowie die elektrischen Anschlussdaten aller Steuerklemmen sind in der nachfolgenden Tabelle aufgeführt.

Tabelle 11: Werkseitig eingestellte Funktionen der Steuerklemmen

Anschlussklemme	Signal	Beschreibung	Werkseinstellung
1	+24 V	Steuerspannung für DI1 - DI4, Ausgang (+24 V)	–
2	DI1	Digitaleingang 1	Startfreigabe FWD
3	DI2	Digitaleingang 2	Startfreigabe REV
4	DI3 AI2	Digitaleingang 3 Analogeingang 2	Festfrequenz FF1
5	+10 V	Sollwertspannung, Ausgang (+10 V)	–
6	AI1 DI4	Analogeingang 1 Digitaleingang 4	Frequenzsollwert (Festfrequenz)
7	0 V	Bezugspotenzial	–
8	AO1 DO1	Analogausgang 1 Digitalausgang 1	Ausgangsfrequenz
9	0 V	Bezugspotenzial	–
10	K13	Relais 1, Schließer	RUN
11	K14	Relais 1, Schließer	RUN

3 Installation

3.6 Elektrische Installation



Die Steuerklemmen können in ihrer Funktion und in den elektrischen Anschlusswerten angepasst werden durch

- Parameter,
- Erweiterungsmodule DXC-EXT-...
(→ Abschnitt 7.1.2, „Ausgangserweiterung DXC-EXT-2RO“, Seite 166 und → Abschnitt 7.1.3, „Ausgangserweiterung DXC-EXT-2RO1AO“, Seite 168).

3.6.2.3 Anschlussbeispiel

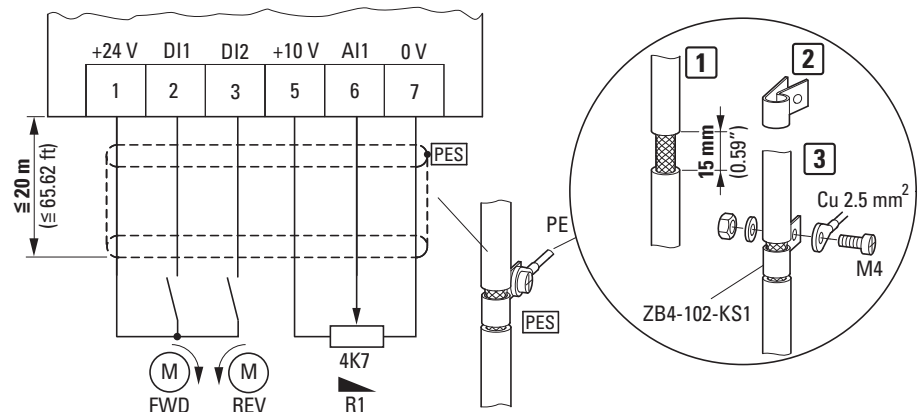


Abbildung 52: Einfaches Anschlussbeispiel

- Zwei Drehrichtungen:
 - FWD = Rechtsdrehfeld
 - REV = Linksdrehfeld
- R1: externes Sollwertpotenziometer, Frequenzsollwert 0 - f_{\max} (P-01)

Die Steuerleitungen sollten für den externen Anschluss abgeschirmt und verdreht ausgeführt sein. Der Schirm wird einseitig in der Nähe des Frequenzumrichters aufgelegt (PES).

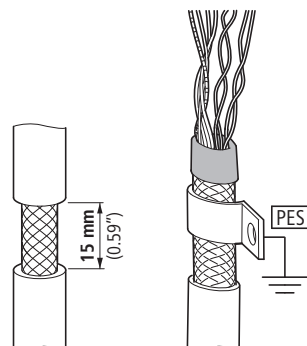


Abbildung 53: Einseitige Schirmanbindung (PES) in der Nähe des Frequenzumrichters

Alternativ kann zur großflächigen Kabelschelle das Schirmgeflecht am Ende verdreht und mit einem Kabelschuh an der Schutzterde angebunden werden. Um EMV-Störungen zu vermeiden, sollte der verdrehte Schirmanschluss möglichst kurz ausgeführt werden.

Am anderen Ende der Steuerleitung sollte ein Aufflechten – beispielsweise durch eine Gummitülle – verhindert werden. Das Schirmgeflecht darf hier keine Verbindung zur Schutzterde herstellen, da sonst die Probleme einer Störschleife entstehen.

Steuerklemmen

Der Frequenzumrichter DC1 hat vier Steuereingänge (Steuerklemmen 2, 3, 4 und 6). Davon sind zwei als digitale Steuereingänge festgeschrieben; die beiden übrigen sind als digitale oder analoge Steuereingänge parametrierbar.

Im Lieferzustand mit Werkseinstellung sind belegt:

- Steuerklemme 2 als Digitaleingang 1 (DI1)
- Steuerklemme 3 als Digitaleingang 2 (DI2)
- Steuerklemme 4 als Digitaleingang 3 (DI3)
- Steuerklemme 6 als Analogeingang 1 (AI1)

Steuerklemme 8 ist als digitaler oder als analoger Ausgang nutzbar.

Im Lieferzustand mit Werkseinstellung ist sie als Analogausgang (AO) belegt.

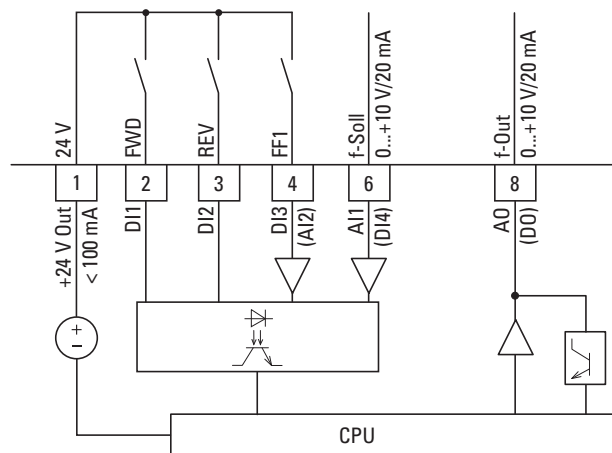


Abbildung 54: Steuerklemmen (D = digital/A = analog)

3 Installation

3.6 Elektrische Installation

3.6.2.4 Digitale Eingangssignale

Die Steuerklemmen 2, 3, 4 und 6 sind als digitale Eingänge (DI1 bis DI4) in ihrer Funktion und Wirkungsweise identisch.

Die Ansteuerung erfolgt mit +24 V (positive Logik):

- 8 - 30 V = High (logisch „1“)
- 0 - 4 V = Low (logisch „0“)

Dazu kann die geräteinterne Steuerspannung von Steuerklemme 1 (+24 V, maximal 100 mA) oder eine externe Spannungsquelle (+24 V) verwendet werden. Die Restwelligkeit der externen Steuerspannung muss kleiner als $\pm 5 \% \Delta U_a / U_a$ sein.



Wird eine externe Spannungsquelle genutzt, ist darauf zu achten, dass die 0-V-Potenziale der externen Spannungsquelle und des Frequenzumrichters miteinander verbunden sind.



Die Steuerklemmen 7 und 9 sind für alle analogen und digitalen Eingangssignale das gemeinsame Bezugspotenzial 0 V.

Über die beiden Optionsbaugruppen DXC-EXT-IO110 und DXC-EXT-IO230 können die Digitaleingänge (DI1 bis DI4) optisch entkoppelt direkt in Steuerstromkreisen mit 110 V bzw. 230 V eingebunden werden. Dabei werden Werte von 80 bis 110/230 V AC als High-Signal erkannt, → Abschnitt 7.1.1, „Koppelbaustein DXC-EXT-IO...“, Seite 164.

3.6.2.5 Digitaler Ausgang (Transistor)

Steuerklemme 8 ist im Lieferzustand als Analogausgang (AO) eingestellt. Die Funktion als Digitalausgang (DO) wird unter Parameter P-25 eingestellt.

Der Transistor-Ausgang DO kann über die Steuerklemme 8 mit der geräte-internen Steuerspannung (+24 V) ein digitales Signal liefern. Der maximal zulässige Laststrom beträgt 20 mA.

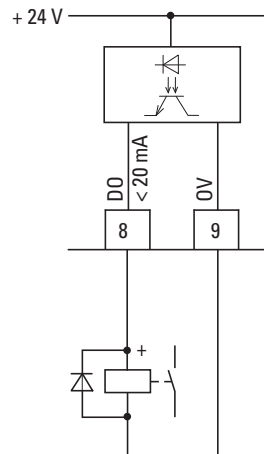


Abbildung 55: Anschlussbeispiel
(Koppelrelais mit Freilaufdiode ETS4-VS3)



Die Steuerklemmen 7 und 9 sind für alle analogen und digitalen Eingangssignale das gemeinsame Bezugspotenzial 0 V.

3.6.2.6 Analoge Eingangssignale

In Abhängigkeit von den Parametern P-12 und P-15 können die Steuerklemmen 4 (AI2) und 6 (AI1) mit analogen Signalen beschaltet werden:

- 0 - 10 V,
- 0 - 10 V mit Skalierung und Drehrichtungswechsel,
- 0 - 20 mA,
- 4 - 20 mA oder 20 - 4 mA mit Drahtbruchüberwachung (< 3 mA).



Die Steuerklemmen 7 und 9 sind für alle analogen und digitalen Eingangssignale das gemeinsame Bezugspotenzial 0 V.

3 Installation

3.6 Elektrische Installation

3.6.2.7 Analoges Ausgangssignal

An Steuerklemme 8 steht ein analoges Spannungssignal (0 - 10 V) zur Verfügung. Dieser Ausgang kann mit maximal 20 mA belastet werden. Die Zuordnung eines Ausgangssignals wird unter Parameter P-25 eingestellt.

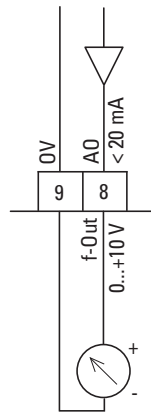


Abbildung 56: Analogausgang (AO)
(Anschlussbeispiel)



Die Steuerklemmen 7 und 9 sind für alle analogen und digitalen Eingangssignale das gemeinsame Bezugspotenzial 0 V.

3.6.2.8 Relais-Kontakt

Die Steuerklemmen 10 und 11 sind potenzialfrei mit dem internen Relaiskontakt (Schließer) des Frequenzumrichters DC1 verbunden.

Die Relaisfunktion kann unter Parameter P-18 eingestellt werden.

Die Anschlussdaten der Steuerklemmen 10 und 11 sind:

- 250 V AC, maximal 6 A
- 30 V DC, maximal 5 A

Wir empfehlen, die am Relais-Kontakt angeschlossenen Verbraucher wie folgt zu beschalten:

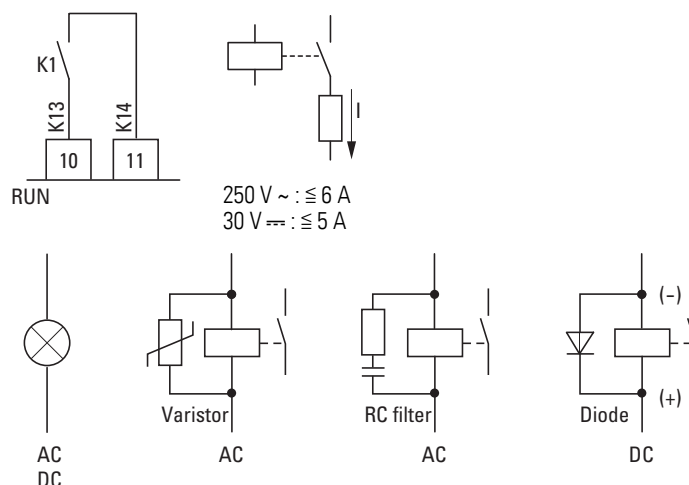


Abbildung 57: Anschlussbeispiele mit Schutzbeschaltung

3.6.2.9 RJ45-Schnittstelle

Die frontseitig (IP20) bzw. unter der Abdeckung der Anschlussklemmen (IP66) angebrachte RJ45-Schnittstelle ermöglicht eine direkte Verbindung zu Kommunikationsbaugruppen und Feldbusanschlaltungen.

Die interne RS485-Anschaltung überträgt Modbus RTU und CANopen.

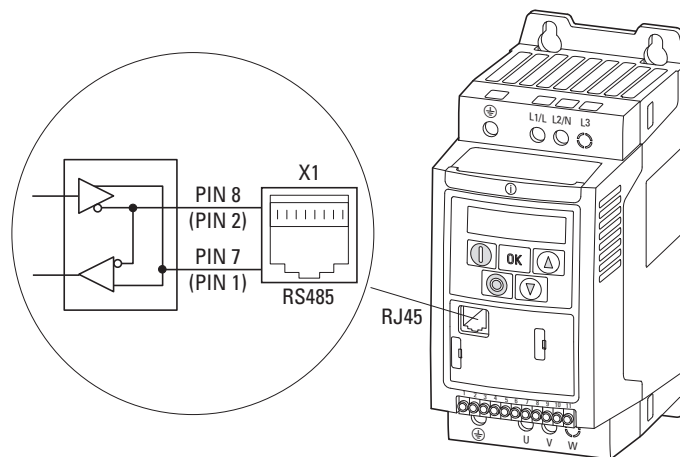


Abbildung 58: RJ45-Schnittstelle



Die Funktion der RJ45-Schnittstelle ist in weiteren Handbüchern beschrieben:

- MN040018: „Modbus RTU – Kommunikationshandbuch für Frequenzumrichter DA1, DC1, DE1“
- MN040019: „CANopen – Kommunikationshandbuch für Frequenzumrichter DA1, DC1, DE11“
- MN04012009: „DX-NET-SWD... – Anschaltung SmartWire-DT für Frequenzumrichter/Drehzahlstarter PowerXL™“



Die Frequenzumrichter DC1 haben keinen internen Busabschlusswiderstand.
Verwenden Sie bei Bedarf DX-CBL-TERM oder EASY-NT-R.

3 Installation

3.6 Elektrische Installation

3.6.2.10 Steuerklemmen bei IP66

Bei den Frequenzumrichtern DC1 in Schutzart IP66 sind die steckbaren Steuerklemmen unter der Klemmenabdeckung angebracht. In der Ausführung DC1-...A6SN sind die lokalen Bedienelemente bereits angeschlossen.

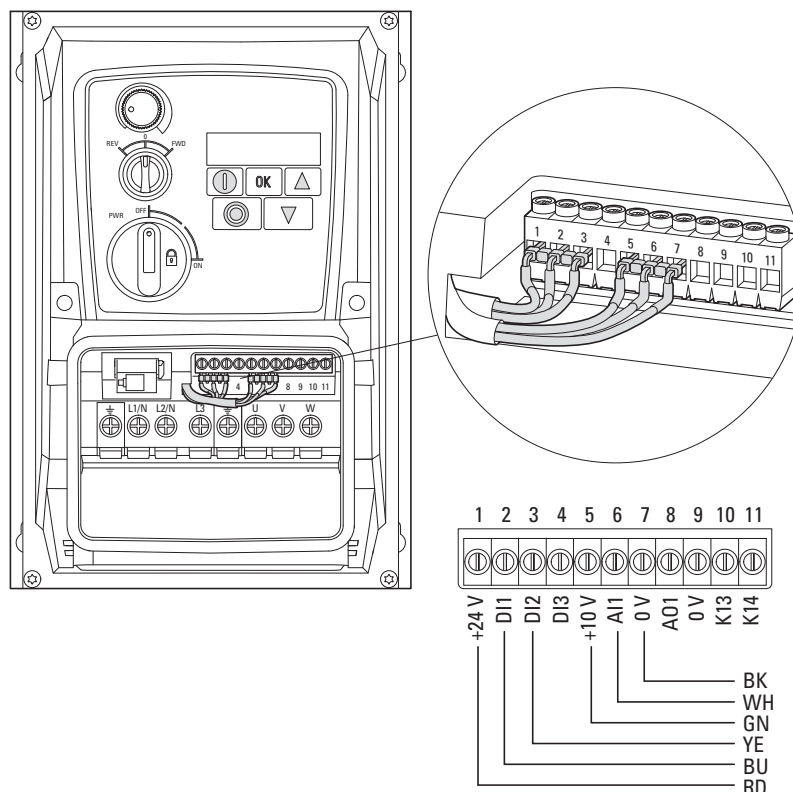


Abbildung 59: DC1-...A6SN (werkseitiger Anschluss)

Im Lieferzustand sind die Steuerklemmen wie folgt angeschlossen:

Tabelle 12: Belegung der Steuerklemmen

Klemme	Farbe	Funktion
1	RD (rot)	+24 V zum Wahlschalter FWD/REV
2	BU (blau)	vom Wahlschalter = FWD
3	YE (gelb)	vom Wahlschalter = REV
5	GN (grün)	+10 V zum Potenziometer
6	WH (weiß)	vom Potenziometer = f-Soll
7	BK (schwarz)	0 V zum Potenziometer

In der Werkseinstellung kann über das Potenziometer der Sollwert eingestellt werden. Mit dem Wahlschalter REV – 0 – FWD kann die Drehrichtung des Antriebs eingestellt werden (Betrieb Linksdrehfeld – STOPP – Betrieb Rechtsdrehfeld).

3.6.3 Thermistoranschluss

Zum Schutz gegen eine thermische Überlast des Motors können Motorthermistoren und Motortemperaturschalter (Thermoclick) an die Steuerklemme 4 (DI3 = Digitaleingang 3) angeschlossen werden.
In Parameter P-15 muss dazu für DI3 die Einstellung EXTFLT (externer Fehler) ausgewählt und in Parameter P-47 der Wert 6 ($P_{Lc} - Lh$) aktiviert werden.

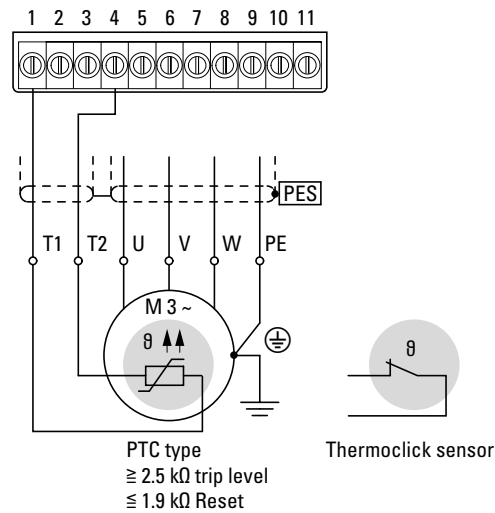


Abbildung 60: Thermistoranschluss

Thermistor und Temperaturschalter müssen Kaltleiter sein (PTC-Charakteristik, positiver Temperaturkoeffizient).

Der Auslösebereich liegt bei einem Widerstandswert von etwa 2,5 - 3 k Ω , der Wiedereinschaltbereich (Reset) bei etwa 1,9 - 1 k Ω .

3 Installation

3.7 Blockschaltbilder

3.7 Blockschaltbilder

Die nachfolgenden Blockschaltbilder zeigen alle Anschlussklemmen des Frequenzumrichters DC1 und deren Funktion in der Werkseinstellung.

3.7.1 DC1-1D...

Netzspannung U_{LN} : 1-phasig, 110 (-10 %) - 115 (+10 %) V, 50/60 Hz
 Motorspannung U_2 : 3-phasig, $U_2 = 2 \times U_{LN}$ (Spannungsverdopplung),
 0 - 50/60 Hz (max. 500 Hz)
 Baugröße: FS1 und FS2 in Schutzart IP20

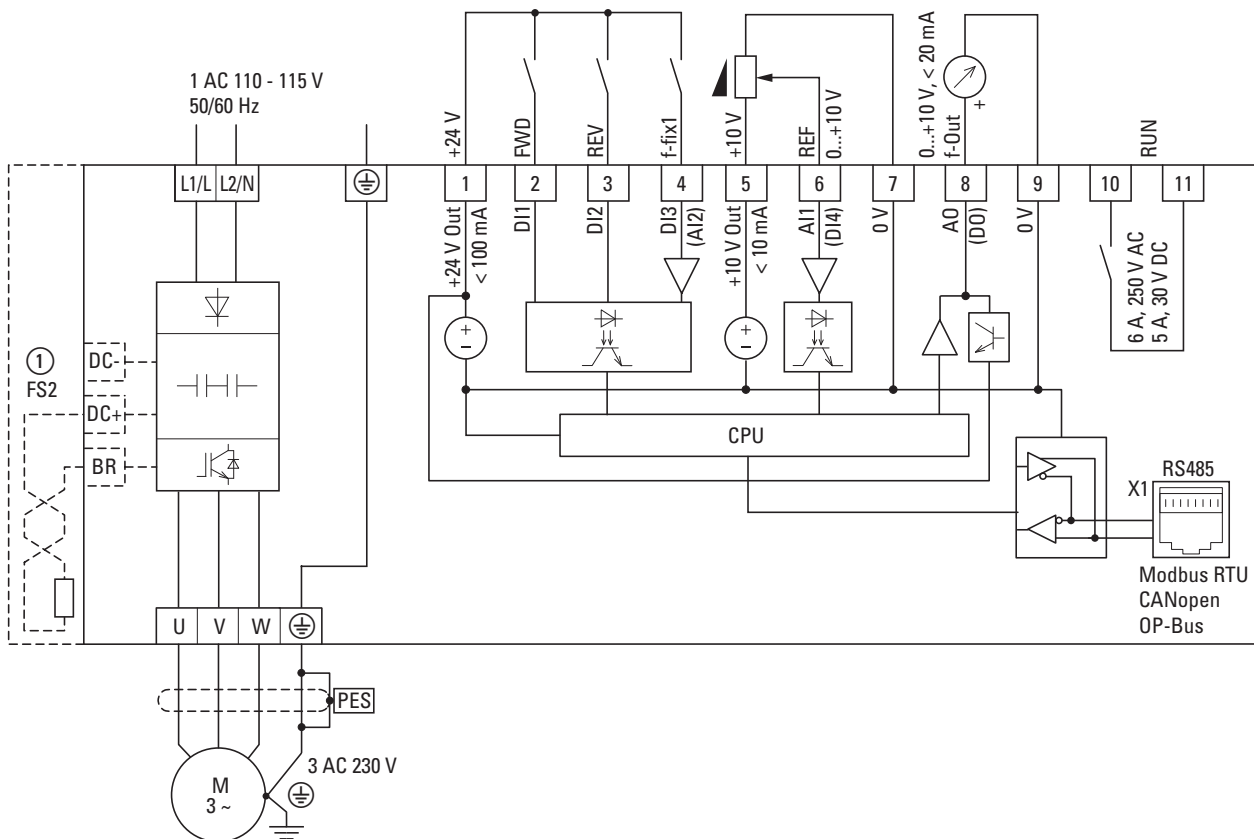


Abbildung 61: Blockschaltbild DC1-1D...Nx...

Der Frequenzumrichter DC1-1D... hat im Gleichspannungszwischenkreis eine Spannungsverdopplungsschaltung. Bei einer Anschlussspannung von 1 AC 110 - 115 V wird eine Motorspannung bis maximal 3 AC 230 V ausgegeben.

- ① Geräte in Baugröße FS2 ermöglichen eine Zwischenkreiskopplung (DC+, DC-) und den Anschluss von Bremswiderständen (DC+, BR).

Der Bremswiderstand DX-BR3-100 kann unterhalb des Kühlkörpers in das Gehäuse eingesteckt und elektronisch gegen Überlast geschützt werden (P-34 = 1).



Die Frequenzumrichter DC1-1D... sind ohne internen Funkentstörfilter ausgeführt. Für einen Betrieb gemäß EN 61800-3 ist ein externer Funkentstörfilter erforderlich, → Abschnitt 6.8, „Funkentstörfilter“, Seite 152.

3.7.3 DC1-32..., DC1-34... (in FS1, FS2, FS3)

Netzspannung U_{LN} :

DC1-32...: 3-phasig, 200 (-10 %) - 240 (+10 %) V, 50/60 Hz

DC1-34...: 3-phasig, 380 (-10 %) - 480 (+10 %) V, 50/60 Hz

Motorspannung U_2 : 3-phasig, $U_2 = U_{LN}$, 0 - 50/60 Hz (max. 500 Hz)

Baugröße: FS1, FS2 und FS3 in Schutzart IP20

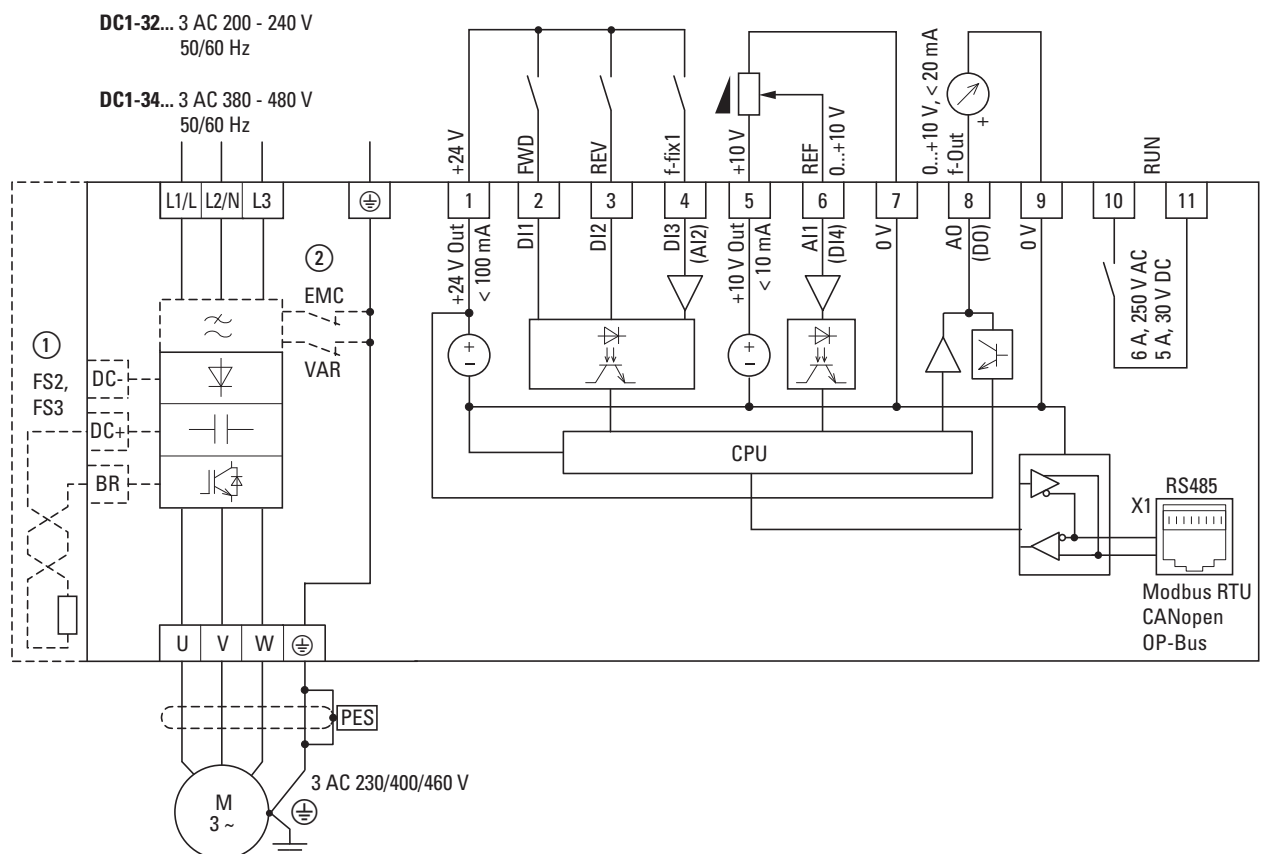


Abbildung 63: Blockschaltbild DC1-32... und DC1-34... in den Baugrößen FS1, FS2 und FS3

Frequenzumrichter mit dreiphasiger Netzversorgungsspannung und dreiphasigem Motoranschluss

- ① Geräte in Baugröße FS2 und FS3 ermöglichen eine Zwischenkreis-
kopplung (DC+, DC-) und den Anschluss von Bremswiderständen
(DC+, BR).

Der Bremswiderstand DX-BR3-100 kann unterhalb des Kühlkörpers in
das Gehäuse eingesteckt und elektronisch gegen Überlast geschützt
werden (P-34 = 1).

- ② DC1-32xxx**N**..., DC1-34xxx**N**...: ohne Funkentstörfilter
DC1-32xxx**F**..., DC1-34xxx**F**...: mit internem Funkentstörfilter

3 Installation

3.7 Blockschaltbilder

3.7.4 DC1-32..., DC1-34... (in FS4)

Netzspannung U_{LN} :

DC1-32...: 3-phasig, 200 (-10 %) - 240 (+10 %) V, 50/60 Hz

DC1-34...: 3-phasig, 380 (-10 %) - 480 (+10 %) V, 50/60 Hz

Motorspannung U_2 : 3-phasig, $U_2 = U_{LN}$, 0 - 50/60 Hz (max. 500 Hz)

Baugröße: FS4 in Schutzart IP20

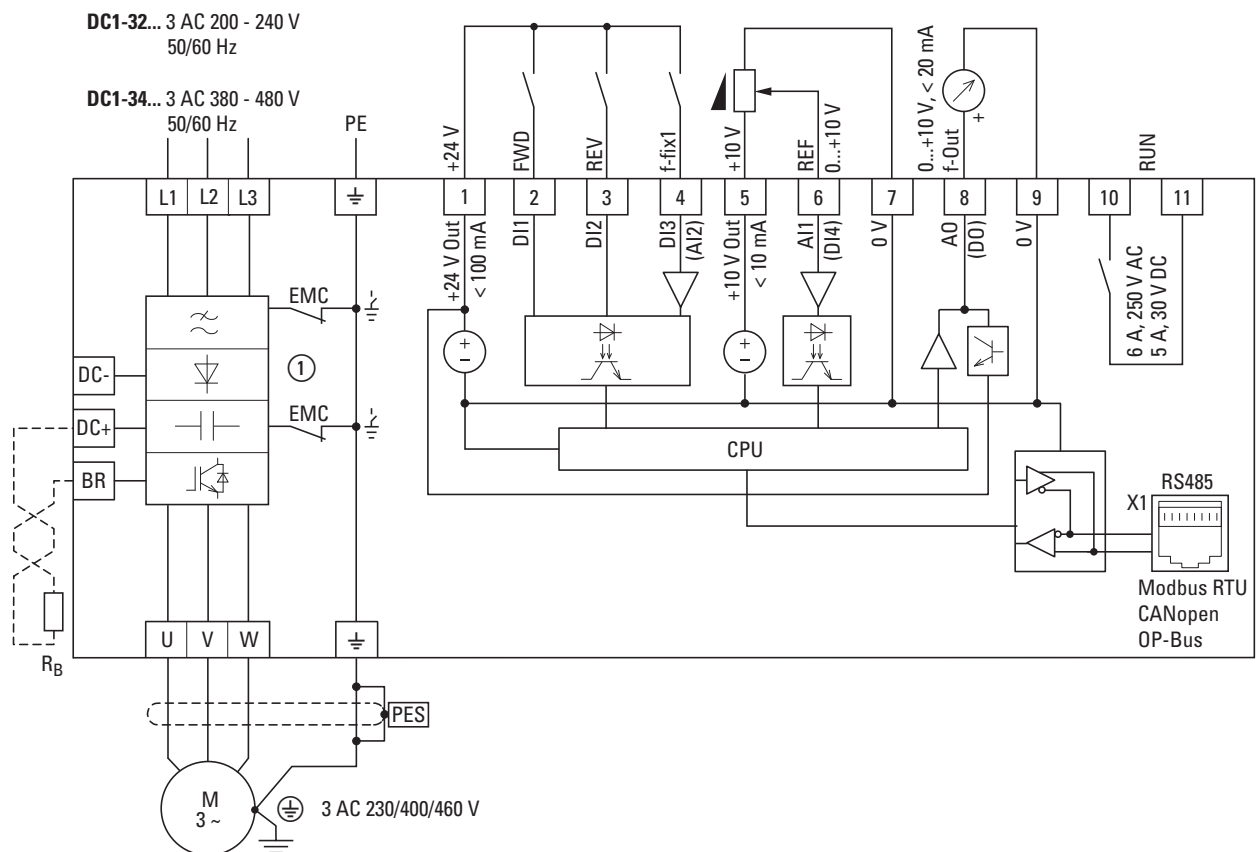


Abbildung 64: Blockschaltbild DC1-32... und DC1-34... in Baugröße FS4

Frequenzumrichter mit dreiphasiger Netzversorgungsspannung und dreiphasigem Motoranschluss

- ① Die beiden EMC-Schrauben verbinden die netzseitigen Kondensatoren des internen Funkentstörfilters und die Y-Kondensatoren mit dem Erdanschluss (PE).

3 Installation

3.7 Blockschaltbilder

- ① Sollwertpotenziometer (0 - f_{\max})
- ② Drehrichtungswahlschalter
(FWD = Rechtsdrehfeld, REV = Linksdrehfeld)
- ③ Netzschalter (PWR = Power)
- ④ Ab Baugröße FS2 und FS3 ist der Anschluss externer Bremswiderstände möglich.



Die Frequenzumrichter DC1-1D sind ohne internen Funkentstörfilter ausgeführt.

Für einen Betrieb gemäß EN 61800-3 ist ein externer Funkentstörfilter erforderlich, → Abschnitt 6.8, „Funkentstörfilter“, Seite 152.

Ein externer Funkentstörfilter sollte in unmittelbarer Nähe zum Frequenzumrichter montiert werden. Für die Schutzart IP66 müssen die Funkentstörfilter DX-EMC... in ein Gehäuse (IP66) eingebaut werden. Die Verbindung zum Frequenzumrichter erfordert in dieser Anwendung ein abgeschirmtes Kabel, dessen Schirmgeflecht beidseitig und großflächig mit der Schutzterde verbunden wird (PES).

3.7.6 DC1-1D...Nx-A66N

Netzspannung U_{LN} : 1-phasig, 110 (-10 %) - 115 (+10 %) V, 50/60 Hz
 Motorspannung U_2 : 3-phasig, $U_2 = 2 \times U_{LN}$ (Spannungsverdopplung),
 0 - 50/60 Hz (max. 500 Hz)
 Baugröße: FS1 und FS2 in Schutzart IP66

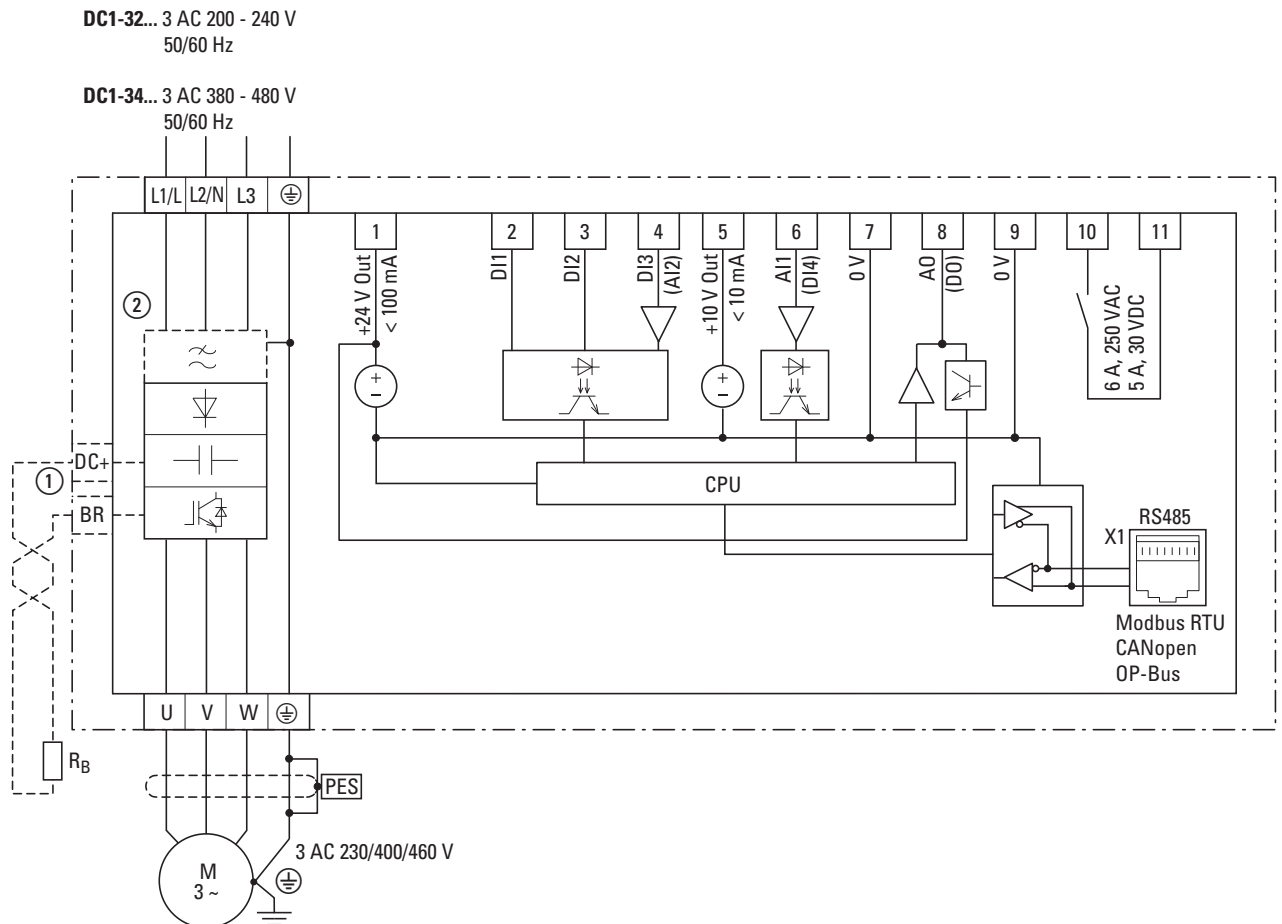


Abbildung 66: Blockschaltbild DC1-1D...Nx-A66N

Bei einer Anschlussspannung von 1 AC 110 - 115 V wird eine Motorspannung bis maximal 3 AC 230 V ausgegeben.

Ab Baugröße FS2 ist der Anschluss externer Bremswiderstände möglich.

- ① Baugröße FS2 mit Anschluss für externen Bremswiderstand
- ② DC1-12xxxN...: ohne Funkentstörfilter;
DC1-12xxxF...: mit internem Funkentstörfilter



Die Frequenzumrichter DC1-1D sind ohne internen Funkentstörfilter ausgeführt. Für einen Betrieb gemäß EN 61800-3 ist ein externer Funkentstörfilter erforderlich, → Abschnitt 6.8, „Funkentstörfilter“, Seite 152.

3 Installation

3.7 Blockschaltbilder

3.7.7 DC1-12...-A6SN

Netzspannung U_{LN} : 1-phasig, 200 (-10 %) - 240 (+10 %) V, 50/60 Hz

Motorspannung U_2 : 3-phasig, $U_2 = U_{LN}$, 0 - 50/60 Hz (max. 500 Hz)

Baugröße: FS1, FS2 und FS3 in Schutzart IP66

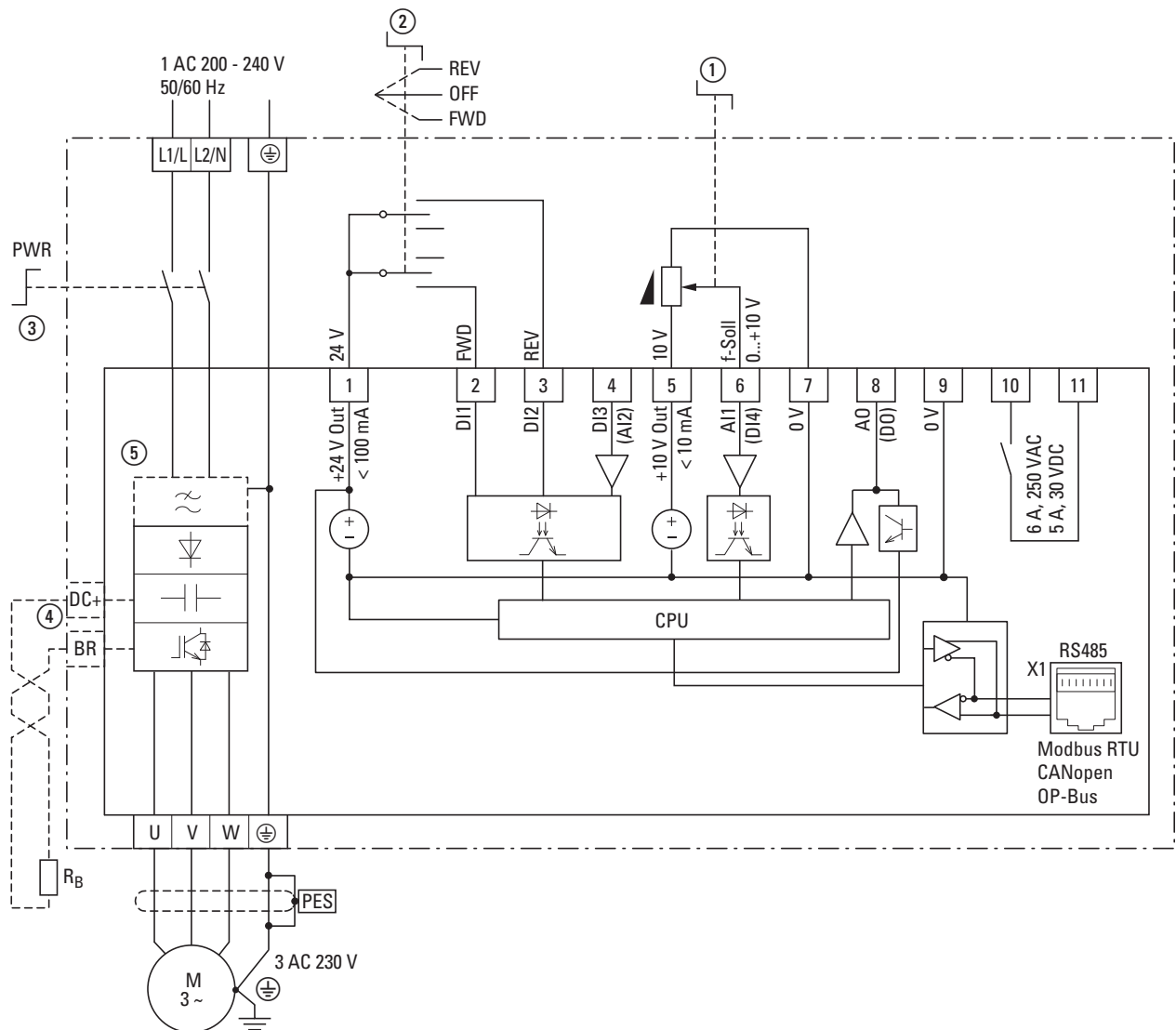


Abbildung 67: Blockschaltbild DC1-12...-A6SN

Frequenzumrichter in IP66 mit lokalen Bedienelementen mit einphasiger Netzversorgungsspannung und dreiphasigem Motoranschluss

- ① Sollwertpotenziometer (0 - f_{max})
- ② Drehrichtungswahlschalter
(FWD = Rechtsdrehfeld, REV = Linksdrehfeld)
- ③ Netzschalter (PWR = Power)
- ④ Baugröße FS2 und FS3 mit Anschluss für externe Bremswiderstände
- ⑤ DC1-12xxx**N**...: ohne Funkentstörfilter;
DC1-12xxx**F**...: mit internem Funkentstörfilter

3.7.8 DC1-12...-A66N

Netzspannung U_{LN} : 1-phasig, 200 (-10 %) - 240 (+10 %) V, 50/60 Hz

Motorspannung U_2 : 3-phasig, $U_2 = U_{LN}$, 0 - 50/60 Hz (max. 500 Hz)

Baugröße: FS1, FS2 und FS3 in Schutzart IP66

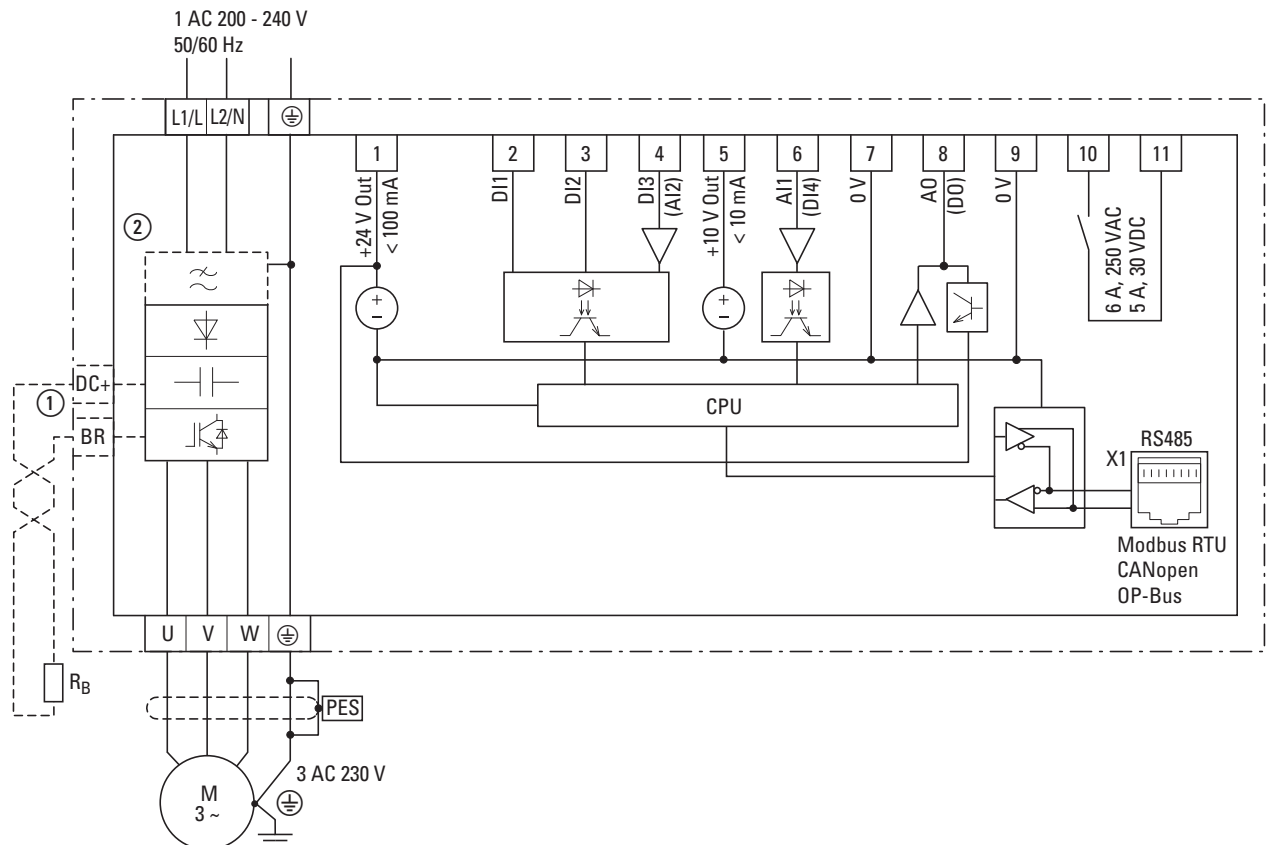


Abbildung 68: Blockschaltbild DC1-12...-A66N

Frequenzumrichter in IP66 mit lokalen Bedienelementen mit einphasiger Netzversorgungsspannung und dreiphasigem Motoranschluss

- ① Baugröße FS2 und FS3 mit Anschluss für externe Bremswiderstände
- ② DC1-12xxx**N**...: ohne Funkentstörfilter
DC1-12xxx**F**...: mit internem Funkentstörfilter

3 Installation

3.7 Blockschaltbilder

3.7.9 DC1-32...-A6SN, DC1-34...-A6SN

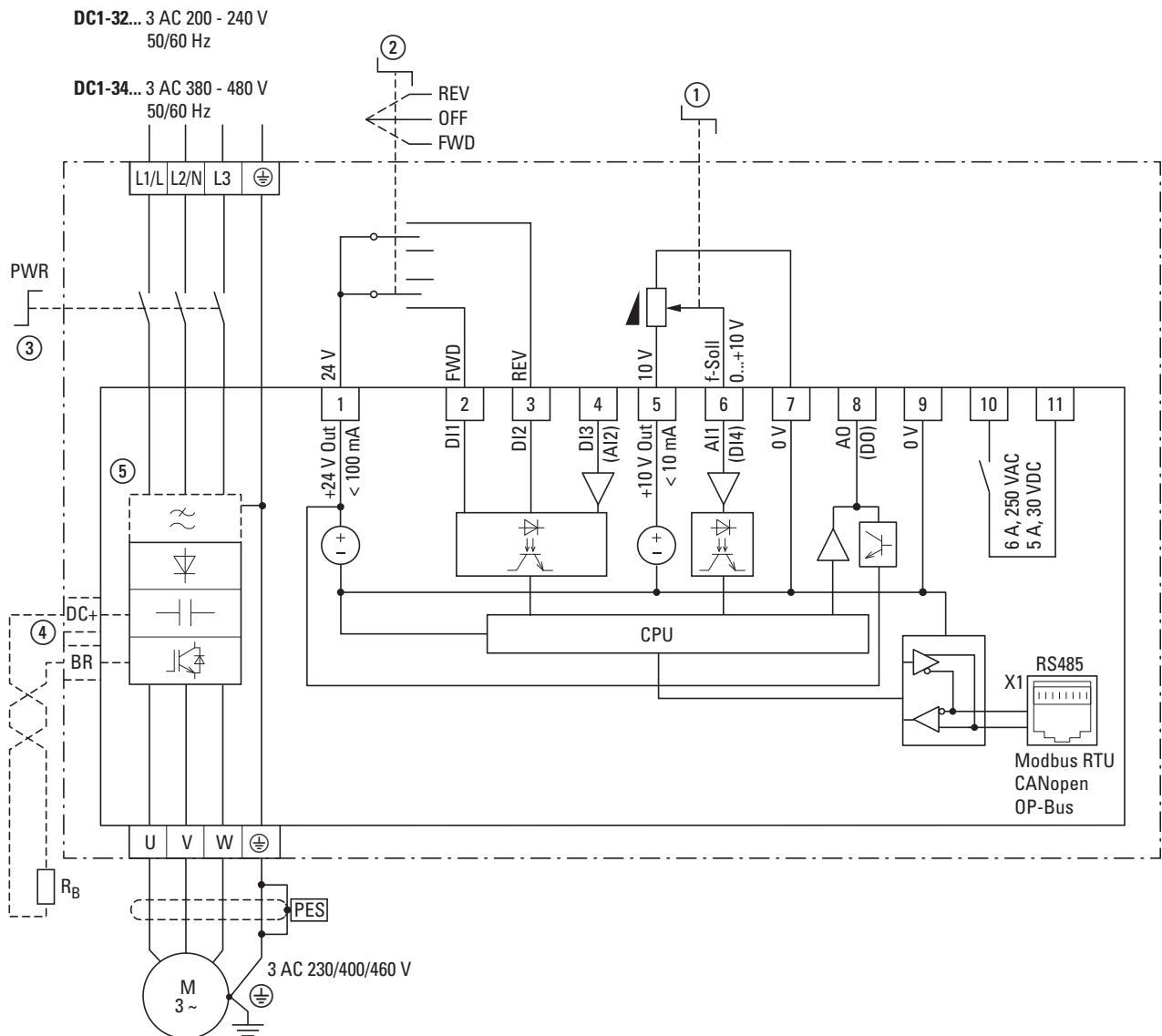
Netzspannung U_{LN} :

DC1-32...: 3-phasig, 200 (-10 %) - 240 (+10 %) V, 50/60 Hz

DC1-34...: 3-phasig, 380 (-10 %) - 480 (+10 %) V, 50/60 Hz

Motorspannung U_2 : 3-phasig, $U_2 = U_{LN}$, 0 - 50/60 Hz (max. 500 Hz)

Baugröße: FS1, FS2 und FS3 in Schutzart IP66



Blockschaltbild DC1-32...-A6SN, DC1-34...-A6SN

Frequenzumrichter in IP66 mit lokalen Bedienelementen mit dreiphasiger Netzversorgungsspannung und dreiphasigem Motoranschluss

- ① Sollwertpotenziometer (0 - f_{max})
- ② Drehrichtungswahlschalter (FWD = Rechtsdrehfeld, REV = Linksdrehfeld)
- ③ Netzschalter (PWR = Power)
- ④ Baugröße FS2 und FS3 mit Anschluss für externe Bremswiderstände
- ⑤ DC1-12xxx**N**...: ohne Funkentstörfilter
DC1-12xxx**F**...: mit internem Funkentstörfilter

3.7.10 DC1-32...-A66N, DC1-34...-A66N

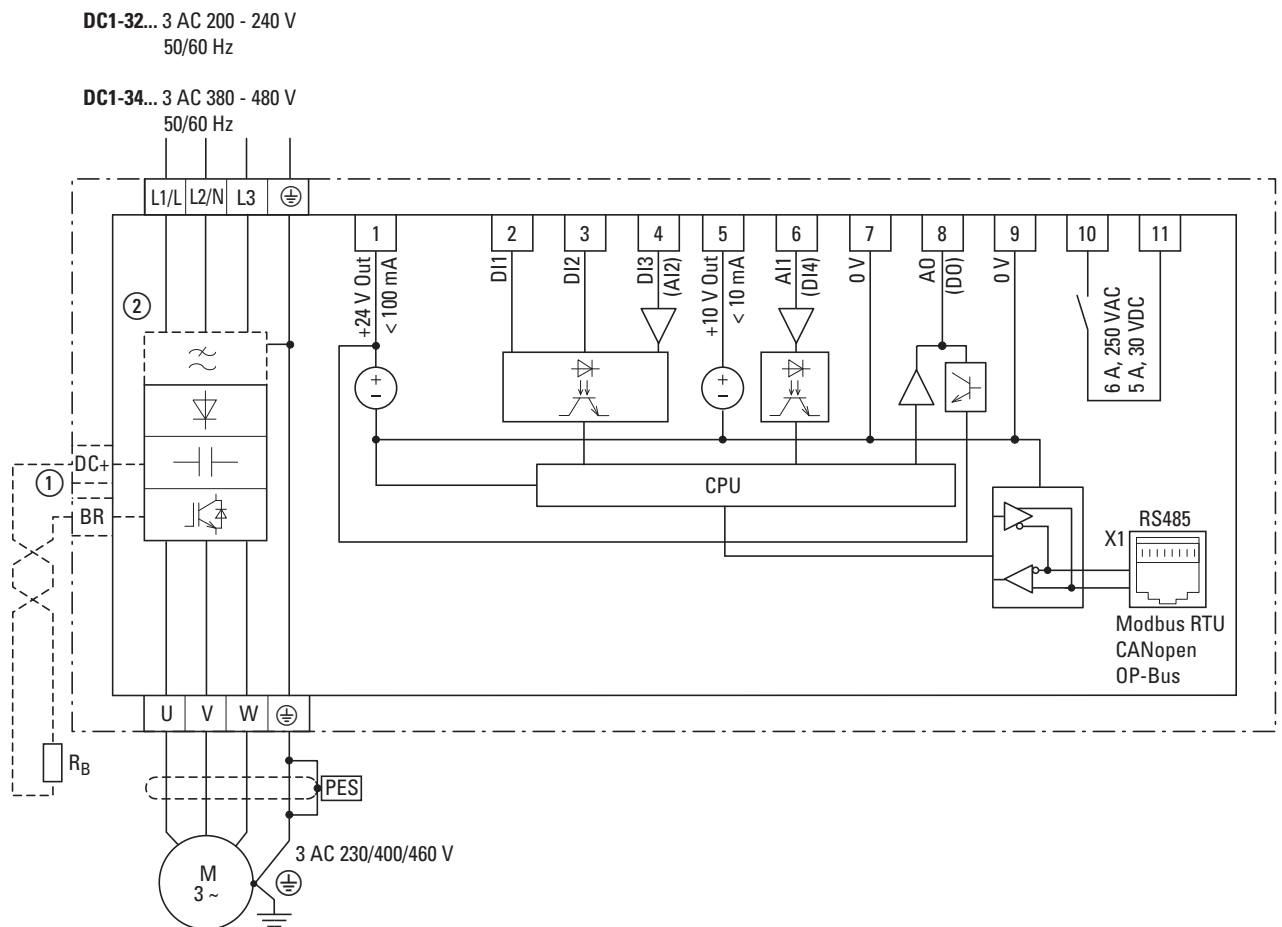
Netzspannung U_{LN} :

DC1-32...: 3-phasig, 200 (-10 %) - 240 (+10 %) V, 50/60 Hz

DC1-34...: 3-phasig, 380 (-10 %) - 480 (+10 %) V, 50/60 Hz

Motorspannung U_2 : 3-phasig, $U_2 = U_{LN}$, 0 - 50/60 Hz (max. 500 Hz)

Baugröße: FS4 in Schutzart IP20



Blockschaltbild DC1-32...-A66N, DC1-34...-A66N

- ① Baugröße FS2 und FS3 mit Anschluss für externe Bremswiderstände
- ② DC1-32xxx**N**...: ohne Funkentstörfilter
DC1-32xxx**F**...: mit internem Funkentstörfilter

3.8 Prüfung der Isolation

Die Frequenzumrichter der Reihe DC1 werden geprüft ausgeliefert und erfordern keine zusätzlichen Prüfungen.



VORSICHT

An den Steuer- und Anschlussklemmen des Frequenzumrichters dürfen mit einem Isolationsprüfgerät keine Prüfungen des Isolationswiderstands durchgeführt werden.



VORSICHT

Warten Sie mindestens 5 Minuten nach Abschalten der Versorgungsspannung, bevor Sie einen Anschluss der Anschlussklemmen (L1/L, L2/N, L3, DC-, DC+, BR) des Frequenzumrichters trennen.

Falls Isolationsprüfungen im Leistungskreis des PDS gefordert werden, müssen Sie die nachfolgend genannten Maßnahmen berücksichtigen.

Überprüfung der Motorkabelisolation

- ▶ Trennen Sie das Motorkabel von den Anschlussklemmen U, V und W des Frequenzumrichters und vom Motor (U, V, W). Messen Sie den Isolationswiderstand des Motorkabels zwischen den einzelnen Phasenleitern sowie zwischen jedem Phasenleiter und dem Schutzleiter.

Der Isolationswiderstand muss größer als 1 M Ω sein.

Überprüfung der Netzkabelisolation

- ▶ Trennen Sie das Netzkabel vom Stromversorgungsnetz und von den Anschlussklemmen L1/L, L2/N und L3 des Frequenzumrichters. Messen Sie den Isolationswiderstand des Netzkabels zwischen den einzelnen Phasenleitern sowie zwischen jedem Phasenleiter und dem Schutzleiter.

Der Isolationswiderstand muss größer als 1 M Ω sein.

Überprüfung der Motorisolation

- ▶ Trennen Sie das Motorkabel vom Motor (U, V, W) und öffnen Sie die Brückenschaltungen (Stern oder Dreieck) im Motorklemmkasten. Messen Sie den Isolationswiderstand der einzelnen Motorwicklungen. Die Messspannung muss mindestens der Nennspannung des Motors entsprechen, sie darf jedoch 1000 V nicht überschreiten.

Der Isolationswiderstand muss größer als 1 M Ω sein.



Berücksichtigen Sie die Hinweise des Motorherstellers zur Prüfung des Isolationswiderstands.

3.9 Schutz gegen elektrischen Schlag

Sicherstellung des Schutzes gegen elektrischen Schlag bei Einsatz von DA1 Frequenzumrichtern, nach IEC/EN 61800-5-1

Herstellererklärung für die Erstprüfung nach IEC/HD 60364-6 (DIN VDE 0100-600 (VDE 0100-600)) und für die wiederkehrende Prüfung nach EN 50110-1 (DIN VDE 0105-100 (VDE 0105-100))

Der Fehlerschutz nach IEC/HD 60364-4-41 (DIN VDE 0100-410 (VDE 0100-410)) für die ausgangsseitigen Stromkreise des o. g. Betriebsmittels wird unter folgenden Voraussetzungen sichergestellt:

- Die Installationshinweise aus der vorliegenden Dokumentation wurden eingehalten.
- Die zutreffenden Normen der Reihe IEC/HD 60364 (DIN VDE 0100 (VDE 0100)) wurden eingehalten.
- Die Durchgängigkeit aller zugehörigen Schutz- und Potentialausgleichsleiter einschließlich der Verbindungs- und Anschlussstellen ist sichergestellt.

Das o. g. Betriebsmittel erfüllt unter den vorgenannten Voraussetzungen bei Verwendung der Schutzmaßnahme „Automatische Abschaltung der Stromversorgung“ die Anforderungen nach IEC/HD 60364-4-41 (DIN VDE 0100-410 (VDE 0100-410):2007-06, Abschnitt 411.3.2.5).

Der Hinweis basiert auf den folgenden Grundlagen:

Im Falle eines Kurzschlusses vernachlässigbarer Impedanz zu einem Schutzleiter oder gegen Erde reduziert das o. g. Betriebsmittel die Ausgangsspannung in einer Zeit wie in Tabelle 41.1 oder innerhalb von 5 Sekunden – je nachdem was zutreffend ist – nach IEC/HD 60364-41 (DIN VDE 0100-410; VDE 0100-410):2007-06) gefordert.

3 Installation

3.9 Schutz gegen elektrischen Schlag

4 Betrieb

4.1 Checkliste zur Inbetriebnahme

Bevor Sie den Frequenzumrichter in Betrieb nehmen, sollten Sie die folgenden Punkte anhand folgender Checkliste prüfen:

Nr.	Tätigkeit	Bemerkung
1	Die Montage und Verdrahtung sind gemäß der Montageanweisung erfolgt (→ IL04020009Z, IL04020013Z, IL04020024ZU).	
2	Etwaige Rückstände der Verdrahtung, Leitungsstücke sowie sämtliche verwendeten Werkzeuge wurden aus der Umgebung des Frequenzumrichters entfernt.	
3	Alle Anschlussklemmen im Leistungsteil und im Steuerteil sind mit dem angegebenen Drehmoment angezogen.	
4	Die an den Ausgangsklemmen (U, V, W, DC+, DC-, BR) des Frequenzumrichters angeschlossenen Leitungen sind nicht kurzgeschlossen und nicht mit Erde (PE) verbunden.	
5	Der Frequenzumrichter ist ordnungsgemäß geerdet (PE).	
6	Alle elektrischen Anschlüsse im Leistungsteil (L1/L, L2/N, L3, U, V, W, DC+, DC-, BR, PE) sind ordnungsgemäß unter Berücksichtigung der Schutzart angeschlossen und wurden den Anforderungen entsprechend ausgelegt.	
7	Jede Phase der Versorgungsspannung (L bzw. L1, L2, L3) ist mit einer Sicherung abgesichert.	
8	Der Frequenzumrichter und der Motor sind auf die Netzspannung angepasst. (→ Abschnitt 1.4.1, „Bemessungsdaten auf dem Typenschild“, Seite 12, Schaltungsart (Stern, Dreieck) des Motors geprüft).	
9	Die Qualität und die Menge der Kühlluft entsprechen der geforderten Umgebungsbedingung für Frequenzumrichter und Motor.	
10	Alle angeschlossenen Steuerleitungen gewährleisten die Stopp-Bedingungen (beispielsweise Schalter in Stellung AUS und Sollwert = null).	
11	Die werkseitig voreingestellten Parameter wurden anhand der Parameterliste kontrolliert (→ MN04020004Z).	
12	Die Wirkrichtung einer angekoppelten Maschine erlaubt den Motorstart.	
13	Alle NOT-AUS- und Schutzfunktionen befinden sich im ordnungsgemäßen Zustand.	

4.2 Warnhinweise zum Betrieb

Beachten Sie bitte folgende Hinweise.



GEFAHR

Die Inbetriebnahme darf nur durch qualifiziertes Fachpersonal vorgenommen werden.



GEFAHR

Gefährliche elektrische Spannung!

Die Sicherheitsvorschriften der Seiten I und II müssen berücksichtigt werden.



GEFAHR

Die Bauteile im Leistungsteil des Frequenzumrichters stehen unter Spannung, solange die Versorgungsspannung (Netzspannung) angeschlossen ist. Zum Beispiel die Leistungsklemmen L1/L, L2/N, L3, DC+, DC-, BR, U/T1, V/T2, W/T3.

Die Steuerklemmen sind vom Netzpotenzial isoliert.

An den Relaisklemmen (10, 11) kann eine gefährliche Spannung anliegen – auch dann, wenn der Frequenzumrichter nicht mit Netzspannung versorgt wird (zum Beispiel beim Einbinden der Relaiskontakte in Steuerungen mit Spannungen > 48 V AC / 60 V DC).



GEFAHR

Auch nach dem Abschalten der Versorgungsspannung stehen die Bauteile im Leistungsteil des Frequenzumrichters noch bis zu 5 Minuten unter Spannung (Entladezeit der Zwischenkreis-kondensatoren).

Warnhinweis beachten!



GEFAHR

Der Motor kann nach dem Abschalten (Fehler, Netzspannung aus) beim Wiederaufschalten der Versorgungsspannung automatisch starten, wenn die Funktion für den automatischen Neustart aktiviert ist (→ Parameter P-31).

ACHTUNG

Auf der Netzseite dürfen Schütze und Schaltgeräte nicht während des Motorbetriebs geöffnet werden. Ein Tipp-Betrieb über das Netzschütz ist nicht zulässig.

Auf der Motorseite dürfen Schütze und Schaltgeräte (Reparatur- und Wartungsschalter) nicht im Betrieb des Motors geöffnet werden.

Ein Tipp-Betrieb des Motors über Schütze und Schaltgeräte im Ausgang des Frequenzumrichters ist nicht zulässig.

ACHTUNG

Prüfen Sie, dass durch den Start des Motors keine Gefährdungen entstehen. Koppeln Sie die angetriebene Maschine ab, wenn bei einem falschen Betriebszustand eine Gefährdung entsteht.



Sollen Motoren mit Frequenzen betrieben werden, die höher als die standardmäßigen Frequenzen von 50 bzw. 60 Hz liegen, so müssen diese Betriebsbereiche vom Motorhersteller zugelassen sein. Andernfalls kann es zu einer Beschädigung der Motoren kommen.

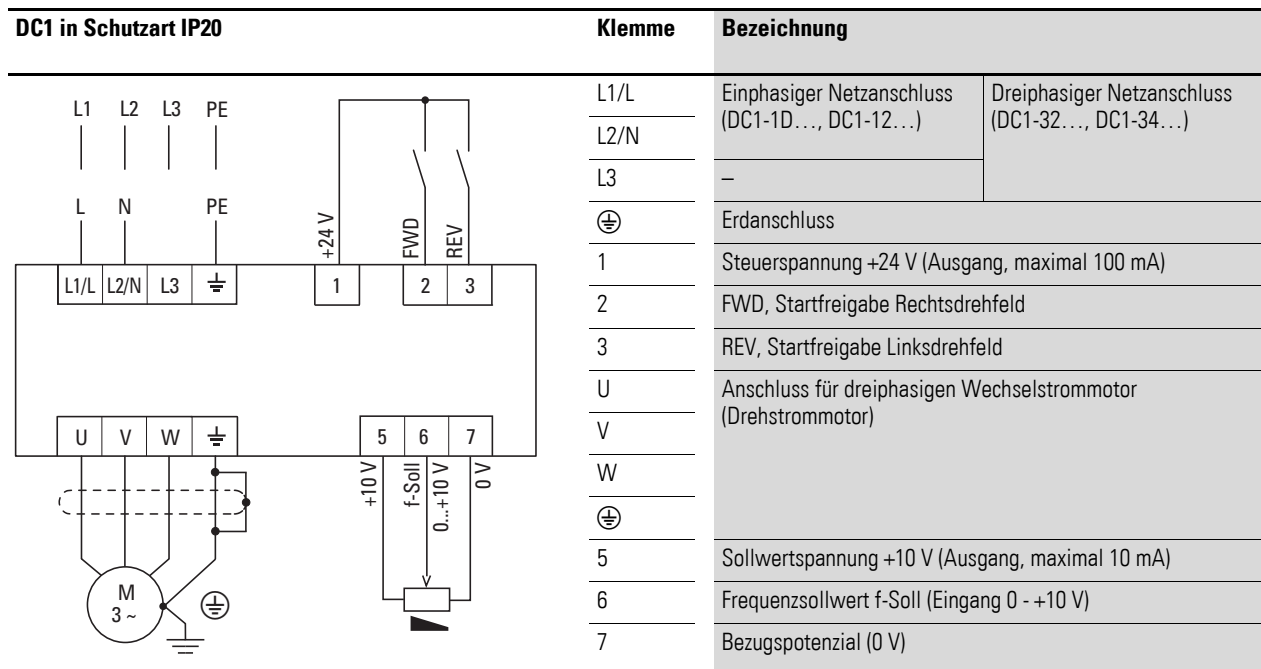
4 Betrieb

4.3 Inbetriebnahme über Steuerklemmen (Werkseinstellung)

4.3 Inbetriebnahme über Steuerklemmen (Werkseinstellung)

Die Frequenzumrichter der Gerätereihe DC1 sind werkseitig für die zugeordnete Netzspannung und die zugeordnete Motorleistung eingestellt. Sie ermöglichen nach Anschluss von Motor und Netzspannung einen direkten Betrieb über die Steuerklemmen.

Vereinfachtes Anschlussbeispiel



Das Sollwertpotenziometer sollte einen Festwiderstand von mindestens 1 k Ω bis maximal 10 k Ω haben (Anschluss Steuerklemmen 5 und 7). Empfohlen wird hier ein Standardfestwert von 4,7 k Ω .



Achten Sie darauf, dass die Freigabekontakte (FWD/REV) geöffnet sind, bevor Sie die Netzspannung einschalten.

Mit Anlegen der vorgegebenen Versorgungsspannung an die Netzanschlussklemmen (L1/L, L2/N, L3) wird über das Schaltnetzteil (SMPS) im Zwischenkreis die Steuerspannung generiert und die 7-Segment-LED-Anzeige beleuchtet (5 L \square P). Der Frequenzumrichter ist startbereit (ordnungsgemäßer Betriebszustand) und im Stopp-Modus.

Die Startfreigabe erfolgt durch Ansteuerung eines der digitalen Eingänge mit +24 V:

- Klemme 1: FWD = Rechtsdrehfeld (Forward Run)
- Klemme 2: REV = Linksdrehfeld (Reverse Run)

Die Steuerbefehle FWD und REV sind gegeneinander verriegelt (exklusives Oder) und erfordern eine ansteigende Spannungsflanke.

Bei einer Startfreigabe mit Linksdrehfeld (REV) wird die Frequenz mit einem Minuszeichen angezeigt.

4.3 Inbetriebnahme über Steuerklemmen (Werkseinstellung)

- Die Ausgangsfrequenz (0 - 50 Hz) und damit die Drehzahl des angeschlossenen Drehstrommotors (0 - n_{Motor}) können Sie nun mit dem Sollwert-Potenzio­meter über die Klemme 6 einstellen (proportionales Spannungssignal 0 - +10 V). Die Änderung der Ausgangsfrequenz erfolgt dabei zeitlich verzögert gemäß der vorgegebenen Beschleunigungs- und Verzögerungszeiten. In der Werkseinstellung sind diese Zeiten auf jeweils 5 Sekunden eingestellt.

Die Beschleunigungs- und Verzögerungsrampen geben die zeitliche Änderung der Ausgangsfrequenz vor: von 0 auf f_{max} (WE = 50 Hz) bzw. von f_{max} zurück auf 0.

Abbildung 69 zeigt beispielhaft den zeitlichen Verlauf, wenn ein Freigabesignal RUN (FWD oder REV) angeschaltet wird und die maximale Sollwertspannung (+10 V) an Steuerklemme 6 anliegt. Der Motor folgt in seiner Drehzahl der Ausgangsfrequenz, in Abhängigkeit vom Last- und Trägheitsmoment (Schlupf), von null bis n_{max} .

Die Beschleunigungszeit ist in Parameter P-03 eingestellt.

Wird im Betrieb das Freigabesignal (FWD oder REV) abgeschaltet, so wird der Wechselrichter sofort gesperrt (STOP) und die Ausgangsfrequenz auf null gesetzt. Der Motor läuft ungeführt aus (Austrudeln), siehe ① unten.

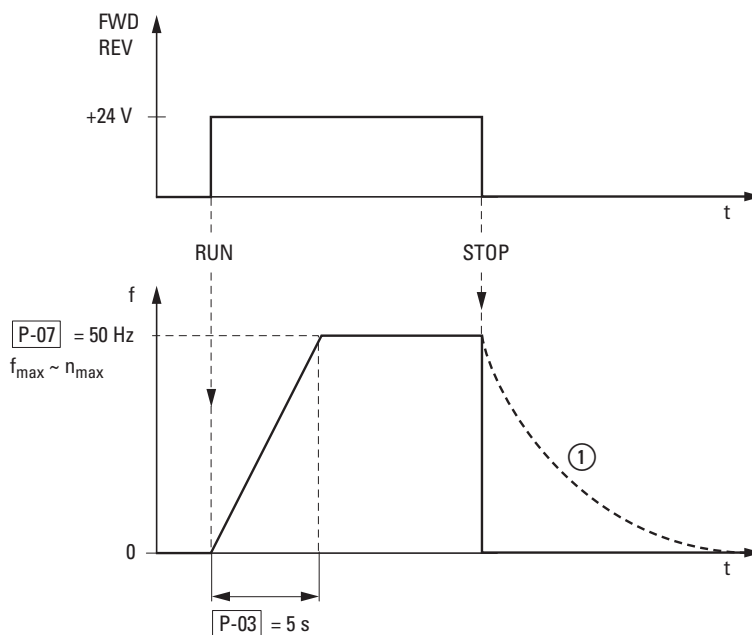


Abbildung 69: Start-Stopp-Befehl bei maximaler Sollwertspannung, Beschleunigungsrampe 5 s

4 Betrieb

4.4 Inbetriebnahme mit lokalen Bedienelementen

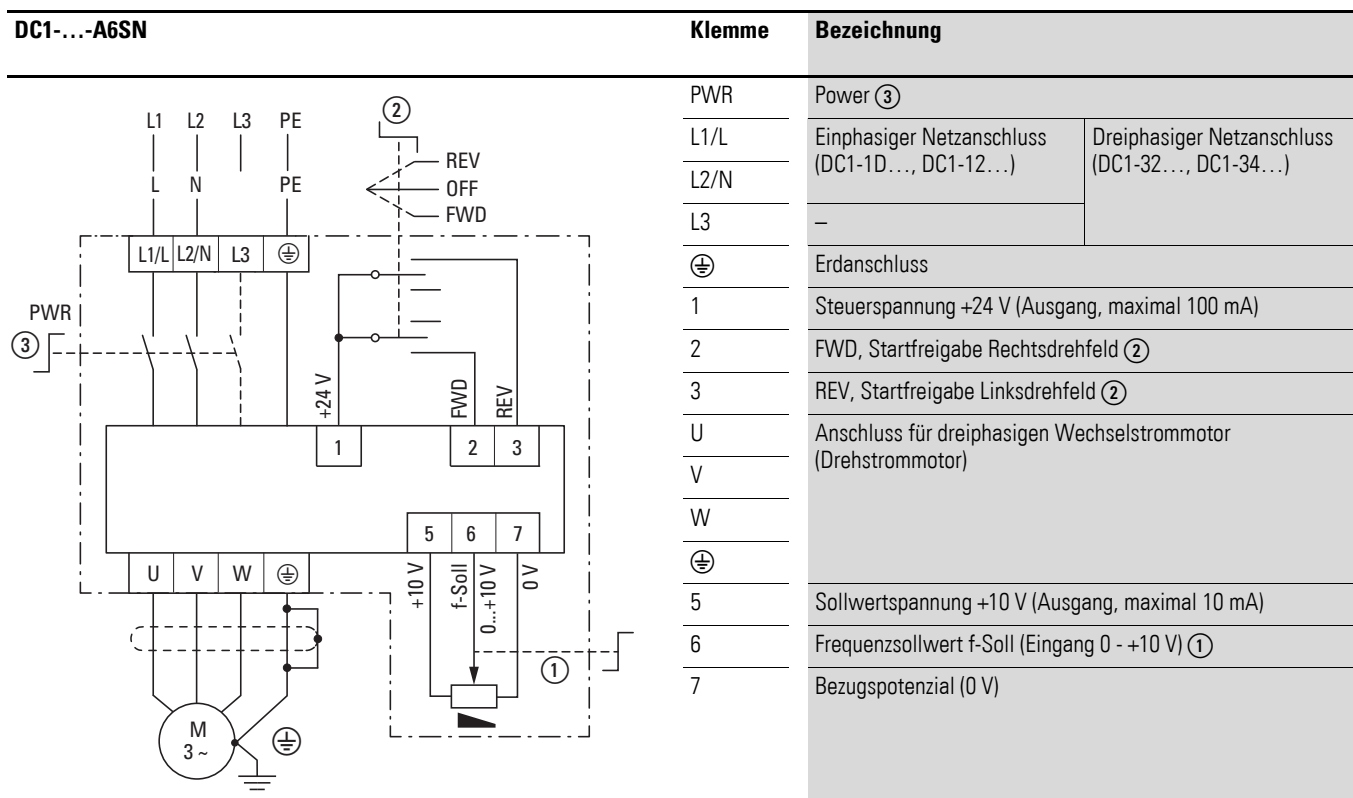
4.4 Inbetriebnahme mit lokalen Bedienelementen

Die Frequenzumrichter der Gerätereihe DC1-...-A6SN mit lokalen Bedienelementen sind werkseitig eingestellt und verdrahtet. Sie können bei einem Anschluss der für die Netzspannung zugeordneten Motorleistung direkt über die lokalen Bedienelemente gestartet werden (siehe nachfolgendes Anschlussbeispiel).



Achten Sie darauf, dass die Schalter ② und ③ geöffnet sind, bevor Sie die Netzspannung einschalten.

Vereinfachtes Anschlussbeispiel



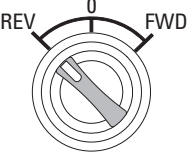
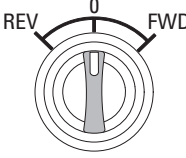
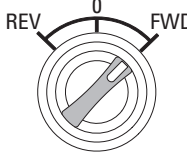
Mit Anlegen der vorgegebenen Versorgungsspannung an die Netzanschlussklemmen (L1/L, L2/N, L3) und Einschalten des netzseitigen Hauptschalters (PWR ③) wird über das Schaltnetzteil (SMPS) im Zwischenkreis die Steuerspannung generiert und die 7-Segment-LED-Anzeige beleuchtet (*5L0P*). Der Frequenzumrichter ist startbereit (ordnungsgemäßer Betriebszustand) und im Stopp-Modus. Die Startfreigabe erfolgt durch die Drehfeldvorwahl ②:

- FWD = Rechtsdrehfeld (Forward Run)
- REV = Linksdrehfeld (Reverse Run)

Die Ausgangsfrequenz (0 - 50 Hz) und damit die Drehzahl des angeschlossenen Drehstrommotors (0 - n_{Motor}) kann nun mit dem internen Sollwert-Potenzio­meter ① eingestellt werden. Die Änderung der Ausgangsfrequenz erfolgt dabei zeitlich verzögert gemäß der vorgegebenen Beschleunigungs- und Verzögerungszeiten. In der Werkseinstellung sind diese Zeiten auf jeweils 5 Sekunden eingestellt.

Beispiel

Tabelle 13: Wahlschalter bei DC1-...A6SN

Schalterstellung			Parameter		Beschreibung
			P-12	P-15	
					
REV (Linksdrehfeld)	STOP	FWD (Rechtsdrehfeld)	0	5	Drehzahlsteuerung mit dem frontseitigen Sollwertpotenziometer ①
Nur eine Drehrichtung					
STOP	STOP	FWD (Rechtsdrehfeld)	0	0	Drehzahlsteuerung mit dem frontseitigen Sollwertpotenziometer ①
Applikation: Belüftung/Entlüftung					
REV (Linksdrehfeld) mit Festfrequenz	STOP	FWD (Rechtsdrehfeld) mit Potenziometer	0	5	<p>Voraussetzung: Die Steuerklemmen 3 (DI2) und 4 (DI3) sind mit einer Drahtbrücke verbunden.</p> <p>Das Be- und Entlüften erfolgt über einen Lüfter durch eine Umkehrung der Drehrichtung. In der einen Betriebsart (z. B. Belüftung, FWD über DI1) kann die Lüfterdrehzahl variabel über das interne Sollwertpotenziometer ① eingestellt werden. In der anderen Betriebsart (Entlüftung, REV über DI2 und DI3) wird der Lüfter mit der unter Parameter P-20 fest eingestellten Drehzahl betrieben (WE = 15 Hz).</p>

4 Betrieb

4.5 Handhabung der Bedieneinheit

4.5 Handhabung der Bedieneinheit

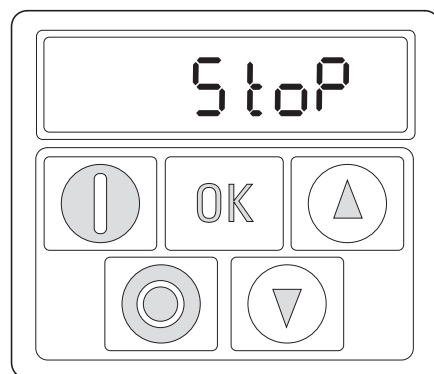
Über die Bedieneinheit können die Parameter des Frequenzumrichters DC1 konfiguriert und sein Betrieb überwacht werden.



Die Konfiguration der Parameter ist im Handbuch MN04020004Z, „Frequenzumrichter DC1 – Parameterhandbuch“, beschrieben.

4.5.1 Elemente der Bedieneinheit

Die folgende Abbildung zeigt die Elemente der integrierten Bedieneinheit des Frequenzumrichters DC1.



Anzeige (7-Segment LEDs)

Tasten

Abbildung 70: Ansicht der Bedieneinheit (Beispiel DC1-...-A20N)



Die integrierte Bedieneinheit der Gerätereihe DC1 sowie die (optionale) externe Bedieneinheit DX-KEY-**LED** beinhalten eine sechsstellige 7-Segment LED-Anzeige. Die optionale Bedieneinheit DX-KEY-**OLED** ist eine mehrsprachige Klartextanzeige (OLED = organische LED-Anzeige). Sie kann in Verbindung mit einem Frequenzumrichter DC1 genutzt werden. Die Funktion der Bedientasten ist bei beiden Anzeigen identisch. Die zusätzlichen Tasten **Hand** und **Auto** bei der Bedieneinheit DX-KEY-OLED haben hier keine Funktion.


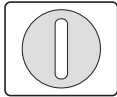
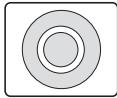

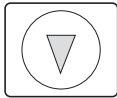


Die Sprachauswahl kann bei den OLED-Anzeigen über die Tastenkombination **START** + ▲ aktiviert werden. Anzeige: **Select Language**. Die Anzeigesprache kann über die beiden Pfeiltasten ▲ und ▼ gewechselt werden. Die gewählte Spracheinstellung wird durch Drücken der Taste **OK** gespeichert.



Eine Steuerung des Frequenzumrichters DC1 über die Tasten **START** und **STOP** muss in Parameter P-12 („Lokale Prozessdaten Quelle“) aktiviert werden – unabhängig von der Art und Ausführung der Bedieneinheit (integrierte DX-KEY-LED oder externe DX-KEY-OLED)

Tabelle 14: Die Tasten der Bedieneinheit

Taste	Befehl	Erklärung
	OK	<ul style="list-style-type: none"> • Navigieren im Parametermodus • Öffnen bzw. Schließen der Parameterebene (Taste für mehr als zwei Sekunden gedrückt halten) • Speichern der Parameteränderungen • Wechseln der Anzeige A, rpm, ... (Echtzeitinformationen)
	START	<ul style="list-style-type: none"> • Starten des Frequenzumrichters¹⁾ • Drehrichtungswechsel²⁾ bei laufendem Motor
	STOP	<ul style="list-style-type: none"> • Stoppen des Frequenzumrichters¹⁾ • Reset – Zurücksetzen nach einer Fehlermeldung
	UP	<ul style="list-style-type: none"> • Beschleunigen¹⁾ • Zahlenwert bzw. Parameternummer erhöhen
	DOWN	<ul style="list-style-type: none"> • Verzögern¹⁾ • Zahlenwert bzw. Parameternummer reduzieren

Hinweis:



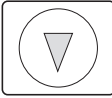


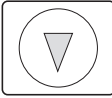

- 1) P-12 = 1 (eine Drehrichtung) oder P-12 = 2 (zwei Drehrichtungen);
Drehrichtungsumkehr bei erneuter Betätigung der START-Taste
- 2) Nur mit P-12 = 2

4 Betrieb

4.5 Handhabung der Bedieneinheit

4.5.2 Parameter einstellen

Tabelle 15: Ändern von Parametern

Befehle	Beschreibung
	Taste OK zwei Sekunden lang gedrückt halten, um in die Parameterebene zu gelangen. → Der zuletzt benutzte Parameter wird angezeigt.
 	Parameter mit den Tasten ▲ bzw. ▼ auswählen.
	Taste OK drücken. Der Wert des ausgewählten Parameters kann geändert werden.
 	Ändern der Parameterwerte mit den Tasten ▲ bzw. ▼.
	Taste OK drücken, um die Änderung des Parameterwertes zu bestätigen. Sobald der Parameter angezeigt wird, ist der Parameterwert gespeichert. Taste OK zwei Sekunden lang gedrückt halten, um die Parameterebene zu verlassen (Anzeige <i>5L oP</i>).


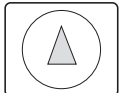
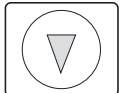

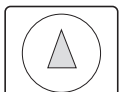
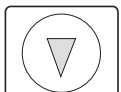

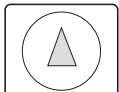
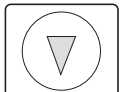

4.5.3 Parameter zurücksetzen (RESET)

Tabelle 16: Zurücksetzen der Parameter (RESET)

Befehle	Beschreibung
Auf Werkseinstellung zurücksetzen	
 +  + 	Die Tasten ▲ und ▼ und STOP zusammen oder gleichzeitig für zwei Sekunden lang gedrückt halten. → Alle Parameter werden daraufhin auf ihre Werkseinstellung zurückgesetzt. Die Anzeige zeigt <i>P - DEF</i> .
Zurücksetzen nach einem Fehler	
	Die Taste STOP drücken zum Zurücksetzen nach einer Fehlermeldung. Die Anzeige zeigt <i>5L oP</i> .

4.5.4 Erweiterter Parametersatz

Tabelle 17: Aufrufen bzw. Verlassen des erweiterten Parametersatzes

Befehle	Beschreibung
Erweiterten Parametersatz aufrufen	
	Taste OK zwei Sekunden lang gedrückt halten, um in die Parameterebene zu gelangen → Der zuletzt benutzte Parameter wird angezeigt.
 	Parameter P-14 mit den Tasten ▲ und ▼ auswählen
	Taste OK drücken.
 	Mit den Tasten ▲ bzw. ▼ das mit P-37 eingestellte Kennwort anwählen (Werkseinstellung: 101)
	Taste OK zur Bestätigung drücken → Der erweiterte Parametersatz (Parameter > P-14 und Anzeigewerte P00-...) ist jetzt verfügbar.
Erweiterten Parametersatz verlassen	
 	Mit den Tasten ▲ und ▼ einen Wert für P-14 auswählen, der nicht dem Kennwort (P-37) entspricht.
	Taste OK zur Bestätigung drücken → Es sind jetzt nur noch die „Basis-Parameter“ P-01 bis P-14 verfügbar.



Der erweiterte Parametersatz (Werkseinstellung P-37 = 101) beinhaltet die Parameter P-01 bis P-59.
Für spezifische Anwendungen können zusätzliche Parameter P-60 bis P-68 eingestellt werden. Das Kennwort hierfür ist 201 in Parameter P-37 (Wert von P37 + 100).

4 Betrieb

4.6 Hilfekarten

4.6 Hilfekarten

Die Frequenzumrichter DC1 beinhalten zwei Hilfekarten (Help cards) mit den grundlegenden Steueranschlüssen und Parametern. Dies ermöglicht eine schnelle und einfache Inbetriebnahme in der Werkseinstellung für die zugeordnete Motorleistung („Out-Of-The-Box-Inbetriebnahme“).

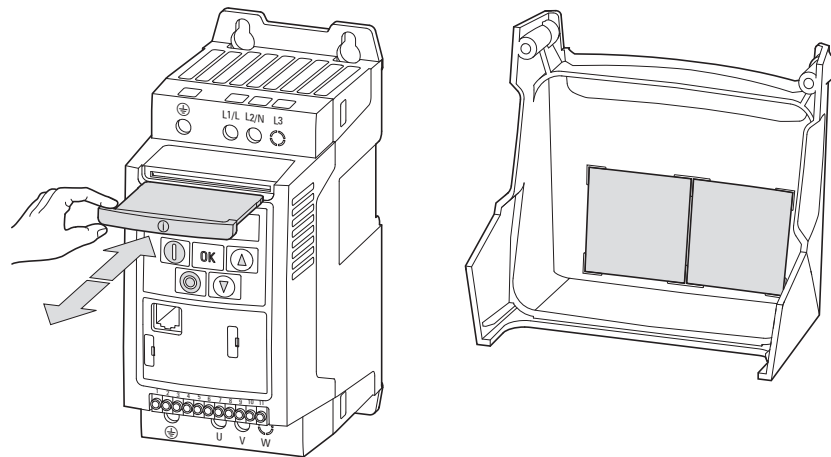


Abbildung 71: Hilfekarten bei Schutzart IP20 (links) und IP66 (rechts)

Bei den Einbaugeräten (IP20) sind die Hilfekarten oberhalb der Bedieneinheit eingesteckt; bei Geräten in der Schutzart IP66 sind sie auf der Innenseite der Anschlussabdeckung angebracht.

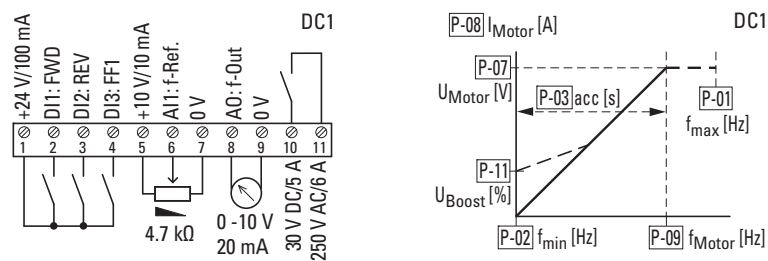


Abbildung 72: Hilfekarten (Help cards)

Tabelle 18: Steueranschlüsse in der Werkseinstellung (Hilfkarte)

Steuerklemme	Signal	Beschreibung	
1	+24 V	Steuerspannung	Ausgangsspannung
2	DI1	Digitaleingang 1	FWD = Freigabe Rechtsdrehfeld (U → V → W)
3	DI2	Digitaleingang 2	REV = Freigabe Linksdrehfeld (W → V → U)
4	DI3	Digitaleingang 3	FF1 = Wechsel vom analogen Sollwert AI1 (Steuerklemme 6) auf den Festfrequenzwert f-Fix1 von Parameter P-20 (15 Hz)
5	+10 V	Sollwertspannung	Ausgangsspannung
6	AI1	Analogeingang 1	Sollwertspannung: 0 - 10 V = 0 - 50 Hz (Drehfeldfrequenz)
7	0 V	Bezugspotential	für +24 V und + 10 V, 0 V = Steuerklemme 9
8	A0	Analogausgang	Frequenzwert: 0 - 50 Hz = 0 - 10 V (Ausgangsspannung)
9	0 V	Bezugspotential	für +24 V und + 10 V, 0 V = Steuerklemme 7
10	Relais	Schließer Kontakt	RUN = Laufmeldung (Betrieb), geschlossen bei Freigabesignal an DI1 oder DI2.
11			



Beim Abschalten des aktiven Freigabesignals (FWD bzw. REV) läuft der Motor mit den Werkseinstellungen ungeführt bis zum Stillstand aus (Austrudeln).

Tabelle 19: Basisparameter in der Werkseinstellung (Hilfkarte)

Parameter	Bezeichnung	Beschreibung		
P-01	f_{max}	f-max	Hz	Maximale Ausgangsfrequenz, einstellbar zwischen f_{min} (P-02) und der Nennfrequenz des Motors (P-09), maximal Einstellwert: $5 \times P-09$
P-02	f_{min}	f-min	Hz	Minimale Ausgangsfrequenz, einstellbar zwischen 0 und f-max (P-01)
P-03	acc	t-acc	s	Beschleunigungszeit vom Stillstand auf die Nennfrequenz (P-09).
P-07	U_{Motor}	Motor Nennspannung	V	Definierte Nennspannung des Motors bei Nennfrequenz (P-09) = Netzspannung (U_{LN})
P-08	I_{Motor}	Motor Nennstrom	A	Bemessungsstrom des Frequenzumrichters DC1. Durch Einstellung auf den Motor-Nennstroms wird die Motorschutzfunktion angepasst (siehe nachfolgendes Beispiel).
P-09	f_{Motor}	Motor Nennfrequenz	f	Nennfrequenz des Motors (50 Hz) bei Motor-Nennspannung (P-07)
P-11	U_{Boost}	U-Boost	%	Anhebung der Motorspannung bei geringen Ausgangsfrequenzen, um das Startmoment und den Rundlauf bei kleinen Drehzahlen zu verbessern

In der Werkseinstellung wird in Parameter P-08 der Bemessungsstrom des Frequenzumrichters DC1 angezeigt. Durch Einstellen dieses Wertes auf den Motor-Nennstrom wird die Motorschutzfunktion an den Motor angepasst. Überschreitet der Motorstrom den in P-08 eingestellten Wert, zeigen die blinkenden Punkte auf dem Display an (Ixt), dass eine Überlast vorliegt. Steht diese Überlast längere Zeit an, schaltet der Frequenzumrichter DC1 zum Schutz des Motors den Ausgang ab. Diese Abschaltung wird mit *I.L - E r P* angezeigt. Der Motor läuft dann ungeführt aus (Austrudeln).

Beispiel

Frequenzumrichter DC1-3402D3... (Bemessungsstrom 2,3 A) für dreiphasigen Netzanschluss mit einer Anschlussspannung von 400 V.

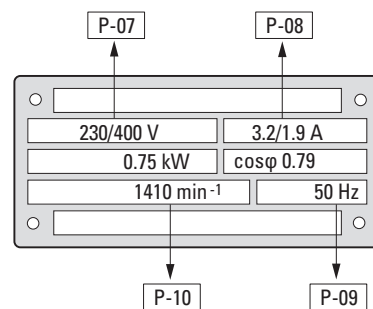


Abbildung 73: Leistungsschild eines Motors, P-08 = 1,9 A

Beispiel

Das nachfolgende Beispiel zeigt die Anpassung der Motorschutzfunktion.

Anzeige	Erläuterung
	Betriebszustand Stopp.
	OK -Taste für etwa 2 Sekunden betätigen.
	Mit den Pfeiltasten ▲ (Auf) oder ▼ (Ab) den Parameter P-08 auswählen. Mit Drücken der OK -Taste bestätigen.
	Es wird der Bemessungsstrom (2,3 A) des Frequenzumrichters DC1-342D3 angezeigt.
	Viermal die Pfeiltaste ▼ (Ab) drücken, um den Nennstrom des Motors (1,9 A bei 400 V) einzustellen. Die Motorschutzfunktion ist daraufhin an den Motor angepasst.
	OK -Taste für etwa 2 Sekunden zur Bestätigung drücken.

5 Fehlermeldungen

5.1 Einleitung

Die Frequenzumrichter der Reihe DC1 besitzen intern mehrere Überwachungsfunktionen. Bei erkannten Abweichungen vom ordnungsgemäßen Betriebszustand wird eine Fehlermeldung angezeigt; in der Werkseinstellung öffnet der Relaiskontakt (Steuerklemmen 10 und 11).

5.2 Fehlerhistorie

Die letzten vier Fehlermeldungen werden in der Reihenfolge ihres Auftretens (der jüngste Fehler an erster Stelle) gespeichert. Die Fehlermeldungen können unter Parameter P-13 ausgelesen werden.

5.2.1 Fehlermeldung quittieren (Reset)

Durch Abschalten der Versorgungsspannung oder durch Betätigen der STOP-Taste wird die aktuelle Fehlermeldung quittiert und zurückgesetzt. Fehlermeldungen (maximal vier) werden in Parameter P-13 gespeichert. Ein Fehlerreset ist auch durch ein neues Startsignal (erneute positive Flanke) an den Steuerklemmen 2 (DI1) bzw. 3 (DI2) möglich.

5.2.2 Fehlerspeicher

Im Fehlerspeicher (P-13) sind die letzten vier Fehlermeldungen in der Reihenfolge ihres Auftretens gespeichert. Die letzte Fehlermeldung wird beim Aufruf von P-13 stets als erster Wert angezeigt. Mit der Taste ▲ (Auf) können die übrigen Fehlermeldungen nacheinander aufgerufen werden. Ihre Reihenfolge wird durch die Anzahl der blinkenden Punkte in der 7-Segment-Anzeige dargestellt.



Die Werte im Fehlerspeicher (P-13) werden bei einem Zurücksetzen auf die Werkseinstellungen nicht gelöscht!

5 Fehlermeldungen

5.2 Fehlerhistorie

Das nachfolgende Beispiel zeigt einen Aufruf des Fehlerspeichers.

Anzeige	Erläuterung
	Betriebszustand Stopp.
	OK -Taste für etwa 2 Sekunden betätigen.
	Es wird der zuletzt aufgerufene Parameter angezeigt (Beispiel: P-00). Die letzte Anzeigestelle blinkt dabei.
	Mit den Pfeiltasten ▲ (Auf) oder ▼ (Ab) Fehlerspeicher P-13 anwählen und mit Drücken der OK -Taste bestätigen.
	Letzte Fehlermeldung. Beispiel: <i>P-def</i> (Parameter default = Werkseinstellung geladen). Hier wurden alle Parameter in die Werkseinstellung zurückgesetzt. Dieses händische Zurücksetzen wird als Fehler interpretiert.
	Mit der Pfeiltaste ▲ (Auf) zur nächsten Fehlermeldung wechseln.
	Vorletzte Fehlermeldung: Beispiel: <i>U-UoL.t</i> (Unterspannungsmeldung). Der rechte Punkt blinkt.
	Nach Betätigung der Pfeiltaste ▲ (Auf) wird die drittletzte Fehlermeldung angezeigt.
	Beispiel: <i>E-tr.P</i> (externe Fehlermeldung). Die beiden rechten Punkte blinken.
	Nach einer erneuten Betätigung der Pfeiltaste ▲ (Auf) wird die älteste Fehlermeldung angezeigt.
	Beispiel: <i>U-UoL.t</i> (Unterspannungsmeldung). Die drei rechten Punkte blinken.
	OK -Taste kurz betätigt → Rücksprung zur Parameteranzeige P-13. OK -Taste für etwa 2 Sekunden betätigt → Rücksprung zum Betriebszustand Stopp.

5.3 Fehlerliste

Die nachfolgende Tabelle zeigt die Fehlercodes, ihre möglichen Ursachen und weist auf Korrekturmaßnahmen hin.

Tabelle 20: Liste der Fehlermeldungen

Meldung	Fehler-Nr. [dez]	Mögliche Ursache und Abhilfe
<i>StoP</i>	–	Starbereit. Der Antrieb ist nicht freigegeben. Es liegt keine Fehlermeldung vor.
<i>01 - b</i>	01	Zu hoher Bremsstrom <ul style="list-style-type: none"> • Bremswiderstand und seine Verdrahtung auf Kurz- bzw. Erdschluss hin prüfen. • Sicherstellen, dass der minimal zulässige Wert des Bremswiderstandes nicht unterschritten ist.
<i>0L - br</i>	02	Thermische Überlast des Bremswiderstandes Der Antrieb hat abgeschaltet, um eine thermische Zerstörung des Bremswiderstandes zu verhindern. <ul style="list-style-type: none"> • Rampenzeiten von P1-04 und P2-25 verlängern, um eine weniger häufige Bremsung zu erreichen. • Trägheit der Last reduzieren, wenn möglich.
<i>0 - I</i>	03	Überstrom am Ausgang des Frequenzumrichters Auftreten direkt beim Einschalten: <ul style="list-style-type: none"> • Leitungsverbindung zwischen Umrichter und Motor prüfen. • Motor auf Windungsschluss oder Schluss gegen Erde prüfen. Auftreten beim Start des Motors: <ul style="list-style-type: none"> • Prüfen, ob der Motor frei drehen kann und sicherstellen, dass keine mechanische Blockierung vorhanden ist. • Motor mit mechanischer Bremse: Prüfen, ob diese gelöst hat. • Anschluss prüfen (Stern/Dreieck). • Prüfen, ob die Motordaten bei P1-07, P1-08 und P1-09 korrekt eingegeben wurden. • Im Vektorbetrieb (P4-01 = 0 oder 1): Prüfen, ob der Wert $\cos \varphi$ (P4-05) richtig eingegeben und ein Motor-Identifizierungslauf erfolgreich durchgeführt wurde. • Eventuell Rampenzeit für die Beschleunigung (t-acc, P1-03) erhöhen. • Bei Drehzahlsteuerung (P4-01 = 2): Spannungsanhebung mit P1-11 reduzieren. Auftreten bei Betrieb mit konstanter Drehzahl: <ul style="list-style-type: none"> • Prüfen, ob Motor überlastet ist. Auftreten während Beschleunigung/Verzögerung: <ul style="list-style-type: none"> • Die Rampenzeiten sind zu kurz und erfordern zu viel Leistung. Wenn P-03/P-04 nicht erhöht werden kann, ist möglicherweise ein größeres Gerät erforderlich.
<i>I.L - ErP</i>	04	Überlast des Motors. Der thermische Schutz hat ausgelöst, da das Gerät über eine bestimmte Zeit oberhalb des mit P1-08 eingestellten Motor-Nennstroms betrieben wurde. <ul style="list-style-type: none"> • Prüfen, ob die Motordaten bei P1-07, P1-08 und P1-09 korrekt eingegeben wurden. • Im Vektorbetrieb (P4-01 = 0 oder 1): Prüfen, ob der Wert $\cos \varphi$ (P4-05) richtig eingegeben und ein Motor-Identifizierungslauf erfolgreich durchgeführt wurde. • Anschluss des Motors prüfen (z. B. Stern/Dreieck). • Wenn auf dem Display während des Betriebs die Dezimalpunkte blinken, ist dies ein Zeichen für einen Betrieb im Überlastbereich (> P1-08). In diesem Fall die Beschleunigungsrampe mit P1-03 verlängern oder die Last reduzieren. <ul style="list-style-type: none"> • Sicherstellen, dass keine mechanischen Blockaden oder zusätzlichen Belastungen für den Motor existieren.
<i>P5 - ErP</i>	05	Überstrom (Hardware) <ul style="list-style-type: none"> • Verdrahtung zum Motor und Motor selbst auf Kurz- und Erdschluss hin prüfen. • Motorleitung am Frequenzumrichter abklemmen und danach wieder einschalten. Falls die Fehlermeldung weiterhin erscheint, muss das Gerät ausgetauscht werden. Vor der Inbetriebnahme des neuen Gerätes ist das System auf einen Erd- bzw. Kurzschluss hin zu prüfen, der den Ausfall des Gerätes verursacht haben könnte.

5 Fehlermeldungen

5.3 Fehlerliste

Meldung	Fehler-Nr. [dez]	Mögliche Ursache und Abhilfe
ÜÜal t	06	<p>Überspannung im Zwischenkreis Der Wert der Zwischenkreisspannung wird mit Parameter P0-20 angezeigt. Ein Fehlerregister mit den letzten Werten vor der Abschaltung beinhaltet P0-36 (Abtastzeit 256 ms).</p> <ul style="list-style-type: none"> • Prüfen, ob die Versorgungsspannung in dem Bereich liegt, für den der Frequenzumrichter bemessen ist. • Wenn der Fehler beim Verzögern oder Stoppen auftritt: Verzögerungsrampe (P1-04/P2-25) verlängern oder Bremswiderstand benutzen. • Im Vektorbetrieb (P4-01 = 0 oder = 1): Verstärkung des Drehzahlreglers (P4-03) reduzieren. • Bei Benutzung des PID-Reglers: Durch Reduzierung von P3-11 (PID1 Fehler Rampe) sicherstellen, dass die Rampen aktiv sind.
ÜÜal t	07	<p>Unterspannung im Zwischenkreis</p> <p>Hinweis: Diese Meldung erscheint grundsätzlich, wenn die Versorgungsspannung am Gerät abgeschaltet wird und sich die Zwischenkreisspannung abgebaut hat. Es handelt sich hierbei nicht um einen Fehler.</p> <p>Falls die Meldung während des Betriebs auftritt:</p> <ul style="list-style-type: none"> • Prüfen, ob die Anschlussspannung zu gering ist. • Alle Komponenten bzw. Geräte, die im Einspeisekreis des Frequenzumrichters liegen (Schutzschalter, Schütz, Drossel usw.), auf ordnungsgemäßen Anschluss bzw. Übergangswiderstand hin prüfen.
Ü-t	08	<p>Übertemperatur am Kühlkörper. Der Antrieb ist zu heiß. Die Kühlkörpertemperatur wird mit P0-21 angezeigt. Ein Fehlerregister mit den letzten Werten vor der Abschaltung beinhaltet P0-38 (Abtastzeit 30 s).</p> <ul style="list-style-type: none"> • Prüfen, ob der Frequenzumrichter in der Umgebungstemperatur betrieben wird, für die er spezifiziert ist. (Geräte IP20: max. 50 °C, Geräte IP66: max. 40 °C). • Prüfen, ob der Gerätelüfter läuft. • Sicherstellen, dass die Kühlluft gut zirkulieren kann (Abstände zu benachbarten Geräten über- und unter dem Frequenzumrichter). • Schaltschrankbelüftung verbessern, falls erforderlich: Die Kühlschlitze des Gerätes dürfen nicht verschlossen sein, z. B. durch Verschmutzung bzw. zu dicht aneinander gebaute Geräte. • Schaltfrequenz mit P2-24 reduzieren. • Last reduzieren, wenn möglich.
Ü-t	09	<p>Untertemperatur Die Meldung erscheint, wenn die Umgebungstemperatur unter -10 °C liegt. Um den Antrieb zu starten, muss die Temperatur oberhalb dieses Wertes liegen.</p>
P-dEF	10	<p>Die Werkseinstellung der Parameter wurde eingelesen.</p> <ul style="list-style-type: none"> • Taste STOP drücken: Der Antrieb kann anschließend neu konfiguriert werden.
E-t r iP	11	<p>Externer Fehler (an Digital-Eingang 5, Klemme 10, bei den Einstellungen P1-13 = 6/7/16/17). An diesem Eingang muss zum Betrieb des Frequenzumrichters ein High-Signal anliegen.</p> <ul style="list-style-type: none"> • Prüfen, ob der Motor zu heiß ist, falls ein Thermistor an Klemme 10 angeschlossen ist.
P-L Q55	14	<p>Ausfall einer Phase der Einspeisung (nur bei dreiphasig eingespeisten Geräten)</p>
Eh-FL t	16	<p>Thermistor auf dem Kühlkörper defekt.</p> <ul style="list-style-type: none"> • Kontakt mit der nächsten Eaton Vertriebsniederlassung aufnehmen.
dRtR-F	17	<p>Fehler im internen Speicher. Die Parameter wurden nicht gesichert und die Werkseinstellung wurde geladen.</p> <ul style="list-style-type: none"> • Speicherung der (erneut) geänderten Parameter wiederholen. • Falls die Meldung wieder erscheint, Kontakt mit der nächsten Eaton Vertriebsniederlassung aufnehmen.
4-20 F	18	<p>Eingangsstrom des Analog-Eingangs liegt nicht innerhalb des spezifizierten Bereichs.</p> <ul style="list-style-type: none"> • Einstellung von P2-30 für AI1 (Klemme 6) und P2-33 für AI2 (Klemme 10) prüfen. • Im Falle von 4-20mA: Sollwertanschluss auf Drahtbruch hin prüfen.

6 Technische Daten

6.1 Allgemeine Bemessungsdaten

Technische Daten	Symbol	Einheit	Wert
Allgemeines			
Normen und Bestimmungen			EMV: EN 61800-3:2004+A1-2012 Funkstörung: EN 55011: 2010 Sicherheit: EN 61800-5: 2007 Schutzart: EN 60529: 1992
Zertifizierungen und Herstellererklärungen zur Konformität			CE, UL, cUL, c-Tick, UkrSEPRO, Gost-R
Fertigungsqualität			RoHS, ISO 9001
Klimafestigkeit	ρ_w	%	< 95 %, mittlere relative Feuchte (RH), nicht kondensierend (EN 50178)
Umgebungstemperatur			
Betrieb			
IP20 (NEMA 0)	θ	°C	-10 - +50 (frost- und kondensationsfrei) -10 - +45 bei DC1-12011... und DC1-32011..., für UL-Konformität über Zeitraum von 24 Stunden
IP66 (NEMA 4X)	θ	°C	-10 - +40 (frost- und kondensationsfrei) Hinweis: Der Betrieb im Temperaturbereich von 40 bis 50 °C entspricht nicht der UL-Zertifizierung.
Lagerung	θ	°C	-40 - +60
MTBF (mittlere Betriebsdauer zwischen Ausfällen)		Jahre	157
Elektrostatische Entladung (ESD, EN 61000-4-2:2009)	U	kV	±4, Kontaktentladung ±8, Luftentladung
Schnelle Transiente Burst (EFT/B, EN 61000-4-4: 2004)	U	kV	±1, bei 5 kHz, Steuerklemmen ±2, bei 5 kHz, Motor-Anschlussklemmen, Ein-Phasen-Netzanschlussklemmen ±4, bei 5 kHz, Drei-Phasen-Netzanschlussklemmen
Überspannung (Surge, EN 61000-4-5: 2006)			
110 - 115 V, 200 - 240 V	U	kV	±1, Phase zu Phase/Neutralleiter ±2, Phase/Neutralleiter zu Erde
380 - 480 V	U	kV	±2, Phase zu Phase ±4, Phase zu Erde
Spannungsfestigkeit (Flash, EN 61800-5-1: 2007)			
110 - 115 V, 200 - 240 V	U	kV	1,5
380 - 480 V	U	kV	2,5
Funkstörklasse (EMV)			
Maximal abgeschirmte Motorleitungslänge mit integriertem Funkentstörfilter			
Kategorie C1	l	m	1, nur bei DC1-122D3F... bis DC1-12011F...(FS1, FS2)
Kategorie C2	l	m	5
Kategorie C3	l	m	25
Einbaulage			senkrecht

6 Technische Daten

6.1 Allgemeine Bemessungsdaten

Technische Daten	Symbol	Einheit	Wert
Aufstellungshöhe	h	m	0 - 1000 über NN, > 1000 mit 1 % Laststromreduzierung je 100 m, maximal 2000 mit UL-Approval, maximal 4000 ohne UL-Approval
Schutzart			IP20 (NEMA 0) / IP66 (NEMA 4X)
Berührungsschutz			BGV A3 (VBG4, finger- und handrucksicher)
Hauptstromkreis / Leistungsteil			
Einspeisung			
Bemessungsbetriebsspannung			
DC1-1D...	U_e	V	1~ 110 (110 V - 10 % - 115 V +10 %, → $U_2 = 230$ V)
DC1-12...	U_e	V	1~ 230 (200 V - 10 % - 240 V +10 %)
DC1-32...	U_e	V	3~ 230 (200 V - 10 % - 240 V +10 %)
DC1-34...	U_e	V	3~ 400 (380 V - 10 % - 480 V +10 %)
Einphaseneinspeisung bei DC1-3...			Die Frequenzumrichter der Gerätefamilien DC1-32... und DC1-34... können aus einer einphasigen Versorgung mit max. 50 % des Nennstroms (I_e) betrieben werden.
Netzfrequenz	f	Hz	50/60 ±10 %
Phasenunsymmetrie		%	maximal 3
maximaler Kurzschlussstrom (Versorgungsspannung)	SCCR	kA	5 (100 mit zugeordneter Sicherung)
Netzeinschalhäufigkeit			maximal einmal alle 30 Sekunden
Netzform (Wechselspannungsnetz)			TN- und TT-Netze mit direkt geerdetem Sternpunkt. IT-Netze nur mit PCM-Isolationswächtern. Der Betrieb an phasengeerdeten Versorgungsnetzen ist nur bis zu einer maximalen Phase-Erde-Spannung von 300 V AC zulässig.
Einschaltstrom			< I_{LN}
Motorabgang			
Ausgangsspannung			
DC1-1D...	U_2	V	3~ 0 - 2 x U_e (Spannungsverdoppler)
DC1-12..., DC1-32..., DC1-34...	U_2	V	3~ 0 - U_e
zugeordnete Motorleistung			
bei 230 V, 50 Hz	P	kW	0,37 - 4
bei 400 V, 50 Hz	P	kW	0,75 - 22
Ausgangsfrequenz			
Bereich, parametrierbar	f_2	Hz	0 - 50/60 (maximal 500 Hz)
Auflösung		Hz	0,1
Bemessungsbetriebsstrom	I_e	A	IP20: 2,3 - 46 IP66: 2,3 - 24
Überlaststrom für 60 s alle 600 s	I_L	%	150
Anlaufstrom für 2 s alle 20 s / 4 s alle 600 s	I_L	%	175
Schaltfrequenz (Doppelmodulation)	f_{PWM}	kHz	maximal 32
Betriebsart			U/f-Steuerung, Drehzahlsteuerung mit Schlupf-kompensation

6 Technische Daten

6.1 Allgemeine Bemessungsdaten

Technische Daten	Symbol	Einheit	Wert
Schlupfkompensation, max. Drehzahlabweichung		%	±20
Gleichstrombremsung			
Zeit vor dem Start	t	s	0 - 25, bei Stopp, nur bei Baugröße FS1
Motorfangfunktion			nur bei Baugröße FS2 bis FS4
Brems-Chopper			nur bei Baugröße FS2 bis FS4
Bremsstrom im Dauerbetrieb		%	100 (I_e)
maximaler Bremsstrom		%	150 für 60 s
Steuerteil			
Steuerspannung			
Ausgangsspannung (Steuerklemme 1)	U_C	V DC	24
Belastbarkeit (Steuerklemme 1)	I_1	mA	100
Sollwertspannung (Steuerklemme 5)	U_S	V DC	10
Belastbarkeit (Steuerklemme 5)	I_5	mA	10
Digitaleingang (DI)			
Anzahl			2 - 4
Logik (Pegel)			positiv
Reaktionszeit	t	ms	< 4
Eingangsspannungsbereich High (1)	U_C	V DC	8 - 30
Eingangsspannungsbereich Low (0)	U_C	V DC	0 - 4
Analogeingang (AI)			
Anzahl			0 - 2
Auflösung			12 Bit
Genauigkeit		%	< 1 auf den Endwert
Reaktionszeit	t	ms	< 4
Eingangsspannungsbereich	U_S	V	0 - 10, DC ($R_i \sim 72 \text{ k}\Omega$)
Eingangsstrombereich	I_S	mA	0/4 - 20 ($R_B \sim 500 \Omega$)
Relais-Ausgang (K)			
Anzahl			1 Relais
Relais-Kontakt			Schließer
Schaltvermögen			
AC	I	A	6 (250 V AC)
DC	I	A	5 (30 V DC)
Digital-/Analogausgang (DO/AO)			
Anzahl			1 (digital/analog)
Ausgangsspannung			
DO	U_{out}	V DC	+24
AO	U_{out}	V DC	0 - 10
Strombelastbarkeit DO	I_{out}	mA	< 20
Auflösung AO			12 Bit
Schnittstelle (RJ45)			OP-Bus, Modbus RTU, CANopen, (RS485)

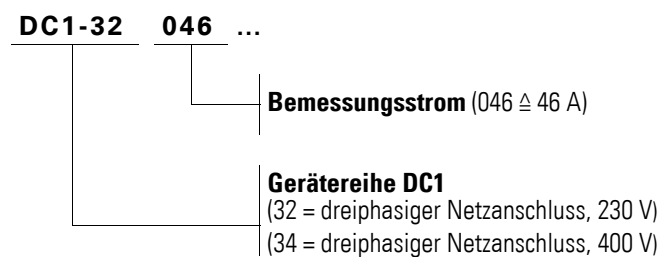
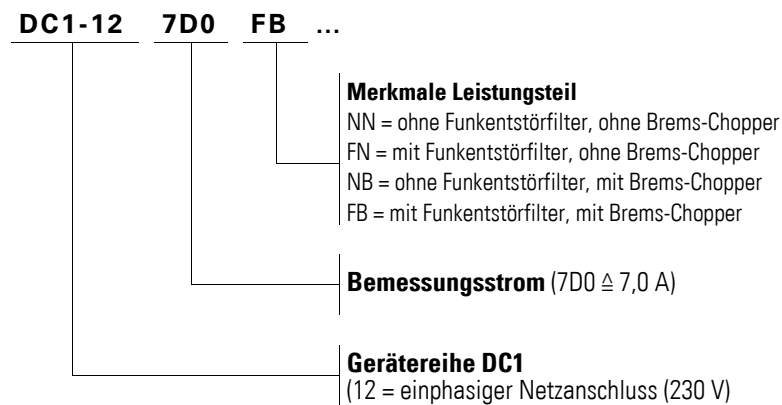
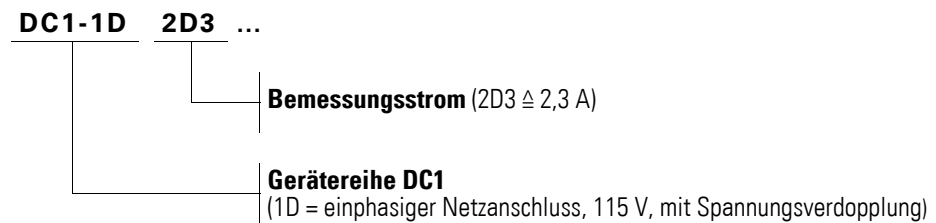
6 Technische Daten

6.2 Spezifische Bemessungsdaten

6.2 Spezifische Bemessungsdaten

Die nachfolgenden Tabellen führen die spezifischen Bemessungsdaten der einzelnen DC1-Gerätefamilien, zugeordnet zum jeweiligen Bemessungsstrom, auf.

Beispiele



6.2.1 Gerätereihe DC1-1D...

Frequenzumrichter mit Spannungsverdopplerschaltung

$$U_{LN} = 2 \times U_2: 115 \text{ V} \rightarrow 230 \text{ V}$$

Größe	Formelzeichen	Einheit	2D3	4D3	5D8
Bemessungsstrom	I_e	A	2,3	4,3	5,8
Überlaststrom für 60 s alle 600 s	I_L	A	3,45	6,45	8,7
Anlaufstrom für 2 s alle 20 s			4,03	7,53	10,15
Scheinleistung bei Nennbetrieb ¹⁾ 230 V	S	kVA	0,92	1,71	2,31
Zugeordnete Motorleistung					
bei 230 V, 50 Hz	P	kW	0,37	0,75	1,1
bei 220 - 240 V, 60 Hz	P	HP	0,5	1	1,5
Netzseite (Primärseite):			einphasig oder zweiphasig		
Anzahl der Phasen			110 (-10 %) - 115 (+10 %) 48 - 62 Hz		
Bemessungsspannung	U_{LN}	V	99 - 126 ±0 %		
Eingangsstrom (Phasenstrom)	I_{LN}	A	7,8	15,8	21,9
Minimaler Bremswiderstand	R_B	Ω	–	–	100
Schaltfrequenz (Taktfrequenz)					
Werkseinstellung	f_{PWM}	kHz	16	16	16
Einstellbereich	f_{PWM}	kHz	4 - 32	4 - 32	4 - 32
Maximaler Ableitstrom zur Erde (PE), ohne Motor	I_{PE}	mA	< 1	< 1	< 1
Wirkungsgrad	η		0,95	0,95	0,95
Verlustleistung bei I_e (150 %)	P_V	W	18,5	37,5	44
Lüfter, intern			–	✓ ¹⁾	✓ ¹⁾
Baugröße			FS1	FS1	FS2

1) Nicht bei Schutzart IP66

6 Technische Daten

6.2 Spezifische Bemessungsdaten

6.2.2 Gerätereihe DC1-12...

Größe	Formelzeichen	Einheit	2D3	4D3	7D0NN 7D0FN	7D0NB 7D0FB	011	015
Bemessungsstrom	I_e	A	2,3	4,3	7	7	10,5	15
Überlaststrom für 60 s alle 600 s	I_L	A	3,45	6,45	10,5	10,5	15,75	22,5
Anlaufstrom für 2 s alle 20 s		A	4,03	7,53	12,25	12,25	18,38	26,25
Scheinleistung bei Nennbetrieb 230 V	S	kVA	0,92	1,71	2,79	2,79	4,18	5,98
Scheinleistung bei Nennbetrieb 240 V	S	kVA	0,96	1,79	2,91	2,91	4,36	6,24
Zugeordnete Motorleistung								
bei 230 V, 50 Hz	P	kW	0,37	0,75	1,5	1,5	2,2	4
bei 220 - 240 V, 60 Hz	P	HP	0,5	1	2	2	3	5
Netzseite (Primärseite):								
Anzahl der Phasen			einphasig oder zweiphasig					
Bemessungsspannung	U_{LN}	V	200 - 10 % - 240 + 10 %, 50/60 Hz 180 - 264 ±0 %, 48 - 62 Hz ±0 %					
Eingangsstrom (Phasenstrom)	I_{LN}	A	3,7	7,5	12,9	12,9	19,2	29,2
Minimaler Bremswiderstand	R_B	Ω	–	–	–	100	50	25
Schaltfrequenz (Taktfrequenz)								
Werkseinstellung	f_{PWM}	kHz	16	16	16	16	16	8
Einstellbereich	f_{PWM}	kHz	4 -32	4 -32	4 -32	4 -32	4 -32	4 -24
Maximaler Ableitstrom zur Erde (PE), ohne Motor	I_{PE}	mA	2,49	2,49	2,49	2,49	2,49	< 1
Wirkungsgrad	η		0,95	0,94	0,96	0,96	0,95	0,96
Verlustleistung bei I_e (150 %)	P_V	W	18,5	45,75	63	63	103,4	160
Lüfter, intern			–	✓	✓	✓	✓	✓
Baugröße			FS1	FS1	FS1	FS2	FS2	FS3

6.2.3 Gerätereihe DC1-32...

Größe	Formelzeichen	Einheit	2D3	4D3	7D0NN	7D0NB 7D0FB
Bemessungsstrom	I_e	A	2,3	4,3	7	7
Überlaststrom für 60 s alle 600 s	I_L	A	3,45	6,45	10,5	10,5
Anlaufstrom für 2 s alle 20 s		A	4,03	7,53	12,25	12,25
Scheinleistung bei Nennbetrieb 230 V	S	kVA	0,92	1,71	2,79	2,79
Scheinleistung bei Nennbetrieb 240 V	S	kVA	0,96	1,79	2,91	2,91
Zugeordnete Motorleistung						
bei 230 V, 50 Hz	P	kW	0,37	0,75	1,5	1,5
bei 220 - 240 V, 60 Hz	P	HP	0,5	1	2	2
Netzseite (Primärseite):						
Anzahl der Phasen			3	3	3	3
Bemessungsspannung	U_{LN}	V	200 - 10 % - 240 + 10 %, 50/60 Hz 180 - 264 ±0 %, 48 - 62 Hz ±0 %			
Eingangsstrom (Phasenstrom)	I_{LN}	A	3,4	5,6	9,5	8,9
Minimaler Bremswiderstand	R_B	Ω	–	–	–	100
Schaltfrequenz (Taktfrequenz)						
Werkseinstellung	f_{PWM}	kHz	16	16	16	16
Einstellbereich	f_{PWM}	kHz	4 -32	4 -32	4 -32	4 -32
Maximaler Ableitstrom zur Erde (PE), ohne Motor	I_{PE}	mA	< 1	< 1	< 1	< 1
Wirkungsgrad	η		0,96	0,95	0,96	0,96
Verlustleistung bei I_e (150 %)	P_V	W	14,8	39,75	61,5	61,5
Lüfter, intern			–	✓	✓	✓
Baugröße			FS1	FS1	FS1	FS2

6 Technische Daten

6.2 Spezifische Bemessungsdaten

Gerätserie DC1-32...

Fortsetzung

Größe	Formelzeichen	Einheit	011	018	024	030	046
Bemessungsstrom	I_e	A	10,5	18	24	30	46
Überlaststrom für 60 s alle 600 s	I_L	A	15,75	27	36	45	69
Anlaufstrom für 2 s alle 20 s		A	18,38	31,5	42	52,5	80,5
Scheinleistung bei Nennbetrieb 230 V	S	kVA	4,18	7,17	9,55	11,94	18,30
Scheinleistung bei Nennbetrieb 240 V	S	kVA	4,36	7,48	9,96	12,46	19,10
Zugeordnete Motorleistung							
bei 230 V, 50 Hz	P	kW	2,2	4	5,5	7,5	11
bei 220 - 240 V, 60 Hz	P	HP	3	5	7,5	10	15
Netzseite (Primärseite):							
Anzahl der Phasen			3	3	3	3	3
Bemessungsspannung	U_{LN}	V	200 - 10 % - 264 + 10 %, 50/60 Hz 180 - 264 ±0 %, 48 - 62 Hz ±0 %				
Eingangsstrom (Phasenstrom)	I_{LN}	A	12,1	20,9	26,4	33,3	50,1
Minimaler Bremswiderstand	R_B	Ω	50	25	20	15	10
Schaltfrequenz (Taktfrequenz)							
Werkseinstellung	f_{PWM}	kHz	16	8	8	8	8
Einstellbereich	f_{PWM}	kHz	4 - 32	4 - 24	4 - 24	4 - 24	4 - 24
Maximaler Ableitstrom zur Erde (PE), ohne Motor	I_{PE}	mA	< 1	< 1	2,49	2,49	2,49
Wirkungsgrad	η		0,96	0,96	0,97	0,97	0,96
Verlustleistung bei I_e (150 %)	P_V	W	90,2	160	223	304	446
Lüfter, intern			✓	✓	✓	✓	✓
Baugröße			FS2	FS3	FS3	FS4	FS4

6.2.4 Gerätereihe DC1-34...

Größe	Formelzeichen	Einheit	2D2	4D1NN 4D1FN	4D1NB 4D1FB	5D8	9D5
Bemessungsstrom	I_e	A	2,2	4,1	4,1	5,8	9,5
Überlaststrom für 60 s alle 600 s	I_L	A	3,3	6,15	6,15	8,7	14,25
Anlaufstrom für 2 s alle 20 s		A	3,85	7,18	7,18	10,15	16,63
Scheinleistung bei Nennbetrieb 400 V	S	kVA	1,52	2,84	2,84	4,02	6,58
Scheinleistung bei Nennbetrieb 480 V	S	kVA	1,83	3,41	3,41	4,82	7,9
Zugeordnete Motorleistung							
bei 400 V, 50 Hz	P	kW	0,75	1,5	1,5	2,2	4
bei 440 - 480 V, 60 Hz	P	HP	1	2	2	3	5
Netzseite (Primärseite):							
Anzahl der Phasen			3	3	3	3	3
Bemessungsspannung	U_{LN}	V	380 V - 10 % - 480 V + 10 %, 50/60 Hz 342 - 528 V ± 0 %, 48 - 62 Hz ± 0 %				
Eingangsstrom (Phasenstrom)	I_{LN}	A	3,5	5,6	5,6	7,5	11,5
Minimaler Bremswiderstand	R_B	Ω	–	–	250	200	120
Schaltfrequenz (Taktfrequenz)							
Werkseinstellung	f_{PWM}	kHz	16	16	16	16	16
Einstellbereich	f_{PWM}	kHz	4 - 32	4 - 32	4 - 32	4 - 32	4 - 32
Maximaler Ableitstrom zur Erde (PE), ohne Motor	I_{PE}	mA	< 1	< 1	< 1	< 1	< 1
Wirkungsgrad	η		0,92	0,95	0,95	0,95	0,97
Verlustleistung bei I_e (150 %)	P_V	W	33,75	66,5	66,5	101,2	136
Lüfter, intern			✓	✓	✓	✓	✓
Baugröße			FS1	FS1	FS2	FS2	FS2

6 Technische Daten

6.2 Spezifische Bemessungsdaten

Gerätserie DC1-34...

Fortsetzung

Größe	Formelzeichen	Einheit	014	018	024	030	039	046
Bemessungsstrom	I_e	A	14	18	24	30	39	46
Überlaststrom für 60 s alle 600 s	I_L	A	21	27	36	45	58,5	69
Anlaufstrom für 2 s alle 20 s		A	24,5	31,5	42	52,5	68,25	80,5
Scheinleistung bei Nennbetrieb 400 V	S	kVA	9,67	12,47	16,63	20,76	26,99	31,83
Scheinleistung bei Nennbetrieb 480 V	S	kVA	11,64	14,96	19,95	24,91	32,39	38,20
Zugeordnete Motorleistung								
bei 400 V, 50 Hz	P	kW	5,5	7,5	11	15	18,5	22
bei 440 - 480 V, 60 Hz	P	HP	7,5	10	15	20	25	30
Netzseite (Primärseite):								
Anzahl der Phasen			3	3	3	3	3	3
Bemessungsspannung	U_{LN}	V	380 V - 10 % - 480 V + 10 %, 50/60 Hz 342 - 528 V ± 0 %, 48 - 62 Hz ± 0 %					
Eingangsstrom (Phasenstrom)	I_{LN}	A	17,2	21,2	27,5	26,4	33,3	50,1
Minimaler Bremswiderstand	R_B	Ω	100	80	50	30	22	22
Schaltfrequenz (Taktfrequenz)								
Werkseinstellung	f_{PWM}	kHz	8	8	8	8	8	8
Einstellbereich	f_{PWM}	kHz	4 - 24	4 - 24	4 - 24	4 - 24	4 - 24	4 - 24
Maximaler Ableitstrom zur Erde (PE), ohne Motor	I_{PE}	mA	< 1	< 1	2,49	2,49	2,49	2,49
Wirkungsgrad	η		0,96	0,97	0,97	0,97	0,97	0,96
Verlustleistung bei I_e (150 %)	P_V	W	223	304	446	607	728	801
Lüfter, intern			✓	✓	✓	✓	✓	✓
Baugröße			FS3	FS3	FS3	FS4	FS4	FS4

6.3 Abmessungen und Baugrößen

6.3.1 Baugrößen FS1 bis FS3 in IP20

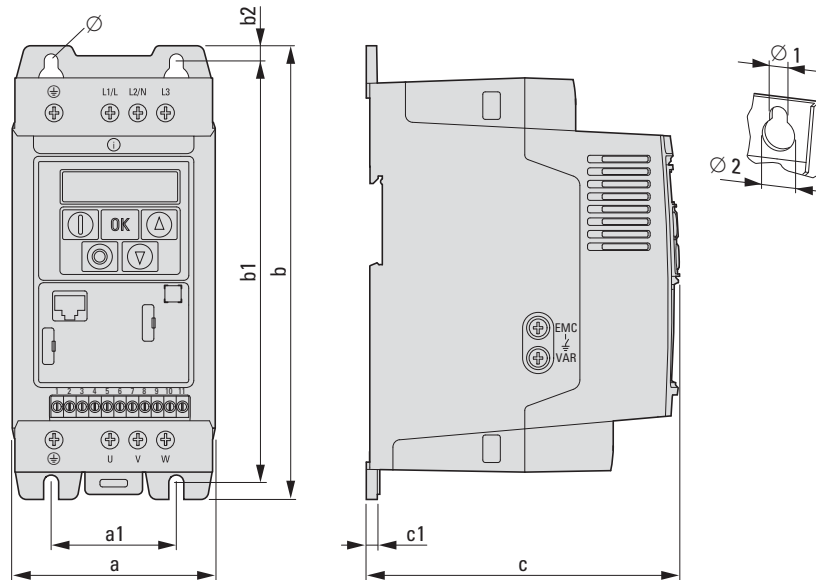


Abbildung 74: Abmessungen DC1 in Schutzart IP20 (NEMA 0)

Tabelle 21: Abmessungen, Gewichte und Baugrößen bei IP20

Baugröße	a mm (in)	a1 mm (in)	b mm (in)	b1 mm (in)	b2 mm (in)	c mm (in)	c1 mm (in)	Ø1 mm (in)	Ø2 mm (in)	m kg (lbs)
FS1	81 (3,19)	50 (1,97)	184 (7,24)	170 (6,69)	7 (0,28)	124 (4,88)	4 (0,16)	6 (0,25)	12 (0,47)	1,1 (2,43)
FS2	107 (4,21)	75 (2,95)	231 (9,09)	215 (8,46)	8 (0,31)	152 (5,98)	5 (0,2)	6 (0,25)	12 (0,47)	2,6 (5,73)
FS3	131 (5,16)	100 (3,94)	273 (10,75)	255 (10,04)	8,5 (0,33)	175 (6,89)	5 (0,2)	6 (0,25)	12 (0,47)	4 (8,82)

1 in = 1" = 25,4 mm, 1 mm = 0,0394 in

6 Technische Daten

6.3 Abmessungen und Baugrößen

6.3.2 Baugröße FS4 in IP20

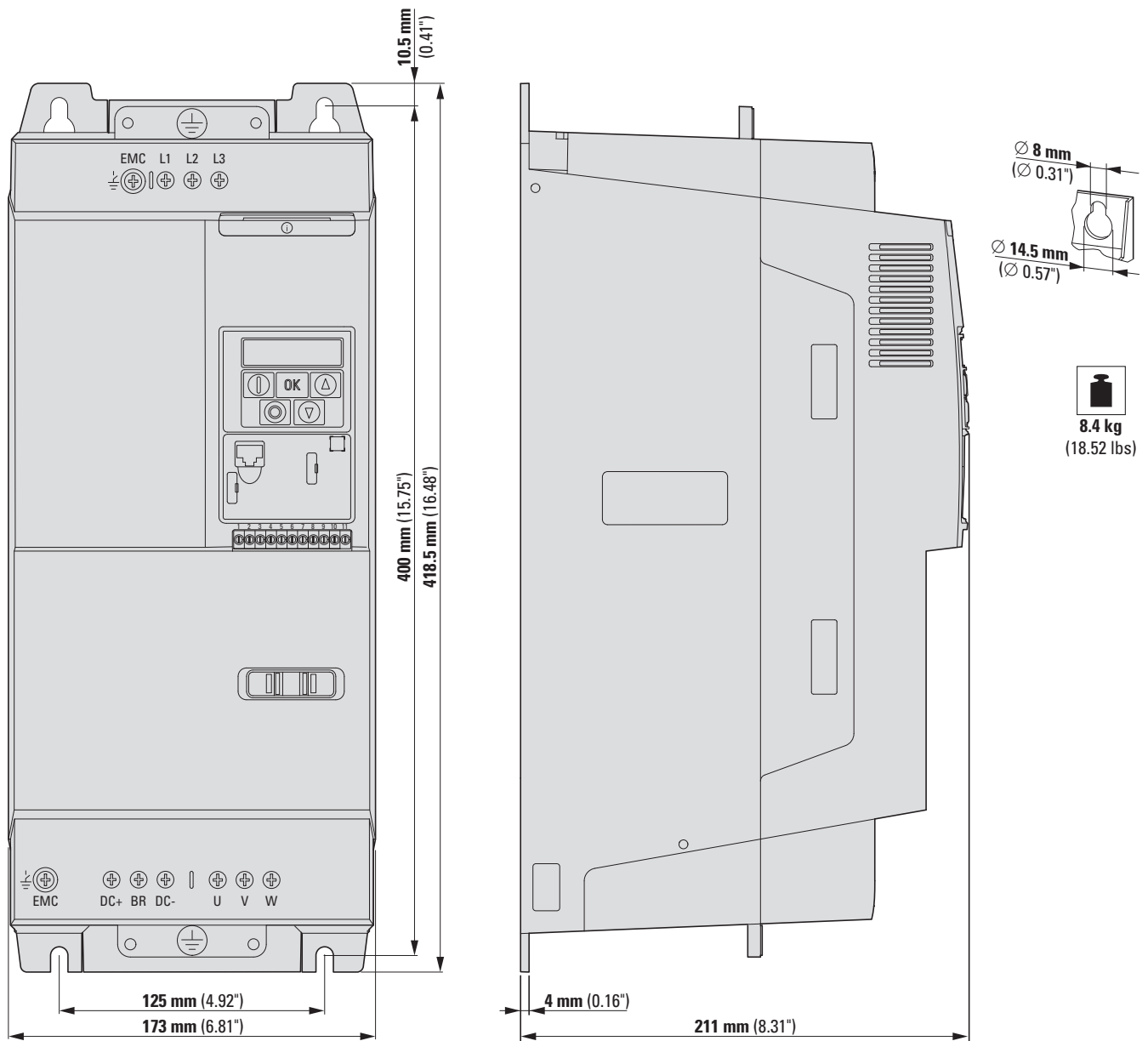


Abbildung 75: Abmessungen und Gewicht DC1 in Baugröße FS4 in Schutzart IP20 (NEMA 0)

6.3.3 Baugrößen FS1 bis FS3 in IP66

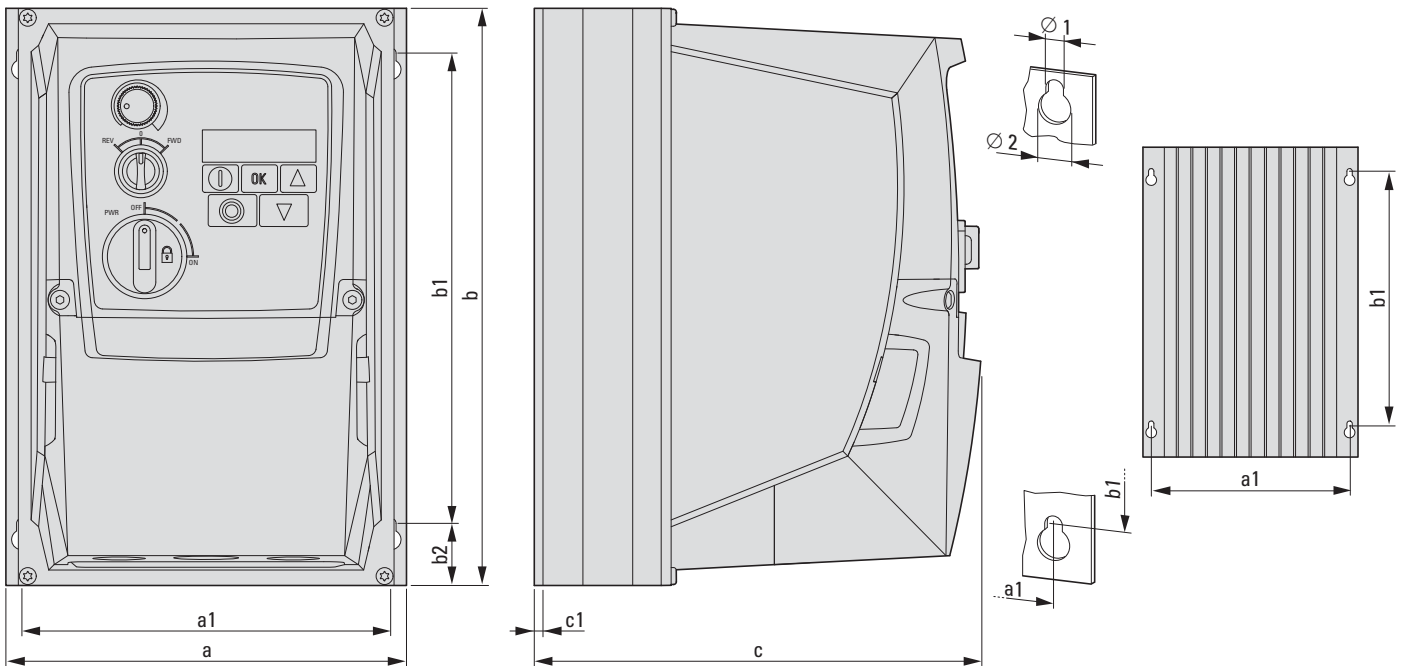


Abbildung 76: Abmessungen DC1 in Schutzart IP66 (NEMA 4X)

Tabelle 22: Abmessungen, Gewichte und Baugrößen bei IP66

Baugröße	a	a1	b	b1	b2	c	c1	Ø1	Ø2	m
	mm (in)	mm (in)	mm (in)	mm (in)	mm (in)	mm (in)	mm (in)	mm (in)	mm (in)	kg (lbs)
FS1	161 (6,34)	148,5 (5,85)	232 (9,13)	189 (7,44)	25 (0,98)	184 (7,24)	3,5 (0,14)	4 (0,15)	8 (0,31)	2,8 (6,17)
FS2	188 (7,4)	176 (6,93)	257 (10,12)	200 (7,87)	28 (1,1)	192 (7,56)	3,5 (0,14)	4,2 (0,16)	8,5 (0,33)	5 (11,02)
FS3	210 (8,27)	197,5 (7,78)	310 (12,2)	252 (9,92)	33 (1,3)	234 (9,21)	3,5 (0,14)	4,2 (0,16)	8,5 (0,33)	8,2 (18,08)

1 in = 1'' = 25,4 mm, 1 mm = 0,0394 in

6 Technische Daten

6.4 Leitungsquerschnitte

6.4 Leitungsquerschnitte

Die Angabe „Maximaler Anschlussquerschnitt“ weist die maximal möglichen Größen aus, die mit den Leistungsklemmen verbunden werden können. Die zugeordneten Querschnitte für Einspeisung und Motoranschluss sind beispielhafte Empfehlungen zu den jeweiligen Leistungsgrößen.



Wählen Sie die Anschlussquerschnitte gemäß den allgemeinen Installationsvorschriften und den örtlichen Bedingungen.

Tabelle 23: Leitungsquerschnitte

Gerätetyp	Bau- größe	Maximaler Anschluss- querschnitt		Eingangs- strom I_{LN} A	zugeordneter Quer- schnitt Einspeisung (L1/L, L2/N, L3, PE)		Ausgangs- strom (Bemessungs- strom) I_e A	zugeordneter Quer- schnitt Motoranschluss (U, V, W, PE)		
		mm ²	AWG/ kcmil ¹⁾		mm ²	AWG/ kcmil ¹⁾		mm ²	AWG/ kcmil ¹⁾	
Spannungsklasse 115 V										
Netzspannung (50/60 Hz) U_{LN} 110 (-10 %) - 115 (+10 %) V										
U_e 115 V AC, 1-phasig / U_2 230 V AC, 3-phasig (interne Spannungsverdopplerschaltung)										
DC1-1D2D3...	FS1	8	8	7,8	2,5	14	2,3	1,5	14	
DC1-1D4D3...	FS1	8	8	15,8	4	10	4,3	1,5	14	
DC1-1D5D8...	FS2	8	8	21,9	6	8	5,8	1,5	14	
Spannungsklasse 230 V										
Netzspannung (50/60 Hz) U_{LN} 200 (-10 %) - 240 (+10 %) V										
U_e 230 V AC, 1-phasig / U_2 230 V AC, 3-phasig										
DC1-122D3...	FS1	8	8	3,7	1,5	14	2,3	1,5	14	
DC1-124D3...	FS1	8	8	7,5	1,5	14	4,3	1,5	14	
DC1-127DONN...	FS1	8	8	12,9	2,5	12	7	1,5	14	
DC1-127DOFN...	FS1	8	8	12,9	2,5	12	7	1,5	14	
DC1-127DONB...	FS2	8	8	12,9	2,5	12	7	1,5	14	
DC1-127DOFB...	FS2	8	8	12,9	2,5	12	7	1,5	14	
DC1-12011...	FS2	8	8	19,2	4	10	10,5	1,5	14	
DC1-12015...	FS3	8	8	29,2	4	8	15	2,5	12	
Spannungsklasse 230 V										
Netzspannung (50/60 Hz) U_{LN} 200 (-10 %) - 240 (+10 %) V										
U_e 230 V AC, 3-phasig / U_2 230 V AC, 3-phasig										
DC1-322D3...	FS1	8	8	3,4	1,5	14	2,3	1,5	14	
DC1-324D3...	FS1	8	8	5,6	1,5	14	4,3	1,5	14	
DC1-327DONN...	FS1	8	8	9,5	1,5	14	7	1,5	14	
DC1-327DONB...	FS2	8	8	8,9	1,5	14	7	1,5	14	
DC1-327DOFB...	FS2	8	8	8,9	1,5	14	7	1,5	14	
DC1-32011...	FS2	8	8	12,1	2,5	12	10,5	1,5	14	
DC1-32018...	FS3	8	8	20,9	6	10	18	2,5	10	
DC1-32024...	FS3	8	8	26,4	10	8	24	4	10	
DC1-32030...	FS4	16	5	33,3	16	8	30	6	8	
DC1-32046...	FS4	16	5	50,1	16	6	46	10	6	

6 Technische Daten

6.4 Leitungsquerschnitte

Gerätetyp	Bau- größe	Maximaler Anschluss- querschnitt		Eingangs- strom I _{LN} A	zugeordneter Quer- schnitt Einspeisung (L1/L, L2/N, L3, PE)		Ausgangs- strom (Bemessungs- strom) I _e A	zugeordneter Quer- schnitt Motoranschluss (U, V, W, PE)	
		mm ²	AWG/ kcmil ¹⁾		mm ²	AWG/ kcmil ¹⁾		mm ²	AWG/ kcmil ¹⁾
Spannungsklasse 400 V									
Netzspannung (50/60 Hz) U_{LN} 380 (-10 %) - 480 (+10 %) V									
U_e 400 V AC, 3-phasig / U₂ 400 V AC, 3-phasig									
DC1-342D2...	FS1	8	8	3,5	1,5	14	2,2	1,5	14
DC1-344D1NN...	FS1	8	8	5,6	1,5	14	4,1	1,5	14
DC1-344D1FN...	FS1	8	8	5,6	1,5	14	4,1	1,5	14
DC1-344D1NB...	FS2	8	8	5,6	1,5	14	4,1	1,5	14
DC1-344D1FB...	FS2	8	8	5,6	1,5	14	4,1	1,5	14
DC1-345D8...	FS2	8	8	7,5	1,5	14	5,8	1,5	14
DC1-349D5...	FS2	8	8	11,5	2,5	12	9,5	1,5	14
DC1-34014...	FS3	8	8	17,2	4	10	14	1,5	14
DC1-34018...	FS3	8	8	21,2	4	10	18	2,5	10
DC1-34024...	FS3	8	8	27,5	8	8	24	4	10
DC1-34030...	FS4	16	5	34,2	16	8	30	6	8
DC1-34039...	FS4	16	5	44,1	16	6	39	10	8
DC1-34046...	FS4	16	5	51,9	16	5	46	10	6

1) AWG = American Wire Gauge (codierte nordamerikanische Kabelbezeichnung)
kcmil = thousands of circular mils (1 kcmil = 0,5067 mm²)

2) Maximale Motorleitungslänge 200 m

Bei geschirmten Motorkabeln von mehr als 100 m Länge (bis zu 200 m) muss eine Motordrossel verwendet werden (du/dt-Dämpfung).

6.5 Sicherungen

Die nachfolgend aufgeführten Eaton Leistungs-/Schutzschalter und Schmelzsicherungen sind Beispiele und können ohne zusätzliche Maßnahmen verwendet werden. Beim Einsatz anderer Leistungs-/Schutzschalter und Schmelzsicherungen muss deren Schutzcharakteristik und Betriebsspannung berücksichtigt werden. Bei anderen Leistungs- und Schutzschaltern kann in Abhängigkeit von Typ, Konstruktion und den Einstellungen des Schalters der zusätzliche Einsatz von Sicherungen erforderlich sein. Auch hinsichtlich der Kurzschluss-Kapazität und der Charakteristik des Einspeisenetzes kann es Einschränkungen geben, die bei der Auswahl der Leistungs-/Schutzschalter und Schmelzsicherungen berücksichtigt werden müssen.

Tabelle 24: Schutzeinrichtungen

Symbol	Beschreibung
①	Leitungsschutzschalter FAZ-B.../1N: 1-polig + N FAZ-B.../2: 2-polig FAZ-B.../3: 3-polig Bemessungsbetriebsspannung: 230/400 V AC Schaltvermögen: 15 kA
②	Motorschutzschalter PKM0..., PKZM4...: 3-polig Bemessungsbetriebsspannung: 690 V AC Schaltvermögen: <ul style="list-style-type: none"> • PKM0: 150 kA bis 12 A und 50 kA bis 32 A • PKZM4: 50 kA
③	Schmelzsicherung Bemessungsbetriebsspannung: 500 V AC Schaltvermögen: 50 kA Baugröße: DII, E27 / DIII, E33 Sicherungsunterteil: S27... / S33...
④	Schmelzsicherung Class J Bemessungsbetriebsspannung: 600 V AC Schaltvermögen: 300 kA Sicherungssockel: <ul style="list-style-type: none"> • bis 30 A: J60030... • 35 - 60 A: J60060... • 70 - 100 A: JM60100...

Tabelle 25: Zugeordnete Sicherungen

Gerätetyp	Eingangsstrom I_{LN} A	Sicherung oder Leitungsschutzschalter					
		IEC (Type B oder gG) A Eaton-Typ		UL (Class CC or J) A Eaton-Typ			
Spannungsklasse 115 V							
Netzspannung (50/60 Hz) U_{LN} 110 (-10 %) - 115 (+10 %) V							
U_e 115 V AC, 1-phasig / U_2 230 V AC, 3-phasig (interne Spannungsverdopplerschaltung)							
			①	①, 2-phasig	④		⑤
DC1-1D2D3...	7,8	10	FAZ-B10/1N	FAZ-B10/2	10D27	10	LPJ-10SP
DC1-1D4D3...	15,8	25	FAZ-B25/1N	FAZ-B25/2	25D27	20	LPJ-25SP
DC1-1D5D8...	21,9	32	FAZ-B32/1N	FAZ-B32/2	35D33	30	LPJ-32SP
Spannungsklasse 230 V							
Netzspannung (50/60 Hz) U_{LN} 200 (-10 %) - 240 (+10 %) V							
U_e 230 V AC, 1-phasig / U_2 230 V AC, 3-phasig							
			①	①, 2-phasig	④		⑤
DC1-122D3...	3,7	10	FAZ-B10/1N	FAZ-B10/2	10D27	6	LPJ-6SP
DC1-124D3...	7,5	10	FAZ-B10/1N	FAZ-B10/2	10D27	10	LPJ-10SP
DC1-127D0NN...	12,9	16	FAZ-B16/1N	FAZ-B16/2	16D27	17.5	LPJ-17½SP
DC1-127D0FN...	12,9	16	FAZ-B16/1N	FAZ-B16/2	16D27	17.5	LPJ-17½SP
DC1-127D0NB...	12,9	16	FAZ-B16/1N	FAZ-B16/2	16D27	17.5	LPJ-17½SP
DC1-127D0FB...	12,9	16	FAZ-B16/1N	FAZ-B16/2	16D27	17.5	LPJ-17½SP
DC1-12011...	19,2	25	FAZ-B25/1N	FAZ-B25/2	25D27	25	LPJ-25SP
DC1-12015...	29,2	40	FAZ-B40/1N	FAZ-B40/2	40D33	40	LPJ-40SP
Spannungsklasse 230 V							
Netzspannung (50/60 Hz) U_{LN} 200 (-10 %) - 240 (+10 %) V							
U_e 230 V AC, 3-phasig / U_2 230 V AC, 3-phasig							
			①	②	③		④
DC1-322D3...	3,4	6	FAZ-B6/3	PKM0-6,3	6D27	6	LPJ-6SP
DC1-324D3...	5,6	10	FAZ-B10/3	PKM0-10	10D27	10	LPJ-10SP
DC1-327D0NN...	9,5	16	FAZ-B16/3	PKM0-16	16D27	15	LPJ-15SP
DC1-327D0NB...	8,9	16	FAZ-B16/3	PKM0-16	16D27	15	LPJ-15SP
DC1-327D0FB...	8,9	16	FAZ-B16/3	PKM0-16	16D27	15	LPJ-15SP
DC1-32011...	12,1	16	FAZ-B16/3	PKM0-16	16D27	17.5	LPJ-17½SP
DC1-32018...	20,9	32	FAZ-B32/3	PKM0-32	35D33	30	LPJ-30SP
DC1-32024...	26,4	40	FAZ-B40/3	PKZM4-40	35D33	35	LPJ-35SP
DC1-32030...	33,3	40	FAZ-B40/3	PKZM4-40	50D33	45	LPJ-45SP
DC1-32046...	50,1	63	FAZ-B63/3	PKZM4-63	63D33	70	LPJ-70SP

6 Technische Daten

6.5 Sicherungen

Gerätetyp	Eingangsstrom I_{LN} A	Sicherung oder Leitungsschutzschalter					
		IEC (Type B oder gG)		UL (Class CC or J)			
		A	Eaton-Typ			A	Eaton-Typ
Spannungsklasse 400 V							
Netzspannung (50/60 Hz) U_{LN} 380 (-10 %) - 480 (+10 %) V							
U_e 400 V AC, 3-phasig / U_2 400 V AC, 3-phasig							
			①	②	③		④
DC1-342D2...	3,5	6	FAZ-B6/3	PKM0-6,3	6D27	6	LPJ-6SP
DC1-344D1NN...	5,6	10	FAZ-B10/3	PKM0-10	10D27	10	LPJ-10SP
DC1-344D1FN...	5,6	10	FAZ-B10/3	PKM0-10	10D27	10	LPJ-10SP
DC1-344D1NB...	5,6	10	FAZ-B10/3	PKM0-10	10D27	10	LPJ-10SP
DC1-344D1FB...	5,6	10	FAZ-B10/3	PKM0-10	10D27	10	LPJ-10SP
DC1-345D8...	7,5	16	FAZ-B16/3	PKM0-16	16D27	10	LPJ-10SP
DC1-349D5...	11,5	16	FAZ-B16/3	PKM0-16	16D27	15	LPJ-15SP
DC1-34014...	17,2	25	FAZ-B25/3	PKM0-25	25D33	25	LPJ-25SP
DC1-34018...	21,2	32	FAZ-B32/3	PKM0-32	35D33	30	LPJ-30SP
DC1-34024...	27,5	40	FAZ-B40/3	PKZM4-40	40D33	35	LPJ-35SP
DC1-34030...	34,2	40	FAZ-B40/3	PKZM4-40	40D33	45	LPJ-45SP
DC1-34039...	44,1	50	FAZ-B50/3	PKZM4-50	50D33	60	LPJ-45SP
DC1-34046...	51,9	63	FAZ-B63/3	PKZM4-63	63D33	70	LPJ-70SP

6.6 Netzschütze



Die nachfolgend aufgeführten Netzschütze berücksichtigen den eingangsseitigen Netzbemessungsstrom I_{LN} des Frequenzumrichters ohne eine externe Netzdrossel. Die Auswahl erfolgt nach dem thermischen Strom $I_{th} = I_e$ (AC-1) bei der angegebenen Umgebungstemperatur.

ACHTUNG

Der Tipp-Betrieb über das Netzschütz ist nicht zulässig (Pausenzeit ≥ 30 s zwischen Aus- und Einschalten).

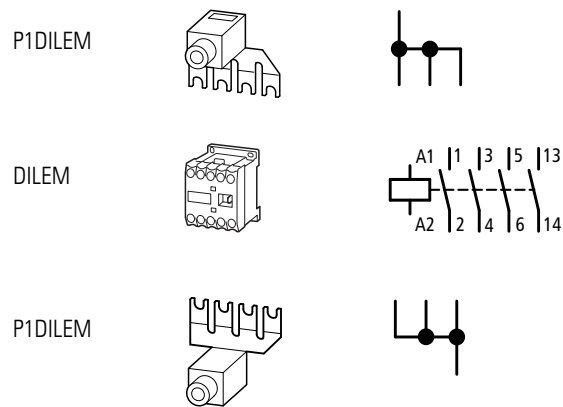


Abbildung 77: Netzschütz bei einphasigem Anschluss (DC1-12...)

6 Technische Daten

6.6 Netzschütze

Tabelle 26: Netzschütze

Gerätetyp	Eingangsstrom I_{LN} A	Netzschütz (thermischer AC-1 Strom)			
		Typ (max. 50 °C und IEC)		Typ (max. 40 °C und UL)	
			A		A
Spannungsklasse 115 V					
Netzspannung (50/60 Hz) U_{LN} 110 (-10 %) - 115 (+10 %) V					
U_e 115 V AC, 1-phasig / U_2 230 V AC, 3-phasig (interne Spannungsverdopplerschaltung)					
DC1-1D2D3...	7,8	DILEM-...+P1DILEM	50	DILEM-...+P1DILEM	50
DC1-1D4D3...	15,8	DILEM-...+P1DILEM	50	DILEM-...+P1DILEM	50
DC1-1D5D8...	21,9	DILEM-...+P1DILEM	50	DILEM-...+P1DILEM	50
Spannungsklasse 230 V					
Netzspannung (50/60 Hz) U_{LN} 200 (-10 %) - 240 (+10 %) V					
U_e 230 V AC, 1-phasig / U_2 230 V AC, 3-phasig					
DC1-122D3...	3,7	DILEM-...+P1DILEM	50	DILEM-...+P1DILEM	50
DC1-124D3...	7,5	DILEM-...+P1DILEM	50	DILEM-...+P1DILEM	50
DC1-127D0NN...	12,9	DILEM-...+P1DILEM	50	DILEM-...+P1DILEM	50
DC1-127D0FN...	12,9	DILEM-...+P1DILEM	50	DILEM-...+P1DILEM	50
DC1-127D0NB...	12,9	DILEM-...+P1DILEM	50	DILEM-...+P1DILEM	50
DC1-127D0FB...	12,9	DILEM-...+P1DILEM	50	DILEM-...+P1DILEM	50
DC1-12011...	19,2	DILEM-...+P1DILEM	50	DILEM-...+P1DILEM	50
DC1-12015...	29,2	DILEM-...+P1DILEM	50	DILEM-...+P1DILEM	50
Spannungsklasse 230 V					
Netzspannung (50/60 Hz) U_{LN} 200 (-10 %) - 240 (+10 %) V					
U_e 230 V AC, 3-phasig / U_2 230 V AC, 3-phasig					
DC1-322D3...	3,4	DILEM-...	20	DILEM-...	20
DC1-324D3...	5,6	DILEM-...	20	DILEM-...	20
DC1-327D0NN...	9,5	DILEM-...	20	DILEM-...	20
DC1-327D0NB...	8,9	DILEM-...	20	DILEM-...	20
DC1-327D0FB...	8,9	DILEM-...	20	DILEM-...	20
DC1-32011...	12,1	DILEM-...	20	DILEM-...	20
DC1-32018...	20,9	DILM7-...	21	DILM7-...	22
DC1-32024...	26,4	DILM17-...	38	DILM17-...	40
DC1-32030...	33,3	DILM17-...	38	DILM17-...	40
DC1-32046...	50,1	DILM40-...	57	DILM40-...	60

Gerätetyp	Eingangsstrom I_{LN} A	Netzschütz (thermischer AC-1 Strom)			
		Typ (max. 50 °C und IEC)		Typ (max. 40 °C und UL)	
			A		A
Spannungsklasse 400 V					
Netzspannung (50/60 Hz) U_{LN} 380 (-10 %) - 480 (+10 %) V					
U_e 400 V AC, 3-phasig / U_2 400 V AC, 3-phasig					
DC1-342D2...	3,5	DILEM-...	20	DILEM-...	20
DC1-344D1NN...	5,6	DILEM-...	20	DILEM-...	20
DC1-344D1FN...	5,6	DILEM-...	20	DILEM-...	20
DC1-344D1NB...	5,6	DILEM-...	20	DILEM-...	20
DC1-344D1FB...	5,6	DILEM-...	20	DILEM-...	20
DC1-345D8...	7,5	DILEM-...	20	DILEM-...	20
DC1-349D5...	11,5	DILEM-...	20	DILEM-...	20
DC1-34014...	17,2	DILEM-...	20	DILEM-...	20
DC1-34018...	21,2	DILM7-...	21	DILM7-...	22
DC1-34024...	27,5	DILM17-...	38	DILM17-...	40
DC1-34030...	34,2	DILM17-...	38	DILM17-...	40
DC1-34039...	44,1	DILM40-...	57	DILM25-...	45
DC1-34046...	51,9	DILM40-...	57	DILM40-...	60

6.7 Netzdrosseln



Weitere Informationen und technische Daten zu den Netzdrosseln der Reihe DX-LN... entnehmen Sie bitte der Montageanweisung IL00906003Z.

DX-LN1...

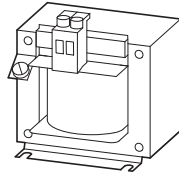


Abbildung 78: Netzdrosseln DEX-LN1... (1-phasig)

Tabelle 27: Zugeordnete Netzdrosseln (1-phasig)

Gerätetyp	Eingangsstrom I_{LN} A	Netzdrossel, 1-phasig (U_{LN} max. 260 V +10 %, 50/60 Hz \pm 10 %)			
		Typ (max. 50 °C)		Typ (max. 40 °C)	
		I_e A		I_e A	
Spannungsklasse 115 V					
Netzspannung (50/60 Hz) U_{LN} 110 (-10 %) - 115 (+10 %) V					
U_e 115 V AC, 1-phasig / U_2 230 V AC, 3-phasig (interne Spannungsverdopplerschaltung)					
DC1-1D2D3...	7,8	DX-LN1-009	8,1	DX-LN1-009	8,6
DC1-1D4D3...	15,8	DX-LN1-018	17,1	DX-LN1-018	18
DC1-1D5D8...	21,9	DX-LN1-024	22,8	DX-LN1-024	24
Spannungsklasse 230 V					
Netzspannung (50/60 Hz) U_{LN} 200 (-10 %) - 240 (+10 %) V					
U_e 230 V AC, 1-phasig / U_2 230 V AC, 3-phasig					
DC1-122D3...	3,7	DX-LN1-006	5,5	DX-LN1-006	5,8
DC1-124D3...	7,5	DX-LN1-009	8,1	DX-LN1-009	8,6
DC1-127D0...	12,9	DX-LN1-018	17,1	DX-LN1-013	13
DC1-12011...	19,2	DX-LN1-024	22,8	DX-LN1-024	24
DC1-12015...	29,2	DX-LN1-032	30,4	DX-LN1-032	32

DX-LN3...

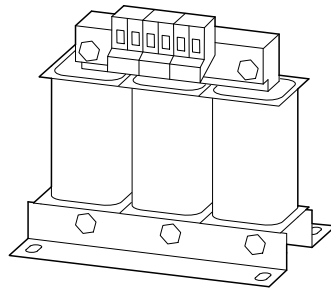


Abbildung 79: Netzdrosseln DEX-LN3... (3-phasig)

Tabelle 28: Zugeordnete Netzdrosseln (3-phasig)

Gerätetyp	Eingangsstrom I_{LN} A	Netzdrossel, 3-phasig (U_{LN} max. 500 V +10 %, 50/60 Hz \pm 10 %)			
		Typ (max. 50 °C)		Typ (max. 40 °C)	
		I_e A		I_e A	
Spannungsklasse 230 V					
Netzspannung (50/60 Hz) U_{LN} 200 (-10 %) - 240 (+10 %) V					
U_e 230 V AC, 3-phasig / U_2 230 V AC, 3-phasig					
DC1-322D3...	3,4	DX-LN3-004	3,7	DX-LN3-004	3,9
DC1-324D3...	5,6	DX-LN3-006	5,7	DX-LN3-006	6
DC1-327D0...	9,5	DX-LN3-010	9,5	DX-LN3-010	10
DC1-32011...	12,1	DX-LN3-016	15,2	DX-LN3-016	16
DC1-32018...	20,9	DX-LN3-025	23,7	DX-LN3-025	25
DC1-32024...	26,4	DX-LN3-040	38	DX-LN3-040	40
DC1-32030...	33,3	DX-LN3-040	38	DX-LN3-040	40
DC1-32046...	50,1	DX-LN3-060	57	DX-LN3-050	50
Spannungsklasse 400 V					
Netzspannung (50/60 Hz) U_{LN} 380 (-10 %) - 480 (+10 %) V					
U_e 400 V AC, 3-phasig / U_2 400 V AC, 3-phasig					
DC1-342D2...	3,5	DX-LN3-004	3,7	DX-LN3-004	3,9
DC1-344D1...	5,6	DX-LN3-006	5,7	DX-LN3-006	6
DC1-345D8...	7,5	DX-LN3-010	9,5	DX-LN3-010	10
DC1-349D5...	11,5	DX-LN3-016	15,2	DX-LN3-016	16
DC1-34014...	17,2	DX-LN3-025	23,7	DX-LN3-025	25
DC1-34018...	21,2	DX-LN3-025	23,7	DX-LN3-025	25
DC1-34024...	27,5	DX-LN3-040	38	DX-LN3-040	40
DC1-34030...	34,2	DX-LN3-040	38	DX-LN3-040	40
DC1-34039...	44,1	DX-LN3-050	47,5	DX-LN3-050	50
DC1-34046...	51,9	DX-LN3-060	57	DX-LN3-060	60

6.8 Funkentstörfilter

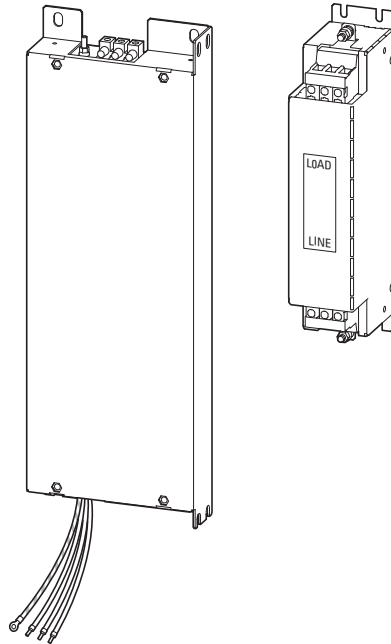


Abbildung 80: Externe Funkentstörfilter DX-EMC...-FS... (Unterbaufilter mit konfektionierten Anschlussleitungen) und DX-EMC... (Nebenbaufilter)

Die externen Funkentstörfilter DX-EMC... sollten immer in unmittelbarer Nähe des zugehörigen Frequenzumrichters montiert werden. Dabei sollten die Anschlussleitungen zwischen dem Funkentstörfilter und dem Frequenzumrichter nicht länger als 300 bis 500 mm sein, wenn sie ohne Abschirmung installiert werden.



Die nachfolgend gelisteten Funkentstörfilter DX-EMC... sind in der Schutzart IP20 für den Einbau in einen Schaltschrank vorgesehen.
Höhere Schutzarten auf Anfrage.



DX-EMC...-**FS**: Unterbaufilter für die angegebene Baugröße
DX-EMC...-**L**: Low leakage current (reduzierter Ableitstrom)



Weitere Informationen und technische Daten zu den Funkentstörfiltern DX-EMC... finden Sie in den Montageanweisungen IL04012017Z und IL04012018Z.



Die nachfolgend aufgeführten maximalen Motorleitungslängen in den Funkstörklassen C1, C2 und C3 sind standardisierte Richtwerte. Sie gelten für die einstellbaren Schaltfrequenzen (f_{PWM}) von 4 bis 24/32 kHz (Parameter P-17) in den jeweiligen Leistungsgrößen.

Tabelle 29: Zugeordnete Funkentstörfilter (1-phasig)

Gerätetyp	Bau- größe	Eingangs- strom I_{LN} A	Funkentstörfilter, 1-phasig max. Netzspannung U_{LN} : 250 V +0 %, 50/60 Hz ± 10 % max. Umgebungstemperatur: 50 °C					
			Typ	Bemessungs- strom I_e A	Ableitstrom (IEC38, ± 10 %) I_{PE} mA	maximale Motorleitungs- länge in Funkstörklasse		
						C1 l m	C2 l m	C3 l m
Spannungsklasse 115 V Netzspannung (50/60 Hz) U_{LN} 110 (-10 %) - 115 (+10 %) V U_e 115 V AC, 1-phasig / U_2 230 V AC, 3-phasig (interne Spannungsverdopplerschaltung)								
DC1-1D2D3NN-A20N	FS1	7,8	DX-EMC12-014-FS1	14	8	25	75	100
DC1-1D4D3NN-A20N	FS1	15,8	DX-EMC12-019-FS1	19	8	25	75	100
DC1-1D5D8NB-A20N	FS2	21,9	DX-EMC12-025-FS2	25	8	25	75	100
Spannungsklasse 230 V Netzspannung (50/60 Hz) U_{LN} 200 (-10 %) - 240 (+10 %) V U_e 230 V AC, 1-phasig / U_2 230 V AC, 3-phasig								
DC1-122D3NN-A20N	FS1	3,7	DX-EMC12-014-FS1	14	8	25	75	100
DC1-124D3NN-A20N	FS1	7,5	DX-EMC12-014-FS1	14	8	25	75	100
DC1-127D0NN-A20N	FS1	12,9	DX-EMC12-014-FS1	14	8	25	75	100
DC1-127D0NB-A20N	FS2	12,9	DX-EMC12-025-FS2	25	8	25	75	100
DC1-12011NB-A20N	FS2	19,2	DX-EMC12-025-FS2	25	8	25	75	100
DC1-12015NB-A20N	FS3	29,2	DX-EMC12-031-FS3	31	8	25	75	100

6 Technische Daten

6.8 Funkentstörfilter

Tabelle 30: Zugeordnete Funkentstörfilter (3-phasig)

Gerätetyp	Bau- größe	Eingangs- strom I_{LN} A	Funkentstörfilter, 3-phasig max. Netzspannung U_{LN} : 520 V +0 %, 50/60 Hz ± 10 % max. Umgebungstemperatur: 50 °C					
			Typ	Bemessungs- strom I_e A	Ableitstrom (IEC38, ± 10 %) I_{PE} mA	maximale Motorleitungs- länge in Funkstörklasse		
						C1 l m	C2 l m	C3 l m
Spannungsklasse 230 V Netzspannung (50/60 Hz) U_{LN} 200 (-10 %) - 240 (+10 %) V U_e 230 V AC, 3-phasig / U_2 230 V AC, 3-phasig								
DC1-322D3NN-A20N	FS1	3,4	DX-EMC34-008-FS1	8	21	25	50	50
			DX-EMC34-008-FS1-L	8	6	25	100	150
			DX-EMC34-008	8	21	25	50	75
			DX-EMC34-008-L	8	6	5	25	50
DC1-324D3NN-A20N	FS1	5,6	DX-EMC34-008-FS1	8	21	25	50	50
			DX-EMC34-008-FS1-L	8	6	25	100	175
			DX-EMC34-008	8	21	25	50	75
			DX-EMC34-008-L	8	6	5	25	50
DC1-327D0NN-A20N	FS1	9,5	DX-EMC34-016	16	21	25	75	125
			DX-EMC34-016-L	16	6	15	25	50
DC1-327D0NB-A20N	FS2	8,9	DX-EMC34-011-FS2	11	21	50	75	75
			DX-EMC34-011-FS2-L	11	6	25	100	175
			DX-EMC34-016	16	21	25	50	75
			DX-EMC34-016-L	16	6	15	25	50
DC1-32011NB-A20N	FS2	12,1	DX-EMC34-016	16	21	25	75	100
			DX-EMC34-016-L	16	6	15	25	50
DC1-32018NB-A20N	FS3	20,9	DX-EMC34-025-FS3	25	29	50	100	125
			DX-EMC34-025-FS3-L	25	6,5	25	50	75
			DX-EMC34-030	30	29	25	50	75
			DX-EMC34-030-L	30	6,5	5	25	50
DC1-32024NB-A20N	FS3	26,4	DX-EMC34-030	30	29	25	50	75
			DX-EMC34-030-L	30	6,5	5	25	50
DC1-32030NB-A20N	FS4	33,3	DX-EMC34-042	42	29	25	50	75
			DX-EMC34-042-L	42	6,5	5	25	50
DC1-32046NB-A20N	FS4	50,1	DX-EMC34-055	55	29	25	50	75
			DX-EMC34-055-L	55	6,5	5	25	50

Gerätetyp	Bau- größe	Eingangs- strom I_{LN} A	Funkentstörfilter, 3-phasig max. Netzspannung U_{LN} : 520 V +0 %, 50/60 Hz ± 10 % max. Umgebungstemperatur: 50 °C					
			Typ	Bemessungs- strom I_e A	Ableitstrom (IEC38, ± 10 %) I_{PE} mA	maximale Motorleitungs- länge in Funkstörklasse		
						C1 l m	C2 l m	C3 l m
Spannungsklasse 400 V								
Netzspannung (50/60 Hz) U_{LN} 380 (-10 %) - 480 (+10 %) V								
U_e 400 V AC, 3-phasig / U_2 400 V AC, 3-phasig								
DC1-342D2NN-A20N	FS1	3,5	DX-EMC34-008-FS1	8	21	25	100	150
			DX-EMC34-008-FS1-L	8	6	15	50	50
			DX-EMC34-008	8	21	25	100	150
			DX-EMC34-008-L	8	6	15	50	50
DC1-344D1NN-A20N	FS1	5,6	DX-EMC34-008-FS1	8	21	25	100	150
			DX-EMC34-008-FS1-L	8	6	15	50	50
			DX-EMC34-008	8	21	25	100	150
			DX-EMC34-008-L	8	6	15	50	50
DC1-344D1NB-A20N	FS2	5,6	DX-EMC34-011-FS2	11	21	75	125	175
			DX-EMC34-011-FS2-L	11	6	50	75	75
			DX-EMC34-008	8	21	25	100	150
			DX-EMC34-008-L	8	6	15	50	50
DC1-345D8NB-A20N	FS2	7,5	DX-EMC34-011-FS2	11	21	25	100	150
			DX-EMC34-011-FS2-L	11	6	15	50	50
			DX-EMC34-008	8	21	25	100	150
			DX-EMC34-008-L	8	6	15	50	50
DC1-349D5NB-A20N	FS2	11,5	DX-EMC34-016	16	21	25	50	75
			DX-EMC34-016-L	16	6	5	25	50
DC1-34014NB-A20N	FS3	17,2	DX-EMC34-030	30	29	25	50	75
			DX-EMC34-030-L	30	6,5	5	25	50
DC1-34018NB-A20N	FS3	21,2	DX-EMC34-030	30	29	25	50	75
			DX-EMC34-030-L	30	6,5	5	25	50
DC1-34024NB-A20N	FS3	27,5	DX-EMC34-030	30	29	25	50	75
			DX-EMC34-030-L	30	6,5	5	25	50
DC1-34030NB-A20N	FS4	34,2	DX-EMC34-042	42	29	25	50	75
			DX-EMC34-042-L	42	6,5	5	25	50
DC1-34039NB-A20N	FS4	44,1	DX-EMC34-055	55	29	25	50	75
			DX-EMC34-055-L	55	6,5	5	25	50
DC1-34046NB-A20N	FS4	51,9	DX-EMC34-055	55	29	25	50	75
			DX-EMC34-055-L	55	6,5	5	25	50

6.9 Bremswiderstände

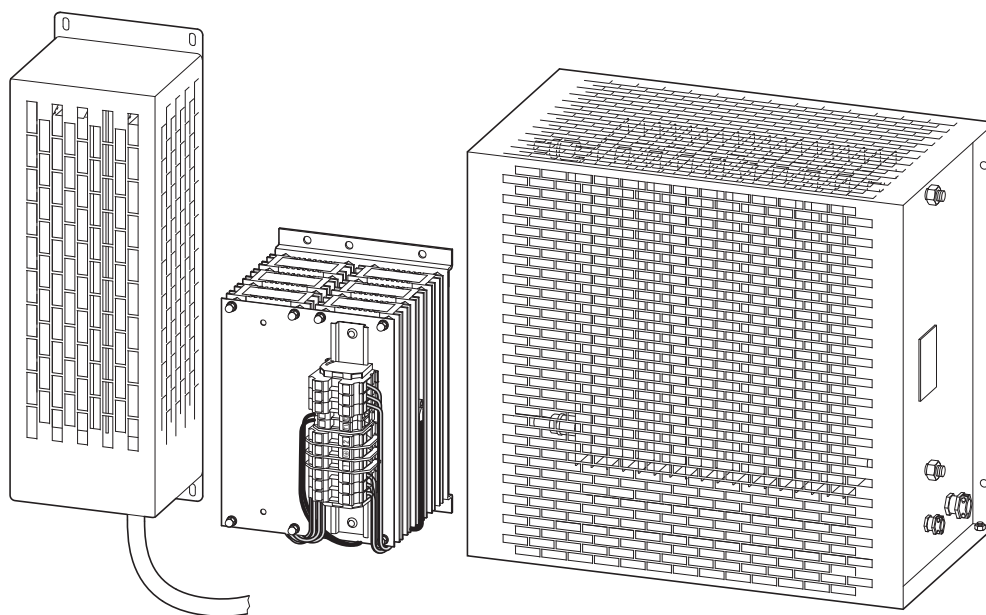


Abbildung 81: Beispiele für Bauformen des Bremswiderstands DX-BR...

ACHTUNG

Der vorgegebene minimale Widerstandswert R_{Bmin} darf nicht unterschritten werden.



VORSICHT

Bremswiderstände werden im Betrieb sehr heiß!

Die nachfolgenden Tabellen weisen beispielhaft die Zuordnung von Bremswiderständen der Reihe DX-BR... zu den einzelnen Frequenzumrichtern DC1 aus. Sie sind gemäß der „High duty“- und „Low duty“-Klassifizierung spezifiziert, für ein intermittierendes Bremsen mit einer Zykluszeit t_C von 120 Sekunden, entsprechend einer Impulsleistung P_{Peak} , die der maximalen Bremsleistung P_{max} des Frequenzumrichter mit der zugeordnete Motorleistung entspricht.

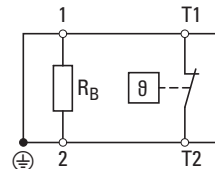
Lastgruppen (vereinfachte Klassifizierung)

- **Low duty:** geringe Last mit kurzer Bremsdauer und geringer Einschalt-dauer (bis etwa 25 %), beispielsweise für horizontale Förder- und Transporteinrichtungen für Schütt- und Stückgut, Kranfahrwerke, Schiebetore und Strömungsmaschinen (Kreiselpumpen, Ventilatoren).
- **High duty:** hohe Last mit langer Bremsdauer und hoher Einschalt-dauer (mindestens 30 %), beispielsweise für Aufzüge, Abwärtsförderer, Wickler, Zentrifugen, Schwungradantriebe und große Lüfter.



Alle Bremswiderstände sind zum Schutz gegen thermische Überlast mit einem Temperaturschalter ausgestattet.

Dieser potenzialfreie Kontakt (Öffner) kann direkt in Ansteuerung des Frequenzumrichters DC1 eingebunden werden und als externe Fehlermeldung wirken (Steuerklemme 10, DI5, Parameter P9-08 = 5).



Ausnahme:

Der Widerstand DX-BR3-100 hat keinen Schutzschalter. Er wird in die entsprechenden Aussparungen der Kühlkörper des Frequenzumrichters DC1 (bei den Baugrößen FS2 und FS3) eingesteckt und damit automatisch gegen thermische Überlast geschützt (Übertemperatur Kühlkörper, Anzeige: \square - ϵ).



Weitere Informationen und technische Daten zu den hier aufgeführten Bremswiderständen der Reihe DX-BR... entnehmen Sie bitte der jeweiligen Montageanweisung zu den einzelnen Bauformen: IL04012024Z, IL04011ZU, IL04014ZU, IL04015ZU und IL04021ZU.

Tabelle 31: Bremswiderstand – DC1 Spannungsklasse 230 V

Gerätetyp	Baugröße	Widerstandswert			Bremswiderstand (Low duty)					Bremswiderstand (High duty)				
		R _{Bmin} Ω	R _{Brec} Ω	P _{max} kW	Typ	R _{Brec} Ω	P _{max} kW	ED %	t _{Brems} s	Typ	R _{Brec} Ω	P _{max} kW	ED %	t _{Brems} s
Spannungsklasse 115 V														
Netzspannung (50/60 Hz) U_{LN} 110 (-10 %) - 115 (+10 %) V														
U_e 115 V AC, 1-phasig / U₂ 230 V AC, 3-phasig (interne Spannungsverdopplerschaltung)														
DC1-1D5D8NB-A20N	FS2	100	100	1,1	DX-BR3-100	100	0,2	18	22	DX-BR100-0K4	100	0,4	36	44
Spannungsklasse 230 V														
Netzspannung (50/60 Hz) U_{LN} 200 (-10 %) - 240 (+10 %) V														
U_e 230 V AC, 1-phasig / U₂ 230 V AC, 3-phasig														
DC1-127D0NB-A20N	FS2	100	100	1,5	DX-BR3-100	100	0,2	13	16	DX-BR100-600	100	0,6	40	48
DC1-127D0FB-A20N														
DC1-12011NB-A20N	FS2	50	50	2,2	DX-BR3-100	100	0,2	9	11	DX-BR050-720	50	0,72	33	39
DC1-12011FB-A20N														
DC1-12015NB-A20N	FS3	22	25	4	DX-BR024-720	24	0,72	18	22	DX-BR025-1440	25	1,44	36	43
Spannungsklasse 230 V														
Netzspannung (50/60 Hz) U_{LN} 200 (-10 %) - 240 (+10 %) V														
U_e 230 V AC, 3-phasig / U₂ 230 V AC, 3-phasig														
DC1-327D0NB-A20N	FS2	100	100	1,5	DX-BR3-100	100	0,2	13	16	DX-BR100-600	100	0,6	40	48
DC1-327D0FB-A20N														
DC1-32011NB-A20N	FS2	50	50	2,2	DX-BR3-100	100	0,2	9	11	DX-BR050-720	50	0,72	33	39
DC1-32011FB-A20N														
DC1-32018NB-A20N	FS3	24	25	4	DX-BR024-720	24	0,72	18	22	DX-BR025-1440	25	1,44	36	43
DC1-32018FB-A20N														
DC1-32024NB-A20N	FS3	20	20	5,5	DX-BR020-960	20	0,96	17	21	DX-BR025-1920	25	1,92	35	42
DC1-32024FB-A20N														
DC1-32030NB-A20N	FS4	15	15	7,5	DX-BR020-960	20	0,96	13	15	DX-BR027-2880	27	2,88	38	46
DC1-32030FB-A20N														
DC1-32046NB-A20N	FS4	10	10	11	DX-BR020-960	20	0,96	9	10	DX-BR012-5K1	12	5,1	46	56
DC1-32046FB-A20N														

Gerätetyp	Baugröße	Widerstandswert			Bremswiderstand (Low duty)					Bremswiderstand (High duty)				
		R _{Bmin} Ω	R _{Brec} Ω	P _{max} kW	Typ	R _{Brec} Ω	P _{max} kW	ED %	t _{Brems} s	Typ	R _{Brec} Ω	P _{max} kW	ED %	t _{Brems} s
Spannungsklasse 400 V														
Netzspannung (50/60 Hz) U_{LN} 380 (-10 %) - 480 (+10 %) V														
U_e 400 V AC, 3-phasig / U₂ 400 V AC, 3-phasig														
DC1-344D1NB-A20N	FS2	210	250	1,5	DX-BR210-200	210	0,2	13	16	DX-BR100-600	100	0,6	40	48
DC1-344D1FB-A20N														
DC1-345D8NB-A20N	FS2	200	200	2,2	DX-BR200-0K4	200	0,4	18	22	DX-BR050-720	50	0,72	33	39
DC1-345D8FB-A20N														
DC1-349D5NB-A20N	FS2	120	120	4	DX-BR150-0K5	150	0,5	13	15	DX-BR025-1440	25	1,44	36	43
DC1-349D5FB-A20N														
DC1-34014NB-A20N	FS3	100	100	5,5	DX-BR100-0K8	100	0,8	15	17	DX-BR025-1920	25	1,92	35	42
DC1-34014FB-A20N														
DC1-34018NB-A20N	FS3	80	80	7,5	DX-BR100-960	100	0,96	13	15	DX-BR027-2880	27	2,88	38	46
DC1-34018FB-A20N														
DC1-34024NB-A20N	FS3	50	50	11	DX-BR050-1440	50	1,44	13	16	DX-BR050-5K1	50	5,1	46	56
DC1-34024FB-A20N														
DC1-34030NB-A20N	FS4	30	30	15	DX-BR050-1920	50	1,92	13	15	DX-BR040-5K1	40	5,1	34	41
DC1-34030FB-A20N														
DC1-34039NB-A20N	FS4	22	22	18,5	DX-BR025-1920	25	1,92	10	12	DX-BR022-9K2	22	9,2	50	60
DC1-34039FB-A20N														
DC1-34046NB-A20N	FS4	22	22	22	DX-BR025-1920	25	1,92	9	10	DX-BR022-9K2	22	9,2	42	50
DC1-34046FB-A20N														

Widerstandswerte:

R_{Bmin} = minimal zulässiger Widerstandswert;

R_{Brec} = empfohlener Widerstandswert

P_{max} = Bemessungsleistung für die Low duty- und High duty-Zuordnung

6.10 Motordrosseln

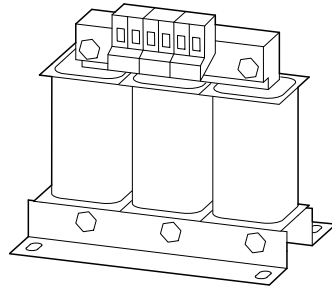


Abbildung 82: Motordrossel DX-LM3...

Tabelle 32: Zugeordnete Motordrosseln

Gerätetyp	Bemessungsstrom I_e A	zugeordnete Motordrossel (dreiphasig) U_{LN} max. 750 V AC +0 %, f_2 max. 400 Hz maximale Schaltfrequenz $f_{PWM} \leq 12$ kHz (effektiv) ¹⁾ maximale Umgebungstemperatur: 70 °C			
		Typ (max. 50 °C)		Typ (max. 40 °C)	
		I_e A	I_e A	I_e A	I_e A
DC1-1D2D3...	2,3	DX-LM3-005	4,8	DX-LM3-005	5
DC1-1D4D3...	4,3	DX-LM3-005	4,8	DX-LM3-005	5
DC1-1D5D8...	5,8	DX-LM3-008	7,6	DX-LM3-008	8
DC1-122D3...	2,3	DX-LM3-005	4,8	DX-LM3-005	5
DC1-124D3...	4,3	DX-LM3-005	4,8	DX-LM3-005	5
DC1-127D0...	7	DX-LM3-008	7,6	DX-LM3-008	8
DC1-12011...	11	DX-LM3-016	15,2	DX-LM3-011	11
DC1-12015...	15	DX-LM3-016	15,2	DX-LM3-016	16
DC1-322D3...	2,3	DX-LM3-005	4,8	DX-LM3-005	5
DC1-324D3...	4,3	DX-LM3-005	4,8	DX-LM3-005	5
DC1-327D0...	7	DX-LM3-008	7,6	DX-LM3-008	8
DC1-32011...	11	DX-LM3-016	15,2	DX-LM3-011	11
DC1-32018...	18	DX-LM3-035	33,3	DX-LM3-035	35
DC1-32024...	24	DX-LM3-035	33,3	DX-LM3-035	35
DC1-32030...	30	DX-LM3-035	33,3	DX-LM3-035	35
DC1-32046...	46	DX-LM3-050	47,5	DX-LM3-050	50

1) Schaltfrequenz $f_{PWM} \leq 12$ kHz (effektiv) → Einstellwert Frequenzumrichter DC1: ≤ 24 kHz in Parameter P-17 (Doppelmodulation)

Gerätetyp	Bemessungsstrom I_e A	zugeordnete Motordrossel (dreiphasig) U_{LN} max. 750 V AC +0 %, f_2 max. 400 Hz maximale Schaltfrequenz $f_{PWM} \leq 12$ kHz (effektiv) ¹⁾ maximale Umgebungstemperatur: 70 °C			
		Typ (max. 50 °C)		Typ (max. 40 °C)	
			I_e A		I_e A
DC1-342D2...	2,2	DX-LM3-005	4,8	DX-LM3-005	5
DC1-344D1...	4,1	DX-LM3-005	4,8	DX-LM3-005	5
DC1-345D8...	5,8	DX-LM3-008	7,6	DX-LM3-008	8
DC1-349D5...	9,5	DX-LM3-011	10,5	DX-LM3-011	11
DC1-34014...	14	DX-LM3-016	15,2	DX-LM3-016	16
DC1-34018...	18	DX-LM3-035	33,3	DX-LM3-035	35
DC1-34024...	24	DX-LM3-035	33,3	DX-LM3-035	35
DC1-34030...	30	DX-LM3-035	33,3	DX-LM3-035	35
DC1-34039...	39	DX-LM3-050	47,5	DX-LM3-050	50
DC1-34046...	46	DX-LM3-050	47,5	DX-LM3-050	50

1) Schaltfrequenz $f_{PWM} \leq 12$ kHz (effektiv) → Einstellwert Frequenzrichter DC1: ≤ 24 kHz in Parameter P-17 (Doppelmodulation)



Weitere Informationen und technische Daten zu den Motordrosseln der Reihe DX-LM3... finden Sie in der Montageanweisung IL00906003Z.

6 Technische Daten

6.10 Motordrosseln

7 Zubehör

Für die Frequenzumrichter DC1 gibt es das gerätespezifische Zubehör DXC... und das allgemeine Zubehör aus dem System PowerXL (DX...).

7.1 Gerätespezifisches Zubehör

Das gerätespezifische Zubehör DCX... wird direkt an die steckbaren Steuerklemmen des Frequenzumrichters DC1 angeschlossen und ermöglicht so eine einfache Funktionserweiterung.

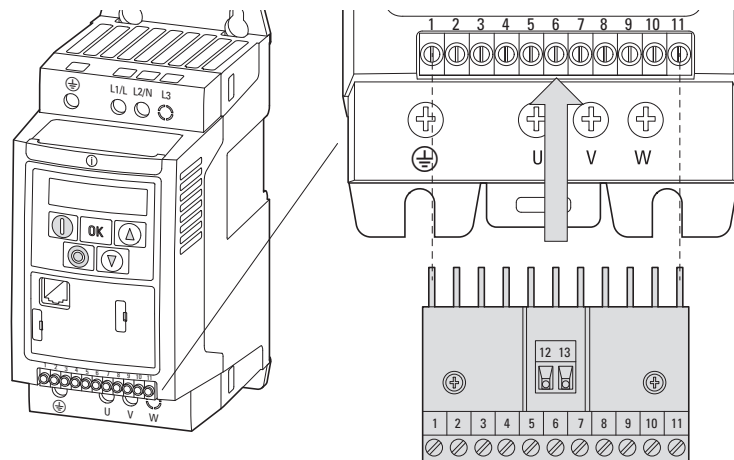


Abbildung 83: Anschluss von DXC... an die Steuerklemmen des DC1



Die Steuerklemmen des Frequenzumrichters DC1 sind steckbar. Sie können zur Abdeckung der Anschlussstifte an das Erweiterungsmodul angeschraubt werden (Berührungsschutz).

7 Zubehör

7.1 Gerätespezifisches Zubehör

7.1.1 Koppelbaustein DXC-EXT-IO...

Über die Koppelbausteine DXC-EXT-IO110 und DXC-EXT-IO230 können die Digitaleingänge des Frequenzumrichters DC1 direkt in Steuerkreise mit 110 V AC bzw. 230 V AC eingebunden werden. Im Koppelbaustein sind die Eingänge (Anschlussklemmen 1 bis 4 sowie 12 und 13) galvanisch von den Digitaleingängen (DI1 bis DI4) des Frequenzumrichters DC1 getrennt.



Weitere Informationen zu Koppelbaustein und Ausgangserweiterung finden Sie in dem Applikationshinweis AP040032 (DC1, I/O-Konfiguration).

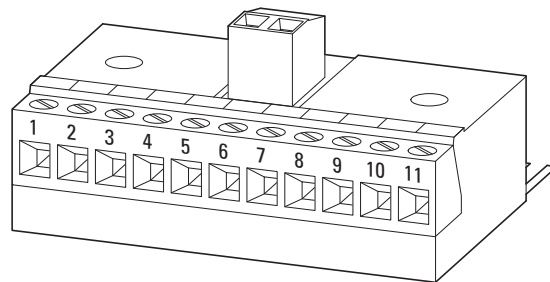


Abbildung 84: DXC-EXT-IO110 und DXC-EXT-IO230

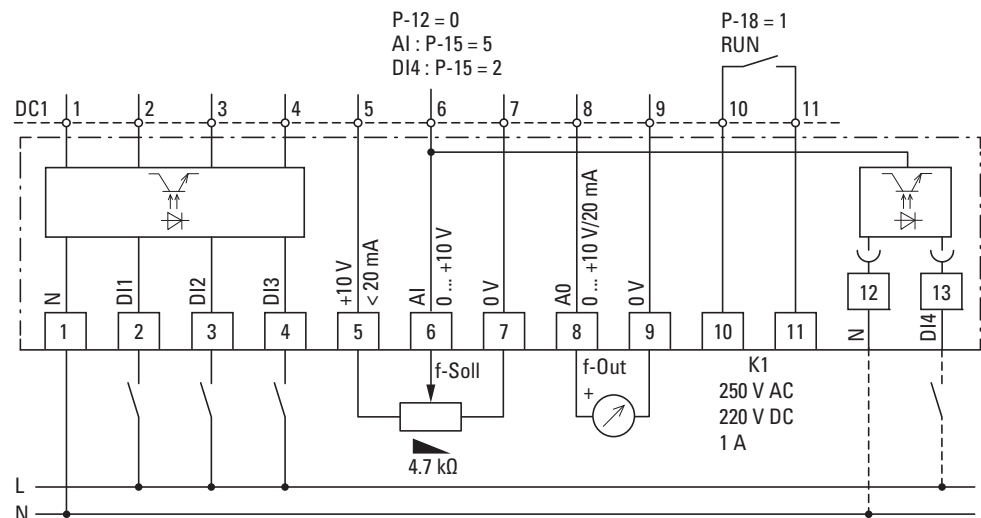


Abbildung 85: Blockschaltbild DXC-EXT-IO110 und DXC-EXT-IO230

Parameter:

- P-12 = 0 Terminalmodus (WE)
- P-15 = 5 WE = Der Analogwert von Klemme 6 wird als Frequenzsollwert aufgeschaltet (AI)
- P-15 = 2 Digitaleingang von Klemme 12 und 13 aktiv (DI4)
- P-18 = 0 RUN (WE)

Tabelle 33: Spezifische technische Daten DXC-EXT-IO...

Technische Daten	Einheit	Wert
Eingangsspannung		
DXC-EXT-IO110	V	100 - 10 % - 120 + 10 %, 50/60 Hz (90 - 132 ± 0 %, 48 - 62 Hz ± 0 Hz)
DXC-EXT-IO230	V	200 - 10 % - 240 + 10 %, 50/60 Hz (180 - 264 ± 0 %, 48 - 62 Hz ± 0 Hz)
High-Signal		
DXC-EXT-IO110	V	80 - 250, $R_i \approx 68 \text{ k}\Omega$
DXC-EXT-IO230	V	80 - 250, $R_i \approx 68 \text{ k}\Omega$
Schutzart (ohne Abdeckung Anschlussstifte durch die Steuerklemmleiste des DC1)		IP00



Detaillierte Hinweise zur Installation finden Sie in der Montageanweisung IL04012016Z.

ACHTUNG

Das interne Relais K1 wird über das Erweiterungsmodul geschleift und kann somit nur einen geringeren Strom führen ($\leq 1 \text{ A}$).



GEFAHR

Gefährliche Spannung!

Die Erweiterungsmodule DXC-EXT-IO110 und DXC-EXT-IO230 dürfen erst nach Abschluss der Montage und der Installationsarbeiten in Betrieb genommen werden. Alle anderen Anwendungen gelten als sachwidrig.

7 Zubehör

7.1 Gerätespezifisches Zubehör

7.1.2 Ausgangserweiterung DXC-EXT-2RO

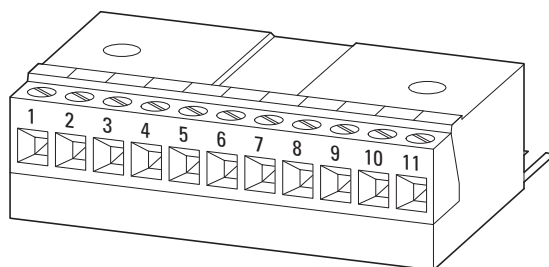


Abbildung 86: DXC-EXT-2RO

Das Erweiterungsmodul DXC-EXT-2RO wandelt den Digitalausgang DO1 (Steuerklemmen 8 und 9) des Frequenzumrichters DC1 zu einem potenziellen Relaisausgang K2 um (Schließer). Somit hat der Frequenzumrichter zwei potenzialfreie Relaiskontakte zur Verfügung und kann Spannungen bis 250 V AC und 220 V DC schalten.

Tabelle 34: Spezifische technische Daten DX-EXT-2RO

Technische Daten	Einheit	Wert
Schaltspannung Relais		
K1 (Steuerklemmen 10, 11)	V	250 AC / 230 DC
K2 (Steuerklemmen 8, 9)	V	250 AC / 220 DC
Schaltstrom Relais		
K1 (Steuerklemmen 10, 11)	A	≤ 1
K2 (Steuerklemmen 8, 9)	A	≤ 1
Betriebstemperatur	°C	-10 - +50
Schutzart (ohne Abdeckung der Anschlussstifte durch die Steuerklemmleiste des DC1)		IP00



Detaillierte Hinweise zur Installation finden Sie in der Montageanweisung IL04012015Z.

ACHTUNG

Das interne Relais K1 wird über das Erweiterungsmodul geschleift und kann somit nur einen geringeren Strom führen (≤ 1 A).



GEFAHR

Gefährliche Spannung!

Das Erweiterungsmodul DXC-EXT-2RO1AO darf erst nach Abschluss der Montage und der Installationsarbeiten in Betrieb genommen werden. Alle anderen Anwendungen gelten als sachwidrig.

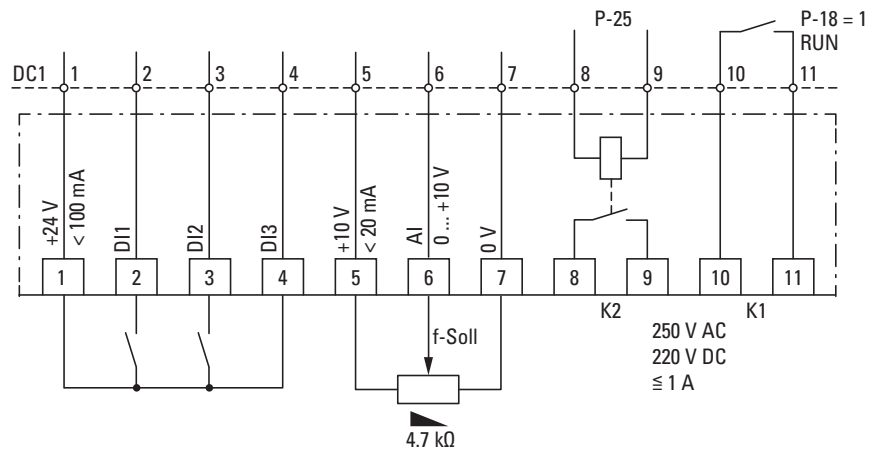


Abbildung 87: Blockschaltbild DXC-EXT-2RO

Parametrierung

Die Funktion des Relaisausgangs K1 wird in Parameter P-18 (WE = 1: RUN), die Funktion des neuen Relaisausgangs K2 in Parameter P-25 eingestellt (WE = Analogausgang AO1).



Der Parameter P-25 muss auf einen Wert zwischen 0 und 7 eingestellt sein, um als Digitalausgang zu fungieren. Ist er auf einen Wert größer als 7 eingestellt, funktioniert der Relais-Ausgang K2 nicht sachgemäß.

7 Zubehör

7.1 Gerätespezifisches Zubehör

7.1.3 Ausgangserweiterung DXC-EXT-2R01AO

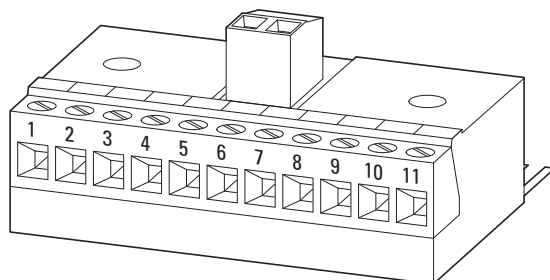


Abbildung 88: DXC-EXT-2R01AO

Das Erweiterungsmodul DXC-EXT-2R01AO ist für HVAC-Applikationen entwickelt worden. Es kann die Meldungen „Antrieb läuft“ und „Abschaltung wegen Fehler“ mit zwei getrennten Relais (K1, K2) schalten.

Tabelle 35: Spezifische technische Daten DXC-EXT-2R01AO

Technische Daten	Einheit	Wert
Schaltspannung Ausgang		
K1 (Steuerklemmen 12, 13)	V	250 AC / 230 DC
K2 (Steuerklemmen 10, 11)	V	250 AC / 220 DC
A0	V	0 - 10 DC
Schaltstrom Relais		
K1 (Steuerklemmen 12, 13)	A	≤ 1
K2 (Steuerklemmen 10, 11)	A	≤ 1
A0	mA	< 20
Betriebstemperatur	°C	-10 - +50
Schutzart (ohne Abdeckung der Anschlussstifte durch die Steuerklemmleiste des DC1)		IP00



Detaillierte Hinweise zur Installation finden Sie in der Montageanweisung IL04012014Z.

ACHTUNG

Das interne Relais K1 wird über das Erweiterungsmodul geschleift und kann somit nur einen geringeren Strom führen (≤ 1 A).



GEFAHR

Gefährliche Spannung!

Das Erweiterungsmodul DXC-EXT-2RO1AO darf erst nach Abschluss der Montage und der Installationsarbeiten in Betrieb genommen werden. Alle anderen Anwendungen gelten als sachwidrig.

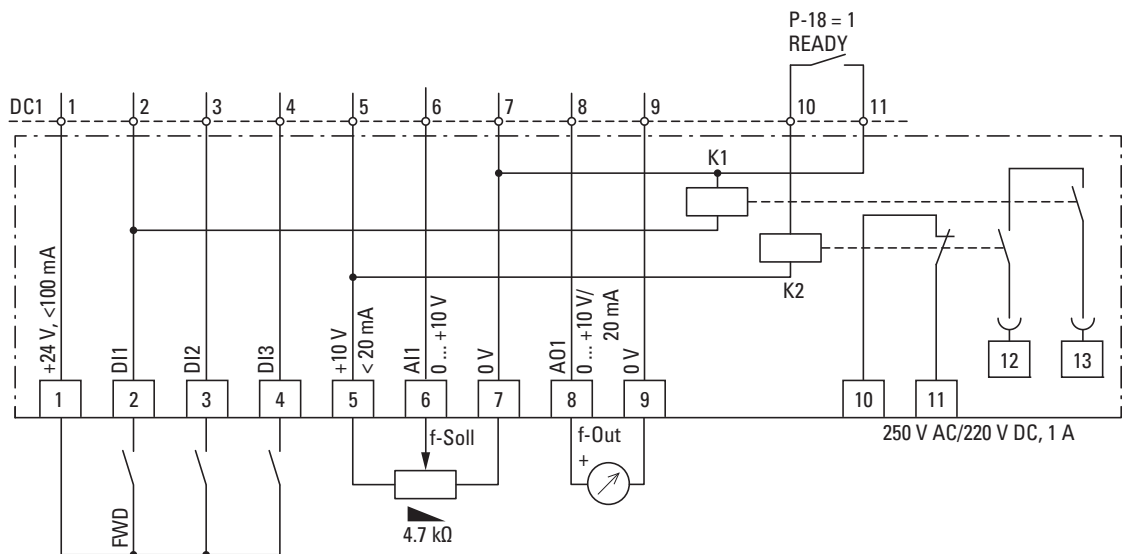


Abbildung 89: Blockschaltbild DXC-EXT-2RO1AO



Der Parameter P-25 muss auf einen Wert zwischen 0 und 7 eingestellt sein, um als Digitalausgang zu fungieren. Ist er auf einen Wert größer als 7 eingestellt, funktioniert der Relais-Ausgang K2 nicht sachgemäß.

Parametrierung

P-18 = 1: READY, Frequenzumrichter betriebsbereit

Typische Betriebsart (Steuerklemmen DXC-EXT-2RO1AO):

- 12/13 geschlossen → Der Betrieb ist freigegeben (FWD), Meldung READY und RUN: z. B. grüne Meldeleuchte
- 10/11 geschlossen → Fehlermeldung (nicht READY): z. B.rote Meldeleuchte



Im Parameter P-18 können auch Betriebsmeldungen für das interne Relais (RO1) des Frequenzumrichters DC1 ausgewählt werden.

7 Zubehör

7.1 Gerätespezifisches Zubehör

7.1.4 Simulator DXC-EXT-LOCSIM

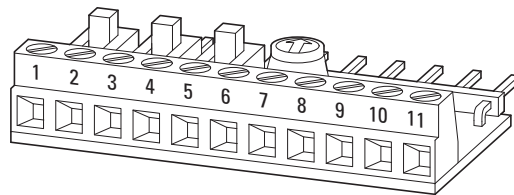


Abbildung 90: DXC-EXT-LOCSIM

DXC-EXT-LOCSIM ist ein einfacher Inbetriebnahme- und Testsimulator für die Frequenzumrichter DC1.

Drei Mikroschalter und ein Platinenpotenziometer ermöglichen mit der Werkseinstellung der Parameter eine einfache „Out-Of-The-Box-Inbetriebnahme“ des Frequenzumrichters gemäß der Hilfekarten, → Abschnitt „4.6 Hilfekarten“, Seite 122.



Detaillierte Hinweise zur Installation finden Sie in der Montageanweisung IL04012019Z.

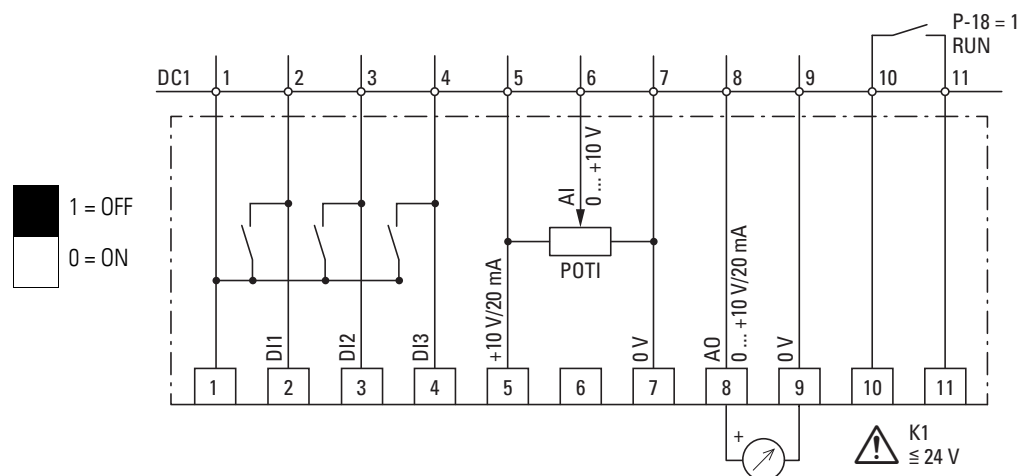


Abbildung 91: Blockschaltbild Simulator DXC-EXT-LOCSIM

Über die drei Mikroschalter können direkt, von links nach rechts, die drei Digitaleingänge DI1, DI2 und DI3 mit der internen Steuerspannung (24 V DC) angesteuert werden. Das Platinenpotenziometer POTI kann dazu durch Rechtsdrehung den Frequenzsollwert (0 - 50 Hz) vorgeben.

An den Steuerklemmen 8 und 9 steht das analoge Ausgangssignal von AO (0 - 10 V DC) zur Verfügung, entsprechend der Ausgangsfrequenz (0 - 50 Hz).

ACHTUNG

Handbedienebene!

Über die Steuerklemmen 10 und 11 zum internen Relais K1 darf gemäß IEC 60449 nur Kleinspannung (≤ 50 V AC, ≤ 120 V DC) geschleift werden.

7.2 Allgemeines Zubehör (Liste)

Tabelle 36: PowerXL Zubehör

Typ	Beschreibung	Dokument
DX-KEY-LED DX-KEY-OLED	Externe Bedieneinheit	AP040022, IL04012020Z
DX-NET-SWD1	Anschaltbaugruppe für die Anbindung an ein SmartWire-DT Netzwerk	MN04012009Z, IL04012025Z
DX-COM-STICK	Parameterkopierstick zum Aufbau einer Bluetooth-Verbindung mit der PC-Software	MN040003, IL04012021Z
DX-COM-PCKIT	Kabelgebundene Kommunikation zwischen Frequenzumrichter und PC	MN040003, IL04012022Z
DX-CBL-PC1M5	Kabelgebundene Kommunikation zwischen Frequenzumrichter und PC	MN040003
DX-SPL-R145-2SL1PL	RJ45, 8-polig, Splitter, 2 Buchsen, 1 Stecker an kurzer Anschlussleitung	IL04012023Z
DX-SPL-RJ45-3SL	RJ45, 8-polig, Splitter, 3 Buchsen	IL04012023Z
DX-SPL-RJ45	RJ45, 8-polig, Splitter, 2 Buchsen, 1 Stecker	IL 040026ZU
DX-SPL-RJ45-TERM	RJ45, 8-polig, Splitter, 1 Buchse, 1 Stecker, integrierter Abschlusswiderstand für CANopen und Modbus	IL 040026ZU
drivesConnect	PC-Parametrier-Software für Frequenzumrichter, mit integrierter Oszilloskopfunktion, Antriebssteuerungsfunktion und Funktionsblockerstellung für DA1	MN040003

7 Zubehör

7.2 Allgemeines Zubehör (Liste)

Stichwortverzeichnis

A

Abgeschirmte Leitung	71
Abgeschirmte Motorleitung	83
Abisolierlängen	87
Abkürzungen	7
Ableitströme	41, 66
Abmessungen	139
Abschaltvorrichtung	40
After Sales Service	33
Änderungsprotokoll	5
Anschluss	56
am Leistungsteil	76
Digital-Eingang	92
Anschlussklemmen	77, 80
Anschlussquerschnitte	87
Antriebssystem	35
Anzeigeeinheit	14
Anzugmomente	62
Applikationshinweis	164
Auswahlkriterien, für Frequenzumrichter	27

B

Baugrößen	139
Bedieneinheit	118
Befestigung	
auf Montageschiene	63
mit Schrauben	62
Bemessungsdaten	12, 129, 132
Blindleistungs-Kompensationseinrichtungen	39
Blockschaltbilder	96
Brems-Chopper	13, 14
Bremswiderstände	44, 156
Busabschlusswiderstand	93
Bypass-Schaltung	51

D

Derating	29
Digital-Ausgang	92
Digital-Eingang	92
Drehstrommotor	55
Dreieckschaltung	55
DX-CBL-TERM	93
DXC-EXT-2RO1AO	168
DXC-EXT-IO110	90
DXC-EXT-IO230	90
DXC-EXT-LOCSIM	170
DX-KEY-LED	118

E

Einbaulage	59
Einbauort	57
Elektrisches Netz	37
EMC-Schraube	70
EMV (Elektromagnetische Verträglichkeit)	7, 66
EMV-Montageadapter	63
Erdableitströme	75
Erdschlussüberwachung	69

F

FE, siehe Funktionserde	7
Fehlermeldungen	125
Fehlerspeicher	125
Fehlerstromschutzschalter	41
Fertigungsdatum	13
Freiräume	60
Frequenz	38
FS (Frame Size, Baugröße)	7
Funkentstörfilter	15, 152
Funktionserde	7
FWD (Forward Run, Rechtsdrehfeld)	7

G

Garantie	33
Gehäusevarianten	57
Gerätereihe	
DC1-12...	17, 134
DC1-1D...	16, 133
DC1-32...	19, 135
DC1-34...	21, 137
GND (Ground)	7

H

Hilfekarten	122
Hotline (Eaton Industries GmbH)	33

I

IGBT	7
Inbetriebnahme, Checkliste	111
Inspektion	32
Installation	57
Internetadressen	7
Isolationsprüfungen	108

K			
Kabelhalterungen	72		
Kabelschellen	73		
Kabelverschraubungen	85		
Koppelbausteine	164		
Kühlluft	60		
Kundensupport	5		
L			
Lagerung	32		
Lastgruppen	156		
Lasttrennschalter	50		
LED-Anzeige	118		
Leistungsmerkmale	16		
Leistungsreduzierung	29		
Leistungsschild	55		
Leistungsteil, anschließen	76		
Leitungsführung	67		
Leitungsquerschnitte	39, 142		
Lieferumfang	11		
Luftleitblech	60		
Luftzirkulation	59		
M			
Maßeinheiten	8		
Mindestabstände	61		
Montage	58		
Montageanweisungen	11, 57		
Motorauswahl	54		
Motorbemessungsstrom	27		
Motordrosseln	47, 160		
Motorerdung	68		
Motorklemmkasten	82		
Motorleitung	82		
N			
Nebenbaufilter	152		
Netzanschluss	37		
Netzanschlussspannungen	8		
Netzdröseln	150, 151		
Netzform	37		
Netzschütze	41, 147		
Netzspannung	8, 27, 38		
Normen	109		
O			
Oberwellen	39		
P			
Parallelschaltung, von Motoren	28		
Parameter einstellen	120		
Parameterhandbuch (DC1)	5		
PDS (Power Drive System)	7, 35		
PE (Protective Earth)	7		
PES (Protective Earth Shielding)	7		
Projektierung	35		
R			
RCD (Residual Current Device)	41		
Reset	119		
REV (Reverse Run, Linksdrehfeld)	7		
RJ45-Schnittstelle	23, 93		
S			
Schaltfrequenz	152		
Schaltungsart	27, 55		
Schirmgeflecht	82		
Schirmung	71		
Schmelzsicherungen	144		
Schrauben	62		
Schutzart	13, 23, 24		
Schutzeinrichtungen	144		
Schutzerde	7		
Schutzerdung	68		
Seriennummer	13		
Service	33		
Sicherungen	40, 144		
Signalleitungen	67		
Sinusfilter	28, 48		
Spannungsabfall, zulässiger	8		
Spannungsklassen	25		
Spannungsquelle, externe	90		
Spannungssymmetrie	38		
Sternschaltung	55		
Steuereingänge	89		
Steuerklemmen	94		
Steuerleitungen	88		
Störfallservice	33		
Stromnetze	8, 37		
Systemübersicht	10		

T	
Technische Daten	129
THD (Total Harmonic Distortion)	39
Thermistoranschluss	95
Tipp-Betrieb	113, 147
Transistor-Ausgang	91
Typenbezeichnung	13
Typenschild	12
Typenschlüssel	14

U	
UL (Underwriters Laboratories)	7
Unterbaufilter	152

V	
VAR-Schraube	70
Versorgungsspannung	27

W	
Warnhinweise	
vor Personenschäden	6
vor Sachschäden	6
zum Betrieb	112
Warnmeldungen	127
Wartung	32
WE (Werkseinstellung)	7
Wechselstrommotoren	56
Wechselstromnetze	37
Werkseinstellung	7

Z	
Zubehör	163
Zwischenkreiskondensatoren	33
Zwischenkreisspannung	33, 44