

PowerXL™

Convertitore di frequenza
DC1



EATON

Powering Business Worldwide

Tutti i nomi delle marche e dei prodotti sono marchi di fabbrica o marchi registrati dei relativi detentori.

Assistenza in caso di guasto

Telefonate al vostro rappresentante locale: <http://www.eaton.eu/aftersales>

o

Hotline After Sales Service:

+49 (0) 1805 223822 (de, en)

AfterSalesEGBonn@eaton.com

For customers in US/Canada contact:

EatonCare Customer Support Center

Call the EatonCare Support Center if you need assistance with placing an order, stock availability or proof of shipment, expediting an existing order, emergency ship-ments, product price information, returns other than warranty returns, and information on local distributors or sales offices.

Voice: 877-ETN-CARE (386-2273) (8:00 a.m. – 6:00 p.m. EST)

After-Hours Emergency: 800-543-7038 (6:00 p.m. – 8:00 a.m. EST)

Drives Technical Resource Center

Voice: 877-ETN-CARE (386-2273) option 2, option 6

(8:00 a.m. – 5:00 p.m. Central Time U.S. [UTC-6])

email: TRCDrives@Eaton.com

www.eaton.com/drives

Manuale di istruzioni originale

La versione tedesca di questo documento è rappresentata dal manuale di istruzioni originale.

Traduzioni del manuale di istruzioni originale

Tutte le edizioni del presente documento non in lingua tedesca sono traduzioni del manuale di istruzioni originali.

1a edizione 2012, data di redazione 10/12

2a edizione 2013, data di redazione 12/13

© 2012 by Eaton Industries GmbH, 53105 Bonn

Autori: Sven Stahlmann, Jörg Randermann, Philipp Hergarten

Redazione: René Wiegand

Tutti i diritti riservati, compresi quelli relativi alla traduzione.

Vietata la riproduzione o elaborazione, copia o diffusione mediante sistemi elettronici di alcuna parte del presente manuale in qualunque forma (stampa, fotocopia, microfilm o altro procedimento) senza l'autorizzazione scritta della Eaton Industries GmbH, Bonn.

Con riserva di modifiche.



Pericolo! Tensione elettrica pericolosa!

Prima di iniziare l'installazione

- Togliere tensione all'apparecchio.
- Assicurarsi che non siano possibili ri-accensioni accidentali.
- Accertarsi che non sia sotto tensione.
- Cortocircuitare e collegare a terra.
- Coprire o separare le parti adiacenti sotto tensione.
- Seguire le istruzioni per il montaggio dell'apparecchio (IL).
- Soltanto personale qualificato secondo EN 50110-1/-2 (VDE 0105 Parte 100) è autorizzato ad effettuare interventi su questo apparecchio/sistema.
- Durante l'installazione l'operatore deve scaricare la propria carica elettrostatica prima di toccare l'apparecchio.
- La terra funzionale (FE, PES) deve essere collegata alla terra di protezione (PE) o alla linea di compensazione del potenziale.
L'installatore è responsabile dell'esecuzione di questo collegamento.
- L'installazione dei cavi di collegamento e segnale deve avvenire in modo tale che le interferenze induttive e capacitive non compromettano le funzioni di automazione.
- I dispositivi di automazione da installare e relativi elementi di comando devono essere protetti contro l'azionamento accidentale.
- Per evitare che la rottura di un cavo o di una rottura del filo sul lato segnale possa condurre a stati indefiniti nel dispositivo di automazione, per il collegamento dei moduli I/O occorre adottare sul lato software e hardware adeguate misure di sicurezza.
- Per l'alimentazione 24 Volt accertarsi che sia presente una separazione elettrica sicura della bassa tensione. Possono essere utilizzati soltanto moduli di alimentazione conformi ai requisiti descritti in IEC 60364-4-41 oppure HD 384.4.41 S2 (VDE 0100 Sezione 410).
- Le oscillazioni o le deviazioni della tensione di rete dal valore nominale non devono superare i limiti di tolleranza indicati nei dati tecnici; in caso contrario non è possibile escludere anomalie di funzionamento o condizioni di pericolo.
- I dispositivi di arresto d'emergenza secondo IEC/EN 60204-1 devono restare operativi in tutte le modalità di funzionamento del dispositivo di automazione. Lo sblocco dei dispositivi di arresto d'emergenza non deve innescare un riavvio.
- Gli apparecchi da incasso per custodie o quadri devono essere azionati e manovrati solo nello stato inserito, gli apparecchi da tavolo o portatili solo con custodia chiusa.
- Occorre adottare misure che consentano di riprendere regolarmente un programma interrotto in seguito ad un'interruzione o caduta di tensione. In tale occasione non si devono verificare condizioni di esercizio pericolose. Eventualmente forzare l'arresto d'emergenza.
- Nei punti in cui il dispositivo di automazione può causare danni personali o materiali a causa di un guasto, è necessario adottare provvedimenti esterni, che garantiscano o formino un funzionamento sicuro anche in caso di guasto o anomalia (ad esempio mediante soglie di allarme indipendenti, interblocchi meccanici, ecc.).
- Durante il funzionamento, i convertitori di frequenza possono avere, in accordo al loro grado di protezione, parti conduttrici di tensione, esposte, eventualmente anche parti in movimento o rotanti e superfici ad elevata temperatura.
- La rimozione non autorizzata delle coperture, l'errata installazione e il non corretto funzionamento del motore o del convertitore di frequenza possono portare a guasti degli apparecchi e a seri danni a persone o cose.
- Utilizzando l'apparecchio in tensione è necessario osservare le regolamentazioni locali vigenti (per es. VBG A3).
- L'installazione elettrica deve essere eseguita nel rispetto delle norme vigenti (ad es. riguardo alle sezioni dei cavi, i fusibili, i collegamenti dei cavi di protezione).
- Tutti i lavori relativi al trasporto, all'installazione, alla messa in servizio e alla manutenzione devono essere eseguiti solo da personale qualificato (osservare IEC 60364 o HD 384 oppure DIN VDE 0100 e regolamentazioni locali).
- Gli impianti contenenti convertitori di frequenza devono avere dispositivi aggiuntivi di monitoraggio e protezione in accordo alle regolamentazioni locali di sicurezza sul lavoro. Sono ammesse modifiche al convertitore di frequenza solo tramite software.
- Durante il funzionamento tutte le coperture e le porte devono essere tenute chiuse.
- Al fine di ridurre i rischi di danni a persone e cose, l'utente deve prevedere, al momento della costruzione della macchina, misure che limitino i pericoli derivanti da malfunzionamenti e guasti (aumento della velocità del motore o motore in blocco). Queste misure includono:
 - apparecchiature indipendenti per monitorare grandezze relative alla sicurezza (velocità di rotazione, percorso, posizione finale, ecc.).
 - Dispositivi di sicurezza elettrici e non (interblocchi o interblocchi meccanici).
 - Parti esposte o cavi di collegamento del convertitore di frequenza non devono essere toccati dopo la disconnessione dalla tensione di alimentazione, dal momento che i condensatori sono ancora in carica. Prevedere cartelli di avviso.

Sommario

0	Note relative al presente manuale	7
0.1	Protocollo di modifica	7
0.2	Gruppo target	7
0.3	Convenzioni di lettura	7
0.3.1	Avvertenze su possibili danni materiali	7
0.3.2	Avvertenze su possibili lesioni personali	8
0.3.3	Consigli	8
0.4	Abbreviazioni	9
0.5	Tensioni di rete	10
0.6	Unità di misura	10
1	Serie di apparecchi DC1	11
1.1	Introduzione	11
1.2	Composizione del sistema	12
1.3	Verifica della fornitura	13
1.4	Valori nominali	15
1.4.1	Valori nominali sulla targa dati	15
1.4.2	Albero di ricerca tipi	16
1.5	Denominazione sul convertitore di frequenza con grado di protezione IP20	18
1.6	Denominazione sul convertitore di frequenza con grado di protezione IP66	19
1.7	Caratteristiche	20
1.8	Criteri di selezione	22
1.9	Impiego secondo le norme	23
1.10	Manutenzione e ispezione	24
1.11	Stoccaggio	24
1.12	Caricare i condensatori del circuito intermedio	25
1.13	Assistenza e garanzia	25
2	Progettazione	27
2.1	Introduzione	27
2.2	Rete elettrica	28
2.2.1	Collegamento alla rete e configurazione della rete	28
2.2.2	Tensione di rete e frequenza	29
2.2.3	Simmetria di tensione	29
2.2.4	Total Harmonic Distortion (THD)	30
2.2.5	apparecchi di compensazione della potenza reattiva	30
2.2.6	Reattanze induttive di linea	31
2.2.7	filtro sinusoidale	32

2.3	Sicurezza e collegamento	33
2.3.1	Fusibili e sezioni dei cavi	33
2.3.2	Interruttori differenziali (RCD)	34
2.3.3	Contattori di linea	35
2.4	Compatibilità EMC	35
2.5	Motore	37
2.5.1	Selezione del motore	37
2.5.2	Collegamento in parallelo di motori.....	37
2.5.3	Tipi di circuito con motore trifase.....	38
2.5.4	Curva caratteristica 87-Hz	39
2.5.5	Collegamento di motori EX.....	40
3	Installazione	41
3.1	Introduzione	41
3.2	Montaggio.....	41
3.2.1	Posizione di montaggio	42
3.2.2	Spazi liberi.....	42
3.2.3	Fissaggio.....	44
3.2.4	Montaggio pressacavi (IP66).....	48
3.3	Installazione a norma EMC	51
3.3.1	Misure EMC nel quadro elettrico	51
3.3.2	Vite EMC.....	55
3.3.3	Schermatura.....	56
3.4	messa a terra	56
3.4.1	Messa a terra di protezione	57
3.4.2	Messa a terra del motore.....	57
3.4.3	Controllo di contatto a terra	57
3.4.4	Vite VAR.....	57
3.5	Installazione elettrica.....	58
3.5.1	Collegamento allo stadio di potenza	59
3.5.2	Collegamento alla porta di comando.....	66
3.5.3	Schema a blocchi	75
3.5.4	Controllo dell'isolamento	82
4	Funzionamento	83
4.1	Lista di controllo per la messa in servizio.....	83
4.2	Avvertenze per il funzionamento	84
4.3	Messa in servizio attraverso morsetti di comando (impostazione di fabbrica)	85
4.4	Messa in servizio tramite elementi di comando locali (IP66)	88
4.5	Messa in servizio tramite organo di comando	90
4.6	Messa in servizio tramite bus di campo/SmartWire-DT.....	92

5	Parametro	93
5.1	Organo di comando.....	93
5.1.1	Combinazioni di tasti	94
5.1.2	Unità di visualizzazione.....	94
5.1.3	Guida a menu	94
5.2	Impostare parametri.....	95
5.2.1	Organo di comando.....	95
5.2.2	drivesConnect	95
5.2.3	Bus di campo/SmartWire DT.....	95
5.3	Elenco parametri	96
5.3.1	Blocco parametri	97
5.3.2	Impostazione di fabbrica	97
5.4	Sistema di comando I/O.....	98
5.5	Ingressi digitali e analogici.....	99
5.6	Visualizzazione dati di esercizio	103
6	Drives PLC.....	105
6.1	Livello comando	105
6.2	Tempo di accelerazione/tempo di ritardo	106
6.2.1	La funzione Stop con due tempi di ritardo diversi	107
6.3	Motore	108
6.3.1	Tipi di circuito degli avvolgimenti dello statore del motore	108
6.3.2	Curva caratteristica 87-Hz	109
6.3.3	Curva caratteristica U/f.....	111
6.3.4	Comportamento del regime senza compensazione dello slittamento	112
6.3.5	Comportamento del regime con compensazione dello slittamento	113
6.4	Freni	115
6.4.1	Frenatura a corrente continua	115
6.4.2	Frenatura a recupero di energia	116
6.4.3	Freno meccanico (pilotaggio).....	117
7	Applicazioni	121
7.1	Commutazione dell'ingresso analogico.....	121
7.1.1	Campo di valori scalato (AI1).....	122
7.2	Errore esterno (EXT).....	123
7.3	Collegamento termistore	123
7.4	Valori di riferimento della frequenza fissa	124
7.4.1	Frequenza fissa	124
7.4.2	Salto di frequenza.....	125
7.5	Funzione Motopotenziometro	127
7.6	Monitoraggio della corrente motore.....	130
7.7	Funzione di avvio automatico	132
7.8	Impostazione valore di riferimento tramite organo di comando...	133

8	Modbus RTU.....	135
8.1	Generalità.....	135
8.1.1	Comunicazione.....	135
8.1.2	Porta COM.....	136
8.1.3	Abilitazione.....	136
8.1.4	Formato dati Modbus.....	136
8.2	Parametri Modbus	137
8.3	Modalità Modbus RTU	139
8.3.1	Struttura della richiesta del master	140
8.3.2	Struttura della risposta dello slave	141
8.3.3	Mappatura dei registri in Modbus.....	142
8.3.4	Spiegazione del codice funzione.....	147
9	CANopen.....	149
9.1	Tipi di dati.....	149
9.2	Composizione del sistema	150
9.2.1	Porta COM.....	151
9.2.2	Abilitazione.....	152
9.2.3	Resistenze di terminazione.....	152
9.2.4	Velocità di trasmissione	152
9.2.5	Impostare l'indirizzo utente CANopen	153
9.2.6	Parametri da impostare.....	153
9.2.7	Tipo di trasmissione	155
9.3	Dizionario degli oggetti.....	156
9.3.1	File EDS	156
9.3.2	Oggetti specifici della comunicazione.....	157
9.3.3	Parametri SDO server	158
9.3.4	Oggetti specifici del produttore	160
10	Segnalazione d'errore	163
10.1	Introduzione	163
10.2	Segnalazione d'errore	163
10.2.1	Tacitazione della segnalazione d'errore (reset)	163
10.2.2	Memoria errori	163
10.3	Elenco errori.....	165

11	Allegato	167
11.1	Caratteristiche	168
11.2	Valori nominali generali	170
11.3	Dati tecnici	173
11.3.1	DC1-1D.....	173
11.3.2	DC1-12	175
11.3.3	DC1-32	177
11.3.4	DC1-34	179
11.3.5	DC1-34	181
11.4	Dimensioni e grandezze	183
11.5	Convertitori di frequenza per motori a corrente alternata monofase	185
11.6	DX-SPL-RJ45-2SL1PL	187
11.7	Organo di comando esterno.....	188
11.7.1	DX-KEY-...	188
11.7.2	DX-KEY-LED	190
11.7.3	DX-KEY-OLED	191
11.8	DX-NET-SWD3	193
11.9	Moduli di collegamento PC	194
11.9.1	DX-COM-STICK	194
11.9.2	DX-COM-PCKIT	195
11.9.3	DX-CBL-PC1M5.....	196
11.9.4	drivesConnect	197
11.10	Moduli di espansione	197
11.10.1	DXC-EXT-IO110, DXC-EXT-IO230	197
11.10.2	DXC-EXT-2RO	200
11.10.3	DXC-EXT-2RO1AO	202
11.11	Cavi e fusibili	204
11.12	Contattori dilinea	207
11.13	Portacavi EMC.....	209
11.14	Filtro soppressore radiodisturbi.....	210
11.15	Resistenze di frenatura	212
11.15.1	DX-BR3-100.....	212
11.16	Induttanze direte	215
11.17	Bobine motore	217
11.18	filtro sinusoidale	219
11.19	Elenco parametri	221
	Indice analitico	229

0 Note relative al presente manuale

Il presente manuale contiene informazioni specifiche necessarie per selezionare un convertitore di frequenza della serie DC1, per collegarlo e per configurarlo con l'ausilio dei parametri in base alle singole esigenze. Il manuale illustra tutte le grandezze costruttive della serie DC1. Differenze e particolarità delle singole grandezze e dei valori di potenza sono adeguatamente contrassegnate.

0.1 Protocollo di modifica

Rispetto alle edizioni precedenti, sono state apportate le seguenti sostanziali modifiche:

Data di redazione	Pagina	Parola chiave	Nuovo	modificato	eliminato
12/13		Revisione completa	✓	✓	
10/12		Prima edizione			

0.2 Gruppo target

Il presente manuale MN04020003Z-DE è destinato agli ingegneri e agli elettricisti. Per la messa in servizio è assolutamente necessario disporre di conoscenze di elettrotecnica e fisica. Per l'uso di macchine e impianti elettrici e per la consultazione dei disegni tecnici sono richieste conoscenze di base.

0.3 Convenzioni di lettura

Nel presente manuale si utilizzano simboli con il seguente significato:

- ▶ mostra istruzioni per l'uso.

0.3.1 Avvertenze su possibili danni materiali

ATTENZIONE

segnala il rischio di possibili danni materiali.

0.3.2 Avvertenze su possibili lesioni personali



AVVERTENZA

Segnala la presenza di situazioni pericolose che possono causare lesioni lievi.



AVVERTENZA

Segnala la presenza di situazioni pericolose che possono causare lesioni gravi o mortali.



PERICOLO

Segnala la presenza di situazioni pericolose che causano lesioni gravi o mortali.

0.3.3 Consigli



richiama l'attenzione su consigli utili.



Alcune figure tralasciano la custodia del convertitore di frequenza e altre parti importanti per la sicurezza per migliorare la spiegazione. Il convertitore di frequenza, tuttavia, deve essere sempre utilizzato con una custodia montata nel modo corretto e tutte le necessarie parti di sicurezza.



Tutti i dati contenuti nel presente manuale si riferiscono sulle versioni hardware e software qui documentate.



Per ulteriori informazioni sugli apparecchi qui descritti, visitare il sito Internet: www.eaton.eu/powerxl

0.4 Abbreviazioni

In questo manuale vengono utilizzate le seguenti abbreviazioni:

dez	Decimale (sistema numerico in base 10)
EMC	Compatibilità elettromagnetica
FE	Terra funzionale
FS	Frame Size (grandezza)
FWD	Forward Run (campo di rotazione orario)
GND	Ground (potenziale 0 V)
hex	Esadecimale (sistema numerico in base 16)
ID	Identifier (identificatore univoco)
IGBT	Insulated Gate Bipolar Transistor (transistor bipolare con elettrodo di gate isolato)
LED	Light Emitting Diode (LED)
LSB	Least Significant Bit (Bit meno significativo)
MSB	Most Significant Bit (Bit più significativo)
OLED	Organic Light Emitting Diode (LED organico)
PC	Personal Computer
PDS	Power Drive System (sistema di azionamento)
unità standard	Protective Earth (terra di protezione)
PES	Collegamento PE per cavi schermati (EMC)
PNU	Numero parametro
REV	Reverse Run (campo di rotazione antiorario)
ro	Read Only (solo accesso con diritto di lettura)
rw	Read/Write (accesso con diritto di lettura e scrittura)
SCCR	Short Circuit Current Rating
UL	Underwriters Laboratories
IF	Impostazione di fabbrica

0 Note relative al presente manuale

0.5 Tensioni di rete

0.5 Tensioni di rete

I dati della tensione nominale d'impiego riportati nella seguente tabella si basano su valori nominali standard in reti a stella collegate a massa nel centro.

Nelle reti elettriche ad anello (per es. in Europa) la tensione nominale d'impiego nel punto di trasferimento delle compagnie elettriche corrisponde a quella della rete di consumo (per es. 230 V, 400 V).

Nelle reti elettriche a stella (per es. in Nordamerica) la tensione nominale d'impiego nel punto di trasferimento delle compagnie elettriche è superiore a quella della rete di consumo.

Per esempio: 120 V → 115 V, 240 V → 230 V, 480 V → 460 V.

L'ampia banda di tolleranza dei convertitori di frequenza DC1 tiene conto di una caduta di tensione consentita pari al 10% (ovvero $U_{LN} - 10\%$) e, nella classe a 400 V, della tensione di rete nordamericana di 480 V + 10% (60 Hz).

Le tensioni di alimentazione consentite dalla serie di apparecchi DC1 sono elencate nella sezione relativa ai dati tecnici in allegato.

I valori nominali della tensione di rete si basano sempre sulle frequenze di rete 50/60 Hz nel range compreso tra 48 e 62 Hz.

0.6 Unità di misura

Tutte le grandezze fisiche riportate nel presente manuale si riferiscono al sistema metrico internazionale SI (Système International d'Unités). Per la certificazione UL tali grandezze sono state integrate in parte dalle unità di misura nordamericane.

Tabella 1: Esempi di conversione delle unità di misura

Designazione	Valore angloamericano	SI valore	Valore di conversione	Denominazione statunitense
Lunghezza	1 in (")	25,4 mm	0,0394	inch (pollice)
Potenza	1 HP = 1,014 PS	0,7457 kW	1,341	horsepower
Coppia	1 lbf in	0,113 Nm	8,851	pound-force inches
Temperatura	1 °F (T _F)	-17,222 °C (T _C)	$T_F = T_C \times 9/5 + 32$	Fahrenheit
Numero di giri	1 rpm	1 min ⁻¹	1	revolutions per minute
Peso	1 lb	0,4536 kg	2,205	pound
Portata	1 cfm	1,698 m ³ /min	0,5889	cubic feed per minute

1 Serie di apparecchi DC1

1.1 Introduzione

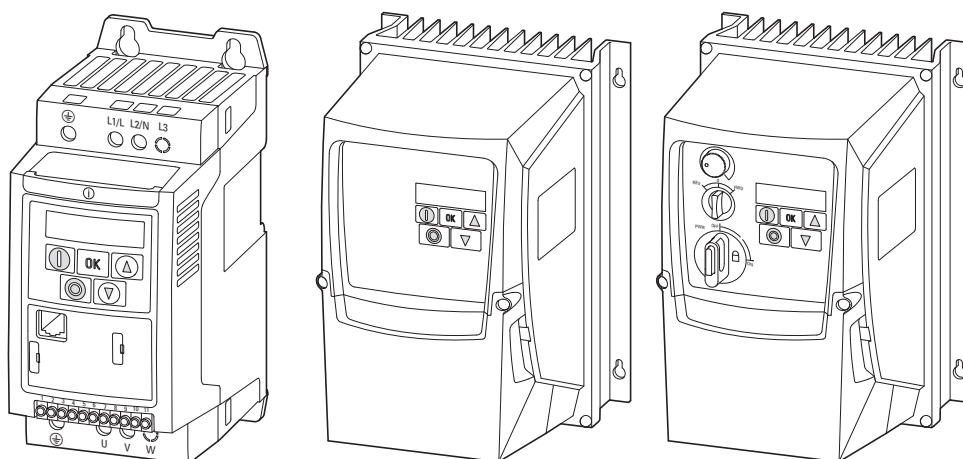
Per la loro semplicità d'uso e l'elevata affidabilità, i convertitori di frequenza PowerXL™ della serie DC1 sono particolarmente indicati per impieghi di carattere generale con motori trifase. Il filtro soppressore radiodisturbi e l'interfaccia flessibile in dotazione consentono di soddisfare esigenze importanti nell'ambito della costruzione macchine per ottimizzare i processi di produzione e fabbricazione.

Gli apparecchi in esecuzione compatta e robusta e tre grandezze (FS1, FS2, FS3) con grado di protezione IP20 per il montaggio in quadro elettrico sono disponibili con un campo di potenza da 0,37 (con 230 V) a 11 kW (con 400 V).

Con grado di protezione IP66 per l'installazione decentrata in loco sono disponibili tre grandezze con campo di potenza da 0,37 (con 230 V) a 7,5 kW (con 400 V). Si può scegliere tra due varianti con o senza elementi di comando locali, che comprendono potenziometro valore di riferimento, un selettore del senso di rotazione e un interruttore generale lucchettabile sul lato rete.

Il software di parametrizzazione drivesConnect, supportato da PC, garantisce la sicurezza dei dati e consente di ridurre il dispendio di tempo per la messa in servizio e la manutenzione.

L'ampia gamma di accessori permette inoltre una maggiore flessibilità in tutti gli ambiti di applicazione.



Con grado di protezione IP20

Con grado di protezione IP66 senza elementi di comando locali

Con grado di protezione IP66 con elementi di comando locali

Figura 1: Esecuzione, varianti di custodia

1.2 Composizione del sistema

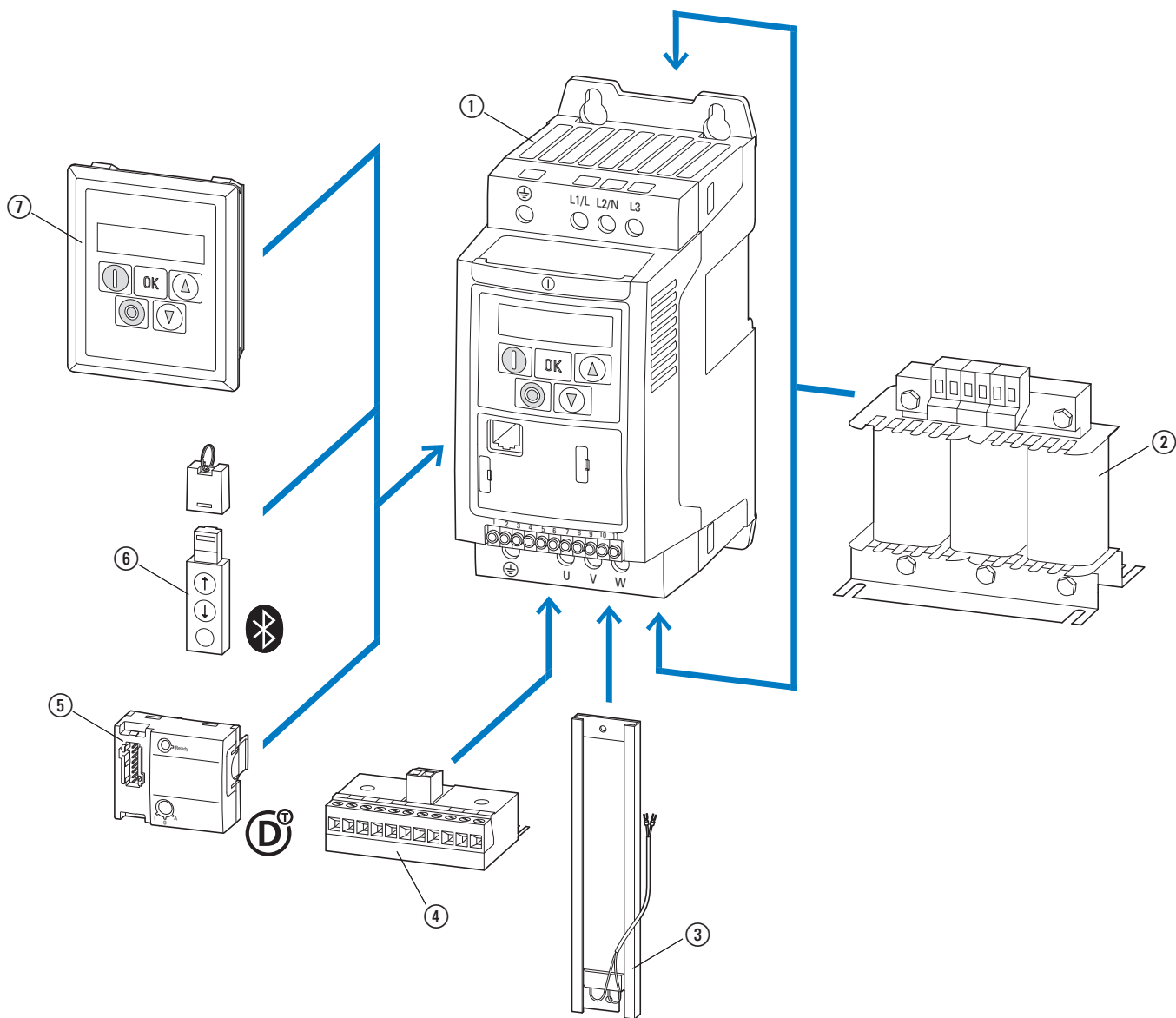


Figura 2: Composizione del sistema (Esempio)

- ① Convertitore di frequenza DC1-...
- ② Induttanza di rete DX-LN..., bobina motore DX-LM3-..., filtro sinusoidale DX-SIN3-...
- ③ Resistenza di frenatura integrabile DX-BR... (solo per IP20 in FS2 e FS3)
- ④ Modulo di espansione DXC-EXT-...
- ⑤ Collegamento SmartWire-DT DX-NET-SWD3 (solo in IP20)
- ⑥ Modulo di comunicazione DX-COM-STICK e accessori (ad esempio cavo di collegamento DX-CBL-...)
- ⑦ Organo di comando (esterno) DE-KEY-...

1.3 Verifica della fornitura



Prima di aprire l'imballaggio, verificare sulla targa dati presente sull'imballaggio che il convertitore di frequenza sia del tipo ordinato.

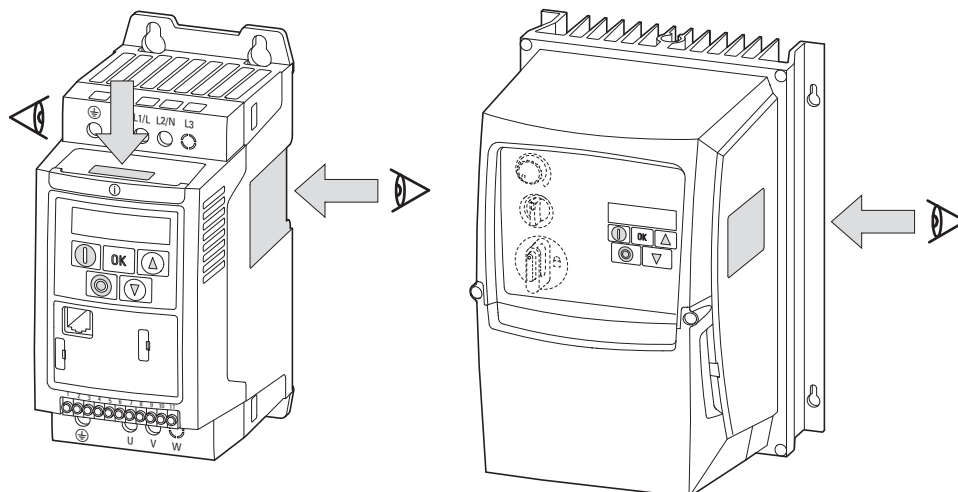


Figura 3: Posizione della targa dati

I convertitori di frequenza della serie DC1 vengono accuratamente imballati e consegnati per la spedizione. Il trasporto deve avvenire esclusivamente nell'imballo originale e con mezzi di trasporto idonei. Osservare le scritte e le istruzioni riportate sull'imballaggio, nonché l'utilizzo del dispositivo estratto dall'imballaggio.

Aprire l'imballaggio con un attrezzo idoneo e verificare, dopo averla ricevuta, se la dotazione presenta eventuali difetti e se è completa.

1 Serie di apparecchi DC1

1.3 Verifica della fornitura

La confezione deve contenere le seguenti parti:

- un convertitore di frequenza della serie DC1,
- istruzioni per il montaggio
 - IL04020009Z per apparecchi con grado di protezione IP20,
 - IL04020013Z per apparecchi con grado di protezione IP66,
- un supporto dati (CD-ROM) con la documentazione relativa al convertitore di frequenza.

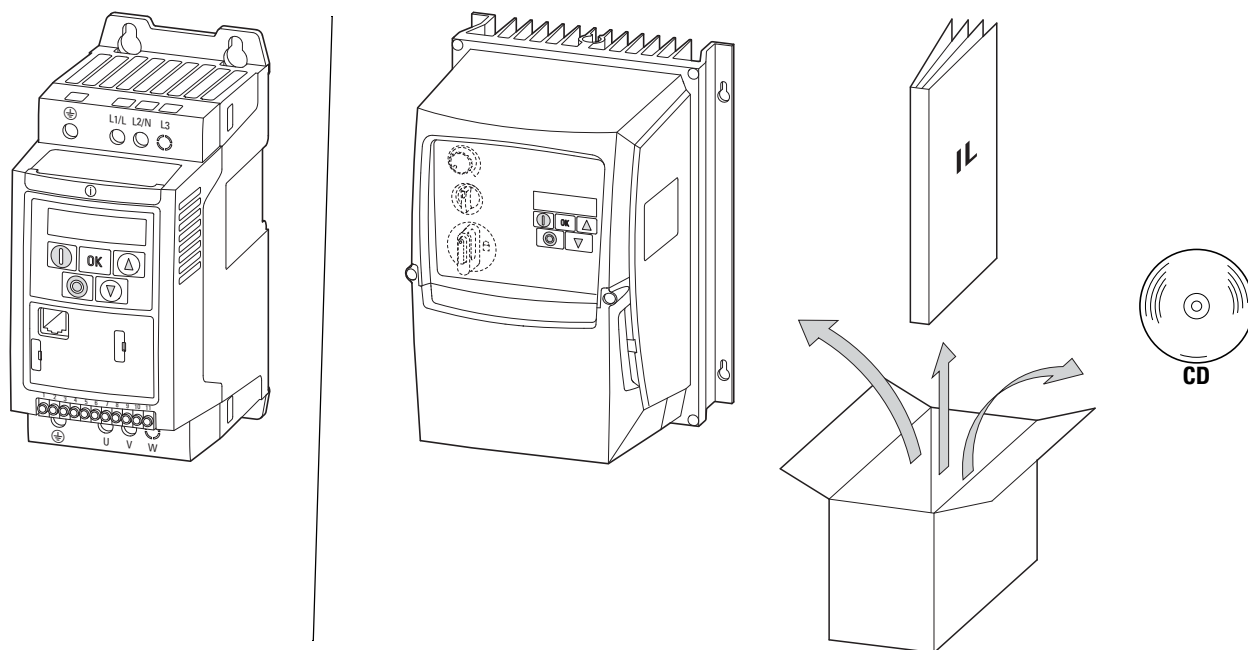


Figura 4: Entità della fornitura

1.4 Valori nominali

Classi di tensione


I convertitori di frequenza della serie DC1 sono suddivisi nelle seguenti classi di tensione di rete:

- 115 V: DC1-1**D**...
- 230 V: DC1-1**2**..., DC1-3**2**...
- 400 V: DC1-3**4**...

1.4.1 Valori nominali sulla targa dati

I valori nominali specifici del convertitore di frequenza DC1 sono riportati sulla targa dati sul lato destro dell'apparecchio.

La scritta sulla targa dati ha il seguente significato (esempio):

Scritta	Significato
DC1-344D1FB-A20N	Denominazione tipo: DC1 = convertitore di frequenza della serie DC1 3 = collegamento alla rete trifase/collegamento motore trifase 4 = classe di tensione di rete 400 V 4D1 = 4,1 A corrente nominale d'impiego (4 decimale 1, corrente di uscita) F = filtro soppressore radiodisturbi integrato B = chopper frenatura integrato A = display a LED (visualizzazione testi a 7 segmenti) 20 = grado di protezione IP20 N = apparecchio base
Input	Valori nominali del collegamento alla rete: Tensione alternata trifase (U_e 3~ AC), Tensione 380 – 480 V, frequenza 50/60 Hz, corrente di fase in ingresso (4,3 A)
Output	Valori nominali del lato sotto carico (motore): Tensione alternata trifase (0 - U_e), corrente di fase uscita (4,1 A), frequenza di uscita (0 - 500 Hz)
Power	Potenza motore assegnata: 1,5 kW a 400 V/2 HP a 460 V per un motore asincrono a corrente alternata trifase raffreddato internamente o superficialmente quadripolare (1500 min ⁻¹ a 50 Hz/1800 rpm a 60 Hz)
S/N	Numero di serie
	Il convertitore di frequenza è un apparecchio elettrico. Leggere il manuale (MN04020003Z-DE) prima di collegarlo all'alimentazione elettrica o prima di metterlo in funzione.
IP20/Open type	Grado di protezione della custodia: IP 20, UL (cUL) Open type
25072012	Data di produzione: 25.07.2012

I Serie di apparecchi DC1

1.4 Valori nominali

1.4.2 Albero di ricerca tipi

L'albero di ricerca tipi e la denominazione tipo della serie di convertitori di frequenza DC1 sono suddivisi in quattro gruppi

Serie – Stadio di potenza – Esecuzione – Varianti

e strutturati come segue

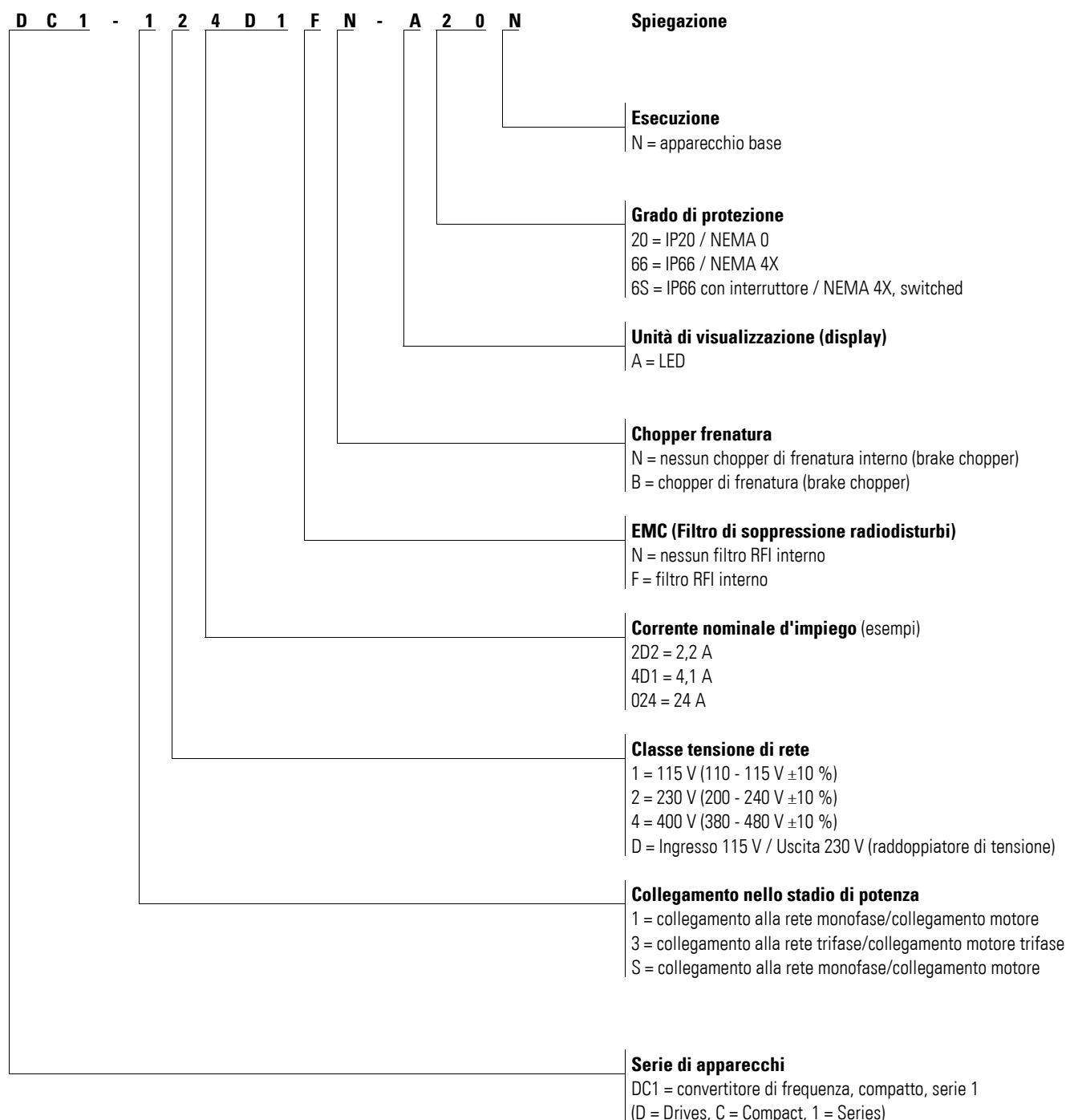


Figura 5: Albero di ricerca tipi

1) Vedere a tale scopo il manuale MN04020004Z-DE

Esempi di albero di ricerca tipi

Scritta	Significato
DC1-124D1FN-A20N	DC1 = convertitore di frequenza della serie DC1 1 = collegamento alla rete monofase/collegamento motore trifase 2 = classe tensione di rete 230 V (200 - 240 V \pm 10 %) 4D1 = 4,1 A corrente nominale d'impiego (corrente di uscita) F = filtro soppressore radiodisturbi (RFI, norma EMC) N = nessun chopper di frenatura integrato A = display a LED (7 segmenti) nell'organo di comando 20 = grado di protezione IP20 / NEMA 0 N = apparecchio base
DC1-327D0FB-A66N	DC1 = convertitore di frequenza della serie DC1 3 = collegamento alla rete trifase/collegamento motore trifase 2 = classe tensione di rete 230 V (200 - 240 V \pm 10 %) 7D0 = 7 A corrente nominale d'impiego (corrente di uscita) F = filtro soppressore radiodisturbi (RFI, norma EMC) B = chopper frenatura integrato. Per questa funzione è necessario una resistenza di frenatura esterna (opzione). A = display a LED (7 segmenti) nell'organo di comando 66 = grado di protezione IP66 / NEMA 4X N = apparecchio base
DC1-34024NB-A20N	DC1 = convertitore di frequenza della serie DC1 3 = collegamento alla rete trifase/collegamento motore trifase 4 = classe tensione di rete 400 V (380 - 480 V \pm 10 %) 024 = 24 A corrente nominale d'impiego (corrente di uscita) N = nessun filtro soppressore radiodisturbi (RFI) ¹⁾ B = chopper frenatura integrato. Per questa funzione è necessario una resistenza di frenatura esterna (opzione). A = display a LED (7 segmenti) nell'organo di comando 20 = grado di protezione IP20 / NEMA 0 N = apparecchio base
DC1-342D2FN-A6SN	DC1 = convertitore di frequenza della serie DC1 3 = collegamento alla rete trifase/collegamento motore trifase 4 = classe tensione di rete 400 V (380 - 480 V \pm 10 %) 2D2 = 2,2 A corrente nominale d'impiego (corrente di uscita) F = filtro soppressore radiodisturbi (RFI, norma EMC) N = nessun chopper di frenatura integrato A = display a LED (7 segmenti) nell'organo di comando 6S = grado di protezione IP66 / NEMA 4X con interruttori (interruttore di rete, consenso/direzione del campo di rotazione, potenziometro valore di riferimento) per il comando in loco N = apparecchio base

- 1) Per l'esercizio conforme a IEC/EN 61800-3, nei convertitori di frequenza senza filtro EMC integrato è necessario adottare misure esterne per il rispetto dei valori limite di compatibilità elettromagnetica (EMC) (ad es. filtri soppressori radiodisturbi esterni).



Nell'esecuzione DC1-...Nx-... per l'esercizio a norma IEC/EN 61800-3 è necessario un filtro soppressore radiodisturbi da montare esternamente.

1 Serie di apparecchi DC1

1.5 Denominazione sul convertitore di frequenza con grado di protezione IP20

1.5 Denominazione sul convertitore di frequenza con grado di protezione IP20

Il disegno seguente mostra un esempio di denominazione per i convertitori di frequenza DC1 con grado di protezione IP20 nella grandezza FS1.

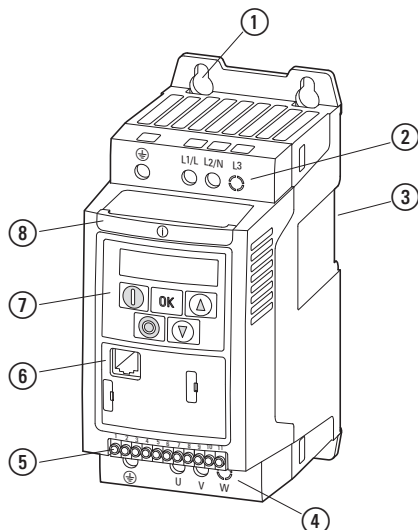


Figura 6: Denominazioni (IP20)

- ① Fori di fissaggio (fissaggio a viti)
- ② Morsetti di collegamento nello stadio di potenza (lato rete)
- ③ Tacca per il montaggio sulla guida di montaggio
- ④ Morsetti di collegamento nello stadio di potenza (utenza motore)
- ⑤ Morsetti di comando (ad innesto)
- ⑥ Interfaccia di comunicazione (RJ45)
- ⑦ Organo di comando con 5 tasti di comando e LED
- ⑧ Scheda Info

1.6 Denominazione sul convertitore di frequenza con grado di protezione IP66

Il disegno seguente mostra un esempio di denominazione per i convertitori di frequenza DC1 con grado di protezione IP66 nella grandezza FS1.

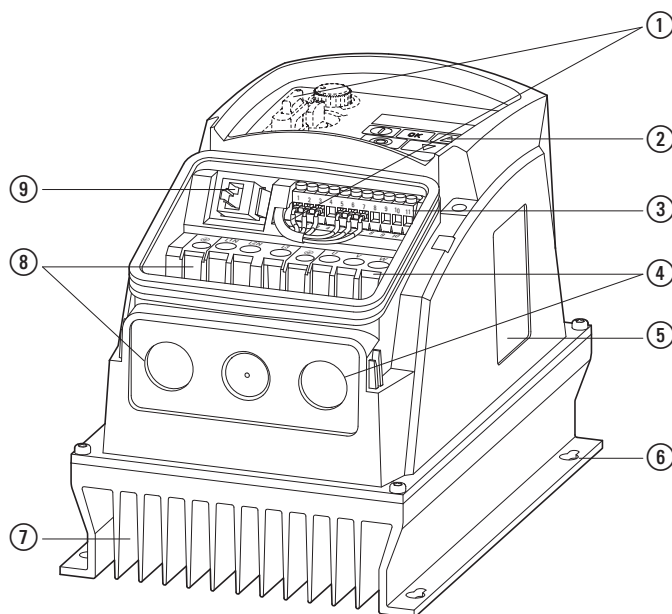


Figura 7: Denominazioni (IP66)

- ① Elementi di comando locali con collegamento (solo per DC1-...-A6SN)
Potenziometro valore di riferimento
Selettore per il cambio del senso di rotazione
Interruttore di rete (lucchettabile)
- ② Organo di comando con 5 tasti di comando e LED
- ③ Morsettiera di comando (ad innesto)
- ④ Morsetti di collegamento nello stadio di potenza (utenza motore) e passacavi per pressacavo EMC
- ⑤ Targa dati
- ⑥ Fori di fissaggio (fissaggio a viti)
- ⑦ Corpo raffreddante
- ⑧ Morsetti di collegamento nello stadio di potenza (lato rete) e passacavi per pressacavo
- ⑨ Interfaccia di comunicazione (RJ45)

Nel coprimorsetti inferiore si trovano la scheda Info e altre tre aperture presagomate sfondabili per i pressacavi.

1 Serie di apparecchi DC1

1.7 Caratteristiche

1.7 Caratteristiche

I convertitori di frequenza della serie DC1 convertono la tensione e la frequenza di una rete a corrente alternata disponibile in tensione continua. Da questa tensione continua viene successivamente generata una tensione alternata monofase o trifase con valori di frequenza impostabili e valori di ampiezza assegnati per la variazione continua della velocità dei motori asincroni a corrente alternata e trifase.

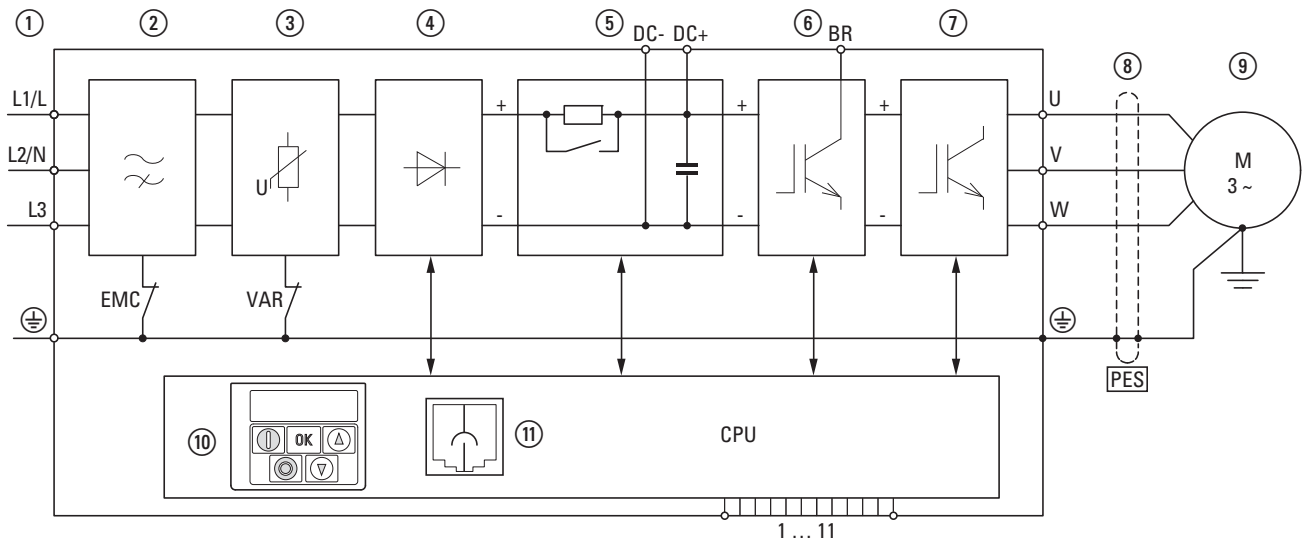


Figura 8: Schema a blocchi, schede del convertitore di frequenza DC1

- ① Alimentazione L1/L, L2/N, L3, PE, tensione di allacciamento alla rete $U_{LN} = U_e$ a 50/60 Hz:
DC1-1D...: collegamento alla rete monofase (1 AC 115 V), con raddoppiatore di tensione, utenza motore (3 AC 230 V)
DC1-12...: collegamento alla rete monofase (1 AC/2 AC 230 V/240 V), utenza motore (3 AC 230 V)
DC1-32...: collegamento alla rete trifase (3 AC 230 V/240 V), utenza motore (3 AC 230 V)
DC1-34...: collegamento alla rete trifase (3 AC 400 V/480 V), utenza motore (3 AC 400 V)
- ② Filtro soppressore radiodisturbi interno (non installato in DC1-1D...), collegamento EMC con PE
- ③ Filtro di tensione interno, collegamento VAR con PE
- ④ Ponticello raddrizzatore: converte la tensione alternata della rete elettrica in una tensione continua.
- ⑤ Circuito intermedio a tensione continua con resistenza di carica, condensatore e alimentatore switching e DC-Link (collegamento DC- e DC+ solo nella grandezza FS2 e FS3 con IP20)
- ⑥ Chopper di frenatura per resistenza di frenatura esterna (collegamento DC+ e BR solo nella grandezza FS2 e FS3)
- ⑦ Invertitore. L'invertitore munito di IGBT converte la tensione continua del circuito intermedio (U_{DC}) in una tensione alternata trifase (U_2) ad ampiezza e frequenza (f_2) variabili.

- ⑧ Collegamento motore con tensione di uscita U_2 (da 0 a 100 % U_n) e frequenza di uscita f_2 (da 0 a 500 Hz)
Il collegamento dell'utenza motore viene effettuato con un cavo schermato, messo a terra sui due lati su un'ampia superficie (PES).
Corrente nominale d'impiego (I_e , corrente di uscita):
DC1-1D...: 2,3 - 5,8 A
DC1-12...: 2,3 - 15 A
DC1-32...: 2,3 - 18 A
DC1-34...: 2,2 - 24 A
100 % a una temperatura ambiente di +50 °C con una sovraccaricabilità del 150 % per 60 s e una corrente di avviamento del 175 % per 2 s.
- ⑨ Motore asincrono a corrente trifase
Controllo velocità continuo dei motori per prestazioni albero motore assegnate (P_2):
DC1-1D...: 0,37 - 1,1 kW (230 V, 50 Hz) o 0,5 - 1,5 HP (230 V, 60 Hz)
DC1-12...: 0,37 - 4 kW (230 V, 50 Hz) o 0,5 - 5 HP (230 V, 60 Hz)
DC1-32...: 0,37 - 4 kW (230 V, 50 Hz) o 0,5 - 5 HP (230 V, 60 Hz)
DC1-34...: 0,75 - 11 kW (400 V, 50 Hz) o 1 - 15 HP (460 V, 60 Hz)
- ⑩ Porta di comando con organo di comando e tasti di comando, display a 7 segmenti, tensione di comando, morsetti di comando a innesto
- ⑪ Interfaccia RJ45 per collegamento PC e bus di campo (OP-Bus, Modbus RTU, CANopen)

1.8 Criteri di selezione

La selezione del convertitore di frequenza si basa sulla tensione di alimentazione U_{LN} della rete da alimentare e sulla corrente nominale del motore assegnato. A tal fine occorre scegliere il tipo di circuito (Δ / Υ) del motore adeguato alla tensione di alimentazione.

La corrente nominale di uscita I_e del convertitore di frequenza deve essere superiore o pari alla corrente nominale del motore.

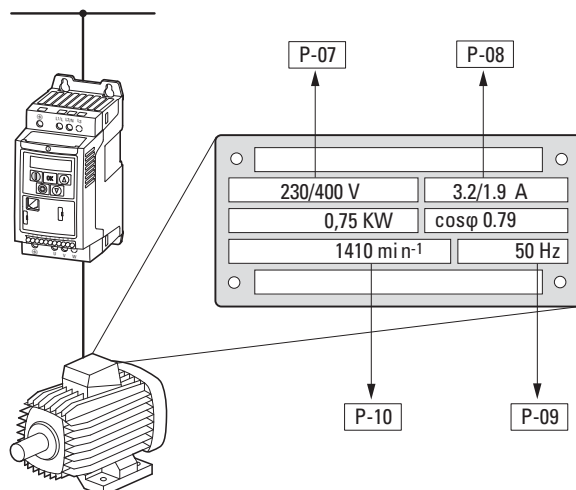


Figura 9: Criteri di selezione

Nella scelta dell'azionamento devono essere noti i seguenti criteri:

- Tipo di motore,
- Tensione di rete = tensione nominale di impiego del motore (p. es. 3 ~ 400 V),
- Corrente nominale del motore (valore indicativo, dipendente dal tipo di circuito e dalla tensione di alimentazione),
- Momento di carico (quadrato, costante),
- Momento di avviamento,
- Temperatura ambiente (valore nominale, ad es. +40 °C).
- Condizioni ambientali (montaggio in quadri elettrici con grado di protezione IP20 o installazione in loco con grado di protezione IP66)



Per un collegamento in parallelo di più motori sull'uscita del convertitore di frequenza le correnti dei motori si sommano geometricamente, separate per la quota di corrente attiva e corrente reattiva.

Dimensionare il convertitore di frequenza in modo tale che la corrente complessiva possa essere fornita dal convertitore di frequenza. Eventualmente potrebbe essere necessario installare delle bobine motore o dei filtri sinusoidali fra il convertitore di frequenza e il motore per l'attenuazione e la compensazione dei diversi valori di corrente.

1.9 Impiego secondo le norme

I convertitori di frequenza della serie DC1 non sono apparecchi domestici, bensì sono destinati esclusivamente all'utilizzo come componenti per uso industriale.

I convertitori di frequenza della serie DC1 sono apparecchi elettrici per il controllo di azionamenti a velocità variabile con motori a corrente trifase e per l'installazione in una macchina o per l'assemblaggio con altri componenti a formare una macchina o un impianto.

In caso di installazione in macchine la messa in servizio dei convertitori di frequenza è vietata fino a quando la macchina assegnata non soddisfa i requisiti di sicurezza della Direttiva macchine 2006/22/CE (corrispondente alla EN 60204). La responsabilità per il rispetto delle direttive CE nell'applicazione della macchina è esclusivamente a carico dell'utente finale.

La marcatura CE applicata al convertitore di frequenza DC1 conferma che gli apparecchi, nella loro configurazione di azionamento tipica, sono conformi alle direttive in materia di bassa tensione ed EMC dell'Unione Europea (direttiva 2006/95/CE e 2006/42/CE).

I convertitori di frequenza della serie DC1, nella configurazione di sistema descritta, sono idonei all'esercizio su reti pubbliche e non pubbliche.

Il collegamento di un convertitore di frequenza DC1 alle reti IT (reti senza potenziale di messa a terra di riferimento) è consentito solo limitatamente, poiché i condensatori di filtraggio interni all'apparecchio mettono in collegamento la rete con il potenziale verso terra (custodia).

Nel caso di reti senza messa a terra, ciò può portare a situazioni di pericolo o danni all'apparecchio (è necessario un sistema di monitoraggio dell'isolamento!).



Sull'uscita del convertitore di frequenza DC1 (morsetti U, V, W) non è consentito

- collegare una tensione o carichi capacitivi (ad es. condensatori di compensazione di fase),
- collegare più convertitori di frequenza in parallelo,
- realizzare un collegamento diretto all'ingresso (bypass).

Rispettare i dati tecnici e le condizioni di collegamento! I dati al riguardo si trovano sulla targhetta dati macchina del convertitore di frequenza e nella documentazione. Ogni altro utilizzo è considerato improprio.

1 Serie di apparecchi DC1

1.10 Manutenzione e ispezione

1.10 Manutenzione e ispezione

Se si rispettano i valori nominali generali (→ Sezione "1.5 Denominazione sul convertitore di frequenza con grado di protezione IP20", pagina 18) e se si tiene conto dei dati tecnici speciali (vedere allegato) delle rispettive grandezze prestazionali, i convertitori di frequenza della serie DC1 sono esenti da manutenzione. Alcuni influssi esterni possono tuttavia influire negativamente sul funzionamento e sulla durata del convertitore di frequenza DC1.

Pertanto raccomandiamo di controllare periodicamente gli apparecchi e di eseguire i seguenti interventi di manutenzione rispettando gli intervalli indicati.

Tabella 2: Interventi di manutenzione consigliati per convertitori di frequenza DC1

Intervento di manutenzione	Intervallo di manutenzione
Pulire le aperture (feritoie) di raffreddamento	Su richiesta
Controllare il funzionamento del ventilatore / display a 7 segmenti (premere tutti e cinque i pulsanti contemporaneamente, iniziando con il pulsante Stop)	6 - 24 mesi (a seconda dell'ambiente)
Controllare i filtri nelle porte del quadro elettrico (vedere l'indicazione del produttore)	6 - 24 mesi (a seconda dell'ambiente)
Verificare che le prese di terra siano integre	regolarmente, a intervalli periodici
Controllare le coppie di serraggio dei collegamenti (morsetti di comando, morsetti di alimentazione)	regolarmente, a intervalli periodici
Verificare la corrosione dei morsetti di collegamento e di tutte le superfici metalliche	6 - 24 mesi, in caso di stoccaggio al massimo dopo 12 mesi (a seconda dell'ambiente)
Cavo motore e collegamento schermante (EMC)	Secondo indicazione del produttore del cavo, al massimo dopo 5 anni
Caricare i condensatori	12 mesi (→ Sezione "1.12 Caricare i condensatori del circuito intermedio")

Non sono previste sostituzioni o riparazioni di singole schede del convertitore di frequenza DC1!

Nel caso in cui il convertitore di frequenza DC1 subisse danni irreparabili a causa di agenti esterni, la riparazione non è possibile.

Si deve provvedere allo smaltimento dell'apparecchio nel rispetto delle normative vigenti in materia di protezione ambientale e delle disposizioni sullo smaltimento di apparecchi elettrici ed elettronici.

1.11 Stoccaggio

Se il convertitore di frequenza DC1 viene stoccato in magazzino prima dell'utilizzo, nel punto di stoccaggio devono esserci condizioni ambientali adeguate:

- Temperatura di stoccaggio: -40 - +60 °C,
- Umidità dell'aria media relativa: < 95 %, non condensante (EN 50178),

- per evitare danni ai condensatori del circuito intermedio del convertitore di frequenza, non è consigliabile stocarli per oltre 12 mesi (→ Sezione "1.12 Caricare i condensatori del circuito intermedio").

1.12 Caricare i condensatori del circuito intermedio

Dopo uno stoccaggio prolungato o tempi di inattività prolungati senza alimentazione (> 12 mesi), i condensatori devono essere ricaricati nel circuito intermedio a tensione continua per evitare danni. A tal fine il convertitore di frequenza DC1 deve essere alimentato con un modulo di alimentazione a tensione continua regolato tramite due morsetti di collegamento rete (ad es. L1 e L2).

Per evitare correnti passanti troppo alte dei condensatori, la corrente di inserzione deve essere limitata a circa 300 - 800 mA (a seconda della grandezza prestazionale). Il convertitore di frequenza non può essere abilitato in tal caso (nessun segnale di avviamento). Successivamente, impostare la tensione continua sui valori della rispettiva tensione del circuito intermedio ($U_{DC} \sim 1,41 \times U_e$) e alimentare per almeno un'ora (tempo di rigenerazione).

- DC1-12..., DC1-32...: circa 324 V DC con $U_e = 230$ V AC
- DC1-34...: circa 560 V DC con $U_e = 400$ V AC



Con i convertitori di frequenza nell'esecuzione DC1-1D... i condensatori non possono essere rigenerati tramite i morsetti di collegamento a causa del circuito raddoppiatore di tensione interno!

In questo caso rivolgersi al rappresentante locale.

1.13 Assistenza e garanzia

Nel caso in cui si verificassero problemi con i convertitori di frequenza DC1, si prega di rivolgersi al rappresentante locale.

Tenere a portata di mano i seguenti dati e le seguenti informazioni:

- Il tipo esatto del convertitore di frequenza (vedere targa dati),
- la data di acquisto,
- Una descrizione esatta del problema verificatosi in relazione al convertitore di frequenza.

Qualora alcuni dei dati riportati sulla targa dati non fossero leggibili, si prega di fornire solo i dati leggibili chiaramente.

Per informazioni sulla garanzia si prega di consultare le condizioni generali di vendita (CGV) di Eaton Industries GmbH.

Servizio telefonico 24 ore su 24: +49 (0) 1805 223 822

Email: AfterSalesEGBonn@eaton.com

1 Serie di apparecchi DC1
1.13 Assistenza e garanzia

2 Progettazione

2.1 Introduzione

Questo capitolo descrive per estratti le caratteristiche principali nel circuito energetico di un sistema di azionamento (PDS = Power Drive System) di cui tener conto nel corso della progettazione.

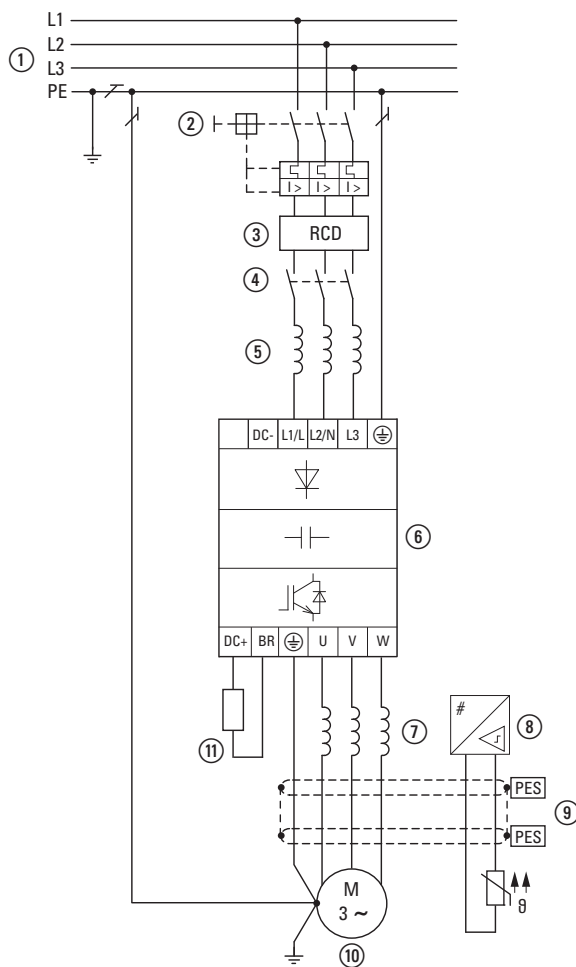


Figura 10: Esempio di sistema di azionamento con alimentazione trifase per un motore a corrente trifase (montaggio in quadro elettrico)

- ① Configurazioni delle reti, tensione di rete, frequenza di rete, interazioni con impianti di compensazione
- ② Fusibili e sezioni dei cavi, protezione cavi
- ③ Interruttori differenziali per la protezione di persone e animali da lavoro
- ④ Contattore di linea
- ⑤ Induttanza di rete, filtro soppressore radiodisturbi, filtro di rete
- ⑥ Convertitore di frequenza: struttura, installazione; collegamento dei cavi; misure EMC; esempi di circuito
- ⑦ Bobina motore, filtro sinusoidale
- ⑧ Protezione motore, termoprotettore a termistori
- ⑨ Lunghezze delle linee, cavi motore, schermatura (EMC)
- ⑩ Motore e applicazione, esercizio parallelo di più motori su un convertitore di frequenza, collegamento bypass; frenatura a corrente continua
- ⑪ Resistenza di frenatura: frenatura dinamica

2.2 Rete elettrica

2.2.1 Collegamento alla rete e configurazione della rete

I convertitori di frequenza della serie DC1 possono essere collegati e utilizzati senza limitazioni in tutte le reti a corrente alternata con messa a terra al punto neutro (TN-S, TN-C, TT, vedere al riguardo IEC 60364).

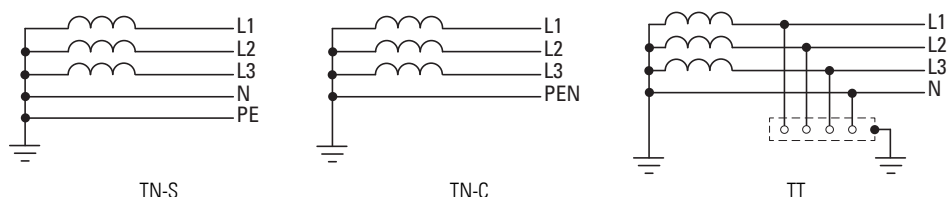


Figura 11: Reti a corrente alternata con punto centrale messo a terra



In fase di progettazione tenere conto di una ripartizione simmetrica sui tre conduttori di fase nel caso in cui siano collegati più convertitori di frequenza con alimentazione monofase.

La corrente totale di tutte le utenze monofase non deve portare a un sovraccarico del conduttore di neutro (conduttore N).

Il collegamento e l'esercizio di convertitori di frequenza su reti TN con messa a terra asimmetrica (rete a triangolo con messa a terra in fase "Grounded Delta", USA) o su reti IT non messe a terra oppure messe a terra ad alta resistenza (oltre 30 Ω) sono consentiti solo con limitazioni.



L'utilizzo in reti di tensione senza messa a terra (IT) richiede l'uso di adeguati dispositivi di controllo dell'isolamento (ad es. metodo di misurazione a codifica di impulsi).



Nelle reti di tensione con conduttore di fase messo a terra la tensione fase-terra massima non deve superare il valore di 300 V AC.

Se i convertitori di frequenza della serie DC1 vengono collegati a una rete con messa a terra asimmetrica o a una rete IT (non messa a terra, isolata), il filtro soppressore radiodisturbi interno deve essere disattivato (svitando la vite contrassegnata con EMC – solo per DC1-...-A20N).

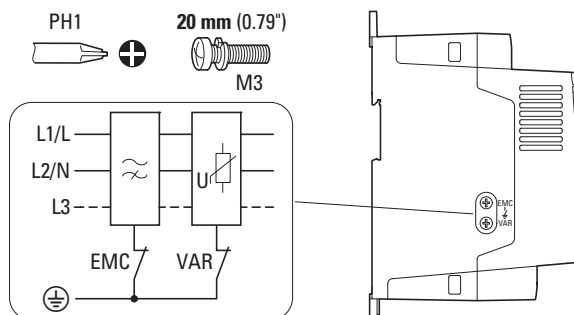


Figura 12: Posizione della vite EMC e VAR

L'effetto filtrante richiesto per la compatibilità elettromagnetica (EMC) non è più disponibile in questo caso.



In generale è obbligatorio provvedere a delle misure per la compatibilità elettromagnetica in un sistema di azionamento al fine di soddisfare la conformità alle norme dettate dalle direttive in materia di EMC e bassa tensione.

Misure di messa a terra valide sono in questo caso una condizione necessaria per l'impiego efficace di ulteriori misure come la schermatura o i filtri. Senza misure di messa a terra adeguate gli ulteriori interventi sono superflui.

2.2.2 Tensione di rete e frequenza

L'ampia banda di tolleranza del convertitore di frequenza DC1 tiene conto dei valori nominali validi per le tensioni standardizzate europee ($U_{LN} = 230 \text{ V}/400 \text{ V}$, 50 Hz) e americane ($U_{LN} = 240 \text{ V}/480 \text{ V}$, 60 Hz):

- 115 V, 50/60 Hz a DC1-1D...
110 V - 10 % - 115 V + 10 % (99 V - 0 % - 126,5 V + 0 %)
- 230 V, 50 Hz; 240 V, 60 Hz a DC1-12..., DC1-32...
200 V - 10 % - 240 V + 10 % (180 V - 0 % - 264 V + 0 %)
- 400 V, 50 Hz; 480 V, 60 Hz a DC1-34...
380 V - 10 % - 480 V + 10 % (342 V - 0 % - 528 V + 0 %)

Il campo di frequenza consentito è per tutte le classi di tensione 50/60 Hz (48 Hz - 0 % - 62 Hz + 0 %).

2.2.3 Simmetria di tensione

In presenza di un carico non uniforme dei conduttori di fase e attraverso l'inserzione diretta di potenze elevate possono verificarsi degli scostamenti dalla forma di tensione ideale con conseguenti tensioni asimmetriche nelle reti a corrente alternata trifase. Queste asimmetrie possono portare a un carico diverso dei diodi nel raddrizzatore di rete e, di conseguenza, a un guasto prematuro di tali diodi nei convertitori di frequenza ad alimentazione trifase.



In fase di progettazione, per il collegamento di convertitori di frequenza ad alimentazione trifase (DC1-3...), considerare solo reti a corrente alternata la cui asimmetria consentita nella tensione di rete sia pari a $\leq +3$ %.

Qualora questa condizione non fosse soddisfatta oppure non fosse nota la simmetria nel luogo di collegamento, si consiglia di utilizzare un'induttanza di rete assegnata (vedere "allegato", paragrafo "Induttanze di rete", pagina 214).

2.2.4 Total Harmonic Distortion (THD)

A causa di utenze (carichi) non lineari nelle reti a corrente alternata si creano tensioni armoniche che a loro volta generano correnti armoniche. Nelle reattanze induttive e capacitive di una rete elettrica queste correnti armoniche provocano cadute di tensione con valori diversi che si sovrappongono alla tensione di rete sinusoidale e causano distorsioni. Questa forma di "inquinamento" può causare problemi nella rete elettrica di un impianto, se la somma delle armoniche supera determinati valori limite.

Il valore THD (THD = Total Harmonic Distortion, distorsione armonica totale) è definito nella normativa IEC/EN 61800-3 come il rapporto tra il valore effettivo di tutte le componenti armoniche e il valore effettivo della prima armonica.



Per ridurre i valori THD (fino al 30 %) è consigliabile utilizzare un'induttanza di rete assegnata (vedere "allegato", sezione "Induttanze di rete" a pagina 214).

2.2.5 apparecchi di compensazione della potenza reattiva

Una compensazione sulla rete non è necessaria per i convertitori di frequenza della serie DC1. Essi assorbono dalla rete a tensione alternata di alimentazione solo una ridottissima potenza reattiva di prima armonica ($\cos \varphi \sim 0,98$).



Nelle reti a corrente alternata con dispositivi di compensazione della corrente reattiva senza bobine è possibile l'insorgere di oscillazioni di corrente (armoniche), risonanze in parallelo e situazioni non definite.

In fase di progettazione, per il collegamento di convertitori di frequenza a reti a corrente alternata in condizioni non definite, considerare l'utilizzo di induttanze di rete.

2.2.6 Reattanze induttive di linea

Le induttanze di rete (dette anche bobine di commutazione) aumentano l'induttività della linea di alimentazione della rete. In questo modo si prolunga il tempo di passaggio della corrente e si attenuano i cali nella tensione di rete.

Le induttanze di rete attenuano i disturbi provenienti dalla rete di alimentazione verso il convertitore di frequenza. In tal modo si incrementa la rigidità dielettrica e si prolunga la durata del convertitore di frequenza (diodi del raddrizzatore di rete, condensatori del circuito intermedio).



Per l'utilizzo del convertitore di frequenza DC1 non è necessario ricorrere a induttanze di rete. Tuttavia si consiglia di inserire sempre a monte un'induttanza di rete, poiché nella maggior parte dei casi non è nota la qualità della rete.

In fase di progettazione tenere conto del fatto che un'induttanza di rete viene assegnata solo a un singolo convertitore di frequenza per il disaccoppiamento.

In caso di utilizzo di un trasformatore di adattamento (assegnato a un singolo convertitore di frequenza) è possibile rinunciare all'utilizzo di un'induttanza di rete.

Le induttanze di rete vengono dimensionate in base alla corrente d'ingresso proveniente dalla rete (I_{LN}) del convertitore di frequenza.

Le induttanze di rete assegnate al convertitore di frequenza DC1 sono trattate nell'allegato (→ Tabella 32 e → Tabella 33) (→ "Sezione "11.16 Induttanze direte", pagina 215).

2.2.7 filtro sinusoidale

I filtri sinusoidali vengono collegati sull'uscita di un convertitore di frequenza.

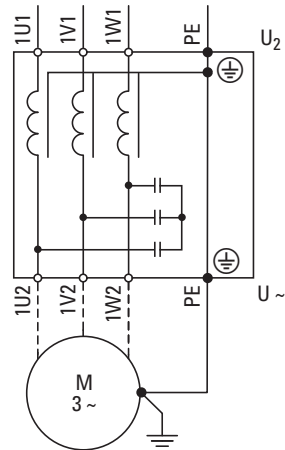


Figura 13: Schema elettrico di un filtro sinusoidale

Il filtro sinusoidale sottrae alla tensione di uscita del convertitore di frequenza (U_2) i componenti ad alta frequenza al di sopra della frequenza di risonanza impostata.

L'emissione elettromagnetica connessa al campo e al cavo viene di conseguenza ridotta.

Vantaggi dei filtri sinusoidali:

- elevate lunghezze del cavo motore con una ridotta emissione elettromagnetica connessa al cavo e al campo,
- riduzione delle perdite e dei rumori nel motore,
- maggiore durata del motore.

Svantaggi dei filtri sinusoidali:

- caduta di tensione sistematica fino al 9 % (circa 36 V con $U_2 = 400$ V),
- maggiore dissipazione,
- la frequenza di ripetizione dell'impulso deve essere regolata in modo fisso,
- maggiore ingombro nel quadro elettrico.

ATTENZIONE

I filtri sinusoidali possono essere utilizzati solo con frequenze di ripetizione dell'impulso regolate in modo fisso.



Per ulteriori informazioni sui filtri sinusoidali vedere
→ "Sezione "11.18 filtro sinusoidale", pagina 219.

2.3 Sicurezza e collegamento

2.3.1 Fusibili e sezioni dei cavi

I fusibili e le sezioni dei cavi relativi al collegamento sul lato della rete dipendono dalla corrente nominale della rete I_{LN} del convertitore di frequenza (senza induttanza di rete).

ATTENZIONE

Nella scelta della sezione del cavo tenere conto della caduta di tensione in caso di carico.
L'osservanza di ulteriori norme (p. es. VDE 0113 o VDE 0289) è responsabilità dell'utente.

I fusibili consigliati e l'assegnazione ai convertitori di frequenza sono trattati nell'allegato a pagina Pagina 206 e seguenti.

È necessario attenersi alle disposizioni nazionali e locali (p. es. VDE 0113, EN 60204) e alle approvazioni richieste nel luogo di impiego (p. es. UL).

In caso di utilizzo di un impianto con approvazione UL è possibile utilizzare esclusivamente fusibili, parti inferiori di fusibili e cavi muniti di approvazione UL. I cavi omologati devono avere una resistenza termica di 75 °C.

I morsetti di collegamento contrassegnati con \oplus e la custodia (IP66) devono essere collegati al circuito della corrente verso terra.

Le correnti passanti verso terra (secondo EN 50178) sono maggiori di 3,5 mA.

Le correnti passanti delle singole grandezze prestazionali sono trattate nell'allegato nella sezione dedicata ai dati tecnici a partire da paginaPagina 173.



Ai sensi dei requisiti posti dalla normativa EN 50178 occorre collegare una messa a terra rinforzata (PE). La sezione del cavo deve essere almeno pari a 10 mm² o essere costituita da due cavi di terra collegati separatamente.

ATTENZIONE

Le sezioni minime prescritte per i conduttori PE (EN 50178, VDE 0160) devono essere rispettate.

Sul lato motore è necessario l'utilizzo di un cavo completamente schermato (360°) a bassa resistenza. La lunghezza del cavo motore dipende dalla categoria radiodisturbo e dall'ambiente.



Scegliere una sezione del conduttore PE del conduttore del motore grande almeno quanto la sezione dei conduttori di fase (U, V, W).

2 Progettazione

2.3 Sicurezza e collegamento

2.3.2 Interruttori differenziali (RCD)

Gli interruttori differenziali (RCD = Residual Current Device) proteggono le persone e gli animali da lavoro dalla presenza (non dalla formazione!) di tensioni di contatto eccessivamente elevate. Essi evitano lesioni pericolose e talvolta mortali in caso di incidenti elettrici e servono inoltre alla prevenzione degli incendi.



AVVERTENZA

Con un convertitore di frequenza trifase devono essere utilizzati esclusivamente interruttori differenziali sensibili a tutti i tipi di corrente (RCD, tipo B) (EN 50178, IEC 755).



Con i convertitori di frequenza ad alimentazione trifase in caso di guasto si possono verificare correnti continue che possono bloccare la reazione del dispositivo di protezione RCD di tipo A e quindi annullare la funzione di protezione.



I dispositivi di protezione RCD tipo A devono essere utilizzati esclusivamente con convertitori di frequenza ad alimentazione monofase (L, N).

ATTENZIONE

Gli interruttori differenziali (RCD) possono essere installati solo sul lato di rete fra la rete a corrente alternata di alimentazione e il convertitore di frequenza.

ATTENZIONE

Possono verificarsi correnti passanti rilevanti ai fini della sicurezza nel corso della manipolazione e dell'esercizio di un convertitore di frequenza se il convertitore di frequenza non è messo a terra.

Le correnti passanti verso terra nel caso del convertitore di frequenza sono provocati principalmente da capacità esterne fra le fasi del motore e la schermatura del cavo motore e fra i condensatori a Y dei filtri soppressori antidisturbi.

L'entità delle correnti passanti dipende nella ponderazione:

- dalla lunghezza del cavo motore,
- dalla schermatura del cavo motore,
- dall'entità della frequenza di ripetizione dell'impulso (frequenza di commutazione dell'invertitore),
- dall'esecuzione del filtro soppressore radiodisturbi,
- dalle misure di messa a terra nel luogo di installazione del motore.

2.3.3 Contattori di linea

Il contattore di linea consente un'inserzione e una disinserione in condizioni di esercizio della tensione di alimentazione del convertitore di frequenza e il suo spegnimento in caso di guasto.

Il contattore di linea viene dimensionato in base alla corrente di ingresso proveniente dalla rete I_{LN} del convertitore di frequenza, in base alla categoria d'uso AC-1 (IEC 60947) e a seconda della temperatura ambiente nel luogo d'impiego. I contattori di linea e la loro assegnazione ai convertitori di frequenza della serie DC1 sono riportati nell'allegato (→ Tabella 26, pagina 208).



In fase di progettazione tenere conto del fatto che negli azionamenti a regolazione di frequenza l'esercizio con comando a impulsi non avviene attraverso il contattore di linea del convertitore di frequenza, bensì attraverso un ingresso di comando del convertitore di frequenza.

La frequenza di inserzione massima consentita della tensione di rete per il convertitore di frequenza DC1 è di una volta ogni 30 secondi (esercizio normale).

2.4 Compatibilità EMC

In un impianto (macchina) i componenti elettrici si influenzano reciprocamente. Ogni apparecchio non solo genera disturbi, è influenzato a sua volta dai disturbi. L'accoppiamento dell'energia di disturbo può essere di tipo galvanico, capacitivo e/o induttivo, oppure tramite radiazione elettromagnetica. Il confine tra gli accoppiamenti condotti e l'accoppiamento irradiato in pratica è pari a circa 30 MHz. In presenza di valori oltre i 30 MHz le linee e i cavi agiscono da antenne che irradiano onde elettromagnetiche.

L'analisi della compatibilità elettromagnetica (EMC) degli azionamenti a regolazione di frequenza (azionamenti elettrici a regime variabile) si basa sulla norma di prodotto IEC/EN 61800-3. Essa riguarda l'intero sistema di azionamento PDS (Power Drive System), dall'alimentazione via rete fino al motore, ivi incluse tutte le componenti, compresi i cavi (→ Figura 10, pagina 27). Tale sistema di azionamento può essere composto anche da più azionamenti singoli.

In un sistema di azionamento a norma IEC/EN 61800-3, non si applicano le norme generiche riferite ai singoli componenti. I loro produttori devono tuttavia offrire soluzioni che ne garantiscano l'utilizzo a norma.

In Europa è obbligatorio rispettare le direttive CEM.

La dichiarazione di conformità (CE) si riferisce sempre a un "tipico" sistema di azionamento. L'utente finale o il gestore dell'impianto è tenuto in ultima analisi a rispettare i valori limite di legge e quindi a verificarne la compatibilità elettromagnetica.

2 Progettazione

2.4 Compatibilità EMC

Deve inoltre adottare misure volte a ridurre al minimo o eliminare le emissioni elettromagnetiche (emissioni) nel rispettivo ambiente. D'altro canto deve sfruttare tutte le occasioni per aumentare l'immunità ai disturbi (immissione) degli apparecchi o dei sistemi.

I convertitori di frequenza della serie DC1 possono essere utilizzati anche in reti industriali robuste (2° ambiente) grazie alla loro immunità ai disturbi fino alla categoria C3.

In caso di emissione elettromagnetica condotta, l'esecuzione DC1...-F... (con filtro soppressore radiodisturbi integrato) permette di rispettare i valori limite di sensibilità della categoria C1 nel 1° ambiente. Si presuppone un'installazione conforme alle norme EMC (→ Pagina 51) e il rispetto della lunghezza del cavo motore e della frequenza di commutazione massima (f_{PWM}) del convertitore di frequenza.

Con convertitori di frequenza senza filtro soppressore radiodisturbi interno si possono avere lunghezze del cavo motore maggiori e correnti passanti ridotte in combinazione con un filtro soppressore radiodisturbi esterno assegnato.

Le disposizioni in materia di EMC devono essere rispettate già in fase di progettazione. Le eventuali successive migliorie e modifiche in sede di montaggio e installazione oppure addirittura sul luogo di installazione sono spesso connesse a costi ulteriori, spesso anche molto superiori.

2.5 Motore

2.5.1 Selezione del motore

Raccomandazioni generali per la selezione del motore:

- Per il sistema di azionamento a regolazione di frequenza (PDS) utilizzare dei motori a corrente alternata con alimentazione trifase con rotore in cortocircuito e raffreddamento superficiale, detti anche motori asincroni a corrente trifase o motori trifase. Altre esecuzioni, come motori a rotore esterno, motori ad anelli, motori a riluttanza, motori PM, motori sincroni e servomotori possono anch'essi essere utilizzati con un convertitore di frequenza, ma richiedono di norma ulteriori misure di progettazione in accordo con il costruttore del motore.
- Utilizzare solo motori che soddisfano la classe termica F (temperatura costante massima 155 °C).
- Scegliere preferibilmente motori a 4 poli (velocità di rotazione sincrona: 1500 min⁻¹ a 50 Hz e/o 1800 min⁻¹ a 60 Hz).
- Tenere conto delle condizioni di esercizio per la modalità di esercizio S1 (IEC 60034-1).
- In caso di esercizio in parallelo di più motori su un convertitore di frequenza, le prestazioni dei motori non devono scostarsi reciprocamente per più di tre classi di potenza.
- Evitare un sovradimensionamento del motore. In caso di sottodimensionamento in modalità "controllo velocità" (compensazione slittamento), le prestazioni del motore possono essere inferiori di un solo livello di potenza.

2.5.2 Collegamento in parallelo di motori

I convertitori di frequenza della serie DC1 consentono l'esercizio in parallelo di più motori in modalità di funzionamento per "comando U/f" (P-10 = 0).



Collegando più motori, la somma delle correnti dei motori deve essere inferiore alla corrente nominale di impiego del convertitore di frequenza, tenendo conto delle correnti di inserzione (solo all'inserzione del motore durante il funzionamento).

Se durante l'esercizio in parallelo sono necessarie delle velocità di rotazione dei motori differenti, è possibile ottenere questa condizione solo attraverso il numero di coppie di poli e/o i rapporti di trasmissione.

Attraverso il collegamento in parallelo dei motori si riduce la resistenza di collegamento sull'uscita del convertitore di frequenza. L'induttività complessiva degli statori si riduce e la capacità parassita dei cavi aumenta. In tal modo aumenta la distorsione elettrica rispetto al collegamento di un singolo motore.

Per ridurre la distorsione elettrica occorre utilizzare una bobina motore sull'uscita del convertitore di frequenza (→ Tabella 34, pagina 218 e → Tabella 35, pagina 218).

ATTENZIONE

Nel caso in cui si colleghino più motori su uno stesso convertitore di frequenza, è necessario dimensionare i contattori dei singoli motori secondo la categoria d'uso AC-3. La scelta dei contattori di potenza avviene in base alla corrente nominale del motore da collegare.



In caso di collegamento in parallelo di più motori non è possibile utilizzare la protezione motore elettronica. Ogni motore deve essere protetto singolarmente con termistori e/o un relè termico con riduttore.



Nel campo di frequenza da 20 a 120 Hz per la protezione motore è possibile utilizzare anche l'interruttore per protezione motore elettronico PKE sull'uscita di un convertitore di frequenza.



Maggiori informazioni sono disponibili nella nota applicativa AP040048.

2.5.3 Tipi di circuito con motore trifase

Sulla scorta dei valori nominali sulla targhetta dati macchina è possibile collegare l'avvolgimento dello statore del motore trifase a stella o triangolo.

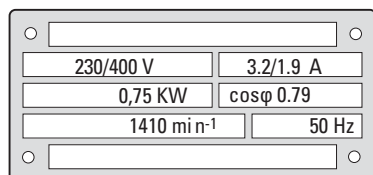


Figura 14: Esempio di targa dati (targhetta dati macchina) di un motore

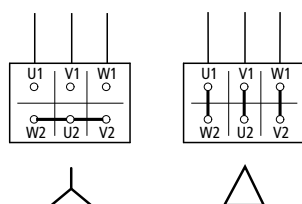


Figura 15: Tipi di circuito: circuito a stella (a sinistra), circuito a triangolo (a destra)

2.5.4 Curva caratteristica 87-Hz

Il motore a corrente trifase con la targhetta dati macchina in figura 14 può essere utilizzato sia in un circuito stella che in un circuito triangolo. La curva caratteristica d'esercizio viene quindi determinata dal rapporto fra tensione e frequenza del motore.

Con la cosiddetta curva caratteristica a 87 Hz il motore standard trifase con targhetta dati macchina in figura 14 viene utilizzato nel circuito a triangolo di una rete da 400 V a 87 Hz. A questo scopo il convertitore di frequenza deve fornire la corrente più elevata del circuito a triangolo (3,2 A) e la frequenza del motore (punto di riferimento U/f) deve essere impostata sul convertitore di frequenza a 87 Hz.

Ne derivano i seguenti vantaggi:

- la gamma di regolazione della velocità del motore viene incrementata del fattore $\sqrt{3}$ (da 50 Hz a 87 Hz).
- Il grado di efficienza del motore migliora grazie alla maggiore velocità, tuttavia lo slittamento (assoluto) rimane invariato, di conseguenza percentualmente inferiore rispetto alla nuova velocità (più elevata).
- Dal motore può essere prelevata una potenza maggiore ($P \sim M \times n$) e ciò consente di utilizzare per l'applicazione un motore di dimensioni inferiori e quindi più economico (ad esempio il motore di trazione negli azionamenti per gru).
- Nelle macchine esistenti è possibile incrementare la velocità senza modificare il motore e/o la trasmissione. Non si tratta quindi di un funzionamento nella regione di campo indebolito.



A causa del maggiore carico termico si consiglia in questo caso di utilizzare solo la potenza del motore di entità prossima riportata nell'elenco.



Utilizzando motori a due poli ($p = 1$) è necessario tenere conto dell'elevata velocità di rotazione pari a circa 5000 giri (a questo proposito attenersi alle indicazioni del produttore).

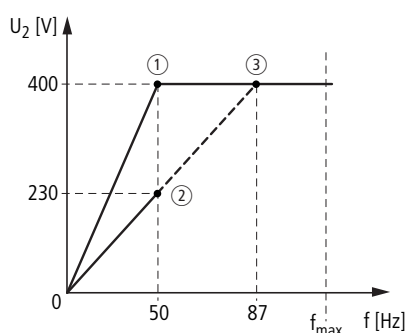


Figura 16: Curva caratteristica U/f per targa dati del motore da → Figura 14

- ① Collegamento a stella: 400 V, 50 Hz
- ② Collegamento a triangolo: 230 V, 50 Hz
- ③ Collegamento a triangolo: 400 V, 87 Hz

2 Progettazione

2.5 Motore

La tabella seguente tabella 3 mostra l'assegnazione dei convertitori di frequenza possibili in relazione alla tensione di rete e al tipo di circuito.

Tabella 3: Assegnazione dei convertitori di frequenza alla curva caratteristica U/f (→ Figura 16)

Grandezza fisica	DC1-124D3...	DC1-324D3...	DC1-342D2...	DC1-344D1...
Corrente nominale d'impiego	4,3 A	4,3 A	2,2 A	4,1 A
Tensione di rete	1 AC 230 V	3 AC 230 V	3 AC 400 V	3 AC 400 V
Curva caratteristica U/f	②	②	①	③
Circuito del motore	Collegamento a triangolo (230 V)	Collegamento a triangolo (230 V)	Collegamento a stella (400 V)	Collegamento a triangolo (230 V)
Corrente nominale motore	3,5 A	3,5 A	2,0 A	3,5 A
Potenza motore	0,75 kW	0,75 kW	0,75 kW	1,1 kW ²⁾
Tensione nominale del motore	3 AC 0 - 230 V	3 AC 0 - 230 V	3 AC 0 - 400 V	3 AC 0 - 400 V
Velocità di rotazione nominale del motore	1430 min ⁻¹	1430 min ⁻¹	1430 min ⁻¹	2474 min ⁻¹ ¹⁾
Frequenza nominale del motore	50 Hz	50 Hz	50 Hz	87 Hz ¹⁾

1) Rispettare i valori limite consentiti del motore.

2) Calcolabile aritmeticamente $\sqrt{3} \times 0,75 \text{ kW} \approx 1,3 \text{ kW}$

2.5.5 Collegamento di motori EX

Per il collegamento di motori con protezione contro le esplosioni rispettare i seguenti punti:

- Un convertitore di frequenza può essere installato in una custodia protetta contro le esplosioni all'interno dell'area a rischio di esplosione o in un quadro elettrico all'esterno dell'area a rischio di esplosione.
- Rispettare le norme di settore e nazionali in materia di aree protette contro le esplosioni (ATEX 100a).
- Tenere conto delle indicazioni e delle note del costruttore del motore per l'uso in convertitori di frequenza, ad esempio se è prevista l'installazione di bobine motore (limitazione du/dt) o di filtri sinusoidali.
- I sistemi di monitoraggio della temperatura negli avvolgimenti del motore (termistori, thermoclick) non devono essere collegati direttamente al convertitore di frequenza, bensì devono essere collegati attraverso un apparecchio di reazione omologato (ad es. EMT6) per l'utilizzo in aree a rischio di esplosione.

3 Installazione

3.1 Introduzione

Questo capitolo descrive il montaggio e il collegamento elettrico della serie di convertitori di frequenza DC1.

- ➔ Durante l'installazione e il montaggio del convertitore di frequenza, coprire oppure incollare tutte le fessure di areazione per evitare che possano penetrare corpi estranei.
- ➔ Eseguire tutte le operazioni di installazione esclusivamente con gli attrezzi indicati e a regola d'arte senza sforzare.

3.2 Montaggio

Le istruzioni di montaggio qui descritte prevedono l'installazione in un'adeguata custodia per apparecchi con grado di protezione IP20 in ottemperanza alla norma EN 60529 e/o ad altre disposizioni locali applicabili.

- Le custodie devono essere realizzate con materiale termicamente conduttivo.
- Se si utilizza un quadro elettrico ad armadio con aperture di ventilazione, tali aperture dovranno essere posizionate sopra e sotto il convertitore di frequenza per garantire una buona circolazione dell'aria. L'aria dovrà essere immessa sotto il convertitore di frequenza ed espulsa sopra di esso.
- Se l'ambiente circostante il quadro elettrico contiene particelle di sporco (ad esempio polvere), un filtro antiparticolato dovrà essere installato sulle aperture di ventilazione e si dovrà utilizzare una ventilazione esterna. Se necessario, il filtro dovrà essere sottoposto a manutenzione e pulizia.
- In ambienti con elevato tenore di umidità, salinità e agenti chimici deve essere utilizzato un quadro elettrico chiuso (senza aperture di ventilazione).

3 Installazione

3.2 Montaggio

3.2.1 Posizione di montaggio

I convertitori di frequenza della serie DC1 devono essere montati verticalmente.

L'inclinazione massima consentita è di 30°.

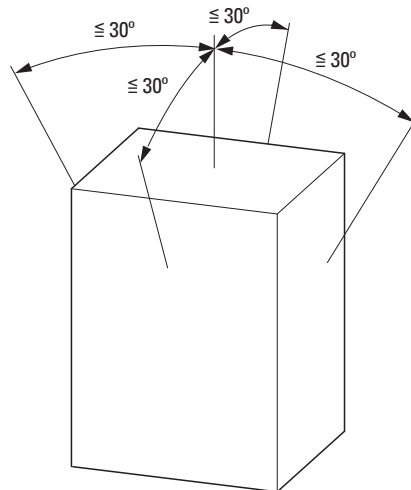


Figura 17: Posizione di montaggio

3.2.2 Spazi liberi

Per garantire una sufficiente circolazione dell'aria e in funzione della grandezza del convertitore di frequenza, è necessario rispettare delle distanze minime dagli oggetti circostanti per la dissipazione del calore.

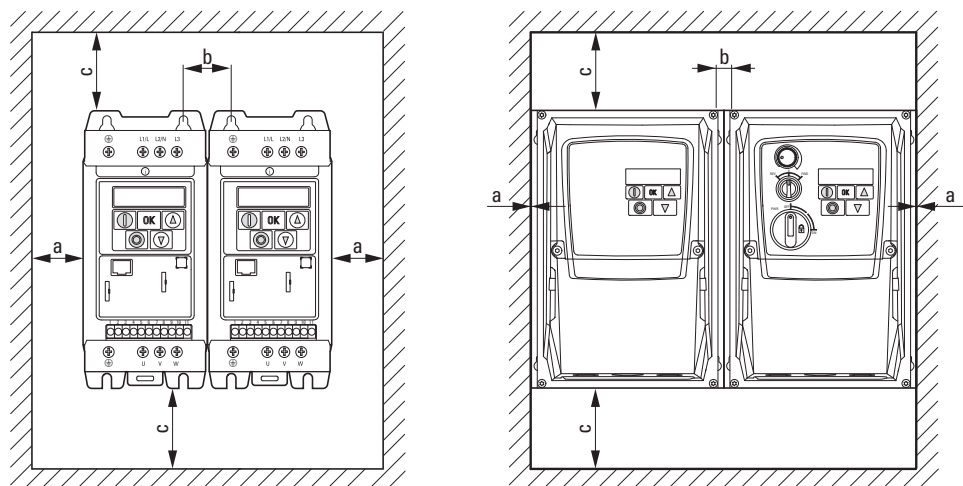


Figura 18: Spazi liberi per il raffreddamento ad aria (a sinistra IP20, a destra IP66)



I convertitori di frequenza possono essere montati affiancati senza dover mantenere distanze laterali.

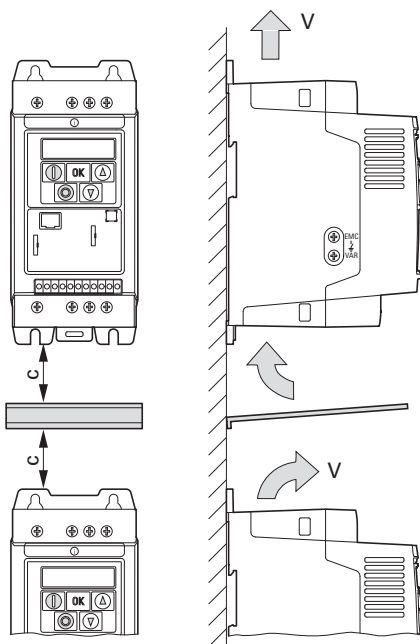


Figura 19: Deflettore dell'aria



Apparecchi dotati di maggiori campi magnetici (per es. bobine o trasformatori) non devono essere montati nelle dirette vicinanze del convertitore di frequenza.

Tabella 4: Spazi liberi minimi e aria fredda necessaria

Grandezza	a		b		C		Portata d'aria	
	[mm]	[in]	[mm]	[in]	[mm]	[in]	[m ³ /h]	[ft ³ /min]
Per grado di protezione IP20								
FS1	50	1,97	31	1,22	50	1,97	18,69	11
FS2	50	1,97	32	1,26	75	2,95	18,69	11
FS3 ¹⁾	50	1,97	31	1,22	100	3,94	44,1	26
Per grado di protezione IP66								
FS1	0	0	12,5	0,49	150	5,91	–	–
FS2	0	0	12,0	0,47	150	5,91	–	–
FS3 ¹⁾	0	0	13,0	0,51	150	5,91	–	–

1) Per la conformità UL la massima temperatura ambiente ammessa nel luogo di installazione dei convertitori di frequenza DC1-127D0..., DC1-32011... e DC1-32018... deve essere limitata a +45 °C, 24 ore su 24.

I valori riportati nella tabella 4 sono valori indicativi fino a una temperatura ambiente di +50 °C, un'altitudine di installazione massima di 1000 m e una frequenza di ripetizione dell'impulso fino a 8 kHz.



Le perdite di calore tipiche ammontano al 3 % circa delle condizioni di carico.

3 Installazione

3.2 Montaggio

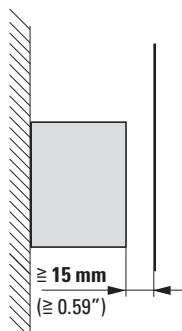
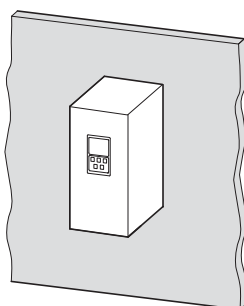


Figura 20: Spazio libero frontale

Per i convertitori di frequenza installati uno sopra l'altro e provvisti di ventilatore interno, è necessario inserire un deflettore tra gli apparecchi. Ciò consente di evitare il rischio di sovraccarico termico dell'apparecchio posizionato più in alto a causa del flusso d'aria forzato (ventilatore).

3.2.3 Fissaggio

I convertitori di frequenza di grandezza FS1 e FS2 possono essere fissati mediante viti o su una guida di montaggio. Gli apparecchi di grandezza FS3 possono essere fissati esclusivamente con viti.



Montare il convertitore di frequenza soltanto su un supporto di fissaggio non combustibile (per es. su una lastra di metallo).



Indicazioni relative a dimensioni e pesi sono riportate in allegato (→ Pagina 167 e seguenti).

3.2.3.1 Fissaggio a vite



La quantità e la disposizione delle quote di fissaggio necessarie sono indicate in → Sezione 11.4, "Dimensioni e grandezze", pagina 183.



Utilizzare viti con rondella e anello elastico con coppia di serraggio 1 Nm per proteggere la custodia e per assicurare un montaggio sicuro.

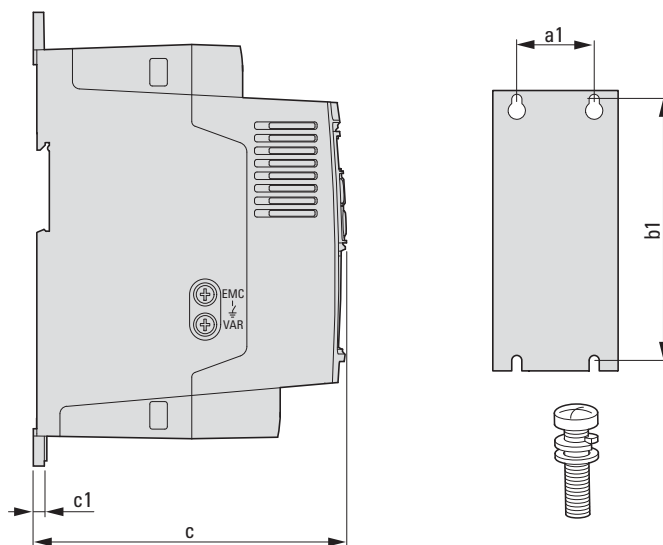


Figura 21: Quote di montaggio

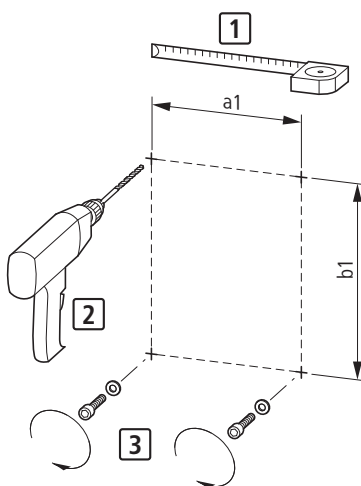


Figura 22: Preparazione al montaggio

- In primo luogo montare le viti nelle posizioni indicate, quindi applicare il convertitore di frequenza e serrare tutte le viti.

3 Installazione

3.2 Montaggio

3.2.3.2 Fissaggio su guida di montaggio

In alternativa al fissaggio a vite è possibile montare i convertitori di frequenza DC1 con grado di protezione IP20 e grandezza FS1 e FS2 anche su una guida di montaggio secondo IEC/EN 60715.

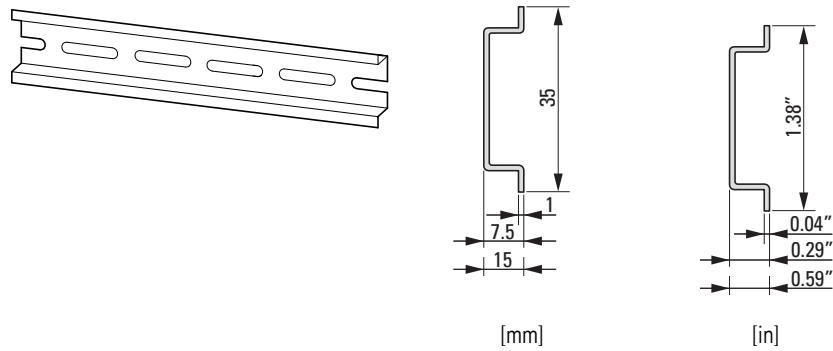


Figura 23: Guida di montaggio a norma IEC/EN 60715



Se si utilizzano adattatori di montaggio EMC (DX-EMC-MNT-...), usare preferibilmente una guida di montaggio alta (15 mm).

- Inserire il convertitore di frequenza dall'alto sulla guida di montaggio [1] e spingerlo verso il basso per farlo scattare in posizione [2].

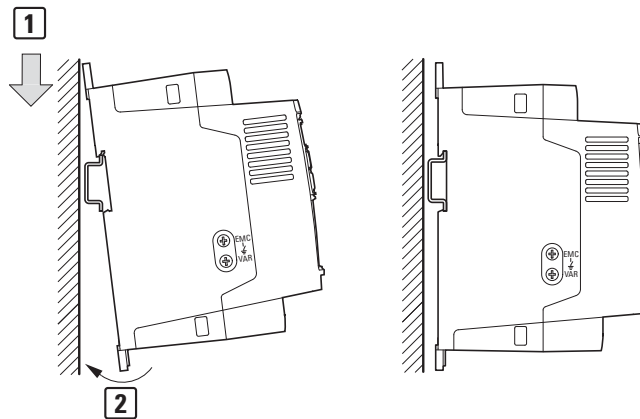


Figura 24: Fissaggio su guida di montaggio

Smontaggio della guida di montaggio

- Per lo smontaggio premere verso il basso l'interblocco trattenuto dalla molla elastica. A tal fine è presente una tacca contrassegnata sul bordo inferiore dell'apparecchio.
Per lo sblocco si consiglia di utilizzare un cacciavite piatto (per es. largo 5 mm).

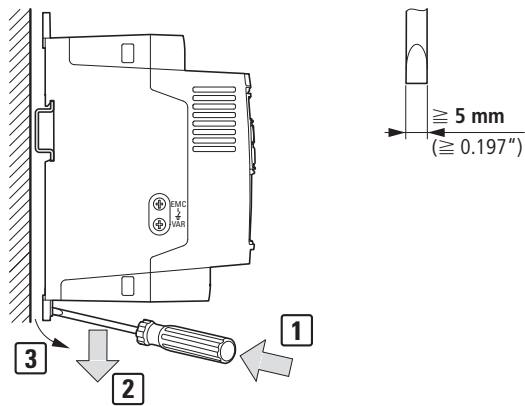


Figura 25: Smontaggio della guida di montaggio

3 Installazione

3.2 Montaggio

3.2.4 Montaggio pressacavi (IP66)

Per i convertitori di frequenza con grado di protezione IP66 possono essere montati complessivamente sei pressacavi. Nella base sono presenti due aperture presagomate realizzate in fabbrica per l'installazione dei pressacavi, per collegare lo stadio di potenza. L'apertura centrale nella base è destinata alla resistenza di frenatura esterna. Nella copertura inferiore della custodia si trovano altre tre aperture presagomate per il passaggio del cavo di comando e del cavo bus.

- Sfondare le aperture con un cacciavite a taglio. Prestare attenzione a non danneggiare i componenti interni della morsetteria.

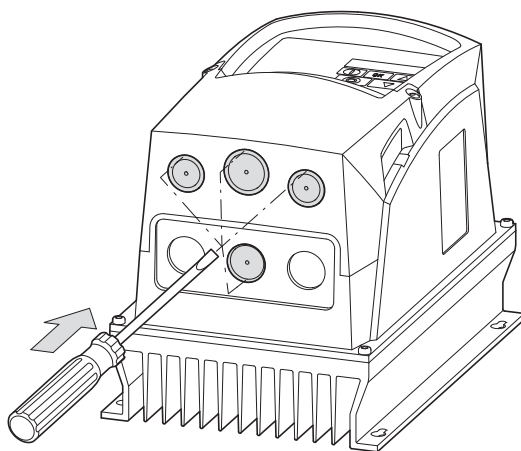


Figura 26: Sfondare le aperture

- Rimuovere la copertura inferiore della custodia come illustrato nella figura.

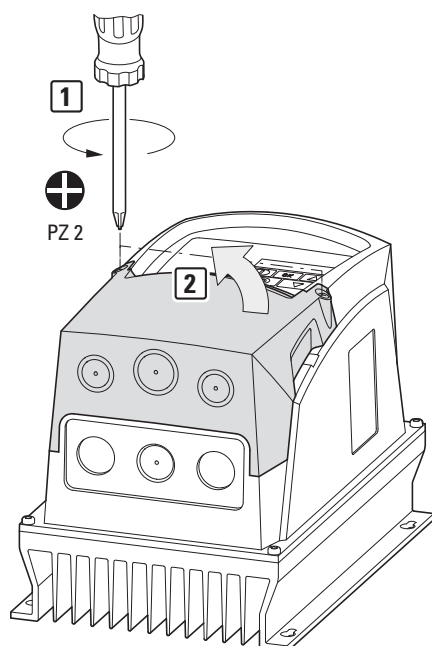


Figura 27: Rimozione della copertura inferiore della custodia

Nelle aperture presagomate aperte sul lato sinistro, realizzate in fabbrica, viene inserito un pressacavo di plastica per il cavo di collegamento di rete. Per ragioni di compatibilità elettromagnetica, nella bussola passante a destra deve essere inserito un pressacavo EMC per l'applicazione e la messa a terra della schermatura del cavo motore.

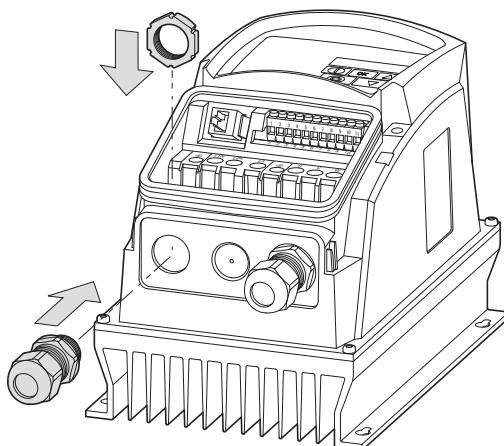


Figura 28: Montaggio dei pressacavi



Il pressacavo deve avere un grado di protezione minimo IP66.

Tabella 5: Pressacavi utilizzabili

Campo	Grandezza	Dimensioni dei fori	Collegamento a vite PG	Collegamento a vite a passo metrico	Tipo in plastica ¹⁾	Tipo in metallo/EMC ¹⁾
Porta di comando	FS1	2 x 22 mm	2 x PG 13,5 1 x PG 16	2 x M20 1 x M25	M20: GHG9601955R0003 e GHG9601941R0033	M20: CAP189202 (6 - 13 mm) oppure CAP189552 (4,5 - 10 mm) e DKA12E
	FS2					
	FS3					
Stadio di potenza	FS1	3 x 22 mm	3 x PG 13,5	3 x M20	M25: GHG9601955R0004 e GHG9061941R0034	M25: CAP189252 (10 - 18 mm) oppure CAP189562 (6 - 13 mm) e DKA13E
	FS2	1 x 22 mm	1 x PG 13,5	1 X M20		
	FS3	2 x 25 mm	2 x PG 16	2 x M25		

1) Nell'esempio sono utilizzati tipi di Cooper Crouse-Hinds GmbH

3 Installazione

3.2 Montaggio

Il pressacavo EMC deve essere correttamente messo a terra.
Nel controfascio DKA... si trova un filo per il collegamento a terra lungo 300 mm che può essere tagliato a misura per il collegamento con PE.

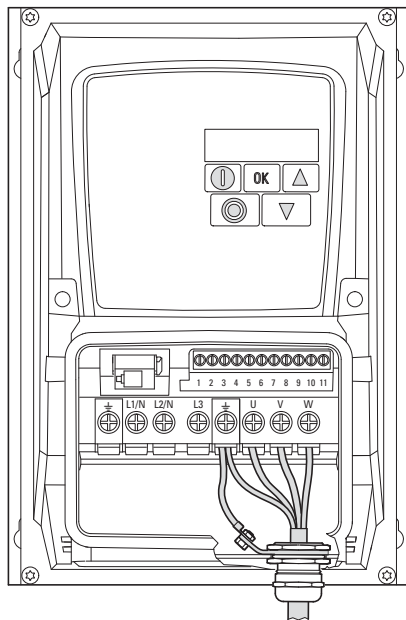


Figura 29: Messa a terra del pressacavo EMC

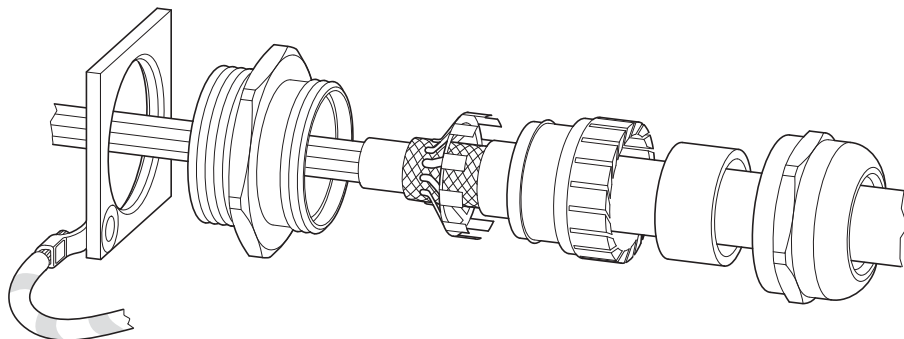


Figura 30: Struttura di principio del pressacavo EMC

3.3 Installazione a norma EMC

L'utente finale o il gestore dell'impianto è tenuto a rispettare i valori limite di legge e a verificarne la compatibilità elettromagnetica. Deve inoltre adottare misure volte a ridurre al minimo o eliminare le emissioni elettromagnetiche (emissioni) nel rispettivo ambiente. D'altro canto deve sfruttare tutte le occasioni per aumentare l'immunità ai disturbi (immisione) degli apparecchi o dei sistemi.

In un sistema di azionamento (PDS) con convertitori di frequenza è necessario prevedere le misure per la compatibilità elettromagnetica (EMC) già allo stadio di progettazione, poiché l'esecuzione di modifiche rese necessarie al momento del montaggio dell'installazione oppure di successive migliorie nel luogo di installazione comporta costi ulteriori e maggiori.

Per via delle tecnologie utilizzate e del sistema stesso, un sistema di azionamento è attraversato durante il funzionamento di un convertitore di frequenza da correnti di fuga ad alta frequenza. Pertanto tutte le misure di messa a terra devono essere realizzate a bassa resistenza e su ampia superficie.

In presenza di correnti di fuga superiori a 3,5 mA è necessario, ai sensi delle norme VDE 0160 e EN 60335

- che la sezione del conduttore di terra sia $\geq 10 \text{ mm}^2$,
- che il conduttore di terra sia soggetto a monitoraggio dell'interruzione, oppure
- che venga posato un secondo conduttore di terra.

Per un'installazione a norma EMC si consiglia di implementare le seguenti misure:

- Installazione del convertitore di frequenza in una custodia metallica conduttiva dotata di un buon collegamento al potenziale di messa a terra,
- Cavi del motore schermati (di lunghezza ridotta).



In un sistema di azionamento tutti i componenti e le custodie in grado di condurre la corrente elettrica devono essere messi a terra attraverso un cavo che sia il più corto possibile e che presenti la sezione più grande possibile (cavetto in Cu).

3.3.1 Misure EMC nel quadro elettrico

Per una struttura a norma EMC tutte le parti metalliche degli apparecchi e del quadro elettrico devono essere collegate fra loro su ampia superficie in maniera da condurre frequenze elevate. Le piastre di montaggio e le porte dei quadri elettrici devono essere collegate all'armadio attraverso cavetti corti ad alta frequenza che siano a contatto su ampia superficie. Al riguardo evitare le superfici verniciate (superfici anodizzate, cromature gialle). Un quadro sinottico di tutte le misure EMC è riportato in figura 31 a Pagina 53.

3 Installazione

3.3 Installazione a norma EMC

- ➔ Se possibile installare il convertitore di frequenza direttamente (senza distanziatore) su una piastra metallica (piastra di montaggio).
- ➔ Far passare i cavi di rete e del motore nel quadro elettrico il più possibile vicino al potenziale di messa a terra. I cavi lasciati liberi di oscillare agiscono come antenne.
- ➔ Se i cavi che conducono frequenze elevate (per es. i cavi motore schermati) e i cavi schermati (per es. la linea di alimentazione di rete, le linee di comando e di segnale) vengono posati parallelamente, la distanza deve essere di almeno 300 mm per evitare un'irradiazione di energia elettromagnetica. Anche in presenza di grandi differenze nel potenziale di tensione occorre predisporre una guida cavi separata. Gli incroci inevitabili fra i cavi di comando e di potenza devono essere sempre ad angolo retto (90°).
- ➔ Non posare i cavi di comando e di segnale nello stesso canale dei cavi di potenza. I cavi di segnale analogici (valori di misura, valori nominali e di correzione) devono essere posati con schermatura.

3 Installazione

3.3 Installazione a norma EMC

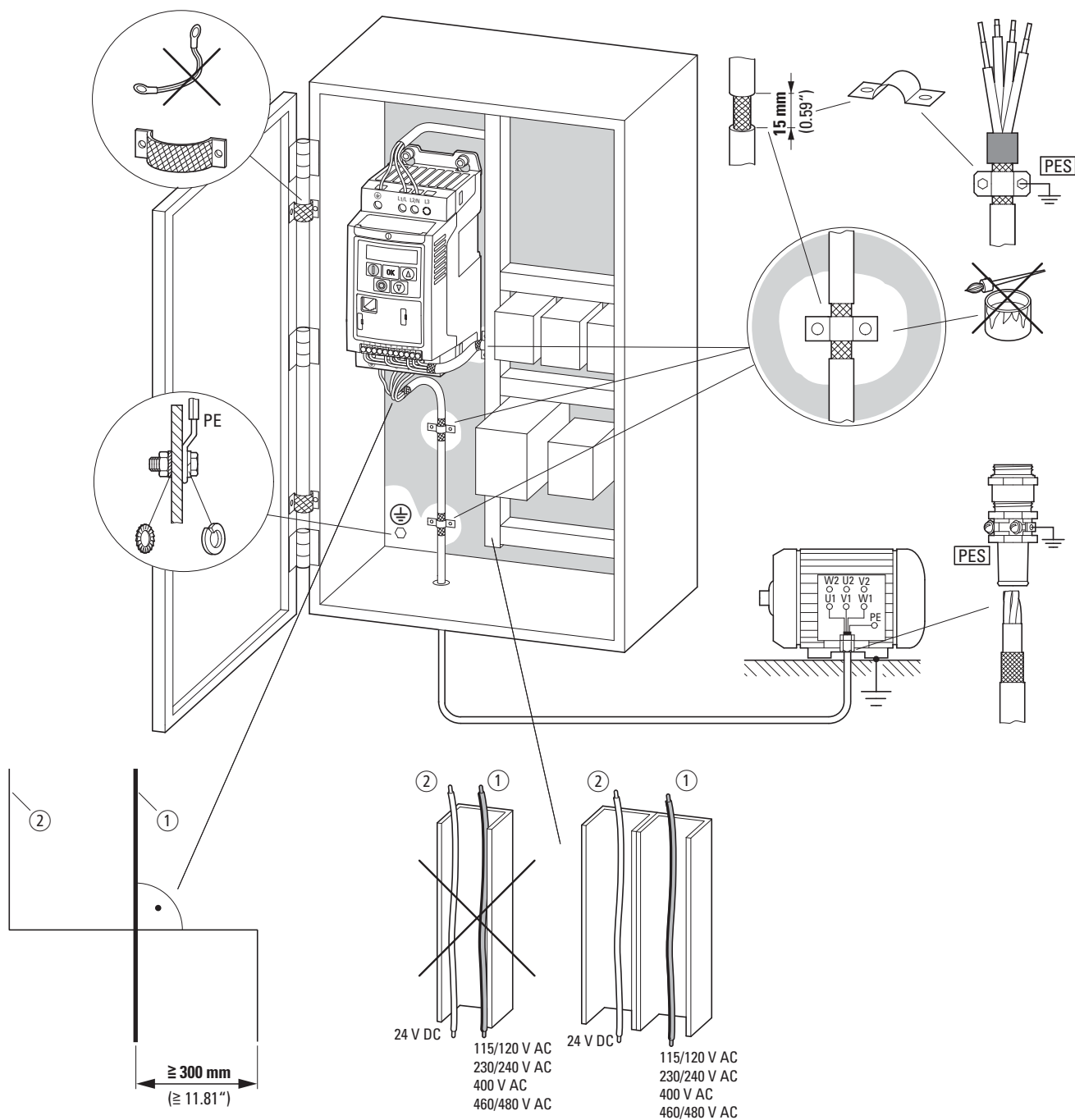


Figura 31: Struttura a norma EMC con grado di protezione IP20

① Cavo di potenza: tensione di rete, collegamento motore, resistenza di frenatura

② Cavi di comando e di segnale, interfacce del bus di campo

Collegamento su ampia superficie di tutte le parti metalliche dell'armadio

Le superfici di montaggio del convertitore di frequenza e dello schermo per cavo non devono essere colorate.

Collegare lo schermo per cavo dei cavi sull'uscita del convertitore di frequenza su ampia superficie con il potenziale di messa a terra (PES)

Contatto su ampia superficie dello schermo per cavo sul motore

Allacciamento di messa a terra su ampia superficie di tutte le parti metalliche

3 Installazione

3.3 Installazione a norma EMC

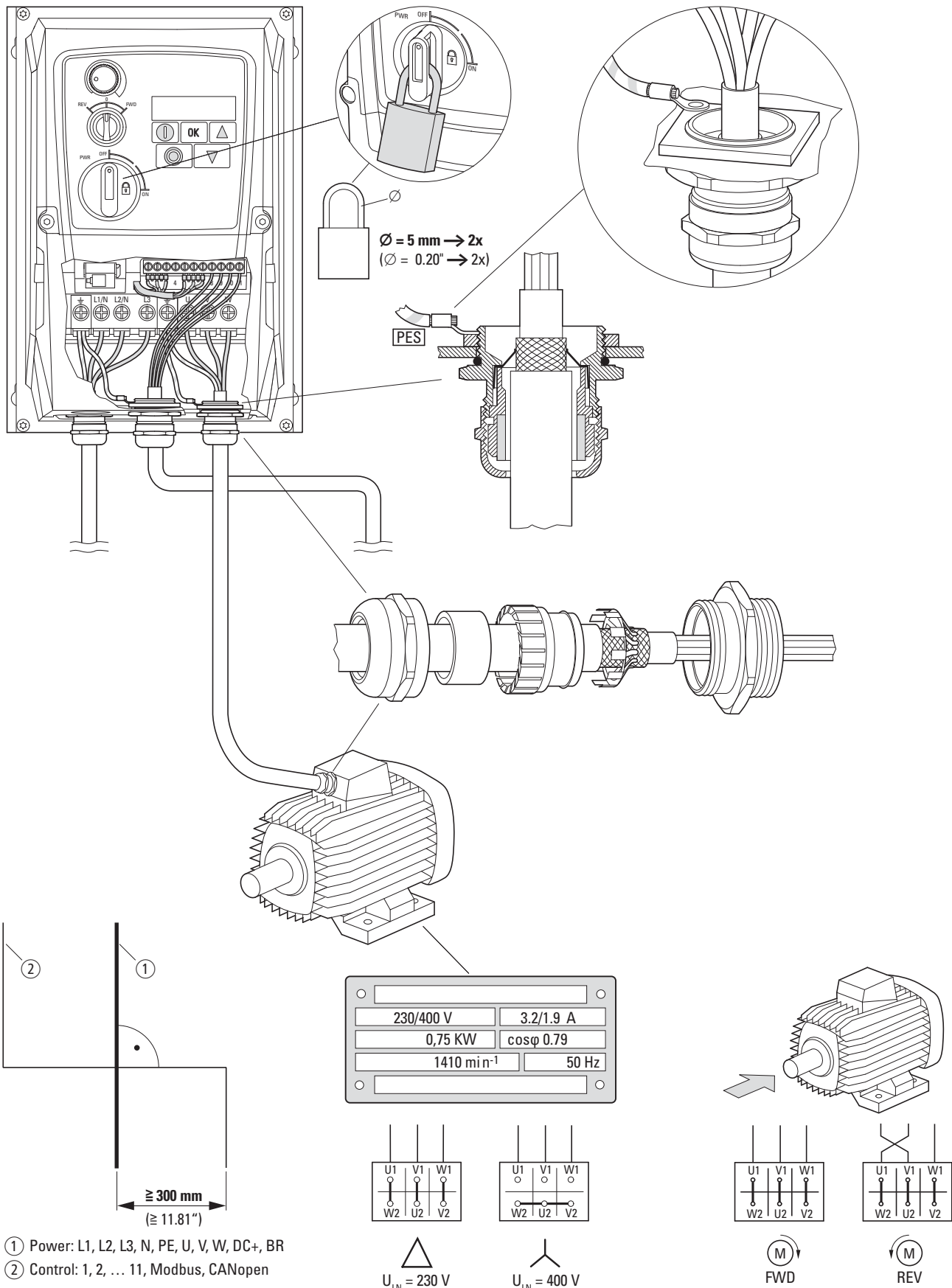


Figura 32: Struttura a norma EMC con grado di protezione IP66

- ① Cavo di potenza: tensione di rete, collegamento motore, resistenza di frenatura
 - ② Cavi di comando e di segnale, interfacce del bus di campo
- Collegare lo schermo per cavo dei cavi sull'uscita del convertitore di frequenza su ampia superficie con il potenziale di messa a terra (PES)
Contatto su ampia superficie dello schermo per cavo sul motore
Allacciamento di messa a terra su ampia superficie di tutte le parti metalliche

3.3.2 Vite EMC

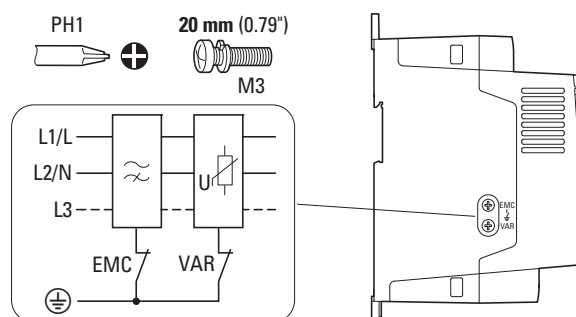


Figura 33: Vite EMC e VAR in un convertitore di frequenza DC1 con grado di protezione IP20

ATTENZIONE

La vite contrassegnata EMC non deve essere azionata quando il convertitore di frequenza è allacciato alla rete.



La vite EMC (solo con DC1-...-A20N) collega i condensatori del filtro EMC a terra con accoppiamento galvanico. La vite deve essere avvitata a fondo (impostazione di fabbrica) perché il convertitore di frequenza soddisfi la normativa EMC.

Nei convertitori di frequenza con filtro EMC interno, la corrente di guasto verso terra è sistematicamente più elevata rispetto agli apparecchi senza filtro. Nelle applicazioni in cui questa corrente passante più elevata porta a segnalazioni di guasto o disinserzioni (interruttori differenziali), l'allacciamento di messa a terra interno del filtro EMC può essere scollegato (svitando la vite EMC).

Tenere conto delle disposizioni EMC locali. Eventualmente collegare a monte un filtro EMC specifico a bassa corrente di dispersione.

In caso di collegamento ad alimentazioni di rete (rete IT) la vite EMC dovrebbe essere svitata. I dispositivi di monitoraggio del contatto a terra devono essere idonei all'uso con apparecchi di elettronica di potenza (IEC 61557-8).

3 Installazione

3.4 messa a terra

3.3.3 Schermatura

I cavi non schermati agiscono come antenne (trasmissione, ricezione).



Per un collegamento a norma EMC posare i cavi emettitori di disturbi (per es. i cavi dei motori) e i cavi sensibili ai disturbi (per i valori di segnale e di misura analogici) sempre schermati fra di loro e separati.

L'efficacia di un cavo schermato è determinata da un buon allacciamento della schermatura e da una bassa resistenza della schermatura.



Utilizzare solo schermature con trecce di rame stagnate o nichelate. Le schermature con trecce d'acciaio non sono adeguate.



I cavi di comando e di segnale (analogici, digitali) devono essere sempre messi a terra su un solo lato nelle dirette vicinanze della sorgente di tensione che fornisce l'alimentazione (PES).

3.4 messa a terra

All'interno del quadro elettrico ad armadio l'allacciamento di messa a terra (PE) deve essere collegato dalla rete di alimentazione a un punto di messa a terra centrale (piastra di montaggio, terra di sistema). La sezione del conduttore PE deve essere pari a quella del cavo di alimentazione in ingresso.

Ogni convertitore di frequenza deve essere collegato singolarmente e direttamente nel luogo di impiego al collegamento di terra della rete di alimentazione (Messa a terra del sistema). Questo collegamento a terra non deve essere interrotto da altri apparecchi.

Tutti i conduttori di terra devono essere posati a forma di stella dal punto di messa a terra centrale e tutti i componenti conduttivi del sistema di azionamento (convertitore di frequenza, bobina motore, filtro motore, induttanza di rete) devono essere allacciati.

L'impedenza delle spire di messa a terra deve essere conforme alle norme di sicurezza industriali applicabili a livello locale. Per soddisfare le disposizioni UL, per tutti i collegamenti del cablaggio di terra devono essere utilizzati capicorda ad anello omologati UL.



Evitare la formazione di spire di messa a terra in caso di installazione di più convertitori di frequenza nello stesso quadro elettrico. Provvedere inoltre a una messa a terra perfetta e su ampia superficie di tutti gli apparecchi metallici e da mettere a terra con la piastra di montaggio.

3.4.1 Messa a terra di protezione

In questo caso si tratta della messa a terra di protezione per convertitori di frequenza prevista dalla legge. Un morsetto di terra del convertitore di frequenza - e/o la terra di sistema - deve essere collegato a un elemento di acciaio adiacente dell'edificio (travi, travi del soffitto), ad un'asta di messa a terra nel pavimento o ad una sbarra di messa a terra della rete di alimentazione. I punti di messa a terra devono soddisfare i requisiti delle norme di sicurezza industriali applicabili a livello nazionale e locale e/o le prescrizioni per gli impianti elettrici.

3.4.2 Messa a terra del motore

La messa a terra del motore deve essere collegata ad uno dei morsetti di messa a terra presenti sul convertitore di frequenza e ad un elemento di acciaio adiacente dell'edificio (ad esempio travi, travi del soffitto), ad un'asta di messa a terra nel pavimento o ad una sbarra di messa a terra della rete di alimentazione.

3.4.3 Controllo di contatto a terra

In un convertitore di frequenza si può verificare, per le caratteristiche proprie del sistema, una corrente di guasto verso terra. I convertitori di frequenza della serie DC1 sono concepiti in modo tale che, rispettando le norme e gli standard validi a livello internazionale, la corrente di guasto generata è minima. Questa corrente di guasto deve essere monitorata da un interruttore differenziale (RCD, tipo B).

3.4.4 Vite VAR

I convertitori di frequenza della serie DC1 sono dotati di un filtro di sovratensione per la tensione di alimentazione in ingresso che protegge gli apparecchi dalle interferenze impulsive della tensione di rete. I picchi della tensione di disturbo sono prodotti normalmente dai fulmini o dalle operazioni di commutazione di altri apparecchi ad alta potenza presenti sulla stessa linea di alimentazione.

Questi dispositivi di protezione contro le sovratensioni possono causare il fallimento delle prove di alta tensione condotte in un impianto. Per risolvere questo problema i dispositivi di protezione contro le sovratensioni possono essere scollegati rimuovendo la vite VAR (solo per DC1-...-A20N). Terminata l'esecuzione delle prove, la vite deve essere reinserita e la prova di alta tensione ripetuta. Se la prova non va a buon fine significa che i dispositivi di protezione contro le sovratensioni sono stati correttamente riattivati.

ATTENZIONE

La vite contrassegnata VAR (→ Figura 33, pagina 55) non deve essere azionata quando il convertitore di frequenza è allacciato alla rete elettrica.

3 Installazione

3.5 Installazione elettrica

3.5 Installazione elettrica



AVVERTENZA

Le operazioni di cablaggio possono essere eseguite soltanto quando il convertitore di frequenza è stato montato e fissato correttamente.



PERICOLO

Pericolo di lesioni da folgorazione!
Il cablaggio deve essere eseguito (solo da personale qualificato) in assenza di tensione e rispettando le norme di sicurezza alle pagine I e II.

ATTENZIONE

Pericolo di incendio!
Utilizzare esclusivamente cavi, interruttori automatici e contattori che riportano l'indicazione della corrente nominale consentita.



PERICOLO

Anche dopo la disinserzione della tensione di alimentazione, i componenti nello stadio di potenza del convertitore di frequenza restano sotto tensione ancora fino a 5 minuti (tempo di scaricamento dei condensatori del circuito intermedio).

Rispettare l'avvertenza!



Eseguire le seguenti operazioni esclusivamente con l'attrezzo isolato indicato e senza sforzare.

3.5.1 Collegamento allo stadio di potenza

Il collegamento allo stadio di potenza avviene generalmente tramite i morsetti di collegamento:

- L1/L, L2/N, L3, PE per la tensione di alimentazione sul lato rete. La sequenza di fase in questo caso non è importante.
- DC+, DC-, PE in caso di alimentazione con tensione continua (solo per DC1-...-A20N)
- U, V, W, PE per il conduttore di alimentazione sul motore
- BR, DC+, PE per una resistenza di frenatura esterna

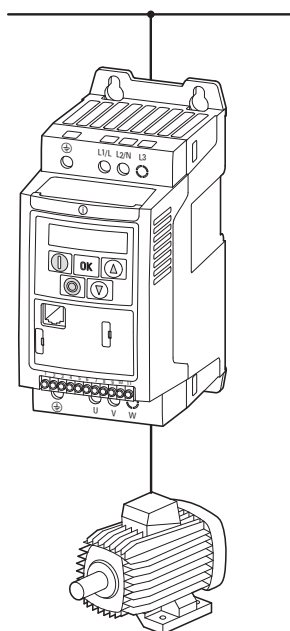


Figura 34: Collegamento nello stadio di potenza (principio)

Il numero e la disposizione dei morsetti di collegamento utilizzati dipendono dalla grandezza e dall'esecuzione del convertitore di frequenza.

ATTENZIONE

Il convertitore di frequenza deve essere inoltre collegato con il potenziale di messa a terra attraverso un apposito conduttore (PE).

3 Installazione

3.5 Installazione elettrica

3.5.1.1 Morsetti nello stadio di potenza con grado di protezione IP20

Tabella 6: Morsetti di collegamento

Grandezza	Morsetti di collegamento	Descrizione
FS1		Collegamento in caso di tensione di alimentazione monofase: <ul style="list-style-type: none"> • DC1-1D... (115 V) • DC1-12... (230 V)
		Collegamento in caso di tensione di alimentazione trifase: <ul style="list-style-type: none"> • DC1-32... (230 V) • DC1-34... (400 V, 480 V)
		Collegamento motore per motori trifase: <ul style="list-style-type: none"> • DC1-1D... (230 V) • DC1-12... (230 V) • DC1-32... (230 V) • DC1-34... (400 V, 460 V)
FS2, FS3		Collegamento in caso di tensione di alimentazione monofase (115 V, 230 V): <ul style="list-style-type: none"> • DC1-1D (115 V) • DC1-12 (230 V)
		Collegamento in caso di tensione di alimentazione trifase: <ul style="list-style-type: none"> • DC1-32... (230 V) • DC1-34... (400 V, 480 V)
		Collegamento motore per motori trifase: <ul style="list-style-type: none"> • DC1-1D... (230 V) • DC1-12... (230 V) • DC1-32... (230 V) • DC1-34... (400 V, 460 V) opzionale: resistenza di frenatura esterna (R _B)

3.5.1.2 Morsetti nello stadio di potenza con grado di protezione IP66

Tabella 7: Morsetti di collegamento

Grandezza	Morsetti di collegamento	Descrizione
FS1		Collegamento in caso di tensione di alimentazione monofase: <ul style="list-style-type: none"> • DC1-1D... (115 V) • DC1-12... (230 V)
		Collegamento in caso di tensione di alimentazione trifase: <ul style="list-style-type: none"> • DC1-32... (230 V) • DC1-34... (400 V, 480 V)
		Collegamento motore per motori trifase: <ul style="list-style-type: none"> • DC1-1D... (230 V) • DC1-12... (230 V) • DC1-32... (230 V) • DC1-34... (400 V, 460 V)
FS2, FS3		Collegamento in caso di tensione di alimentazione monofase (115 V, 230 V): <ul style="list-style-type: none"> • DC1-1D (115 V) • DC1-12 (230 V)
		Collegamento in caso di tensione di alimentazione trifase: <ul style="list-style-type: none"> • DC1-32... (230 V) • DC1-34... (400 V, 480 V)
		Collegamento motore per motori trifase: <ul style="list-style-type: none"> • DC1-1D... (230 V) • DC1-12... (230 V) • DC1-32... (230 V) • DC1-34... (400 V, 460 V) opzionale: resistenza di frenatura esterna (R _B)



Il morsetto + ha la stessa funzione del morsetto DC+ negli apparecchi con grado di protezione IP20.

3 Installazione

3.5 Installazione elettrica

3.5.1.3 Morsetti di potenza chiusi

Nelle grandezze FS2 e FS3 i collegamenti DC+/, DC- e BR sono chiusi in fabbrica con coperture di plastica che in caso di necessità possono essere aperte.

ATTENZIONE

In tutti i convertitori di frequenza ad alimentazione monofase (DC1-1D..., DC1-12...) il collegamento L3 deve essere chiuso con una copertura di plastica, che non deve essere aperta!

3.5.1.4 Cavo di collegamento motore

Il cavo schermato fra il convertitore di frequenza e il motore deve essere il più corto possibile.

- ▶ Collegare la schermatura su entrambi i lati e su ampia superficie (sovrapposizione a 360 gradi) con la messa a terra di protezione (PE) \oplus . Il collegamento a terra della schermatura del cavo (PES) deve avvenire nelle immediate vicinanze del convertitore di frequenza (lamierino di schermatura, pressacavo) e direttamente nella morsettiera del motore.
- ▶ Evitare di sciogliere le trecce della schermatura, ad esempio spostando la guaina di plastica separata oltre l'estremità della schermatura per mezzo di una guaina di gomma all'estremità della schermatura. In alternativa è possibile intrecciare, oltre al passacavo ad ampia superficie, anche la treccia schermante all'estremità e collegarla alla messa a terra di protezione. Per evitare disturbi EMC, questo collegamento della schermatura intrecciato deve essere il più breve possibile (valore indicativo dello schermo per cavo: $b \geq 1/5 a$).

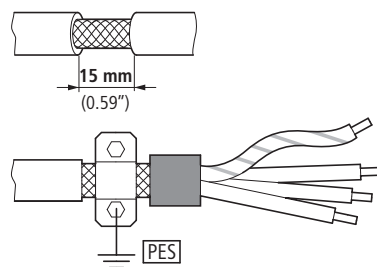


Figura 35: Cavo di collegamento schermato del motore

Esempi di cablaggio

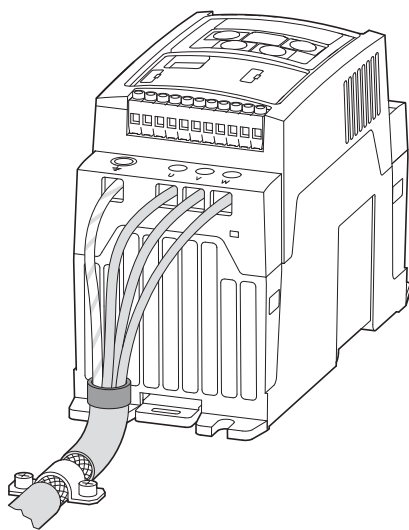


Figura 36: Esempi di cablaggio

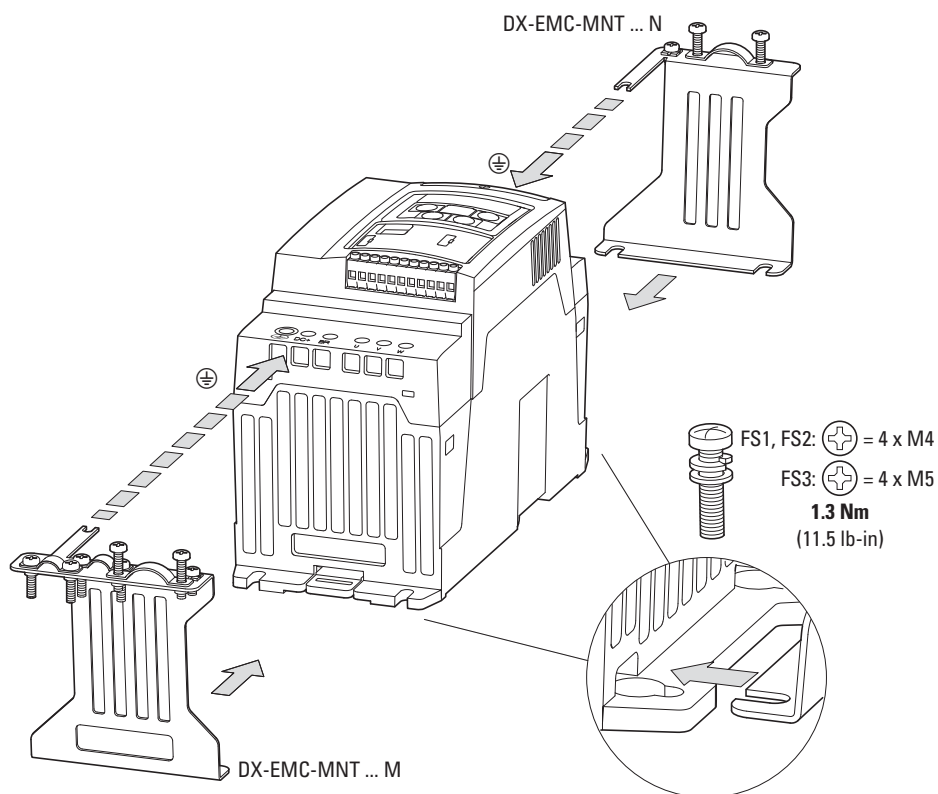


Figura 37: Staffa di montaggio EMC

3 Installazione

3.5 Installazione elettrica

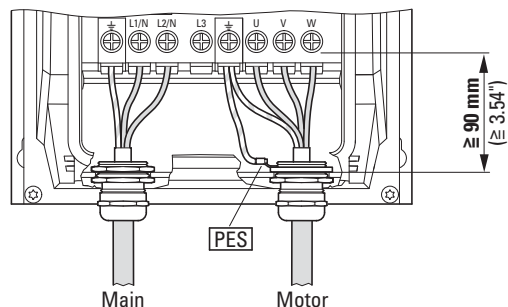


Figura 38: Esempio di cablaggio IP66

Per il cavo motore si consiglia di utilizzare sempre dei cavi schermati a quattro conduttori. Il conduttore verde/giallo di questo cavo unisce i collegamenti del conduttore di terra del motore e del convertitore di frequenza e riduce così al minimo il carico sulla treccia schermante dovuto a elevate correnti di compensazione.

La figura seguente mostra la struttura di un cavo motore schermato a quattro conduttori (esecuzione consigliata).

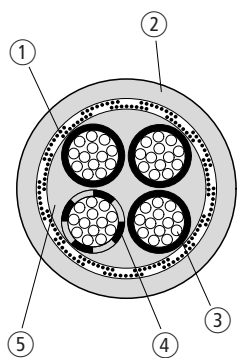


Figura 39: Cavo motore schermato a quattro conduttori

- ① Treccia schermante in Cu
- ② Guaina esterna in PVC
- ③ Cavetto (fili in Cu)
- ④ Isolamento del conduttore in PVC, 3 x nero, 1 x verde/giallo
- ⑤ Nastro in tessuto e materiale interno in PVC

Se in un'utenza motore sono disposte delle unità aggiuntive (ad esempio contattori motore, relè di protezione motore, relè termici, filtri sinusoidali o morsetti), la schermatura del cavo motore può essere interrotta in prossimità di queste unità e messa a contatto su ampia superficie con la piastra di montaggio (PES). I cavi di collegamento liberi, ossia non schermati, non devono essere più lunghi di 300 mm circa.

3.5.1.5 Disposizione e sezione di collegamento

La disposizione e le dimensioni dei morsetti di collegamento dipendono dalla grandezza dello stadio di potenza (grandezza FS1, FS2 e FS3).



Le sezioni collegabili e le coppie di serraggio delle viti sono elencati in allegato (→ Sezione 11.11, "Cavi e fusibili", pagina 204).

3.5.1.6 Lunghezze di spelatura

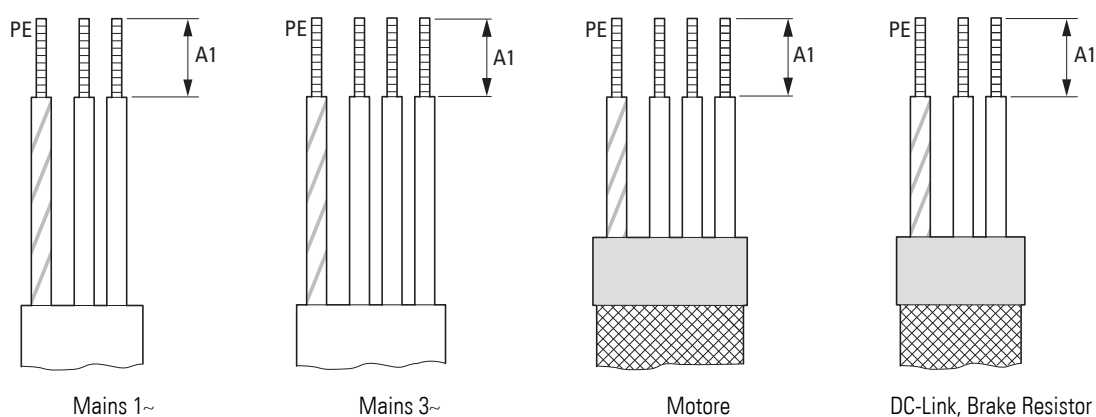


Figura 40: Lunghezze di spelatura nello stadio di potenza

Grandezza	A1	
	[mm]	[in]
FS1	8	0,3
FS2	10	0,39
FS3	10	0,39

Mains = Rete elettrica,
Motor = Collegamento motore,
DC-Link = Accoppiamento del circuito intermedio a tensione continua
Brake Resistor = Chopper di frenatura

3 Installazione

3.5 Installazione elettrica

3.5.2 Collegamento alla porta di comando

Il collegamento alla porta di comando avviene attraverso i morsetti di collegamento:

- Morsetti 1, 5, 7, 9: per l'alimentazione interna
- Morsetti 2, 3, 4, 6: per i segnali di ingresso analogici e digitali
- Morsetto 8: per un segnale di uscita analogico o digitale
- Morsetti 10, 11: per un'uscita relè a potenziale zero

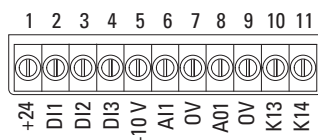


Figura 41: Disposizione e denominazione da parte del costruttore dei morsetti di comando



Misure ESD

Per proteggere gli apparecchi dalla distruzione a causa di scariche elettrostatiche, prima di toccare i morsetti e i circuiti stampati di comando, è necessario scaricare la carica elettrostatica del proprio corpo toccando una superficie a massa.

3.5.2.1 Collegamento dei cavi di comando

I cavi di comando devono essere schermati e intrecciati per il collegamento esterno. La schermatura deve essere applicata su un solo lato nelle dirette vicinanze del convertitore di frequenza (PES).

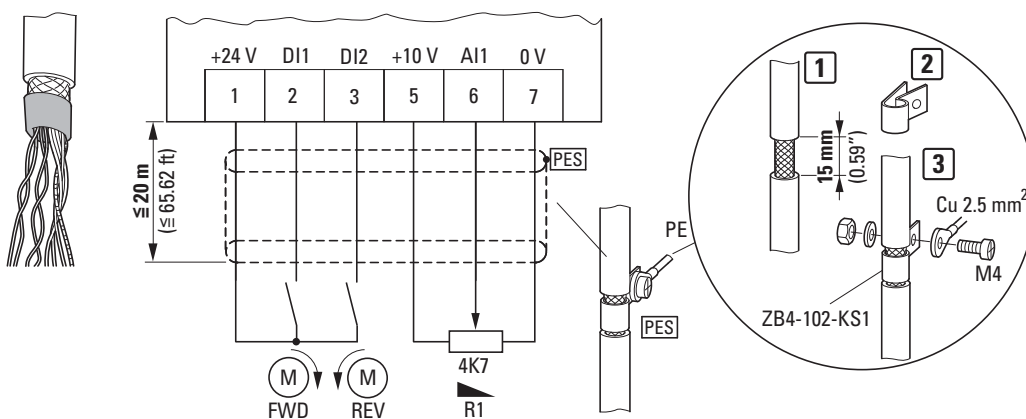


Figura 42: Esempio di cablaggio con estremità isolata del cavo di comando e messa a terra della schermatura del cavo (PES)



Evitare di sciogliere le trecce della schermatura, ad esempio spostando la guaina in plastica separata oltre l'estremità della schermatura oppure per mezzo di una guaina di gomma all'estremità della schermatura.

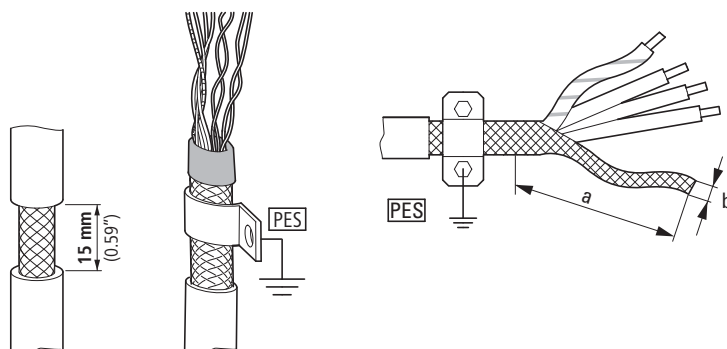


Figura 43: Collegamento (PES) della treccia schermante
(valore indicativo per lo schermo del cavo intrecciato $b \geq 1/a$)

Nei convertitori di frequenza con grado di protezione IP20, nel quadro elettrico ad armadio la treccia schermante può essere collegata su ampia superficie con un passacavo o intrecciata e collegata al potenziale di messa a terra (PES). Per evitare disturbi EMC, questo collegamento della schermatura intrecciata deve essere il più breve possibile.

In caso di installazione sul posto (IP66), la treccia schermante può essere integrata in un pressacavo metallico e collegata a PE mediante un cavo di collegamento.

All'altra estremità del cavo di comando occorre evitare lo scioglimento delle trecce, ad esempio per mezzo di una guaina di gomma. La treccia schermante non deve creare in questo punto un collegamento con la messa a terra di protezione, per evitare l'insorgere di problemi dovuti a una spira di disturbo.

3.5.2.2 Morsetti di comando

Il collegamento nella porta di comando avviene mediante una morsettiera a 11 poli.

La morsettiera di comando è inseribile a innesto e permette il collegamento dei cavi con morsetti a vite.

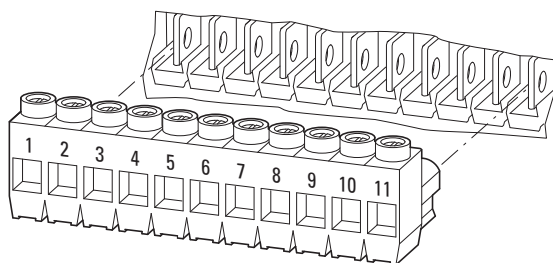


Figura 44: Morsetti di comando a innesto

Negli apparecchi con grado di protezione IP66 ed elementi di comando locali (DC1-...-A6SN), gli elementi di comando (potenziometro valore di riferimento e selettore del senso di rotazione) sono cablati in fabbrica sulla morsettiera di comando.

3 Installazione

3.5 Installazione elettrica

3.5.2.3 Morsetti di comando precablati

Nei convertitori di frequenza DC1 con grado di protezione IP66 i morsetti di comando sono applicati sotto i coprimorsetti. In questa esecuzione sono inseribili a innesto; gli elementi di comando locali sono già collegati.

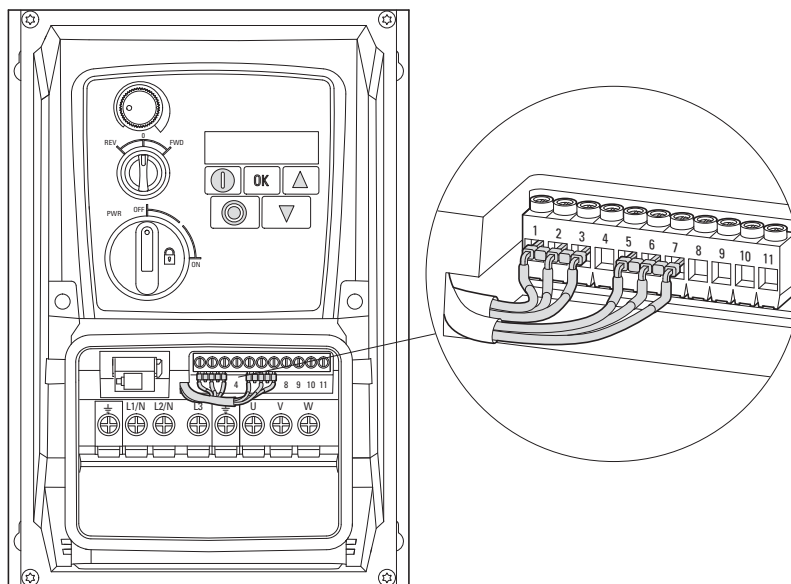


Figura 45: Cablaggio degli elementi di comando locali





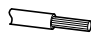

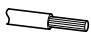









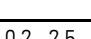
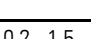
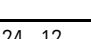
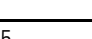
Il potenziometro valore di riferimento è collegato ai morsetti di comando 5, 6 e 7; il selettore del senso di rotazione è collegato ai morsetti 1, 2 e 3. Questi due elementi di comando sono attivi solo se il livello di comando si trova sui morsetti di comando (P-12 = 0).

Nell'impostazione di fabbrica il potenziometro consente di impostare il valore di riferimento. Con il selettore REV – 0 – FWD si può impostare il senso di rotazione dell'azionamento (funzionamento campo di rotazione antiorario – STOP – funzionamento campo di rotazione orario).

3.5.2.4 Sezioni di collegamento e lunghezze di spelatura

Le sezioni di collegamento e le lunghezze di spelatura sono riportate nella tabella sottostante.

Tabella 8: Grandezze ed esecuzioni sui morsetti di comando

																			
mm ²	mm ²	AWG	mm	in	Nm	ft-lbs	mm												
0,2 - 2,5	0,2 - 1,5	24 - 12	5	0,2	0,4	0,3	0,4 x 2,5												

3.5.2.5 Dati di collegamento e funzione dei morsetti di comando

Le funzioni impostate in fabbrica e i dati di collegamento elettrico di tutti i morsetti di comando sono riportati nella tabella seguente.

Tabella 9: Funzioni impostate in fabbrica dei morsetti di comando

morsetto di collegamento		Segnale	Descrizione	Impostazione di fabbrica
1	+24 V	Tensione di comando di DI1 - DI4, uscita (+24 V)	Carico massimo 100 mA, Potenziale di riferimento 0 V	–
2	DI1	Ingresso digitale 1	+8 - +30 V (High, $R_i > 6 \text{ k}\Omega$)	Consenso avviamento FWD
3	DI2	Ingresso digitale 2	+8 - +30 V (High, $R_i > 6 \text{ k}\Omega$)	Consenso avviamento REV
4	DI3 AI2	Ingresso digitale 3 Ingresso analogico 2	<ul style="list-style-type: none"> digitale: +8 - +30 V (High) analogico: 0 - +10 V ($R_i > 72 \text{ k}\Omega$) 0/4 - 20 mA ($R_B = 500 \Omega$) commutabile mediante il parametro P-16 1 - 10 kΩ 	Frequenza fissa FF1
5	+10 V	Tensione di riferimento, Uscita (+10 V)	Carico massimo 10 mA, potenziale di riferimento 0 V	–
6	AI1 DI4	Ingresso analogico 1 Ingresso digitale 4	<ul style="list-style-type: none"> analogico: 0 - +10 V ($R_i > 72 \text{ k}\Omega$) 0/4 - 20 mA ($R_B = 500 \Omega$) commutabile mediante il parametro P-16 1 - 10 kΩ digitale: +8 - +30 V (High) 	Valore nominale della frequenza (frequenza fissa)
7	0 V	Potenziale di riferimento	0 V = morsetto di collegamento 9	–
8	AO1 DO1	Uscita analogica 1 Uscita digitale 1	<ul style="list-style-type: none"> analogico: 0 - +10 V, massimo 20 mA commutabile mediante il parametro P-25 digitale: 0 - +24 V 	Frequenza di uscita
9	0 V	Potenziale di riferimento	0 V = morsetto di collegamento 7	–
10	K13	Relè 1, contatto NA	Impedenza di carico operativa massima: 250 V AC/6 A o 30 V DC/5 A	RUN
11	K14	Relè 1, contatto NA	Impedenza di carico operativa massima: 250 V AC/6 A o 30 V DC/5 A	RUN



Il funzionamento e i valori dei collegamenti elettrici dei morsetti di comando possono essere adeguati tramite i

- Parametri,
- Moduli di espansione DXC-EXT-... (vedi allegato).

3 Installazione

3.5 Installazione elettrica

Il convertitore di frequenza DC1 ha quattro ingressi di comando (morsetti di comando 2, 3, 4 e 6), di cui due predefiniti come ingressi di comando digitali; i due restanti possono essere configurati come ingressi di comando analogici o digitali.

Nello stato alla consegna con impostazione di fabbrica sono occupati:

- Morsetto di comando 2 come ingresso digitale 1 (DI1)
- Morsetto di comando 3 come ingresso digitale 2 (DI2)
- Morsetto di comando 4 come ingresso digitale 3 (DI3)
- Morsetto di comando 6 come ingresso analogico 1 (AI1)

Il morsetto di comando 8 è utilizzabile come uscita digitale o analogica. Nello stato di consegna con impostazione di fabbrica è assegnato come uscita analogica (AO).

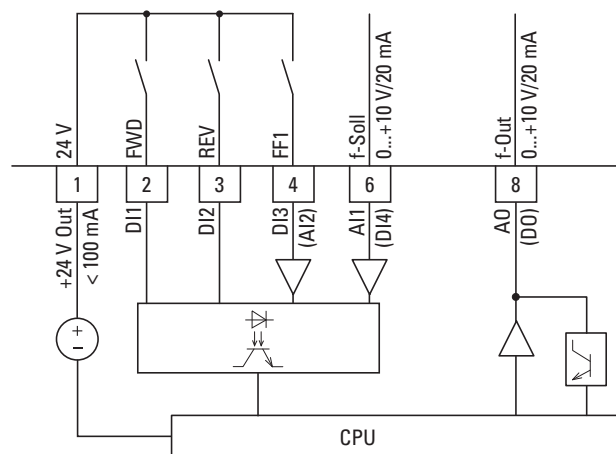


Figura 46: Morsetti di comando (digitali/analogici)

3.5.2.6 Segnali di ingresso analogici

In funzione dei parametri P-12 e P-15, i morsetti di comando 4 (AI2) e 6 (AI1) possono essere collegati con segnali analogici:

- 0 - 10 V,
- 0 - 10 V con scala e cambiamento del senso di rotazione,
- 0 - 20 mA,
- 4 - 20 mA o 20 - 4 mA con monitoraggio della rottura del filo (< 3 mA).



I morsetti di comando 7 e 9 costituiscono il potenziale di riferimento comune 0 V per tutti i segnali di ingresso analogici e digitali.

3.5.2.7 Segnale di uscita analogico

Sul morsetto di comando 8 è disponibile un segnale analogico di tensione (0 - 10 V). Questa uscita può supportare un carico massimo di 20 mA. Il segnale di uscita è impostato al parametro P-25 (→ Pagina 119).

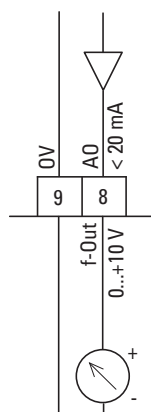


Figura 47: Uscita analogica (AO)
(esempio di cablaggio)



I morsetti di comando 7 e 9 costituiscono il potenziale di riferimento comune 0 V per tutti i segnali di ingresso analogici e digitali.

3 Installazione

3.5 Installazione elettrica

3.5.2.8 Segnali di ingresso digitali

I morsetti di comando 2, 3, 4 e 6 sono, come ingressi digitali (da DI1 a DI4), identici in termini di funzionamento e modo d'azione.

Il pilotaggio avviene con +24 V (logica positiva):

- 8 - 30 V = High (logico "1")
- 0 - 4 V = Low (logico "0")

A tale scopo è possibile utilizzare la tensione di comando interna all'apparecchio del morsetto di comando 1 (+24 V, massimo 100 mA) oppure una sorgente di tensione esterna (+24 V). L'ondulazione residua della tensione di comando esterna deve essere inferiore a $\pm 5 \% \Delta U_a / U_a$.



Se si utilizza una sorgente di tensione esterna, assicurarsi che i potenziali 0-V della sorgente di tensione esterna e del convertitore di frequenza siano collegati.



I morsetti di comando 7 e 9 costituiscono il potenziale di riferimento comune 0 V per tutti i segnali di ingresso analogici e digitali.

Mediante i due gruppi di opzioni DXC-EXT-IO110 e DXC-EXT-IO230, gli ingressi digitali (da DI1 a DI4) - disaccoppiati otticamente - possono essere integrati direttamente nei circuiti di comando a 110 V e/o 230 V. In questo caso i valori da 80 a 110/230 V AC sono rilevati come "segnale High".

3.5.2.9 Uscita digitale (transistor)

Il morsetto di comando 8 è impostato alla consegna come uscita analogica (AO).

Il funzionamento come uscita digitale (DO) può essere impostato al parametro P-25 (→ Pagina 119).

L'uscita a transistor DO può fornire la tensione di comando interna all'apparecchio (+24 V) a un segnale digitale tramite il morsetto di comando 8. La corrente di carico massima consentita è pari a 20 mA.

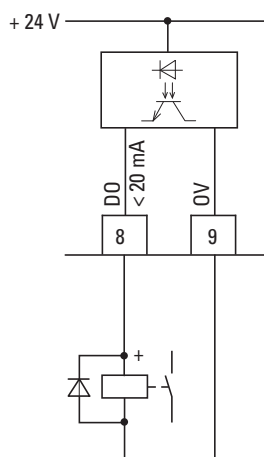


Figura 48: Esempio di cablaggio
(relè di accoppiamento con diodo a ruota libera ETS4-VS3)



I morsetti di comando 7 e 9 costituiscono il potenziale di riferimento comune 0 V per tutti i segnali di ingresso analogici e digitali.

La parametrizzazione è trattata in → Sezione "7.6 Monitoraggio della corrente motore", Pagina 130.

3.5.2.10 Uscita digitale (relè)

I morsetti di comando 10 e 11 sono collegati, a potenziale zero, con il contatto di relè interno (contatto NA) del convertitore di frequenza DC1.

La funzione relè può essere impostata al parametro P-18 (→ Tabella 37, Pagina 223).

I dati di collegamento dei morsetti di comando 10 e 11 sono:

- 250 V AC, max. 6 A
- 30 V DC, max. 5 A

3 Installazione

3.5 Installazione elettrica

Si consiglia di cablare le utenze collegate come segue:

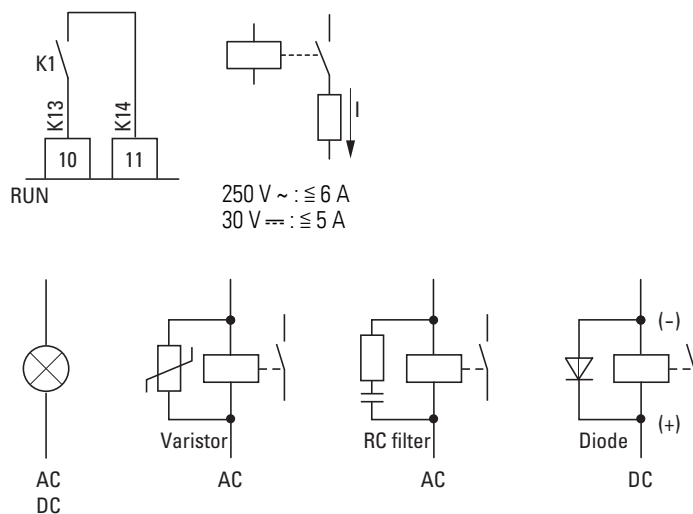


Figura 49: Esempi di cablaggio con circuito di protezione

3.5.2.11 Interfaccia RJ45

L'interfaccia RJ45 posizionata nel frontale sotto il coprimorsetti consente un collegamento diretto con le schede di comunicazione e i collegamenti bus di campo.

L'interfaccia RS485 interna trasmette il protocollo Modbus RTU e CANopen.

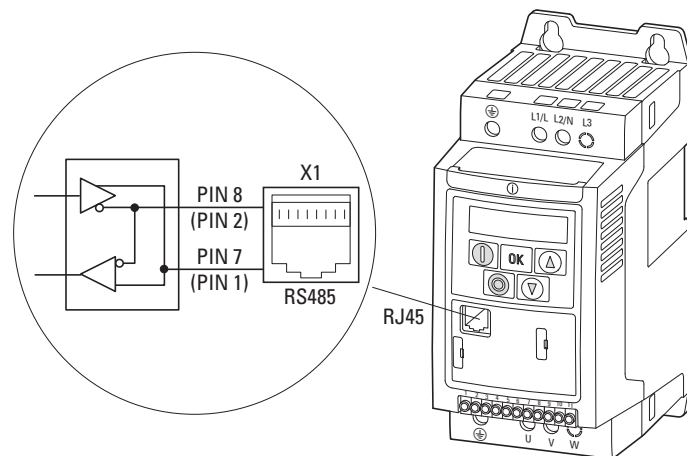


Figura 50: Interfaccia RJ45



I convertitori di frequenza DC1 non dispongono di una resistenza di terminazione bus interna.
All'occorrenza utilizzare DX-CBL-TERM o EASY-NT-R.

3.5.3 Schema a blocchi

I seguenti schemi a blocchi mostrano tutti i morsetti di collegamento del convertitore di frequenza DC1 e il loro funzionamento nell'impostazione di fabbrica.

Sul lato sinistro di ogni schema a blocchi si trova lo stadio di potenza del convertitore di frequenza (→ Sezione 3.5.1, "Collegamento allo stadio di potenza", pagina 59).

Nella parte centrale si trovano gli 11 morsetti di comando del convertitore di frequenza DC1. Il morsetto di comando 2 (DI1) deve essere collegato a +24V come contatto di abilitazione nella modalità di funzionamento bus di campo o keypad (→ Sezione 3.5.2, "Collegamento alla porta di comando", pagina 66).

Sul margine destro è illustrata l'interfaccia RJ45 per la comunicazione bus di campo o bus OP (→ Sezione 8.1.1, "Comunicazione", pagina 135).

3 Installazione

3.5 Installazione elettrica

3.5.3.1 DC1-1D...Nx-...

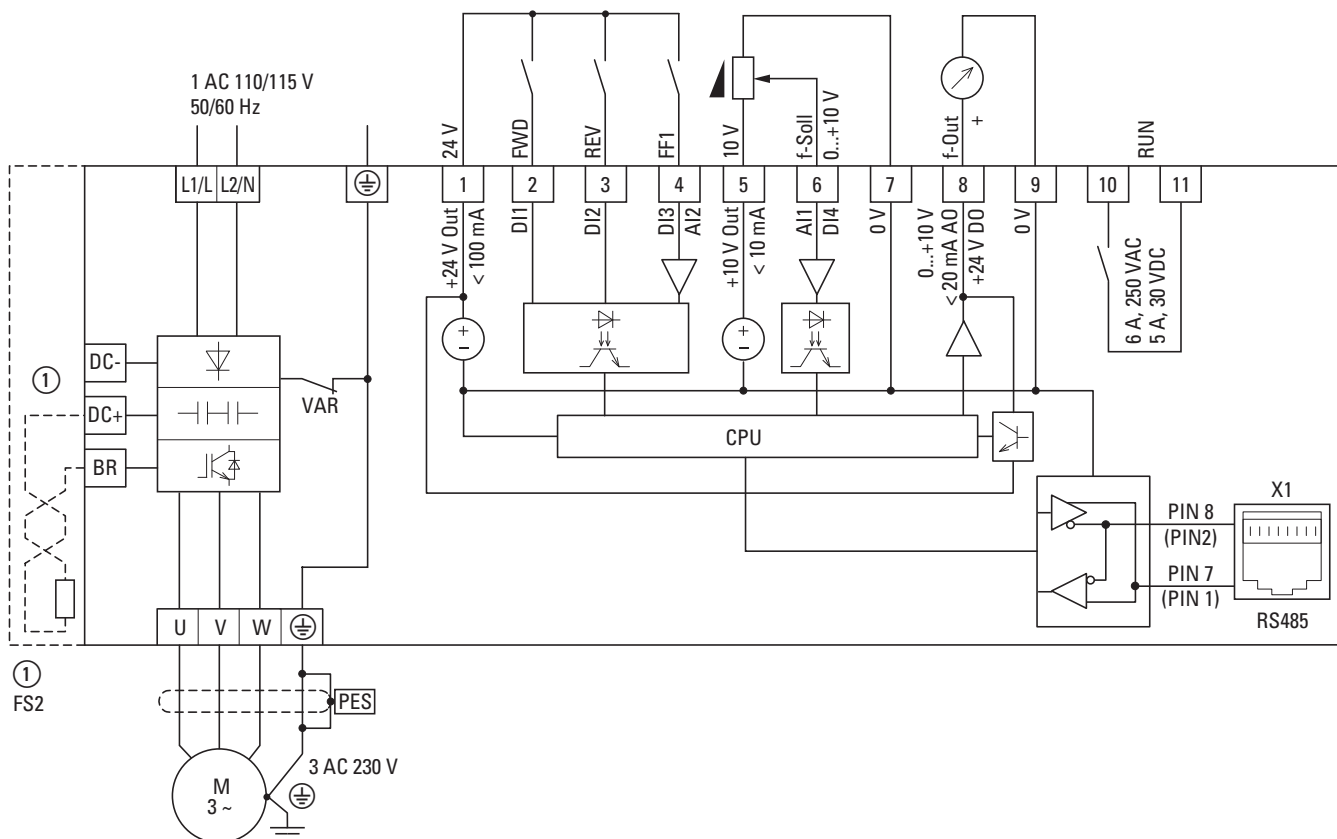


Figura 51: .Schema a blocchi DC1-1D...Nx-...

Nel circuito intermedio a tensione continua, il convertitore di frequenza DC1-1D...Nx-... ha un circuito raddoppiatore di tensione. A una tensione di alimentazione pari a 1 AC 110 - 115 V viene emessa una tensione motore fino a massimo 3 AC 230 V.

① Gli apparecchi con grandezza FS2 permettono il collegamento di resistenza di frenatura.



I convertitori di frequenza DC1-1D...Nx-... sono realizzati senza filtro soppressore radiodisturbi interno.

Per un esercizio a norma EN 61800-3 è necessario un filtro soppressore radiodisturbi esterno.

3.5.3.2 DC1-1D...Nx-A6SN

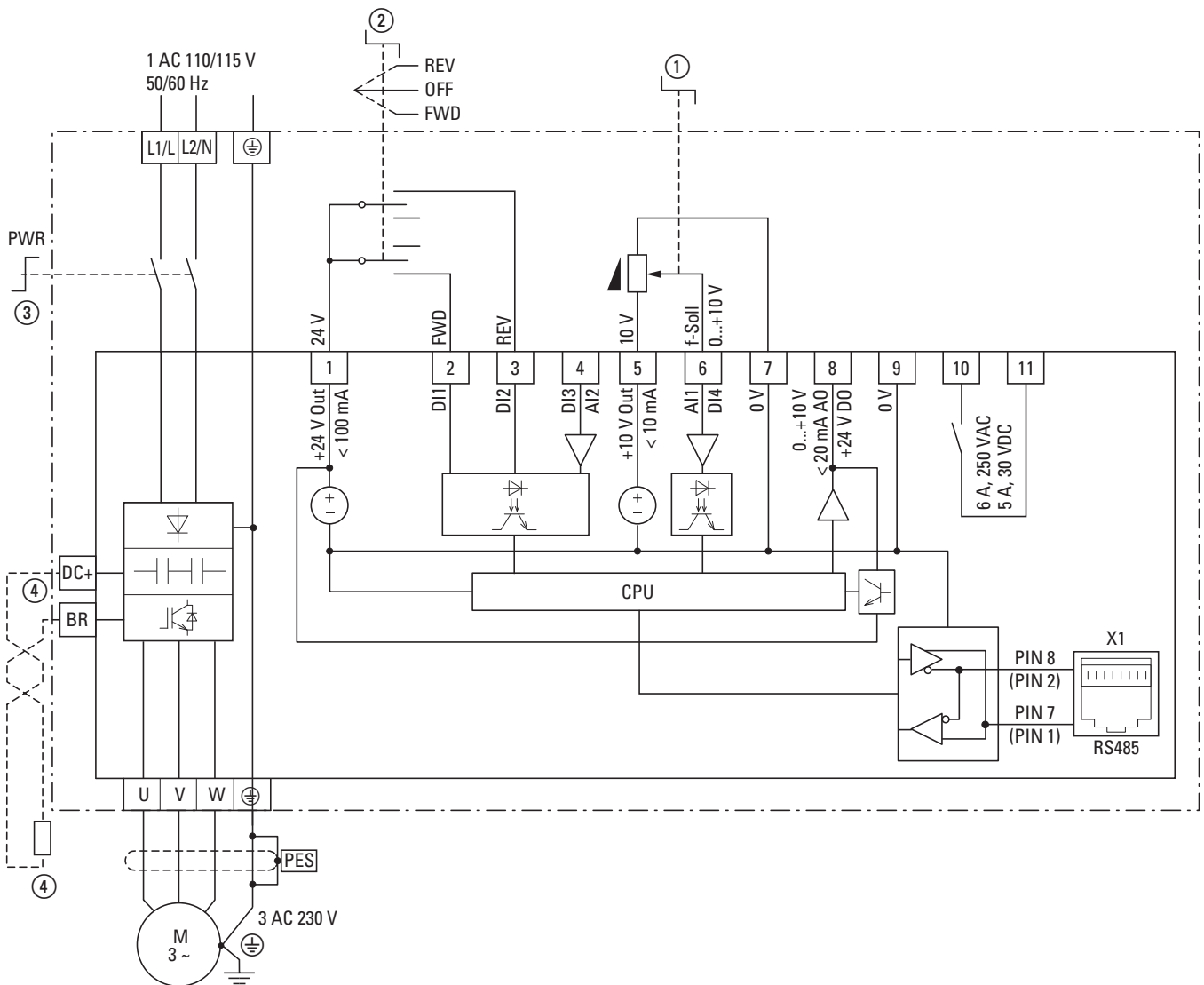


Figura 52: Schema a blocchi DC1-1D...Nx-A6SN

Nel circuito intermedio a tensione continua, DC1-1D...Nx-A6SN con grado di protezione IP66 ed elementi di comando locali ha un circuito raddoppiatore di tensione.

A una tensione di alimentazione pari a 1 AC 110 - 115 V viene emessa una tensione motore fino a massimo 3 AC 230 V.

① Potenziometro valore di riferimento

② Selettore del senso di rotazione

③ Interruttore di rete

④ A partire dalla grandezza FS2 è possibile il collegamento di resistenze di frenatura esterne.



I convertitori di frequenza DC1-1D...Nx-A6SN sono realizzati senza filtro soppressore radiodisturbi interno.

Per un esercizio a norma EN 61800-3 è necessario un filtro soppressori radiodisturbi esterno.

3 Installazione

3.5 Installazione elettrica

3.5.3.3 DC1-12...

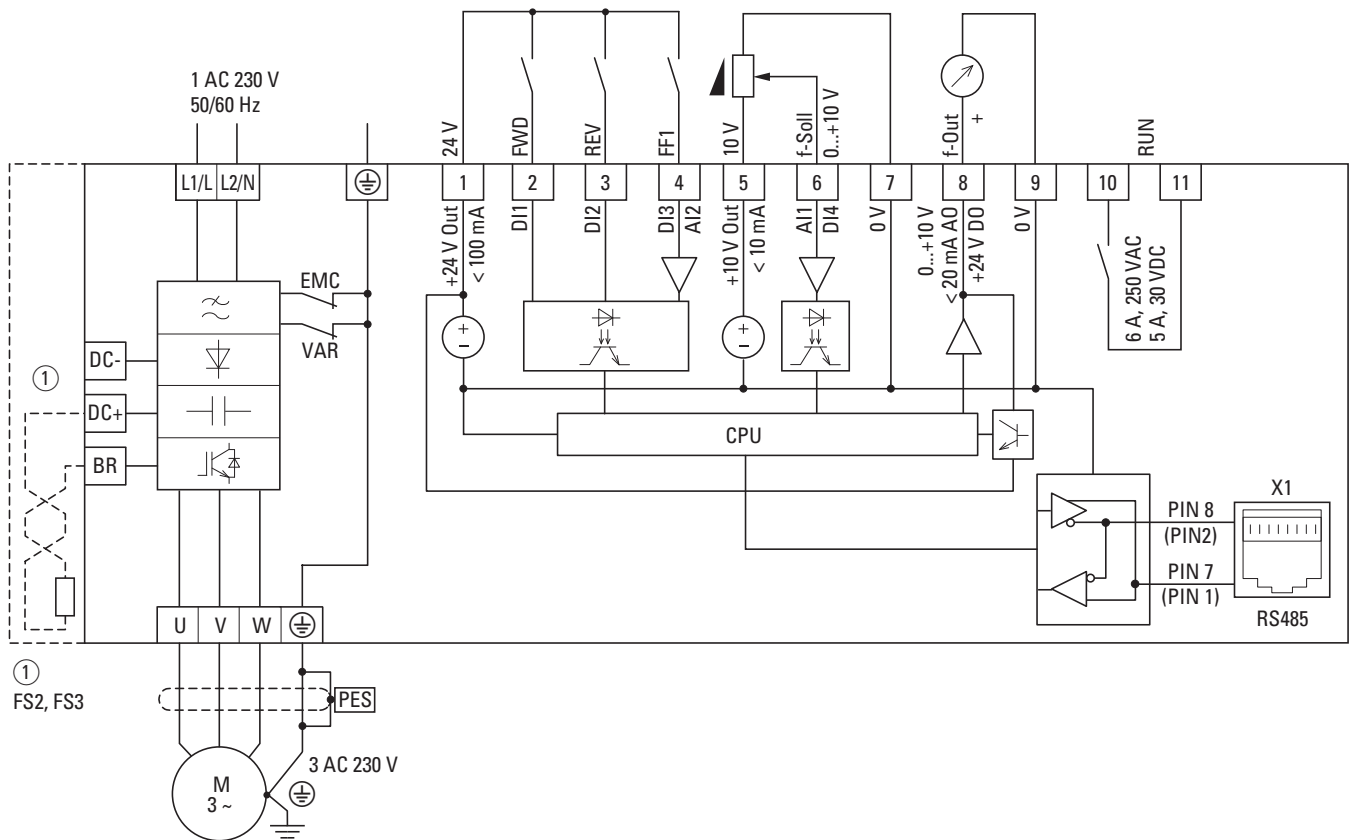


Figura 53: Schema a blocchi DC1-12...

Convertitore di frequenza con tensione di alimentazione di rete monofase e collegamento motore trifase

① Gli apparecchi con grandezza FS2 e FS3 consentono il collegamento di resistenze di frenatura esterne.

3.5.3.4 DC1-12...-A6SN

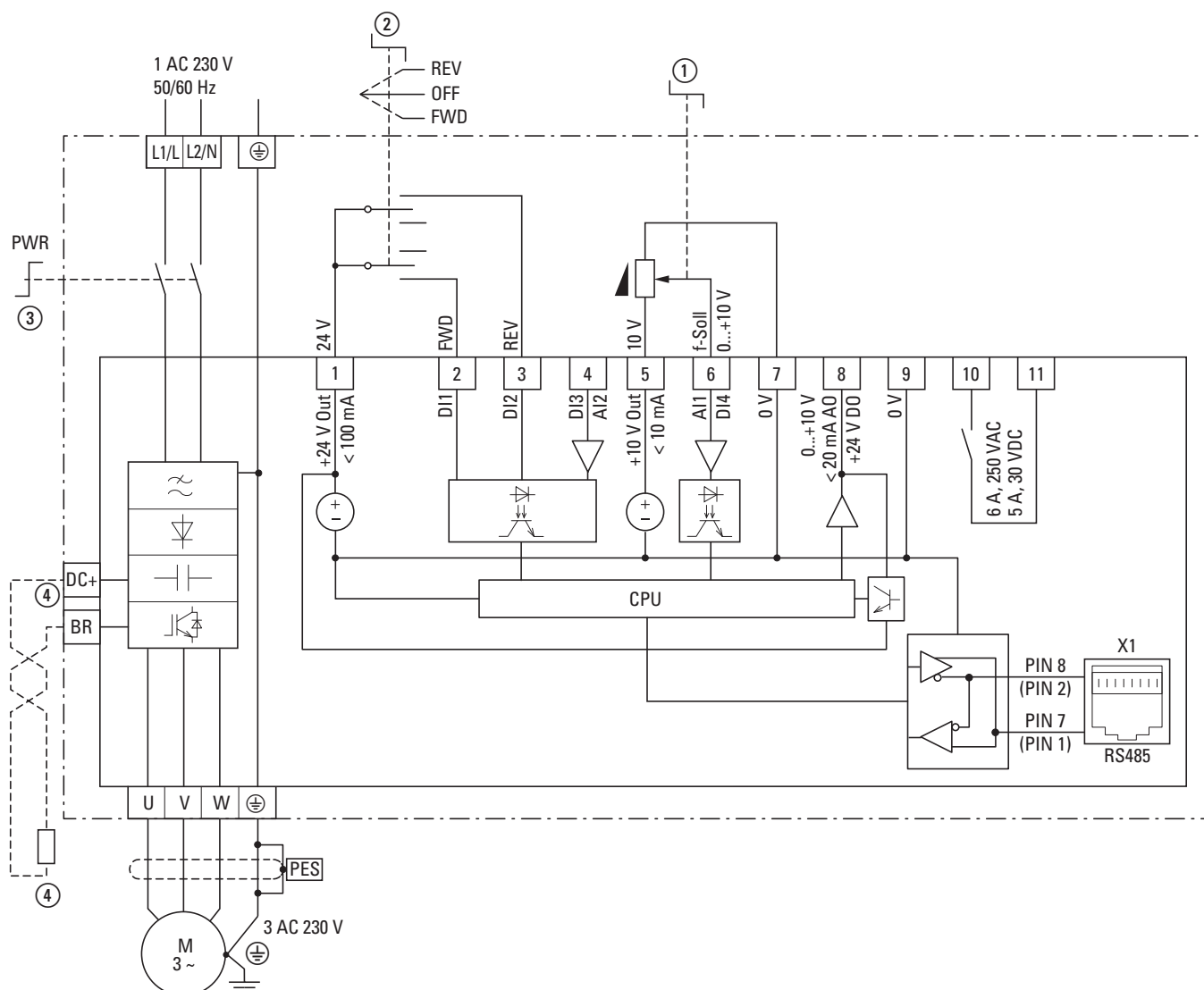


Figura 54: Schema a blocchi DC1-12...-A6SN con grado di protezione IP66 ed elementi di comando locali
Convertitore di frequenza con tensione di alimentazione di rete monofase e collegamento motore trifase.
Gli apparecchi con grandezza FS2 e FS3 consentono il collegamento di resistenze di frenatura esterne.
① Potenziometro valore di riferimento
② Selettore del senso di rotazione
③ Interruttore di rete
④ A partire dalla grandezza FS2 è possibile il collegamento di resistenze di frenatura esterne.

3 Installazione

3.5 Installazione elettrica

3.5.3.5 DC1-32..., DC1-34...

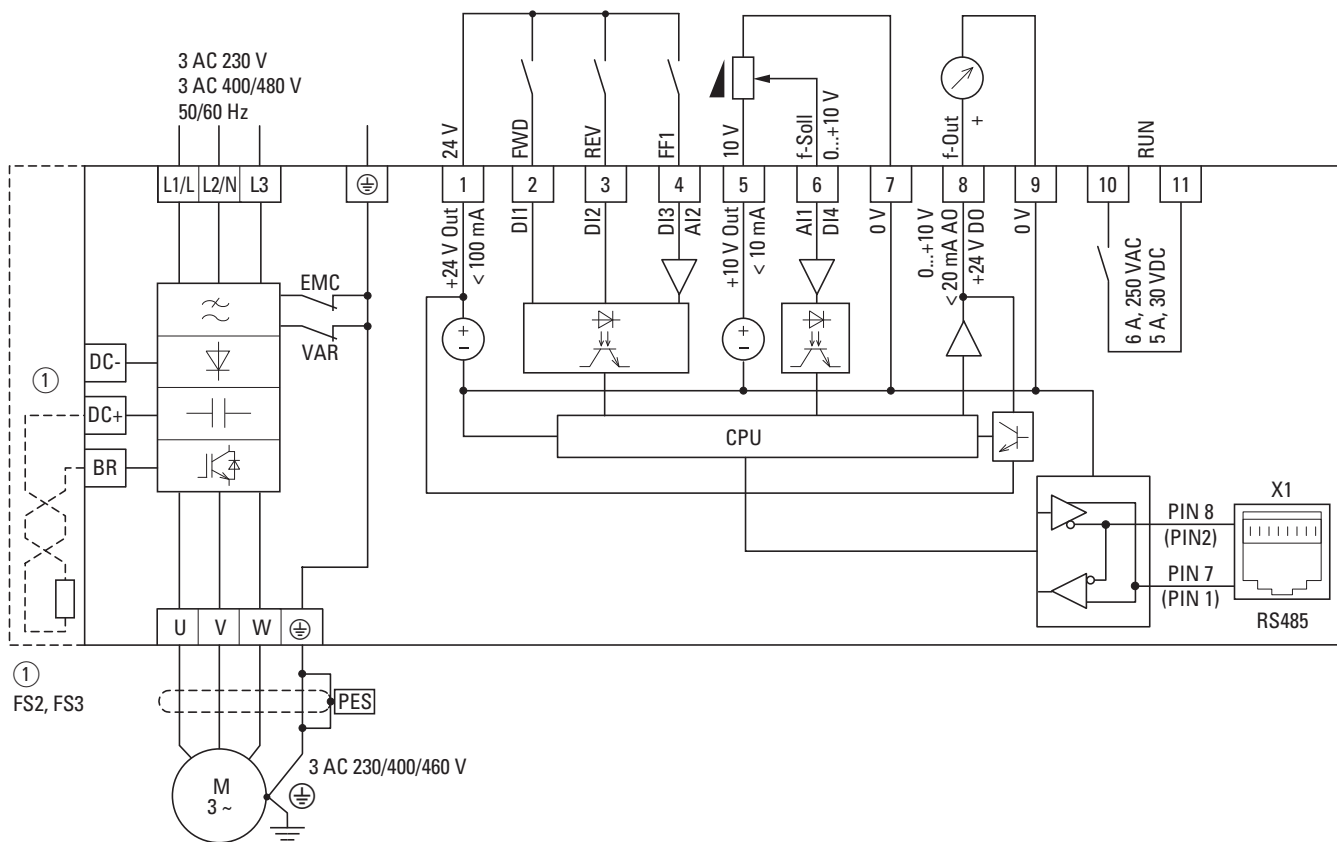


Figura 55: Schema a blocchi DC1-32..., DC1-34...

Convertitore di frequenza con tensione di alimentazione di rete trifase e collegamento motore trifase

① Gli apparecchi con grandezza FS2 e FS3 consentono il collegamento di resistenze di frenatura esterne.

3.5.3.6 DC1-32...-A6SN, DC1-34...-A6SN

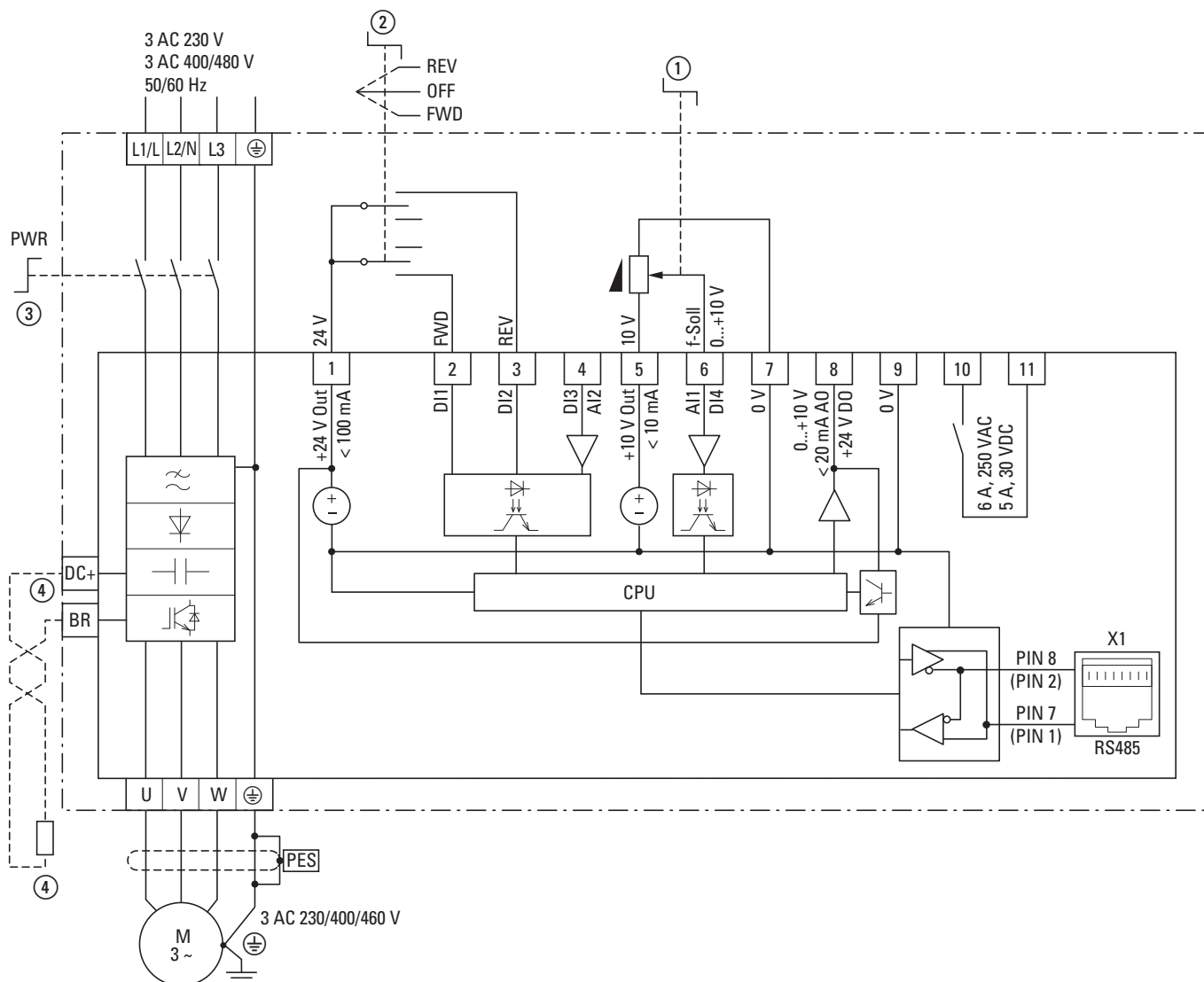


Figura 56: Schema a blocchi DC1-32...-A6SN, DC1-34...-A6SN

Convertitore di frequenza con grado di protezione IP66 ed elementi di comando locali con tensione di alimentazione di rete trifase e collegamento motore trifase
Gli apparecchi con grandezza FS2 e FS3 consentono il collegamento di resistenze di frenatura esterne.

- ① Potenziometro valore di riferimento
- ② Selettore del senso di rotazione
- ③ Interruttore di rete
- ④ A partire dalla grandezza FS2 è possibile il collegamento di resistenze di frenatura esterne.

3 Installazione

3.5 Installazione elettrica

3.5.4 Controllo dell'isolamento

I convertitori di frequenza della serie DC1 sono forniti già controllati e non richiedono ulteriori controlli.



AVVERTENZA

Sui morsetti di comando e di collegamento del convertitore di frequenza non devono essere eseguiti controlli della resistenza di isolamento con un'apparecchiatura di controllo dell'isolamento.



AVVERTENZA

Attendere almeno 5 minuti dopo aver tolto la tensione di alimentazione prima di staccare un collegamento dei morsetti di collegamento (L1/L, L2/N, L3, DC-, DC+, BR) del convertitore di frequenza.

Se si rende necessario eseguire dei controlli dell'isolamento nel circuito di potenza del PDS, è necessario adottare le misure seguenti.

3.5.4.1 Controllo dell'isolamento del cavo del motore

- ▶ Scollegare il cavo del motore dai morsetti di collegamento U, V e W del convertitore di frequenza e del motore (U, V, W). Misurare la resistenza di isolamento del cavo del motore fra i singoli conduttori di fase e fra ciascun conduttore di fase e il conduttore di terra.

La resistenza di isolamento deve essere maggiore di 1 MΩ.

3.5.4.2 Controllo dell'isolamento del cavo di rete

- ▶ Scollegare il cavo di rete dalla rete di alimentazione elettrica e dai morsetti di collegamento L1, L2/N e L3 del convertitore di frequenza. Misurare la resistenza di isolamento del cavo di rete fra i singoli conduttori di fase e fra ciascun conduttore di fase e il conduttore di terra.

La resistenza di isolamento deve essere maggiore di 1 MΩ.

3.5.4.3 Controllo dell'isolamento del motore

- ▶ Scollegare il cavo del motore dal motore (U, V, W) e aprire i circuiti a ponte (stella o triangolo) nella morsettiera del motore. Misurare la resistenza di isolamento dei singoli avvolgimenti del motore. La tensione di misura deve corrispondere almeno alla tensione nominale d'impiego del motore, senza però superare i 1000 V.

La resistenza di isolamento deve essere maggiore di 1 MΩ.



Rispettare le note del costruttore del motore per il controllo della resistenza di isolamento.

4 Funzionamento

4.1 Lista di controllo per la messa in servizio

Prima di mettere in funzione il convertitore di frequenza, verificare i seguenti punti sulla base della seguente lista di controllo:

N°.	Attività	Nota
1	Il montaggio e il cablaggio sono stati eseguiti in conformità alle istruzioni di montaggio (→ ILO4020009Z, ILO4020013Z).	
2	Eventuali residui dell'operazione di cablaggio, pezzi e cavi e tutti gli attrezzi utilizzati sono stati allontanati dalle vicinanze del convertitore di frequenza.	
3	Tutti i morsetti di collegamento nello stadio di potenza e nella porta di comando sono serrati alla coppia indicata.	
4	I cavi collegati ai morsetti di derivazione (U, V, W, DC+, DC-, BR) del convertitore di frequenza non sono in cortocircuito, né collegati a terra (PE).	
5	Il convertitore di frequenza è correttamente messo a terra (PE).	
6	Tutti i collegamenti elettrici nello stadio di potenza (L1/L, L2/N, L3, U, V, W, DC+, DC-, BR, PE) sono eseguiti correttamente tenendo conto del grado di protezione e sono stati posati in conformità ai requisiti.	
7	Ogni fase della tensione di alimentazione (L o L1, L2, L3) è protetta da un fusibile.	
8	Il convertitore di frequenza e il motore sono adatti alla tensione di rete. (→ Sezione "1.4.1 Valori nominali sulla targa dati", pagina 15, tipo di circuito (a stella, a triangolo) del motore verificato).	
9	La qualità e la quantità di aria fredda corrispondono alle condizioni ambientali richieste per il convertitore di frequenza e il motore.	
10	Tutti i cavi di comando collegati garantiscono le condizioni di Stop (per esempio, interruttori in posizione OFF e valore di riferimento = zero).	
11	I parametri preimpostati in fabbrica sono stati controllati in base all'elenco dei parametri (→ Tabella 37, pagina 221).	
12	Il senso di azione di una macchina accoppiata consente di avviare il motore.	
13	Tutte le funzioni di arresto di emergenza e di protezione sono in perfette condizioni.	

4 Funzionamento

4.2 Avvertenze per il funzionamento

4.2 Avvertenze per il funzionamento

Rispettare le seguenti note.



PERICOLO

La messa in servizio può essere svolta solo da personale specializzato e qualificato.



PERICOLO

Tensione elettrica pericolosa.

Rispettare le norme di sicurezza alle pagine I e II.



PERICOLO

I componenti nello stadio di potenza del convertitore di frequenza si trovano sotto tensione quando la tensione di alimentazione (tensione di rete) è collegata. Per esempio i morsetti di potenza L1/L, L2/N, L3, DC+, DC-, BR, U/T1, V/T2, W/T3.

I morsetti di comando sono isolati dal potenziale di rete. Sui morsetti dei relè (10, 11) può essere presente una tensione pericolosa anche quando il convertitore di frequenza non è alimentato dalla rete elettrica (per esempio per l'integrazione dei contatti di relè in comandi con tensioni > 48 V AC / 60 V DC).



PERICOLO

Anche dopo la disinserzione della tensione di alimentazione, i componenti nello stadio di potenza del convertitore di frequenza restano sotto tensione ancora fino a 5 minuti (tempo di scaricamento dei condensatori del circuito intermedio).

Rispettare l'avvertenza!



PERICOLO

Dopo lo spegnimento (per anomalie, interruzione della tensione di rete), il motore può riavviarsi automaticamente al ritorno della tensione di alimentazione, se è stata attivata la funzione di riavvio automatico (→ Parametro P-31).

4.3 Messa in servizio attraverso morsetti di comando (impostazione di fabbrica)

ATTENZIONE

Sul lato di rete i contattori e gli apparecchi di comando non devono essere aperti durante il funzionamento del motore. Non è consentito il funzionamento con comandi ad impulsi attraverso il contattore di linea.

Sul lato motore i contattori e gli apparecchi di comando (interruttori di riparazione e di manutenzione) non devono essere aperti durante il funzionamento del motore.

Non è consentito il funzionamento ad impulsi del motore attraverso contattori e apparecchi di comando sull'uscita del convertitore di frequenza.

ATTENZIONE

Controllare che l'avvio del motore non dia origine a situazioni di pericolo. Disaccoppiare la macchina azionata se insorge una situazione di pericolo in presenza di uno stato operativo errato.



Se occorre utilizzare motori con frequenze superiori alle frequenze standard di 50 o 60 Hz, questi ambiti di esercizio devono essere autorizzati dal costruttore del motore. In caso contrario possono verificarsi danni ai motori.

4.3 Messa in servizio attraverso morsetti di comando (impostazione di fabbrica)

I convertitori di frequenza della serie DC1 con elementi di comando locali sono impostati e cablati in fabbrica. Essi possono essere avviati direttamente tramite i morsetti di comando al collegamento della potenza motore assegnata per la tensione di rete (vedere l'esempio di cablaggio sottostante).



È possibile saltare questo paragrafo se si desidera adattare i parametri del convertitore di frequenza ai dati del motore (targhetta dati macchina) e all'applicazione per ottenere un funzionamento ottimale.

Di seguito sono illustrati gli esempi di cablaggio semplificati con impostazione di fabbrica:

4 Funzionamento

4.3 Messa in servizio attraverso morsetti di comando (impostazione di fabbrica)

Esempio di cablaggio per motore trifase

Esempio di cablaggio per motore trifase	Morsetto	Designazione
	L1/L	Collegamento alla rete monofase (DC1-1D..., DC1-12...)
	L2/N	Collegamento alla rete trifase (DC1-32..., DC1-34...)
	L3	–
	⊕	Presenza di terra
	1	Tensione di comando +24 V (uscita, massimo 100 mA)
	2	FWD, consenso avviamento campo di rotazione orario
	3	REV, consenso avviamento campo di rotazione antiorario
	U	Collegamento per motore a corrente alternata trifase (Motore trifase)
	V	
	W	
	⊕	
	5	Tensione di riferimento +10 V (uscita, massimo 10 mA)
	6	Valore nominale della frequenza f-nom (ingresso 0 – +10 V)
	7	Potenziale di riferimento (0 V)

- Collegare il convertitore di frequenza seguendo l'esempio di cablaggio sopra riportato per la semplice messa in servizio con l'impostazione di fabbrica predefinita (vedere l'esempio di cablaggio in alto).

Il potenziometro valore di riferimento dovrebbe avere una resistenza fissa da 1 kΩ a massimo 10 kΩ (collegamento morsetti di comando 5 e 7). In questo caso è consigliato un valore fisso standard di 4,7 kΩ.

Verificare che il contatto di abilitazione (FWD/REV) sia aperto prima di inserire la tensione di rete.



Se i collegamenti del potenziometro del valore di riferimento non possono essere assegnati in maniera univoca ai morsetti 5, 6 e 7, è necessario impostare il potenziometro al 50% circa prima di impartire per la prima volta un consenso all'avviamento (FWD/REV).

Applicando la tensione di alimentazione prevista ai morsetti di collegamento rete (L1/L, L2/N, L3) l'alimentatore switching (SMPS) nel circuito intermedio genera la tensione di comando e il display LCD a 7 segmenti si illumina (5E□P). Il convertitore di frequenza è pronto al funzionamento (stato operativo corretto) e nella modalità STOP.

Il consenso all'avviamento avviene mediante il pilotaggio di uno degli ingressi digitali con +24 V:

- Morsetto 1: FWD = campo di rotazione orario (Forward Run)
- Morsetto 2: REV = campo di rotazione antiorario (Reverse Run)

Le istruzioni di comando FWD e REV sono bloccate a vicenda (O esclusivo) e richiedono una pendenza di tensione crescente.

4.3 Messa in servizio attraverso morsetti di comando (impostazione di fabbrica)

In presenza di un consenso all'avviamento con campo di rotazione antiorario (REV) la frequenza viene indicata con un segno meno.

- La frequenza di uscita (0 – 50 Hz) e quindi la velocità di rotazione del motore accorrente trifase collegato (0 - n_{Motor}) possono essere impostate con il potenziometro del valore di riferimento attraverso il morsetto 6 (segnale di tensione proporzionale 0 - +10 V). La modifica della frequenza di uscita avviene in questo caso con un ritardo dipendente dai tempi di accelerazione e decelerazione impostati. All'impostazione di fabbrica questi tempi sono impostati a 5 secondi.

Le rampe di accelerazione e decelerazione stabiliscono il cambiamento nel tempo della frequenza d'uscita: da 0 a f_{max} ($WE = 50$ Hz) e/o da f_{max} a 0.

La figura a Pagina 87 riporta un esempio dell'andamento nel caso in cui il segnale di abilitazione (FWD/REV) viene collegato e la tensione di riferimento massima (+10 V) è presente. La velocità di rotazione del motore segue la frequenza d'uscita, sulla base del momento di carico e di inerzia (slittamento), da zero a n_{max} .

Se durante il funzionamento il segnale di abilitazione (FWD, REV) viene disinserito, l'invertitore viene bloccato immediatamente (STOP) e la frequenza di uscita viene impostata a zero. Il motore si ferma senza essere guidato (vedere ① in figura).

Il tempo di accelerazione è impostato nel parametro P-03.

Le note per l'impostazione e la descrizione dei parametri qui riportati sono trattate in → Sezione "6 Drives PLC".

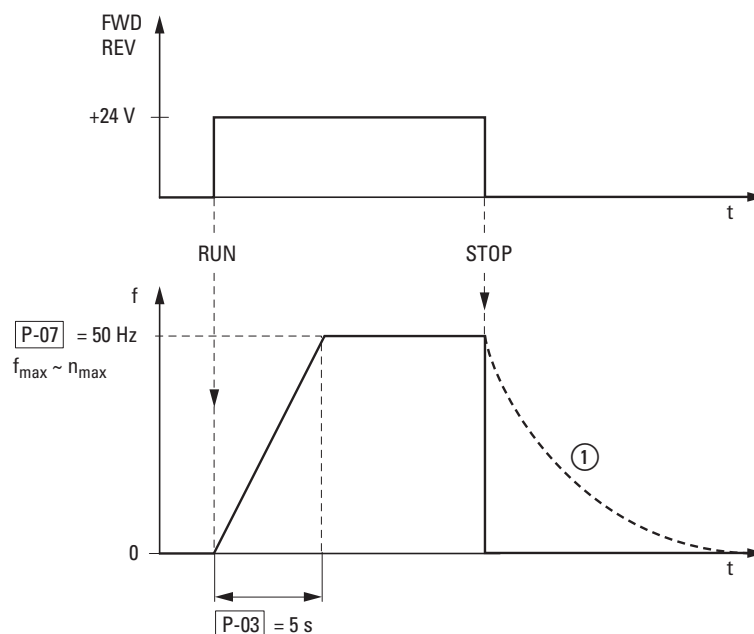


Figura 57: Comando di avvio/arresto alla massima tensione di riferimento, rampa di accelerazione 5 s

4 Funzionamento

4.4 Messa in servizio tramite elementi di comando locali (IP66)

4.4 Messa in servizio tramite elementi di comando locali (IP66)

I convertitori di frequenza della serie DC1 con elementi di comando locali sono impostati e cablati in fabbrica. Essi possono essere avviati direttamente tramite gli elementi di comando locali al collegamento della potenza motore assegnata per la tensione di rete (vedere l'esempio di cablaggio sottostante).



È possibile saltare questo paragrafo se si desidera adattare i parametri del convertitore di frequenza ai dati del motore (targhetta dati macchina) e all'applicazione per ottenere un funzionamento ottimale.

Di seguito sono illustrati gli esempi di cablaggio semplificati con impostazione di fabbrica:


Esempio di cablaggio per motore trifase


Esempio di cablaggio per motore trifase	Morsetto	Designazione
	L1/L	Collegamento alla rete monofase (DC1-1D..., DC1-12...) ③
	L2/N	Collegamento alla rete trifase (DC1-32..., DC1-34...) ③
	L3	—
	⊕	Presenza di terra
	1	Tensione di comando +24 V (uscita, massimo 100 mA)
	2	FWD, consenso avviamento campo di rotazione orario ②
	3	REV, consenso avviamento campo di rotazione antiorario ②
	U	Collegamento per motore a corrente alternata trifase (Motore trifase)
	V	
	W	
	⊕	
	5	Tensione di riferimento +10 V (uscita, massimo 10 mA)
	6	Valore nominale della frequenza f-nom (ingresso 0 - +10 V) ①
	7	Potenziale di riferimento (0 V)

Verificare che il contatto di abilitazione (FWD/REV) sia aperto prima di inserire la tensione di rete.

4.4 Messa in servizio tramite elementi di comando locali (IP66)

Applicando la tensione di alimentazione prevista ai morsetti di collegamento rete (L1/L, L2/N, L3) e accendendo l'interruttore generale sul lato rete ③ l'alimentatore switching (SMPS) nel circuito intermedio genera la tensione di comando e il display LCD a 7 segmenti si illumina (5L_{DP}). Il convertitore di frequenza è pronto al funzionamento (stato operativo corretto) e nella modalità STOP. Il consenso all'avviamento avviene mediante il pilotaggio di un ingresso digitale con +24 V: ②

 : FWD = Campo di rotazione orario (Forward Run)

 : REV = campo di rotazione antiorario (Reverse Run)

Le istruzioni di comando FWD e REV sono bloccate a vicenda (O esclusivo) e richiedono una pendenza di tensione crescente.

- La frequenza di uscita (0 - 50 Hz) e quindi la velocità di rotazione del motore a corrente trifase (0 - n_{Motor}) possono essere impostate con il potenziometro del valore di riferimento interno ① (segnale di tensione proporzionale 0 - +10 V). La modifica della frequenza di uscita avviene in questo caso con un ritardo dipendente dai tempi di accelerazione e decelerazione impostati. All'impostazione di fabbrica questi tempi sono impostati a 5 secondi.

4 Funzionamento

4.5 Messa in servizio tramite organo di comando

4.5 Messa in servizio tramite organo di comando


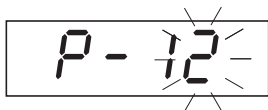
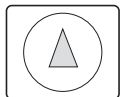
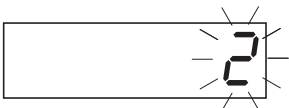
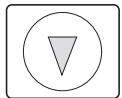
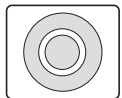



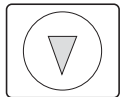
Le impostazioni del convertitore di frequenza attraverso l'organo di comando sono paragonabili, per il loro effetto, alla funzione di un potenziometro motorizzato elettronico. Il valore impostato mediante i tasti freccia ▲ e ▼ resta in memoria anche dopo la disinserzione della tensione di alimentazione.



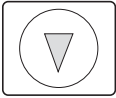
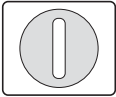

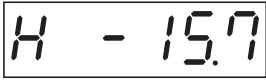
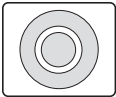


Per un sistema di comando tramite keypad, il morsetto di comando 1 deve essere ponticellato su 2 per ottenere l'abilitazione.

La tabella seguente esemplifica l'impostazione del valore nominale della frequenza attraverso l'organo di comando.

Nota: a seconda dell'impostazione di P-15 i seguenti dati possono variare nella tabella.

Sequenza	Comandi	vista	Descrizione
1			Impostare il parametro P-12 a 1 o 2 per portare il livello di comando sul keypad. 1: Organo di comando (keypad FWD): un senso di rotazione 2: Organo di comando (keypad FWD/REV): entrambi i sensi di rotazione
			
			
2			Ponticellare il morsetto di comando 1 su 2, per ottenere il consenso all'avviamento. Premere il pulsante STOP per arrivare automaticamente al valore di riferimento preimpostato.
			Con i tasti freccia ▲ e ▼ è possibile modificare il valore di riferimento.
			

Sequenza	Comandi	vista	Descrizione
3	  		<p>Premere il pulsante START per avviare il convertitore di frequenza. Il convertitore di frequenza funziona con il tempo di accelerazione impostato in P-03 fino a raggiungere il valore di riferimento visualizzato sul keypad.</p> <p>I tasti freccia ▲ e ▼ consentono di modificare il valore di riferimento nella modalità RUN.</p>
4	 FWD REV	 	<p>Premendo nuovamente il pulsante START si genera un cambio del senso di rotazione (P-12 = 2).</p> <p>Nota: Con direzione del campo di rotazione REV, la frequenza è contrassegnata con un segno meno.</p> <p>Segno meno con direzione del campo di rotazione REV</p>
5			<p>Premendo il pulsante STOP, il convertitore di frequenza si arresta con il tempo di ritardo impostato in P-04.</p>

4 Funzionamento

4.6 Messa in servizio tramite bus di campo/SmartWire-DT

4.6 Messa in servizio tramite bus di campo/SmartWire-DT

Nel caso di utilizzo di un bus di campo/SWD la selezione del bus di campo/SWD desiderato avviene nel parametro P-12.

Nel parametro P-36 viene impostato l'indirizzo slave per il funzionamento bus di campo.



Per un sistema di comando tramite un bus di campo/SWD è necessario ponticellare il morsetto di comando 1 su 2, per ottenere un'abilitazione.



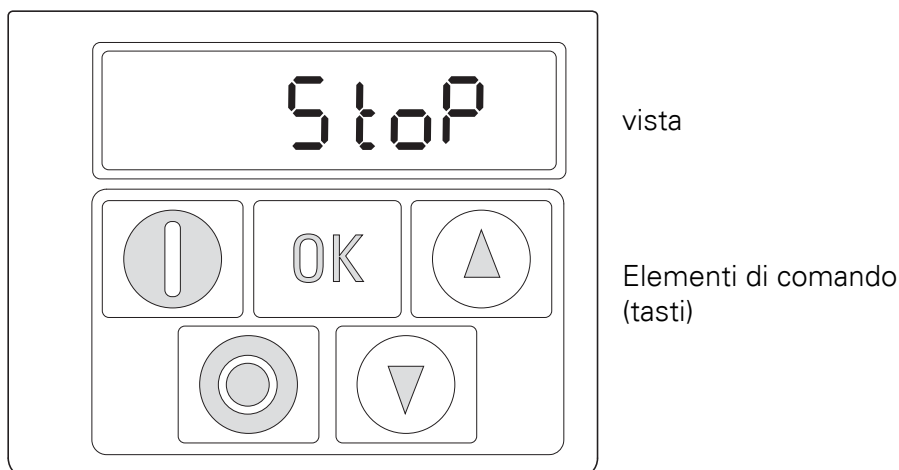
Maggiori informazioni sono disponibili nel capitolo 7 e 8.

Maggiori informazioni su SmartWire-DT sono disponibili nel manuale MN04012009Z, "DX-NET-SWD. Modulo di interfaccia SmartWire-DT per convertitore di frequenza DC1".

5 Parametro

5.1 Organo di comando

L'organo di comando integrato del convertitore di frequenza DC1 permette una semplice messa in servizio e parametrizzazione. La seguente figura mostra gli elementi dell'organo di comando del convertitore di frequenza DC1.



vista

Elementi di comando
(tasti)

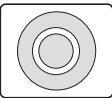
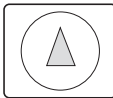
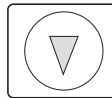
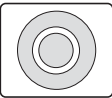



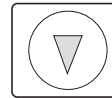
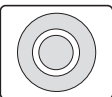

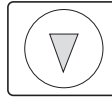
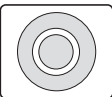
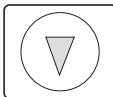
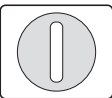

Figura 58: Vista dell'organo di comando

Tabella 10: Denominazione dell'organo di comando

Elemento dell'organo di comando	Spiegazione
	Display LED a 7 segmenti sei cifre
	Partenza motore con senso di rotazione preselezionato, se è impostato il parametro P-12 = 1 (FWD) o P-12 = 2 (FWD / REV). Nota: <ul style="list-style-type: none"> • Abilitazione con +24 V sul morsetto di comando 2 (DI1) • P-12 = 2: con il primo azionamento (messa in servizio, reset parametri) si attiva sempre il campo di rotazione orario (FWD). Solo con il secondo azionamento la direzione del campo di rotazione passa a campo di rotazione antiorario (REV) (la regolazione resta invariata dopo aver disinserito la tensione di alimentazione).
	<ul style="list-style-type: none"> • Arresta il motore in moto se P-12 = 1 o P-12 = 2 • Reset – ripristino dopo un messaggio di errore
	<ul style="list-style-type: none"> • Attivazione dell'immissione dei parametri (modalità di editing) • Valore del parametro, attivazione della modifica (il valore visualizzato lampeggia) • Conferma (memorizzazione) e attivazione del valore impostato • Il valore visualizzato passa da Hz o min⁻¹ a A... e viceversa
	<ul style="list-style-type: none"> • Aumento del valore numerico o del numero parametro • Aumento della frequenza di uscita/velocità del motore, se P-12 = 1 o P-12 = 2
	<ul style="list-style-type: none"> • Riduzione del valore numerico o del numero parametro • Riduzione della frequenza di uscita/velocità del motore, se P-12 = 1 o P-12 = 2

5.1.1 Combinazioni di tasti

Tabella 11: Combinazioni di tasti

Funzione	Combinazione di tasti
Impostazione di fabbrica	 +  + 
Prova ventilatore e display	1)  +  +  +  + 
Porta keypad ²⁾	 +  + 
Indirizzo convertitore di frequenza ²⁾	 + 
Lingua ³⁾	 + 

- 1) Azionare prima il tasto.
- 2) Solo con keypad esterni DX-KEY...
- 3) Solo con keypad esterni DX-KEY-OLED

5.1.2 Unità di visualizzazione

L'unità di visualizzazione è costituita da un display LED a 7 segmenti e sei cifre con cinque punti decimali. I segmenti LED si accendono rossi.

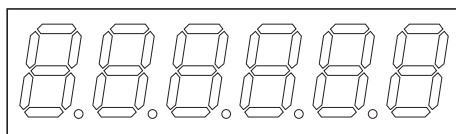


Figura 59: Display LED a 7 segmenti

5.1.3 Guida a menu



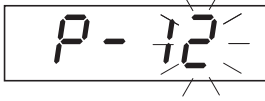
Applicando la tensione di alimentazione preimpostata (morsetti di collegamento L1/L, L2/N, L3) il convertitore di frequenza DC1 esegue automaticamente un'autotest: il display a LED si accende e visualizza, in funzione della modalità operativa selezionata, $5E \square P$ o il rispettivo valore.

5.2 Impostare parametri

5.2.1 Organo di comando

La tabella seguente esemplifica le operazioni generali per la selezione e l'impostazione dei parametri.

→ La cifra a destra lampeggiante indica che il valore visualizzato può essere modificato utilizzando i tasti freccia (su ▲ o giù ▼).

Sequenza	Comandi	vista	Descrizione
0			Modalità Stop: il convertitore di frequenza è pronto al funzionamento.
1			Tenere premuto il tasto OK per circa due secondi. Visualizzazione parametro P-01 (la cifra destra 1 lampeggia) Azionare il tasto OK. La visualizzazione passa a H 50.0 (= 50 Hz), la cifra destra 0 lampeggia. Premendo il tasto OK il valore può essere confermato e memorizzato automaticamente. Si torna alla denominazione del parametro (P-01).
2			Il menu principale selezionato mostra sempre il primo valore numerico.

→ Per l'attivazione e la memorizzazione, premere il tasto OK.

5.2.2 drivesConnect

Con il cavo di collegamento DX-CBL-PC-1M5 e/o DX-COM-PCKIT o con la pen drive Bluetooth DX-COM-STICK è possibile stabilire il collegamento con un computer. Con l'ausilio del software drivesConnect il convertitore di frequenza può essere parametrizzato via PC.

→ Ulteriori informazioni sono disponibili nel manuale MN040003DE, "drivesConnect · software di parametrizzazione per convertitori di frequenza PowerXL™"

5.2.3 Bus di campo/SmartWire DT

I convertitori di frequenza DC1 possono essere parametrizzati tramite un bus di campo o SmartWire-DT.

→ Ulteriori informazioni sono disponibili nel presente manuale al capitolo 7 e 8 e nel manuale MN04012009Z-DE.

5.3 Elenco parametri

Nelle seguenti liste di parametri, le seguenti abbreviazioni hanno il significato di seguito esposto:

PNU	Numero parametro (parameter number)
ID	Numero di identificazione del parametro (Identification number)
RUN	Diritto di accesso ai parametri durante il funzionamento (messaggio scorrevole RUN): ✓ = modifica consentita, - = modifica possibile soltanto in stato di STOP
ro/rw	Permessi di lettura e scrittura dei parametri su un'interfaccia di bus di campo (BUS): ro = protetto da scrittura, in sola lettura (read only) rw = in lettura e scrittura (read and write)
Valore	<ul style="list-style-type: none"> • Valori di regolazione del parametro • Campi di valori • Valori visualizzati
IF	Impostazione di fabbrica
Pagina	Numero di pagina in questo manuale con esempi integrativi di impostazione e impiego relativi al parametro



Alla prima accensione o dopo l'attivazione dell'impostazione di fabbrica sono visualizzati solo i parametri di base da P-01 a P-14. Immettendo 101 (= IF e P-37) nel parametro P-14 l'utente ha accesso alla serie di parametri estesi.

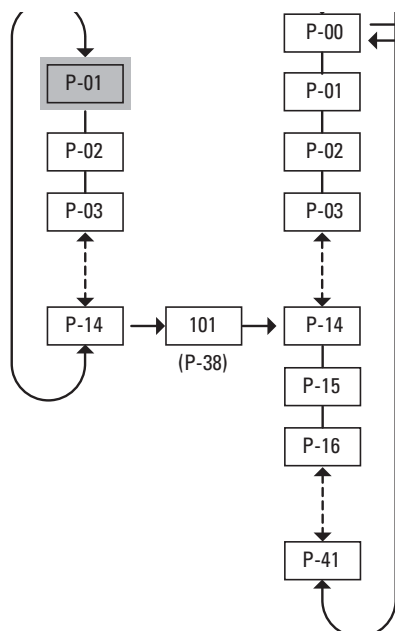


Figura 60: Accesso ai parametri

5.3.1 Blocco parametri

I parametri dei convertitori di frequenza DC1 possono essere protetti da errori di comando. Ciò consente di garantire che le modifiche vengano apportate esclusivamente dal personale autorizzato.

Nell'impostazione di fabbrica sono visibili e modificabili solo i "parametri di base".

- Intervenendo sul parametro P-14 è possibile abilitare la visualizzazione e l'accesso a tutti i parametri (P-14 = 101, IF = 101).
- Nel parametro P-37 viene modificato il codice di accesso a tutti i parametri. Dopo aver confermato il parametro P-37, la visualizzazione dei parametri estesi verrà chiusa.
- Nel parametro P-38 (P-38 = 1) è possibile bloccare l'accesso a tutti i parametri ad eccezione del parametro P-14 (read only).

Nel modo che segue è possibile proteggere anche i set di parametri (rispettare la sequenza!):

1. P-14 = 101 (accesso a tutti i parametri con codice nell'impostazione di fabbrica)
2. P-37 = 123 (nuovo codice)
3. P-14 = 123 (accesso a tutti i parametri con il nuovo codice)
4. P-38 = 1 (tutti i parametri nello stato "read only")
5. P-14 ≠ 123 (i parametri estesi scompaiono)

Sono visibili solo i parametri di base che non possono essere modificati. Tutti i parametri possono essere modificati solo dopo aver immesso il nuovo codice di accesso P-14 = 123 e P-38 = 0.

5.3.2 Impostazione di fabbrica

I convertitori di frequenza della serie DC1 possono essere ripristinati ai parametri impostati in fabbrica utilizzando la combinazione di tasti ▲ + ▼ + tasto Stop. A questo scopo tenere premuti i tasti per due secondi fino a che sul display compare *P - DEF*.



La memoria errori (P-13) e la memoria monitor non vengono resettate al ripristino dei parametri all'impostazione di fabbrica!

5 Parametro

5.4 Sistema di comando I/O

5.4 Sistema di comando I/O

Nel parametro P-15 è possibile impostare il modo d'azione e la funzione degli ingressi analogici e digitali. Il valore impostato dipende dal parametro P-12.

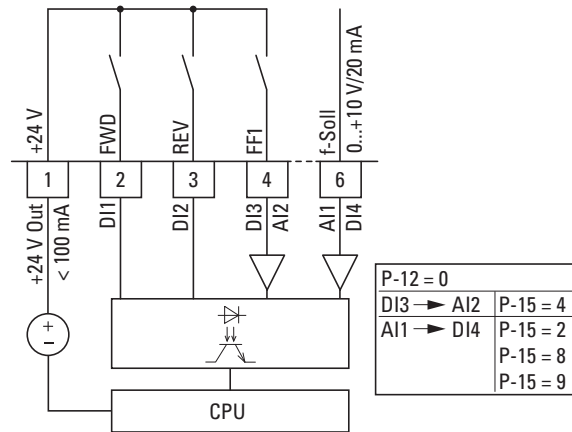


Figura 61: Ingressi digitali e analogici

Nell'impostazione di fabbrica, il funzionamento del convertitore di frequenza DC1 è attivo tramite i morsetti di comando (P-12 = 0, P-15 = 5):

- DI1 (morsetto di comando 2): FWD (consenso avviamento campo di rotazione orario)
- DI2 (morsetto di comando 3): REV (consenso avviamento campo di rotazione antiorario)
- DI3/AI2 (morsetto di comando 4): FF1 (frequenza fissa 1 = P-20; IF = 15 Hz)
- AI1/DI4 (morsetto di comando 6): impostazione valore di riferimento analogico (0 - 10 V)

Il pilotaggio complessivo del morsetto di comando 2 (FWD) e del morsetto di comando 3 (REV) attiva l'arresto rapido dec2 (P-24).

Nei convertitori di frequenza con elementi di comando locali (DC1-...-A6SN) la posizione dell'interruttore FWD agisce su DI1 e la posizione dell'interruttore REV su DI2.



Le definizioni FWD e REV si riferiscono all'impostazione di fabbrica. Modificando il parametro P-15, la funzione può variare.

5.5 Ingressi digitali e analogici

La funzione e il modo d'azione degli ingressi sono stabiliti nel parametro P-15, in funzione di P-12.

Il livello di comando viene stabilito nel parametro P-12. Modificando il livello di comando, possono variare la funzione e il modo d'azione degli ingressi.

➔ DI3 può cambiare in AI2; AI1 può cambiare in DI4.

Le seguenti tabelle descrivono la dipendenza del parametro P-15 da P-12.

➔ Se i comandi vengono impartiti mediante i tasti, prestare attenzione a che i comandi di arresto vengano configurati come contatto NC.

5 Parametro

5.5 Ingressi digitali e analogici

Modalità terminale (P-12 = 0)

P-15	DI1 ¹⁾	DI2 ²⁾	DI3/AI2	A11/DI4	Nota		
0	0 = bloccato 1 = Consenso avviamento	0 = FWD 1 = REV	0 = sorgente valore nominale selezionata 1 = frequenza fissa 1 (P-20)	Valore di riferimento AI1			
1	0 = bloccato 1 = Consenso avviamento FWD	0 = sorgente valore nominale selezionata 1 = frequenza fissa 1/2	0 = frequenza fissa 1 (P-20) 1 = frequenza fissa 2 (P-21)	Valore di riferimento AI1			
2	0 = bloccato 1 = Consenso avviamento FWD	DI2	DI3/AI2	DI3/AI2	0 = frequenza fissa 1 - 4 (P-20 - P-23) 1 = frequenza massima (P-01)	4 frequenze fisse selezionabili: l'ingresso analogico viene utilizzato come ingresso digitale. Commutazione a: $8\text{ V} < V_{\text{input}} < 30\text{ V}$	
		0	0	0			FF1 (P-20)
		1	0	0			FF2 (P-21)
		0	1	1			FF3 (P-22)
		1	1	1			FF4 (P-23)
3	0 = bloccato 1 = Consenso avviamento FWD	0 = sorgente valore nominale selezionata 1 = frequenza fissa 1 (P-20)	Errore esterno 0 = Errore 1 = Consenso	Valore di riferimento AI1	Collegamento di un termistore esterno a DI3		
4	0 = bloccato 1 = Consenso avviamento FWD	0 = ingresso analogico 1 1 = ingresso analogico 2	Valore di riferimento AI2	Valore di riferimento AI1	Cambio tra ingresso analogico 1 e 2		
5	0 = bloccato 1 = Consenso avviamento FWD	0 = bloccato 1 = Consenso avviamento REV	0 = sorgente valore nominale selezionata 1 = frequenza fissa 1 (P-20)	Valore di riferimento AI1	Il collegamento di DI1 e DI2 porta a un arresto rapido (P-24).		
6	0 = bloccato 1 = Consenso avviamento	0 = FWD 1 = REV	Errore esterno 0 = Errore 1 = Consenso	Valore di riferimento AI1	Collegamento di un termistore esterno DI3		
7	0 = bloccato 1 = Consenso avviamento FWD	0 = bloccato 1 = Consenso avviamento REV	Errore esterno: 0 = Errore 1 = Consenso	Valore di riferimento AI1	Il collegamento di DI1 e DI2 porta ad un arresto rapido (P-24). Collegamento di un termistore esterno DI3		
8	0 = bloccato 1 = Consenso avviamento	0 = FWD 1 = REV	DI3/AI2	A11/DI4	Frequenza fissa		
			0	0	FF1 (P-20)		
			1	0	FF2 (P-21)		
			0	1	FF3 (P-22)		
			1	1	FF4 (P-23)		
9	0 = bloccato 1 = Consenso avviamento FWD	0 = bloccato 1 = Consenso avviamento REV	DI3/AI2	A11/DI4	Frequenza fissa	Il collegamento di DI1 e DI2 porta a un arresto rapido (P-24).	
			0	0	FF1 (P-20)		
			1	0	FF2 (P-21)		
			0	1	FF3 (P-22)		
			1	1	FF4 (P-23)		
10	1 = Run FWD ³⁾	0 = Stop ³⁾	0 = sorgente valore nominale selezionata 1 = frequenza fissa 1 (P-20)	Valore di riferimento AI1			
11	1 = Run FWD ³⁾	0 = Stop ³⁾	1 = Run REV ³⁾	Valore di riferimento AI1	Il collegamento di DI1 e DI2 porta a un arresto rapido (P-24).		
12	0 = bloccato 1 = Consenso avviamento FWD	0 = arresto rapido (P-24) 1 = Run FWD	0 = sorgente valore nominale selezionata 1 = frequenza fissa 1 (P-20)	Valore di riferimento AI1			

Nota:

Le frequenze fisse negative vengono invertite se si seleziona Run REV.

- 1) Posizione interruttore FWD solo con grado di protezione IP66 ed elementi di comando locali
- 2) Posizione interruttore REV solo con grado di protezione IP66 ed elementi di comando locali
- 3) Comando a tasto

Modalità keypad (P-12 = 1, 2)

P-15	DI1 ¹⁾	DI2 ²⁾	DI3/AI2	AI1/DI4	Nota
0, 1, 5, 8 - 12	0 = bloccato 1 = Consenso avviamento	1 = Aumento della frequenza ³⁾	1 = Riduzione della frequenza ³⁾	0 = FWD 1 = REV	Premere il pulsante START o P-31 = 2 o 3
2	0 = bloccato 1 = Consenso avviamento FWD	1 = Aumento della frequenza ³⁾	1 = Riduzione della frequenza ³⁾	0 = Sorgente valore nominale: keypad, DI2/DI3 1 = FF1 (P-20)	Premere il pulsante START o P-31 = 2 o 3
3	0 = bloccato 1 = Consenso avviamento FWD	1 = Aumento della frequenza ³⁾	Errore esterno: 0 = Errore 1 = Consenso	1 = Riduzione della frequenza	Premere il pulsante START o P-31 = 2 o 3. Collegamento di un termistore esterno a DI3.
4	0 = bloccato 1 = Consenso avviamento FWD	1 = Aumento della frequenza ³⁾	0 = Sorgente valore nominale: keypad, DI2 1 = Frequenza tramite AI1	Valore di riferimento AI1	Premere il pulsante START o P-31 = 2 o 3
6	0 = bloccato 1 = Consenso avviamento	0 = FWD 1 = REV	Errore esterno: 0 = Errore 1 = Consenso	0 = Sorgente valore nominale: keypad 1 = FF1 (P-20)	Premere il pulsante START o P-31 = 2 o 3. Collegamento di un termistore esterno a DI3.
7	0 = bloccato 1 = Consenso avviamento FWD	0 = bloccato 1 = Consenso avviamento REV	Errore esterno: 0 = Errore 1 = Consenso	0 = Sorgente valore nominale: keypad 1 = FF1 (P-20)	Premere il pulsante START o P-31 = 2 o 3. Il collegamento di DI1 e DI2 porta a un arresto rapido (P-24). Collegamento di un termistore esterno DI3.

Modalità di comando CANopen/Modbus (P-12 = 3, 4, 7, 8)

P-15	DI1 ¹⁾	DI2 ²⁾	DI3/AI2	AI1/DI4	Nota
0, 1, 2, 4, 5, 8 - 12	0 = bloccato 1 = Consenso avviamento FWD	non assegnato	non assegnato	non assegnato	La trasmissione dei comandi Run e Stop avviene tramite il collegamento RS485; perché il convertitore di frequenza funzioni, DI1 deve essere collegato.
3	0 = bloccato 1 = Consenso avviamento FWD	0 = Sorgente valore nominale: Modbus 1 = FF1 (P-20)	Errore esterno: 0 = Errore 1 = Consenso	non assegnato	Collegamento di un termistore esterno DI3
6	0 = bloccato 1 = Consenso avviamento FWD	0 = Sorgente valore nominale: Modbus 1 = Sorgente valore nominale: AI1	Errore esterno: 0 = Errore 1 = Consenso	Valore di riferimento AI1	Valore di riferimento del numero di giri master: Start e Stop comandati via RS485. Valore di riferimento del numero di giri tastiera:
7	0 = bloccato 1 = Consenso avviamento FWD	0 = Sorgente valore nominale: Modbus 1 = Sorgente valore nominale: keypad	Errore esterno: 0 = Errore 1 = Consenso	non assegnato	il convertitore di frequenza si avvia automaticamente: se DI1 è chiuso – in funzione di P-31. Collegamento di un termistore esterno a DI3.

Modalità di comando PI utente (P-12 = 5, 6)

P-15	DI1 ¹⁾	DI2 ²⁾	DI3/AI2	AI1/DI4	Nota
0, 2, 4, 5, 8 - 12	0 = bloccato 1 = Consenso avviamento FWD	0 = Regolazione PI 1 = FF1 (P-20)	Ripristino PI Ingresso analogico	non assegnato	
1	0 = bloccato 1 = Consenso avviamento FWD	0 = Regolazione PI 1 = Sorgente valore nominale: AI1	Ripristino PI Ingresso analogico	Valore di riferimento AI1	
3, 6, 7	0 = bloccato 1 = Consenso avviamento FWD	0 = Regolazione PI 1 = FF1 (P-20)	Errore esterno: 0 = Errore 1 = Consenso	Ripristino PI Ingresso analogico	Collegamento di un termistore esterno DI3

- 1) Posizione interruttore FWD solo con grado di protezione IP66 ed elementi di comando locali
2) Posizione interruttore REV solo con grado di protezione IP66 ed elementi di comando locali
3) Comando a tasto

5 Parametro

5.5 Ingressi digitali e analogici

SmartWire-DT (P-12 = 10)

P-15	DI1 ¹⁾	DI2 ²⁾	DI3/AI2	AI1/DI4	Nota	
0, 5, 10, 11, 12	0 = bloccato 1 = Consenso avviamento FWD	non assegnato	0 = valore di riferimento AI1 1 = frequenza fissa 1	Valore di riferimento AI1		
1	0 = bloccato 1 = Consenso avviamento FWD	0 = sorgente valore nominale selezionata 1 = frequenza fissa 1/2	0 = frequenza fissa 1 1 = frequenza fissa 2	Valore di riferimento AI1		
2	0 = bloccato 1 = Consenso avviamento FWD	DI2	DI3/AI2	Frequenza fissa	0 = frequenza fissa 1 - 4 (P-20 - P-23) 1 = frequenza massima (P-01)	
		0	0	FF1 (P-20)		
		1	0	FF2 (P-21)		
		0	1	FF3 (P-22)		
1	1	FF4 (P-23)		4 frequenze fisse selezionabili: L'ingresso analogico viene utilizzato come ingresso digitale. Commutazione a: 8 V < V _{input} < 30 V		
3	0 = bloccato 1 = Consenso avviamento FWD	0 = sorgente valore nominale selezionata 1 = frequenza fissa 1	Errore esterno 0 = Errore 1 = Consenso	Valore di riferimento AI1	Collegamento di un termistore esterno DI3	
4	0 = bloccato 1 = Consenso avviamento FWD	0 = valore di riferimento AI1 1 = valore di riferimento AI2	Valore di riferimento AI2	Valore di riferimento AI1	Cambio tra ingresso analogico 1 e 2	
6, 7	0 = bloccato 1 = Consenso avviamento FWD	non assegnato	0 = sorgente valore nominale selezionata 1 = frequenza fissa 1 (P-20)	Valore di riferimento AI1	Il collegamento di DI1 e DI2 porta a un arresto rapido (P-24).	
8, 9	0 = bloccato 1 = Consenso avviamento	0 = FWD 1 = REV	DI3	AI1	Frequenza fissa	4 frequenze fisse selezionabili: L'ingresso analogico viene utilizzato come ingresso digitale: Commutazione a: 8 V < V _{input} < 30 V
			0	0	FF1 (P-20)	
			1	0	FF2 (P-21)	
			0	1	FF3 (P-22)	
1	1	FF4 (P-23)				

Nota:

Le frequenze fisse negative vengono invertite se si seleziona Run REV.

- 1) Posizione interruttore FWD solo con grado di protezione IP66 ed elementi di comando locali
- 2) Posizione interruttore REV solo con grado di protezione IP66 ed elementi di comando locali
- 3) Comando a tasto

5.6 Visualizzazione dati di esercizio

Applicando la tensione di alimentazione preimpostata (L1/N, L2/N, L3) il display LED a 7 segmenti si illumina (= Power ON); sul display compare 5t a P.

Al livello di menu "Monitor" (P-00...) è possibile selezionare la visualizzazione dati di esercizio (numero parametro P00-...) tramite i tasti freccia ▲ e ▼. La visualizzazione del numero parametro e del valore visualizzato può essere fissata sul valore selezionato con il tasto OK. Per richiamare un'altra visualizzazione dei dati d'esercizio, premere nuovamente il tasto OK. La selezione avviene di nuovo con i tasti freccia ▲ e/o ▼ mentre la visualizzazione si fissa con il tasto OK.



I valori della visualizzazione dei dati di esercizio non possono essere modificati manualmente (ossia immettendo i valori).

PNU	ID	Diritto di accesso ro/rw	Valore	Descrizione
P-00 - Valori visualizzati				
P00-01	20	ro	%	Ingresso analogico 1 100 % = tensione d'ingresso massima
P00-02	21	ro	%	Ingresso analogico 2 100 % = tensione d'ingresso massima
P00-03	22	ro	Hz/rpm	Valore nominale della frequenza/Numero di giri dell'albero motore Visualizzato in Hz per P-10 = 0; altrimenti visualizzato in giri al minuto
P00-04	11	ro	Stato DI1 - DI4	Ingressi digitali 1 - 4 Stato dell'ingresso digitale del convertitore di frequenza
P00-05		ro	0	riservato
P00-06		ro	0	riservato
P00-07		ro	V	Tensione motore: valore della tensione reale applicata al motore
P00-08	23	ro	V	Tensione bus a corrente continua interna
P00-09	24	ro	°C	Temperatura apparecchio Temperatura del corpo raffreddante in °C
P00-10		ro	HH:MM:SS	Tempo di funzionamento del convertitore di frequenza Non interessato dal ripristino dei parametri all'impostazione di fabbrica
P00-11		ro	HH:MM:SS	Run-time del convertitore di frequenza dall'ultimo arresto spurio Orologio runtime arrestato tramite blocco (o disinserzione) del convertitore di frequenza. Ripristino alla successiva abilitazione solo se ha avuto luogo un intervento (trip). Ripristino anche alla successiva abilitazione dopo la disattivazione della rete del convertitore di frequenza.
P00-12		ro	HH:MM:SS	Run-time del convertitore di frequenza dall'ultimo arresto spurio Orologio run-time arrestato tramite blocco (o disinserzione) del convertitore di frequenza. Ripristino alla successiva abilitazione solo se ha avuto luogo un intervento (trip) (la sottotensione non viene considerata come disinserzione) – Nessun ripristino per disinserzione/inserzione rete, se prima della disinserzione rete non ha avuto luogo alcun intervento (trip).

5 Parametro

5.6 Visualizzazione dati di esercizio

PNU	ID	Diritto di accesso ro/rw	Valore	Descrizione
P00-13		ro	HH:MM:SS	Run-time del convertitore di frequenza dall'ultimo blocco L'orologio run-time del convertitore di frequenza è stato arrestato durante il blocco → Ripristino del valore alla successiva abilitazione.
P00-14		ro	4 - 32 kHz	Frequenza di ripetizione dell'impulso Frequenza di ripetizione impulso effettiva in uscita. Quando il convertitore di frequenza è troppo caldo, questo valore può essere inferiore alla frequenza selezionata in P-17. Il convertitore di frequenza riduce automaticamente la frequenza di ripetizione dell'impulso per evitare una disinserzione per sovratemperatura e per mantenere in funzione l'apparecchio.
P00-15		ro	0 - 1000 V	Protocollo tensione bus a corrente continua (256 ms) Gli ultimi otto valori prima della disinserzione (trip) L'aggiornamento ha luogo ogni 250 ms.
P00-16		ro	-20 - 120 °C	Memoria della temperatura del corpo raffreddante Gli ultimi otto valori prima della disinserzione (trip). L'aggiornamento ha luogo ogni 500 ms.
P00-17		ro	(0 - 2) x corrente nominale d'impiego	Memoria della corrente del motore Gli ultimi otto valori prima della disinserzione (trip). L'aggiornamento ha luogo ogni 250 ms
P00-18	15	ro	–	Versione software della porta di comando
	16		–	Versione software dello stadio di potenza
P00-19		ro	–	Numero di serie del convertitore di frequenza
				Numero di serie univoco del convertitore di frequenza (esempio: 540102 / 32 / 005)
P00-20	12	ro	–	Tipo del convertitore di frequenza
	13			Potenza nominale del convertitore di frequenza
	14			Versione firmware

Esempio: visualizzazioni di stato

Le visualizzazioni di stato degli ingressi e delle uscite digitali sono equivalenti. Esse permettono di controllare se un segnale di comando emesso (ad esempio da un sistema di controllo esterno) attiva gli ingressi (DI1 - DI4) del convertitore di frequenza. In tal modo si dispone di un mezzo semplice per il controllo del cablaggio (rottura del filo).

La tabella seguente mostra alcuni esempi.

Valore visualizzato: 1 = attivato = High; 0 = non attivato = Low

PNU	ID	Valore visualizzato	Descrizione
P00-04	11	0000	Nessun ingresso digitale (DI1, DI2, DI3, DI4) è azionato
		1000	Morsetto di comando 2 è azionato (DI1).
		0100	Morsetto di comando 3 è azionato (DI2).
		0010	Morsetto di comando 4 è azionato (DI3).
		0001	Morsetto di comando 6 è azionato (DI4).
		0101	I morsetti di comando 3 e 6 sono azionati (DI2 + DI4)

6 Drives PLC

6.1 Livello comando

Nel parametro P-12 è possibile determinare il livello di comando per il convertitore di frequenza DC1.

PNU	ID	Diritto di accesso		Valore	Descrizione	IF
		RUN	ro/rw			
P-12	140	-	rw		Livello comando	0
				0	Morsetti di comando (Ingresso/uscita) Il convertitore di frequenza reagisce direttamente ai segnali applicati ai morsetti di comando.	
				1	Organo di comando (KEYPAD FWD) Il convertitore di frequenza può essere comandato solo in avanti se si utilizza una tastiera esterna o di comando a distanza.	
				2	Organo di comando (KEYPAD FWD/REV) Il convertitore di frequenza può essere comandato in avanti e all'indietro se si utilizza una tastiera esterna o di comando a distanza. Premendo il pulsante START sulla tastiera è possibile passare dal campo di rotazione orario (FWD) al campo di rotazione antiorario (REV) e viceversa.	
				3	Modbus Comando via Modbus RTU (RS485) mediante le rampe di accelerazione/ritardo interne.	
				4	Modbus Comando via interfaccia Modbus-RTU (RS485), con aggiornamento delle rampe di accelerazione/ritardo tramite Modbus.	
				5	Regolatore PI con valore reale esterno	
				6	Regolatore PI con valore reale esterno e valore accumulato di AI1	
				7	CANopen Comando via CANopen mediante le rampe di accelerazione/ritardo interne	
				8	CANopen Comando via CANopen, con aggiornamento delle rampe di accelerazione/ritardo tramite CANopen.	
				9	Istruzioni di comando e valore di riferimento via SmartWire-DT (DI1 = abilitazione hardware, P-15: senza funzione)	
				10	Istruzioni di comando via SmartWire-DT, valore di riferimento locale (P-15 per impostazioni locali)	
				11	Istruzioni di comando locali, valore di riferimento via SmartWire-DT (DI1 = avviamento/arresto)	
				12	Comando SmartWire-DT – in base all'impostazione in caso di perdita di comunicazione; passaggio automatico a locale	
13	Istruzioni di comando e valore di riferimento via SmartWire-DT In aggiunta tramite DI1 un Enable e DI2 un Enable Setpoint					



Modificando il livello di comando, variano il modo d'azione e la funzione degli ingressi (P-15) tramite i morsetti di comando.

6.2 Tempo di accelerazione/tempo di ritardo

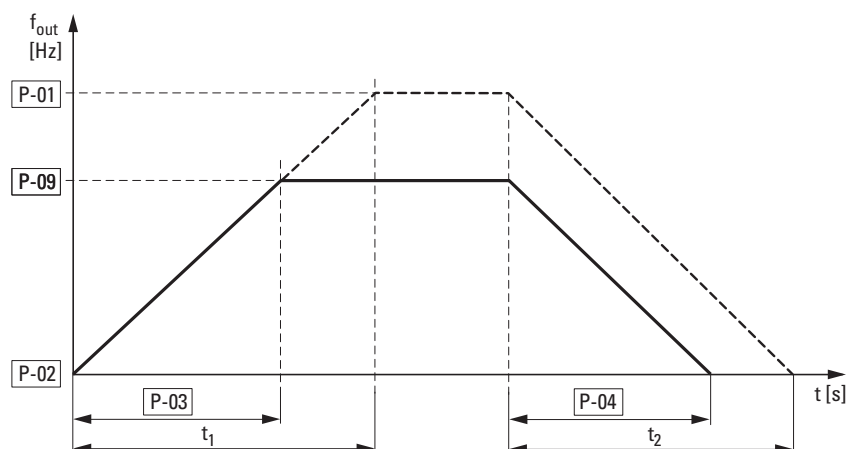


Figura 62: Tempo di accelerazione e ritardo

I punti di riferimento per i tempi di accelerazione e ritardo impostati nei parametri P-03 e P-04 sono sempre 0 Hz e la frequenza di uscita massima f_{max} (P-01).

I valori per il tempo di accelerazione t_1 e per il tempo di ritardo t_2 sono calcolati come segue:

$$t_1 = \frac{P-01 \times P-03}{P-09} \qquad t_2 = \frac{P-01 \times P-04}{P-09}$$



I tempi di accelerazione (P-03) e di ritardo (P-04) valgono per tutte le modifiche del valore nominale della frequenza.

Se il consenso all'avviamento (FWD, REV) viene disinserito, la frequenza di uscita f_{Out} viene azzerata immediatamente. Il motore si ferma senza essere guidato. Se è necessario un arresto guidato (con il valore di P-04), il parametro P-05 deve essere 0.

L'attrito all'avviamento e l'inerzia del carico possono portare a un allungamento dei tempi di accelerazione dell'azionamento rispetto a quanto impostato in P-03. In presenza di grandi masse centrifughe o masse azionate dal carico il tempo di ritardo dell'azionamento può essere superiore a quanto impostato in P-04.

6.2 Tempo di accelerazione/tempo di ritardo

PNU	ID	Diritto di accesso		Valore	Descrizione	IF
		RUN	ro/rw			
P-01	129	✓	rw	0 - 250 Hz (max. 500 Hz)	Frequenza massima / velocità di rotazione massima – rappresentata in Hz o rpm (per P-10 > 0) P-10 = 0 → P-02 - 5 x P-09 → Hz P-10 > 0 → P-02 - 5 x P-09 x 60 s → rpm	50,0
P-03	131	✓	rw	0,1 - 600 s	Accelerazione (acc1)	5,0
P-04	132	✓	rw	0,1 - 600 s	Tempo di ritardo (dec1)	5,0
P-09	137	–	rw	25 - 500 Hz	Frequenza nominale del motore (→ targhetta dati macchina del motore) Nota: Il valore di questo parametro viene acquisito automaticamente anche come frequenza di riferimento della curva caratteristica U/f.	50,0 ¹⁾

6.2.1 La funzione Stop con due tempi di ritardo diversi

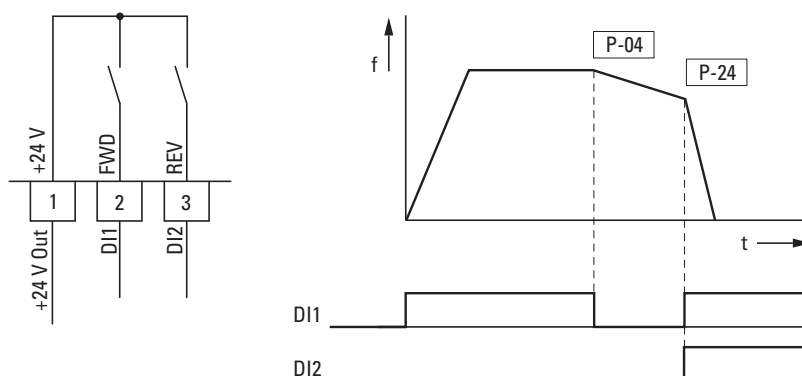


Figura 63: La funzione Stop con due tempi di ritardo diversi

La funzione Stop con un tempo di ritardo viene attivata con P-05 = 0 o P-05 = 2. Disinserendo il segnale di consenso all'ingresso digitale D11 (FWD, morsetto di comando 2), la frequenza di uscita del convertitore di frequenza viene ridotta in funzione del tempo di ritardo impostato in P-04 (dec1).

Nel parametro P-24 viene impostato il secondo tempo di ritardo. Nell'impostazione di fabbrica il secondo tempo di ritardo viene attivato azionando simultaneamente D11 e D12 (morsetti di comando 2 e 3).

PNU	ID	Diritto di accesso		Valore	Descrizione	IF
		RUN	ro/rw			
P-04	132	✓	rw	0,1 - 600 s	Tempo di ritardo (dec1)	5,0
P-24	152	✓	rw	0,1 - 25,0 s	Secondo tempo di ritardo (dec2)	0,0

6.3 Motore

Per un comportamento di esercizio ottimale è necessario inserire qui i dati riportati sulla targhetta dati macchina del motore. Essi costituiscono i valori di base per il comando del motore.

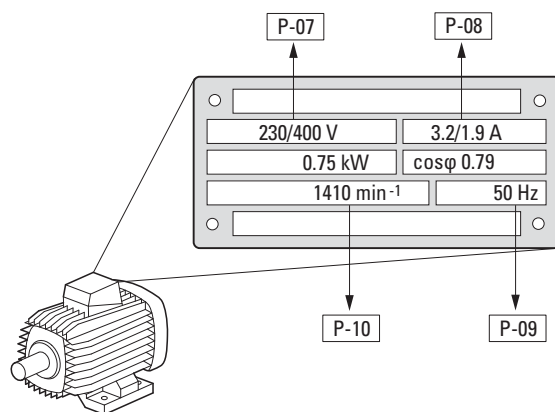


Figura 64: Parametri del motore dalla targhetta dati macchina



All'impostazione di fabbrica i dati del motore sono impostati ai valori nominali del convertitore di frequenza e dipendono dalla grandezza prestazionale.

6.3.1 Tipi di circuito degli avvolgimenti dello statore del motore

Nella selezione dei dati prestazionali tenere conto del fatto che il tipo di circuito dipende dall'entità della tensione di rete in alimentazione:

- 230 V (P-07) → collegamento a triangolo → P-08 = 4 A
- 400 V (P-07) → collegamento a stella → P-08 = 2,3 A

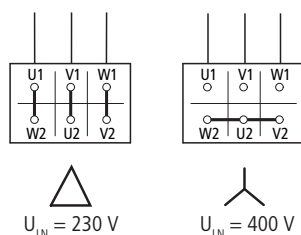


Figura 65: Tipi di circuito (triangolo, stella)

Esempio

Collegamento monofase del convertitore di frequenza DC1-124D8... a una tensione di rete di 230 V. L'avvolgimento dello statore del motore viene collegato a triangolo (corrente nominale del motore 4 A secondo targhetta dati macchina in figura 64). Vedere ¹⁾ nell'impostazione di fabbrica.

Modifiche necessarie per la rappresentazione elettrica del motore:
P-07 = 230, P-08 = 4.0, P-09 = 50

6.3.2 Curva caratteristica 87-Hz

Per mettere in funzione il motore illustrato nella → Figura 16, pagina 39 con una curva caratteristica a 87 Hz, i parametri devono essere impostati come segue:

- P-01 → 87 Hz
 P-07 → 400 V
 P-08 → 3,2 A (Δ)
 P-09 → 87 Hz

Il motore deve essere cablato a triangolo. Il motore quindi ha una tensione motore di 230 V con una frequenza di 50 Hz e di 400 V con una frequenza di 87 Hz. Oltre 87 Hz inizia l'ambito di indebolimento del campo.

La tabella 12 sottostante mostra quale motore è necessario per i diversi valori di tensione di rete.

Tabella 12: Assegnazione del motore alla tensione di rete per curva caratteristica 87 Hz

Sigla	Tensione di rete	Motore
DC1-1D DC1-12 DC1-32	230 V	127 V /230 V
DC1-34	400 V	230 V/400 V

PNU	ID	Diritto di accesso		Valore	Descrizione	IF
		RUN	ro/rw			
P-07	135	–	rw	0,20 - 230/500 V	Tensione nominale motore (→ targhetta dati macchina del motore) Rispettare l'entità della tensione di rete in alimentazione e il tipo di circuito dell'avvolgimento dello statore. Nota: Questo parametro influisce direttamente sull'andamento della curva caratteristica U/f (ad es. funzionamento con curva caratteristica 87 Hz). Particolare attenzione deve essere prestata in caso di valori (P-07) che divergono dai valori nominali del convertitore di frequenza ($U_{LN} = 100\%$). In questo caso si può verificare una sovramagnetizzazione del motore e di conseguenza un maggiore carico termico.	230
P-08	136	✓	rw	dipende dall'apparecchio	Corrente nominale motore Campo di taratura: $0,2 \times I_e - I_e$ [A] I_e = Corrente nominale d'impiego del convertitore di frequenza (→ targhetta dati macchina del motore)	4,8
P-09	137	–	rw	25 - 500 Hz	Frequenza nominale motore (→ targhetta dati macchina del motore) Nota: Il valore di questo parametro viene acquisito automaticamente anche come frequenza di riferimento della curva caratteristica U/f.	50,0

6 Drives PLC

6.3 Motore

PNU	ID	Diritto di accesso		Valore	Descrizione	IF
		RUN	ro/rw			
P-10	138	✓	rw	0 - 30000 rpm (min ⁻¹)	<p>Regime nominale motore</p> <p>(→ targhetta dati macchina del motore)</p> <p>Nota: In via opzionale questo parametro può essere impostato al numero di giri nominale (giri al minuto) del motore (targa dati). Se è impostato al valore 0 dell'impostazione di fabbrica, tutti parametri relativi al numero di giri sono rappresentati in Hz. Inoltre è bloccata la compensazione slittamento per il motore. L'immissione del valore desunto dalla targhetta dati motore abilita la funzione di compensazione slittamento e il display del convertitore di frequenza mostra il numero di giri del motore nei giri al minuto stimati. Anche tutti i parametri relativi al numero di giri, come la frequenza minima o massima e la frequenza fissa saranno rappresentati sotto forma di giri al minuto.</p>	0

6.3.3 Curva caratteristica U/f

L'invertitore nel convertitore di frequenza DC1 funziona con una modulazione a durata di impulsi sinusoidale (PWM). Il pilotaggio degli IGBT si effettua mediante due procedure di comando basate sulla curva U/f:

U/f (P-10 = 0)

- Controllo della frequenza (Hz),
- Collegamento parallelo di più motori,
- Grande differenza di potenza ($P_{FU} \gg P_{motore}$),
- Commutazione nell'uscita.

U/f con compensazione dello slittamento (P-10 > 0)

- Controllo velocità (min^{-1} , rpm) con compensazione slittamento
- Funzionamento singolo (un solo motore),
al massimo una grandezza di potenza inferiore $P_{FU} > P_{Motore}$,
- Coppia elevata (presupposto: dati motore precisi per il modello di motore).

La curva caratteristica U/f (curva caratteristica tensione/frequenza) contraddistingue un processo di comando del convertitore di frequenza nel quale la tensione del motore viene comandata in un determinato rapporto rispetto alla frequenza. Se il rapporto tensione/frequenza è costante (curva caratteristica lineare), anche il flusso di magnetizzazione e il comportamento della coppia del motore collegato sono approssimativamente costanti.

In un'applicazione standard i valori di riferimento della curva caratteristica U/f corrispondono ai valori nominali del motore collegato (vedere targhetta dati macchina del motore):

- Tensione di uscita P-28 = tensione nominale del motore P-07
- Frequenza di riferimento P-29 = frequenza nominale del motore
P-09 = frequenza massima P-01



I dati nominali della curva caratteristica U/f vengono assegnati automaticamente e corrispondono ai valori dei parametri P-07 (tensione nominale del motore) e P-09 (frequenza nominale del motore).

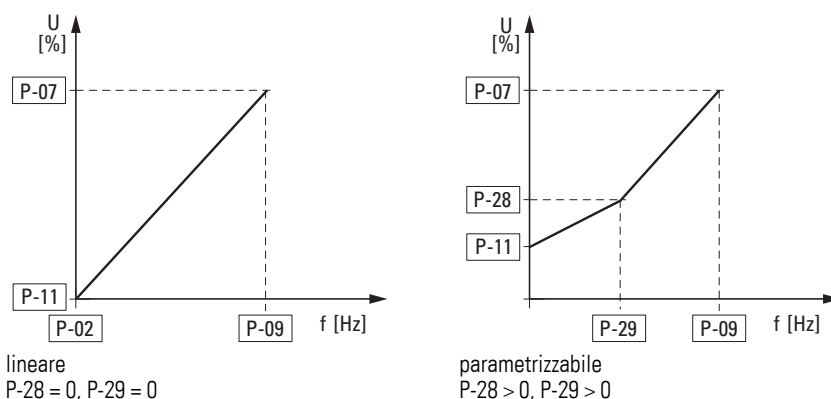


Figura 66: Curva caratteristica U/f

6.3.4 Comportamento del regime senza compensazione dello slittamento

Sulla rete a corrente alternata trifase costante, il rotore del motore asincrono a corrente alternata ha un numero di giri costante in funzione del numero di coppie di poli e della frequenza di rete (n_1 , P-10, indicazione della targhetta dati). Lo slittamento caratterizza qui la differenza tra il campo di rotazione dello statore e il numero di giri del rotore. Nel funzionamento statico, lo slittamento è costante.

Le variazioni di carico ① che agiscono sull'albero motore determinano un maggiore slittamento (Δn), quindi un minore numero di giri del rotore ②. Nel funzionamento guidato (curva caratteristica U/f) il convertitore di frequenza non riesce a compensare questa differenza di regime dovuta al carico. Il comportamento del regime del motore pertanto corrisponde in questo caso a quello di un motore in una rete a corrente alternata costante.

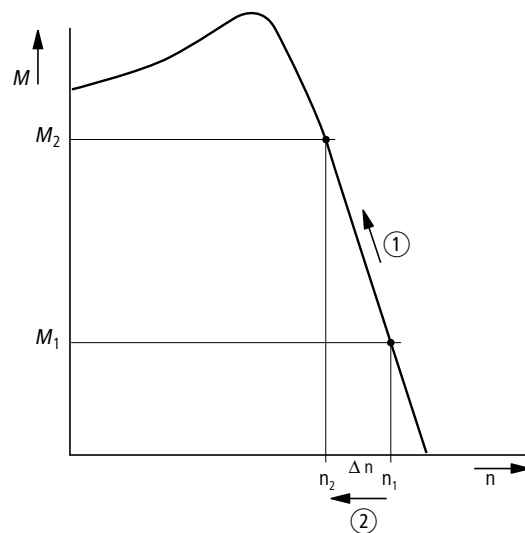


Figura 67: Comportamento del regime senza compensazione dello slittamento

6.3.5 Comportamento del regime con compensazione dello slittamento

Nella modalità comandata (U/f con compensazione slittamento, P-10 > 0) il convertitore di frequenza è in grado di compensare le variazioni dovute al carico. Il modello di motore interno calcola dai valori di tensione e corrente misurati dell'avvolgimento dello statore (u_1 , i_1) le grandezze di regolazione necessarie per le grandezze che determinano il flusso i_μ e per quelle che determinano la coppia i_w . Nello schema elettrico equivalente del motore a corrente trifase, lo slittamento determinato dal carico è rappresentato sotto forma di resistenza R'_2/s . Nel funzionamento a vuoto senza carico, questo valore di resistenza tende a infinito, mentre con un carico crescente tende a zero.

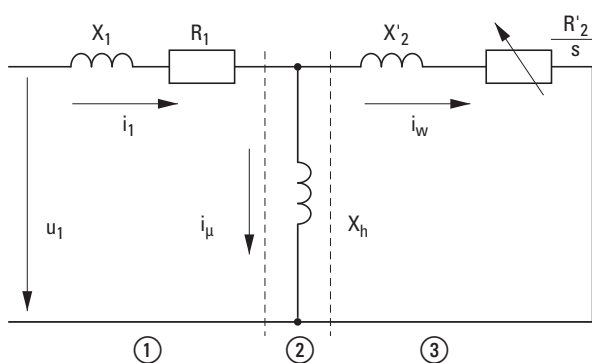


Figura 68: Schema elettrico equivalente del motore asincrono a corrente trifase
 ① avvolgimento statorico
 ② traferro
 ③ avvolgimento rotorico trasformato

Per un calcolo esatto è necessario disporre dei dati precisi riportati sulla targhetta dati del motore (P-07, P-08, P-09). Il controllo velocità (P-10 > 0) quindi può compensare le variazioni dello slittamento dipendenti dal carico.

In tal modo si rappresenta in modo semplificato la diminuzione del numero di giri indotta dal momento di carico in aumento ①, compensata da un aumento della frequenza di uscita ② (→ Figura 69).

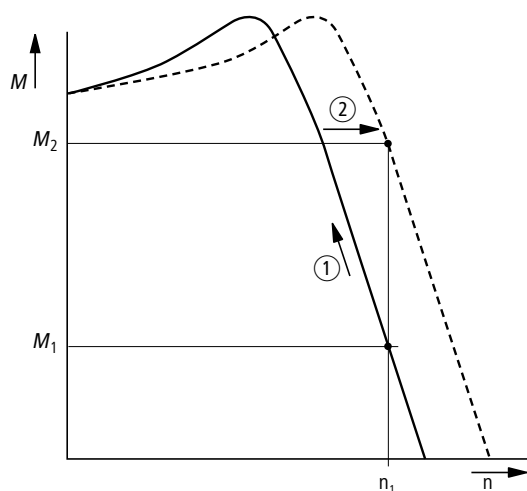


Figura 69: Comportamento del regime con compensazione dello slittamento

6 Drives PLC

6.3 Motore

PNU	ID	Diritto di accesso		Valore	Descrizione	IF
		RUN	ro/rw			
P-01	129	✓	rw	0 - 250 Hz (max. 500 Hz)	Frequenza massima / velocità di rotazione massima – rappresentata in Hz o rpm (per P-10 > 0) P-10 = 0 → P-02 - 5 x P-09 → Hz P-10 > 0 → P02 - 5 x P-09 x 60 s → rpm	50,0
P-02	130	✓	rw	0 - 250 Hz (max. 500 Hz)	Frequenza minima / velocità di rotazione minima – rappresentata in Hz o rpm (per P-10 > 0) P-10 = 0 → 0 - P-01 → Hz P-10 > 0 → 0 - P-01 → rpm	0
P-07	135	–	rw	0,20 - 230/500 V	Tensione nominale motore (→ targhetta dati macchina del motore) Rispettare l'entità della tensione di rete in alimentazione e il tipo di circuito dell'avvolgimento dello statore. Nota: Questo parametro influisce direttamente sull'andamento della curva caratteristica U/f (ad es. funzionamento con curva caratteristica 87 Hz). Particolare attenzione deve essere prestata in caso di valori (P-07) che divergono dai valori nominali del convertitore di frequenza ($U_{LN} = 100\%$). In questo caso si può verificare una sovramagnetizzazione del motore e si conseguenza un maggiore carico termico.	230
P-09	137	–	rw	25 - 500 Hz	Frequenza nominale motore (→ targhetta dati macchina del motore) Nota: Il valore del parametro viene acquisito automaticamente anche come frequenza di riferimento della curva caratteristica U/f.	50,0
P-11	139	✓	rw	0,00 - 20,0 %	Amplificazione della tensione L'amplificazione della tensione viene utilizzata per aumentare la tensione motore applicata a basse frequenze di uscita, per migliorare la coppia a bassa velocità di rotazione e il momento di avviamento. Nota: Una tensione di avviamento elevata consente una coppia elevata all'avviamento. Attenzione: Una coppia elevata a basso numero di giri comporta un elevato carico termico del motore. In caso di temperature eccessive il motore deve essere pertanto munito di un ventilatore esterno.	3,0
P-28	156	–	rw	0.00 - P-07 V	Tensione di adattamento curva caratteristica U/f	0
P-29	157	–	rw	0,00 - P-09 Hz	Frequenza di adattamento curva caratteristica U/f	0

6.4 Freni

È possibile impostare diverse funzioni di frenatura:

- Frenatura a corrente continua,
- Frenatura a recupero di energia (chopper di frenatura),
- freno meccanico (pilotaggio).

Con le funzioni di frenatura è possibile ridurre corse di arresto indesiderate e tempi di arresto troppo lunghi. I freni meccanici garantiscono inoltre condizioni operative sicure.

6.4.1 Frenatura a corrente continua

Nella frenatura a corrente continua, il convertitore di frequenza alimenta a corrente continua l'avvolgimento trifasico dello statore del motore a corrente trifase. In tal modo si genera un campo magnetico statico che induce una tensione nel rotore finché esso resta in movimento. Dato che la resistenza elettrica del rotore è molto bassa, anche piccole correnti induttive possono generare un'alta corrente nel rotore, quindi una forte azione frenante.

Quando il numero di giri diminuisce, la frequenza della tensione indotta e quindi la resistenza induttiva diminuiscono. La resistenza ohmica diventa sempre più determinante e aumenta la forza frenante.



La frenatura a corrente continua non è adatta a trattenere carichi. Inoltre non consente frenature intermedie.

ATTENZIONE

La frenatura a corrente continua comporta un riscaldamento ulteriore del motore. Configurare la coppia frenante, impostata attraverso l'amplificazione della tensione (P-11) e la durata della frenatura (P-32), pertanto, al valore più basso possibile.

6.4.2 Frenatura a recupero di energia

Se il rotore di un motore asincrono viene azionato in modo ipersincrono nel senso di rotazione del campo rotante, esso perde potenza elettrica dagli avvolgimenti del suo statore. Il motore diventa quindi il generatore. Nel convertitore di frequenza questa energia recuperata comporta un aumento della tensione del circuito intermedio. Numeri di giri ipersincroni si hanno per esempio quando nel funzionamento del convertitore di frequenza, la frequenza di uscita viene ridotta con brevi tempi di ritardo, la macchina operativa collegata mostra grandi masse volaniche oppure, nel caso di pompe e ventilatori, il fluido si oppone alla riduzione del numero di giri.

L'aumento della tensione del circuito intermedio è monitorato dal convertitore di frequenza DC1 e consente sempre una coppia frenante paria circa il 30 % della coppia nominale del motore. Una coppia frenante più alta può essere ottenuta con un convertitore di frequenza di prestazioni superiori. Nei convertitori di frequenza DC1 a partire dalla grandezza FS2 è integrato un chopper di frenatura. In combinazione con una resistenza di carico elevato esterna questo chopper di frenatura consente coppie frenanti fino al 100 % della coppia nominale del motore. Il chopper di frenatura si attiva con una tensione intermedia a partire da 390 V nei modelli DC1-x2... e a partire da 780 V nei modelli DC1-34.... Se la tensione scende a 378 V in DC1-x2... o a 756 V in DC1-34..., il chopper di frenatura si disattiva. Il collegamento della resistenza di frenatura esterna avviene mediante i morsetti DC+ e BR.

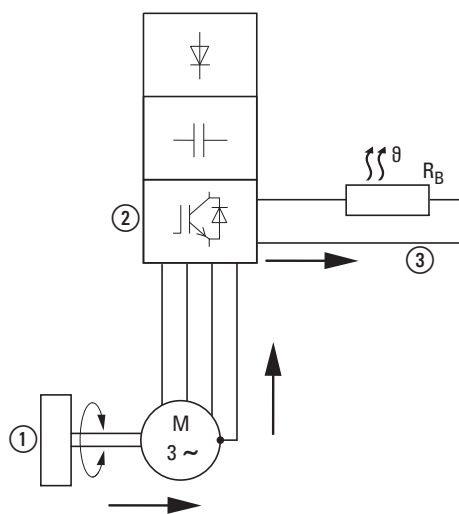


Figura 70: Frenatura a recupero di energia e resistenza di frenatura esterna

- ① Massa volanica della macchina operatrice
- ② Invertitore con chopper di frenatura (transistor di frenatura)
- ③ Resistenza di frenatura (R_B) → flusso di energia (coppia frenante)

Il chopper di frenatura può essere attivato nel parametro P-34. Questa funzione è disponibile solo nei convertitori di frequenza delle grandezze FS2 e FS3.

➔ Nei convertitori di frequenza senza transistor di frenatura il parametro P-34 non ha funzione.

➔ Utilizzando la resistenza di frenatura consigliata Eaton, DX-BR-100, il parametri P-34 deve essere impostato a 1. Utilizzando una resistenza di frenatura esterna di altra marca, il parametro P-34 deve essere impostato a 2 e tale resistenza, deve essere protetta esternamente.

6.4.3 Freno meccanico (pilotaggio).

Un freno meccanico esterno può essere pilotato da una delle uscite digitali:

- Uscita transistor DO: morsetti di comando 8 e 9, massimo 24 V DC, P-25 = 6
- Uscita relè K1: contatto NA morsetti di comando 10 e 11, massimo 250 V AC / 6 A o 30 V DC / 5 A, P-18 = 6

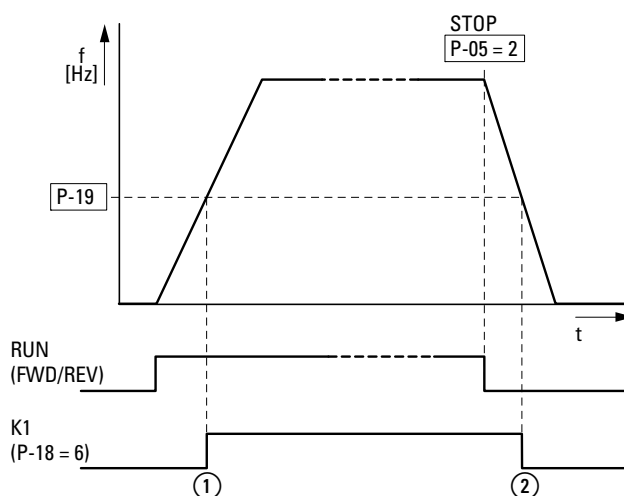


Figura 71: Freno esterno attivato mediante K1

- ① Freno, ventilato
- ② Il freno si innesta e frena meccanicamente l'azionamento.

6 Drives PLC

6.4 Freni

PNU	ID	Diritto di accesso		Valore	Descrizione	IF
		RUN	ro/rw			
P-05	133	✓	rw		Funzione di arresto	1
				0	Rampa, ritardo = frenata generatore Tempo di ritardo con il valore impostato in P-04 (dec1) Se l'energia restituita dal motore durante la frenata rigenerativa è troppo alta, è necessario aumentare il tempo di ritardo. Negli apparecchi con transistor di frenatura interno è possibile abbattere l'energia in eccesso per mezzo di una resistenza di frenatura esterna (opzionale) (→ Sezione "6.4.2 Frenatura a recupero di energia", pagina 116).	
				1	Decelerazione libera Il motore si ferma dopo aver disinserito il consenso all'avviamento (FWD/REV) o azionando il tasto STOP (P-12 e P-15) senza guida (arresto lento).	
				2	Rampa, arresto rapido = frenata generatore Tempo di ritardo 2 con il valore impostato in P-24 (dec2) Se l'energia restituita dal motore durante la frenata rigenerativa è troppo alta, è necessario aumentare il tempo di ritardo. Negli apparecchi con transistor di frenatura interno è possibile abbattere l'energia in eccesso per mezzo di una resistenza di frenatura esterna (opzionale)	
P-18	146	✓	rw		Segnale K1 (Relais Output 1)	0
					Seleziona la funzione assegnata all'uscita a relé. Il relé ha due morsetti di derivazione: la logica 1 indica che il relé è attivo: quindi i morsetti 10 e 11 vengono interconnessi. Morsetti di derivazione; la logica 1 indica che il relé è attivo.	
				0	RUN, abilitazione (FWD, REV)	
				1	READY, convertitore di frequenza pronto al funzionamento	
				2	Frequenza di uscita = valore nominale della frequenza	
				3	Messaggio di errore (convertitore di frequenza non pronto)	
				4	Frequenza di uscita \geq valore limite (P-19)	
				5	Corrente di uscita \geq valore limite (P-19)	
				6	Frequenza di uscita < valore limite (P-19)	
7	Corrente di uscita < valore limite (P-19)					
P-19	147	✓	rw		Valore limite K1 (relè)	100,0
					P-02 - 200,0 %	
					Il valore limite regolabile utilizzato in combinazione con le impostazioni da 4 a 7 di P-18 e P-25	

PNU	ID	Diritto di accesso		Valore	Descrizione	IF
		RUN	ro/rw			
P-25	153	✓	rw		Segnale AO1 (Analog Output) Commutazione a uscita digitale	8
					DO1 (uscita digitale 1) → +24 V DC (valore 0 - 7)	
				0	RUN (il convertitore di frequenza è abilitato al funzionamento – FWD, REV)	
				1	READY, il convertitore di frequenza è pronto al funzionamento e/o nessun errore	
				2	Frequenza di uscita = valore nominale della frequenza	
				3	Messaggio di errore (convertitore di frequenza non è pronto)	
				4	Frequenza di uscita \geq valore limite (P-19)	
				5	Corrente di uscita \geq valore limite (P-19)	
				6	Frequenza di uscita < valore limite (P-19)	
				7	Corrente di uscita < valore limite (P-19)	
		Uscita analogica → 0 - 10 V DC (valore 8, 9)				
	8	Frequenza di uscita f-Out → 0 - 100 % f_{max} (P-01)				
	9	Corrente di uscita → 0 - 200 % I_e (P-08)				
P-32	160	✓	rw	0 - 25 s	Frenatura a corrente continua Stabilisce la durata di applicazioni della corrente continua al motore, se la frequenza di uscita raggiunge il valore 0,0 Hz. Nota: Il livello di tensione in questo caso è lo stesso dell'amplificazione di tensione impostata in P-11.	0
P-33	161	✓	rw		Funzione di protezione motore (nelle grandezze FS2 e FS3) / frenatura a corrente continua, tempo di frenatura all'avvio (nella grandezza FS1) Se questo parametro è attivato, all'avvio il convertitore di frequenza tenta di stabilire se il motore sta già girando. Quindi inizia a comandare il motore a partire dal numero di giri effettivo. Si deve tenere presente un breve ritardo all'avviamento di motori che al momento non stanno girando. Nota: Tempo di inserzione della corrente continua all'avvio (solo nei convertitori di frequenza di grandezza FS1): imposta il tempo di applicazione della corrente continua al motore per garantirne l'arresto all'attivazione del convertitore di frequenza.	0
				0	disattivato	
				1	attivata	
P-34	162	✓	rw		Attivazione chopper di frenatura (solo nelle grandezze FS2 e FS3)	0
				0	bloccato	
				1	Abilitato con resistenza di frenatura per protezione contro sovraccarichi (per reostati di frenatura integrabili)	
	2	Abilitato senza resistenza di frenatura per protezione contro sovraccarichi (per resistenze di frenatura esterne)				

6 Drives PLC

6.4 Freni

7 Applicazioni

7.1 Commutazione dell'ingresso analogico

I morsetti di comando 4 e 6 possono essere utilizzati come ingressi analogici (AI). Il campo di segnale in questo caso dipende dal parametro P-16 per l'ingresso analogico AI1 e P-47 per l'ingresso analogico AI2.

Il potenziale di riferimento per i due ingressi analogici AI1, AI2 è 0 V (morsetti di comando 7 e 9).



La funzione dei morsetti di comando 4 e 6 viene definita dalla selezione effettuata in P-15 e in funzione della modalità di comando nel parametro P-12.

Nell'impostazione di fabbrica il morsetto di comando 6 (AI1) è regolato per una tensione di riferimento da 0 a +10 V DC e il morsetto di comando 4 è impostato come ingresso digitale (DI3).

Esempio

Opzioni desiderate:

- Ingresso analogico AI2 adatto per 4 fino a 20 mA con monitoraggio della rottura del filo
- Commutazione della sorgente valore nominale tra AI1 e AI2 tramite DI2.

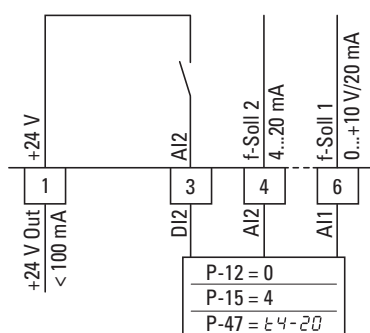


Figura 72: Commutazione delle sorgenti valore nominale

Tabella 13: Cablaggio degli ingressi analogici e digitali (P-12 = 0, P-47 = 4-20)

P-15	DI1	DI2	AI1	AI2
4	0 = bloccato 1 = Consenso avviamento FWD	0 = AI1 1 = AI2	Valore di riferimento AI1 (0 - 10 V)	Valore di riferimento AI2 (4 - 20 mA)

- DI1 (morsetto di comando 2): FWD (Forward = consenso avviamento campo di rotazione orario)
- DI2 (morsetto di comando 3): AI1/AI2 (commutazione della sorgente valore nominale da AI1 a AI2)
- AI1 (morsetto di comando 6): valore di riferimento analogico 1
- AI2 (morsetto di comando 4): valore di riferimento analogico 2

7 Applicazioni

7.1 Commutazione dell'ingresso analogico

7.1.1 Campo di valori scalato (A11)

I grafici seguenti esemplificano l'andamento delle curve dei segnali di ingresso scalati e non scalati.

Esempio: P-35 = 200 %

Se il parametro P-16 è impostato per un segnale 0 - 10 V e P-35 al 200 %, un ingresso 5 V determina il funzionamento del convertitore di frequenza alla sua frequenza e velocità di rotazione (P-01) massima. I valori inferiori al 100 % limitano la frequenza massima; i valori superiori al 100 % sono impostati con un'altezza di segnale inferiore, ad es. per trasmettitore con uscita da 0 a 5 V.

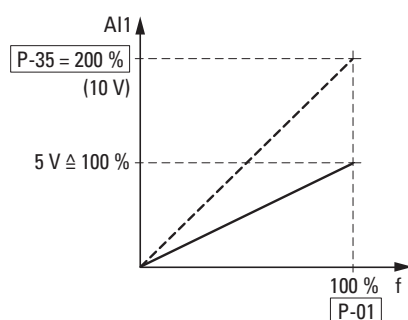


Figura 73: Segnale d'ingresso scalato

PNU	ID	Diritto di accesso		Valore	Descrizione	IF
		RUN	ro/rw			
P-01	129	✓	rw	0 - 250 Hz (max. 500 Hz)	Frequenza massima / velocità di rotazione massima – rappresentata in Hz o rpm (per P-10 > 0) P-10 = 0 → P-02 - 5 x P-09 → Hz P-10 > 0 → P-02 - 5 x P-09 x 60 s → rpm	50,0
P-35	163	✓	rw	0 - 500 %	Rappresentazione in scala dell'ingresso analogico 1 per questo fattore Esempio: Per P-16 e un segnale 0 -10 V con fattore di scala del 200,0 % un ingresso 5 V fa sì che il convertitore di frequenza funzioni alla frequenza / velocità di rotazione massima (P-01).	100

7.2 Errore esterno (EXT)

L'ingresso digitale 3 (DI3) è predisposto come ingresso errore esterno.

Nelle seguenti impostazioni DI3 viene utilizzato come ingresso per un errore esterno:

P-15 = 0	→	P-12 = 3, P-12 = 6, P-12 = 7
P-15 = 1, P-15 = 2	→	P-12 = 3, P-12 = 6, P-12 = 7
P-15 = 3, P-15 = 4, P-15 = 7, P-15 = 8	→	P-12 = 3, P-12 = 6, P-12 = 7
P-15 = 5, P-15 = 6	→	P-12 = 3, P-12 = 6, P-12 = 7

All'ingresso errore esterno è possibile collegare, ad esempio, un relè termico. Durante il collegamento prestare attenzione che esso venga utilizzato come contatto NC.

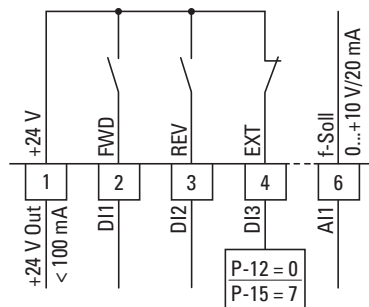


Figura 74: Esempio di cablaggio: errore esterno (EXT)

7.3 Collegamento termistore

All'ingresso digitale 3 (DI3) può essere collegato un termistore installato nel motore (conduttore a freddo = PTC). A tale scopo la parametrizzazione dell'ingresso digitale 3, come descritto nel paragrafo "Errore esterno (EXT)" precedente, deve essere modificata a ingresso esterno.

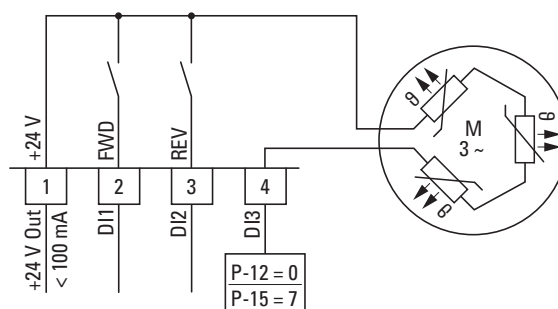


Figura 75: Collegamento termistore



La soglia di commutazione dell'ingresso errore esterno è fissata e non può essere modificata:
errore a $\geq 2,5 \text{ k}\Omega$; reset dell'errore a $\leq 1,9 \text{ k}\Omega$

7 Applicazioni

7.4 Valori di riferimento della frequenza fissa

7.4 Valori di riferimento della frequenza fissa

I valori nominali della frequenza fissa hanno una priorità più elevata rispetto ad altri valori nominali di frequenza. Essi possono essere richiamati individualmente o in codice binario sugli ingressi digitali da DI1 a DI4.



Il massimo valore di taratura consentito per una frequenza fissa è limitato dal parametro P-01.

Un valore di frequenza fissa non può restare al di sotto di una frequenza limite minima impostata con il parametro P-02.

Se una frequenza fissa è inferiore alla frequenza minima (P-02), il convertitore di frequenza DC1 si avvicina alla frequenza minima.



I valori di frequenza fissa possono essere modificati nell'esercizio (RUN).

7.4.1 Frequenza fissa

Nei parametri da P-20 a P-23 possono essere impostati quattro diversi valori nominali di frequenza fissa (da FF1 a FF4).

PNU	ID	RUN	ro/rw	Valore	Descrizione	IF
P-20	148	✓	rw	0 - 50 Hz	Frequenza fissa FF1 / velocità di rotazione 1	15,0
P-21	149	✓	rw	0 - 50 Hz	Frequenza fissa FF2 / velocità di rotazione 2	0,0
P-22	150	✓	rw	0 - 50 Hz	Frequenza fissa FF3 / velocità di rotazione 3	0,0
P-23	151	✓	rw	0 - 50 Hz	Frequenza fissa FF4 / velocità di rotazione 4	0,0

Nell'impostazione di fabbrica la frequenza fissa FF1 = 15 Hz può essere richiamata tramite l'ingresso digitale DI3 (morsetto di comando 4).

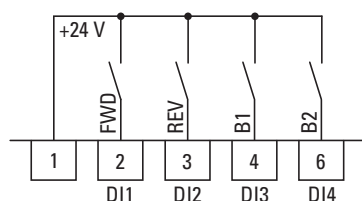


Figura 76: Esempio: frequenze fisse da FF1 a FF4

Esempio

P-12 = 0; P-15 = 9; P-21 = 20; P-22 = 30; P-23 = 40

B1	B2	Frequenza fissa
0	0	FF1 (P-20)
1	0	FF2 (P-21)
0	1	FF3 (P-22)
1	1	FF4 (P-23)

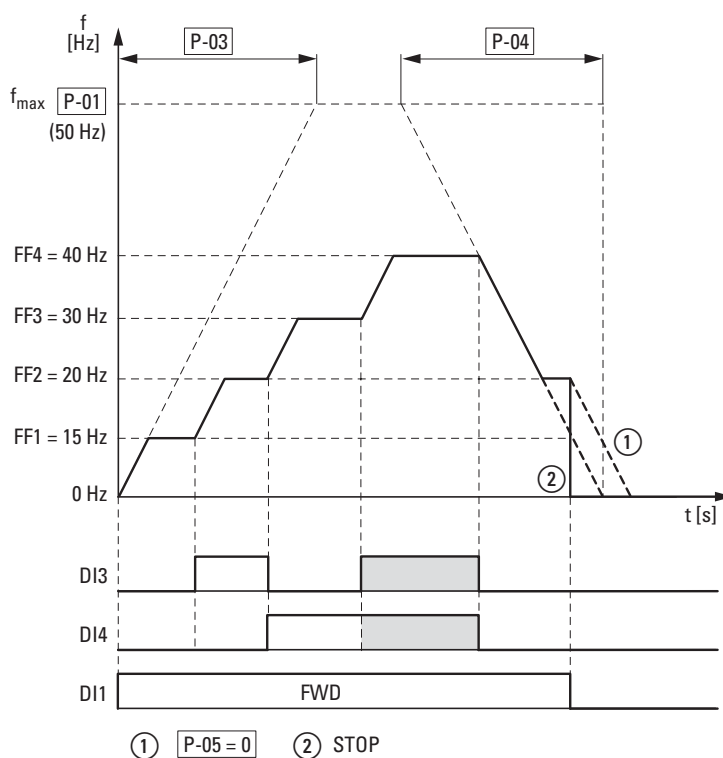


Figura 77: Esempio: attivazione delle frequenze fisse con rampe di accelerazione e di ritardo

Il cambio tra i singoli valori di frequenze fisse avviene secondo i tempi di accelerazione e ritardo impostati in P-03 e P-04 (→ Figura 77). Quando si disinseriscono i consensi FWD e REV, la frequenza di uscita viene bloccata direttamente ② (uscita non guidata).

Con P-05 = 0 l'azionamento viene guidato con un ritardo ①.

7.4.2 Salto di frequenza

Nei sistemi con risonanze magnetiche questo campo di frequenza può essere mascherato per il funzionamento statico.

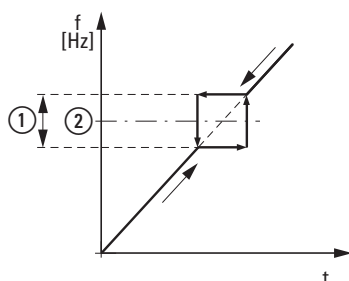


Figura 78: Campo di taratura per la frequenza mascherata

① P-26

② P-27

7 Applicazioni

7.4 Valori di riferimento della frequenza fissa

PNU	ID	Diritto di accesso		Valore	Descrizione	IF
		RUN	ro/rw			
P-26	154	✓	rw	0,00 - 50,00 Hz	Salto di frequenza 1, ampiezza di banda (campo di isteresi) 0,00 - P-01 (f_{max})	0
P-27	155	✓	rw	0,00 - 50,00 Hz	Salto di frequenza 1, punto centrale P-02 (f_{min}) - P-01 (f_{max}) La funzione frequenza di salto viene utilizzata per evitare che il convertitore di frequenza venga azionato ad una determinata frequenza di uscita, ad esempio con una frequenza che può causare una risonanza meccanica in una determinata macchina. Il parametro P-27 definisce il punto centrale della banda della frequenza di salto e viene impostato insieme al parametro P-26. La frequenza di uscita scorre con le velocità impostate in P-03 o P-04 attraverso la banda stabilita, senza tuttavia che venga mantenuta una frequenza di uscita all'interno della banda definita. Se il valore di riferimento della frequenza applicato al convertitore di frequenza è interno alla banda, allora la frequenza di uscita rimane in corrispondenza del limite superiore o inferiore della banda.	0

7.5 Funzione Motopotenziometro

Con i parametri P-12, P-15 e P-31 è possibile impostare la funzione di motopotenziometro elettronico per l'impostazione valore di riferimento.

Esempio

P-12 = 2; P-15 = 0; P-31 = 2 o = 3

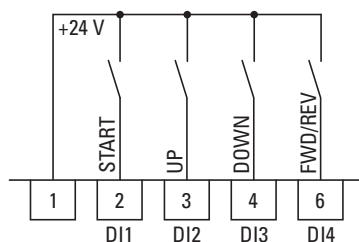


Figura 79: Motopotenziometro per entrambi i sensi di rotazione (FWD/REV)

Il consenso all'avviamento avviene con un segnale continuo sul morsetto di comando 2 (DI1); la selezione del senso di rotazione (FWD o REV) sul morsetto di comando 6 (DI4).

Il valore nominale della frequenza può essere infine aumentato con un impulso sul morsetto 3 (DI2) (UP). L'accelerazione avviene in questo caso con il tempo impostato in P-03 (acc1) fino alla frequenza di uscita massima impostata in P-01.

Il parametro P-31 determina il comportamento del convertitore di frequenza in caso di riavviamento:

- P-31 = 2: il convertitore di frequenza si avvia a partire dalla frequenza minima (P-02).
- P-31 = 3: il convertitore di frequenza memorizza il valore impostato e si avvia a partire dal valore nominale della frequenza precedentemente impostato.

Il valore nominale della frequenza qui impostato resta in memoria anche dopo la disinserzione della tensione di alimentazione.

Con il morsetto di comando 4 (DI3) è possibile ridurre il valore nominale della frequenza impostato per il motopotenziometro (DOWN). Il ritardo avviene con il tempo impostato in P-04 (dec1) fino a 0 Hz, se in P-02 non è stata impostata una frequenza minima.



Maggiori informazioni sono disponibili nella nota applicativa AP040042.

7 Applicazioni

7.5 Funzione Motopotenziometro

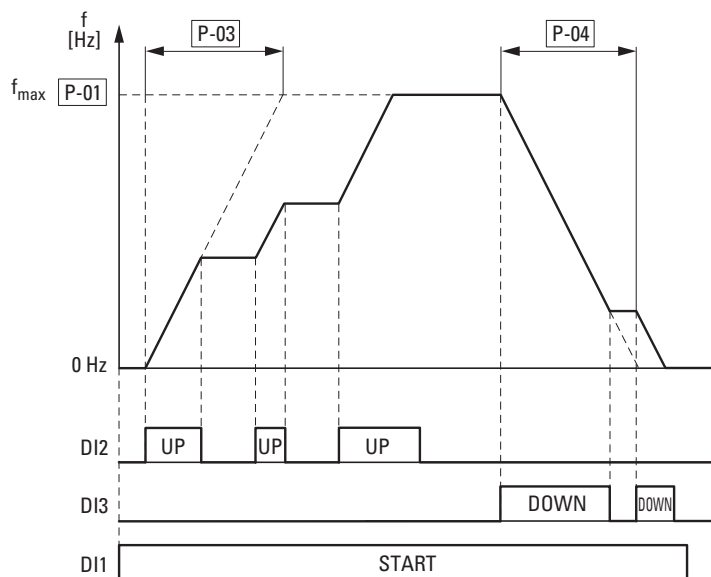


Figura 80: Esempio di motopotenziometro

Se è stata impostata una frequenza minima (P-02), il motopotenziometro si avvia sempre a $f = 0$ Hz. Al superamento della frequenza minima impostata, il motopotenziometro lavora nel campo fino alla frequenza massima (P-01). Il valore di frequenza minima viene superato solo dopo la disinserzione del consenso all'avvio (D11).

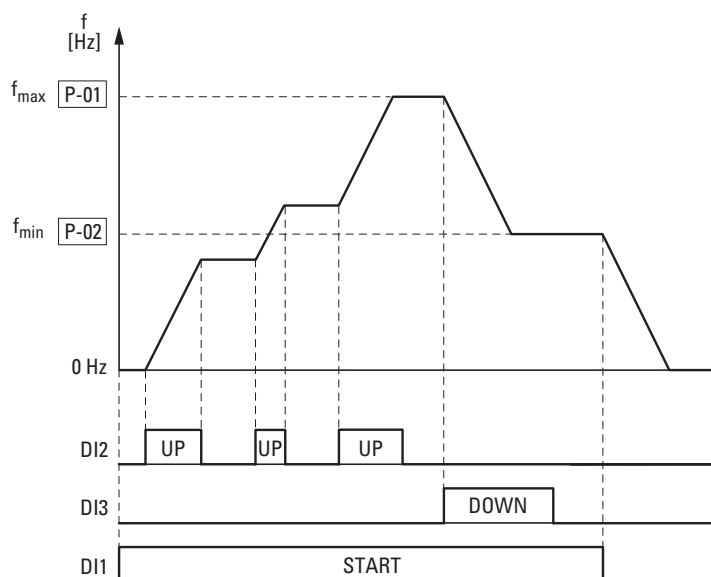


Figura 81: Motopotenziometro del motore con limitazione f_{min}

7 Applicazioni

7.5 Funzione Motopotenziometro

PNU	ID	RUN	ro/rw	Valore	Descrizione	IF
P-31	159	✓	rw		Funzione di avvio con riavvio automatico, Organo di comando Questo parametro è attivo solo se il funzionamento avviene nella modalità di comando a tastiera (P-12 = 1 o P-12 = 2).	1
				0	Frequenza/velocità di rotazione minima; tastiera I tasti Start e Stop della tastiera sono abilitati e i morsetti di comando 1 e 2 devono essere collegati. Il convertitore di frequenza si avvia sempre alla frequenza/velocità di rotazione minima (P-02).	
				1	numero di giri precedente; tastiera I tasti Start e Stop della tastiera sono abilitati; i morsetti di comando 1 e 2 devono essere collegati. Il convertitore di frequenza si avvia sempre con l'ultima frequenza di esercizio/velocità di rotazione.	
				2	Frequenza/velocità di rotazione minima; morsetto Il convertitore di frequenza viene avviato direttamente dai morsetti di comando; i tasti Start e Stop della tastiera vengono ignorati. Il convertitore di frequenza si avvia sempre alla frequenza/velocità di rotazione minima (P-02).	
				3	numero di giri precedente; morsetto Il convertitore di frequenza viene avviato direttamente dai morsetti di comando; i tasti Start e Stop della tastiera vengono ignorati. Il convertitore di frequenza si avvia sempre con l'ultima frequenza di esercizio/velocità di rotazione (P-02).	

7.6 Monitoraggio della corrente motore

Opzioni desiderate (esempio):

- L'uscita relè K1 deve emettere un avvertimento in caso di sovracorrente pari al 10 %.
- Per un controllo più preciso, l'uscita analogica AO deve visualizzare la corrente del motore nell'intervallo compreso tra 0 e 10 V (5 V = corrente nominale motore (P-08)).

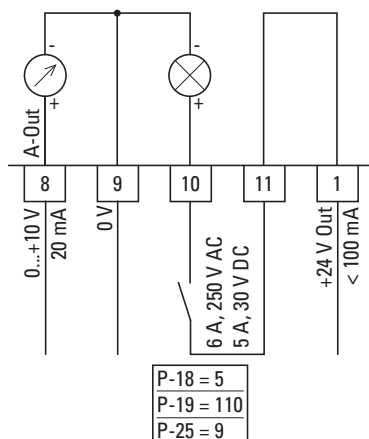


Figura 82: Esempio: monitoraggio della corrente motore
Segnalazione d'errore: $I_E - LrP$

Se il motore ($I_e = 1,9 \text{ A}$) → Figura 9, pagina 22 viene utilizzato come esempio, il relè K1 interviene non appena il motore rileva una corrente di 2,09 A. L'uscita analogica emette una tensione di 5,5 V.

Il convertitore di frequenza verrà quindi automaticamente disinserito a causa del sovraccarico ($I_e > 100 \%$).

PNU	ID	Diritto di accesso		Valore	Descrizione	IF
		RUN	ro/rw			
P-18	146	✓	rw		Segnale K1 (Relais Output 1) Seleziona la funzione assegnata all'uscita a relé. Il relé ha due morsetti di derivazione: la logica 1 indica che il relé è attivo: quindi i morsetti 10 e 11 vengono interconnessi. Morsetti di derivazione; la logica 1 indica che il relé è attivo.	0
				0	RUN, abilitazione (FWD, REV)	
				1	READY, convertitore di frequenza pronto al funzionamento	
				2	Frequenza di uscita = valore nominale della frequenza	
				3	Messaggio di errore (convertitore di frequenza non pronto)	
				4	Frequenza di uscita \geq valore limite (P-19)	
				5	Corrente di uscita \geq valore limite (P-19)	
				6	Frequenza di uscita $<$ valore limite (P-19)	
				7	Corrente di uscita $<$ valore limite (P-19)	

7 Applicazioni

7.6 Monitoraggio della corrente motore

PNU	ID	Diritto di accesso		Valore	Descrizione	IF
		RUN	ro/rw			
P-19	147	✓	rw	0 - 200 %	Valore limite K1 (relè) Il valore limite regolabile utilizzato in combinazione con le impostazioni da 4 a 7 di P-18 e P-25	100,0
P-25	153	✓	rw		Segnale AO1 (Analog Output). Commutazione a uscita digitale	8
					D01 (uscita digitale 1) → +24 V DC (valore 0 - 7)	
				0	RUN (il convertitore di frequenza è abilitato al funzionamento – FWD, REV)	
				1	READY, il convertitore di frequenza è pronto al funzionamento e/o nessun errore	
				2	Frequenza di uscita = valore nominale della frequenza	
				3	Messaggio di errore (convertitore di frequenza non è pronto)	
				4	Frequenza di uscita \geq valore limite (P-19)	
				5	Corrente di uscita \geq valore limite (P-19)	
				6	Frequenza di uscita < valore limite (P-19)	
				7	Corrente di uscita < valore limite (P-19)	
					Uscita analogica → 0 - 10 V DC (valore 8, 9)	
				8	Frequenza di uscita f-Out → 0 - 100 % f_{max} (P-01)	
				9	Corrente di uscita → 0 - 200 % I_e (P-08)	

7 Applicazioni

7.7 Funzione di avvio automatico

7.7 Funzione di avvio automatico

Esempio: P-30: $RU\text{E}_0-2$

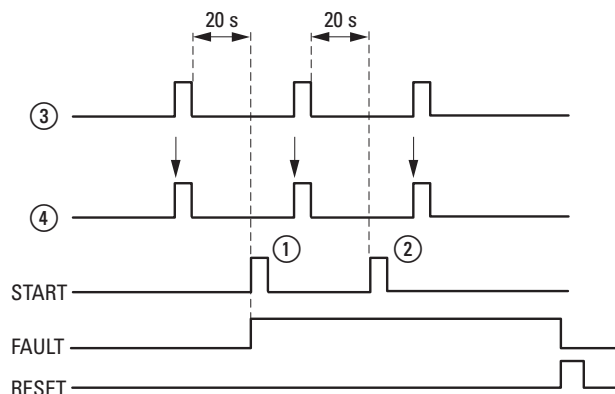


Figura 83: Riavvio automatico dopo una segnalazione di guasto (due tentativi di avviamento)

- ① Primo riavvio automatico
- ② Secondo riavvio automatico
- ③ Spegnimento in 5 s seguito al rilevamento di un'anomalia
- ④ Segnale di arresto motore
TEST = tempo di controllo monitorato
FAULT = spegnimento con segnalazione di guasto
RESET = resettaggio della segnalazione di guasto (FAULT)

PNU	ID	Diritto di accesso		Valore	Descrizione	IF
		RUN	ro/rw			
P-30	158	✓	rw		Funzione di avvio con riavvio automatico, morsetti di comando Definisce il comportamento del convertitore di frequenza in riferimento all'ingresso analogico di consenso e configura la funzione di riavviamento automatico.	$Ed9E-r$
				$Ed9E-r$	disattivato	
					Dopo l'attivazione o il ripristino (Reset) il convertitore di frequenza non si riavvia, se l'ingresso digitale 1 rimane chiuso (il convertitore di frequenza necessita di un nuovo fronte di avvio). L'ingresso deve essere chiuso dopo l'attivazione o il ripristino per avviare il convertitore di frequenza.	
				$RU\text{E}_0-0$	Il convertitore di frequenza si avvia automaticamente (il convertitore di frequenza non necessita di un fronte di avvio; il segnale continua ad essere disponibile).	
					Dopo l'attivazione o il ripristino (Reset) il convertitore di frequenza si avvia automaticamente se l'ingresso digitale 1 è chiuso.	
				$RU\text{E}_0-1$	Il convertitore di frequenza si avvia 1 volta automaticamente.	
					Dopo una disinserzione per guasto (trip) il convertitore di frequenza effettua fino a cinque tentativi di riavvio a intervalli di 20 secondi. È necessario togliere tensione al convertitore di frequenza per resettare il contatore. Il numero di tentativi di riavvio viene conteggiato. Se il convertitore di frequenza non si avvia all'ultimo tentativo, entra nello stato di errore e richiede all'utente di ripristinare manualmente l'errore.	
				$RU\text{E}_0-2$	Il convertitore di frequenza si avvia 2 volte automaticamente.	
				$RU\text{E}_0-3$	Il convertitore di frequenza si avvia 3 volte automaticamente.	
				$RU\text{E}_0-4$	Il convertitore di frequenza si avvia 4 volte automaticamente.	
$RU\text{E}_0-5$	Il convertitore di frequenza si avvia 5 volte automaticamente.					

7.8 Impostazione valore di riferimento tramite organo di comando

REF: impostazione valore di riferimento (Reference) tramite l'organo di comando


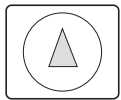
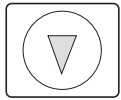
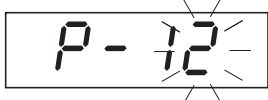

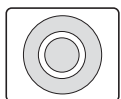
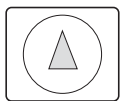
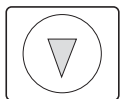


Le impostazioni del convertitore di frequenza attraverso l'organo di comando sono paragonabili, per il loro effetto, alla funzione di un potenziometro motorizzato elettronico. Il valore impostato mediante i tasti freccia ▲ e ▼ resta in memoria anche dopo la disinserzione della tensione di alimentazione.



Per un sistema di comando tramite keypad, il morsetto di comando 1 deve essere ponticellato su 2 per ottenere l'abilitazione.


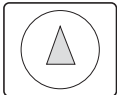
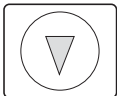
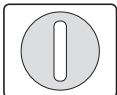

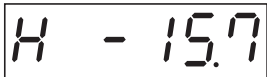
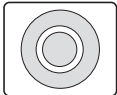
La tabella seguente esemplifica l'impostazione del valore nominale della frequenza attraverso l'organo di comando.

Nota: a seconda dell'impostazione di P-15 i seguenti dati possono variare nella tabella.

Sequenza	Comandi	vista	Descrizione
1	  	 	<p>Impostare il parametro P-12 a 1 o 2 per portare il livello di comando sul keypad.</p> <p>1: Organo di comando (keypad FWD): un senso di rotazione 2: Organo di comando (keypad FWD/REV): entrambi i sensi di rotazione</p>
2	  	 	<p>Ponticellare il morsetto di comando 1 su 2, per ottenere il consenso all'avviamento.</p> <p>Premere il pulsante STOP per arrivare automaticamente all'impostazione del valore di riferimento.</p> <p>Con i tasti freccia ▲ e ▼ è possibile modificare il valore di riferimento.</p>

7 Applicazioni

7.8 Impostazione valore di riferimento tramite organo di comando

Sequenza	Comandi	vista	Descrizione
3	  		<p>Premere il pulsante START per avviare il convertitore di frequenza. Il convertitore di frequenza funziona con il tempo di accelerazione impostato in P-03 fino a raggiungere il valore di riferimento visualizzato sul keypad.</p> <p>I tasti freccia ▲ e ▼ consentono di modificare il valore di riferimento nella modalità RUN.</p>
4	 FWD REV	 	<p>Premendo nuovamente il pulsante START si genera un cambio del senso di rotazione (P-12 = 2).</p> <p>Nota: Con direzione del campo di rotazione REV, la frequenza è contrassegnata con un segno meno.</p> <p>Segno meno con direzione del campo di rotazione REV</p>
5			<p>Premendo il pulsante STOP, il convertitore di frequenza si arresta con il tempo di ritardo impostato in P-04.</p>

8 Modbus RTU

8.1 Generalità

Modbus è un sistema di bus gestito con un polling centralizzato, in cui un cosiddetto master (PLC) controlla tutta la trasmissione dati sul bus. Esso non consente alcun traffico trasversale fra i singoli utenti (slave).

Ogni scambio di dati viene avviato dal master su richiesta.

Può essere inviata soltanto una richiesta sulla linea.

Uno slave non può avviare nessuna trasmissione, bensì soltanto reagire a una richiesta con una risposta.

Tra master e slave sono possibili due tipi di finestra di dialogo:

- Il master invia una richiesta a uno slave e attende una risposta.
- Il master invia un richiesta a tutti gli slave e non attende alcuna risposta (modalità di distribuzione = broadcast).



Per ulteriori informazioni sull'argomento Modbus visitare il sito Internet: www.modbus.org

8.1.1 Comunicazione

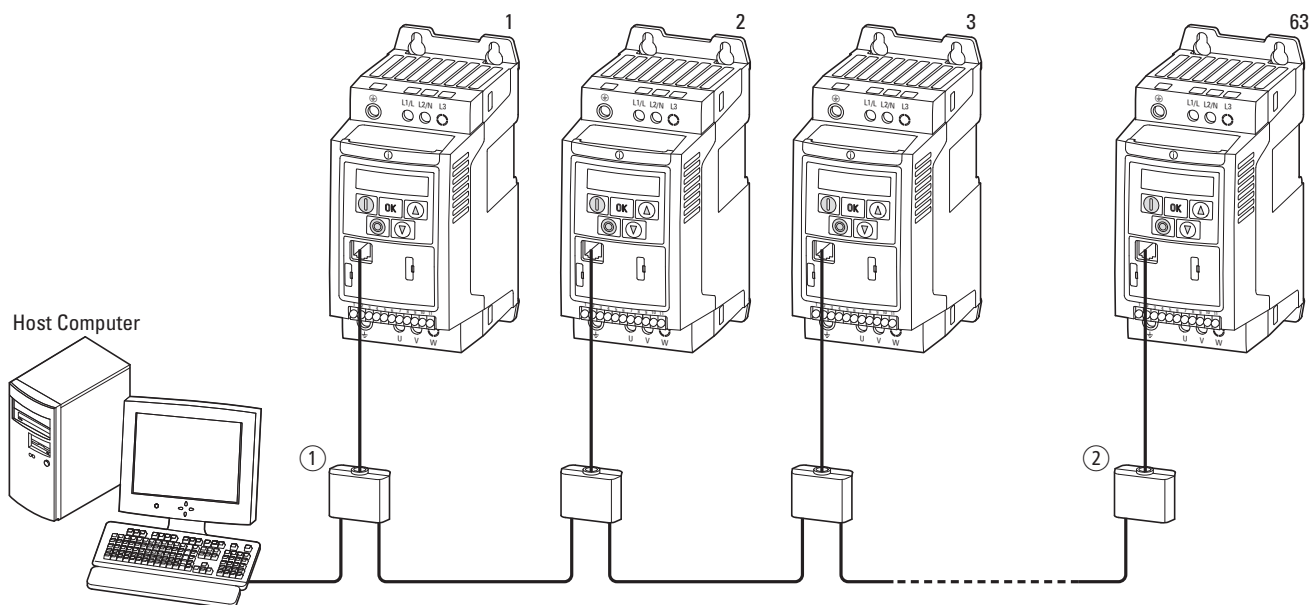


Figura 84: Rete Modbus con DC1

La figura mostra una tipica disposizione con un computer host (master) e un numero qualsiasi (massimo 63 utenti) di convertitori di frequenza DC1 (slave). Ogni convertitore di frequenza ha un indirizzo univoco sulla rete. L'indirizzamento avviene individualmente per ogni convertitore di frequenza DC1 mediante il parametro di sistema P-36 ed è indipendente dal collegamento fisico (posizione) sulla rete.

8 Modbus RTU

8.1 Generalità

8.1.2 Porta COM

Il collegamento elettrico tra master e slave viene effettuato con cavi RJ45. Se vengono impiegati più slave, essi saranno collegati in parallelo con cavi RJ45 e splitter.

L'interfaccia RJ45 incorporata del convertitore di frequenza DC1 supporta il protocollo Modbus RTU e consente così un collegamento diretto in rete senza modulo d'interfaccia aggiuntivo. Il cavo di rete deve essere collegato a una resistenza di terminazione del bus di 120 Ω su ciascuna estremità fisica per evitare le riflessioni e gli errori di trasmissione ad esse correlati.

La resistenza EASY-NT-R può essere inserita nella variante con splitter.

Pin	Significato
1	CANopen -
2	CANopen +
3	0 V
4	OP-Bus (Operation Bus) / Organo di comando esterno / Collegamento PC -
5	OP-Bus (Operation Bus) / Organo di comando esterno / Collegamento PC +
6	Tensione di alimentazione 24-V-DC
7	RS485- Modbus RTU (A)
8	RS485+ Modbus RTU (B)

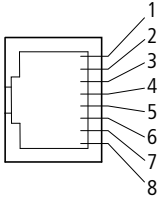


Figura 85: Collegamento del connettore femmina RJ45

8.1.3 Abilitazione

Per il funzionamento del bus è inoltre necessario applicare un segnale "High" a DI1.

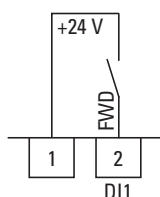


Figura 86: Abilitazione al funzionamento del bus

8.1.4 Formato dati Modbus

Nei convertitori di frequenza della serie DC1 il formato dati è predefinito e non può essere modificato.

- 1 bit di start
- 8 bit di dati
- 1 bit di stop
- Nessuna parità

8.2 Parametri Modbus

La seguente tabella 14 mostra i parametri Modbus nel convertitore di frequenza DC1.

RUN contraddistingue il diritto di accesso durante il funzionamento (FWD o REV)
- = impossibile cambiare i parametri,
✓ = è possibile cambiare i parametri.

ro/rw contraddistingue il diritto di accesso mediante il bus di campo
ro = sola lettura possibile (read only),
rw = lettura e scrittura possibile (read/write).



P-36 – Timeout

Il parametro P-36 indica il tempo che intercorre prima di una reazione alla perdita di comunicazione.

Per P-36 = 0 la funzione è disattivata.

“t” all'inizio significa: segnalazione d'errore e decelerazione libera;

“r” all'inizio significa: arresto con il secondo tempo della rampa di frenata

8 Modbus RTU

8.2 Parametri Modbus

Tabella 14: Parametri Modbus

PNU	ID	Diritto di accesso		Designazione	Campo valori	IF
		RUN	ro/rw			
P-36	164	–	rw	Convertitore di frequenza: indirizzo slave	0 - 63	1
			rw	Baudrate	2 = 9,6 kBit/s 3 = 19,2 kBit/s 4 = 38,4 kBit/s 5 = 57,6 kBit/s 6 = 115,2 kBit/s	2
			rw	Timeout	0 - 3000 ms	3000 ms
P-12	140	–	rw		Livello comando	0
			0	Morsetti di comando (Ingresso/uscita) Il convertitore di frequenza reagisce direttamente ai segnali applicati ai morsetti di comando.		
			1	Organo di comando (KEYPAD FWD) Il convertitore di frequenza può essere comandato solo in avanti se si utilizza una tastiera esterna o di comando a distanza.		
			2	Organo di comando (KEYPAD FWD/REV) Il convertitore di frequenza può essere comandato in avanti e all'indietro se si utilizza una tastiera esterna o di comando a distanza. Premendo il pulsante START sulla tastiera è possibile passare dal campo di rotazione orario (FWD) al campo di rotazione antiorario (REV) e viceversa.		
			3	Modbus Comando via Modbus RTU (RS485) mediante le rampe di accelerazione/ritardo interne.		
			4	Modbus Comando via interfaccia Modbus-RTU (RS485), con aggiornamento delle rampe di accelerazione/ritardo tramite Modbus.		
			5	Regolatore PI con valore reale esterno		
			6	Regolatore PI con valore reale esterno e valore accumulato di AI1		
			7	CANopen Comando via CANopen mediante le rampe di accelerazione/ritardo interne		
			8	CANopen Comando via CANopen, con aggiornamento delle rampe di accelerazione/ritardo tramite CANopen.		
			9	Istruzioni di comando e valore di riferimento via SmartWire-DT (DI1 = abilitazione hardware, P-15: senza funzione)		
			10	Istruzioni di comando via SmartWire-DT, valore di riferimento locale (P-15 per impostazioni locali)		
			11	Istruzioni di comando locali, valore di riferimento via SmartWire-DT (DI1 = avviamento/arresto)		
12	Comando SmartWire-DT – in base all'impostazione in caso di perdita di comunicazione; passaggio automatico a locale					
13	Istruzioni di comando e valore di riferimento via SmartWire-DT In aggiunta tramite DI1 un Enable e DI2 un Enable Setpoint					

8.3 Modalità Modbus RTU

La modalità di funzionamento Modbus RTU (Remote Terminal Unit = terminale telecomandato) trasmette i dati in formato binario (elevata velocità di trasferimento dei dati) e determina il formato di trasmissione della richiesta e della risposta dei dati.

Ogni byte di messaggio inviato contiene due caratteri esadecimali (0 - 9, A - F).

La trasmissione dati tra master (PLC) e il convertitore di frequenza DC1 avviene secondo lo schema qui rappresentato:

- Richiesta master: il master invia un protocollo quadro (Modbus Frame) al convertitore di frequenza.
- Risposta slave: il convertitore di frequenza invia un protocollo quadro (Modbus Frame) in risposta al master.

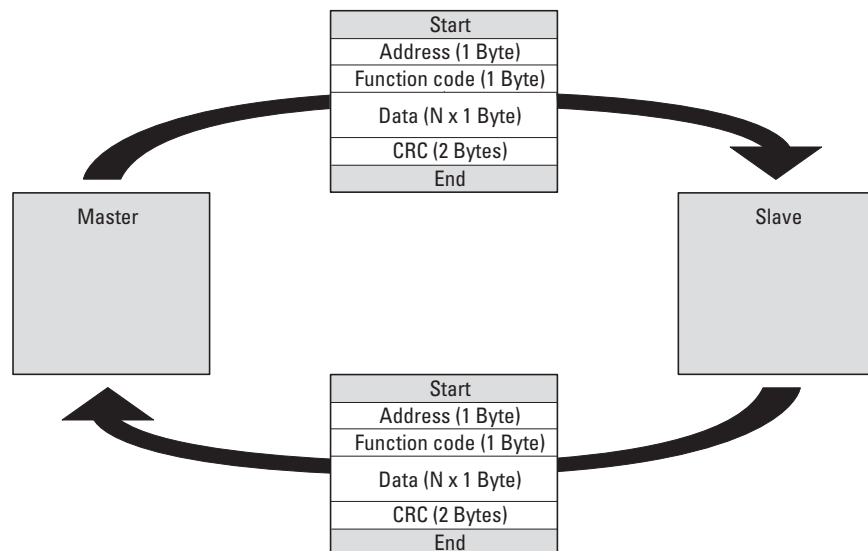


Figura 87: Scambio di dati tra master e slave



Il convertitore di frequenza (slave) invia una risposta soltanto se ha prima ricevuto una richiesta dal master.

8.3.1 Struttura della richiesta del master

8.3.1.1 Indirizzo

- Nel parametro P-36 è inserito l'indirizzo (da 1 a 63) del convertitore di frequenza a cui giunge la richiesta. Soltanto il convertitore di frequenza con quell'indirizzo potrà rispondere alla richiesta.
- L'indirizzo 0 è utilizzato dal master come un cosiddetto broadcast (messaggio a tutti gli utenti del bus). In questa modalità, non è possibile contattare i singoli utenti e gli slave non possono emettere alcun dato.

8.3.1.2 Codice funzione

Il codice funzione definisce il tipo di messaggio. Con il convertitore di frequenza DC1 è possibile eseguire le seguenti azioni:

Codice funzione [hex]	Designazione	Descrizione
03	Read Holding Registers	Lettura dei registri di emissione nello slave (dati di processo, parametri, configurazione). In una richiesta del master possono essere letti al massimo 11 registri.
06	Write Single Register	Scrittura di un registro di emissione nello slave. Con un telegramma generale (broadcast) il rispettivo registro di emissione viene scritto in tutti gli slave. Il registro viene riletto per il confronto.

8.3.1.3 Dati

La lunghezza del blocco di dati (dati: N x 1 byte) dipende dal codice funzione. Esso è composto da due caratteri esadecimale compresi tra 00 e FF. Il blocco dati contiene informazioni aggiuntive per lo slave per poter eseguire l'azione stabilita dal codice funzione del master (esempio: il numero di parametri da elaborare).

8.3.1.4 Controllo di errore ciclico (CRC)

I telegrammi nella modalità di funzionamento Modbus RTU contengono un controllo d'errore ciclico (CRC = Cyclical Redundancy Check). Il campo CRC è composto da due byte contenenti un valore binario a 16 bit. Il controllo d'errore CRC viene eseguito sempre e indipendentemente dal processo di controllo di parità per i singoli caratteri del telegramma. Il risultato del CRC viene allegato al telegramma dal master. Lo slave, durante la ricezione del telegramma, esegue un nuovo calcolo e confronta il valore calcolato con il valore effettivo contenuto nel campo CRC. Se entrambi i valori non sono identici, viene segnalata un'anomalia.

8.3.2 Struttura della risposta dello slave

8.3.2.1 Tempo di trasmissione necessario

- Il periodo che intercorre tra la ricezione di una richiesta del master e la risposta del convertitore di frequenza è almeno pari a 3,5 caratteri (tempo di attesa).
- Dopo aver ricevuto una risposta dal convertitore di frequenza, il master dovrà attendere almeno il tempo di attesa prima di poter inviare una nuova richiesta.

8.3.2.2 Normale risposta dello slave

- Se la richiesta del master contiene una funzione di scrittura del registro (codice funzione 06), il convertitore di frequenza restituisce direttamente la richiesta come risposta.
- Se la richiesta del master contiene una funzione di lettura del registro (codice funzione 03), il convertitore di frequenza restituisce i dati letti con l'indirizzo dello slave e il codice funzione in risposta.

8.3.2.3 Lo slave non risponde

Nei seguenti casi il convertitore di frequenza ignora la richiesta e non invia alcuna risposta:

- Alla ricezione di una richiesta di broadcast.
- In caso di errore di trasmissione nella richiesta.
- Se l'indirizzo dello slave contenuto nella richiesta non corrisponde a quello del convertitore di frequenza.
- In caso di errore CRC o di parità.
- Se l'intervallo temporale tra i messaggi è inferiore a 3,5 caratteri.



Nel master occorre garantire che esso ripeta la richiesta, qualora non abbia ricevuto risposta nell'intervallo di tempo corrispondente.

8 Modbus RTU

8.3 Modalità Modbus RTU

8.3.3 Mappatura dei registri in Modbus

Con la mappatura dei registri nel convertitore di frequenza DC1 è possibile, mediante RTU, elaborare i contenuti elencati nella seguente tabella.

Gruppo	Campo ID	Assegnazione dei numeri ID
Parametri	129 - 175	Elenco parametri → Tabella 37, pagina 221
Dati di processo in ingresso	1 - 4	→ Sezione "8.3.3.1 Dati di processo in ingresso", pagina 142
Dati di processo in uscita	6 - 24	→ Sezione "8.3.3.2 Dati di processo in uscita", pagina 144



In alcuni sistemi di comando (ad es. PLC) può succedere che questi contengano un offset di +1 nel driver dell'interfaccia di comunicazione di Modbus RTU.



Nell'elaborazione dei valori non si tiene conto della virgola! Ad esempio la corrente motore (ID 8) viene visualizzata sul display del convertitore di frequenza DC1 come 0,3 A, ma trasmessa tramite Modbus nel formato 003_{dec}.

8.3.3.1 Dati di processo in ingresso

I dati di processo in ingresso sono utilizzati per controllare il convertitore di frequenza DC1.

ID	Designazione	Fattore di scala	Unità
1	Parola di comando del bus di campo	–	Codice binario
2	Valore di riferimento del numero di giri del bus di campo	0,1	Hz
3	riservato	–	–
4	Tempo di rampa Modbus	0,01	s

Parola di comando (ID 1)

Questi bit servono per il comando del convertitore di frequenza DC1. Il contenuto può essere adattato dall'utente a seconda della propria applicazione e quindi inviato come parola di comando al convertitore di frequenza.

Bit	Descrizione	
	Valore = 0	Valore = 1
0	Stop	Funzionamento
1	Campo di rotazione orario (FWD)	Campo di rotazione antiorario (REV)
2	Nessuna azione	Azzerare gli errori
3	Nessuna azione	Decelerazione libera
4	non utilizzato	
5	Nessuna azione	Arresto rapido (rampa)
6	Nessuna azione	Frequenza fissa (FF1)
7	Nessuna azione	Sovrascrivere il valore di riferimento portandolo a 0
8	non utilizzato	
9	non utilizzato	
10	non utilizzato	
11	non utilizzato	
12	non utilizzato	
13	non utilizzato	
14	non utilizzato	
15	non utilizzato	

Valore di riferimento del numero di giri del bus di campo (ID 2)

I valori ammessi rientrano nell'intervallo da P-02 (frequenza minima) a P-01 (frequenza massima).

Nell'applicazione questo valore viene scalato con il fattore 0,1.

15	14	13	12	11	10	9	8	7	6	5	4	3	2	1	0
MSB															LSB

8 Modbus RTU

8.3 Modalità Modbus RTU

8.3.3.2 Dati di processo in uscita

I dati di processo in uscita sono usati per monitorare il convertitore di frequenza.

ID	Designazione	Fattore di scala	Unità/Formato
6	Parola di stato e di errore	–	Codice binario
7	Numero di giri reale del bus di campo	0,1	Hz
8	corrente del motore	0,1	A
9	riservato	–	–
10	riservato	–	–
11	Stato DI	–	Codice binario
12	Versione	–	WORD
13	Potenza	1	kW/HP
14	Livello di tensione	1	V
15	Versione software della porta di comando	–	WORD
16	Versione software dello stadio di potenza	–	WORD
17	Riconoscimento del convertitore di frequenza	–	WORD
18	riservato	–	–
19	riservato	–	–
20	Valore AI1	0,1	%
21	Valore AI2	0,1	%
22	Numero di giri ingresso di riferimento	1	U/min
23	Tensione circuito intermedio	1	V
24	Temperatura del convertitore di frequenza	1	°C
25	Run-time del convertitore di frequenza	1	h
26	Run-time del convertitore di frequenza	1	min/s
27	Run-time del convertitore di frequenza dall'ultimo errore	1	h
28	Run-time del convertitore di frequenza dall'ultimo errore	1	min/s

Parola di stato e di errore (ID 6)

Le informazioni sullo stato dell'apparecchio e i messaggi di errore sono indicati nella parola di stato e di errore.

15	14	13	12	11	10	9	8	7	6	5	4	3	2	1	0
MSB															LSB
Parola di errore								Parola di stato							

Parola di stato

Bit	Descrizione	
	Valore = 0	Valore = 1
0	Azionamento non pronto	Pronto al funzionamento (READY)
1	Stop	Messaggio scorrevole di funzionamento (RUN)
2	Campo di rotazione orario (FWD)	Campo di rotazione antiorario (REV)
3	Nessun errore	Anomalia rilevata (FAULT)
4	Rampa di accelerazione	Valore reale della frequenza uguale all'impostazione valore di riferimento
5	–	Numero di giri zero
6	Controllo velocità disattivato	Controllo velocità attivato
7	non utilizzato	non utilizzato

Parola di errore

➔ ➔ Capitolo 10 “Segnalazione d'errore”

Numero di giri reale (ID 7)

Il numero di giri del convertitore di frequenza è compreso tra P-02 (frequenza minima) e P-01 (frequenza massima). Nell'applicazione il valore viene scalato con il fattore 0,1.

15	14	13	12	11	10	9	8	7	6	5	4	3	2	1	0
MSB															LSB

Corrente (ID 8)

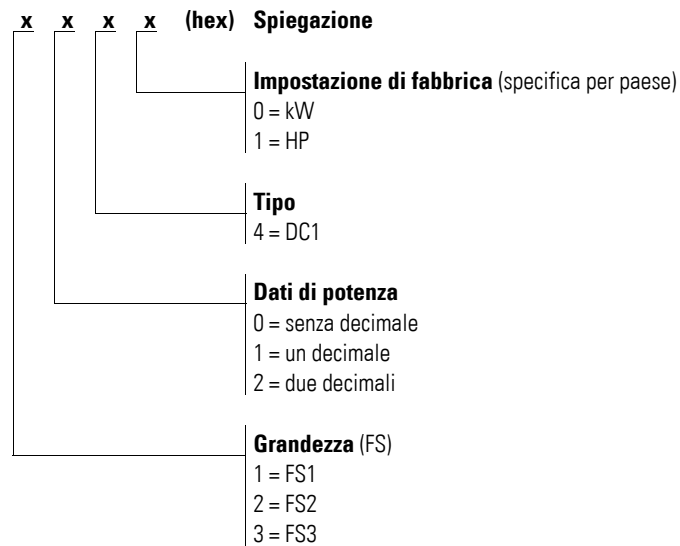
La corrente viene indicata con un decimale.

Esempio: 34 \triangleq 3,4 A.

Stato DI (ID 11)

Il valore indica lo stato degli ingressi digitali. Il bit più basso indica lo stato di DI 1.

Esecuzione (ID 12)



Potenze nominali (ID 13)

Il valore di questo registro in combinazione con la seconda posizione del registro 12 dà come risultato la potenza dell'apparecchio.

Esempi:

Registro 12 = x1x0h

Registro 13 = 15 → L'apparecchio ha una potenza di 1,5 kW.

Tensione (ID 14)

Indica la tensione di ingresso definita dell'apparecchio.

Esempio:

230 ≙ 230 V

Versione software, porta di comando (ID 15)

Indica la versione software della porta di comando con due decimali.

Versione software, stadio di potenza (ID 16)

Indica la versione software dello stadio di potenza con due decimali.

Riconoscimento del convertitore di frequenza (ID 17)

Il numero di serie univoco assegnato all'apparecchio.

8.3.4 Spiegazione del codice funzione

8.3.4.1 Codice funzione 03_{hex}: lettura dei registri di emissione

Questa funzione legge il contenuto di una serie di registri di emissione consecutivi (specifici indirizzi registro).

Esempio

Lettura della parola di stato e di errore (ID 6) del convertitore di frequenza DC1 con indirizzo slave 1.

Richiesta Master: 01 03 0005 0001 940B_{hex}

Registro [hex]	Nome
01	Indirizzo slave
03	Codice funzione (lettura dei registri di emissione)
0005	5 _{dec} : il numero ID è 6, perché il comando master contiene un offset di +1.
0001	Totale dei registri richiesti
940B	CRC

Risposta Slave: 01 03 02 0000 B844_{hex}

Registro [hex]	Nome
01	Indirizzo slave
03	Codice funzione (lettura dei registri di emissione)
02	Numero di byte dati successivi (1 registro = 2 byte)
0000	Contenuto (2 byte) del registro 6: 0
B844	CRC

8.3.4.2 Codice funzione 06_{hex}: scrittura di un registro di emissione

Questa funzione scrive dati in un registro di emissione.

Esempio

Scrittura della parola di comando (ID 1) di un convertitore di frequenza DC1 con indirizzo slave 1.

Richiesta Master: 01 06 0000 0001 480A_{hex}

Registro [hex]	Nome
01	Indirizzo slave
06	Codice funzione (scrittura di un registro di emissione)
0000	0: il numero ID del registro da scrivere è 1, perché il comando master contiene un offset di +1.
0001	Contenuto (2 byte) per il registro 0000 0000 0000 001 _{bin} → RUN
480A	CRC

Risposta Slave: 01 06 0000 0001 480_{hex}

La risposta slave è una copia della richiesta master se si tratta di una normale risposta.

Registro [hex]	Nome
01	Indirizzo slave
06	Codice funzione (qui, scrittura di un registro di emissione)
0000	1: il numero ID del registro da scrivere è 1, perché il comando master contiene un offset di +1.
0001	Contenuto (2 byte) per il registro 0000 0000 0000 001 _{bin} → RUN
B844	CRC



Il codice funzione 06_{hex} può essere utilizzato per un broadcast.

9 CANopen

Il presente capitolo è destinato ai tecnici dell'automazione e agli ingegneri. Si richiede una solida conoscenza del bus di campo CANopen e della programmazione di un controllore master CANopen. Inoltre occorre avere dimestichezza con l'uso del convertitore di frequenza DC1.



Per ulteriori informazioni su CANopen visitare il sito Internet:
www.can-cia.org

Riferimenti

[1] CANopen – Application Layer and Communication Profile
CiA Draft Standard DS301, Version 4.02, February, 13, 2002

9.1 Tipi di dati

CANopen definisce tipi di dati propri. Per il CANopen Protocol Handler del convertitore di frequenza DC1 vengono utilizzati i seguenti tipi.

Tabella 15: Tipi di dati con CANopen

Nome	Descrizione	Campo	
		Minimo	Massimo
UNSIGNED8	Unsigned Integer con lunghezza 8 bit (da b7 a b0)	0	255
UNSIGNED16	Unsigned Integer con lunghezza 16 bit (da b15 a b0)	0	65535
UNSIGNED32	Unsigned Integer con lunghezza 32 bit (da b31 a b0)	0	4294967295
INTEGER8	Signed Integer con lunghezza 8 bit (da b7 a b0)	-128	127
INTEGER16	Signed Integer con lunghezza 16 bit (da b15 a b0)	-32768	32767
INTEGER32	Signed Integer con lunghezza 32 bit (da b31 a b0)	-2147483648	2147483647
RECORD	Struttura dati con numero fisso di tipi a piacere	–	–

In questo capitolo vengono utilizzate le seguenti abbreviazioni:

CAN	Controller Area Network
COB ID	Communication Object Identifier
CONST	Variabile costante (solo accesso con diritto di lettura)
EDS	Electronic Data Sheets
EMCY	Emergency Object
NMT	Network Management
PDO	Process Data Object
ROM	Read Only Memory
Rx	Receive (ricezione)
SDO	Service Data Object
Tx	Transmit (trasmissione)

9 CANopen

9.2 Composizione del sistema

9.2 Composizione del sistema

Gli slave CANopen del convertitore di frequenza DC1 vengono integrati in un sistema di bus di campo CANopen.

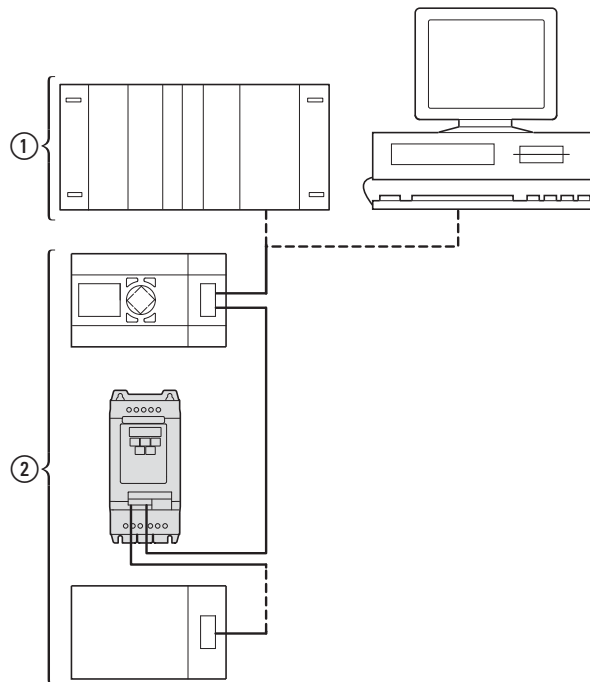


Figura 88: Integrazione in una rete CANopen

- ① Area master, PLC (ad es.: XC100, XC200) o PC con scheda CANopen
- ② Area slave: convertitore di frequenza con circuito CANopen

Nei convertitori di frequenza DC1 il connettore RJ45 consente il collegamento a una rete di comunicazione CANopen. Il profilo di comunicazione CANopen CiA DS-301 documenta la "modalità" di comunicazione.

Il protocollo di comunicazione CANopen distingue tra oggetti dati di processo (PDO) e oggetti dati di servizio (SDO).

Il pilotaggio del convertitore di frequenza avviene mediante dati di processo (PDO) ciclici rapidi. Il canale dei dati di processo offre la possibilità di attivare diverse funzioni di azionamento, come l'abilitazione, il senso di rotazione o il reset, oltre a impostare il numero di giri nominale. Contemporaneamente, attraverso questo canale, è possibile anche ricaricare i valori reali quali il numero di giri reale, la corrente o lo stato dell'apparecchio dal convertitore di frequenza. La parametrizzazione del convertitore di frequenza avviene di norma mediante gli SDO. Il canale dei dati dei parametri consente di archiviare tutti i parametri di azionamento in funzione del tipo di applicazione nel sistema di automazione sovraordinato e all'occorrenza trasmetterli al convertitore di frequenza. Selezionando gli SDO/PDO corrispondenti tutti i parametri del convertitore di frequenza possono essere trasmessi via CANopen.

Tabella 16: Dati tecnici

Grandezza	Valore
Profilo di comunicazione	DS-301 V4.02
Indirizzi bus	1 - 63
Velocità di trasmissione	125 kBit/s - 1 MBit/s
Espansione totale (in funzione della velocità di trasmissione o del ripetitore)	<ul style="list-style-type: none"> Fino a 500 m a 125 kBit/s Fino a 300 m a 1 MBit/s
Mezzo di trasmissione	Doppino a trefoli schermato (Twisted Pair)
Resistenza di terminazione bus	120 Ω, installabile separatamente
Numero di SDO	1 server, 0 client
Numero di PDO	2 Rx-PDO 2 Tx-PDO
	Nota: Nell'impostazione di fabbrica solo il primo è attivo.
Mappatura PDO	Variabile
Tecnica di collegamento	Connettore femmina RJ45 sfilabile

9.2.1 Porta COM

Il collegamento elettrico tra master e slave avviene mediante cavi RJ45. Se si utilizzano più slave, questi vengono connessi in parallelo e collegati con cavi RJ45 e splitter DX-SPL-RJ45-2SL1PL. Le linee secondarie in questo caso devono essere il più corte possibile.

L'interfaccia RJ45 incorporata del convertitore di frequenza DC1 supporta il protocollo CANopen e consente così un collegamento diretto in rete senza modulo d'interfaccia aggiuntivo. Il cavo di rete deve essere collegato a una resistenza di terminazione del bus di 120 Ω su ciascuna estremità fisica per evitare le riflessioni e gli errori di trasmissione ad esse correlati.

Pin	Significato
1	CANopen -
2	CANopen +
3	0 V
4	Collegamento RJ45 / Organo di comando esterno / Collegamento PC -
5	Collegamento RJ45 / Organo di comando esterno / Collegamento PC +
6	Tensione di alimentazione 24-V-DC
7	RS485- Modbus RTU (A)
8	RS485+ Modbus RTU (B)

Figura 89: Collegamento dell'interfaccia RJ45



In caso di collegamento in rete con EASY prestare attenzione al fatto che CAN- e CAN+ devono essere scambiati.

9 CANopen

9.2 Composizione del sistema

9.2.2 Abilitazione

Per il funzionamento bus è necessario applicare a DI1 anche un segnale High.

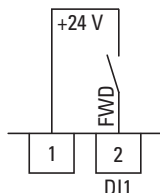


Figura 90: Consenso per il funzionamento del bus

9.2.3 Resistenze di terminazione

Il primo e l'ultimo utente in una rete CANopen devono essere collegati con una resistenza di terminazione bus di 120 Ω . Questa viene collegata tra CAN_H e CAN_L. A tale scopo la resistenza di terminazione bus EASY-NT-R può essere inserita nell'ultimo splitter (2).

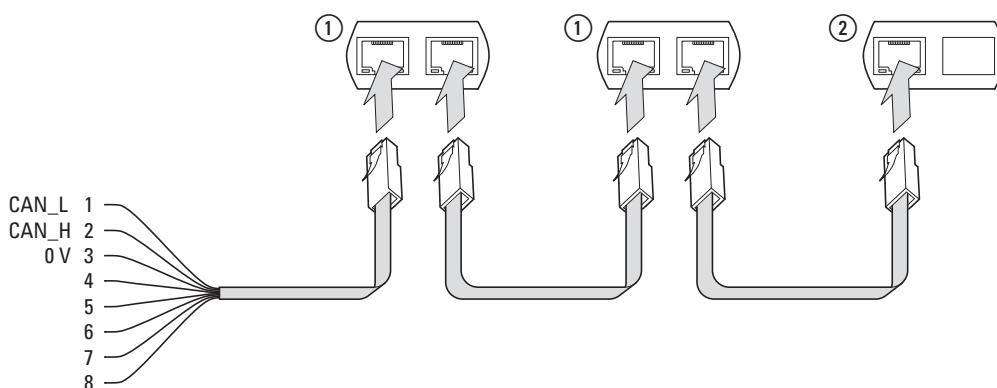


Figura 91: Esempio di struttura per una rete

9.2.4 Velocità di trasmissione

La velocità di trasmissione viene impostata tramite il parametro P-50 (→ Pagina 226) e deve avere lo stesso valore per tutte le utenze di comunicazione sul bus CANopen. Per il convertitore di frequenza DC1 la velocità di trasmissione può essere impostata a un valore compreso tra 125 e 1000 kBit/s.

La lunghezza massima del cavo dipende dalla velocità di trasmissione selezionata.

Tabella 17: Lunghezza massima del cavo e velocità di trasmissione

Baudrate	Lunghezza massima cavo
125 kBit/s	500 m
250 kBit/s	250 m
500 kBit/s	100 m
800 kBit/s	50 m
1000 kBit/s	30 m

9.2.5 Impostare l'indirizzo utente CANopen

Ogni utente CANopen deve possedere un indirizzo univoco (ID nodo) nella struttura CANopen. Ogni ID nodo può essere assegnato una sola volta nell'intera struttura bus. In una struttura CANopen possono essere assegnati massimo 127 indirizzi (da 1 a 127).

L'impostazione dell'indirizzo CANopen nel convertitore di frequenza DC1 avviene con l'ausilio del parametro P-36 (valore compreso tra 1 e 63).

9.2.6 Parametri da impostare

PNU	ID	Diritto di accesso		Valore	Descrizione	IF	valore da impostare	
		RUN	ro/rw					
P-12	140	-	rw		Livello comando	0	7,8	
				0	Morsetti di comando			
				1	Organo di comando (FWD)			
				2	Organo di comando (FWD/REV)			
				3	Modbus (tempi di rampa interni)			
				4	Modbus (tempi di rampa interni)			
				5	Regolatore PI con valore reale esterno			
				6	Regolatore PI con valore reale esterno e valore accumulato di AI1			
				7	CANopen (tempi di rampa interni)			
				8	CANopen (tempi di rampa CANopen)			
				9	SmartWire-DT (istruzione di comando e valore di riferimento SWD)			
				10	SmartWire-DT (istruzione di comando SWD, valore di riferimento interno)			
				11	SmartWire-DT (valore di riferimento SWD, istruzione di comando interna)			
				12	SmartWire-DT (in base all'impostazione in caso di perdita di comunicazione; passaggio automatico a locale)			
P-36	164	-	rw		Configurazione della comunicazione seriale			
				1 - 63	Indirizzo slave del convertitore di frequenza			1
					Baudrate Modbus RTU			6
				2	9,6 kBit/s			
				3	19,2 kBit/s			
				4	38,4 kBit/s			
				5	57,6 kBit/s			
				6	115,2 kBit/s			

9 CANopen

9.2 Composizione del sistema

PNU	ID	Diritto di accesso		Valore	Descrizione	IF	valore da impostare
		RUN	ro/rw				
P-36	164	-	rw		Timeout	3000	
				0	0		
				1	t 30 ms		
				2	t 100 ms		
				3	t 1000 ms		
				4	t 3000 ms		
				5	r 30 ms		
				6	r 100 ms		
				7	r 1000 ms		
	8	r 3000 ms					
P-50	178	-	rw	Baudrate	0 = 125 kBit/s 1 = 250 kBit/s 2 = 500 kBit/s 3 = 1000 kBit/s	2	0 - 3

Differenza tra le impostazioni P-12 = 7 e P-12 = 8

- P-12 = 7
Se il parametro P-12 viene impostato al valore 7, sia il valore di riferimento che la parola di comando sono preimpostati via CAN; l'impostazione dei tempi di rampa viene effettuata con i parametri P-03 e P-04.
- P-12 = 8
Se il parametro P-12 viene impostato al valore 8, il convertitore di frequenza DC1 si comporta come in precedenza ad eccezione dei tempi di rampa che vengono trasmessi ciclicamente via bus. Nell'impostazione di fabbrica il tempo di rampa è la terza parola nel primo PDO di ricezione. Il valore viene scalato con il fattore 0,01.
Esempio: 500 \triangleq 5,00 s

9.2.7 Tipo di trasmissione

Con il convertitore di frequenza DC1 sono disponibili quattro tipi di trasmissione a scelta.

Tabella 18: Tipi di trasmissione con CANopen

Tipo di trasmissione	Modalità	Spiegazione
0	aciclico - sincrono	La trasmissione avviene solo è presente un SYNC e la data di processo si è modificata.
1 - 240	ciclico - sincrono	La trasmissione e la ricezione hanno luogo ogni "n" SYNC.
254	asincrono – specifico del produttore	Valore nell'impostazione di fabbrica La trasmissione avviene solo se è stato ricevuto un valore e qualcosa è cambiato. I dati ricevuti vengono elaborati direttamente.
255	asincrono - specifico del profilo dell'apparecchio	La trasmissione avviene direttamente se si verifica una modifica. I dati ricevuti vengono elaborati direttamente.



Nell'impostazione di fabbrica il valore 254 è impostato a "asincrono – specifico del produttore".

9.3 Dizionario degli oggetti

9.3.1 File EDS

Il convertitore di frequenza DC1 può essere integrato nella struttura CANopen con l'ausilio del file EDS standardizzato (Eatn1000100.eds). Il file EDS (EDS = Electronic Data Sheet = schedina tecnica elettronica) descrive la funzionalità di un apparecchio CANopen in formato a lettura automatizzata. Nel file EDS sono riportati tutti gli oggetti, le velocità di trasmissione supportate, il produttore e altre indicazioni.

La versione aggiornata del file EDS è contenuta nel CD-ROM in dotazione al convertitore di frequenza DC1.

È inoltre disponibile per il download nel sito Internet di Eaton:

<http://www.eaton.com/moeller> → **Support**

Il dizionario degli oggetti (OV) contiene tutti gli oggetti di un utente CANopen. Gli oggetti rappresentano le funzioni/i parametri di un apparecchio. L'accesso avviene mediante gli SDO o i PDO. Il dizionario degli oggetti è suddiviso nei seguenti campi secondo la specifica:

Tabella 19: Campi del dizionario degli oggetti

Campo	Descrizione
0000 _{hex} - 1FFF _{hex}	Oggetti specifici della comunicazione
2000 _{hex} - 5FFF _{hex}	Oggetti specifici del produttore (parametri del convertitore di frequenza)

Il dizionario degli oggetti nel convertitore di frequenza DC1 contiene le voci di seguito descritte.

9.3.2 Oggetti specifici della comunicazione

I parametri di comunicazione sono descritti in dettaglio nel paragrafo 9.6.3 della Specifica CiA [1].

Gli oggetti 1000_{hex}, 1001_{hex} e 1018_{hex} sono necessari per tutti i dispositivi CANopen, tutti gli altri oggetti sono opzionali. Il convertitore di frequenza DC1 supporta gli oggetti riportati nelle seguenti tabelle.

Indice [hex]	Subindice [hex]	Nome oggetto	Tipo di dati	Diritto di accesso	IF [hex]	Significato
1000	00	Device Type	UNSIGNED32	ro	0	Convertitore di frequenza – dispositivo CANopen
1001	00	Error Register	UNSIGNED8	ro	–	Segnalazione dell'errore: 00 _{hex} = Nessun errore
1002	00	Manufacturer Status Register	UNSIGNED16	ro	00	
1005	00	COB-ID SYNC Message	UNSIGNED32	rw	80	COB-ID dell'oggetto SYNC, l'apparecchio riceve il messaggio SYNC
1008	00	Manufacturer Device Name	STRING	ro	DC1	Nome apparecchio del convertitore di frequenza: DC1
1009	00	Manufacturer Hardware Version	STRING	ro	1,11 (Esempio)	Versione hardware del modulo
100A	00	Manufacturer Software Version	STRING	ro	1,00 (Esempio)	Versione software del modulo
100C	00	Guard Time	UNSIGNED16	rw	0000 _{hex} Risoluzione: in 1 ms	Tempo di monitoraggio in millisecondi
100D	00	Life Time Factor	UNSIGNED8	rw	00 _{hex}	Moltiplicatore con Guard Time, risultato uguale alla durata massima tra due telegrammi guarding
1014	00	COB-ID EMCY Message	UNSIGNED32	rw	00000080 + Node ID	Identificatore CAN del messaggio Emergency
1018	00	Identity Object	UNSIGNED8	ro	04	Informazioni generali sul dispositivo
	01	Vendor ID	UNSIGNED32	ro	000001CA	Produttore: Eaton Industries GmbH
	02	Product Code	UNSIGNED32	ro	0	Numero prodotto
	03	Revision Number	UNSIGNED32	ro	1,01 (Esempio)	Versione
	04	Serial Number	UNSIGNED32	ro	00000001 (Esempio)	Numero di serie

9 CANopen

9.3 Dizionario degli oggetti

9.3.3 Parametri SDO server

Indice [hex]	Subindice	Nome oggetto	Tipo di dati	Diritto di accesso	IF [hex]	Significato
1200	00	Number of Entries	UNSIGNED8	ro	02	Numero degli ingressi
	01	COB-ID Client → Server (rx)	UNSIGNED32	ro	00000600 + Node ID	Il COB-ID del SDO ID di ricezione è desunto dal Pre-defined Connection Set.
	02	COB-ID Server → Client (tx)	UNSIGNED32	ro	00000580 + Node ID	Il COB-ID del SDO ID di trasmissione è desunto dal Pre-defined Connection Set.

Il convertitore di frequenza DC1 supporta due PDO di ricezione (Receive PDO Communication Parameter 1400_{hex} e 1401_{hex}). Gli oggetti 1600_{hex} e 1601_{hex} contengono i parametri di mappatura degli Rx PDO.

Indice [hex]	Subindice [hex]	Nome oggetto	Tipo di dati	Diritto di accesso	IF [hex]	Significato
1400 1401		1st Receive PDO Parameter 2nd Receive PDO Parameter	RECORD	ro	03	Numero dei subindici validi
	00	Number of Entries	UNSIGNED8	ro	02	Numero massimo di immissioni
	01	PDO COB-ID	UNSIGNED32	rw	4000002 00 4000003 00 + Node ID	COB-ID del 1° Rx PDO COB-ID del 2° Rx PDO
	02	Transmission Type	UNSIGNED8	rw	FE	Tipo di trasmissione con PDO: asincrono
1600	00	Number of Mapped Application Objects	UNSIGNED8	rw	03	Subindice massimo utilizzato
	01	1st Mapping Object	UNSIGNED32	rw	20000010	
	02	2nd Mapping Object	UNSIGNED32	rw	20010010	
	03	3rd Mapping Object	UNSIGNED32	rw	20030010	
1601	00	Number of Mapped Application Objects	UNSIGNED8	rw	0	Subindice massimo utilizzato

Il convertitore di frequenza DC1 supporta due PDO di trasmissione (Transmit PDO Communication Parameter 1800_{hex} e 1801_{hex}). Gli oggetti 1A00_{hex} e 1A01_{hex} contengono i parametri di mappatura dei Tx PDO.

Indice [hex]	Subindice [hex]	Nome oggetto	Tipo di dati	Diritto di accesso	IF [hex]	Significato
1800 1801		1st Transmit PDO Parameter 2nd Transmit PDO Parameter	RECORD	ro	04	Numero dei subindici validi
	00	Number of Entries	UNSIGNED8	ro	03	Numero massimo di immissioni
	01	PDO COB-ID	UNSIGNED32	rw	40000180 40000280 + Node ID	COB-ID del 1° Tx PDO COB-ID del 2° Tx PDO
	02	Transmission Type	UNSIGNED8	rw	FE	Tipo di trasmissione PDO: asincrono
	03	Inhibit time (100 µs)	UNSIGNED16	ro	0	
1A00		1st Transmit PDO Mapping	RECORD			vale per Tx PDO 1
	00	Number of Mapped Application Objects	UNSIGNED8	rw	4	Subindice massimo utilizzato
	01	1st Mapping Object	UNSIGNED32	rw	200A0010	
	02	2nd Mapping Object	UNSIGNED32	rw	200B0010	
	03	3rd Mapping Object	UNSIGNED32	rw	200D0010	
	04	4th Mapping Object	UNSIGNED32	rw	20100010	
1A01		2nd Transmit PDO Mapping	RECORD			vale per Tx PDO 2
	00	Number of Mapped Application Objects	UNSIGNED8	rw	4	Subindice massimo utilizzato
	01	1st Mapping Object	UNSIGNED32	rw	20110010	
	02	2nd Mapping Object	UNSIGNED32	rw	20120010	
	03	3rd Mapping Object	UNSIGNED32	rw	20130010	
	04	4th Mapping Object	UNSIGNED32	rw	20140010	

9.3.4 Oggetti specifici del produttore

Nel dizionario degli oggetti sono definiti, oltre agli oggetti specifici della comunicazione, anche gli oggetti specifici del produttore. Questi oggetti sono compresi nel campo tra l'indice 2000_{hex} e 2096_{hex} del dizionario degli oggetti del convertitore di frequenza DC1.

Tabella 20: Oggetti specifici del produttore

Indice [hex]	Nome oggetto	Tipo di dati	Diritto di accesso	Descrizione
2000	Control command register	UNSIGNED16	rw	Parola di comando
2001	Speed reference	Integer16	rw	Valore nominale della frequenza
2003	User ramp reference	UNSIGNED16	rw	Tempo di rampa utente
200A	Drive status register	UNSIGNED16	ro	Parola di stato
200B	Motor speed Hz	UNSIGNED16	ro	Valore reale in hertz (Hz)
200D	Motor current	UNSIGNED16	ro	corrente del motore
2010	Drive temperature	Integer 16	ro	Temperatura convertitore di frequenza
2011	DC-Bus value	UNSIGNED16	ro	Tensione circuito intermedio
2012	Digital input status	UNSIGNED16	ro	Stato degli ingressi digitali
2013	Input analogico 1 (%)	UNSIGNED16	ro	Ingresso analogico 1 in %
2014	Input analogico 2 (%)	UNSIGNED16	ro	Ingresso analogico 2 in %
2015	Input analogico 1	UNSIGNED16	ro	Ingresso analogico 1
2017	Relay output 1	UNSIGNED16	ro	Uscita a relè 1
203E	Total run hours	UNSIGNED16	ro	Tempo di funzionamento in ore
203F	Total run minute/second	UNSIGNED16	ro	Tempo di funzionamento in minuti/secondi
2040	Current run hours	UNSIGNED16	ro	Tempo di funzionamento attuale in ore
2041	Current run minute/second	UNSIGNED16	ro	Tempo di funzionamento attuale in minuti/secondi
2065	P-01		rw	Parametri del convertitore di frequenza DC1
2066	P-02		rw	
...	
2095	P-49		rw	
2096	P-50		rw	

Parola di comando (indice 2000_{hex})

L'oggetto "parola di comando" serve al comando del convertitore di frequenza.

Essa contiene comandi specifici del produttore.

Nome	Descrizione	
	Valore = 0	Valore = 1
0	Stop	Funzionamento
1	Campo di rotazione orario (FWD)	Campo di rotazione antiorario (REV)
2	Nessuna azione	Ripristinare l'errore
3	Nessuna azione	Decelerazione libera
4	non utilizzato	
5	Nessuna azione	Arresto rapido (Rampa2)
6	Nessuna azione	Frequenza fissa 1 (FF1)
7	Nessuna azione	Sovrascrivere il valore di riferimento portandolo a 0
8	Nessuna azione	Comando via bus di campo
9	non utilizzato	
10	non utilizzato	
11	non utilizzato	
12	non utilizzato	
13	non utilizzato	
14	non utilizzato	
15	non utilizzato	

Valore nominale della frequenza (indice 2001_{hex})

Il valore nominale della frequenza viene indicato in hertz con un decimale.

Esempio:

$$258_{\text{dec}} \triangleq 25,8 \text{ Hz}$$

Tempo di rampa utente (indice 2003_{hex})

Il tempo di rampa utente viene indicato in secondi con due decimali.

9 CANopen

9.3 Dizionario degli oggetti

Parola di stato (indice 200A_{hex})

Nella parola di stato sono riportate informazioni sullo stato dell'apparecchio e segnalazioni d'errore del convertitore di frequenza.

15	14	13	12	11	10	9	8	7	6	5	4	3	2	1	0
MSB															LSB
Segnalazione d'errore								Parola di stato							

Nome	Descrizione	
	Valore = 0	Valore = 1
0	Azionamento non pronto	Pronto al funzionamento (READY)
1	Stop	Messaggio scorrevole di funzionamento (RUN)
2	Campo di rotazione orario (FWD)	Campo di rotazione antiorario (REV)
3	Nessun errore	Anomalia rilevata (FAULT)
4	Rampa di accelerazione	Valore reale della frequenza uguale all'impostazione valore di riferimento
5	–	Numero di giri zero
6	Controllo velocità disattivato	Controllo velocità attivato
7	non utilizzato	

Parola errore

➔ ➔ Capitolo 10 “Segnalazione d'errore”

Valore reale della frequenza (indice 200B_{hex})

Il valore nominale della frequenza viene indicato in hertz con un decimale.

Esempio:
125_{dec} \triangleq 12,5 Hz

Corrente (indice 200D_{hex})

La corrente è indicata con un decimale.

Esempio:
34 \triangleq 3,4 A

10 Segnalazione d'errore

10.1 Introduzione

I convertitori di frequenza della serie DC1 possiedono internamente diverse funzioni di monitoraggio. Se vengono rilevati degli scostamenti dallo stato operativo regolare il sistema visualizza una segnalazione di errore; nell'impostazione di fabbrica si apre il contatto di relè (morsetti di comando 10 e 11).

10.2 Segnalazione d'errore

Le ultime quattro segnalazioni d'errore vengono memorizzate nell'ordine in cui sono apparse (il guasto più recente per primo). Le segnalazioni d'errore possono essere lette nel parametro P-13.

10.2.1 Tacitazione della segnalazione d'errore (reset)

Disinserendo la tensione di alimentazione o premendo il tasto STOP si conferma e resetta la segnalazione d'errore corrente. Le segnalazioni d'errore (massimo quattro) vengono memorizzate nel parametro P-13. Un reset dell'errore è possibile anche tramite un nuovo fronte positivo sul morsetto di comando 2/DI1 o 3/DI2 (nuovo segnale di avvio).

10.2.2 Memoria errori

Nella memoria errori (P-13) sono memorizzate le ultime quattro segnalazioni d'errore nell'ordine di comparsa. L'ultima segnalazione d'errore viene visualizzata richiamando P-13 sempre come primo valore. Con il tasto ▲ (su) è possibile richiamare le restanti segnalazioni d'errore in sequenza. La loro sequenza è contrassegnata con punti lampeggianti nel display LED a 7 segmenti.



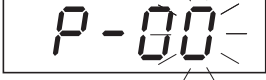












I valori nella memoria errori (P-13) verranno cancellati con il ripristino delle impostazioni di fabbrica!

10 Segnalazione d'errore

10.2 Segnalazione d'errore

L'esempio che segue mostra una memoria errori richiamata.

vista	Spiegazione
	Stato operativo Stop.
	Premere il tasto OK per 2 secondi.
	Viene visualizzato l'ultimo parametro richiamato. L'ultima cifra lampeggia.
	Con i tasti freccia ▲ (su) o ▼ (giù) selezionare la memoria errori P-13 e premere il tasto OK per confermare.
 	
	Ultima segnalazione d'errore. Esempio: <i>P-dEF</i> (parametro default = impostazione di fabbrica caricata).
	Con il tasto freccia ▲ (su) passare alla segnalazione d'errore successiva.
	Penultima segnalazione d'errore: Esempio: <i>U-UoL.t</i> (segnalazione sottotensione). Il punto a destra lampeggia.
	Premendo il tasto freccia ▲ (su) verrà visualizzata la terzultima segnalazione d'errore.
	Esempio: <i>E-tr. iP</i> (segnalazione d'errore esterna). Entrambi i punti a destra lampeggiano.
	Premendo nuovamente il tasto freccia ▲ (su) si avrà la visualizzazione della segnalazione d'errore più vecchia.
	Esempio: <i>U-UoL.t</i> (segnalazione sottotensione). I tre punti a destra lampeggiano.

10.3 Elenco errori

La seguente tabella mostra i codici errore, le rispettive cause e misure correttive.

Tabella 21: Lista delle segnalazioni d'errore

Codice errore [hex]	vista	Designazione	Possibile causa	Note
01	01 - b	Sovracorrente chopper frenatura	Sovracorrente resistenza frenatura	<ul style="list-style-type: none"> Sovracorrente nel circuito della resistenza di frenatura. Verificare il cablaggio della resistenza di frenatura. Controllare il valore della resistenza di frenatura. Assicurarsi che siano rispettati i valori di resistenza minimi.
02	0L - b r	Sovraccarico termico resistenza di frenatura	Sovraccarico resistenza di frenatura	<ul style="list-style-type: none"> Incrementare il tempo di ritardo, ridurre l'inerzia del carico o aggiungere altre resistenze collegandole in parallelo. Assicurarsi che siano rispettati i valori di resistenza minimi.
03	0 - l	Sovracorrente motore	<ul style="list-style-type: none"> Sovracorrente sull'uscita Sovraccarico nel motore Surriscaldamento sul corpo raffreddante Corto circuito/contacto a terra 	<ul style="list-style-type: none"> Motore con numero di giri costante: determinare il sovraccarico e l'anomalia. Il motore si avvia: carico bloccato o inceppato. Verificare se è presente un errore di cablaggio stella/triangolo. Il motore accelera/ritarda: il tempo di accelerazione/ritardo troppo breve richiede troppa potenza. Se non è possibile aumentare P-03 o P-04, è necessario un convertitore di frequenza di dimensioni maggiori. Cavo difettoso tra convertitore di frequenza e motore
04	1.E - E r F	Sovraccarico termico motore	Il convertitore di frequenza DC1 si è disinserito per sovraccarico, dopo che per un certo periodo di tempo è stato erogato oltre il 100 % del valore impostato in P-08.	<ul style="list-style-type: none"> Verificare se i decimali lampeggiano (convertitore di frequenza sovraccarico) e aumentare la rampa di accelerazione (P-03) oppure ridurre il carico motore. Assicurarsi che la lunghezza cavo sia conforme alle specifiche del convertitore di frequenza. Controllare meccanicamente il carico per assicurarsi che sia libero, non bloccato o inceppato e che non siano presenti disfunzioni meccaniche.
05	P5 - E r F	Errore nello stadio di potenza	Errore nello stadio di potenza	<ul style="list-style-type: none"> Verificare il cablaggio al motore. Verificare se è presente un corto circuito tra le fasi e un contatto di terra di una fase. Controllare la temperatura ambiente del convertitore di frequenza. Stabilire se è necessaria una distanza maggiore o un raffreddamento. Assicurarsi che il convertitore di frequenza non venga sovraccaricato.
06	0U01 E	Sovratensione	<ul style="list-style-type: none"> Sovratensione su DC-Link Sovratensione rete 	<ul style="list-style-type: none"> Problema di alimentazione Incrementare il tempo della rampa di ritardo P-04.
07	0U01 E	Sottotensione	<ul style="list-style-type: none"> Sottotensione su DC-Link Sottotensione rete 	<ul style="list-style-type: none"> Solitamente si verifica al disinserimento della corrente. Se il problema dovesse presentarsi durante il normale funzionamento, controllare la tensione di alimentazione.

10 Segnalazione d'errore

10.3 Elenco errori

Codice errore [hex]	vista	Designazione	Possibile causa	Note
08	<i>0-t</i>	Surriscaldamento	Surriscaldamento corpo raffreddante	<ul style="list-style-type: none"> Controllare la temperatura ambiente del convertitore di frequenza. Stabilire se è necessaria una distanza maggiore o un raffreddamento.
09	<i>U-t</i>	Temperatura insufficiente (frost)	Temperatura insufficiente del corpo raffreddante	<ul style="list-style-type: none"> Una disinserzione si verifica quando la temperatura ambiente è inferiore a -10 °C. Aumentare la temperatura a oltre -10 °C per avviare il convertitore di frequenza.
0A	<i>P-dEF</i>	Parametro Default	L'impostazione di fabbrica dei parametri è stata caricata.	<p>Premere il tasto STOP.</p> <p>Il convertitore di frequenza DC1 è pronto per una configurazione specifica per l'uso.</p>
0B	<i>E-t r ,P</i>	Errore esterno	<ul style="list-style-type: none"> Disinserzione esterna (sull'ingresso digitale 3) Surriscaldamento PTC (motore) 	<ul style="list-style-type: none"> Disinserzione di protezione esterna sull'ingresso digitale 3. Il contatto di apertura si è aperto per qualche motivo. Verificare se è collegato un termistore o se il motore è surriscaldato.
0C	<i>5C-t r F</i>	Errore di comunicazione	Errore di perdita di comunicazione	<ul style="list-style-type: none"> Verificare il collegamento di comunicazione tra il convertitore di frequenza e gli apparecchi esterni. Assicurarsi che ogni convertitore di frequenza abbia un indirizzo univoco sulla rete.
0E	<i>P-L o S S</i>	Errore di fase collegamento di rete	Perdita di fase dell'ingresso Disinserzione	<ul style="list-style-type: none"> Un convertitore di frequenza predisposto per l'impiego con un'alimentazione trifase ha perso una fase dell'ingresso.
0F	<i>SPI n - F</i>	Errore funzione di protezione motore	Funzione di protezione motore non riuscita	<ul style="list-style-type: none"> La funzione di protezione motore non ha rilevato il numero di giri motore.
10	<i>t h - F r t</i>	Errore termistore	Termistore difettoso sul corpo raffreddante	<ul style="list-style-type: none"> Rivolgersi al più vicino rappresentante Eaton.
11	<i>d A t A - F</i>	Errore dati	Errore di memoria interno	<ul style="list-style-type: none"> Parametri non memorizzati; ricaricare le impostazioni di fabbrica. Se il problema di ripresenta rivolgersi al più vicino rappresentante Eaton.
12	<i>4-20F</i>	Errore live-zero	Corrente ingresso analogico al di fuori del range	<ul style="list-style-type: none"> Assicurarsi che la corrente di ingresso rientri nel campo definito dal parametro P-16.

11 Allegato

Le tabelle seguenti mostrano i dati tecnici dei convertitori di frequenza DC1 nelle singole grandezze prestazionali con la potenza motore assegnata.



L'assegnazione della potenza del motore avviene sulla base della corrente nominale d'impiego.



La potenza del motore contraddistingue la potenza attiva erogata all'albero di comando di un normale motore asincrono a corrente trifase quadripolare a raffreddamento interno od esterno per regimi di rotazione di 1500 min^{-1} (a 50 Hz) e 1800 min^{-1} (a 60 Hz).

11.1 Caratteristiche

Sigla	Corrente nominale I_e [A]	Potenza motore assegnata				Filtro soppressore radiodisturbi N = no F = sì	Chopper frenatura (integrato) N = no CF = sì	Grado di protezione IP	Grandezza FS
		P (230 V, 50 Hz)		P (220 - 240 V, 60 Hz)					
		[kW]	[A] ¹⁾	[HP]	[A] ¹⁾				

Tensione di allacciamento alla rete: 1 AC 115 V, 50/60 Hz (raddoppiatore di tensione), EMC: senza filtro soppressore radiodisturbi integrato

Nota: La tensione di rete 115 V viene aumentata tramite un circuito raddoppiatore di tensione interno a 230 V (tensione di uscita).

Tensione di alimentazione motore: 3 AC 230 V, 50/60 Hz

DC1-1D2D3...	2,3	0,37	2	1/2	2,2	NET	NET	IP20, IP66	FS1
DC1-1D4D3...	4,3	0,75	3,2	1	4,2	NET	NET	IP20, IP66	FS1
DC1-1D5D8...	5,8	1,1	4,6	1-1/2 ²⁾	6 ²⁾	NET	CF	IP20, IP66	FS2

Tensione di rete: 1 AC 230 V, 50/60 Hz

Tensione di alimentazione motore: 3 AC 230 V, 50/60 Hz

DC1-122D3...	2,3	0,37	2	1/2	2,2	N, F	NET	IP20, IP66	FS1
DC1-124D3...	4,3	0,75	3,2	1	4,2	N, F	NET	IP20, IP66	FS1
DC1-127D0xN...	7	1,5	6,3	2	6,8	N, F	NET	IP20, IP66	FS1
DC1-127D0xB...	7	1,5	6,3	2	6,8	N, F	CF	IP20, IP66	FS2
DC1-12011...	10,5	2,2	8,7	3	9,6	N, F	CF	IP20, IP66	FS2
DC1-12015...	15	4	14,8	5	15,2	NET	CF	IP20, IP66	FS3

Tensione di rete: 3 AC 230 V, 50/60 Hz

Tensione di alimentazione motore: 3 AC 230 V, 50/60 Hz

DC1-322D3...	2,3	0,37	2	1/2	2,2	NET	NET	IP20, IP66	FS1
DC1-324D3...	4,3	0,75	3,2	1	4,2	NET	NET	IP20, IP66	FS1
DC1-327D0xN...	7	1,5	6,3	2	6,8	NET	NET	IP20, IP66	FS1
DC1-327D0xB...	7	1,5	6,3	2	6,8	N, F	CF	IP20, IP66	FS2
DC1-32011...	10,5	2,2	8,7	3	9,6	N, F	CF	IP20, IP66	FS2
DC1-32018...	18	4	14,8	5	15,2	N, F	CF	IP20, IP66	FS3

1) Le correnti nominali motore valgono per normali motori asincroni trifase a quattro poli a ventilazione interna ed esterna

2) (1500 min⁻¹ a 50 Hz, 1800 min⁻¹ a 60 Hz).

3) Rispettare i dati motore (6 A = valore nominale standardizzato secondo UL 580 C).

4) Eventualmente è possibile solo un funzionamento con carico motore ridotto.

Sigla	Corrente nominale I_e [A]	Potenza motore assegnata				Filtro soppressore radiodisturbi N = no F = sì	Chopper frenatura (integrato) N = no CF = sì	Grado di protezione IP	Grandezza FS
		P (400 V, 50 Hz)		P (440 - 480 V, 60 Hz)					
		[kW]	[A] ¹⁾	[HP]	[A] ¹⁾				
Tensione di rete: 3 AC 400 V, 50 Hz / 480 V, 60 Hz									
Tensione di alimentazione motore: 3 AC 400 V, 50 Hz / 440 - 480 V, 60 Hz									
DC1-342D2...	2,2	0,75	1,9	1	2,1	N, F	NET	IP20, IP66	FS1
DC1-344D1xN...	4,1	1,5	3,6	2	3,4	N, F	NET	IP20, IP66	FS1
DC1-344D1xB...	4,1	1,5	3,6	2	3,4	N, F	CF	IP20, IP66	FS2
DC1-345D8...	5,8	2,2	5	3	4,8	N, F	CF	IP20, IP66	FS2
DC1-349D5...	9,5	4	8,5	5	7,6	N, F	CF	IP20, IP66	FS2
DC1-34014...	14	5,5	11,3	7,5	11	N, F	CF	IP20, IP66	FS3
DC1-34018...	18	7,5	15,2	10	14	N, F	CF	IP20, IP66	FS3
DC1-34024...	24	11	21,7	15	21	N, F	CF	IP20	FS3

1) Le correnti nominali motore valgono per normali motori asincroni trifase a quattro poli a ventilazione interna ed esterna

2) (1500 min⁻¹ a 50 Hz, 1800 min⁻¹ a 60 Hz).

11 Allegato

11.2 Valori nominali generali

11.2 Valori nominali generali

Dati tecnici	Simbolo	Unità	Valore
Generalità			
Conformità alle norme			EMC: EN 61800-3:2004+A1-2012 Radiodisturbo: EN 55011: 2010 Sicurezza: EN 61800-5: 2007 Grado di protezione: EN 60529: 1992
Certificazioni e dichiarazioni dei costruttori per la conformità			CE, UL, cUL, c-Tick, UkrSEPRO, Gost-R
Qualità di fabbricazione			RoHS, ISO 9001
Idoneità ai climi	ρ_w	%	< 95 %, umidità relativa media (RH), senza condensa (EN 50178)
Temperatura ambiente			
Funzionamento			
IP20 (NEMA 0)	ϑ	°C	-10 - +50 (senza gelo e condensa) -10 - +45 in DC1-12011... e DC1-32011..., per la conformità UL 24 ore su 24
IP66 (NEMA 4X)	ϑ	°C	-10 - +40 (senza gelo e condensa)
Stoccaggio	ϑ	°C	-40 - +60
MTBF (tempo medio tra due guasti)		Anni	157
Scarica elettrostatica (ESD, EN 61000-4-2:2009)	U	kV	±4, scarica dei contatti ±8, scarica atmosferica
Transitori rapidi, burst (EFT/B, EN 61000-4-4: 2004)	U	kV	±1, bei 5 kHz, morsetti di comando ±2, bei 5 kHz, morsetti di collegamento motore, Morsetti di collegamento rete monofase ±4, a 5 kHz, morsetti di collegamento rete trifase
Sovratensione (surge, EN 61000-4-5: 2006)			
110 - 115 V, 200 - 240 V	U	kV	±1, fase-fase/neutro ±2, fase/neutro a terra
380 - 480 V	U	kV	±2, fase-fase ±4, fase a terra
Rigidità dielettrica (flash, EN 61800-5-1: 2007)			
110 - 115 V, 200 - 240 V	U	kV	1,5
380 - 480 V	U	kV	2,5
Classe di radiodisturbo (EMC)			
Categoria e massima lunghezza del cavo motore consentita con filtro soppressore radiodisturbi integrato			
C1	l	m	1, solo con DC1-122D3F... fino a DC1-12011F...(FS1, FS2)
C2	l	m	5
C3	l	m	25 (massimo 200)
Posizione di montaggio			
Altezza di installazione	h	m	0 - 1000 s.l.m. > 1000 con riduzione della corrente di carico del 1% ogni 100 m, massimo 2000 con approvazione UL, massimo 4000 (senza UL)

Dati tecnici	Simbolo	Unità	Valore
Grado di protezione			IP20 (NEMA 0) / IP66 (NEMA 4X)
Protezione contro i contatti accidentali			BGV A3 (VBG4, protezione dal contatto con le dita e con le mani)
Circuito principale / Stadio di potenza			
Alimentazione			
Tensione nominale d'impiego			
DC1-1D...	U_e	V	1~ 110 (110 V - 10 % - 115 V +10 %, $\rightarrow U_2 = 230$ V)
DC1-12...	U_e	V	1~ 230 (200 V -10 % - 240 V +10 %)
DC1-32...	U_e	V	3~ 230 (200 V -10 % - 240 V +10 %)
DC1-34...	U_e	V	3~ 400 (380 V -10 % - 480 V +10 %)
Frequenza di rete	f	Hz	50/60 (48 Hz - 62 Hz)
Fattore di potenza (PF)	$\cos \varphi$		> 0,98
Asimmetria di fase		%	max. 3
Corrente di cortocircuito massima (tensione di alimentazione)	SCCR	kA	5 (100 con fusibile assegnato)
Frequenza d'inserzione della rete			massimo una volta ogni 30 secondi
Configurazione della rete (rete a tensione alternata)			Reti TN e TT con centro stella messo a terra. Reti IT solo con dispositivi di controllo dell'isolamento PCM. L'impiego in reti di alimentazione con messa a terra di fase è consentito solo fino a una tensione fase-terra massima di 300 V AC.
Utenza motore			
Tensione di uscita			
DC1-1D...	U_2	V	3~ 0 - 2 x U_e (raddoppiatore di tensione)
DC1-12..., DC1-32..., DC1-34...	U_2	V	3~ 0 - U_e
Potenza motore assegnata			
a 230 V, 50 Hz	P	kW	0,37 - 4
a 400 V, 50 Hz	P	kW	0,75 - 11
Frequenza di uscita			
Campo, parametrizzabile	f_2	Hz	0 - 50/60 (massimo 500 Hz)
Risoluzione		Hz	0,1
Corrente nominale d'impiego	I_e	A	IP20: 2,3- 24 IP66: 2,3 -18
Corrente di sovraccarico per 60 s, ogni 600 s	I_L	%	150
Corrente di avviamento per 2 s, ogni 20 s	I_L	%	175
Grado di rendimento	η	%	95
Frequenza di ripetizione dell'impulso	f_{PWM}	kHz	max. 32
Modalità di funzionamento			Comando U/f, compensazione slittamento
Compensazione slittamento, scostamento max. velocità di rotazione		%	± 20
Frenatura a corrente continua			

11 Allegato

11.2 Valori nominali generali

Dati tecnici	Simbolo	Unità	Valore
Tempo prima dell'avvio	t	s	0 - 25, all'arresto, solo per grandezza FS1
Funzione di protezione motore			solo con grandezza FS2 e FS3
Chopper frenatura			solo con grandezza FS2 e FS3
Corrente di frenatura in funzionamento continuativo		%	100 (I_e)
Corrente di frenatura massima		%	150 per 60 s
porta di comando			
Tensione di comando			
Tensione di uscita (morsetto di comando 1)	U_C	V DC	24
Carico (morsetto di comando 1)	I_1	mA	100
Tensione di riferimento (morsetto di comando 5)	U_S	V DC	10
Carico (morsetto di comando 5)	I_5	mA	10
Ingresso digitale (DI)			
Numero			2 - 4
Logica (livello)			Positiva
Tempo di reazione	t	ms	< 4
Campo d'ingresso tensione High (1)	U_C	V DC	8 - 30
Campo d'ingresso tensione Low (0)	U_C	V DC	0 - 4
Ingresso analogico (AI)			
Numero			0 - 2
Risoluzione			12 Bit
Precisione		%	< 1 dal valore finale
Tempo di reazione	t	ms	< 4
Campo d'ingresso tensione	U_S	V	0 - 10, DC ($R_i \sim 72 \text{ k}\Omega$)
Campo di corrente d'ingresso	I_S	mA	0/4 - 20 ($R_B \sim 500 \Omega$)
Uscita relè (K)			
Numero			1 relè
Contatto relè			Contatto NA
Potere d'interruzione			
AC	I	A	6 (250 V AC)
DC	I	A	5 (30 V AC)
Uscita digitale/analogica (DO/AO)			
Numero			1 (digitale/analogico)
Tensione di uscita			
GI	U_{out}	V DC	+24
AO	U_{out}	V DC	0 - 10
Carico di corrente DO	I_{out}	mA	< 20
Risoluzione AO			12 Bit
Interfaccia (RJ45)			OP-Bus, Modbus RTU, CANopen, (RS485)

11.3 Dati tecnici

11.3.1 DC1-1D

	Simbolo	Unità	DC1-1D2D3...	DC1-1D4D3...	DC1-1D5D3...
Circuito principale					
Tensione nominale d'impiego	U_e	V	115 AC, monofase		
Tensione di rete (50/60Hz)	U_{LN}	V	110 (-10 %) - 115 (+10 %)		
Corrente di ingresso	I_{LN}	A	11	19	25
Frequenza di rete	f_{LN}	Hz	50/60		
Campo di frequenza	f_{LN}	Hz	48 - 62		
stadio di potenza					
Corrente di sovraccarico per 60 s, ogni 600 s	I_L	A	3,45	6,45	8,7
Corrente di avviamento per 2 s, ogni 20 s	I_L	A	4,03	7,53	10,15
Tensione di uscita a U_e	U_2	V	230 AC, trifase		
Frequenza di uscita	f_2	Hz	0 - 50 (massimo 500 Hz)		
Frequenza di ripetizione dell'impulso	f_{PWM}	kHz	16 (regolabile 4 – 32)		
Discriminazione in frequenza (valore di riferimento)	Δf	Hz	0,1		
Corrente nominale d'impiego ¹⁾	I_e	A	2,3	4,3	5,8
Dissipazione con corrente nominale d'impiego			18,5	37,5	44
Grado di rendimento	η	%	95	95	95
Massima corrente passante verso terra (PE)	I_{PE}	mA	< 1	< 1	< 1
Ventilatore, interno			–	✓ ¹⁾	✓ ¹⁾
Grandezza			FS1	FS1	FS2
Utenza motore					
Potenza motore assegnata					
a 230 V, 50 Hz	P	kW	0,37	0,75	1,1
a 220 - 240 V, 60 Hz	P	HP	0,5	1	1,5
Potenza apparente					
Potenza apparente con esercizio nominale 230 V	S	kVA	0,92	1,71	2,31
Potenza apparente con esercizio nominale 240 V	S	kVA	0,96	1,79	2,41

1) Non con grado di protezione IP66.

11 Allegato
11.3 Dati tecnici

	Simbolo	Unità	DC1-1D2D3...	DC1-1D4D3...	DC1-1D5D3...
Funzione frenante					
Coppia frenante standard			max. 30 % M_N	max. 30 % M_N	max. 30 % M_N
Coppia frenante frenatura in corrente continua			max. 100% della corrente d'impiego nominale I_e , regolabile		
Coppia frenante con resistenza di frenatura esterna			–	–	max. 100% della corrente nominale d'impiego I_e con resistenza di frenatura esterna
resistenza di frenatura esterna	R_{min}	Ω	–	–	47
Soglia di inserzione per il transistor di frenatura	U_{DC}	V	–	–	390 DC
porta di comando					
Tensione di comando	U_c	V	24 V DC (max. 100 mA)		
Tensione di riferimento	U_s	V	10 V DC (max. 10 mA)		

Nota: Per una frequenza di ripetizione dell'impulso di 4 kHz e una temperatura ambiente di +40°C o +50°C e grado di protezione IP20/NEMA 0

11.3.2 DC1-12

	Simbolo	Unità	DC1-122D3...	DC1-124D3...	DC1-127D0...	DC1-127D0...	DC1-12011...	DC1-12015...
Circuito principale								
Alimentazione								
Tensione nominale d'impiego	U_e	V AC	230, monofase					
Tensione di rete (50/60Hz)	U_{LN}	V	200 (-10 %) - 240 (+10 %)					
Corrente di ingresso	I_{LN}	A	5	8,5	13,9	13,9	19,5	30,5
Frequenza di rete	f_{LN}	Hz	50/60					
Campo di frequenza	f_{LN}	Hz	48 - 62					
stadio di potenza								
Corrente di sovraccarico per 60 s, ogni 600 s	I_L	A	3,45	6,45	10,5	10,5	15,75	22,5
Corrente di avviamento per 2 s, ogni 20 s	I_L	A	4,03	7,53	12,25	12,25	18,38	26,25
Tensione di uscita a U_e	U_2	V AC	230, trifase					
Frequenza di uscita	f_2	Hz	0 - 50 (max. 500)					
Frequenza di ripetizione dell'impulso	f_{PWM}	kHz	16 (regolabile 4 – 32)					
Discriminazione in frequenza (valore di riferimento)	Δf	Hz	0,1	0,1	0,1	0,1	0,1	0,1
Corrente nominale d'impiego ¹⁾	I_e	A	2,3	4,3	7	7	10,5	15
Dissipazione								
Dissipazione con corrente nominale d'impiego	P_V	W	18,5	45,75	63	63	103,4	160
Grado di rendimento	η	%	95	93,9	95,8	95,8	95,3	96
Massima corrente passante verso terra (PE) senza motore	I_{PE}	mA	2,49	2,49	2,49	2,49	2,49	< 1
Ventilatore, interno			–	✓	✓	✓	✓	✓
Grandezza			FS1	FS1	FS1	FS2	FS2	FS3
Utenza motore								
Potenza motore assegnata								
a 230 V, 50 Hz	P	kW	0,37	0,75	1,5	1,5	2,2	4
a 220 - 240 V, 60 Hz	P	HP	0,5	1	2	2	3	5
Potenza apparente								
Potenza apparente con esercizio nominale 230 V	S	kVA	0,92	1,71	2,79	2,79	4,18	5,98
Potenza apparente con esercizio nominale 240 V	S	kVA	0,96	1,79	2,91	2,91	4,36	6,24

11 Allegato

11.3 Dati tecnici

	Simbolo	Unità	DC1- 122D3...	DC1- 124D3...	DC1- 127D0...	DC1- 127D0...	DC1- 12011...	DC1- 12015...
Funzione frenante								
Coppia frenante standard			max. 30 % M_N					
Coppia frenante frenatura in corrente continua			max. 100% della corrente nominale d'impiego I_e , regolabile					
Coppia frenante con resistenza di frenatura esterna			–	–	max. 100% della corrente nominale d'impiego I_e con resistenza di frenatura esterno			
resistenza di frenatura esterna	R_{min}	Ω				47	47	47
Soglia di inserzione per il transistor di frenatura	U_{DC}	V DC				390	390	390
porta di comando								
alimentazione esterna della tensione di comando	U_c	V DC	24 (max. 100 mA)					
Tensione di riferimento	U_s	V DC	10 (max. 10 mA)					

Nota: Per una frequenza di ripetizione dell'impulso di 4 kHz e una temperatura ambiente di +40°C o +50°C e grado di protezione IP20/NEMA 0

11.3.3 DC1-32

	Simbolo	Unità	DC1-322D3...	DC1-324D3...	DC1-327D0...	DC1-327D0...	DC1-32011...	DC1-32018...	
Circuito principale									
Alimentazione									
Tensione nominale d'impiego	U_e	V AC	230, trifase						
Tensione di rete (50/60Hz)	U_{LN}	V	200 (-10 %) - 240 (+10 %)						
Corrente di ingresso	I_{LN}	A	3	4,5	7,3	7,3	11	18,8	
Frequenza di rete	f_{LN}	Hz	50/60						
Campo di frequenza	f_{LN}	Hz	48 - 62						
stadio di potenza									
Corrente di sovraccarico per 60 s, ogni 600 s	I_L	A	3,45	6,45	10,5	10,5	15,75	27	
Corrente di avviamento per 2 s, ogni 20 s	I_L	A	4,03	7,53	12,25	12,25	18,38	31,5	
Tensione di uscita a U_e	U_2	V AC	230, trifase						
Frequenza di uscita	f_2	Hz	0 - 50 (max. 500)						
Frequenza di ripetizione dell'impulso	f_{PWM}	kHz	16 (regolabile 4 - 32)						8 (regolabile 4 - 24)
Discriminazione in frequenza (valore di riferimento)	Δf	Hz	0,1						
Corrente nominale d'impiego ¹⁾	I_e	A	2,3	4,3	7	7	10,5	18	
Dissipazione									
Dissipazione con corrente nominale d'impiego	P_V	W	14,8	39,75	61,5	61,5	90,2	160	
Grado di rendimento	η	%	96	94,7	95,9	95,9	95,9	96	
Massima corrente passante verso terra (PE) senza motore	I_{PE}	mA	< 1	< 1	< 1	< 1	< 1	< 1	
Ventilatore, interno			–	✓	✓	✓	✓	✓	
Grandezza			FS1	FS1	FS1	FS2	FS2	FS3	
Utenza motore									
Potenza motore assegnata									
a 230 V, 50 Hz	P	kW	0,37	0,75	1,5	1,5	2,2	4	
a 220 - 240 V, 60 Hz	P	HP	0,5	1	2	2	3	5	
Potenza apparente									
Potenza apparente con esercizio nominale 230 V	S	kVA	0,92	1,71	2,79	2,79	4,18	7,17	
Potenza apparente con esercizio nominale 240 V	S	kVA	0,96	1,79	2,91	2,91	4,36	7,48	

11 Allegato

11.3 Dati tecnici

	Simbolo	Unità	DC1-322D3...	DC1-324D3...	DC1-327D0...	DC1-327D0...	DC1-32011...	DC1-32018...
Funzione frenante								
Coppia frenante standard			max. 30% M_N					
Coppia frenante frenatura in corrente continua			max. 100% della corrente nominale d'impiego I_e , regolabile					
Coppia frenante con resistenza di frenatura esterna			max. 100% della corrente nominale d'impiego I_e con resistenza di frenatura					
resistenza di frenatura esterna minima	R_{min}	Ω				47	47	47
Soglia di inserzione per il transistor di frenatura	U_{DC}	V DC				390	390	390
porta di comando								
alimentazione esterna della tensione di comando	U_c	V DC	24 (max. 100 mA)					
Tensione di riferimento	U_s	V DC	10 (max. 10 mA)					

Nota: Per una frequenza di ripetizione dell'impulso di 4 kHz e una temperatura ambiente di +40°C o +50°C e grado di protezione IP20/NEMA 0

11.3.4 DC1-34

	Simbolo	Unità	DC1-342D2...	DC1-344D1...	DC1-344D1...	DC1-345D8...	DC1-349D5...
Circuito principale							
Alimentazione							
Tensione nominale d'impiego	U_e	V AC	400, trifase				
Tensione di rete (50/60Hz)	U_{LN}	V	380 (-10 %) - 480 (+10 %)				
Corrente di ingresso	I_{LN}	A	2,4	4,3	4,3	6,1	9,8
Frequenza di rete	f_{LN}	Hz	50/60				
Campo di frequenza	f_{LN}	Hz	48 - 62				
stadio di potenza							
Corrente di sovraccarico per 60 s, ogni 600 s	I_L	A	3,3	6,15	6,15	8,7	14,25
Corrente di avviamento per 2 s, ogni 20 s	I_L	A	3,85	7,18	7,18	10,15	16,63
Tensione di uscita a U_e	U_2	V AC	400, trifase				
Frequenza di uscita	f_2	Hz	0 - 50 Hz (max. 500)				
Frequenza di ripetizione dell'impulso	f_{PWM}	kHz	16 (regolabile 4 – 32)				
Discriminazione in frequenza (valore di riferimento)	Δf	Hz	0,1				
Corrente nominale d'impiego ¹⁾	I_e	A	2,2	4,1	4,1	5,8	9,5
Dissipazione							
Dissipazione con corrente nominale d'impiego	P_V	W	63,75	76,5	76,5	101,2	136
Grado di rendimento	η	%	91,5	94,9	94,9	95,4	96,6
Massima corrente passante verso terra (PE) senza motore	I_{PE}	mA	< 1	< 1	< 1	< 1	< 1
Ventilatore, interno			✓	✓	✓	✓	✓
Grandezza			FS1	FS1	FS2	FS2	FS2
Utenza motore							
Potenza motore assegnata							
a 400 V, 50 Hz	P	kW	0,75	1,5	1,5	2,2	4
a 440 - 480 V, 60 Hz	P	HP	1	2	2	3	5
Potenza apparente							
Potenza apparente con esercizio nominale 400 V	S	kVA	1,52	2,84	2,84	4,02	6,58
Potenza apparente con esercizio nominale 480 V	S	kVA	1,83	3,41	3,41	4,82	7,9

11 Allegato

11.3 Dati tecnici

	Simbolo	Unità	DC1-342D2...	DC1-344D1...	DC1-344D1...	DC1-345D8...	DC1-349D5...
Funzione frenante							
Coppia frenante standard			max. 30 % M_N				
Coppia frenante frenatura in corrente continua			max. 100% della corrente nominale d'impiego I_e , regolabile				
Coppia frenante con resistenza di frenatura esterna			max. 100% della corrente d'impiego nominale I_e con resistenza di frenatura esterna				
resistenza di frenatura	R_{min}	Ω			100	100	100
Soglia di inserzione per il transistor di frenatura	U_{DC}	V DC			780	780	780
porta di comando							
alimentazione esterna della tensione di comando	U_c	V DC	24 (max. 100 mA)				
Tensione di riferimento	U_s	V DC	10 (max. 10 mA)				

Nota: per una frequenza di ripetizione dell'impulso di 4 kHz e una temperatura ambiente di +40°C o +50°C e grado di protezione IP20/NEMA 0

11.3.5 DC1-34

	Simbolo	Unità	DC1-34014...	DC1-34018...	DC1-34024...
Circuito principale					
Alimentazione					
Tensione nominale d'impiego	U_e	V AC	400, trifase		
Tensione di rete (50/60Hz)	U_{LN}	V	380 (-10 %) - 480 (+10 %)		
Corrente di ingresso	I_{LN}	A	14,6	18,1	24,7
Frequenza di rete	f_{LN}	Hz	50/60	50/60	50/60
Campo di frequenza	f_{LN}	Hz	48 - 62	48 - 62	48 - 62
stadio di potenza					
Corrente di sovraccarico per 60 s, ogni 600 s	I_L	A	21	27	36
Corrente di avviamento per 2 s, ogni 20 s	I_L	A	24,5	31,5	42
Tensione di uscita a U_e	U_2	V AC	400, trifase	400, trifase	400, trifase
Frequenza di uscita	f_2	Hz	0 - 50 (max. 500)	0 - 50 (max. 500)	0 - 50 (max. 500)
Frequenza di ripetizione dell'impulso	f_{PWM}	kHz	8 (regolabile 4 – 24)		
Discriminazione in frequenza (valore di riferimento)	Δf	Hz	0,1		
Corrente nominale d'impiego ¹⁾	I_e	A	14	18	24
Dissipazione					
Dissipazione con corrente nominale d'impiego	P_V	W	209	30	297
Grado di rendimento	η	%	96,2	99,6	97,3
Massima corrente passante verso terra (PE) senza motore	I_{PE}	mA	< 1	< 1	2,49
Ventilatore, interno			✓	✓	✓ ¹⁾
Grandezza			FS3	FS3	FS3
Utenza motore					
Potenza motore assegnata					
a 400 V, 50 Hz	P	kW	5,5	7,5	11
a 440 - 480 V, 60 Hz	P	HP	7,5	10	15
Potenza apparente					
Potenza apparente con esercizio nominale 400 V	S	kVA	9,67	12,47	16,63
Potenza apparente con esercizio nominale 480 V	S	kVA	11,64	14,96	19,95

1) Non con grado di protezione IP66.

11 Allegato

11.3 Dati tecnici

	Simbolo	Unità	DC1-34014...	DC1-34018...	DC1-34024...
Funzione frenante					
Coppia frenante standard			max. 30% M_N		
Coppia frenante frenatura in corrente continua			max. 100% della corrente nominale d'impiego I_e , regolabile		
Coppia frenante con resistenza di frenatura esterna			max. 100% della corrente nominale d'impiego I_e con resistenza di frenatura		
resistenza di frenatura esterna minima	R_{min}	Ω	47	47	47
Soglia di inserzione per il transistor di frenatura	U_{DC}	V DC	780	780	780
porta di comando					
alimentazione esterna della tensione di comando	U_c	V DC	24 (max. 100 mA)		
Tensione di riferimento	U_s	V DC	10 (max. 10 mA)		

Nota: per una frequenza di ripetizione dell'impulso di 4 kHz e una temperatura ambiente di +40°C o +50°C e grado di protezione IP20/NEMA 0

11.4 Dimensioni e grandezze

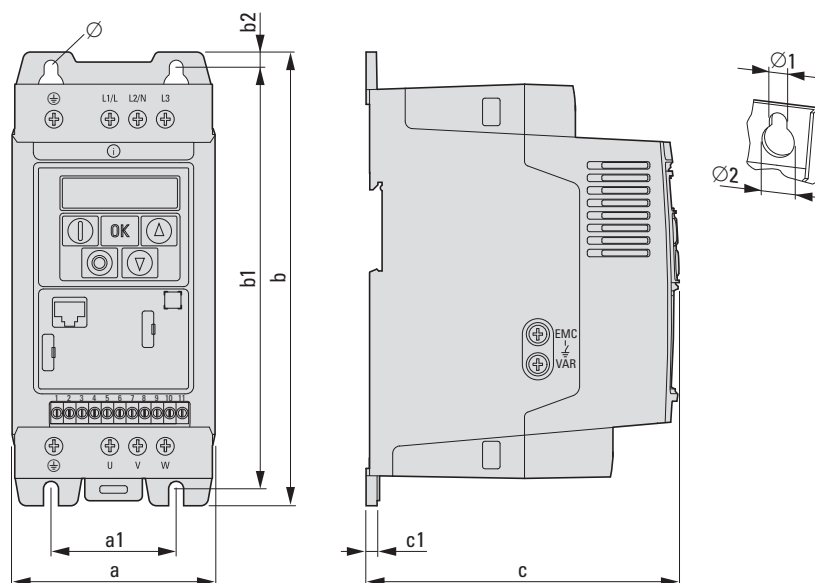


Figura 92: Dimensioni DC1 con grado di protezione IP20

Tabella 22: Dimensioni, pesi e grandezze con IP20

Grandezza	a [mm] (in)	a1 [mm] (in)	b [mm] (in)	b1 [mm] (in)	b2 [mm] (in)	c [mm] (in)	c1 [mm] (in)	Ø1 [mm] (in)	Ø2 [mm] (in)	m [kg]
FS1	81 (3,19)	50 (1,97)	184 (7,24)	170 (6,69)	7 (0,28)	124 (4,88)	4 (0,16)	6 (0,25)	12 (0,47)	1,1
FS2	107 (4,21)	75 (2,95)	231 (9,09)	215 (8,46)	8 (0,31)	152 (5,98)	5 (0,2)	6 (0,25)	12 (0,47)	2,6
FS3	131 (5,16)	100 (3,94)	273 (10,75)	255 (10,04)	8,5 (0,33)	175 (6,89)	5 (0,2)	6 (0,25)	12 (0,47)	4

1 in = 1" = 25,4 mm, 1 mm = 0,0394 in

11 Allegato

11.4 Dimensioni e grandezze

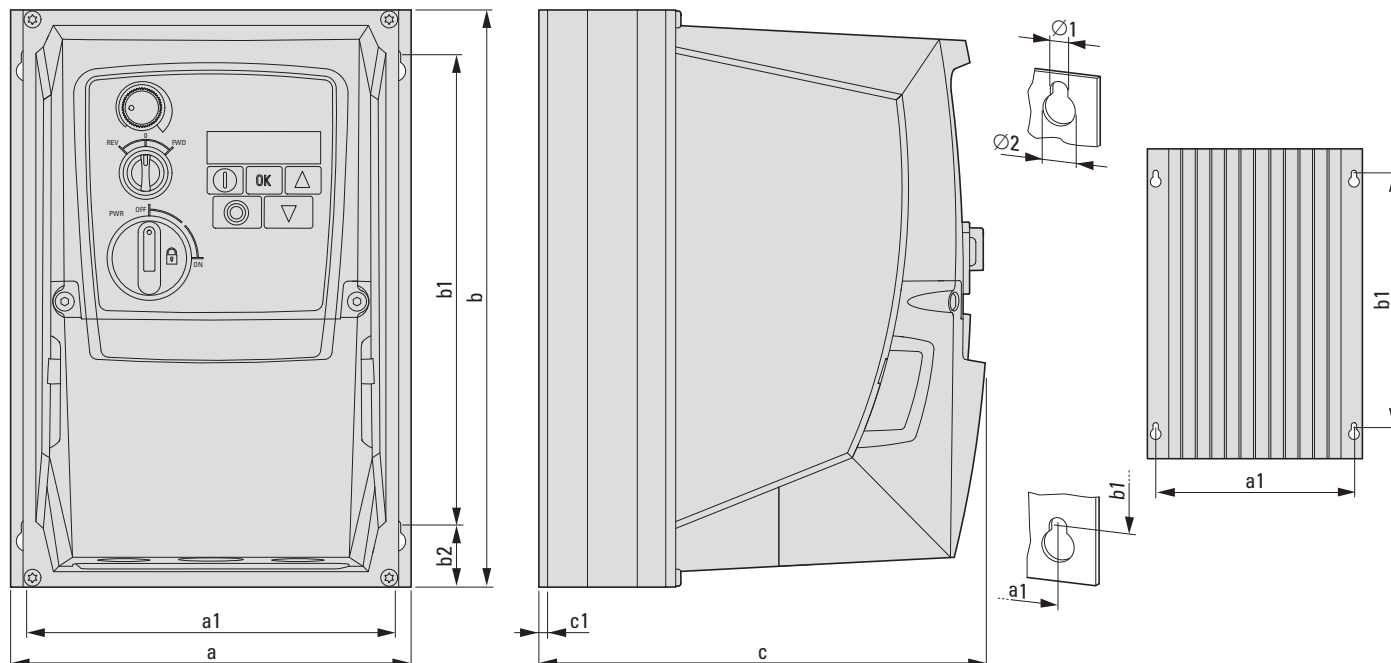


Figura 93: Dimensioni DC1 con grado di protezione IP66

Tabella 23: Dimensioni, pesi e grandezze con IP66

Grandezza	a [mm] (in)	a1 [mm] (in)	b [mm] (in)	b1 [mm] (in)	b2 [mm] (in)	c [mm] (in)	c1 [mm] (in)	Ø1 [mm] (in)	Ø2 [mm] (in)	m [kg]
FS1	161 (6,34)	148,5 (5,85)	232 (9,13)	189 (7,44)	25 (0,98)	184 (7,24)	3,5 (0,14)	4 (0,15)	8 (0,31)	2,8 (6,17)
FS2	188 (7,4)	176 (6,93)	257 (10,12)	200 (7,87)	28 (1,1)	192 (7,56)	3,5 (0,14)	4,2 (0,16)	8,5 (0,33)	5 (11,02)
FS3	210 (8,27)	197,5 (7,78)	310 (12,2)	252 (9,92)	33 (1,3)	234 (9,21)	3,5 (0,14)	4,2 (0,16)	8,5 (0,33)	8,2 (18,08)

1 in = 1" = 25,4 mm, 1 mm = 0,0394 in

11.5 Convertitori di frequenza per motori a corrente alternata monofase

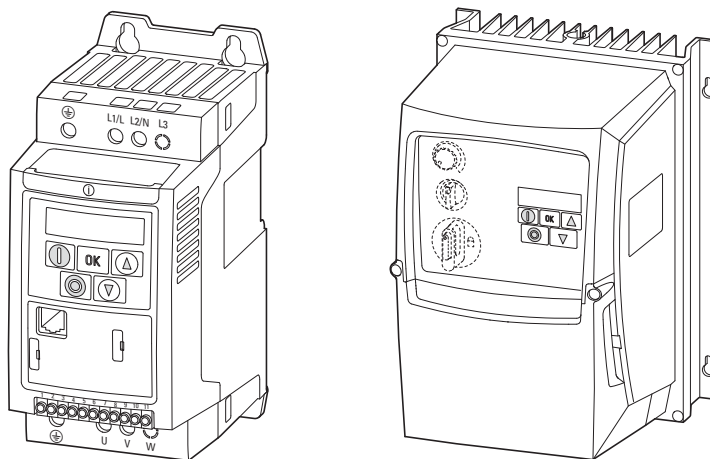


Figura 94: DC1-S...

Per avviare il motore in modo corretto è necessaria una tecnica speciale. Il convertitore di frequenza avvia il motore direttamente con frequenza motore nominale (P-32), mentre la tensione, a partire dal valore della tensione di avvio boost (P-11), viene portata al valore della tensione motore nominale (P-07) nel periodo del tempo di boost (P-33).

Dopo la procedura di avvio boost, il convertitore di frequenza inizia a regolare la velocità di rotazione del motore variando la frequenza di uscita.

Le seguenti curve rappresentate nella figura 95 mostrano lo svolgimento di questa funzione.

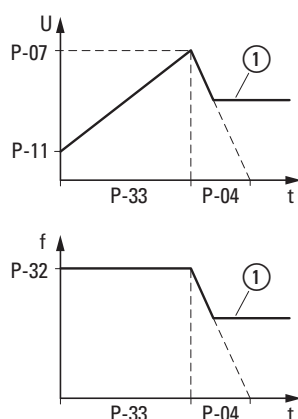


Figura 95: Comportamento all'inserzione

① Valore di riferimento

11 Allegato

11.5 Convertitori di frequenza per motori a corrente alternata monofase

Procedere come segue per garantire un avvio sicuro:

- ▶1. Collegare correttamente il motore al convertitore di frequenza.
- ▶2. Impostare correttamente la tensione (P-07) e la corrente (P-08) nominale del motore (vedere le indicazioni sulla targa dati).
- ▶3. Aprire la struttura dei parametri estesa con P-14 = 101.
- ▶4. Impostare il tempo di boost di tensione P-33 al valore massimo di 150 s.
- ▶5. Avviare il convertitore di frequenza e attendere che la corrente del motore venga visualizzata sul display (premere il tasto OK finché viene visualizzato "A x.x").
- ▶6. Dopo circa 3 - 5 secondi dall'avviamento confrontare la corrente del motore con la corrente nominale motore, diversificando i seguenti casi:

a) La corrente del motore è inferiore all'80% della corrente nominale motore:

- Arrestare il convertitore di frequenza.
- Aumentare il valore P-11.
- Ripetere la procedura a partire dal passaggio 5.

b) La corrente del motore è inferiore al 90% della corrente nominale motore:

- Arrestare il convertitore di frequenza.
 - Ridurre il valore P-11.
 - Ripetere la procedura a partire dal passaggio 5.
- ▶ Verificare se, in caso di impostazione corretta della tensione di avvio boost, dopo 3 - 5 secondi dall'avvio il valore della corrente è compreso tra l'80% e il 90 % della corrente nominale motore.
 - ▶ A questo punto ridurre il tempo di boost di tensione P-33 verso il valore necessario per l'avviamento del motore. Il tempo di boost di tensione ideale supera di qualche secondo il tempo necessario per la procedura di avviamento del motore.



Per ulteriori informazioni e dati tecnici sui convertitori di frequenza DC1-S-... consultare le istruzioni per il montaggio IL04020014Z e IL040001ZU.

11.6 DX-SPL-RJ45-2SL1PL

Lo splitter è stato appositamente concepito per il collegamento in rete di più convertitori di frequenza. Le bocche RJ45 sono collegate in parallelo per consentire il collegamento di più convertitori di frequenza o di fino a due keypad esterni con un semplice cavo RJ45.

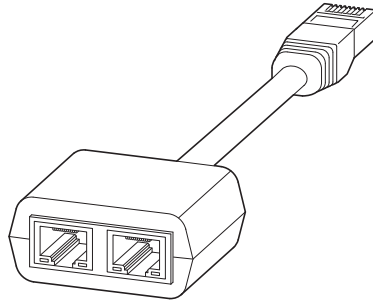


Figura 96: DX-SPL-RJ45-2SL1PL

Il connettore RJ45 viene inserito frontalmente nel convertitore di frequenza DC1. Alle bocche è possibile collegare un altro convertitore di frequenza, un keypad esterno o un controllore principale (tramite un bus di campo).

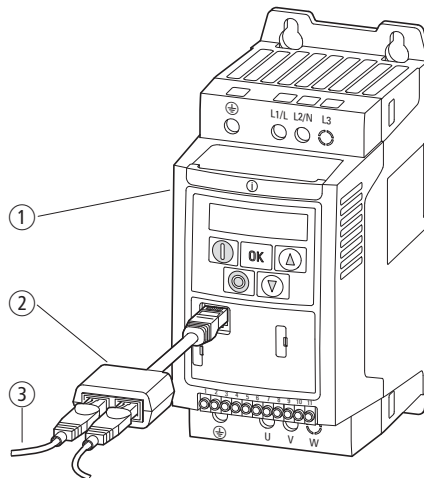


Figura 97: Collegamento

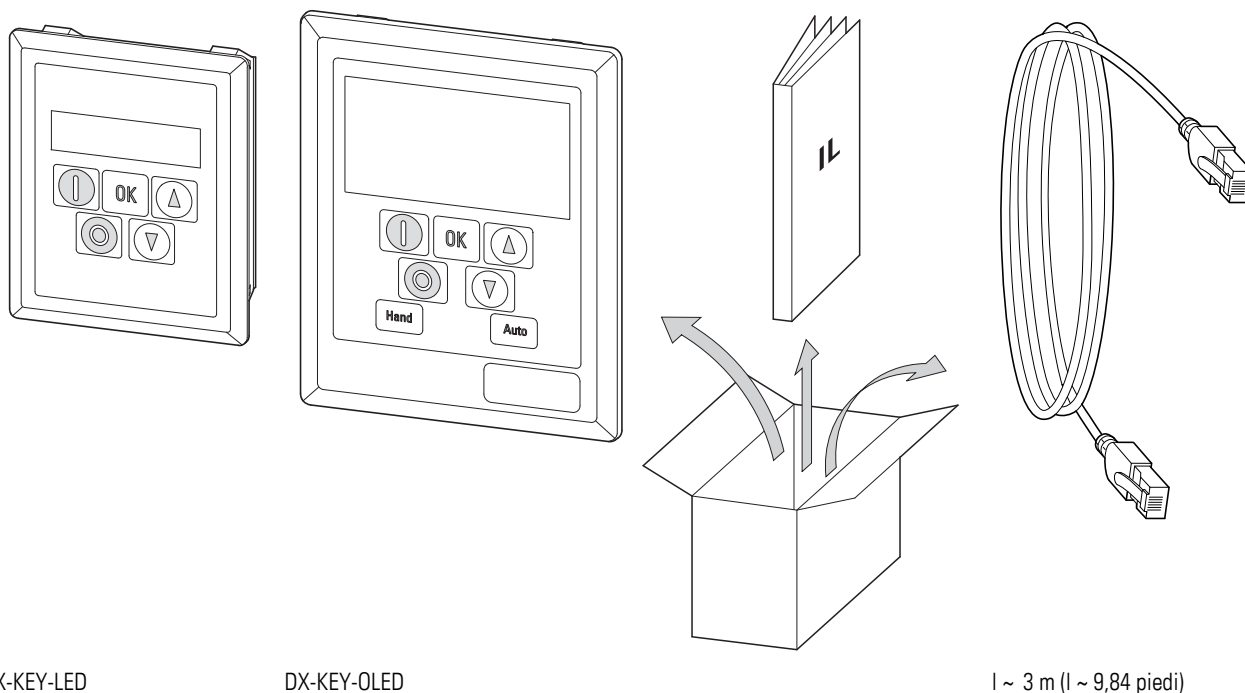
- ① Convertitore di frequenza
- ② Splitter DX-SPL-RJ45-2SL1PL
- ③ Cavo RJ45

11 Allegato

11.7 Organo di comando esterno

11.7 Organo di comando esterno

11.7.1 DX-KEY-...



DX-KEY-LED

DX-KEY-OLED

l ~ 3 m (l ~ 9,84 piedi)

Figura 98: Entità della fornitura DX-KEY-...
keypad esterno DX-KEY-LED o DX-KEY-OLED
istruzioni di montaggio
cavo RJ45 (3 m)



Il keypad esterno DX-KEY-... non è in dotazione al convertitore di frequenza DC1.

I keypad DX-KEY-... consentono di realizzare un sistema di comando esterno ad una distanza massima di 100 m. Sono predisposti per l'installazione nella porta di un quadro elettrico e così montati garantiscono un grado di protezione IP54.

Una rete di 63 convertitori di frequenza DC1 può essere gestita da massimo due keypad.

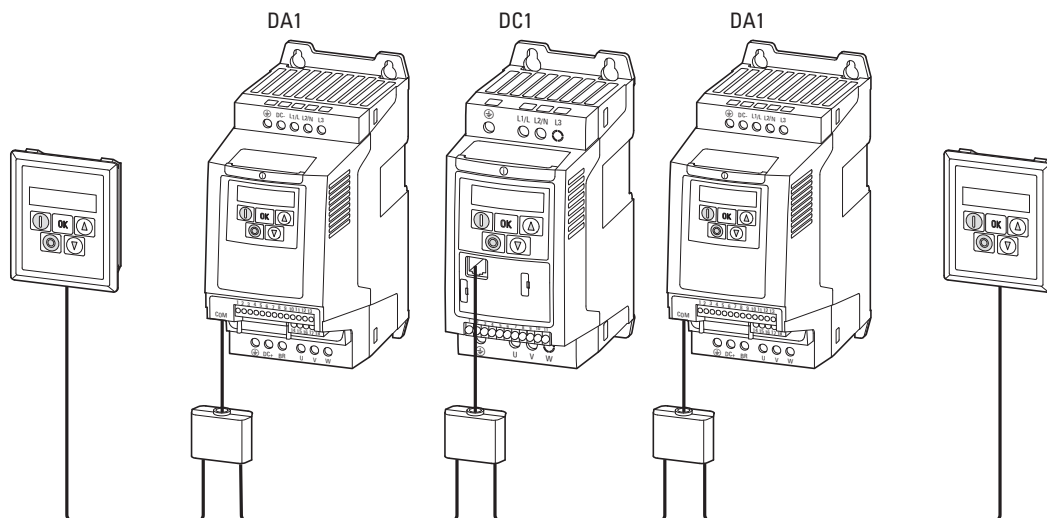


Figura 99: Rete di convertitori di frequenza con due keypad

Il collegamento del keypad esterno può essere effettuato senza attrezzi. Il cavo RJ45 viene inserito nella parte frontale del convertitore di frequenza. Per il keypad esterno DX-KEY-LED il cavo RJ45 viene inserito da sotto e per DX-KEY-OLED da dietro.

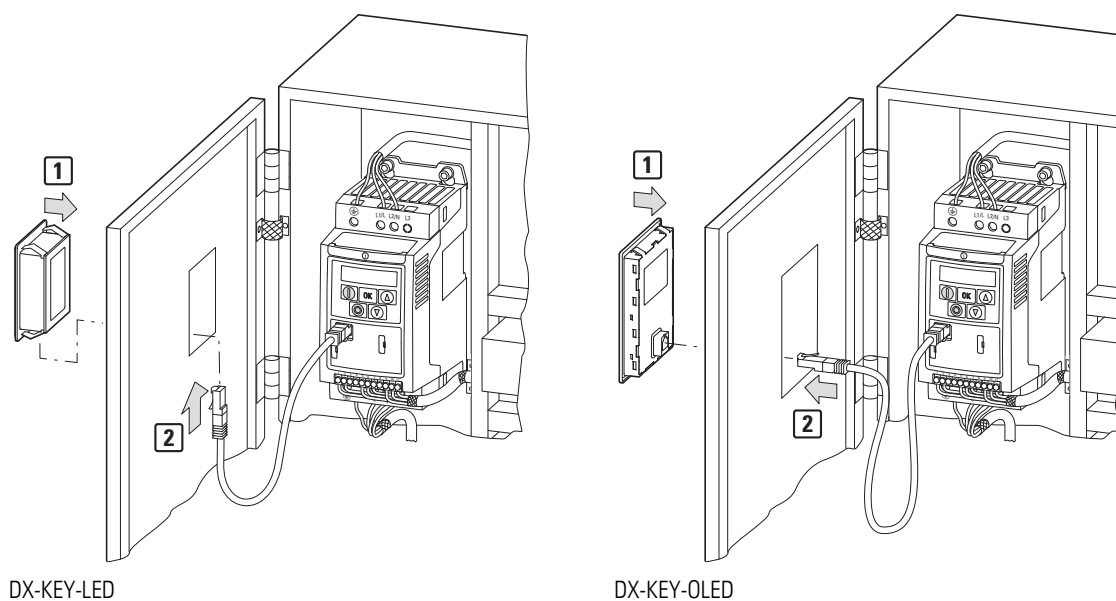


Figura 100: Montaggio del keypad esterno



Note dettagliate di installazione dei keypad esterni sono disponibili nelle istruzioni per il montaggio IL04012020Z.

Per collegare due keypad esterni, in uno dei due keypad l'indirizzo della porta deve essere modificato in 2 (IF = 1). Per controllare un convertitore di frequenza DC1 con l'ausilio dei keypad, l'indirizzo del convertitore di frequenza stabilito nel parametro P-36 deve essere impostato nel keypad.

Combinazioni di tasti con keypad esterno

Funzione	Combinazione di tasti
Porta keypad	  
Indirizzo convertitore di frequenza	 
Lingua ¹⁾	 

1) solo con DX-KEY-OLED

11.7.2 DX-KEY-LED

Il keypad esterno con display LED a 7 segmenti DX-KEY-LED offre le stesse funzioni dell'organo di comando interno.

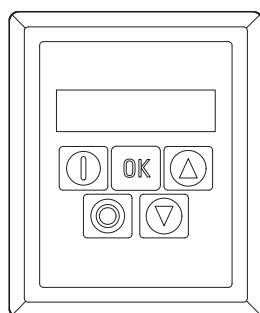


Figura 101: DX-KEY-LED

Impostazione della porta keypad

L'impostazione della porta keypad viene effettuata con la combinazione di tasti **OK + Stop + ▼**. Il display visualizzerà Port-1.

L'assegnazione della porta (porta 1 o Porta 2) avviene mediante i tasti freccia. Premendo nuovamente la combinazione di tasti **OK + Stop + ▼** le impostazioni verranno memorizzate nella porta keypad.

Impostazione dell'indirizzo del convertitore di frequenza

La combinazione di tasti **Stop + ▼** serve per impostare l'indirizzo del convertitore di frequenza. Il display visualizzerà $Addr-01$.

L'assegnazione dell'indirizzo del convertitore di frequenza ($Addr-01$, $Addr-02$, $Fin01$, $Addr-03$) avviene mediante i tasti freccia. Premendo nuovamente la combinazione di tasti **Stop + ▼** l'indirizzo verrà memorizzato e i dati caricati dal convertitore di frequenza.

11.7.3 DX-KEY-OLED

Il keypad esterno DX-KEY-OLED con visualizzazione a LED organici dispone di un display di testo in chiaro in diverse lingue. Nel keypad esterno DX-KEY-OLED si aggiungono a titolo integrativo i due tasti **Hand** e **Auto**. Nel convertitore di frequenza DC1 a questi tasti non è associata alcuna funzione.

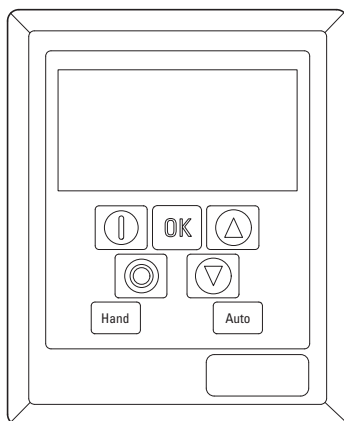


Figura 102: DX-KEY-OLED

Impostazione della porta keypad

L'impostazione della porta keypad viene effettuata con la combinazione di tasti **OK + Stop + ▼**. Il display visualizzerà 01.

L'assegnazione della porta (01 o 02) avviene mediante i tasti freccia. Premendo il tasto **Stop** la porta verrà memorizzata.

Impostazione dell'indirizzo del convertitore di frequenza

L'impostazione dell'indirizzo del convertitore di frequenza viene effettuata con la combinazione di tasti **Stop + ▼**. Il display visualizzerà 01.

L'assegnazione dell'indirizzo del convertitore di frequenza avviene mediante i tasti freccia (01, 02 fino a 63). Premendo il tasto **Stop** l'indirizzo viene memorizzato.

Impostazione lingua

La lingua di visualizzazione viene impostata con la combinazione di tasti **Start + ▲**. Il display visualizzerà **Select Language**. La lingua può essere cambiata con i pulsanti freccia. Premendo il tasto **OK** la lingua selezionata verrà memorizzata.

11 Allegato

11.7 Organo di comando esterno

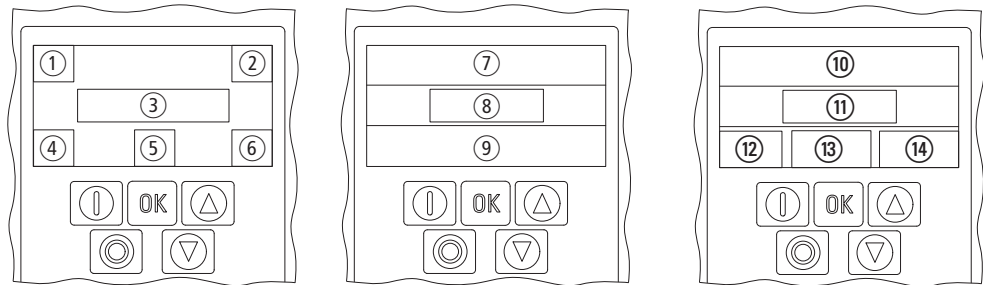


Figura 103: Denominazioni sul keypad OLED

- ① Tipo del convertitore di frequenza
- ② Indirizzo convertitore di frequenza
- ③ Messaggio di stato
- ④ Potenza nominale
- ⑤ Tensione nominale d'impiego
- ⑥ Grandezza (FS1, FS2, FS3)

Dopo aver premuto il tasto OK per 2 secondi

- ⑦ Nome del parametro
- ⑧ Numero parametro
- ⑨ Valore del parametro

Premendo nuovamente il tasto OK

- ⑩ Nome del parametro
- ⑪ Valore del parametro
- ⑫ Numero parametro
- ⑬ Valore massimo
- ⑭ Valore minimo

11.8 DX-NET-SWD3

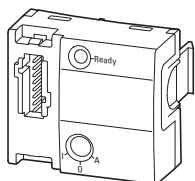


Figura 104: DX-NET-SWD3

Il modulo di espansione DX-NET-SWD3 permette il collegamento di un convertitore di frequenza DC1 a SmartWire-DT. In combinazione con i gateway SmartWire-DT è così possibile stabilire una comunicazione diretta con il profilo Profidrive ad esempio tramite PROFIBUS DP o PROFINET.

Il modulo SmartWire-DT viene inserito nel lato frontale del convertitore di frequenza DC1 e collegato con il connettore SWD4-8SF2-5 al cavo piatto SWD4-...LF8-....

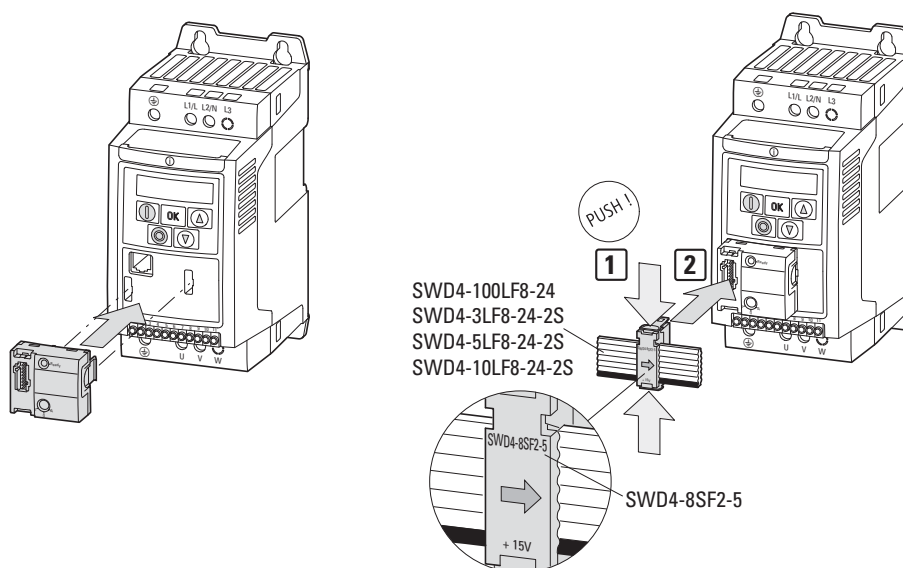


Figura 105: Collegamento SmartWire-DT

- ➔ Note di installazione dettagliate sono disponibili nelle istruzioni per il montaggio IL040009ZU.
- ➔ Note dettagliate sull'uso del modulo DX-NET-SWD3 sono disponibili nel manuale MN04012009Z-DE.

11.9 Moduli di collegamento PC

11.9.1 DX-COM-STICK

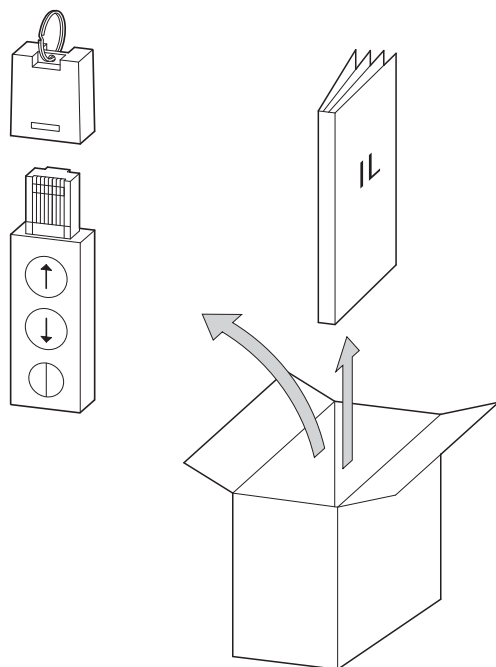


Figura 106: Entità della fornitura DX-COM-STICK

- Pen drive di comunicazione Bluetooth DX-COM-STICK
- Istruzioni per il montaggio



La pen drive di comunicazione Bluetooth DX-COM-STICK non è in dotazione al convertitore di frequenza DC1.

La pen drive di comunicazione Bluetooth DX-COM-STICK permette una funzione di copia dei parametri e un collegamento Bluetooth con un PC.

Con l'ausilio dei tasti freccia i parametri impostati nei convertitori di frequenza DC1 possono essere copiati sulla pen drive di comunicazione Bluetooth DX-COM-STICK:



I parametri vengono copiati da DX-COM-STICK nel convertitore di frequenza.



I parametri vengono copiati dal convertitore di frequenza nella pen drive di comunicazione Bluetooth DX-COM-STICK.



Ulteriori informazioni sulla pen drive di comunicazione Bluetooth DX-COM-STICK sono disponibili nel manuale MN040003DE, "drivesConnect · software di parametrizzazione per convertitori di frequenza PowerXL™".

11.9.2 DX-COM-PCKIT

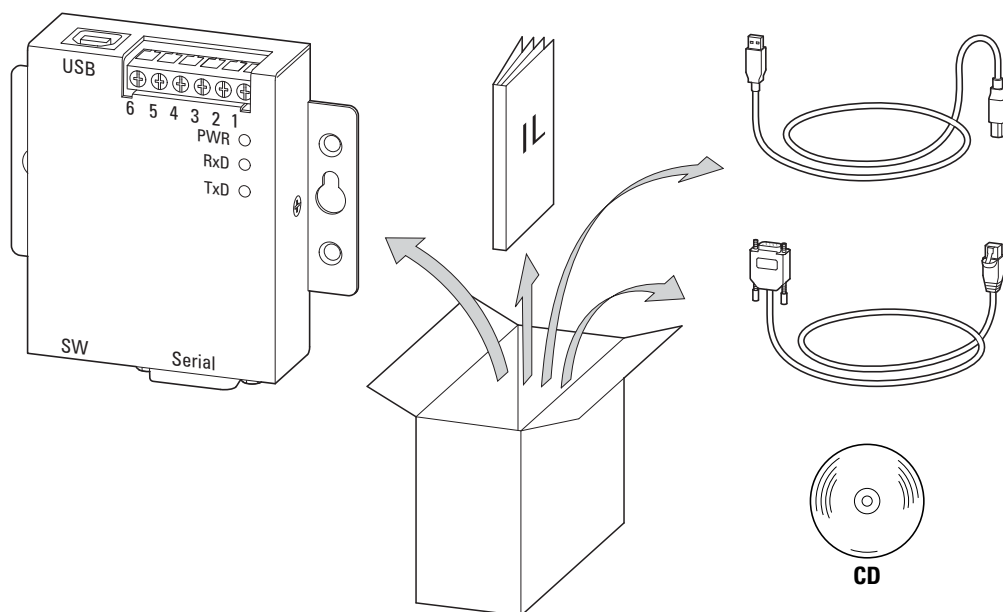


Figura 107: Entità della fornitura DX-COM-PCKIT
istruzioni di montaggio
driver
cavo



Il modulo di collegamento per PC DX-COM-PCKIT non è in dotazione al convertitore di frequenza DC1.

Il modulo di collegamento per PC DX-COM-PCKIT consente una comunicazione via cavo tra il convertitore di frequenza DC1 e un PC dotato di sistema operativo Windows (connessione punto-punto).



Ulteriori informazioni sul cavo di collegamento DX-COM-PCKIT sono disponibili nel manuale MN040003DE, "drivesConnect - software di parametrizzazione per convertitori di frequenza PowerXL™".

11.9.3 DX-CBL-PC1M5

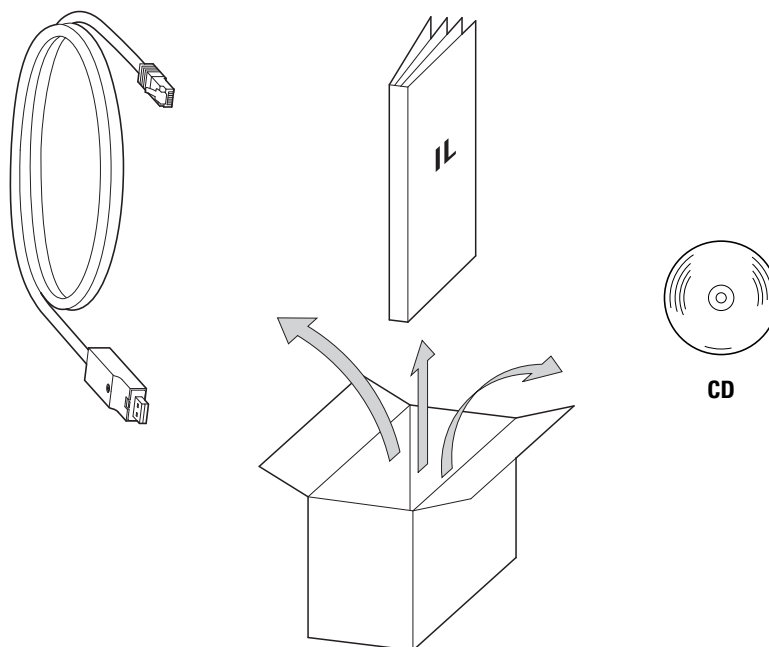


Figura 108: Entità della fornitura DX-CBL-PC-1M5
istruzioni di montaggio
driver
cavo



Il modulo di collegamento per PC DX-CBL-PC-1M5 non è in dotazione al convertitore di frequenza DC1.

Il modulo di collegamento per PC DX-CBL-PC-1M5 permette una comunicazione via cavo tra il convertitore di frequenza DC1 e un PC dotato di sistema operativo Windows (connessione punto-punto).



Ulteriori informazioni sul cavo di collegamento DX-CBL-PC1M5 sono disponibili nel manuale MN040003DE, "drivesConnect · software di parametrizzazione per convertitori di frequenza PowerXL™".

11.9.4 drivesConnect

Il software di parametrizzazione drivesConnect consente, tramite un PC, una rapida parametrizzazione, comando e diagnostica nonché documentazione (stampa e memorizzazione di liste di parametri) e il trasferimento dati a un convertitore di frequenza DC1.

Il software drivesConnect è disponibile su CD fornito con il convertitore di frequenza e può essere scaricato gratuitamente da Internet.

Per un utilizzo completo dell'editor blocchi funzionali, il prodotto deve essere registrato. A tale scopo è necessaria la chiave di licenza DX-COM-SOFT.

Per il modulo di collegamento per PC è necessario il cavo di collegamento in dotazione a DX-COM-PC-KIT o DX-CBL-PC-1M5 oppure una DX-COM-STICK.



Ulteriori informazioni su drivesConnect e sulle possibilità di collegamento al PC sono disponibili nel manuale MN040003DE, "drivesConnect · software di parametrizzazione per convertitori di frequenza PowerXL™".

11.10 Moduli di espansione

11.10.1 DXC-EXT-IO110, DXC-EXT-IO230

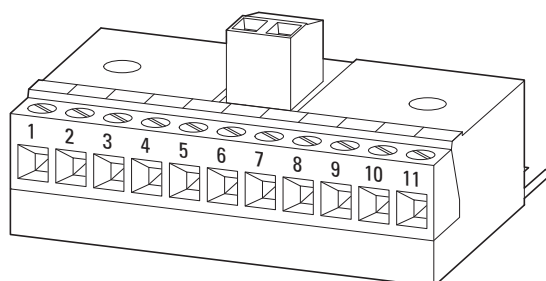


Figura 109: DXC-EXT-IO110 e DXC-EXT-IO230

I moduli di espansione DXC-EXT-IO110 e DXC-EXT-IO230 permettono di integrare gli ingressi digitali del convertitore di frequenza DC1 direttamente nel circuito di comando a 110 V AC o 230 V AC. Questi ingressi sono separati galvanicamente dal convertitore di frequenza.

11.10.1.1 Dati tecnici

Dati tecnici	Simbolo	Unità	Valore
Tensione di ingresso			
DXC-EXT-IO110	U	V	100 - 10 % - 120 + 10 %, 50/60 Hz (90 - 132 ± 0 %, 48 - 62 Hz ± 0 Hz)
DXC-EXT-IO230	U	V	200 - 10 % - 240 + 10 %, 50/60 Hz (180 - 264 ± 0 %, 48 - 62 Hz ± 0 Hz)
Segnale High			
DXC-EXT-IO110		%	80 - 250 , $R_i \approx 68 \text{ k}\Omega$
DXC-EXT-IO230			80 - 250 , $R_i \approx 68 \text{ k}\Omega$
Temperatura di esercizio		°C	0 - +50
Temperatura di stoccaggio		°C	-40 - +60
Grado di protezione			IP00

11.10.1.2 montaggio

Note di installazione dettagliate sono disponibili nelle istruzioni di montaggio IL04012016Z.

ATTENZIONE

Il relè interno K1 viene collegato ad anello tramite il modulo di espansione e di conseguenza può condurre una corrente più bassa ($\leq 1 \text{ A}$).

**PERICOLO**

Pericolo per presenza di tensione!

La messa in servizio dei moduli di espansione DXC-EXT-IO110 e DXC-EXT-IO230 può avvenire solo alla conclusione del montaggio e delle operazioni di installazione. Ogni altro utilizzo è considerato improprio.



I morsetti di comando del convertitore di frequenza DC1 sono a innesto. Per coprire le spine di collegamento possono essere avvitati al modulo di espansione (protezione contro i contatti accidentali).

11.10.1.3 Schema a blocchi

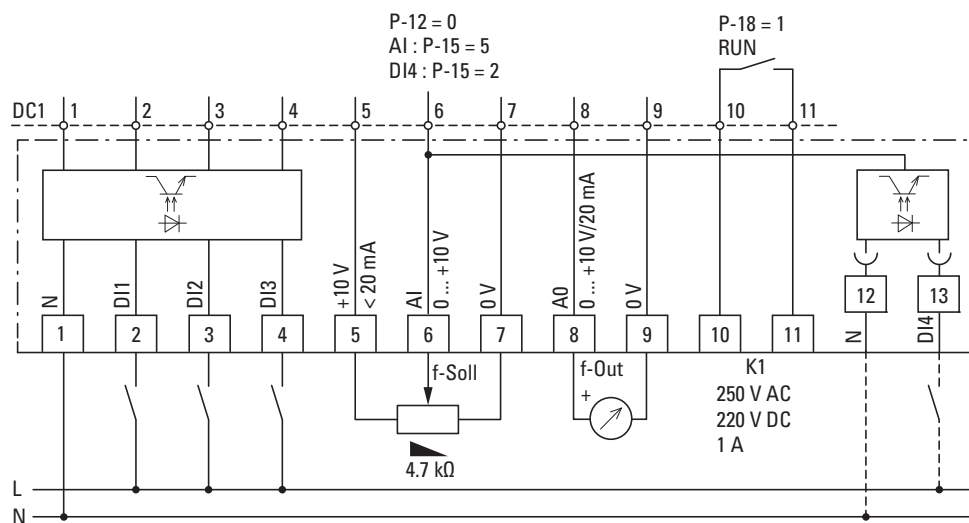


Figura 110: Schema a blocchi DXC-EXT-IO110 e DXC-EXT-IO230

11.10.1.4 Parametrizzazione

- P-12 = 0 Modalità terminale (IF)
- P-15 = 5 IF = Il valore analogico del morsetto 6 viene attivato come valore nominale della frequenza (AI)
- P-15 = 2 Ingresso digitale del morsetto 12 e 13 attivo (DI4)
- P-18 = 0 RUN (IF)

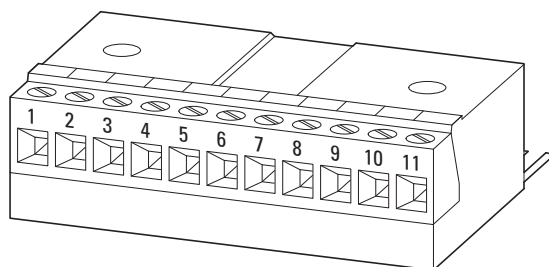
11.10.2 DXC-EXT-2RO

Figura 111: DXC-EXT-2RO

Il modulo di espansione DXC-EXT-2RO converte l'uscita analogica DO1 del convertitore di frequenza DC1 in un'uscita a relè K2. Perciò il convertitore di frequenza ha due contatti di relè a potenziale zero e può commutare tensioni di rete fino a 250 V AC e 220 V DC.

11.10.2.1 Dati tecnici

Dati tecnici	Simbolo	Unità	Valore
Tensione di ingresso, massima		V DC	±50
Tensione di manovra relè			
K1		V	250 AC / 220 DC
K2		V	250 AC / 220 DC
Corrente di manovra relè			
K1		A	≤ 1
K2		A	≤ 1
Temperatura di esercizio		°C	-10 - +50
Grado di protezione			IP00

11.10.2.2 montaggio

Note di installazione dettagliate sono disponibili nelle istruzioni per il montaggio IL04012015Z.

ATTENZIONE

Il relè interno K1 viene collegato ad anello tramite il modulo di espansione e di conseguenza può condurre una corrente più bassa (≤ 1 A).



PERICOLO

Pericolo per presenza di tensione!

La messa in servizio del modulo di espansione DXC-EXT-2RO può avvenire solo alla conclusione del montaggio e delle operazioni di installazione. Ogni altro utilizzo è considerato improprio.



I morsetti di comando del convertitore di frequenza DC1 sono a innesto. Per coprire le spine di collegamento possono essere avvitati al modulo di espansione (protezione contro i contatti accidentali).

11.10.2.3 Schema a blocchi

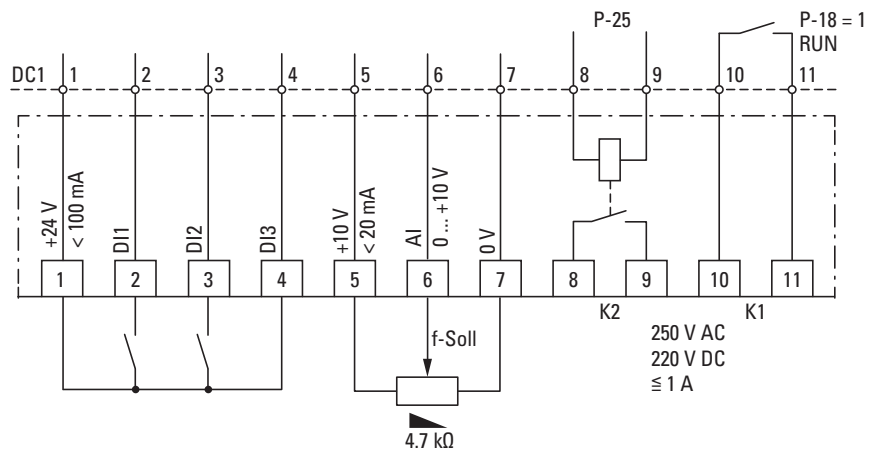


Figura 112: Schema a blocchi DXC-EXT-2RO

11.10.2.4 Parametrizzazione

La funzione dell'uscita relè K1 viene impostata nel parametro P-18, la funzione della nuova uscita relè K2 nel parametro P-25.



Maggiori informazioni sono disponibili nella nota applicativa AP040032.

ATTENZIONE

Il parametro P-25 deve essere impostato a un valore compreso tra 0 e 7 e funge da uscita digitale. Se il valore impostato è maggiore di 7, l'uscita relè K2 non funziona correttamente.

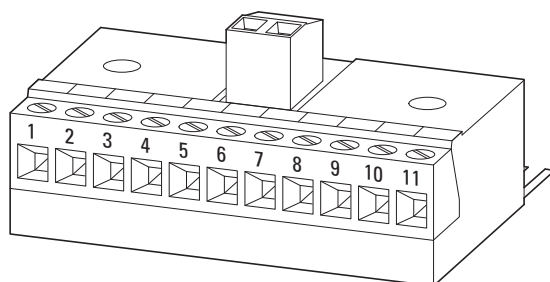
11.10.3 DXC-EXT-2R01A0

Figura 113: DXC-EXT-2R01A0

Il modulo di espansione DXC-EXT-2R01A0 è stato sviluppato per le applicazioni HVAC. Esso converte l'uscita analogica AO del convertitore di frequenza DC1 in un'uscita relè K2. Perciò il convertitore di frequenza ha due contatti di relè a potenziale zero e può commutare tensioni di rete fino a 250 V AC e 220 V DC. Inoltre l'uscita analogica AO viene mantenuta ed emette una tensione (0 - 10 V) proporzionale alla frequenza di uscita.

11.10.3.1 Dati tecnici

Dati tecnici	Unità	Valore
Tensione di ingresso, massima	V DC	±50
Tensione di manovra uscita		
K1	V	250 AC / 220 DC
K2	V	250 AC / 220 DC
A0	V	0 -10 DC
Corrente di manovra relè		
K1	A	≤ 1
K2	A	≤ 1
A0	mA	< 20
Temperatura di esercizio	°C	-10 - +50
Grado di protezione		IP00

11.10.3.2 montaggio

Note di installazione dettagliate sono disponibili nelle istruzioni di montaggio IL04012014Z.

ATTENZIONE

Il relè interno K1 viene collegato ad anello tramite il modulo di espansione e di conseguenza può condurre una corrente più bassa (≤ 1 A).



PERICOLO

Pericolo per presenza di tensione!

La messa in servizio del modulo di espansione DXC-EXT-2R01AO può avvenire solo alla conclusione del montaggio e delle operazioni di installazione. Ogni altro utilizzo è considerato improprio.



I morsetti di comando del convertitore di frequenza DC1 sono a innesto. Per coprire le spine di collegamento possono essere avvitati al modulo di espansione (protezione contro i contatti accidentali).

11.10.3.3 Schema a blocchi

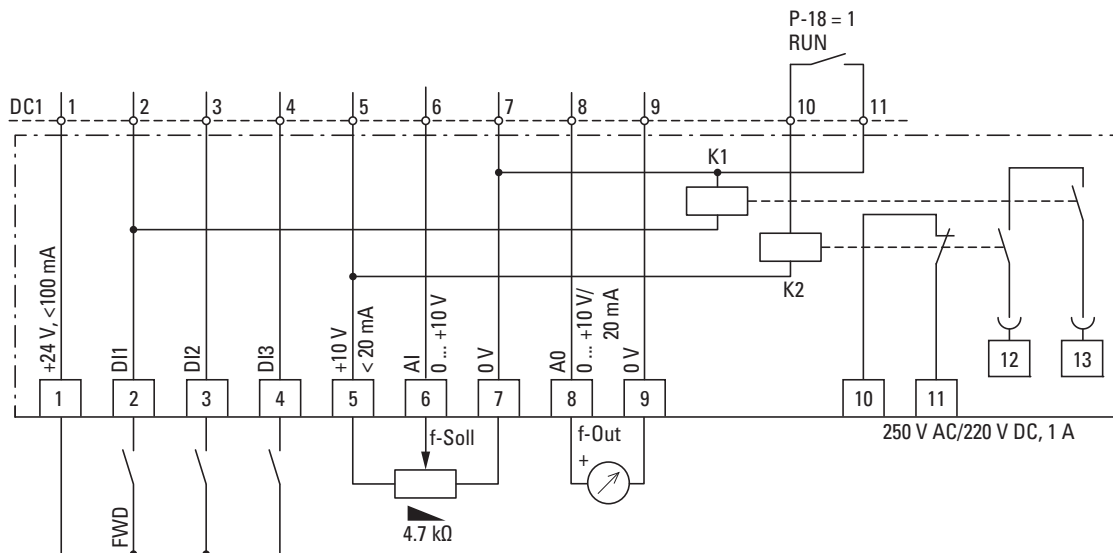


Figura 114: Schema a blocchi DXC-EXT-2R01AO

11.10.3.4 Parametrizzazione

ATTENZIONE

Il parametro P-25 deve essere impostato a un valore compreso tra 0 e 7 e funge da uscita digitale. Se il valore impostato è maggiore di 7, l'uscita relè K2 non funziona correttamente.

11 Allegato

11.11 Cavi e fusibili

11.11 Cavi e fusibili

Selezionare le sezioni dei cavi da utilizzare e i fusibili per la protezione cavi in conformità con le norme locali.

In caso di un'installazione conforme alle norme UL è necessario utilizzare dei fusibili e dei cavi in rame omologati UL con una resistenza termica di +60/75° C.


Utilizzare dei cavi di corrente per l'installazione fissa con isolamenti adeguati alle tensioni di rete indicate. Sul lato di rete non è necessario l'utilizzo di un cavo schermato. Sul lato motore è invece necessario l'utilizzo di un cavo completamente schermato (360°) a bassa resistenza.

La lunghezza del cavo motore dipende dalla categoria radiodisturbo.

ATTENZIONE

Nella scelta dei fusibili e dei cavi tenere sempre conto delle norme locali in vigore nel luogo di installazione.

Tabella 24: Protezione e sezioni dei cavi assegnate

Tipo di apparecchio	F1, Q1 = 		L1/L, L2/N, L3		U, V, W		unità standard		DC+, DC-, BR	
	1~	3~	mm ²	AWG ¹⁾	mm ²	AWG ¹⁾	mm ²	AWG ¹⁾	mm ²	AWG ¹⁾
DC1-1D2D3...	16 15 ²⁾	–	2 x 1,5	2 x 14	3 x 1,5	3 x 14	1,5	14	1,5	14
DC1-1D4D3...	25	–	2 x 4	2 x 8	3 x 1,5	3 x 14	4	8	1,5	14
DC1-1D5D8...	32	–	2 x 4	2 x 10	3 x 1,5	3 x 14	4	10	1,5	14
DC1-122D3...	10	–	2 x 1,5	2 x 14	3 x 1,5	3 x 14	1,5	14	1,5	14
DC1-124D3...	16	–	2 x 1,5	2 x 14	3 x 1,5	3 x 14	1,5	14	1,5	14
DC1-127D0...	16	–	2 x 1,5	2 x 14	3 x 1,5	3 x 14	1,5	14	1,5	14
DC1-12011...	25	–	2 x 4	2 x 14	3 x 1,5	3 x 14	4	10	1,5	14
DC1-12015...	40	–	2 x 6	2 x 8	3 x 2,5	3 x 12	6	8	2,5	12
DC1-322D3...	–	6	3 x 1,5	3 x 14	3 x 1,5	3 x 14	1,5	14	1,5	14
DC1-324D3...	–	6	3 x 1,5	3 x 14	3 x 1,5	3 x 14	1,5	14	1,5	14
DC1-327D0...	–	10	3 x 1,5	3 x 14	3 x 1,5	3 x 14	1,5	14	2,5	12
DC1-32011...	–	16 15 ²⁾	3 x 2,5	3 x 12	3 x 1,5	3 x 14	2,5	12	4	10
DC1-32018...	–	20	3 x 2,5	3 x 12	3 x 2,5	3 x 12	2,5	12	4	10
DC1-342D2...	–	6	3 x 1,5	3 x 14	3 x 1,5	3 x 14	1,5	14	1,5	14
DC1-344D1...	–	6	3 x 1,5	3 x 14	3 x 1,5	3 x 14	1,5	14	1,5	14
DC1-345D8...	–	10	3 x 1,5	3 x 14	3 x 1,5	3 x 14	1,5	14	2,5	12
DC1-349D5...	–	16 15 ²⁾	3 x 1,5	3 x 14	3 x 1,5	3 x 14	1,5	14	2,5	12
DC1-34014...	–	20	3 x 2,5	3 x 12	3 x 2,5	3 x 12	2,5	12	2,5	12
DC1-34018...	–	25	3 x 4	3 x 10	3 x 2,5	3 x 12	4	10	4	10
DC1-34024...	–	32	3 x 6	3 x 8	3 x 6	3 x 8	6	8	6	8





1) AWG = American Wire Gauge (denominazione codificata dei cavi per il mercato nordamericano)

2) Fusibile UL per AWG

11 Allegato

11.11 Cavi e fusibili

Tabella 25: Fusibili assegnati

Tipo di apparecchio	Tensione di rete massima consentita U_{LN} [V]			 2)	 3)
		VDE [A]	UL ¹⁾ [A]	Sigla Eaton (VDE)	
DC1-1D2D3...	1 AC 115 V +10 %	16	15	FAZ-B16/1N	—
DC1-1D4D3...	1 AC 115 V +10 %	25	25	FAZ-B25/1N	—
DC1-1D5D8...	1 AC 115 V +10 %	32	35	FAZ-B32/1N	—
DC1-122D3...	1 AC 240 V +10 %	10	10	FAZ-B10/1N	—
DC1-124D3...	1 AC 240 V +10 %	10	10	FAZ-B10/1N	—
DC1-127D0...	1 AC 240 V +10 %	16	16	FAZ-B16/1N	—
DC1-12011...	1 AC 240 V +10 %	25	25	FAZ-B25/1N	—
DC1-12015...	1 AC 240 V +10 %	40	40	FAZ-B40/1N	—
DC1-322D3...	3 AC 240 V +10 %	6	6	FAZ-B6/3	PKM0-6,3
DC1-324D3...	3 AC 240 V +10 %	6	6	FAZ-B6/3	PKM0-6,3
DC1-327D0...	3 AC 240 V +10 %	10	10	FAZ-B10/3	PKM0-10
DC1-32011...	3 AC 240 V +10 %	16	15	FAZ-B16/3	PKM0-16
DC1-32018...	3 AC 240 V +10 %	20	20	FAZ-B20/3	PKM0-20
DC1-342D2...	3 AC 480 V +10 %	6	6	FAZ-B6/3	PKM0-6,3
DC1-344D1...	3 AC 480 V +10 %	6	6	FAZ-B6/3	PKM0-6,3
DC1-345D8...	3 AC 480 V +10 %	10	10	FAZ-B10/3	PKM0-10
DC1-349D5...	3 AC 480 V +10 %	16	15	FAZ-B16/3	PKM0-16
DC1-34014...	3 AC 480 V +10 %	20	20	FAZ-B20/3	PKM0-20
DC1-34018...	3 AC 480 V +10 %	25	25	FAZ-B25/3	PKM0-25
DC1-34024...	3 AC 480 V +10 %	32	35	FAZ-B32/3	PKM0-32

1) Fuse UL-rated, class T

2) $I_{cn} = 10$ kA

3) $I_{cn} = 50$ kA

11.12 Contattori dilinea



I contattori di linea qui riportati tengono conto della corrente nominale di rete I_{LN} sul lato d'ingresso del convertitore di frequenza senza induttanza di rete.

La selezione avviene secondo la corrente termica $\rightarrow I_{th} = I_e$ (AC-1) alla temperatura ambiente specificata.

ATTENZIONE

Il funzionamento a impulsi attraverso il contactore di linea non è consentito (tempo di pausa ≥ 30 s fra disinserzione e inserzione).



Per i dati tecnici dei contattori di linea consultare il catalogo generale HPL, contattori di potenza DILEM e DILM7.

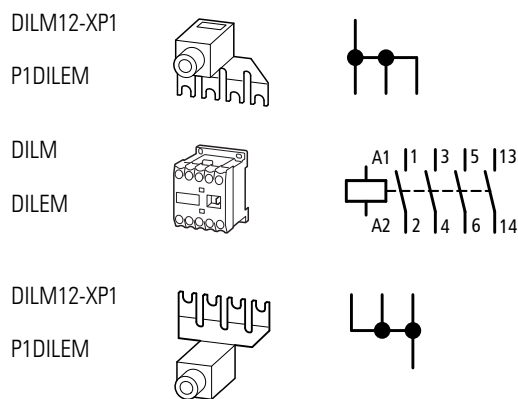


Figura 115: Contattore di linea per collegamento monofase

11 Allegato

11.12 Contattori dilinea

Tabella 26: Contattori di linea assegnati

Tipo di apparecchio	Tensione nominale d'impiego		Corrente nominale d'ingresso	Contattore di linea assegnato		
	(50 Hz)	(60 Hz)		Sigla	Corrente termica AC-1	
	U_{LN}	U_{LN}			+50 °C I_N [A]	+40 °C I_N [A]
DC1-1D2D3...	1 AC 110 V	1 AC 120 V	11	DILEM-10 + DILM12-XP1	20	22
DC1-1D4D3...	1 AC 110 V	1 AC 120 V	19	DILEM-10 + DILM12-XP1	20	22
DC1-1D5D8...	1 AC 110 V	1 AC 120 V	25	DILEM-10 + DILM12-XP1	20	22
DC1-122D3...	1 AC 230 V	1 AC 240 V	5	DILEM-10 + DILM12-XP1 DILM7 ²⁾	20 21	22
DC1-124D3...	1 AC 230 V	1 AC 240 V	8,5	DILM7	21	22
DC1-127D0FN...	1 AC 230 V	1 AC 240 V	13,9	DILM7	21	22
DC1-127D0FB...	1 AC 230 V	1 AC 240 V	13,9	DILM7	21	22
DC1-12011...	1 AC 230 V	1 AC 240 V	19,5	DILM17	38	40
DC1-12015...	1 AC 230 V	1 AC 240 V	30,5	DILM17	38	40
DC1-322D3...	3 AC 230 V	3 AC 240 V	3,0	DILEM-10	20	22
DC1-324D3...	3 AC 230 V	3 AC 240 V	4,5	DILEM-10	20	22
DC1-327D0FN...	3 AC 230 V	3 AC 240 V	7,3	DILEM-10	20	22
DC1-327D0FB...	3 AC 230 V	3 AC 240 V	7,3	DILEM-10	20	22
DC1-32011...	3 AC 230 V	3 AC 240 V	11,0	DILM7	21	22
DC1-32018...	3 AC 230 V	3 AC 240 V	18,8	DILM7 DILM17 ¹⁾	21 38	22 40
DC1-342D2...	3 AC 400 V	3 AC 480 V	2,4	DILEM-10	20	22
DC1-344D1FN...	3 AC 400 V	3 AC 480 V	4,3	DILEM-10	20	22
DC1-344D1FB...	3 AC 400 V	3 AC 480 V	4,3	DILEM-10	20	22
DC1-345D8...	3 AC 400 V	3 AC 480 V	6,1	DILEM-10	20	22
DC1-349D5...	3 AC 400 V	3 AC 480 V	9,8	DILEM-10	20	22
DC1-34014...	3 AC 400 V	3 AC 480 V	14,6	DILM7	21	22
DC1-34018...	3 AC 400 V	3 AC 480 V	18,1	DILM7	21	22
DC1-34024...	3 AC 400 V	3 AC 480 V	24,7	DILM17	38	40

1) Nel caso di installazione UL[®] prestare attenzione alla nota → Pagina 208

2) Massima temperatura d'esercizio +40 °C



In caso di installazione e funzionamento secondo lo standard UL[®], le apparecchiature lato rete devono supportare una corrente di ingresso pari a 1,25 volte. Le apparecchiature qui elencate soddisfano questa condizione.

11.13 Portacavi EMC

I portacavi DX-EMC-MNT-... consentono di guidare e raccogliere i cavi nell'area di collegamento del convertitore di frequenza DC1. I portacavi vengono montati sul lato di collegamento alla rete e sul lato motore del convertitore di frequenza tramite i fori di fissaggio e collegati alla presa di terraⓈ del convertitore di frequenza.

Lo schema di foratura integrato dei portacavi (filettatura M4) consente di fissare e raccogliere i cavi da collegare mediante il rispettivo passacavo e, in caso di cavi schermati, un collegamento EMC (PES) di 360 gradi.

I portacavi sono in lamiera di acciaio zincata.

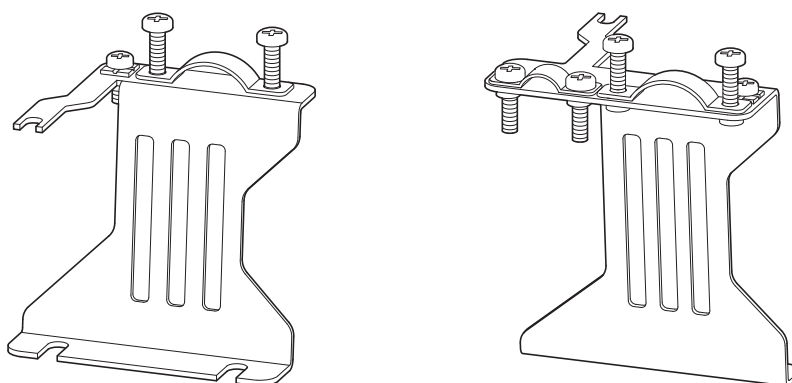


Figura 116: Portacavi DX-EMC-MNT-1N (a sinistra) e DX-EMC-MNT-1M (a destra)



Ulteriori informazioni e dati tecnici sui portacavi EMC DX-EMC-MNT-... sono disponibili nelle istruzioni per il montaggio IL040010ZU.



I portacavi EMC DX-EMC-MNT-... sono forniti singolarmente. Sono assegnati alle grandezze (FS1, FS2 e FS3) del convertitore di frequenza DC1.

I passacavi e le rispettive viti di fissaggio sono comprese nell'entità della fornitura dei portacavi.

Portacavo	Grandezza DC1	Passacavi
		Numero / Denominazione
DX-EMC-MNT-1N	FS1	1 x / Collegamento alla rete
DX-EMC-MNT-1M	FS1	2 x / Cavi di comando, collegamento motore
DX-EMC-MNT-2N	FS2	1 x / Collegamento alla rete
DX-EMC-MNT-2M	FS2	3 x / Cavi di comando, collegamento motore, resistenza di frenatura esterna
DX-EMC-MNT-3N	FS3	1 x / Collegamento alla rete
DX-EMC-MNT-3M	FS3	3 x / Cavi di comando, collegamento motore, resistenza di frenatura esterna

11.14 Filtro soppressore radiodisturbi

I filtri soppressori radiodisturbi DX-EMC1... e DX-EMC3... consentono una maggiore limitazione dell'emissione elettromagnetica condotta (EMC) nell'ambiente in questione. Il rispetto dei valori limite ammissibili (categoria C1, C2, C3) nel 1° ambiente (rete elettrica pubblica) o nel 2° ambiente (rete elettrica industriale) dipende quindi dalla lunghezza del cavo motore e dalla frequenza di commutazione f_{PWM} dell'invertitore nel convertitore di frequenza DC1.

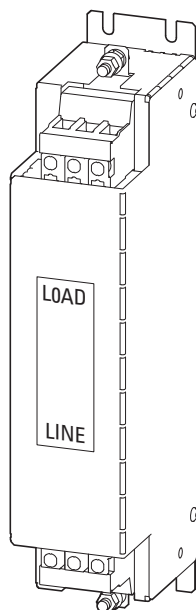


Figura 117: Filtro soppressore radiodisturbi



I filtri soppressori radiodisturbi DX-EMC1... e DX-EMC3... devono essere utilizzati solo in combinazione con i convertitori di frequenza della serie DC1-...N... (senza filtri soppressori radiodisturbi) a cui sono stati assegnati. Nei convertitori di frequenza con filtro soppressore radiodisturbi interno è necessario utilizzare la vite EMC.

I filtri soppressori radiodisturbi possono essere montati affiancati ("side by side") ai convertitori di frequenza. Il collegamento avviene sul lato rete (LINE) mediante i morsetti a vite L e N per DX-EMC12-... e mediante i morsetti L1, L2, L3 per DX-EMC-34... I convertitori di frequenza vengono collegati ai morsetti a vite contrassegnati con LOAD.

Il collegamento PE avviene mediante il perno contrassegnato con il simbolo di messa a terra. I filtri soppressori radiodisturbi sono a bassa corrente di dispersione. Il valore nominale a 50 Hz e oscillazioni della tensione di rete di $\pm 10\%$ è $< 3,00\text{ mA}$ per DX-EMC1... e $< 0,40\text{ mA}$ per DX-EMC3...



Ulteriori informazioni e dati tecnici sui filtri soppressori radiodisturbi DX-EMC1... e DX-EMC3... sono disponibili nelle istruzioni per il montaggio IL04012017ZU.

Tabella 27: Lunghezze linee motore e frequenze di ripetizione impulso con filtro soppressore radiodisturbi esterno¹⁾

Tipo di apparecchio DC1...	Filtro soppressore radiodisturbi assegnato	Collegamento alla rete				Categoria EMC (massima lunghezza del cavo motore consentita)					
		Fasi Numero	U _{LN} [V]	I _e [A]	I _{PE} [mA]	C1		C2		C3	
						I [m]	f _{PWM} [kHz]	I [m]	f _{PWM} [kHz]	I [m]	f _{PWM} [kHz]
DC1-122D3N...	DX-EMC12-008	1	230	8							
DC1-S24D3N...	DX-EMC12-008	1	230	8							
DC1-1D2D3N...	DX-EMC12-012	1	115	12							
DC1-S27D0N...	DX-EMC12-012	1	115	12							
DC1-S24D3N...	DX-EMC12-012	1	230	12							
DC1-S27D0N...	DX-EMC12-012	1	230	12							
DC1-S1011N...	DX-EMC12-016	1	115	16							
DC1-127D0N...	DX-EMC12-016	1	230	16							
DC1-S2011N...	DX-EMC12-016	1	230	16							
DC1-1D4D3N...	DX-EMC12-020	1	115	20							
DC1-12011N...	DX-EMC12-020	1	230	20							
DC1-1D5D8N...	DX-EMC12-030	1	115	30							
DC1-12015N...	DX-EMC12-030	1	230	30							
DC1-322D3N...	DX-EMC34-008	3	230	8							
DC1-324D3N...	DX-EMC34-008	3	230	8							
DC1-327D0N...	DX-EMC34-008	3	230	8	< 6	50	16	100	16	125	16
DC1-342D2N...	DX-EMC34-008	3	400	8							
DC1-344D1N...	DX-EMC34-008	3	400	8	<6	5	16	20	8	50	4
DC1-345D8N...	DX-EMC34-008	3	400	8							
DC1-349D5N...	DX-EMC34-012	3	400	12	< 6	25	4	50	4	60	4
DC1-32011N...	DX-EMC34-016	3	230	16	< 6	20	4	75	4	100	4
DC1-34014N...	DX-EMC34-016	3	400	16							
DC1-32018N...	DX-EMC34-030	3	230	30							
DC1-34018N...	DX-EMC34-030	3	400	30	< 6,5	60	16	125	16	125	16
DC1-34024N...	DX-EMC34-030	3	400	30	< 6,5	20	4	35	16	50	16

1) I filtri soppressori radiodisturbi esterni DX-EMC... sono realizzati a bassa corrente di dispersione (I_{PE}).

11 Allegato

11.15 Resistenze di frenatura

11.15 Resistenze di frenatura

Le resistenze di frenatura convertono l'energia meccanica della frenatura in calore generato dai grandi momenti di inerzia prodotti da un lungo funzionamento a recupero di energia come generatore o dalle frenature.

Nei convertitori di frequenza della serie DC1 le resistenze di frenatura possono essere collegati per le grandezze FS2 e FS3 ai morsetti di potenza BR e DC+.

11.15.1 DX-BR3-100

La resistenza di frenatura DX-BR-100 può essere installata direttamente nel corpo raffreddante del convertitore di frequenza DC1 con grandezza FS2 e FS3.

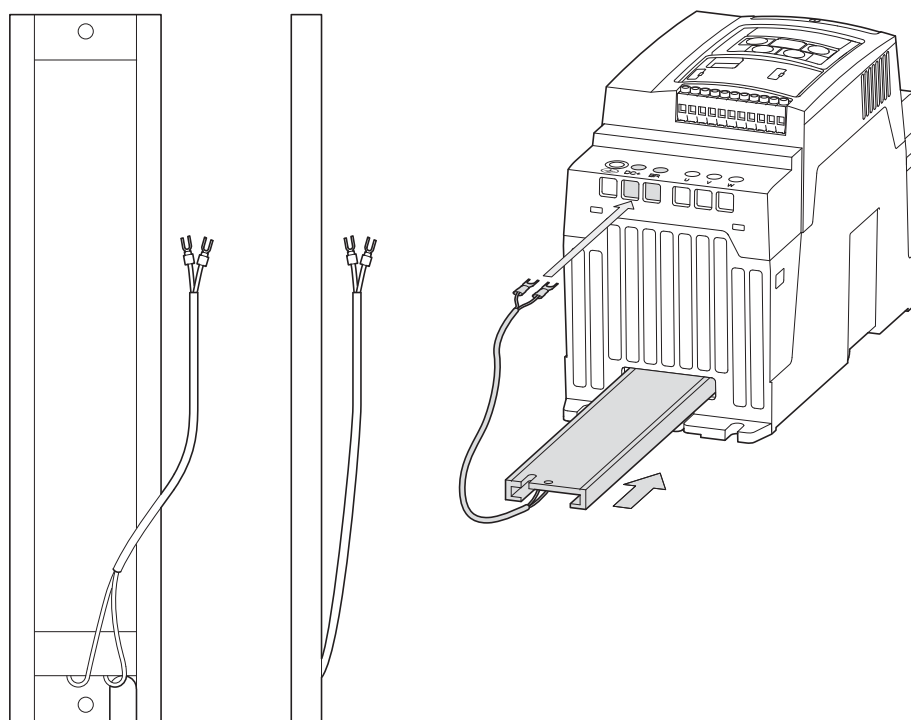


Figura 118: Resistenza di frenatura DX-BR3-100



Note di installazione dettagliate sono disponibili nelle istruzioni di montaggio IL0412024ZU.

ATTENZIONE

La resistenza di frenatura DX-BR-100 deve essere installata solo in assenza di tensione.

Tabella 28: Dati tecnici DX-BR3-100

Dati tecnici	Simboli delle Formule	Unità	Valore
Tensione nominale d'impiego	U	V DC	900
resistenza	R	Ω	100 \pm 10
Potenza continua	P _{DB}	W	200
Potenza di picco	P _{Peak}	kW	12 per 1,25 s
Durata di inserzione	ED	%	5

Tabella 29: Potenza nominale e potenza di breve periodo

Tipo	R _B [Ω]	P _{DB} [W]	P _{max} [W]	PDB (UL®) [W]	P _{max} (UL®) [W]
DX-BR050-0K4	50	400	3236	400	3236
DX-BR100-0K8	100	800	6084	800	6084
DX-BR047-3K1	47	3100	12945	3100	12945
DX-BR050-0K8	50	800	3236	800	3236
DX-BR100-1K6	100	1600	6084	1600	6084
DX-BR047-5K1	47	5100	12945	5100	12945
DX-BR100-6K2	100	6200	6084	6200	6084
DX-BR047-9K2	47	9200	12945	9200	12945

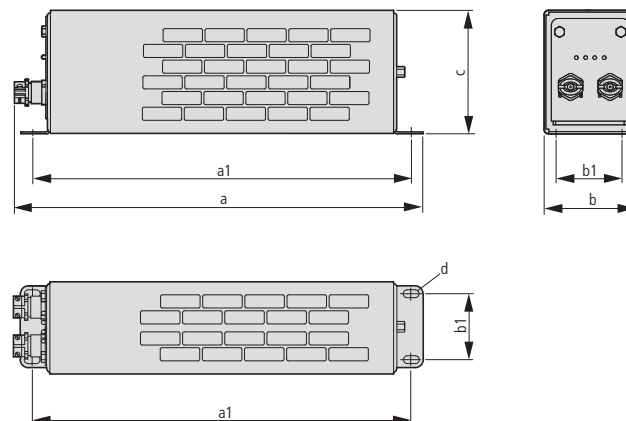


Figura 119: Dimensioni

11 Allegato

11.15 Resistenze di frenatura

Tabella 30: Dimensioni e pesi delle resistenze di frenatura

Tipo	a [mm]	a1 [mm]	b [mm]	b1 [mm]	C [mm]	d [mm]	m [kg]
DX-BR050-0K4	445	425	95	70	95	6 x 12	2,1
DX-BR100-0K8	445	425	140	120	120	6 x 12	4,0
DX-BR047-3K1	485	380	326	300	301	9	12,0
DX-BR050-0K8	445	425	140	120	120	6 x 12	4,0
DX-BR100-1K6	445	425	280	120	120	6 x 12	8,0
DX-BR047-5K1	485	380	426	380	301	9	15,5
DX-BR100-6K2	485	380	526	500	301	9	18,0
DX-BR047-9K2	485	380	626	600	301	9	20,5

Tabella 31: Assegnazione resistenze di frenatura

Sigla	DC1-127D0	DC1-12011	DC1-12015	DC1-327D0	DC1-32011	DC1-32018	DC1-344D1	DC1-345D8	DC1-349D5	DC1-34014	DC1-34018	DC1-34024
R_{min} ammesso	47 Ω	47 Ω	47 Ω	47 Ω	47 Ω	47 Ω	47 Ω	47 Ω	47 Ω	47 Ω	47 Ω	47
Durata di inserzione	ED [%]	ED [%]	ED [%]	ED [%]	ED [%]	ED [%]	ED [%]	ED [%]	ED [%]	ED [%]	ED [%]	
DX-BR050-0K4	10	10	10	10	10	10	–	–	–	–	–	–
DX-BR100-0K8	–	–	–	–	–	–	10	10	10	–	–	–
DX-BR047-3K1	40	40	40	40	40	40	–	–	–	10	10	10
DX-BR050-0K8	20	20	20	20	20	20	–	–	–	–	–	–
DX-BR100-1K6	–	–	–	–	–	–	20	20	20	–	–	–
DX-BR047-5K1	–	–	–	–	–	–	–	–	–	20	20	20
DX-BR100-6K2	–	–	–	–	–	–	40	40	40	–	–	–
DX-BR047-9K2	–	–	–	–	–	–	–	–	–	40	40	40

11.16 Induttanze direte

L'assegnazione delle reattanze induttive di linea avviene secondo le correnti nominali d'ingresso del convertitore di frequenza (senza induttanza di rete a monte).

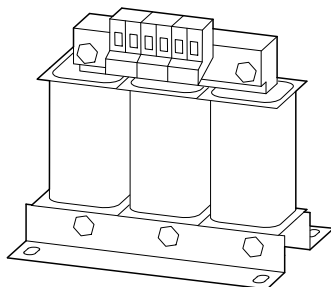


Figura 120: Reattanze induttive di linea DEX-LN...

- ➔ Se il convertitore di frequenza funziona al suo limite di corrente nominale, la tensione massima possibile in uscita del convertitore di frequenza (U_2) viene ridotta a circa il 96 % della tensione di rete (U_{LN}) dato che l'induttanza di rete ha un valore u_k di circa 4%.
- ➔ Le induttanze di rete riducono l'altezza delle armoniche fino al 30% circa e allungano la durata dei convertitori di frequenza e degli apparecchi di comando installati a monte.

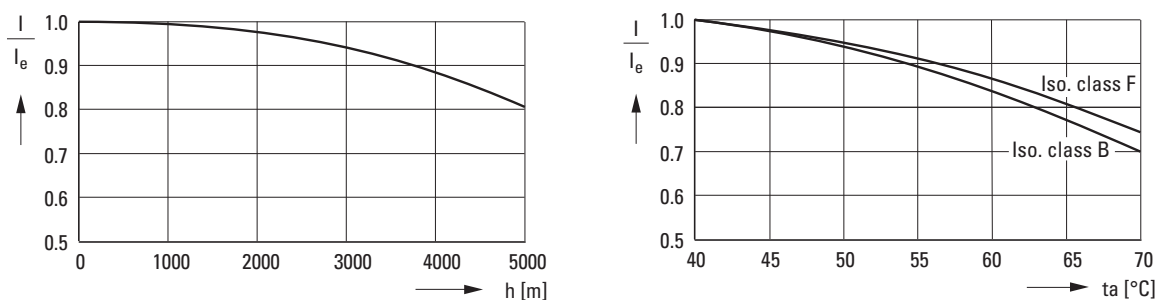


Figura 121: Valori di derating a altitudini di installazione e temperature ambiente diverse



Ulteriori informazioni e dati tecnici sulle induttanze di rete della serie DX-LN... sono disponibili nelle istruzioni per il montaggio IL00906003Z.

11 Allegato

11.16 Induttanze direte

Tabella 32: Assegnazione delle induttanze di rete monofase DX-LN1...

Tipo di apparecchio	Corrente nominale d'ingresso I_{LN} [A]	Bobina motore assegnata			
		Sigla	Corrente nominale d'impiego I_e [A]	Frequenza f [Hz]	tensione U_{LNmax} [V]
DC1-122D3...	5	DX-LN1-006	5,8	50/60 ±10 %	260 +0 %
DC1-124D3...	8,5	DX-LN1-009	8,6	50/60 ±10 %	260 +0 %
DC1-1D2D3...	11	DX-LN1-013	13	50/60 ±10 %	260 +0 %
DC1-127D0...	13,9	DX-LN1-018	18	50/60 ±10 %	260 +0 %
DC1-1D4D3...	19	DX-LN1-024	24	50/60 ±10 %	260 +0 %
DC1-12011...	19,5				
DC1-1D5D8...	25	DX-LN1-032	32	50/60 ±10 %	260 +0 %
DC1-12015...	30,5				

Tabella 33: Assegnazione delle induttanze di rete trifase DX-LN3...

Tipo di apparecchio	Corrente nominale d'ingresso I_{LN} [A]	Bobina motore assegnata			
		Sigla	Corrente nominale d'impiego I_e [A]	Frequenza f [Hz]	tensione U_{LNmax} [V]
DC1-322D3...	3	DX-LN3-004	4	50/60 ±10 %	550 +0 %
DC1-432D2...	2,4				
DC1-324D3...	4,5	DX-LN3-006	6	50/60 ±10 %	550 +0 %
DC1-324D1...	4,3				
DC1-345D8...	6,1				
DC1-327D0...	7,3	DX-LN3-010	10	50/60 ±10 %	550 +0 %
DC1-349D5...	9,8				
DC1-32011...	11	DX-LN3-016	16	50/60 ±10 %	550 +0 %
DC1-34014...	14,6				
DC1-32018...	18,8	DX-LN3-025	25	50/60 ±10 %	550 +0 %
DC1-34018...	18,1				
DC1-34024...	24,7				

11.17 Bobine motore

Una bobina motore viene installata sull'uscita del convertitore di frequenza. La sua corrente nominale d'impiego deve essere sempre uguale o superiore alla corrente nominale di impiego del convertitore di frequenza.

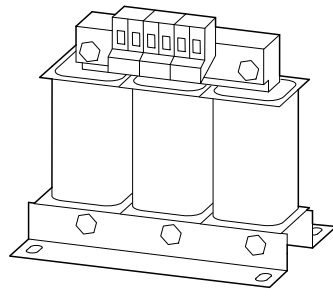
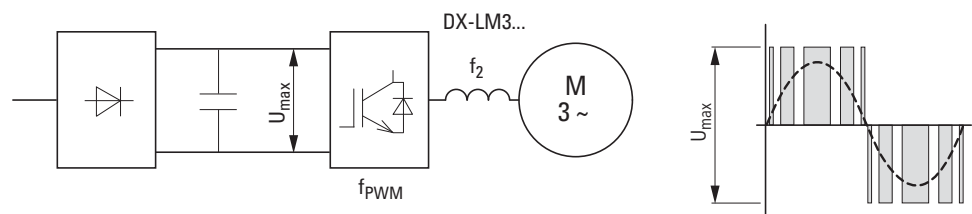


Figura 122: Bobine motore DX-LM3...



Per il collegamento in parallelo di più motori sull'uscita della bobina motore la corrente nominale di impiego della bobina motore deve essere maggiore della corrente totale di tutti i motori.

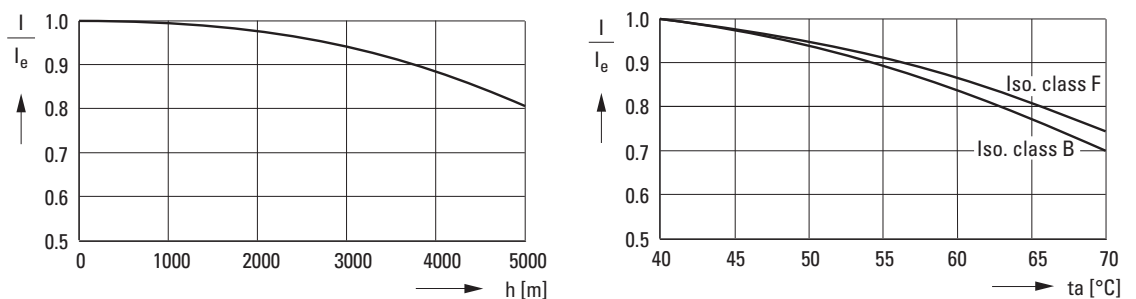


Figura 123: Valori di derating a altitudini di installazione e temperature ambiente diverse



Ulteriori informazioni e dati tecnici sulle bobine motore della serie DX-LM3... sono disponibili nelle istruzioni per l'uso IL00906003Z.

11 Allegato

11.17 Bobine motore

Tabella 34: Assegnazione delle bobine motore con convertitori di frequenza di classe 230 V

Tipo di apparecchio	Corrente nominale d'impiego I_e [A]	Bobina motore assegnata		Potenza motore assegnata			
		a temperatura ambiente fino a +50 °C	Corrente nominale d'impiego I_e [A]	(230 V, 50 Hz)		(220 - 240 V, 60 Hz)	
				P [kW]	I_e [A]	P [HP]	I_e [A]
DC1-122D3...	2,3	DX-LM3-005	5	0,37	2	0,5	2,2
DC1-124D3...	4,3	DX-LM3-005	5	0,75	3,2	1	4,2
DC1-127D0...	7	DX-LM3-008	8	1,5	6,3	2	6,8
DC1-12011...	10,5	DX-LM3-011	11	2,2	8,7	3	9,6
DC1-12015...	15	DX-LM3-016	16	4	14,8	5	15
DC1-1D2D3...	2,3	DX-LM3-005	5	0,37	2	0,5	2,2
DC1-1D4D3...	4,3	DX-LM3-005	5	0,75	3,2	1	4,2
DC1-1D5D8...	5,8	DX-LM3-008	8	1,1	4,6	1,5	5,8
DC1-322D3...	2,3	DX-LM3-005	5	0,37	2	0,5	2,2
DC1-324D3...	4,3	DX-LM3-005	5	0,75	3,2	1	4,2
DC1-327D3...	7	DX-LM3-008	8	1,5	6,3	2	6,8
DC1-32011...	10,5	DX-LM3-008	8	2,2	8,7	3	9,6
DC1-32018...	18	DX-LM3-035	35	4	14,8	5	15,2

Note:

- Massima tensione di collegamento (U_{max}): 750 V \pm 0 %
- Frequenza massima ammissibile: 200 Hz
- Frequenza di ripetizione impulso massima ammissibile (f_{PWM}): 12 kHz

Tabella 35: Assegnazione delle bobine motore per convertitori di frequenza di classe 400 V

Tipo di apparecchio	Corrente nominale d'impiego I_e [A]	Bobina motore assegnata		Potenza motore assegnata			
		a temperatura ambiente fino a +50 °C	Corrente nominale d'impiego I_e [A]	(400 V, 50 Hz)		(440 - 480 V, 60 Hz)	
				P [kW]	I_e [A]	P [HP]	I_e [A]
DC1-342D2...	2,2	DX-LM3-005	5	0,75	1,9	1	2,1
DC1-344D1...	4,1	DX-LM3-005	5	1,5	3,6	2	3,4
DC1-345D8...	5,8	DX-LM3-008	8	2,2	5	3	4,8
DC1-349D5...	9,5	DX-LM3-011	11	4	8,5	5	7,6
DC1-34014...	14	DX-LM3-016	16	5,5	11,3	7,5	11
DC1-34018...	18	DX-LM3-035	35	7,5	15,2	10	14
DC1-34024...	24	DX-LM3-035	35	11	21,7	15	21

Note:

- Massima tensione di collegamento (U_{max}): 750 V \pm 0 %
- Frequenza massima ammissibile: 200 Hz
- Frequenza di ripetizione impulso massima ammissibile (f_{PWM}): 12 kHz

11.18 filtro sinusoidale

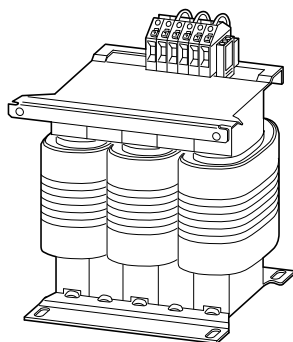


Figura 124: Filtro sinusoidale DX-SIN3...

Il filtro sinusoidale DX-SIN3... sottrae alla tensione di uscita del convertitore di frequenza (U_2) i componenti ad alta frequenza. L'emissione elettromagnetica connessa al campo e al cavo viene di conseguenza ridotta. La tensione di uscita del filtro sinusoidale raggiunge una forma sinusoidale con una ridotta tensione di ronzio sovrapposta.

Il fattore di distorsione della tensione sinusoidale normalmente è pari al 5 - 10 %. La rumorosità e le perdite nel motore sono pertanto ridotte.

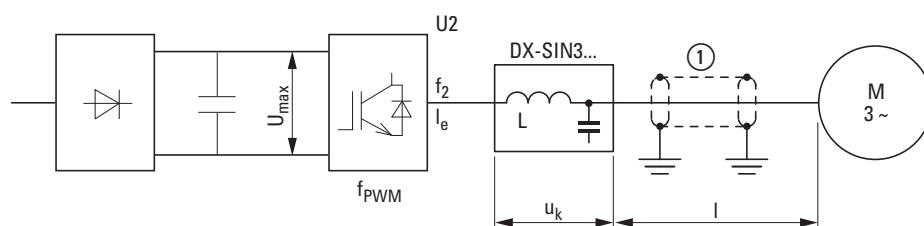


Figura 125: Lunghezze massime consentite dei cavi motore

- ① Cavo motore schermato: $U_2 \leq 230 \text{ V} \rightarrow \leq 200 \text{ m}$ (656,17 piedi); $U_2 \leq 500 \text{ V} \rightarrow \leq 150 \text{ m}$ (492,13 piedi)
Cavo motore non schermato: $U_2 \leq 230 \text{ V} \rightarrow \leq 300 \text{ m}$ (924,25 piedi); $U_2 \leq 500 \text{ V} \rightarrow \leq 200 \text{ m}$ (656,17 piedi)

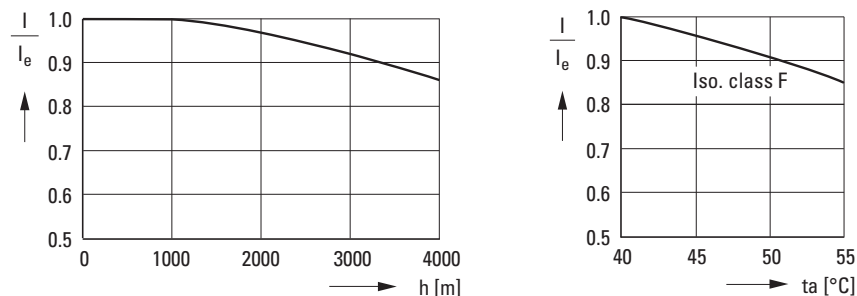


Figura 126: Valori di derating a altitudini di installazione e temperature ambiente diverse



Ulteriori informazioni e dati tecnici sui filtri sinusoidali della serie DX-SIN3... sono disponibili nelle istruzioni per il montaggio IL00906001Z.

11 Allegato

11.18 filtro sinusoidale

Tabella 36: Assegnazione dei filtri sinusoidali

Tipo di apparecchio	Corrente nominale d'impiego I_e [A]	Filtro sinusoidale assegnato Sigla	I_e [A]	f_2 [Hz]	U_k [%]	U_{e1} [V]	f_{PWM1} [kHz]	U_{e2} [V]	f_{PWM2} [kHz]								
DC1-122D3...	2,3	DX-SIN3-004	4	0 - 150	7,5	0 - 440	3 - 8	0 - 520	4 - 8								
DC1-1D2D3...	2,3																
DC1-322D3...	2,3																
DC1-432D2...	2,2																
DC1-124D3...	4,3	DX-SIN3-010	10	0 - 150	7	0 - 440	3 - 8	0 - 520	4 - 8								
DC1-1D4D3...	4,3																
DC1-324D3...	4,3																
DC1-324D1...	4,1																
DC1-127D0...	7																
DC1-1D5D8...	5,8																
DC1-327D0...	7																
DC1-345D8...	5,8																
DC1-349D5...	9,5																
DC1-12011...	10,5									DX-SIN3-016	16,5	0 - 150	7,5	0 - 440	3 - 8	0 - 520	4 - 8
DC1-32011...	10,5																
DC1-12015...	15																
DC1-32018...	18	DX-SIN3-023	23,5	0 - 150	8	0 - 440	3 - 8	0 - 520	4 - 8								
DC1-34018...	18																
DC1-34024...	24	DX-SIN3-032	32	0 - 150	8,7	0 - 440	3 - 8	0 - 520	4 - 8								

Nota:

I filtri sinusoidali DX-SIN3... possono essere utilizzati solo con frequenze di ripetizione dell'impulso regolate in modo fisso:

- Campo f_{PWM1} per tensione nominale U_{e1}
- Campo f_{PWM2} per tensione nominale d'impiego U_{e2}

11.19 Elenco parametri

Tabella 37: Elenco parametri

PNU	ID	Diritto di accesso		Valore	Descrizione	IF	Pagina/ Nota applicativa
		RUN	ro/rw				
P-01	129	✓	rw	0 - 250 Hz (max. 500 Hz)	Frequenza massima / velocità di rotazione massima	50,0	114, 114
P-02	130	✓	rw	0 - 250 Hz (max. 500 Hz)	Frequenza minima / velocità di rotazione minima	0,0	114
P-03	131	✓	rw	0,1 - 600 s	Accelerazione (acc1)	5,0	114; AP040016
P-04	132	✓	rw	0,1 - 600 s	Tempo di ritardo (dec1)	5,0	114, 107; AP040016
P-05	133	✓	rw		Funzione di arresto	1	118; AP040018
				0	Rampa, ritardo = frenata generatore		
				1	Decelerazione libera		
				2	Rampa, arresto rapido = frenata generatore		
P-06	134	✓	rw		Ottimizzazione dell'energia	0	AP040040
				0	disattivato		
				1	attivata		
P-07	135	–	rw	0,20 - 230/500 V	Tensione nominale motore	230 ¹⁾	38, 114, 114; AP040014
P-08	136	✓	rw	dipende dall'apparecchio	Corrente nominale motore	4,8 ¹⁾	38, 109; AP040014
P-09	137	–	rw	25 - 500 Hz	Frequenza nominale motore	50,0 ¹⁾	38, 114, 114; AP040014
P-10	138	✓	rw	0 - 30000 rpm (min ⁻¹)	Regime nominale motore	0	38, 110; AP040022, AP040014
P-11	139	✓	rw	0,00 - 20,0 %	Amplificazione della tensione	3,0	114; AP040036

1) A seconda della potenza nominale del convertitore di frequenza

11 Allegato

11.19 Elenco parametri

PNU	ID	Diritto di accesso		Valore	Descrizione	IF	Pagina/ Nota applicativa
		RUN	ro/rw				
P-12	140	-	rw		Livello comando	0	98, 100, 105, 138, 153
				0	Morsetti di comando		
				1	Organo di comando (FWD)		
				2	Organo di comando (FWD/REV)		
				3	Modbus (tempi di rampa interni)		
				4	Modbus (tempi di rampa del bus)		
				5	Regolatore PI con valore reale esterno		
				6	Regolatore PI con valore reale esterno e valore accumulato di AI1		
				7	CANopen (tempi di rampa interni)		
				8	CANopen (tempi di rampa CANopen)		
				9	SmartWire-DT (istruzione di comando e valore di riferimento SWD)		
				10	SmartWire-DT (istruzione di comando SWD, valore di riferimento interno)		
				11	SmartWire-DT (valore di riferimento SWD, istruzione di comando interna)		
				12	SmartWire-DT (in base all'impostazione in caso di perdita di comunicazione; passaggio automatico a locale)		
13	SmartWire-DT (istruzione di comando e valore di riferimento SWD, in aggiunta tramite DI1 un Enable e DI2 un Enable Setpoint)						
P-13	141	-	ro	P-dEF	Storico memoria errori	-	163
P-14	142	✓	rw	0 - 9999	Codice di accesso (da P-15 a P-53 → 101)	0	97; AP040020
Intervallo parametri esteso (accesso: P-14 = 101)							
P-15	143	-	rw	0 - 12	Funzione degli ingressi digitali	5	98, 100
P-16	144	✓	rw		Ingresso analogico 1 (AI1), campo di segnale	V0-10	AP040024
				0 = 00 - 10	Segnale 0 - 10 V (FWD)		
				1 = b - 10 - 10	Segnale 0 - 10 V (FWD/REV)		
				2 = AU - 20	Segnale 0 - 20 mA		
				3 = t 4 - 20	Segnale 4 - 20 mA		
				4 = r 4 - 20	Segnale 4 - 20 mA		
				5 = t 20 - 4	Segnale 20 - 4 mA		
6 = r 20 - 4	Segnale 20 - 4 mA						
P-17	145	✓	rw	8, 12, 16, 24, 32	Frequenza di ripetizione dell'impulso	16 ¹⁾	

1) A seconda della potenza nominale del convertitore di frequenza

PNU	ID	Diritto di accesso		Valore	Descrizione	IF	Pagina/ Nota applicativa
		RUN	ro/rw				
P-18	146	✓	rw		Segnale K1 (Relais Output 1)	0	118; 130; AP040030
				0	RUN, abilitazione (FWD, REV)		
				1	READY, convertitore di frequenza pronto al funzionamento		
				2	Frequenza di uscita = valore nominale della frequenza		
				3	Messaggio di errore (convertitore di frequenza non pronto)		
				4	Frequenza di uscita \geq valore limite (P-19)		
				5	Corrente di uscita \geq valore limite (P-19)		
				6	Frequenza di uscita < valore limite (P-19)		
			7	Corrente di uscita < valore limite (P-19)			
P-19	147	✓	rw	0 - 200,0 %	Valore limite K1 (relè)	100,0	118, 131; AP040030
P-20	148	✓	rw	0 - 50 Hz	Frequenza fissa FF1 / velocità di rotazione 1	15,0	124; AP040038
P-21	149	✓	rw	0 - 50 Hz	Frequenza fissa FF2 / velocità di rotazione 2	0,0	124; AP040038
P-22	150	✓	rw	0 - 50 Hz	Frequenza fissa FF3 / velocità di rotazione 3	0,0	124; AP040038
P-23	151	✓	rw	0 - 50 Hz	Frequenza fissa FF4 / velocità di rotazione 4	0,0	124; AP040038
P-24	152	✓	rw	0,1 - 25,0 s	Secondo tempo di ritardo (dec2)	0,0	107; AP040016
P-25	153	✓	rw		Segnale AO1 (Analog Output). Commutazione a uscita digitale	8	119, 131
					D01 (uscita digitale 1) → +24 V DC (valore 0 - 7)		
				0	RUN (convertitore di frequenza abilitato al funzionamento / FWD, REV)		
				1	READY, convertitore di frequenza pronto al funzionamento/nessun errore		
				2	Frequenza di uscita = valore nominale della frequenza		
				3	Messaggio di errore (convertitore di frequenza non è pronto)		
				4	Frequenza di uscita \geq valore limite (P-19)		
				5	Corrente di uscita \geq valore limite (P-19)		
				6	Frequenza di uscita < valore limite (P-19)		
				7	Corrente di uscita < valore limite (P-19)		
				Uscita analogica → 0 - 10 V DC (valore 8, 9)			
			8	Frequenza di uscita f-Out → 0 - 100 % f_{max} (P-01)			
			9	Corrente di uscita → 0 - 200 % I_e (P-08)			
P-26	154	✓	rw	0,00 - 50,00 Hz	Salto di frequenza 1, ampiezza di banda (campo di isteresi)	0	126; AP040026
P-27	155	✓	rw	0,00 - 50,00 Hz	Salto di frequenza 1, punto centrale	0	126; AP040026
P-28	156	–	rw	0.00 - P-07 V	Tensione di adattamento curva caratteristica U/f	0	114; AP040036
P-29	157	–	rw	0,00 - P-09 Hz	Frequenza di adattamento curva caratteristica U/f	0	114; AP040036

11 Allegato

11.19 Elenco parametri

PNU	ID	Diritto di accesso		Valore	Descrizione	IF	Pagina/ Nota applicativa	
		RUN	ro/rw					
P-30	158	✓	rw		REAF, funzione di avvio con riavvio automatico, morsetti di comando	EDGE - r	132; AP040028	
				0 = EDGE - r	disattivato			
				1 = RUN - 0	Avvio automatico			
				2 = RUN - 1	Avvio automatico: 1 volta			
				3 = RUN - 2	Avvio automatico: 2 volte			
				4 = RUN - 3	Avvio automatico, 3 volte			
				5 = RUN - 4	Avvio automatico: 4 volte			
				6 = RUN - 5	Avvio automatico: 5 volte			
P-31	159	✓	rw		Funzione di avvio con riavvio automatico, organo di comando	1	129; AP040028	
				0	Frequenza/velocità di rotazione minima; tastiera			
				1	numero di giri precedente; tastiera			
				2	Frequenza/velocità di rotazione minima; morsetto			
				3	numero di giri precedente; morsetto			
P-32	160	✓	rw	0 - 25 s	Frenatura a corrente continua	0	119	
P-33	161	✓	rw		Funzione di protezione motore (nelle grandezze FS2 e FS3) / frenatura a corrente continua, tempo di frenatura all'avvio (nella grandezza FS1)	0	119	
				0	disattivato			
				1	attivata			
P-34	162	✓	rw		Attivazione chopper frenatura (nella grandezza FS2 e FS3)	0	119; AP040024	
				0	bloccato			
				1	Abilitato con resistenza di frenatura per protezione contro sovraccarichi			
				2	Abilitato senza resistenza di frenatura per protezione contro sovraccarichi			
P-35	163	✓	rw	0 - 500 %	Rappresentazione in scala dell'ingresso analogico 1	100	122	
P-36	164	-	rw		Configurazione della comunicazione seriale		138, 153	
				1 - 63	Indirizzo slave del convertitore di frequenza	1		
					Baudrate Modbus RTU	6		
				2	9,6 kBit/s			
				3	19,2 kBit/s			
				4	38,4 kBit/s			
				5	57,6 kBit/s			
				6	115,2 kBit/s			
					Timeout	3000		138, 154
				0	0			
1	t 30 ms							
				2	t 100 ms			

11 Allegato
11.19 Elenco parametri

PNU	ID	Diritto di accesso		Valore	Descrizione	IF	Pagina/ Nota applicativa
		RUN	ro/rw				
				3	t 1000 ms		
				4	t 3000 ms		
				5	r 30 ms		
				6	r 100 ms		
				7	r 1000 ms		
				8	r 3000 ms		
P-37	165	✓	rw	0 - 9999	Definizione del codice di accesso	101	97; AP040020
P-38	166	✓	rw		Blocco di accesso ai parametri	0	97; AP040020
				0	disattivato		
				1	attivata		
P-39	167	✓	rw	-500,0 - +500,0 %	Offset dell'ingresso analogico 1	0,0	AP040024
P-40	168	✓	rw	0,00 - 6.000	Fattore di scala per la visualizzazione della velocità di rotazione	0,00	AP040034
P-41	169	✓	rw	0,0 - 30,0	Regolatore PI, amplificazione proporzionale	1,0	
P-42	170	✓	rw	0,0 - 30,0 s	Regolatore PI, tempo integrale	1,0	
P-43	171	✓	rw		Regolatore PI, modalità operativa	0	
				0	funzionamento diretto		
				1	funzionamento invertito		
P-44	172	✓	rw		Regolatore PI, valore di riferimento/nominale	0	
				0	valore di riferimento digitale preimpostato (P-45)		
				1	Ingresso analogico 1		
P-45	173	✓	rw	0,0 - 100,0 %	valore di riferimento digitale PI	0,0	
P-46	174	✓	rw		Regolatore PI, ripristino	0	
				0	Ingresso analogico 2		
				1	Ingresso analogico 1		
				2	corrente del motore		
P-47	175	✓	rw		Ingresso analogico 2 (AI2), campo di segnale	E 4-20	121; AP040024
				0 = U 0 - 10	Segnale 0 - 10 V		
				1 = R 0 - 20	0 - 20 mA		
				2 = E 4 - 20	4 - 20 mA (≤ 3 mA \rightarrow segnalazione di guasto: 4-20F)		
				3 = r 4 - 20	4 - 20 mA (≤ 3 mA \rightarrow tempo di ritardo 1)		
				4 = E 20 - 4	20 - 4 mA (≤ 3 mA \rightarrow segnalazione di guasto: 4-20F)		
				5 = r 20 - 4	20 - 4 mA (≤ 3 mA \rightarrow tempo di ritardo 1)		
P-48	176	✓	rw	0,1 - 25,0 s	Tempo di standby	20	
				0	disattivato		
P-49	177	✓	rw	0,0 - 100,0 %	Regolatore PI, valore di attivazione feedback	0	

11 Allegato

11.19 Elenco parametri

PNU	ID	Diritto di accesso		Valore	Descrizione	IF	Pagina/ Nota applicativa
		RUN	ro/rw				
P-50	178	✓	rw		CANopen baudrate	2	154
				0	125 kBit/s		
				1	250 kBit/s		
				2	500 kBit/s		
				3	1000 kBit/s		
P-51	179	✓	rw		Protezione contro il sovraccarico motore	0	
				0	La rappresentazione termica va persa dopo la disinserzione		
				1	La rappresentazione termica viene mantenuta dopo la disinserzione		
P-52	180	✓	rw		Parameter Access	0	→ manuale MN04012009Z
				0	Organo di comando/bus di campo		
				1	SmartWire-DT		
P-53	181	✓	rw		Reazione all'errore di comunicazione	0	→ manuale MN04012009Z
				0	Nessuna reazione: l'apparecchio continua a funzionare		
				1	Imposta il bit Avvertenza l'apparecchio continua a funzionare		
				2	Imposta il bit Errore: arresto con rampa		
				3	Imposta il bit Errore: arresto con seconda rampa		
				4	Imposta il bit Errore: disinserisce l'alimentazione		

PNU	ID	Diritto di accesso ro/rw	Unità	Valore	Descrizione	Pagina/ Nota applicativa
P00-...-Valori visualizzati						
P00-01	20	ro	%	0 - 100	Ingresso analogico 1	103
P00-02	21	ro	%	0 - 100	Ingresso analogico 2	
P00-03	23	ro	Hz/rpm		Frequenza di riferimento/Velocità di rotazione di riferimento	
P00-04	11	ro		Stato DI1 - DI4	Ingressi digitali 1 - 4	
					Stato dell'ingresso digitale del convertitore di frequenza	
P00-05		ro		0	riservato	
P00-06		ro		0	riservato	
P00-07		ro	V		Tensione motore	
P00-08	23	ro	V		Tensione bus a corrente continua interna	
P00-09	24	ro	°C		Temperatura apparecchio	
P00-10		ro		HH:MM:SS	Tempo di funzionamento del convertitore di frequenza	
P00-11		ro		HH:MM:SS	Run-time del convertitore di frequenza dall'ultimo arresto spurio (1)	
P00-12		ro		HH:MM:SS	Run-time del convertitore di frequenza dall'ultimo arresto spurio (2)	
P00-13		ro		HH:MM:SS	Run-time del convertitore di frequenza dall'ultimo blocco	104
P00-14		ro	kHz	4 - 32	Frequenza di ripetizione dell'impulso	
P00-15		ro	V	0 - 1000	Protocollo tensione bus a corrente continua (256 ms)	
P00-16		ro	°C	-20 - 120	Memoria della temperatura del corpo raffreddante	
P00-17		ro	A	0 - 2 x corrente nominale d'impiego	Memoria della corrente del motore	
P00-18	15	ro		-	Versione firmware della porta di comando	
	16				Versione firmware dello stadio di frequenza	
P00-19		ro		-	Numero di serie del convertitore di frequenza	
P00-20	12	ro		-	Tipo del convertitore di frequenza	
	13				Potenza nominale del convertitore di frequenza	
	14				Versione firmware	

11 Allegato

11.19 Elenco parametri

Indice analitico

A	
Abbreviazioni	9
Alimentazione, schema a blocchi	20
Applicazioni	121
Aria	
circolazione	42
deflettore	44
Armoniche	30
Assistenza (Eaton Industries GmbH)	156
Autotest	94
Avvertenze, per il funzionamento	84
Avvertimenti	165
Avvolgimenti dello statore, motore	108
B	
Baudrate	152
Blocco parametri	97
Bobina di commutazione, vedere induttanza di rete	31
C	
Caduta di tensione, consentita	10
Campo di valori scalato	122
CANopen	
tipi di trasmissione	155
Caratteristiche	20
Cavi	
protezione e sezione massima conduttori	204
Cavi di comando	56, 66
Cavi di segnale	56
Cavo di collegamento (DX-CBL-PC-1M5, DX-COM-PCKIT)	95
Cavo motore	33
Chopper frenatura	15, 16, 168
Circuito intermedio in tensione continua	20
Classi di tensione	15
Classi di tensione di rete	15
Collegamento	
a reti IT	23
cavi	62
morsetti di comando, esempio	85, 88
motore (schema a blocchi)	21
Motori EX	40
nello stadio di potenza	59
rete con messa a terra asimmetrica	28
Collegamento a stella	38
Collegamento a terra	56
Collegamento a triangolo	38
Collegamento alla rete	28
Collegamento termistore	123
Compensazione dello slittamento	112
Comportamento del regime	
senza compensazione dello slittamento	112
Composizione del sistema	12
Condensatori circuito intermedio	25
Conformità (CE)	35
Contattore di linea	35, 207
Controllo di contatto a terra	57
Controllo di errore, ciclico	140
Corrente di guasto (verso terra)	57
Corrente nominale motore	22
Corrente passante	34, 51
CRC (Cyclical Redundancy Check)	140
Criteri di selezione, per convertitore di frequenza	22
Curva caratteristica 87-Hz	39
Curva caratteristica U/f	39
D	
Data di produzione	15
Dati di processo in ingresso	142
Dati tecnici	
cavi e fusibili	204
Deflettore dell'aria	43
Denominazioni, sul convertitore di frequenza	
DC1	18, 19
Dimensioni	183
reostati di frenatura BR1..., BR3...	213
Direttive	
2006/42/EG	23
2006/95/EG	23
Dispositivi di compensazione della potenza reattiva	30
Dizionario degli oggetti	156
drivesConnect	95, 197
DX-CBL-TERM	74
DXC-EXT-2RO1AO	202
DXC-EXT-IO110	197
DXC-EXT-IO230	197
DX-KEY-OLED	191
DX-SPL-RJ45-2SL1PL	187

E		I	
Editor blocchi funzionali	197	IF (Impostazione di fabbrica)	9
EMC		IGBT	9
Filtro	55	Immissione	36
Messa a terra	56	Immunità ai disturbi	36
misure nel quadro elettrico	51	Impedenza delle spire di messa a terra	56
misure, generali	35	Impiego (secondo le norme)	23
Staffa di montaggio	63	Impostare	
struttura a norma, esempio	53	parametri	95
EMC (Compatibilità elettromagnetica)	9	Impostazione di fabbrica	9, 97
Emissione elettromagnetica	36	Impostazione valore di riferimento	133
EMT6	40	induttanza di rete	31, 215
Entità della fornitura	13	Ingressi di comando	
Errore		disposizione nell'impostazione di fabbrica	70
segnalazioni	163	Ingresso analogico	103
Errori		Ingresso digitale	
memoria	163	Collegamento	73
		Ingresso	73
F		Installazione	41
FE, vedere Terra funzionale	9	a norma EMC	51
File EDS	156	Interfaccia RJ45	18, 74
filtro sinusoidale	22, 32	Interruttori differenziali	34
Filtro soppressore radiodisturbi	17	Interruttori per protezione motore (PKE)	38
schema a blocchi	20	Invertitore, schema a blocchi	20
Fissaggio		Isolamento	
a vite	44	controllo	82
su guida di montaggio	46	resistenza	82
Frenatura a corrente continua	115	Isolamento del cavo di rete	82
Frequenza	29	Ispezione	24
Frequenza fissa	124	Istruzioni per il montaggio	14
FS (Frame Size, grandezza)	9	IL040010ZU	209
Funzionamento a impulsi	85	IL04020009Z	14
Fusibili	33	IL04020013Z	14
FWD (Forward Run, campo di rotazione orario)	9		
		L	
G		LCD	9
Garanzia	25	Livello comando	105
generali	170	Lunghezze di spelatura	68
GND (Ground)	9		
Grado di protezione	15, 168	M	
Grandezze	183	Manuale	
Gruppi di opzioni		MN040003DE	95
DXC-EXT-IO110	72	MN04012009Z-DE	95
DXC-EXT-IO230	72	Manutenzione	24
Guida a menu (organo di comando)	94	Mappatura dei registri in Modbus	142
		Marcatura CE	23
H		Memoria errori	97
Hotline (Eaton Industries GmbH)	25	Memoria monitor	97
		Messa a terra	56
		Messa a terra del motore	57

Messa a terra di protezione	57	Nota applicativa	
Messa a terra di sistema	56	AP040032	201
Messa in servizio, lista di controllo	83	AP040042	127
Modalità		AP040048	38
Comando U/f	37	Numero di serie	15
Controllo velocità	37		
Modbus		O	
RTU	135, 139	Organo di comando	90, 93
Moduli di espansione	197		
Modulo di collegamento per PC	194	P	
Momento di avviamento	22	Parallelo	
Momento di carico	22	collegamento di più motori	22
montaggio	41	esercizio in, più motori	37
Morsetti di collegamento	60, 61	risonanze in	30
Morsetti di comando		Parametri	
Funzione	69	upload e download	194
Motore		Parametri Modbus	138
bobine	217	PDS (Power Drive System)	9
cavo, schermato	64	PE (Protective Earth)	9
collegamento, schema a blocchi	21	Pen drive Bluetooth (DX-COM-STICK)	95
controllo dell'isolamento	82	PES (Protective Earth Shielding)	9
controllo dell'isolamento del cavo	82	PNU (Numero parametro)	9
parametrizzazione (P7)	108	Ponte raddrizzatore	20
protetto contro le esplosioni	40	Porta COM	136
selezione	37	Portacavi	209
Motori a corrente alternata, monofase	185	Posizione di montaggio	42
Motori asincroni in corrente alternata	21	Potenziometro del motore	127
Motori EX	40	Power Drive System -> sistema di azionamento	27
		Pressacavi	49
		Progettazione	27
N			
Norme		R	
EN 50178	33, 34	Raddoppiatore di tensione	168
EN 60204	23, 33	Radiodisturbi	35
EN 60335	51	RCD (Residual Current Device)	34
EN 60529	41	Resistenza di terminazione bus	74
EN 61800-3	76, 77	Rete elettrica	28
IEC 60034-1	37	Rete IT, collegamento	28
IEC 60364	I, 28	Reti a corrente alternata	28
IEC 60364-4-41	I	Reti elettriche	
IEC 60947	35	a corrente alternata	28
IEC 61557-8	55	a stella	10
IEC 755	34	ad anello	10
IEC/EN 60204-1	I	rete stella con messa a terra al centro	10
IEC/EN 60715	46	reti a triangolo con messa a terra in fase	28
IEC/EN 61800-3	17, 30, 35	REV (Reverse Run, campo di rotazione antiorario)	9
VDE 0113	33		
VDE 0160	33, 51		
VDE 0289	33		

S

Schema a blocchi	20
Service	25
Set parametri, estesi	96
Sezioni dei cavi	33
Sezioni di collegamento	68
Simmetria di tensione	29
Sistema di azionamento	27
Slittamento	112
SmartWire-DT	95
Software di parametrizzazione drivesConnect	197
Sorgente di tensione, esterna	72
Stadio di potenza, collegare	59
Stoccaggio	24
Struttura dei parametri, estesa	186
Struttura, a norma EMC	53, 55

T

Targa dati	15
Targhetta dati macchina	38
Temperatura ambiente	22
Tempo di boost	185
Tensione circuito intermedio	25
Tensione di alimentazione	22, 58
Tensione di avvio boost	185
Tensione di rete	22, 29
nordamericana	10
Tensioni di rete	10, 168
terra di protezione	9
Terra funzionale	9
THD (Total Harmonic Distortion)	30
Tipo	
albero di ricerca	16
denominazione	15
Tipo di circuito	22, 38
Tipo di rete	28
TN-C	28
TN-S	28
TT	28

U

UL (Underwriters Laboratories)	9
Unità di misura	10
unità di visualizzazione	16
Uscita a transistor	73
Uscita digitale	
Collegamento	73
Uscite relè	73

V

Valori di derating	215, 217
Valori nominali	15, 170
targa dati	15
Visualizzazione dati di esercizio	103
Vite EMC	28, 57, 210
Vite VAR	57