

SmartWire-Darwin utenti



EATON

Powering Business Worldwide

Tutti i marchi o nomi di prodotto sono registrati dai rispettivi costruttori.

Assistenza in caso di guasto

Si prega di contattare telefonicamente la filiale locale:

<http://www.eaton.com/moeller/aftersales>

oppure

After sales Service:

+49 (0) 180 5 223822 (de, en)

AfterSalesEGBonn@eaton.com

Prima edizione 2010, data di redazione 05/10

© 2010 by Eaton GmbH, 53105 Bonn

Autore: Heribert Einwag, Mike Edelmann, Rainer Menden
Redattore: René Wiegand, Jutta Kremer
Traduzione: globaldocs GmbH

Tutti i diritti, anche la traduzione sono riservati.

Nessuna parte di questo manuale può essere riprodotta in alcuna forma (stampa, fotocopia, microfilm o altro sistema), elaborata o diffusa con l'utilizzo di sistemi di elaborazione elettronica, senza l'autorizzazione scritta della Moeller GmbH di Bonn.

Con riserva di modifiche.



Pericolo!

Tensione elettrica pericolosa!

Prima di iniziare l'installazione

- Togliere tensione prima di collegare l'apparecchio.
- Assicurarsi che la reinserzione sia impossibile.
- Verificare l'assenza di tensione.
- Mettere a terra e cortocircuitare.
- Coprire o segregare le parti accessibili che rimangono sotto tensione.
- Tener conto delle istruzioni di montaggio (AWA) valevoli per l'apparecchio.
- Su questo sistema/apparecchio deve intervenire solo personale espressamente qualificato secondo EN 50110 (VDE 0105, Parte 100).
- Maneggiare l'apparecchio solo dopo aver scaricato il proprio corpo da cariche elettrostatiche, per evitare di danneggiarlo.
- L'impianto di terra funzionale (FE) deve essere collegato al conduttore di protezione (PE) oppure al punto di equipotenzialità. L'installatore è direttamente responsabile dell'esecuzione di questo collegamento.
- I cavi di alimentazione e segnalazione devono essere installati in modo da evitare che accoppiamenti induttivi e capacitivi possano influire sul funzionamento dell'automazione.
- I componenti di automazione ed i relativi accessori devono essere montati in modo da essere protetti contro azioni non intenzionali.
- Per evitare che l'accidentale rottura di un cavo o collegamento possa portare il sistema in uno stato non definito, adottare, per l'accoppiamento ingressi/uscite, tutti gli accorgimenti hardware e software necessari.
- L'alimentazione a 24 V deve garantire la « separazione elettrica di tensione ridotta ». Si devono utilizzare esclusivamente apparecchi che rispondano alle norme IEC 60364-4-1 e HD 384.4.41.52 (VDE 0100 parte 410).
- La tensione di rete deve rimanere entro i limiti prescritti nei dati tecnici. Variazioni fuori dai limiti anzidetti possono causare malfunzionamenti o situazioni di pericolo.
- Gli interruttori di emergenza ed i dispositivi di esclusione secondo IEC/EN 60204-1 devono mantenere la loro efficacia in tutte le condizioni di funzionamento dell'impianto. Lo sblocco di tali interruttori o dispositivi non deve in alcun caso provocare il riavvio incontrollato del sistema.
- Gli apparecchi in custodia o armadio devono essere azionati solo con coperchi o sportelli chiusi.

- Devono essere adottati accorgimenti per far sì che un programma interrotto da un abbassamento o interruzione di rete riprenda regolarmente. Non devono potersi presentare condizioni di pericolo, nemmeno per brevi durate. Se necessario occorre forzare l'esclusione di emergenza.
- In luoghi ove si possano verificare danni a persone o a cose a causa delle apparecchiature, è necessario prevedere misure esterne (per es. tramite apposito interruttore di prossimità indipendente, interblocchi meccanici, ecc.) che garantiscano in ogni modo il normale funzionamento anche in caso di guasto o disturbo.

Indice

<hr/>	
Note relative al presente manuale	7
Caratteristiche generali del sistema	
SmartWire-Darwin	7
Altri manuali relativi all'apparecchio	7
Gruppo target	8
Convenzioni di lettura	9
<hr/>	
1 Moduli Power	
EU5C-SWD-PF1-1, EU5C-SWD-PF2-1	11
Introduzione	11
EU5C-SWD-PF1-1	11
– Struttura	11
– Progettazione	12
– Installazione	13
– Diagnosi	14
EU5C-SWD-PF2-1	15
– Struttura	15
– Progettazione	16
– Installazione	17
– Diagnosi	18
<hr/>	
2 Moduli I/O	
EU5E-SWD-8DX, EU5E-SWD-4D4D, EU5E-SWD-4D2R	19
Introduzione	19
Struttura	20
– EU5E-SWD-8DX	20
– EU5E-SWD-4D4D	21
– EU5E-SWD-4D2R	22
Progettazione	23
Installazione	24
Messa in servizio	26
Sostituzione dei moduli	27
Stato apparecchi	27

Programmazione	28
– EU5E-SWD-8DX	28
– EU5E-SWD-4D4D	30
– EU5E-SWD-4D2R	32

3 Inserimento contattore

DIL-SWD-32-001, DIL-SWD-32-002	35
Introduzione	35
Struttura	36
Progettazione	38
– Avviatori diretti	41
– Teleinvertitori	44
– Applicazioni di sicurezza	49
– Circuito di ritorno	52
– Misure per categorie di sicurezza superiori	52
– Impiego secondo EN ISO13849-1 e EN 62061	55
– Applicazioni per il mercato nordamericano	55
Installazione	57
Messa in servizio	59
Sostituzione dei moduli	60
Stato apparecchi	60
Programmazione	61
– DIL-SWD-32-001	61
– DIL-SWD-32-002	63

4 Apparecchi di comando e segnalazione

M22-SWD...	65
Introduzione	65
M22-SWD a fissaggio frontale	66
– Struttura	66
Progettazione	67
Installazione	71
Messa in servizio	72
Sostituzione dei moduli	72
Stato apparecchi	73

Programmazione	74
– M22-SWD-K11	74
– M22-SWD-K22	76
– M22-SWD-LED-(W/B/G/R)	78
– M22-SWD-K11LED-(W/B/G/R)	80
– M22-SWD-K22LED-(W/B/G/R)	82
– M22-SWD con fissaggio sul fondo	84
Struttura	84
Progettazione	85
– Collegamento cavo a sezione circolare con pressacavo	85
– Collegamento cavo a sezione circolare mediante connettore	86
Installazione	91
Messa in servizio	94
Sostituzione dei moduli	94
Stato apparecchi	95
Programmazione	96
– M22-SWD-KC11	96
– M22-SWD-KC22	98
– M22-SWD-LEDC-(W/B/G/R)	100
– M22-SWD-K11LEDC-(W/B/G/R)	102
– M22-SWD-K22LEDC-(W/B/G/R)	104

5 Collegamento per combinazioni di partenze

motore con PKE12/32 PKE-SWD-32	107
Introduzione	107
– Interoperabilità con i gateway	
SmartWire-Darwin	108
– SWD-Assist	109
Struttura	109
Progettazione	112
– Avviatore diretto	115
– Teleinvertitori	118
– Applicazioni di sicurezza	122
– Circuito di ritorno	127
– Misure per categorie di sicurezza superiori	127
– Impiego secondo EN ISO 13849-1 e EN 62061	132
– Applicazioni in Nordamerica	132

Installazione	133
– Montaggio PKE-32-COM	133
– Montaggio PKE-SWD32	134
Messa in servizio	138
Sostituzione dei moduli	138
Stato apparecchi	139
Programmazione	140
– Dati ciclici PKE-SWD-32	140
– Funzione del relè termico (ZMR)	150
– Profili dati	157
– Dati aciclici	158

6 Collegamento per interruttori automatici di potenza compatti NZM	161
Introduzione	161
– Interoperabilità con i gateway	
SmartWire-Darwin	161
– SWD-Assist	162
Struttura	162
– Elementi di visualizzazione e collegamento	164
– Collegamenti	165
– Uscite di comando Q0 e Q1	166
Progettazione	168
– Applicazioni di sicurezza	169
– Montaggio NZM-XSWD-704	170
Messa in servizio	170
Sostituzione dei moduli	170
Programmazione	171
– Dati ciclici	171
– Decodifica di LS-Type e identificazione LS	184
– Dati aciclici	186

Allegato	187
Massimo assorbimento di corrente	187
– Assorbimento di corrente 15 V SWD tensione di alimentazione	187
– Assorbimento di potenza/di corrente, tensione di comando SWD a 24 V U_{AUX}	188
– Fabbisogno di dati (byte) degli utenti SWD	189
Dati tecnici	191
– Gateway, moduli Powerfeed	191
– Moduli di I/O	196
– Interfacce SWD M22	200
– Terminazione di rete, fori passanti armadio elettrico	204
– Fori passanti connettore, presa	206
– Congiuntore, Connettore	207
– Moduli contattore DIL	208
– Interruttore di protezione motore elettronico PKE-SWD-32	210
– Interruttori automatici di potenza NZM-...	212
Index	217

Note relative al presente manuale

Caratteristiche generali del sistema SmartWire-Darwin

Il sistema di collegamento SmartWire-Darwin è un sistema bus intelligente che consente di collegare, in modo semplice e sicuro, apparecchiature, apparecchi di comando e segnalazione nonché componenti I/O con sistemi bus sovraordinati. I componenti associati al sistema SmartWire-Darwin possono essere collegati mediante gateway a reti di comunicazione PROFIBUS-DP o CANopen.

Con il sistema SmartWire-Darwin è possibile collegare ad una rete fino a 99 utenti. Gli utenti possono essere moduli SmartWire-Darwin per DILM, moduli I/O SmartWire-Darwin o moduli RMQ SmartWire-Darwin.

Il collegamento elettrico avviene mediante uno speciale cavo di collegamento a 8 poli e relativo connettore.

Altri manuali relativi all'apparecchio

Maggiori informazioni relative all'argomento SmartWire-Darwin si trovano nei seguenti manuali:

- MN05013002Z-IT (precedente denominazione AWB2723-1612it) SmartWire-Darwin Gateway
- MN05006002Z-IT (precedente denominazione AWB2723-1617it) SmartWire-Darwin Il sistema
- MN05002002Z-IT (precedente denominazione AWB2725-1452it) Moduli di segnale XIOC (Capitolo "Diagnosi di Profibus-DP-Slaves")

I manuali sono disponibili in Internet in formato PDF per il download. Per una ricerca rapida, specificare il numero del documento come parola chiave all'indirizzo:

<http://www.moeller.net/en/support>

Gruppo target

Il presente manuale è destinato ai tecnici dell'automazione e agli ingegneri. Conoscenze approfondite del bus di campo utilizzato sono premessa indispensabile. Inoltre occorre avere dimestichezza con l'uso del sistema SmartWire-Darwin.

Convenzioni di lettura

In questo manuale viene utilizzata la seguente simbologia:

► mostra istruzioni per l'uso.

**Attenzione!**

Indica il pericolo di lievi danni materiali.

**Avvertenza!**

Indica il pericolo di danni materiali gravi e di lesioni lievi.

**Pericolo!**

Indica il pericolo di danni materiali gravi e di lesioni gravi o mortali.



Segnala suggerimenti interessanti e informazioni supplementari

Per maggiore chiarezza, nell'intestazione a sinistra è riportato il titolo del capitolo, a destra il paragrafo attuale. Fanno eccezione le pagine iniziali e le pagine vuote alla fine del capitolo.

1 Moduli Power EU5C-SWD-PF1-1, EU5C-SWD-PF2-1

Introduzione

I moduli Power SmartWire-Darwin EU5C-SWD-PF1-1 e EU5C-SWD-PF2-1 servono l'alimentazione aggiuntiva degli utenti nella rete SmartWire-Darwin.

EU5C-SWD-PF1-1

Struttura

Collegamenti/alimentazione

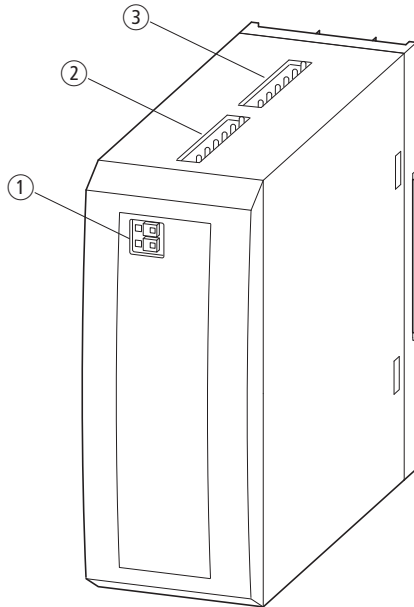


Figura 1: Collegamenti del modulo EU5C-SWD-PF1-1

- ① Contattore alimentazione AUX
- ② SWD In
- ③ SWD Out

Il modulo Power SmartWire-Darwin EU5C-SWD-PF1 garantisce l'alimentazione aggiuntiva della tensione di comando 24 V DC per i contattori sulla linea SmartWire-Darwin.

La tensione 24 V DC aggiuntiva non è separata galvanicamente dalla tensione di alimentazione 24 V DC (AUX) del modulo. Esiste una protezione contro l'inversione di polarità e EMC.

Le interruzioni di tensione non sono bufferizzate.

Il power feeder non necessita di LED di diagnosi e non sono inviate segnalazioni diagnostiche alla rete SmartWire-Darwin. Un'anomalia nella tensione di alimentazione 24 V può quindi essere determinata solo dalla mancanza di tensione dei contattori collegati a valle.

Progettazione

Campo d'impiego del modulo Power SmartWire-Darwin EU5C-SWD-PF1-1

- L'alimentazione dei contattori installati nella rete SmartWire-Darwin non è più sufficiente (potenza assorbita dei contattori > 72 W / 3 A).
- Si rende necessario un arresto di sicurezza selettivo dei singoli gruppi di contattori o di avviamenti motore (→ paragrafo "Applicazioni di sicurezza", pagina 49).



Con un modulo Power SmartWire-Darwin è possibile realizzare un'ulteriore alimentazione della tensione per le bobine dei contattori in un punto a piacere della rete SmartWire-Darwin.

Installazione

Il modulo Power SmartWire-Darwin EU5C-SWD-PF1 è predisposto per il montaggio su guida a scatto.

- ▶ Montare il modulo sulla guida.
- ▶ Collegare la tensione 24 V DC ai morsetti di collegamento AUX sul lato anteriore del power feeder.
- ▶ Collegare il cavo SmartWire-Darwin a 8 poli mediante la presa SWD-In. Il completamento avviene dalla presa SWD-Out al successivo modulo SmartWire-Darwin.



Istruzioni complete per l'adattamento del connettore apparecchio SmartWire-Darwin (SWD4-8SF2-5) al cavo SmartWire-Darwin a 8 poli si trovano nel capitolo "Montare il connettore apparecchio SWD4-8SF2-5" del manuale MN05006002Z-DE (denominazione precedente AWB2723-1617de).

I morsetti di collegamento sono idonei per cavi da AWG24 a AWG16 e conduttori flessibili con sezione da 0,5 mm² a 1,5 mm².

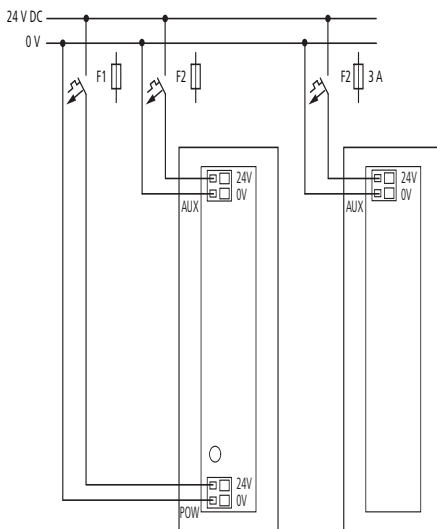


Figura 2: Sezioni di collegamento

- filo flessibile, sezione da 0,25 mm² a 1,5 mm², con puntalino (lunghezza minima 8 mm)
- filo rigido: da 0,14 mm² a 1,5 mm²



Note per la protezione cavi sono disponibili a pagina 18.

Diagnosi

L'apparecchio non comunica alcun messaggio diagnostico.

EU5C-SWD-PF2-1

Struttura

Collegamenti/alimentazione

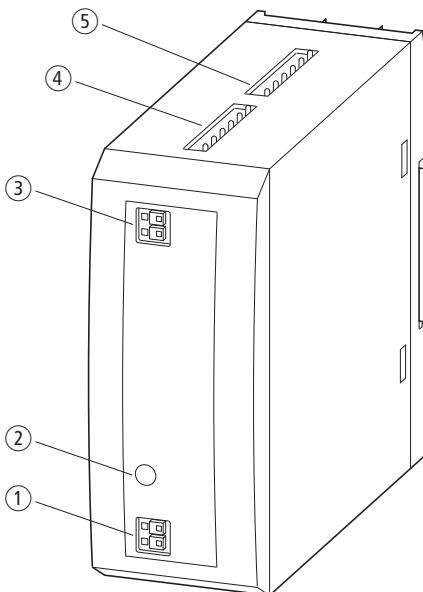


Figura 3: Collegamenti del power feeder EU5C-SWD-PF2-1

- ① Alimentazione utenti SmartWire-Darwin
- ② Indicazione alimentazione utenti POW
- ③ Contattore alimentazione AUX
- ④ SWD In
- ⑤ SWD Out

Il modulo Power SmartWire-Darwin EU5C-SWD-PF2 garantisce l'alimentazione aggiuntiva della tensione di comando 24 V DC per i contattori e l'alimentazione 15 V per gli utenti sulla linea SmartWire-Darwin.

La linea SmartWire-Darwin va dal collegamento in ingresso SmartWire-Darwin (IN) al collegamento in uscita SmartWire-Darwin (OUT). Solo la tensione 24 V DC per i contattori e l'alimentazione 15 V DC per gli utenti sono separate e l'alimentazione aggiuntiva fornita mediante il collegamento in uscita SmartWire-Darwin (OUT).

L'alimentazione 24 V DC per i contattori non è separata galvanicamente dall'alimentazione 24 V DC del modulo Power, ovvero è prevista un'alimentazione aggiuntiva 24 V DC. Esiste una protezione contro l'inversione di polarità e EMC. Le interruzioni di tensione non sono bufferizzate.

L'alimentazione utenti 15 V DC è separata galvanicamente dalla tensione di comando 24 V DC per i contattori. Le interruzioni di corrente fino a minimo 10 ms sono bufferizzate. Esiste una protezione contro l'inversione di polarità e EMC.

Il power feeder dispone di un LED per la visualizzazione dell'alimentazione utenti 15 V DC.

L'alimentazione aggiuntiva di tensione di comando 24 V DC per i contattori non è galvanicamente separata dalla tensione di alimentazione 24 V DC (AUX) del power feeder. Esiste una protezione contro l'inversione di polarità e EMC.

Progettazione

Campo d'impiego del modulo Power SmartWire-Darwin EU5C-SWD-PF2-1

- L'alimentazione degli utenti installati nella rete SmartWire-Darwin non è più sufficiente (potenza assorbita > 0,7 A).
- L'alimentazione dei contattori installati nella rete SmartWire-Darwin non è più sufficiente (potenza assorbita dei contattori > 72 W/3 A).
- Si rende necessario un arresto di sicurezza selettivo dei singoli gruppi di contattori o di avviamenti motore (→ paragrafo "Applicazioni di sicurezza", pagina 49).



Con un modulo Power SmartWire-Darwin è possibile realizzare un'ulteriore alimentazione della tensione per le bobine dei contattori in un punto a piacere della rete SmartWire-Darwin.

Installazione

Il modulo Power SmartWire-Darwin EU5C-SWD-PF2 è predisposto per il montaggio su guida a scatto.

- ▶ Montare il power feeder sulla guida.
- ▶ Collegare la tensione 24 V DC ai morsetti di collegamento POW sul lato anteriore del modulo.
- ▶ Collegare la tensione 24 V DC aggiuntiva per le bobine dei contattori ai morsetti di collegamento AUX.
- ▶ Collegare il cavo SmartWire-Darwin a 8 poli mediante la presa SWD-In. Il completamento avviene dalla presa SWD-Out al successivo modulo SmartWire-Darwin.

I morsetti di collegamento sono idonei per cavi da AWG24 a AWG16 e conduttori flessibili con sezione da 0,5 mm² a 1,5 mm².

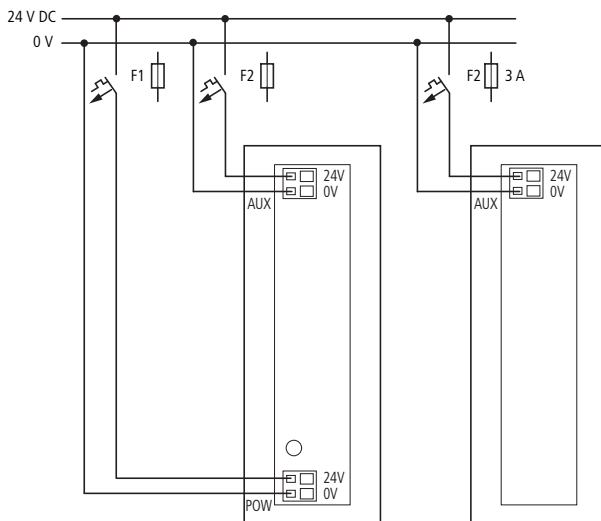


Figura 4: Sezioni di collegamento

- filo flessibile, sezione da 0,25 mm² a 1,5 mm², con puntalino (lunghezza minima 8 mm)
- filo rigido: da 0,14 mm² a 1,5 mm²

Protezione cavi

- ▶ Nel gateway SWD collegare la tensione di alimentazione POW e AUX mediante interruttori automatici modulari separati o fusibili:
- Interruttori automatici modulari 24 V DC per **POW**
 - Protezione cavi secondo **DIN VDE 0641** Parte 11, IEC/EN 60898:
 - Interruttori automatici modulari 24 V DC corrente nominale d'impiego 3 A; caratteristica di sgancio C o
 - Fusibile 3 A, categoria d'impiego gL/gG
 - Protezione cavi per cavo AWG 24 secondo **UL 508** e CSA-22,2 Nr. 14:
 - Interruttori automatici modulari 24 V DC corrente nominale d'impiego 2 A; caratteristica di sgancio C o
 - Fusibile 2 A
- Interruttori automatici modulari 24 V DC per **AUX**
 - Protezione cavi secondo DIN VDE 0641 Parte 11, IEC/EN 60898:
 - Interruttori automatici modulari 24 V DC corrente nominale d'impiego 3 A; caratteristica di sgancio **Z** o
 - Fusibile 3 A, categoria d'impiego gL/gG
 - Protezione cavi per cavo AWG 24 secondo **UL 508** e CSA-22,2 Nr. 14:
 - Interruttori automatici modulari 24 V DC corrente nominale d'impiego 2 A; caratteristica di sgancio Z o
 - Fusibile 2 A

Diagnosi

L'apparecchio non comunica alcun messaggio diagnostico.

2 Moduli I/O

EU5E-SWD-8DX, EU5E-SWD-4D4D, EU5E-SWD-4D2R

Introduzione

I moduli di ingresso e uscita SmartWire-Darwin (moduli I/O) vengono utilizzati per il collegamento di altri sensori e attuatori. Questi possono essere ad esempio contatti ausiliari di apparecchiature aggiuntive, che non dispongono di tecnologia SmartWire-Darwin integrata. I moduli vengono posizionati nelle immediate vicinanze dei sensori/attuatori, di modo che il cablaggio da eseguire può essere notevolmente ridotto. Sono disponibili moduli diversi con ingressi e uscite digitali in esecuzione transistor e relè.

Struttura

EU5E-SWD-8DX

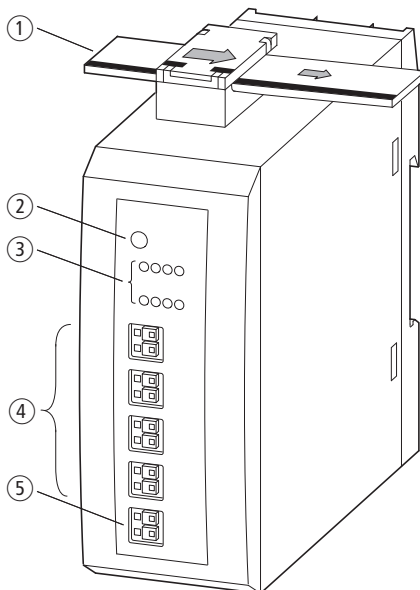


Figura 5: Collegamenti del power feeder EU5E-SWD-8DX

- ① Cavo SmartWire-Darwin con connettore apparecchi
- ② LED di diagnosi SmartWire-Darwin
- ③ LED di stato degli ingressi
- ④ I0 - I7 (ingressi)
- ⑤ 0-V collegamento

Il modulo I/O SmartWire-Darwin EU5E-SWD-8DX dispone di otto ingressi digitali, da I0 a I7, mediante i quali è possibile integrare diversi sensori nella rete SmartWire-Darwin.

Lo stato degli ingressi è visualizzato con l'ausilio di LED. Lo stato della rete del modulo è segnalato dal LED ② di diagnosi SmartWire-Darwin.

EU5E-SWD-4D4D

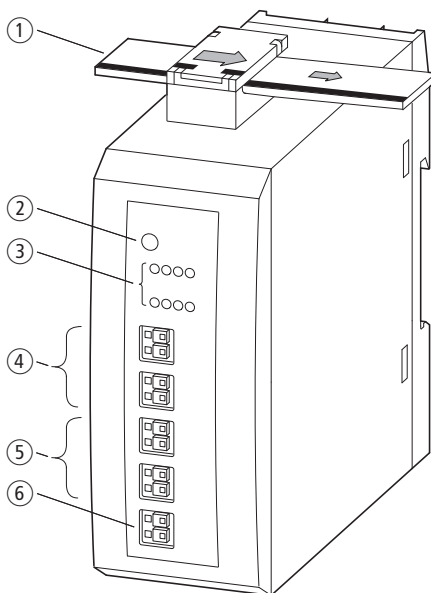


Figura 6: Collegamenti del modulo EU5E-SWD-4D4D

- ① Cavo SmartWire-Darwin con connettore apparecchi
- ② LED di diagnosi SmartWire-Darwin
- ③ LED di stato degli ingressi e delle uscite
- ④ I0 - I3 (ingressi)
- ⑤ Q0 - Q3 (uscite)
- ⑥ 0-V-24-V collegamento

Il modulo I/O SmartWire-Darwin EU5E-SWD-4D4D dispone di quattro ingressi digitali da I0 a I3 e quattro uscite digitali da Q0 a Q3. Mediante i quattro ingressi è possibile integrare diversi sensori nella rete SmartWire-Darwin. Le quattro uscite digitali, resistenti al corto circuito, sono utilizzate per manovrare gli attuatori.

Lo stato degli ingressi e delle uscite è visualizzato con l'ausilio di LED. Lo stato della rete del modulo è segnalato dal LED ② di diagnosi SmartWire-Darwin.

EU5E-SWD-4D2R

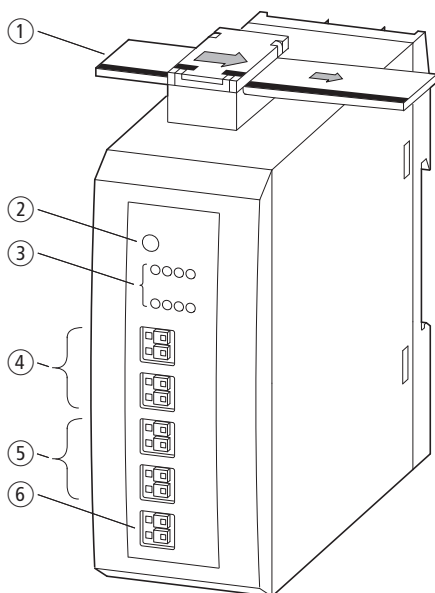


Figura 7: Collegamenti del modulo EU5E-SWD-4D2R

- ① Cavo SmartWire-Darwin con connettore apparecchi
- ② LED di diagnosi SmartWire-Darwin
- ③ LED di stato degli ingressi e delle uscite
- ④ I0 - I3 (ingressi)
- ⑤ Q0, Q1 (uscite)
- ⑥ 0-V collegamento

Il modulo I/O SmartWire-Darwin EU5E-SWD-4D2R dispone di quattro ingressi digitali e di due uscite relè digitali. Mediante i quattro ingressi è possibile integrare diversi sensori. Le due uscite relè digitali Q0 e Q1 vengono impiegate per manovrare gli attuatori fino ad una corrente nominale d'impiego di AC-15, 3 A a 250 V.

Lo stato degli ingressi e delle uscite è visualizzato con l'ausilio di LED. Lo stato della rete del modulo è segnalato dal LED ② di diagnosi SmartWire-Darwin.

Progettazione

I moduli di ingresso e uscita SmartWire-Darwin vengono utilizzati per il collegamento di altri sensori e attuatori senza tecnologia SmartWire-Darwin integrata. I moduli vengono posizionati nelle immediate vicinanze dei sensori/attuatori, di modo che il cablaggio da eseguire può essere notevolmente ridotto. Sono disponibili tre diversi moduli.

EU5E-SWD-8DX

- 8 ingressi digitali 24 V DC

EU5E-SWD-4D4D

- 4 ingressi digitali 24 V DC
- 4 uscite digitali 24 V DC, 0,5 A

EU5E-SWD-4D2R

- 4 ingressi digitali 24 V DC
- due uscite digitali (relè) 3 A

Le due uscite digitali (relè) Q0 e Q1 permettono ad esempio di manovrare contattori con elevata potenza di eccitazione.



I moduli I/O prelevano l'energia necessaria per l'elettronica di comunicazione, l'azionamento dei LED, degli ingressi e delle uscite dall'alimentazione di SmartWire-Darwin. Attenzione al consumo totale di corrente della rete SmartWire-Darwin ed eventualmente progettare un'unità di alimentazione aggiuntiva EU5C-SWD-PF2-1.



Desumere i dati relativi al consumo di corrente dalla tabella in appendice a pagina 187.

Installazione

I moduli I/O SmartWire-Darwin sono predisposti per il montaggio su guida a scatto.

- Montare il modulo sulla guida a scatto.

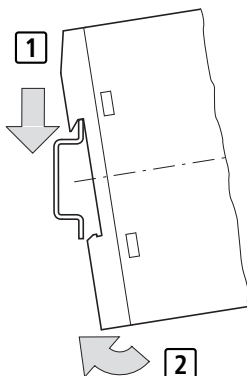


Figura 8: Montaggio su guida

- Collegare il cavo SmartWire-Darwin a 8 poli al lato superiore dell'apparecchio mediante la presa SWD.



Istruzioni complete per l'adattamento del connettore apparecchi SmartWire-Darwin (SWD4-8SF2-5) al cavo SmartWire-Darwin a 8 poli si trovano nel capitolo "Montare il connettore apparecchi SWD4-8SF2-5" del manuale MN05006002Z-IT (denominazione precedente AWB2723-1617it).

EU5E-SWD-8DX

- Collegare i sensori al relativo ingresso (da I0 a I7).
- Collegare il potenziale di riferimento 0 V DC al morsetto di collegamento 0 V.

EU5E-SWD-4D4D

- ▶ Collegare i sensori al relativo ingresso (da I0 a I3).
- ▶ Collegare il potenziale di riferimento 0 V DC al morsetto di collegamento 0 V.
- ▶ Collegare gli attuatori alla relativa uscita da Q0 a Q3.
- ▶ Collegare la tensione di alimentazione 24 V DC per le uscite al morsetto di collegamento 24 V.

EU5E-SWD-4D2R

- ▶ Collegare i sensori al relativo ingresso (da I0 a I3).
- ▶ Collegare il potenziale di riferimento 0 V DC al morsetto di collegamento 0 V.
- ▶ Cablare la prima uscita relè su Q1 e la seconda su Q2.

**Attenzione!**

Le uscite relè Q1 e Q2 possono essere caricate con una corrente nominale d'impiego massima di AC-15, 3 A a 250 V. Esse devono essere protette con un interruttore di protezione 4 A.

I morsetti di collegamento sono idonei per cavi da AWG22 a AWG16 e conduttori flessibili con sezione da 0,5 mm² a 1,5 mm².

Collegamenti/alimentazione

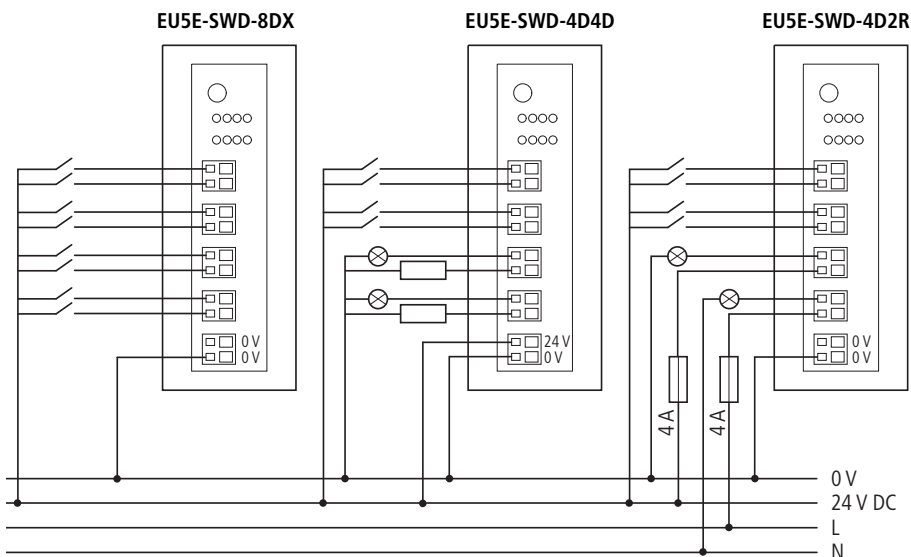


Figura 9: Cablaggio dei moduli I/O

Sezioni di collegamento

- filo flessibile, sezione da 0,25 mm² a 1,5 mm², con puntalino (lunghezza minima 8 mm)
- filo rigido da 0,14 mm² a 1,5 mm²

Messa in servizio

Durante la messa in servizio avviene l'indirizzamento automatico di tutti gli utenti della rete SmartWire-Darwin mediante il gateway (azionamento del tasto di configurazione sul gateway). Durante il processo di indirizzamento il LED di diagnosi SmartWire-Darwin lampeggia. Al termine del processo di indirizzamento il LED mostra una luce permanente verde.

Sostituzione dei moduli



Attenzione!

La sostituzione dei moduli I/O SmartWire-Darwin è consentita solo dopo lo spegnimento dell'intero sistema SmartWire-Darwin.

Dopo aver sostituito i moduli e collegato la tensione, premere il tasto di configurazione. Al nuovo modulo verrà assegnato un indirizzo.



Attenzione!

La sequenza degli utenti SmartWire-Darwin non può essere modificata.

Stato apparecchi

Lo stato apparecchio dei singoli utenti SmartWire-Darwin è visualizzato con l'ausilio di un LED di diagnosi.

Tabella 1: Segnalazioni diagnostiche del LED di stato SmartWire-Darwin

Denominazione	Colore	Stato	Segnalazione
SWD	verde	Luce permanente	L'apparecchio funziona in modo corretto.
		lampeggiante (1 Hz)	<ul style="list-style-type: none"> • processo di indirizzamento in corso <ul style="list-style-type: none"> – dopo l'accensione del gateway – dopo l'azionamento del tasto di configurazione sul gateway • Utente non nella configurazione attuale • tipo non valido
		lampeggiante (3 Hz)	Segnalazione diagnostica apparecchio. (vedere sezione "Programmazione", Sottopunto "Diagnosi")

Programmazione

EU5E-SWD-8DX

Il modulo dispone di due byte di ingresso.

Ingressi

Byte 0:

7	6	5	4	3	2	1	0
-	KP	-	F	-	-	-	-

Bit	Denominazione	Significato
0	non utilizzato	-
1	non utilizzato	-
2	non utilizzato	-
3	non utilizzato	-
4	F = Failure	0: nessun messaggio diagnostico
5	non utilizzato	-
6	P = Moduli presenti	0: modulo non presente 1: modulo presente
7	non utilizzato	-

Byte 1:

7	6	5	4	3	2	1	0
17	16	15	14	13	12	11	10

Bit	Denominazione	Significato
0	I0	Stato ingresso I0
1	I1	Stato ingresso I1
2	I2	Stato ingresso I2
3	I3	Stato ingresso I3
4	I4	Stato ingresso I4
5	I5	Stato ingresso I5
6	I6	Stato ingresso I6
7	I7	Stato ingresso I7

Diagnosi

Nessuna segnalazione diagnostica dal modulo.

EU5E-SWD-4D4D

Il modulo dispone di due byte di ingresso e un byte di uscita.

Ingressi

Byte 0:

7	6	5	4	3	2	1	0
	KP		F				

Bit	Denominazione	Significato
0	non utilizzato	-
1	non utilizzato	-
2	non utilizzato	-
3	non utilizzato	-
4	F = Failure	0: nessun messaggio diagnostico 1: Diagnosi presente
5	non utilizzato	-
6	P = Moduli presenti	0: modulo non presente 1: modulo presente
7	non utilizzato	-

Byte 1:

7	6	5	4	3	2	1	0
-	-	-	-	I3	I2	I1	I0

Bit	Denominazione	Significato
0	I0	Stato ingresso I0
1	I1	Stato ingresso I1
2	I2	Stato ingresso I2
3	I3	Stato ingresso I3
4	non utilizzato	-

Bit	Denominazione	Significato
5	non utilizzato	-
6	non utilizzato	-
7	non utilizzato	-

Uscite

Byte 0:

7	6	5	4	3	2	1	0
-	-	-	-	Q3	Q2	Q1	Q0

Bit	Denominazione	Significato
0	Q0	Pilotaggio uscita Q0
1	Q1	Pilotaggio uscita Q1
2	Q2	Pilotaggio uscita Q2
3	Q3	Pilotaggio uscita Q3
4	non utilizzato	-
5	non utilizzato	-
6	non utilizzato	-
7	non utilizzato	-

Diagnosi

Il modulo segnala in caso di diagnosi (il bit 4 nel byte di ingresso 0 è configurato) la seguente causa di guasto:

Valore	Significato
0x13	Corto circuito / sovraccarico su almeno un'uscita

EU5E-SWD-4D2R

Il modulo dispone di due byte di ingresso e un byte di uscita.

Ingressi

Byte 0:

7	6	5	4	3	2	1	0
-	KP	-	F	-	-	-	-

Bit	Denominazione	Significato
0	non utilizzato	-
1	non utilizzato	-
2	non utilizzato	-
3	non utilizzato	-
4	F = Failure	0: nessun messaggio diagnostico
5	non utilizzato	-
6	P = Moduli presenti	0: modulo non presente 1: modulo presente
7	non utilizzato	-

Byte 1:

7	6	5	4	3	2	1	0
				I3	I2	I1	I0

Bit	Denominazione	Significato
0	I0	Stato ingresso I0
1	I1	Stato ingresso I1
2	I2	Stato ingresso I2
3	I3	Stato ingresso I3
4	non utilizzato	

Bit	Denominazione	Significato
5	non utilizzato	-
6	non utilizzato	-
7	non utilizzato	-

Uscite

Byte 0:

7	6	5	4	3	2	1	0
-	-	-	-	-	-	Q1	Q0

Bit	Denominazione	Significato
0	Q0	Pilotaggio uscita Q0
1	Q1	Pilotaggio uscita Q1
2	non utilizzato	-
3	non utilizzato	-
4	non utilizzato	-
5	non utilizzato	-
6	non utilizzato	-
7	non utilizzato	-

Diagnosi

Nessuna segnalazione diagnostica dal modulo.

3 Inserimento contattore DIL-SWD-32-001, DIL-SWD-32-002

Introduzione

I moduli SmartWire-Darwin DIL-SWD-32-001, DIL-SWD-32-002 per DILM vengono inseriti a scatto su un contattore di potenza da DILM 7 a DILM 38, un contattore ausiliario DILA o una partenza motore MSC. Essi servono a manovrare un contattore o una partenza motore da un PLC e a rilevare il segnale di feedback.



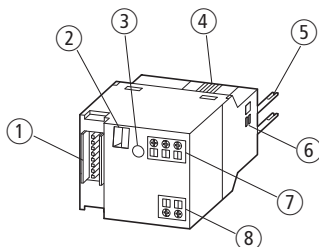
Attenzione!

Non è possibile innestare un altro blocco di contatti ausiliari sul contattore. Il contatto ausiliario integrato nel contattore di potenza può essere utilizzato, ad esempio, per gli interblocchi di sicurezza.

Struttura

Il grafico seguente mostra i due moduli.

DIL-SWD-32-001



DIL-SWD-32-002

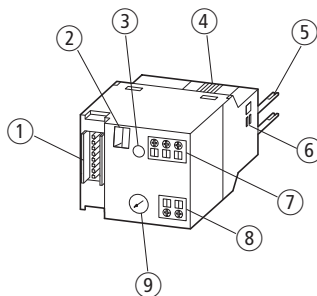


Figura 10: Struttura dei moduli SmartWire-Darwin
DIL-SWD-32-001 e DIL-SWD-32-002 per DILM

- ① Collegamento al connettore apparecchio SmartWire-Darwin
- ② Indicatore di posizione meccanico
- ③ LED di diagnosi
- ④ Connettore ad arresto meccanico
- ⑤ Spine di collegamento
- ⑥ Corsore di regolazione per grandezza contattore
- ⑦ Morsetto di collegamento X0-X1-X2
- ⑧ Morsetto di collegamento consenso elettrico X3-X4
- ⑨ Selettori 1-0-A

Il connettore apparecchi con cavo di collegamento SmartWire-Darwin adattato viene collegato al modulo contattore DIL-SWD mediante l'attacco ①.



Istruzioni complete per l'adattamento del connettore apparecchi SmartWire-Darwin (SWD4-8SF2-5) al cavo SmartWire-Darwin a 8 poli si trovano nel capitolo "Montare il connettore apparecchi SWD4-8SF2-5" del manuale MN05006002Z-IT (precedente denominazione AWB2723-1617it).

Il LED di diagnosi ③ a due colori segnala lo stato della comunicazione e il comando di manovra sul sistema SmartWire-Darwin (→ paragrafo "Stato apparecchi", pagina 60).

Attraverso il cavo di collegamento SmartWire-Darwin, oltre al segnale di comunicazione, passa una tensione di 24 V per l'alimentazione delle bobine del contattore. L'elettronica integrata conduce la tensione alle spine di collegamento ⑤, collegate alle bobine del contattore.

Mediante un connettore ad arresto meccanico ④ il modulo SmartWire-Darwin per DILM viene collegato ai ponti dei contatti del contattore. Un segnale di conferma relativo allo stato di commutazione del contattore viene generato nel bus di campo.

L'indicatore di posizione ② consente di rilevare anche lo stato del contattore collegato.

L'impostazione del modulo SmartWire-Darwin per DILM in base alla grandezza del contattore avviene tramite il cursore di regolazione per grandezza contattore ⑥.

Progettazione

I moduli SmartWire-Darwin DIL-SWD-32-001 e DIL-SWD-32-002 possono essere combinati con i contattori di potenza da DILM7 a DILM 38. Oltre ai contattori di potenza, è possibile combinare il sistema SmartWire-Darwin anche con partenze motore, costituite da un interruttore salvamotore PKZ e da un contattore di potenza DILM.

Nelle combinazioni di contattori, per ogni contattore viene utilizzato un modulo SmartWire-Darwin per DILM.

Tabella 2: Possibilità di combinazione

Impiego	Numero moduli SmartWire-Darwin per DILM
Contattore di potenza DILM	1
MSC partenza motore modulare	
Avviatore diretto (PKZ e DILM)	1
Teleinvertitori	2
Combinazioni di invertitori	2

Oltre ai contattori di potenza, è possibile combinare il modulo SmartWire-Darwin per DILM anche con contattori ausiliari DILA.



I contattori con una corrente nominale d'impiego superiore a 38 A possono essere integrati nel sistema SmartWire-Darwin con un DILA come contattore di accoppiamento o un modulo I/O SmartWire-Darwin.

La tensione di alimentazione viene fornita direttamente ai contattori mediante il cavo di collegamento SmartWire-Darwin. L'assorbimento di potenza delle bobine contattore in presenza di una tensione di 24 V DC è il seguente:

Tabella 3: Assorbimento di potenza delle bobine contattore con una tensione di 24 V DC

Contattore	Potenza di eccitazione	Corrente di eccitazione a 24 V DC	Potenza di ritenuta	Corrente di ritenuta a 24 V DC
	[W]	[mA]	[W]	[mA]
DIL7 - DIL9	3	125	3	125
DIL12 - DIL15	4,5	188	4,5	188
DIL17 - DIL38	12	500	0,5	21



Attenzione!

La somma del valore di eccitazione dei contattori da eccitare contemporaneamente più la somma della potenza di ritenuta dei contattori eccitati per rete SmartWire-Darwin non deve superare 72 W. Se necessario, deve essere utilizzato un modulo Power Feeder aggiuntivo (EU5C-SWD-PF1-1, EU5C-SWD-PF2) (→ capitolo "Moduli Power EU5C-SWD-PF1-1, EU5C-SWD-PF2-1").

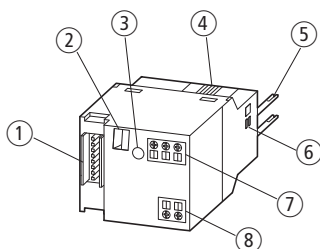


I moduli DIL prelevano l'energia necessaria per l'elettronica di comunicazione, per il comando LED e per la commutazione dei contatti dall'alimentazione di rete SmartWire-Darwin. Attenzione al consumo totale di corrente della rete SmartWire-Darwin ed eventualmente progettare un'unità di alimentazione aggiuntiva EU5C-SWD-PF2-1.



Desumere i dati relativi al consumo di corrente dalla tabella in allegato a pagina 187.

DIL-SWD-32-001



DIL-SWD-32-002

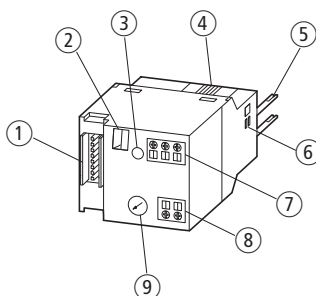


Figura 11: Collegamenti del modulo SmartWire-Darwin
DIL-SWD-32-001 o DIL-SWD-32-002 per DILM

- ① Collegamento al connettore apparecchio SmartWire-Darwin
- ② Indicatore di posizione meccanico
- ③ LED di diagnosi
- ④ Connettore ad arresto meccanico
- ⑤ Spine di collegamento
- ⑥ Corsore di regolazione per grandezza contattore
- ⑦ Morsetto di collegamento X0-X1-X2
- ⑧ Morsetto di collegamento consenso elettrico X3-X4
- ⑨ Selettori 1-0-A

Avviatori diretti

Gli avviatori diretti sono costituiti da un PKZM0 e da un contattore DILM7-DILM32 . Installare il modulo SmartWire-Darwin per DILM sul contattore.

Oltre all'attivazione del contattore, per ogni modulo SmartWire-Darwin è possibile ottenere due segnali di conferma nel sistema SmartWire-Darwin.



Attenzione!

Il modulo SmartWire-Darwin per DILM attiva il contattore, in modo tale che i morsetti A1-A2 del contattore non debbano più essere cablati.

Il contatto ausiliario Abilitazione ⑧ è collegato in fabbrica tramite un ponte. Se nell'applicazione sono previsti interblocchi elettrici, il ponte può essere rimosso e un contatto privo di potenziale collegato.



Pericolo!

Il contatto ausiliario Abilitazione non deve essere utilizzato per componenti di comando rilevanti per la sicurezza (→ paragrafo "Applicazioni di sicurezza", pagina 49).

Il contatto ausiliario integrato nel contattore di potenza può essere utilizzato, ad esempio, per gli interblocchi di sicurezza.

Sui morsetti tripolari del collegamento ⑦ per i contatti privi di potenziale sono disponibili due ingressi di allarme sul PLC. A questi due ingressi di allarme è possibile collegare all'occorrenza contatti ausiliari privi di potenziale dell'interruttore salvamotore PKZ (ad esempio contatti ausiliari normali NHI-E...-PKZ0, segnalatori d'intervento differenziati AGM2...-PKZ0).



Attenzione!

La lunghezza dei cavi di collegamento ai contatti ausiliari privi di potenziale sull'attacco X0-X1-X2 (7) per contatti privi di potenziale e sull'attacco X3-X4 (8) per il contatto ausiliario Abilitazione non deve superare 2,8 m.

I morsetti sul modulo SmartWire per DILM sono idonei per cavi da AWG24 a AWG16 e conduttori flessibili con sezione da 0,25 mm² a 1,5 mm².

Se si utilizzano capicorda, la lunghezza dei puntali deve essere pari a minimo 8 mm.

Con l'ausilio del selettore 1-0-A (9) della variante di componente DIL-SWD-32-002 può essere eseguito anche un comando ON o OFF manuale o elettrico per il contattore.

Posizioni selettore:

- 1 - Contattore ON
- 0 - Contattore OFF
- A - Comando di manovra mediante SmartWire-Darwin



L'uso del selettore 1-0-A per l'inserzione o la disinserzione del contattore è garantito solo se il modulo SmartWire-Darwin per DILM è alimentato mediante il cavo di collegamento SmartWire-Darwin.

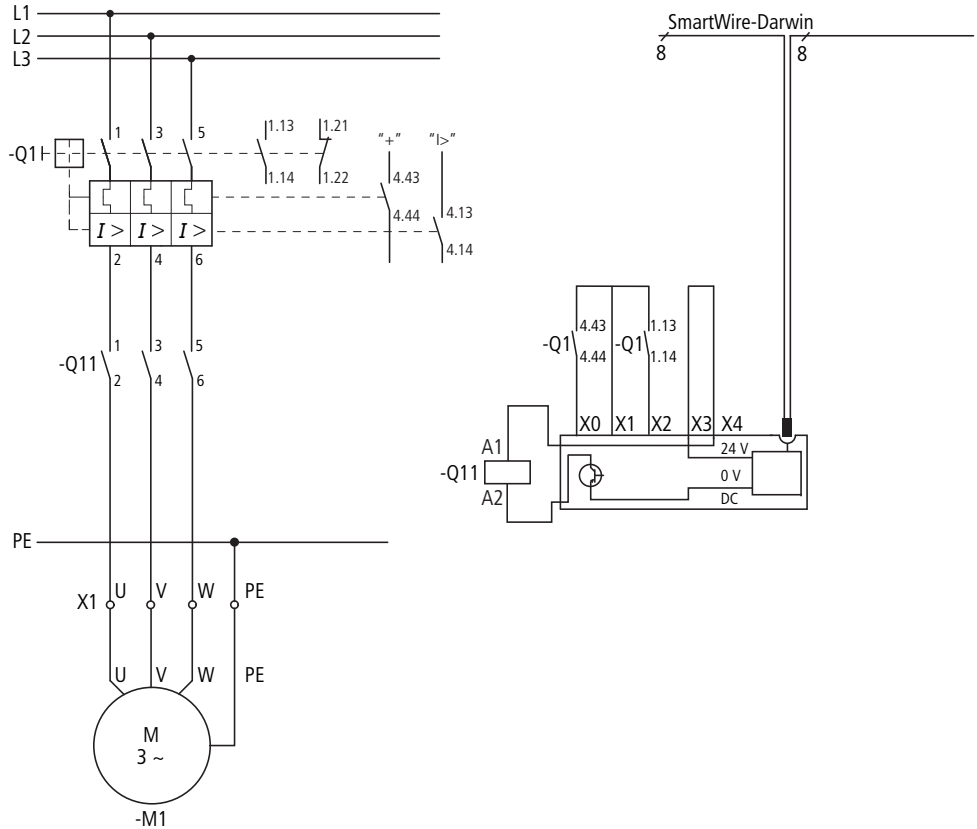


Figura 12: Schema elettrico dell'aviatore diretto

Teleinvertitori

I teleinvertitori sono costituiti da un PKZM0 e due contattori da DILM7 a DILM32. Su ogni contattore è montato un modulo SmartWire per DILM.

Oltre all'attivazione del contattore, per ogni modulo SmartWire-Darwin è possibile ottenere due segnali di conferma nel sistema SmartWire-Darwin.



Attenzione!

I moduli SmartWire-Darwin per DILM attivano i contattori in modo tale che i morsetti A1-A2 dei contattori, ad eccezione del ponte DILM12-XEV non debbano più essere cablati.

Il contatto ausiliario Abilitazione ⑧ è collegato in fabbrica tramite un ponte. Per l'interblocco elettrico dei due contattori, questo ponte viene rimosso e viene effettuato il collegamento del contatto chiuso ausiliario (contatti 21-22) dell'altro contattore come contatto senza potenziale.



Pericolo!

Il contatto ausiliario Abilitazione ⑧ non deve essere utilizzato per componenti di comando rilevanti per la sicurezza (→ paragrafo "Applicazioni di sicurezza", pagina 49).

Il contatto ausiliario integrato nel contattore di potenza può essere utilizzato, ad esempio, per gli interblocchi di sicurezza.

Sui morsetti tripolari del collegamento ⑦ sono disponibili due ingressi di allarme per i contatti privi di potenziale per il PLC. A questi due ingressi di allarme è possibile collegare all'occorrenza contatti ausiliari privi di potenziale dell'interruttore salvamotore PKZ (ad esempio contatti ausiliari normali NHI-E-...-PKZ0, segnalatori d'intervento differenziati AGM2-...-PKZ0).

**Attenzione!**

La lunghezza dei cavi di collegamento ai contatti ausiliari privi di potenziale sull'attacco X0-X1-X2 ⑦ per contatti privi di potenziale e sull'attacco X3-X4 ⑧ per il contatto ausiliario Abilitazione non deve superare 2,8 m.

I morsetti sul modulo SmartWire-Darwin per DILM sono idonei per cavi da AWG24 a AWG16 e conduttori flessibili con sezione da 0,25 mm² a 1,5 mm².

Se si utilizzano capicorda, la lunghezza dei puntali deve essere pari a minimo 8 mm.

**Attenzione!**

Per il montaggio di un teleinvertitore non devono essere utilizzati i set di cablaggio DILM12-XRL e PKZM0-XRM12.

I collegamenti A2 dei contattori non devono essere ponticellati.

Per il cablaggio del teleinvertitore devono essere utilizzati i seguenti ponti.

Tabella 4: Ponti per teleinvertitori

	DILM7 - DILM15	DILM17 - DILM32
L1, L2 e L3 in parallelo	DILM12-XP2	DILM32-XRL
Sfasamento L1 e L3, L2 in parallelo	DILM12-XR	DILM32-XRL
Interblocco elettrico	DILM12-XEV	-

In combinazione con il ponte DILM12-XEV deve essere utilizzato il circuito fig. 13. Negli altri casi un interblocco elettrico deve invece essere realizzato con cablaggio come da circuito fig. 14.

Con l'ausilio del selettore 1-0-A ⑨ della variante di apparecchio DIL-SWD-32-002 può essere eseguito anche un comando ON o OFF manuale o elettrico per il contattore

Posizioni selettore:

- 1 - Contattore ON
- 0 - Contattore OFF
- A - Comando di manovra mediante SmartWire-Darwin



L'uso del selettore 1-0-A per l'inserzione o la disinserzione del contattore è garantito solo se il modulo SmartWire-Darwin per DILM è alimentato mediante il cavo di collegamento SmartWire-Darwin.

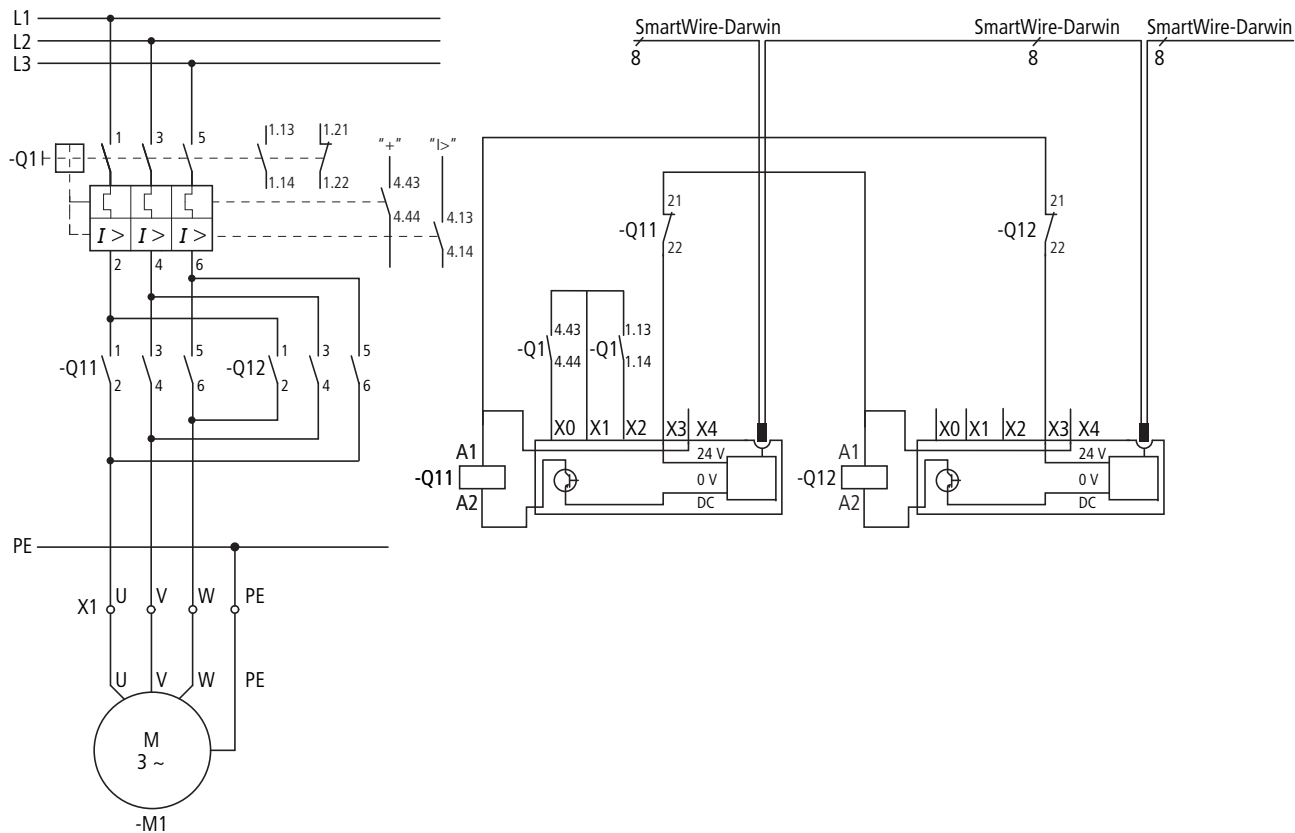


Figura 13: Schema elettrico teleinvertore in combinazione con DILM 12-XEV

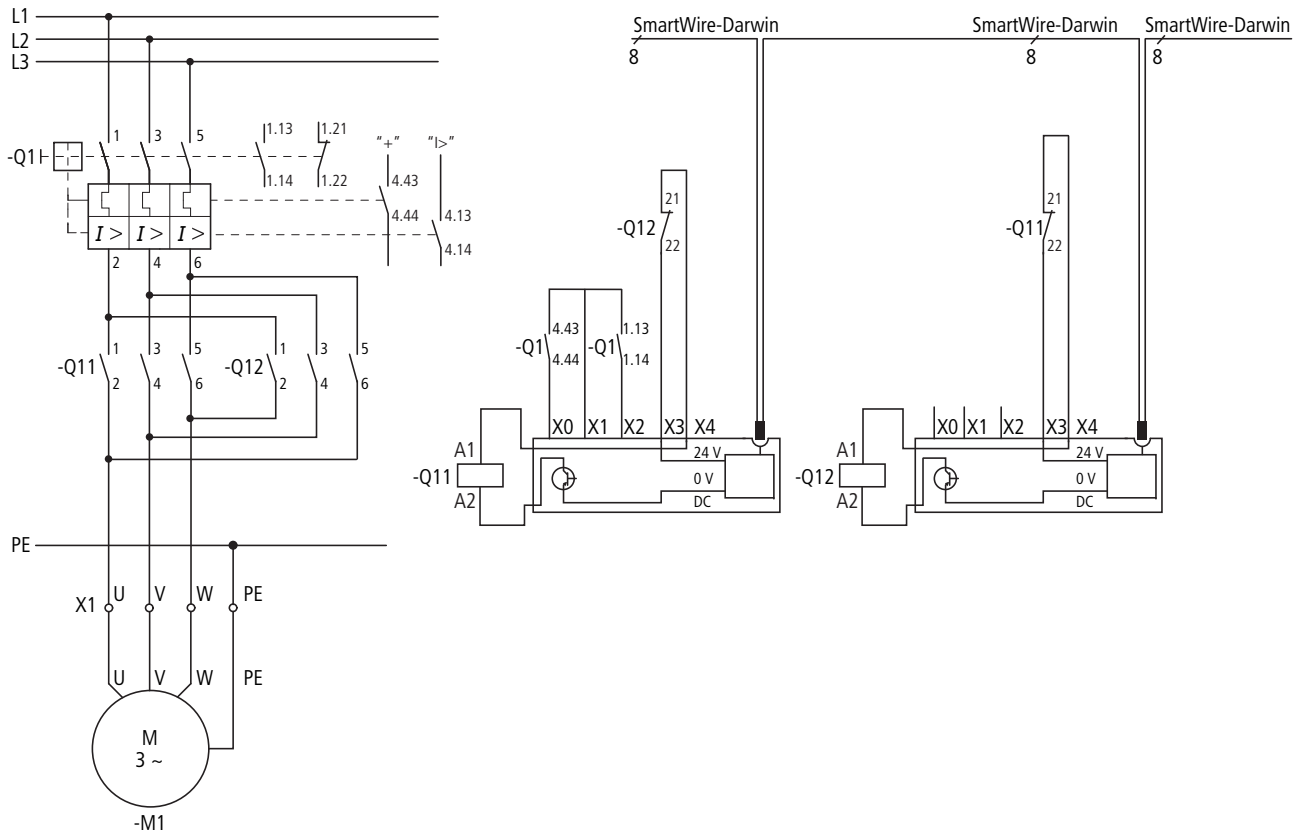


Figura 14: Schema elettrico del teleinvertore

Applicazioni di sicurezza

Per la maggior parte delle applicazioni, oltre al normale azionamento deve essere previsto lo spegnimento in caso di emergenza mediante l'apertura delle porte di sicurezza.

Il sistema SmartWire-Darwin non è progettato per la trasmissione dei segnali di sicurezza.



Pericolo!

Nelle applicazioni di sicurezza, il dispositivo di rete deve essere strutturato per l'alimentazione del sistema SmartWire-Darwin come dispositivo di rete PELV.

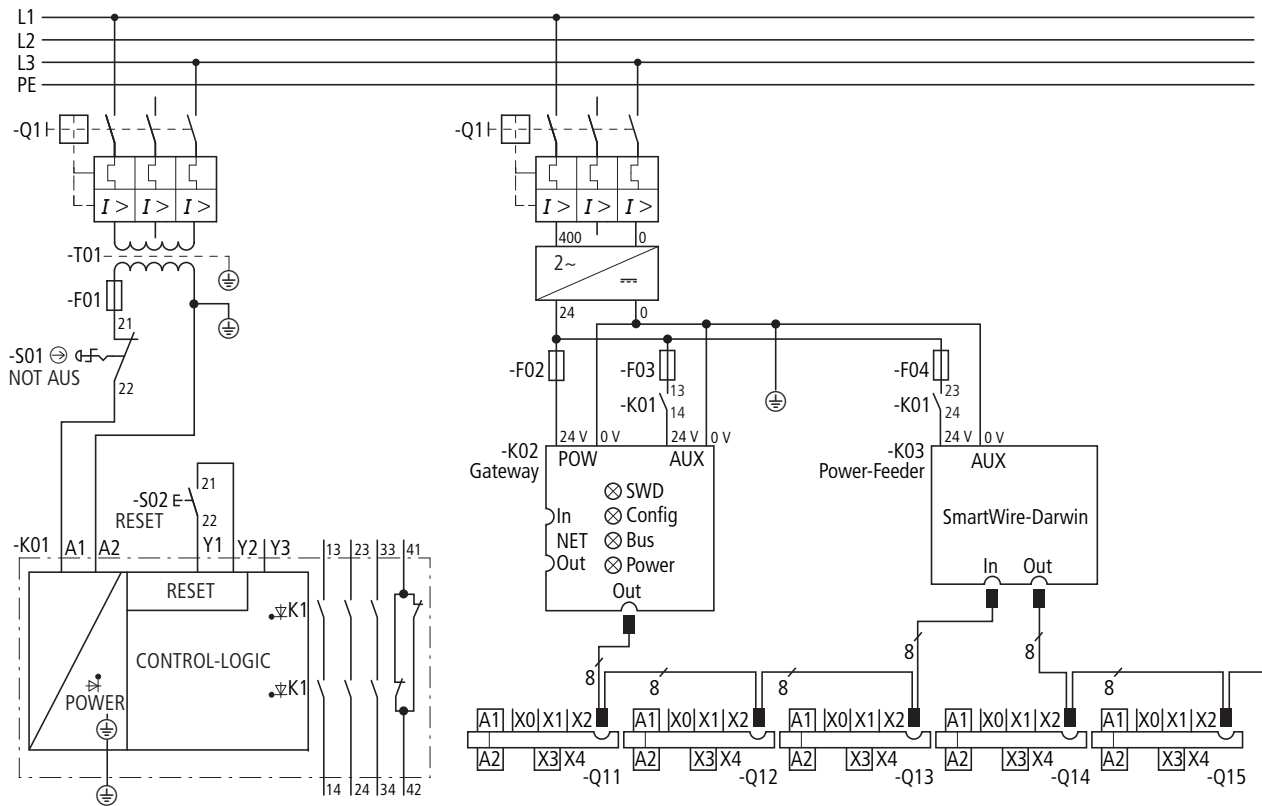


Figura 15: Circuito di alimentazione per disinserzione di sicurezza

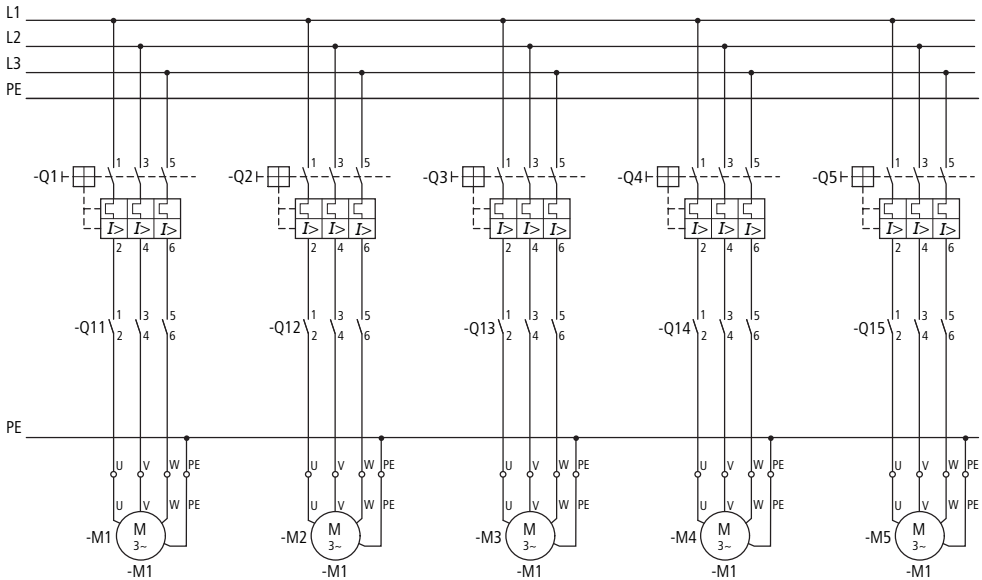


Figura 16: Circuito principale per disinserzione di sicurezza

Mediante il rilascio del relè di sicurezza, si ha l'interruzione della tensione di alimentazione per le bobine dei contattori. Utilizzando moduli Power SmartWire-Darwin aggiuntivi, è possibile realizzare gruppi di contattori, che in caso di emergenza vengono disinseriti contemporaneamente. Con un circuito di questo tipo, è possibile installare un sistema di controllo fino alla categoria di sicurezza 1 secondo EN 954-1. Il relè di sicurezza in questo esempio deve essere conforme alla categoria 1 o superiore (ad es. ESR4-NO-31).

Circuito di ritorno

Il contatto chiuso ausiliario integrato nel contattore di potenza è un contatto specchio secondo IEC/EN 60947-4-1. Mediante questo contatto è possibile notificare in modo attendibile lo stato dei contatti di potenza. Il contatto-specchio può essere inserito nel circuito di retroazione del relè di sicurezza, in modo tale che il relè di sicurezza possa abilitare nuovamente il circuito solo in caso di contattore aperto.

Misure per categorie di sicurezza superiori

Molte applicazioni richiedono sistemi di controllo con categoria di sicurezza 3 o 4 secondo EN 954-1. Tramite un contattore gruppo aggiuntivo, collegato in serie prima delle utenze motore, possono essere installati sistemi di controllo di categoria 3. Mediante il relè di sicurezza, si ha la disinserzione della tensione di comando sia per i contattori di potenza che per il contattore gruppo. Questa disinserzione ridondante rende possibile l'impiego di sistemi di controllo di categoria 3. Per garantire questa categoria di sicurezza il relè di sicurezza utilizzato deve essere conforme alla categoria 3 o superiore (ad es. ESR4-NOE-31).

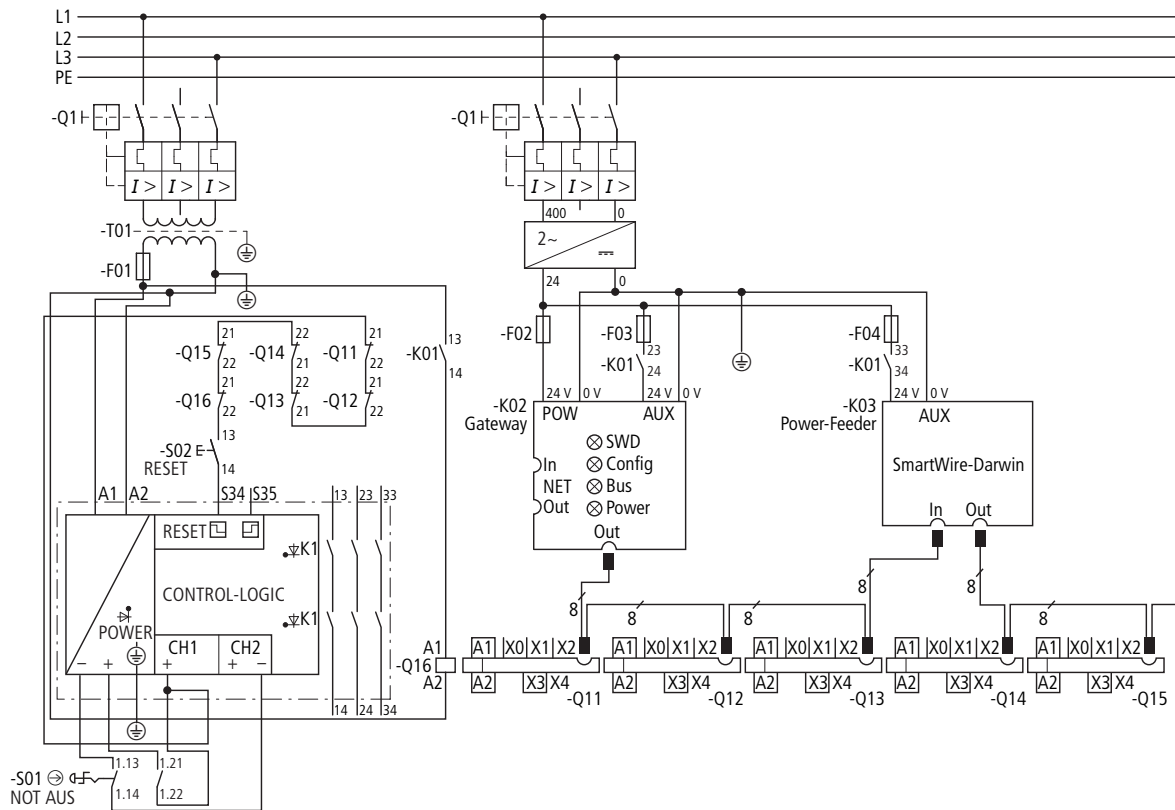


Figura 17: Circuito di comando per disinserzione ridondante

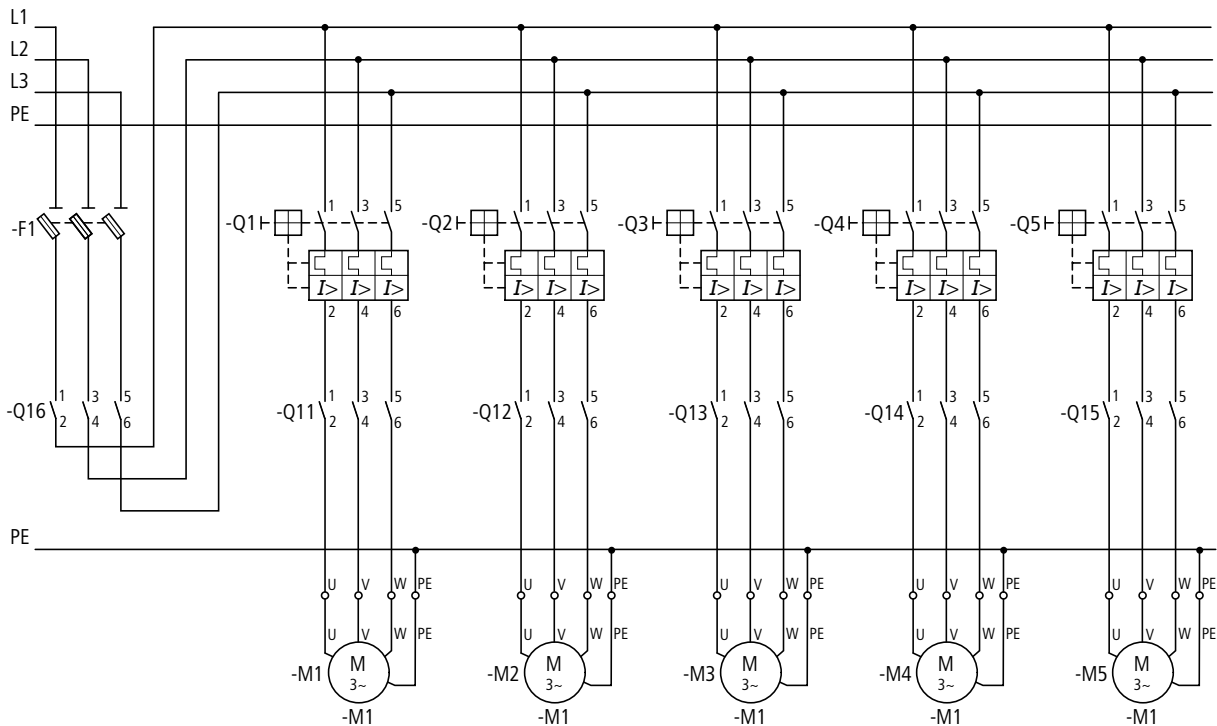


Figura 18: Circuito principale per disinserzione ridondante

Impiego secondo EN ISO13849-1 e EN 62061

Il sistema SmartWire-Darwin è idoneo per l'uso nelle applicazioni fino alla categoria di sicurezza 3, PL d secondo EN ISO 13849-1 e SIL Cl2 secondo EN 62061.



Pericolo!

L'intera struttura del sistema di sicurezza deve essere conforme alla categoria di sicurezza richiesta.

Applicazioni per il mercato nordamericano

Nelle applicazioni per il mercato nordamericano è necessario prestare particolare attenzione all'approvazione dei singoli componenti del sistema SmartWire-Darwin.

Carico di corrente cavo di collegamento SmartWire-Darwin secondo NFPA 79

Se il sistema di collegamento viene utilizzato per applicazioni in uso nel mercato nordamericano, il carico di corrente massimo del cavo di collegamento SmartWire-Darwin si riduce da 3 A a 2 A.

Se il carico di corrente massimo del cavo di collegamento SmartWire-Darwin supera il valore di 2 A in funzione del tipo di applicazione, esso può essere compensato con moduli Power Feeder SmartWire-Darwin aggiuntivi (→ capitolo "Moduli Power EU5C-SWD-PF1-1, EU5C-SWD-PF2-1").

Avviatori diretti

In caso di impiego di avviatori diretti nel mercato nordamericano, è necessario osservare le particolarità, che si fondano sulle abitudini di mercato e sulle approvazioni ad esso associate.



Una panoramica completa delle particolarità del mercato nordamericano è offerta dalla pubblicazione Moeller "Condizioni particolari per l'impiego di interruttori salvamotori e partenze motore nell'America del Nord", VER1210+1280-928. Il documento in formato PDF è disponibile al seguente indirizzo Internet:

<http://www.moeller.net/de/company/news/publications/index.jsp>

Teleinvertitori

Oltre alle particolarità, descritte nella precedente sezione "Avviatori diretti", si ricordi che i teleinvertitori per il mercato nordamericano devono essere dotati anche di interblocco meccanico ed elettrico. L'interblocco elettrico è realizzato mediante il collegamento del contatto ausiliario Abilitazione ⑧.

Installazione

I moduli SmartWire-Darwin DIL-SWD-32-001 e DIL-SWD-32-002 per DILM devono essere adeguati, prima del montaggio, alla grandezza del contattore. La regolazione avviene mediante il cursore di regolazione del modulo SmartWire-Darwin per DILM.

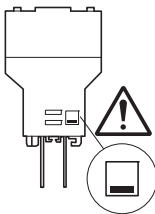


Attenzione!

Il modulo SmartWire-Darwin per DILM può essere montato e smontato solo dopo aver disinserito la tensione di comando e il cavo di alimentazione.

- ▶ Regolare il cursore di regolazione del modulo SmartWire-Darwin per DILM in base al relativo contattore.
- Posizione **in basso**: DILA, DILM7, DILM9, DILM12, DILM15
- Posizione **in alto**: DILM17, DILM25, DILM32, DILM38

Posizione in basso



Posizione in alto

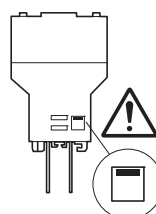


Figura 19: Regolazione del cursore di regolazione su DIL-SWD-32-001 e DIL-SWD-32-002

- Installare il modulo SmartWire-Darwin per DILM sul contattore assegnato.

DILA, DILM7, DILM9, DILM12, DILM15 DILM17, DILM25, DILM32, DILM38

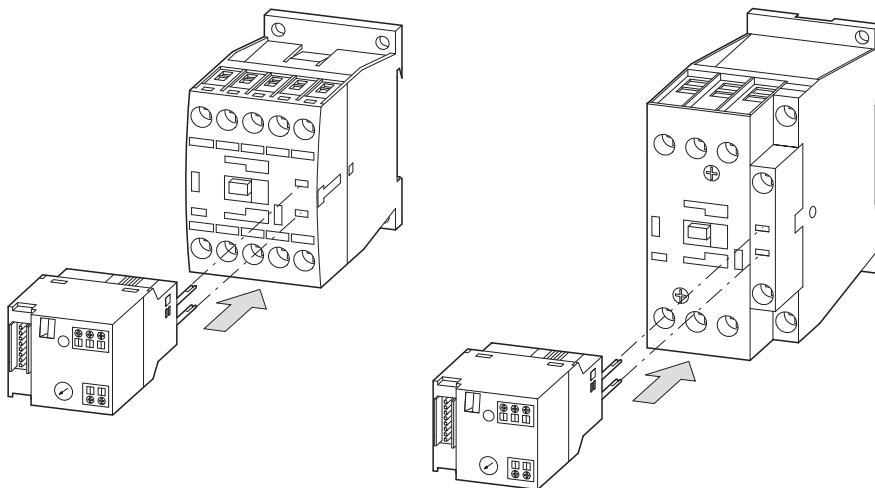


Figura 20: Montaggio di DIL-SWD-32-001 o DIL-SWD-32-002 sul contattore

- Bloccare il modulo SmartWire-Darwin per DILM.

DILA, DILM7, DILM9, DILM12, DILM15 DILM17, DILM25, DILM32, DILM38

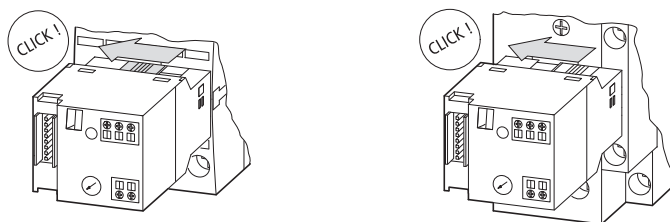


Figura 21: Bloccaggio di DIL-SWD-32-001 o DIL-SWD-32-002

- Collegare il connettore apparecchi SmartWire-Darwin al cavo di collegamento SmartWire-Darwin adattato.

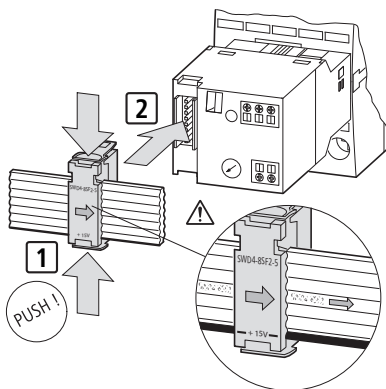


Figura 22: Collegamento del connettore apparecchi SmartWire-Darwin

Messa in servizio

Durante la messa in servizio avviene l'indirizzamento automatico di tutti gli utenti della rete SmartWire-Darwin mediante il gateway (azionamento del tasto di configurazione sul gateway). Durante il processo di indirizzamento il LED di diagnosi SmartWire-Darwin lampeggia. Al termine del processo di indirizzamento il LED mostra una luce permanente verde.

Sostituzione dei moduli



Pericolo!

La sostituzione dei moduli SmartWire-Darwin per DILM è consentita solo in assenza di tensione.

Dopo aver sostituito i moduli e ripristinato la tensione, premere il tasto di configurazione. Al nuovo modulo verrà assegnato un indirizzo.



Attenzione!

La sequenza di utenti SmartWire-Darwin non può essere modificata.

Partenza motore modulare o contattore



Pericolo!

La sostituzione della partenza motore o del contattore è consentita solo dopo lo spegnimento dell'intero sistema SmartWire-Darwin.

Stato apparecchi

Lo stato apparecchio dei singoli utenti SmartWire-Darwin è visualizzato con l'ausilio di un LED di diagnosi.

Tabella 5: Segnalazioni diagnostiche del modulo SmartWire-Darwin per DILM (LED)

Denominazione	Colore	Stato	Segnalazione
Ready	Arancione	Luce permanente	Comando di manovra per contattore mediante SmartWire-Darwin
	Verde	Luce permanente	L'apparecchio funziona in modo corretto.
		lampeggiante (1 Hz)	<ul style="list-style-type: none"> • processo di indirizzamento in corso <ul style="list-style-type: none"> – dopo l'accensione del gateway – dopo l'azionamento del tasto di configurazione sul gateway • Utente non nella configurazione corrente • tipo non valido

Programmazione**DIL-SWD-32-001**

L'elemento funzionale dispone di un byte di ingresso e di un byte di uscita.

Ingressi

Byte 0:

7	6	5	4	3	2	1	0
-	KP	-	F	-	I1 (X1- X0)	I0 (X1- X2)	C

Bit	Denominazione	Significato
0	C = Contactor	0: Contattore non eccitato 1: Contattore eccitato
1	I0 (X1-X2)	0: Contatto ausiliario su X1-X2 aperto 1: Contatto ausiliario su X1-X2 chiuso Il significato dipende dal contatto ausiliario utilizzato.
2	I1 (X1-X0)	0: Contatto ausiliario su X1-X0 aperto 1: Contatto ausiliario su X1-X0 chiuso Il significato dipende dal contatto ausiliario utilizzato.
3	non utilizzato	-
4	F = Failure	0: nessun messaggio diagnostico
5	non utilizzato	-
6	P = Moduli presenti	0: modulo non presente 1: modulo presente
7	non utilizzato	-

Uscite

Byte 0:

7	6	5	4	3	2	1	0
-	-	-	-	-	-	-	Q0

Bit	Denominazione	Significato
0	Q0	Pilotaggio contattore
1	non utilizzato	-
2	non utilizzato	-
3	non utilizzato	-
4	non utilizzato	-
5	non utilizzato	-
6	non utilizzato	-
7	non utilizzato	-

Diagnosi

Nessuna segnalazione diagnostica dal modulo.

DIL-SWD-32-002

L'elemento funzionale dispone di un byte di ingresso e di un byte di uscita.

Ingressi

Byte 0:

7	6	5	4	3	2	1	0
-	KP	-	F	M	I1 (X1- X0)	I0 (X1- X2)	C

Bit	Denominazione	Significato
0	C = Contactor	0: Contattore non eccitato 1: Contattore eccitato
1	I0 (X1-X2)	0: Contatto ausiliario su X1-X2 aperto 1: Contatto ausiliario su X1-X2 chiuso Il significato dipende dal contatto ausiliario utilizzato.
2	I1 (X1-X0)	0: Contatto ausiliario su X1-X0 aperto 1: Contatto ausiliario su X1-X0 chiuso Il significato dipende dal contatto ausiliario utilizzato.
3	M = Manuale	0: Automatico 1: Funzionamento manuale
4	F = Failure	0: nessun messaggio diagnostico
5	non utilizzato	-
6	P = Moduli presenti	0: modulo non presente 1: modulo presente
7	non utilizzato	-

Uscite

Byte 0:

7	6	5	4	3	2	1	0
-	-	-	-	-	-	-	Q0

Bit	Denominazione	Significato
0	Q0	Pilotaggio contattore
1	non utilizzato	-
2	non utilizzato	-
3	non utilizzato	-
4	non utilizzato	-
5	non utilizzato	-
6	non utilizzato	-
7	non utilizzato	-

Diagnosi

Nessuna segnalazione diagnostica dal modulo.

4 Apparecchi di comando e segnalazione M22-SWD...

Introduzione

Gli elementi funzionali M22-SWD... sono combinati con gli elementi frontali del sistema RMQ-Titan a formare gli apparecchi di comando e segnalazione. La segnalazione della posizione degli elementi di comando e l'azionamento degli indicatori luminosi avviene mediante il sistema di comunicazione SmartWire-Darwin. Sono disponibili i seguenti elementi funzionali.

Elemento funzionale	Descrizione
M22-SWD-K(C)11	un elemento funzionale con un contatto di commutazione
M22-SWD-K(C)22	un elemento funzionale con due contatti di commutazione
M22-SWD-LED...	un elemento funzionale LED bianco (W), rosso (R), verde (G) o blu (B)
M22-SWD-K11LED...	un elemento funzionale con un contatto di commutazione e un LED bianco (W), rosso (R), verde (G) o blu (B)
M22-SWD-K22LED...	un elemento funzionale con due contatti di commutazione e un LED bianco (W), rosso (R), verde (G) o blu (B)

Questi elementi funzionali sono disponibili in due forme costruttive per il fissaggio frontale o sul fondo.

M22-SWD a fissaggio frontale

Gli elementi funzionali frontali M22-SWD sono utilizzati insieme all'adattatore M22-A e agli elementi frontali M22 per il montaggio nei banchi di manovra o sulle antine dei quadri.

Struttura

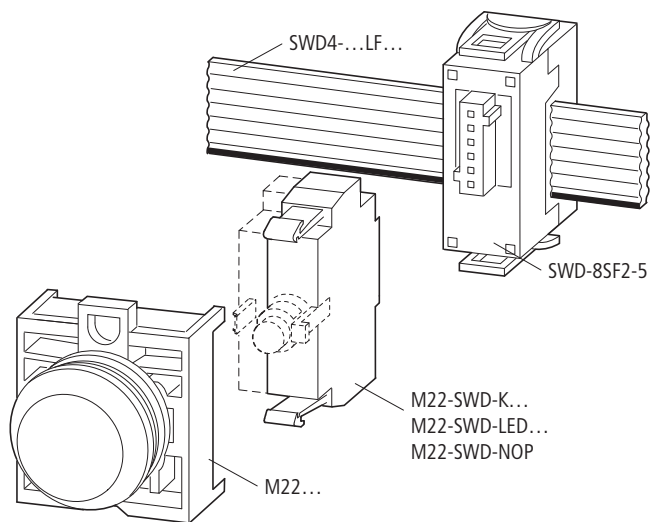


Figura 23: Montaggio sporgente M22-SWD a fissaggio frontale

Progettazione

Gli elementi funzionali frontali SmartWire-Darwin sono utilizzati al posto dei precedenti elementi di contatto M22-K10-/K01 e dei relativi elementi di segnalazione M22-LED... Sul lato frontale vengono utilizzati gli elementi classici per la funzione di comando e segnalazione.

Per ogni adattatore M22 viene utilizzato un elemento funzionale SmartWire. Esso viene montato sempre nella posizione centrale. Per le funzioni combinate di un elemento di comando luminoso o per la realizzazione di un interruttore a più posizioni si usano elementi funzionali più potenti. Un pulsante luminoso, costituito in precedenza da una combinazione di più elementi, ora può essere facilmente realizzato con un solo elemento combinato (LED + elemento di contatto = M22-SWD-K11LED).

M22-SWD-K11

Questo elemento funzionale sostituisce gli elementi di contatto M22-K10/K01 utilizzati fino ad ora. Esso mette a disposizione un contatto di commutazione, con il quale è possibile realizzare sia una funzione di contatto NA sia una funzione di contatto NC. È inoltre possibile sostituire la combinazione impilata di un elemento M22-K01 e di un elemento M22-K10, utilizzata fino ad ora con un solo elemento M22-SWD-K11. L'elemento funzionale viene impiegato in combinazione con il pulsante M22.



Sul posto libero dell'adattatore M22 possono essere montati altri elementi di contatto M22-K10-/01.

Una possibile applicazione è ad esempio il tradizionale azionamento mediante un elemento di contatto M22-K... e la segnalazione di questa operazione al PLC tramite l'elemento funzionale M22-SWD-K11.

M22-SWD-K22

Questo elemento funzionale sostituisce le molteplici combinazioni degli elementi di contatto M22-K10/K01 precedenti. Esso mette a disposizione due contatti di commutazione, con i quali è possibile manovrare elementi di comando con indicatori a tre posizioni.

M22-SWD-LED...

Questo elemento funzionale viene utilizzato in combinazione con gli indicatori luminosi M22-L... È disponibile nei colori bianco, blu, verde e rosso.

M22-SWD-K11LED...

Questo elemento funzionale contiene un contatto di commutazione e un LED nei colori bianco, blu, verde e rosso.

L'elemento funzionale sostituisce le precedenti combinazioni costituite da un elemento di contatto M22-K01 o K10 e un elemento LED M22. Esso viene utilizzato in combinazione con pulsanti luminosi o selettori luminosi.

M22-SWD-K22LED...

Questo elemento funzionale contiene due contatti di commutazione e un LED nei colori bianco, blu, verde e rosso.

L'elemento funzionale sostituisce le precedenti combinazioni di più elementi di contatto M22-K01 o K10 e un elemento LED M22. Esso viene utilizzato in combinazione con selettori luminosi a 3 posizioni.



Per la richiesta di contatto a 4 posizioni (ad esempio joystick M22S-WJ4) al posto dell'adattatore M22-A4 viene utilizzato l'adattatore M22-SWD-A4, che può alloggiare due elementi funzionali M22-SWD-K22.

Tutte le possibilità di combinazione di elementi frontali M22 con elementi funzionali SmartWire-Darwin per fissaggio frontale sono indicate nella tabella seguente.

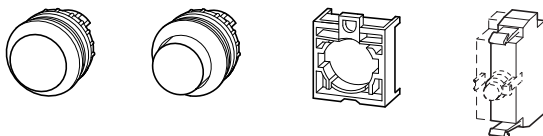


Figura 24: Elementi funzionali SWD

Tabella 6: Possibilità di combinazione dell'elemento frontale M22 con elementi funzionali SWD

Elemento frontale	Adattatore	Elemento funzionale SmartWire-Darwin (fissaggio frontale)
M22(S)-PV(T)	M22-A	M22-SWD-K11
M22(S)-PVL(T)	M22-A	M22-SWD-K11LED
M22(S)-DDL	M22-A	M22-SWD-K22LED
M22(S)-D(R)(H)	M22-A	M22-SWD-K11
M22(S)-D(R)P	M22-A	M22-SWD-K11
M22(S)-W(R)K	M22-A	M22-SWD-K11
M22(S)-WKV	M22-A	M22-SWD-K11
M22(S)-W(R)K3	M22-A	M22-SWD-K22
M22(S)-W(R)S-(SA)	M22-A	M22-SWD-K11
M22(S)-W(R)S3-(SA)	M22-A	M22-SWD-K22
M22(S)-L(H)	M22-A	M22-SWD-LED
M22(S)-D(R)L(H)	M22-A	M22-SWD-K11LED
M22(S)-W(R)LK	M22-A	M22-SWD-K11LED
M22(S)-W(R)LK-3	M22-A	M22-SWD-K22LED
M22(S)-WLKV-3	M22-A	M22-SWD-K22LED
M22(S)-W...4...	M22-SWD-A4	2 x M22-SWD-K22
M22(S)-D...4...	M22-SWD-A4	2 x M22-SWD-K22
M22-WJ2...	M22-SWD-A4	2 x M22-SWD-K22

L'elemento funzionale SmartWire-Darwin occupa sempre lo slot centrale dell'adattatore M22. All'occorrenza è possibile inserire altri elementi di contatto M22-K10/K01 standard sulle posizioni libere. L'adattatore M22-SWD-A4 viene equipaggiato con due elementi funzionali M22-SWD-K22.

La tabella seguente mostra le varie possibilità.

Tabella 7: Schema di occupazione dell'adattatore M22-A

Elemento funzionale	Schema di collegamento dell'adattatore M22-A (fissaggio frontale) (vista da dietro durante l'equipaggiamento dell'adattatore)		
Marchatura sull'adattatore	1/4	3/6	2/5
M22-SWD-K11	0	X ¹⁾	0 ²⁾
M22-SWD-LED	0	X	0
M22-SWD-K11LED	0	X	0
M22-SWD-K22	0	X	X
M22-SWD-K22LED	0	X	X

1) X = occupato da elemento SWD

2) 0 = opzionale per un elemento M22-K10/ K01 aggiuntivo



Gli elementi funzionali prelevano l'energia necessaria per l'elettronica di comunicazione e l'azionamento dei LED dall'alimentazione di rete SmartWire-Darwin.

Attenzione al consumo totale di corrente della rete SmartWire-Darwin ed eventualmente progettare un'unità di alimentazione aggiuntiva EU5C-SWD-PF2-1. Informazioni sul consumo di corrente si trovano nell'appendice a pagina 187.

A questo proposito è di ausilio anche il software SWD-Assist, nel quale questi calcoli vengono eseguiti automaticamente.

Installazione

Gli elementi funzionali sono applicati a scatto sull' adattatore M22-A nella posizione centrale.

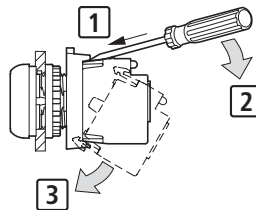


Figura 25: Collegamento sull'adattatore

Il collegamento alla rete SmartWire-Darwin è realizzato con il cavo piatto SmartWire-Darwin.

Per la messa a contatto con l'elemento funzionale M22-SWD viene utilizzato il connettore apparecchi SWD4-8SF2-5. L'installazione è conclusa.

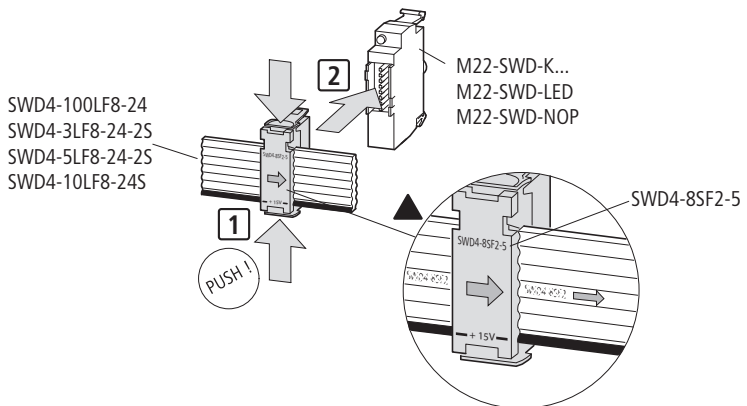


Figura 26: Collegamento dell'elemento funzionale al cavo piatto SWD

Messa in servizio

Durante la messa in servizio avviene l'indirizzamento automatico di tutti gli utenti della rete SmartWire-Darwin mediante il gateway (azionamento del tasto di configurazione sul gateway). Durante il processo di indirizzamento il LED di diagnosi SmartWire-Darwin sul lato posteriore dell'elemento funzionale frontale M22-SWD lampeggia. Al termine del processo di indirizzamento, il LED mostra una luce permanente verde.

Sostituzione dei moduli



Attenzione!

La sostituzione degli elementi funzionali SmartWire-Darwin è consentita solo dopo lo spegnimento dell'intero sistema SmartWire-Darwin.

Dopo aver sostituito i moduli e ripristinato la tensione, premere il tasto di configurazione. Al nuovo modulo verrà assegnato un indirizzo.



Attenzione!

La sequenza di utenti SmartWire-Darwin non può essere modificata.

Stato apparecchi

Lo stato apparecchio dei singoli utenti SmartWire-Darwin è visualizzato con l'ausilio di un LED di diagnosi.

Tabella 8: Segnalazioni diagnostiche del LED di stato SmartWire-Darwin

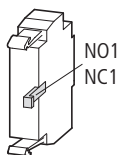
Denominazione	Colore	Stato	Segnalazione
SWD	Verde	Luce permanente	L'apparecchio funziona in modo corretto.
		lampeggiante (1 Hz)	<ul style="list-style-type: none"> • processo di indirizzamento in corso <ul style="list-style-type: none"> – dopo l'accensione del gateway – dopo l'azionamento del tasto di configurazione sul gateway • Utente non nella configurazione attuale • tipo non valido
		lampeggiante (3 Hz)	Segnalazione diagnostica dall'apparecchio. (→ paragrafo "Programmazione", sottopunto "Diagnosi").

Programmazione

I diversi elementi funzionali dispongono di informazioni di ingresso/uscita specifiche, che vengono elaborate nel sistema di programmazione. Il loro significato e la loro entità sono descritti di seguito.

M22-SWD-K11

L'elemento funzionale dispone di un byte di ingresso.



Ingressi

Byte 0:

7	6	5	4	3	2	1	0
-	KP	-	F	-	-	NO1	NC1

Bit	Denominazione	Significato
0	NC1 = Normally Closed	0: contatto attivato 1: contatto non attivato
1	NO1 = Normally Open	0: contatto non attivato 1: contatto attivato
2	non utilizzato	-
3	non utilizzato	-
4	F = Failure	0: nessun messaggio diagnostico 1: diagnosi presente
5	non utilizzato	-
6	P = Moduli presenti	0: modulo non presente 1: modulo presente
7	non utilizzato	-

Uscite

nessuna

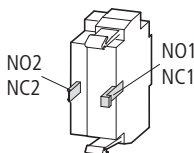
Diagnosi

Il modulo segnala in caso di diagnosi (il bit 4 nel byte di ingresso 0 è configurato) la seguente causa di guasto:

Valore	Significato
0x10	Il contatto è per oltre quattro secondi nella posizione centrale.
0x11	Corto circuito del contatto

M22-SWD-K22

L'elemento funzionale dispone di un byte di ingresso.



Ingressi

Byte 0:

7	6	5	4	3	2	1	0
-	KP	-	F	NO2	NC2	NO1	NC1

Bit	Denominazione	Significato
0	NC1 = Normally Closed	0: contatto 1 attivato 1: contatto 1 non attivato
1	NO1 = Normally Open	0: contatto 1 non attivato 1: contatto 1 attivato
2	NC2 = Normally Closed	0: contatto 2 attivato 1: contatto 2 non attivato
3	NO2 = Normally Open	0: contatto 2 non attivato 1: contatto 2 attivato
4	F = Failure	0: nessun messaggio diagnostico 1: diagnosi presente
5	non utilizzato	-
6	P = Moduli presenti	0: modulo non presente 1: modulo presente
7	non utilizzato	-

Uscite

nessuna

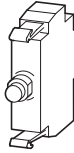
Diagnosi

Il modulo segnala in caso di diagnosi (il bit 4 nel byte di ingresso 0 è configurato) la seguente causa di guasto:

Valore	Significato
0x10	Il contatto è nella posizione centrale per oltre quattro secondi.
0x11	Corto circuito del contatto

M22-SWD-LED-(W/B/G/R)

L'elemento funzionale dispone di un byte di ingresso e di un byte di uscita



Ingressi

Byte 0:

7	6	5	4	3	2	1	0
-	KP	-	F	-	-	-	-

Bit	Denominazione	Significato
0	non utilizzato	-
1	non utilizzato	-
2	non utilizzato	-
3	non utilizzato	-
4	F = Failure	0: nessun messaggio diagnostico
5	non utilizzato	-
6	P = Moduli presenti	0: modulo non presente 1: modulo presente
7	non utilizzato	-

Uscite

Byte 0:

7	6	5	4	3	2	1	0
-	-	-	-	-	-	-	Q0

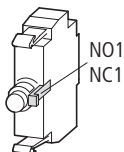
Bit	Denominazione	Significato
0	Q0	Pilotaggio LED
1	non utilizzato	-
2	non utilizzato	-
3	non utilizzato	-
4	non utilizzato	-
5	non utilizzato	-
6	non utilizzato	-
7	non utilizzato	-

Diagnosi

Nessuna segnalazione diagnostica dal modulo.

M22-SWD-K11LED-(W/B/G/R)

L'elemento funzionale dispone di un byte di ingresso e di un byte di uscita.



Ingressi

Byte 0:

7	6	5	4	3	2	1	0
-	KP	-	F	-	-	NC1	NC1

Bit	Denominazione	Significato
0	NC1 = Normally Closed	0: contatto attivato 1: contatto non attivato
1	NO = Normally Open	0: contatto non attivato 1: contatto attivato
2	non utilizzato	-
3	non utilizzato	-
4	F = Failure	0: nessun messaggio diagnostico 1: diagnosi presente
5	non utilizzato	-
6	P = Moduli presenti	0: modulo non presente 1: modulo presente
7	non utilizzato	-

Uscite

Byte 0:

7	6	5	4	3	2	1	0
-	-	-	-	-	-	-	Q0

Bit	Denominazione	Significato
0	Q0	Pilotaggio LED
1	non utilizzato	-
2	non utilizzato	-
3	non utilizzato	-
4	non utilizzato	-
5	non utilizzato	-
6	non utilizzato	-
7	non utilizzato	-

Uscite

nessuna

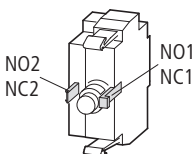
Diagnosi

Il modulo segnala in caso di diagnosi (il bit 4 nel byte di ingresso 0 è configurato) la seguente causa di guasto:

Valore	Significato
0x10	Il contatto è nella posizione centrale per oltre quattro secondi.
0x11	Corto circuito del contatto

M22-SWD-K22LED-(W/B/G/R)

L'elemento funzionale dispone di un byte di ingresso e di un byte di uscita.



Ingressi

Byte 0:

7	6	5	4	3	2	1	0
-	KP	-	F	NO2	NC2	NO1	NC1

Bit	Denominazione	Significato
0	NC1 = Normally Closed	0: contatto 1 attivato 1: contatto 1 non attivato
1	NO1 = Normally Open	0: contatto 1 non attivato 1: contatto 1 attivato
2	NC2 = Normally Closed	0: contatto 2 attivato 1: contatto 2 non attivato
3	NO2 = Normally Open	0: contatto 2 non attivato 1: contatto 2 attivato
4	F = Failure	0: nessun messaggio diagnostico 1: diagnosi presente
5	non utilizzato	-
6	P = Moduli presenti	0: modulo non presente 1: modulo presente
7	non utilizzato	-

Uscite

Byte 0:

7	6	5	4	3	2	1	0
-	-	-	-	-	-	-	Q0

Bit	Denominazione	Significato
0	Q0	Pilotaggio LED
1	non utilizzato	-
2	non utilizzato	-
3	non utilizzato	-
4	non utilizzato	-
5	non utilizzato	-
6	non utilizzato	-
7	non utilizzato	-

Uscite

nessuna

Diagnosi

Il modulo segnala in caso di diagnosi (il bit 4 nel byte di ingresso 0 è configurato) la seguente causa di guasto:

Valore	Significato
0x10	Il contatto è nella posizione centrale per oltre quattro secondi.
0x11	Corto circuito del contatto

M22-SWD con fissaggio sul fondo

Gli elementi funzionali da fondo M22-SWD sono utilizzati insieme alla custodia per montaggio sporgente M22-I...- e agli elementi frontali M22.

Struttura

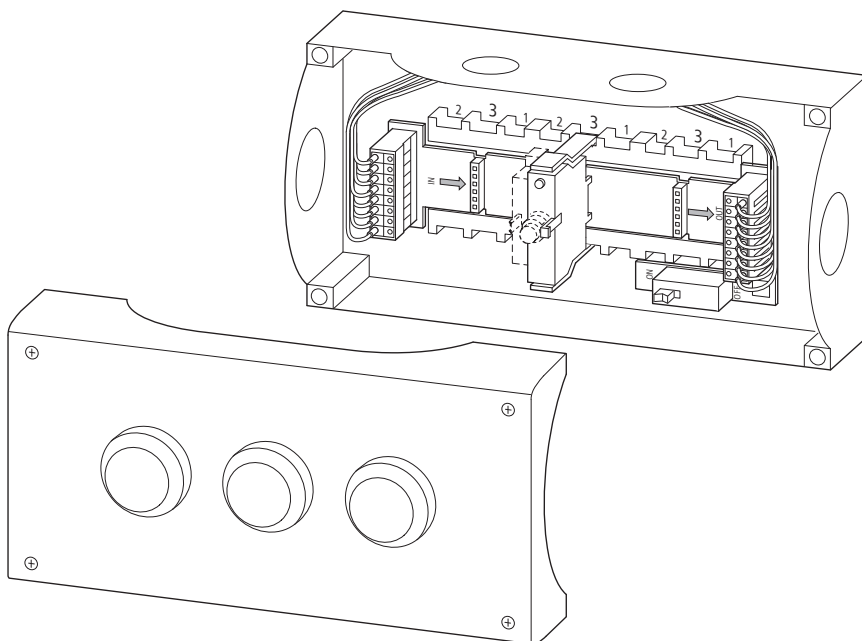


Figura 27: Elementi da fondo con custodia

Progettazione

Gli elementi funzionali da fondo SmartWire-Darwin sostituiscono i precedenti elementi di contatto M22-KC10 / KC01 e relativi elementi M22-LEDC... Essi vengono utilizzati nelle custodie per montaggio sporgente da M22-I1 a M22-I6 in combinazione con i circuiti stampati M22-SWD-ILP1-6. In questo modo è possibile realizzare fino a sei funzioni di comando e segnalazione luminosa. I circuiti stampati realizzano il collegamento con la rete SmartWire-Darwin. Sul lato frontale vengono utilizzati i classici elementi frontali M22 per la funzione di comando e segnalazione.

Il collegamento delle custodie per montaggio sporgente con la rete SmartWire-Darwin avviene mediante il cavo a sezione circolare SmartWire-Darwin SWD4-50LR8-24.

Il collegamento del cavo a sezione circolare può avvenire direttamente per mezzo di VM20 (pressacavo metrico) o a innesto. Per l'esecuzione a innesto sono utilizzati i fori passanti a 8 poli nell'esecuzione connettore/bocca.

Collegamento cavo a sezione circolare con pressacavo

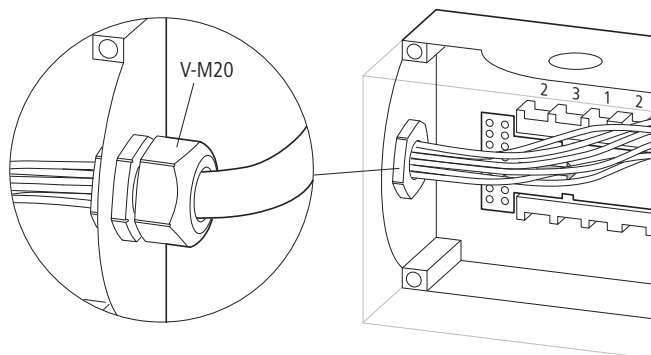


Figura 28: Collegamento con pressacavo

Collegamento cavo a sezione circolare mediante connettore

Il collegamento del circuito stampato SmartWire-Darwin avviene mediante fori passanti a 8 poli nell'esecuzione connettore/boccola.

Foro passante	Elemento SWD
Foro passante boccola per M22	SWD4-SF8-20
Foro passante connettore per M22	SWD4-SM8-20

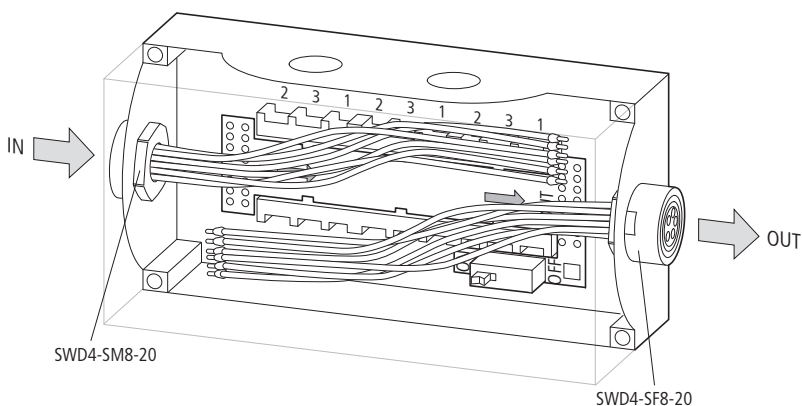


Figura 29: Collegamento mediante connettore

Il collegamento al cavo circolare avviene mediante connettori/boccole a 8 poli.

Foro passante	Elemento SWD
Boccola, rettilinea, 8 poli	SWD4-SF8-67
Connettore, rettilineo, 8 poli	SWD4-SM8-67
Boccola, angolata 90°, 8 poli	SWD4-SF8-67W
Connettore, angolato 90°, 8 poli	SWD4-SM8-67W

→ Gli slot non utilizzati devono essere provvisti del ponticello SmartWire-Darwin M22-SWD-SEL8-10, per evitare l'interruzione della rete SmartWire-Darwin.

→ I circuiti stampati contengono una resistenza di terminazione commutabile per la rete SmartWire-Darwin. Se la custodia per montaggio sporgente è l'ultimo utente della rete, la resistenza di terminazione deve essere attivata.

→ Avvertenze relative alla resistenza di terminazione e all'utilizzo di ponticelli SWD sono fornite anche dal software SWD-Assist.

<http://downloadcenter.moeller.net>

Un solo elemento SmartWire-Darwin viene utilizzato per ogni slot. Per realizzare funzioni combinate di elementi di comando luminosi o interruttori a più posizioni, sono disponibili elementi funzionali più potenti.

Un pulsante luminoso, costituito in precedenza da una combinazione di più elementi, ora può essere facilmente realizzato con un solo elemento combinato (LED + elemento di contatto = M22-SWD-K11LEDC).

M22-SWD-KC11

Questo elemento funzionale sostituisce gli elementi di contatto M22-KC10/KC01 utilizzati fino ad ora. Esso mette a disposizione un contatto di commutazione, con il quale è possibile realizzare sia una funzione di contatto NA sia una funzione di contatto NC. L'elemento funzionale viene impiegato in combinazione con il pulsante M22.



Nei posti liberi della custodia per montaggio sporgente possono essere montati altri elementi di contatto M22-KC10-/KC01.

Una possibile applicazione è ad esempio il tradizionale azionamento mediante un elemento di contatto M22-K... e la segnalazione di questa operazione al PLC tramite l'elemento funzionale M22-SWD-K11.

M22-SWD-KC22

Questo elemento funzionale sostituisce le molteplici combinazioni degli elementi di contatto M22-KC10/KC01 precedenti. Esso mette a disposizione due contatti di commutazione, con i quali è possibile manovrare elementi di comando con indicatori a tre posizioni.

M22-SWD-LEDC...

Questo elemento funzionale viene utilizzato in combinazione con indicatori luminosi M22-L... È disponibile nei colori bianco, blu, verde e rosso.



Nei posti liberi della custodia per montaggio sporgente possono essere montati altri elementi di contatto M22-KC...

M22-SWD-K11LEDC... (elementi multifunzionali)

Questi elementi funzionali contengono un contatto di commutazione e un elemento LED nei colori bianco, blu, verde e rosso. Essi sostituiscono le precedenti combinazioni costituite da un elemento di contatto M22-KC01 o KC01 e un elemento LED M22-LEDC... Sono utilizzati in combinazione con pulsanti luminosi o selettori.

M22-SWD-K22LEDC... (elementi multifunzionali)

Questi elementi funzionali contengono due contatti di commutazione e un elemento LED nei colori bianco, blu, verde e rosso. Essi sostituiscono le precedenti combinazioni costituite da più elementi di contatto M22-KC01 o KC01 e un elemento LED M22-LEDC. Sono utilizzati in combinazione con selettori a 3 posizioni.



Non è possibile collegare un elemento manipolatore M22S-WJ4.

Tutte le possibilità di combinazione degli elementi frontali M22 con elementi funzionali SmartWire-Darwin per fissaggio sul fondo sono indicate nella tabella seguente.

Elemento frontale	Elemento funzionale SWD (fissaggio sul fondo)
M22(S)-PV(T)	M22-SWD-KC11
M22(S)-PVL(T)	M22-SWD-K11LEDC
M22(S)-DDL	M22-SWD-K22LEDC
M22(S)-D(R)(H)	M22-SWD-KC11
M22(S)-D(R)P	M22-SWD-KC11
M22(S)-W(R)K	M22-SWD-KC11
M22(S)-WKV	M22-SWD-KC11
M22(S)-W(R)K3	M22-SWD-KC22
M22(S)-W(R)S-(SA)	M22-SWD-KC11
M22(S)-W(R)S3-(SA)	M22-SWD-KC22
M22(S)-L(H)	M22-SWD-LEDC
M22(S)-D(R)L(H)	M22-SWD-K11LEDC
M22(S)-W(R)LK	M22-SWD-K11LEDC
M22(S)-W(R)LK-3	M22-SWD-K22LEDC
M22(S)-WLKV-3	M22-SWD-K22LEDC

L'elemento funzionale SmartWire-Darwin occupa sempre e solo lo slot centrale. All'occorrenza è possibile inserire altri elementi di contatto M22-KC10/KC01 standard sulle posizioni libere. La tabella seguente mostra le varie possibilità.

Tabella 9: Schema di collegamento in custodia M22-I...

Elemento funzionale	Schema di collegamento in custodia M22-I... (fissaggio sul fondo) (vista da davanti durante l'equipaggiamento della custodia)		
	2	3	1
Spazio su circuito stampato (marcaturo sulla base della custodia)	2	3	1
M22-SWD-KC11	0	X ¹⁾	0 ²⁾
M22-SWD-LEDC	0	X	0
M22-SWD-K11LEDC	0	X	0
M22-SWD-KC22	X	X	0
M22-SWD-K22LEDC	X	X	0
M22-SWD-SEL-8-10	0	X	0

1) X = occupato da elemento SWD

2) 0 = opzionale per elemento M22-KC10/ KC01 aggiuntivo



Gli elementi funzionali prelevano l'energia necessaria per l'elettronica di comunicazione e l'azionamento dei LED dall'alimentazione di rete SmartWire-Darwin. Attenzione quindi al consumo totale di corrente della rete SmartWire-Darwin ed eventualmente progettare un'unità di alimentazione aggiuntiva EU5E-SWD-PF2-1.

Informazioni sul consumo di corrente si trovano nell'appendice a pagina 187.

A questo proposito è di ausilio anche il software SWD-Assist, nel quale questi calcoli vengono eseguiti automaticamente.

<http://downloadcenter.moeller.net>

Installazione

Gli elementi funzionali sono montati sul circuito stampato M22-SWD-ILP... nella custodia per montaggio sporgente M22-I...

Procedere come segue:

- Inserire il circuito stampato nella custodia per montaggio sporgente. Prestare attenzione alla corretta direzione del circuito stampato. La direzione della freccia definisce la disposizione degli utenti. (Il gateway si trova a sinistra della dicitura IN.)

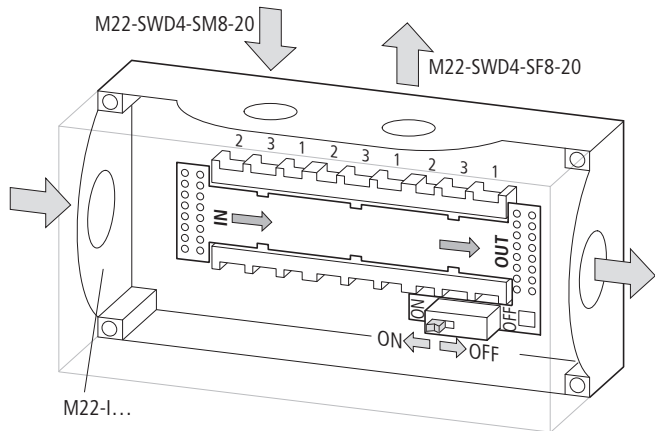


Figura 30: Custodia per montaggio sporgente con circuito stampato M22-SWD-ILP...

- ▶ Fissare i cavi SWD ai morsetti del circuito stampato. Prestare attenzione alla corretta assegnazione dei colori.
- ▶ Se la custodia è l'ultimo utente SWD, la resistenza di terminazione deve essere attivata.

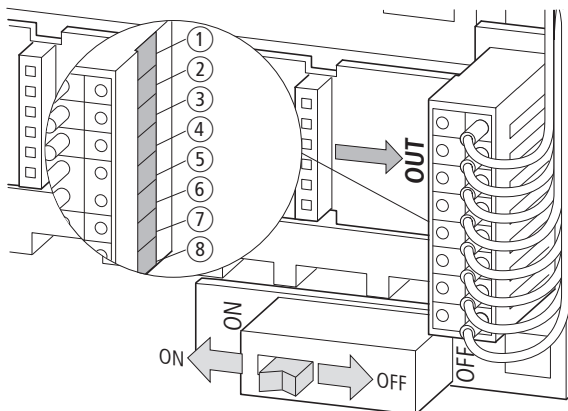


Figura 31: Resistenza di terminazione

- ▶ Equipaggiare gli slot con gli elementi funzionali M22-SWD...C... Prestare attenzione alla corretta posizione di montaggio (il LED di stato è in alto). Gli slot inutilizzati devono essere provvisti del ponticello M22-SWD-SEL8-10.

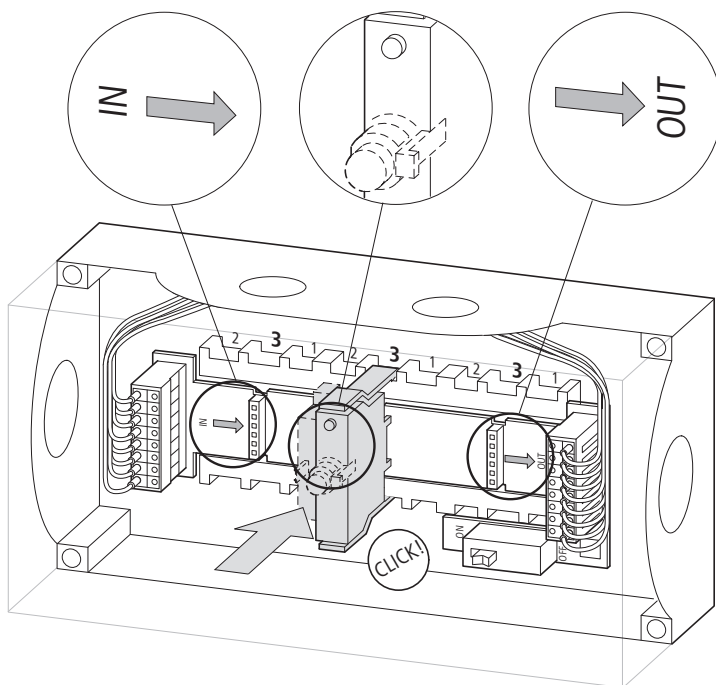


Figura 32: Equipaggiamento degli slot della custodia

Messa in servizio

Durante la messa in servizio avviene l'indirizzamento automatico di tutti gli utenti della rete SmartWire-Darwin mediante il gateway (azionamento del tasto di configurazione sul gateway). Durante il processo di indirizzamento il LED di diagnosi SmartWire-Darwin sul lato superiore degli elementi funzionali M22 SmartWire-Darwin per fissaggio a pavimento lampeggia. Al termine del processo di indirizzamento, il LED mostra una luce permanente verde.

Sostituzione dei moduli



Attenzione!

La sostituzione degli elementi funzionali SmartWire-Darwin è consentita solo dopo lo spegnimento dell'intero sistema SmartWire-Darwin.

Dopo aver sostituito i moduli e ripristinato la tensione, premere il tasto di configurazione. Al nuovo modulo verrà assegnato un indirizzo.



Attenzione!

La sequenza di utenti SmartWire-Darwin non può essere modificata.

Stato apparecchi

Lo stato apparecchio dei singoli utenti SmartWire-Darwin è visualizzato con l'ausilio di un LED di diagnosi.

Tabella 10: Segnalazioni diagnostiche del LED di stato SmartWire-Darwin

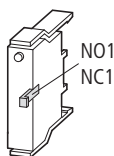
Denominazione	Colore	Stato	Segnalazione
SWD	Verde	Luce permanente	L'apparecchio funziona in modo corretto.
		lampeggiante (1 Hz)	<ul style="list-style-type: none"> • processo di indirizzamento in corso <ul style="list-style-type: none"> – dopo l'accensione del gateway – dopo l'azionamento del tasto di configurazione sul gateway • Utente non nella configurazione attuale • tipo non valido
		lampeggiante (3 Hz)	Segnalazione diagnostica dall'apparecchio. (→ paragrafo "Programmazione", sottopunto "Diagnosi").
Denominazione	Colore	Stato	Segnalazione
SWD	verde	Luce permanente	L'apparecchio funziona in modo corretto.
		lampeggiante	L'apparecchio non si trova nella configurazione, primo apparecchio difettoso nella sequenza – assenza di comunicazione
		lampeggiante a impulsi	Il modulo SmartWire-Darwin è in tensione, l'apparecchio precedente ha causato un errore – nessuna comunicazione disponibile

Programmazione

I diversi elementi funzionali dispongono di informazioni di ingresso/uscita specifiche, che vengono elaborate nel sistema di programmazione. Il loro significato e la loro entità sono descritti di seguito.

M22-SWD-KC11

L'elemento funzionale dispone di un byte di ingresso.



Ingressi

Byte 0:

7	6	5	4	3	2	1	0
-	KP	-	F	-	-	NC1	NC1

Bit	Denominazione	Significato
0	NC1 = Normally Closed	0: contatto attivato 1: contatto non attivato
1	NO1 = Normally Open	0: contatto non attivato 1: contatto attivato
2	non utilizzato	-
3	non utilizzato	-
4	F = Failure	0: nessun messaggio diagnostico 1: diagnosi presente
5	non utilizzato	-
6	P = Moduli presenti	0: modulo non presente 1: modulo presente
7	non utilizzato	-

Uscite

nessuna

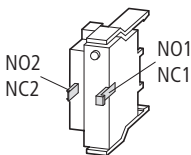
Diagnosi

Il modulo segnala in caso di diagnosi (il bit 4 nel byte di ingresso 0 è configurato) la seguente causa di guasto:

Valore	Significato
0x10	Il contatto è nella posizione centrale per oltre quattro secondi.
0x11	Corto circuito del contatto

M22-SWD-KC22

L'elemento funzionale dispone di un byte di ingresso.



Ingressi

Byte 0:

7	6	5	4	3	2	1	0
-	KP	-	F	NO2	NC2	NO1	NC1

Bit	Denominazione	Significato
0	NC1 = Normally Closed	0: contatto 1 attivato 1: contatto 1 non attivato
1	NO1 = Normally Open	0: contatto 1 non attivato 1: contatto 1 attivato
2	NC2 = Normally Closed	0: contatto 2 attivato 1: contatto 2 non attivato
3	NO2 = Normally Open	0: contatto 2 non attivato 1: contatto 2 attivato
4	F = Failure	0: nessun messaggio diagnostico 1: diagnosi presente
5	non utilizzato	-
6	P = Moduli presenti	0: modulo non presente 1: modulo presente
7	non utilizzato	-

Uscite

nessuna

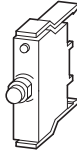
Diagnosi

Il modulo segnala in caso di diagnosi (il bit 4 nel byte di ingresso 0 è configurato) la seguente causa di guasto:

Valore	Significato
0x10	Il contatto è nella posizione centrale per oltre quattro secondi.
0x11	Corto circuito del contatto

M22-SWD-LEDC-(W/B/G/R)

L'elemento funzionale dispone di un byte di ingresso e di un byte di uscita.



Ingressi

Byte 0:

7	6	5	4	3	2	1	0
-	KP	-	F	-	-	-	-

Bit	Denominazione	Significato
0	non utilizzato	-
1	non utilizzato	-
2	non utilizzato	-
3	non utilizzato	-
4	F = Failure	0: nessun messaggio diagnostico
5	non utilizzato	-
6	P = Moduli presenti	0: modulo non presente 1: modulo presente
7	non utilizzato	-

Uscite

Byte 0:

7	6	5	4	3	2	1	0
-	-	-	-	-	-	-	Q0

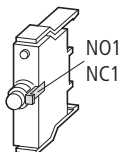
Bit	Denominazione	Significato
0	Q0	Pilotaggio LED
1	non utilizzato	-
2	non utilizzato	-
3	non utilizzato	-
4	non utilizzato	-
5	non utilizzato	-
6	non utilizzato	-
7	non utilizzato	-

Diagnosi

Nessuna segnalazione diagnostica dal modulo.

M22-SWD-K11LEDC-(W/B/G/R)

L'elemento funzionale dispone di un byte di ingresso e di un byte di uscita.



Ingressi

Byte 0:

7	6	5	4	3	2	1	0
-	KP	-	F	-	-	NC1	NC1

Bit	Denominazione	Significato
0	NC1 = Normally Closed	0: contatto attivato 1: contatto non attivato
1	NO = Normally Open	0: contatto non attivato 1: contatto attivato
2	non utilizzato	-
3	non utilizzato	-
4	F = Failure	0: nessun messaggio diagnostico 1: diagnosi presente
5	non utilizzato	-
6	P = Moduli presenti	0: modulo non presente 1: modulo presente
7	non utilizzato	-

Uscite

Byte 0:

7	6	5	4	3	2	1	0
-	-	-	-	-	-	-	Q0

Bit	Denominazione	Significato
0	Q0	Pilotaggio LED
1	non utilizzato	-
2	non utilizzato	-
3	non utilizzato	-
4	non utilizzato	-
5	non utilizzato	-
6	non utilizzato	-
7	non utilizzato	-

Uscite

nessuna

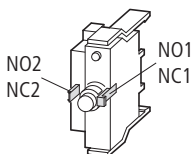
Diagnosi

Il modulo segnala in caso di diagnosi (il bit 4 nel byte di ingresso 0 è configurato) la seguente causa di guasto:

Valore	Significato
0x10	Il contatto è nella posizione centrale per oltre quattro secondi.
0x11	Corto circuito del contatto

M22-SWD-K22LEDC-(W/B/G/R)

L'elemento funzionale dispone di un byte di ingresso e di un byte di uscita.



Ingressi

Byte 0:

7	6	5	4	3	2	1	0
-	KP	-	F	NO2	NC2	NO1	NC1

Bit	Denominazione	Significato
0	NC1 = Normally Closed	0: contatto 1 attivato 1: contatto 1 non attivato
1	NO1 = Normally Open	0: contatto 1 non attivato 1: contatto 1 attivato
2	NC2 = Normally Closed	0: contatto 2 attivato 1: contatto 2 non attivato
3	NO2 = Normally Open	0: contatto 2 non attivato 1: contatto 2 attivato
4	F = Failure	0: nessun messaggio diagnostico 1: diagnosi presente
5	non utilizzato	-
6	P = Moduli presenti	0: modulo non presente 1: modulo presente
7	non utilizzato	-

Uscite

Byte 0:

7	6	5	4	3	2	1	0
-	-	-	-	-	-	-	Q0

Bit	Denominazione	Significato
0	Q0	Pilotaggio LED
1	non utilizzato	-
2	non utilizzato	-
3	non utilizzato	-
4	non utilizzato	-
5	non utilizzato	-
6	non utilizzato	-
7	non utilizzato	-

Uscite

nessuna

Diagnosi

Il modulo segnala in caso di diagnosi (il bit 4 nel byte di ingresso 0 è configurato) la seguente causa di guasto:

Valore	Significato
0x10	Il contatto è nella posizione centrale per oltre quattro secondi.
0x11	Corto circuito del contatto

5 Collegamento per combinazioni di partenze motore con PKE12/32 PKE-SWD-32

Introduzione

Il modulo SmartWire-Darwin PKE-SWD-32 serve a manovrare una combinazione di partenze motore basata sull'interruttore di protezione elettronico PKE da un PLC e a rilevare i segnali di feedback del contattore di potenza e dell'interruttore di protezione elettronico PKE. Il PKE-SWD-32 viene inserito direttamente su un contattore di potenza da DILM7 a DILM32 e collegato all'unità di sgancio di PKE mediante un cavo dati.



Le istruzioni per l'uso e l'installazione dell'interruttore di protezione motore elettronico PKE sono disponibili in AWB1210-1631.



Attenzione!

Il collegamento di comunicazione del PKE 12/32 è possibile solo utilizzando le unità di sgancio PKE di tipo "ampliato" o PKE-XTUA-...



Attenzione!

Non è possibile innestare un altro blocco di contatti ausiliari sul contattore. Il contatto ausiliario integrato nel contattore di potenza può essere utilizzato, ad esempio, per gli interblocchi di sicurezza.

Interoperabilità con i gateway SmartWire-Darwin

L'interoperabilità del modulo SmartWire-Darwin PKE-SWD-32 è garantita a partire dalle seguenti versioni firmware dei gateway SmartWire-Darwin:

Tabella 11: Versioni firmware SmartWire-Darwin gateway

SmartWire-Darwin Gateway	Versione firmware
EU5C-SWD-CAN	V 1.10
EU5C-SWD-DP	V 1.10



La versione firmware del gateway SmartWire-Darwin può essere aggiornata con il programma SWD-Assist. Questo programma e le versioni firmware necessarie sono disponibili con download gratuito all'indirizzo

<http://downloadcenter.moeller.net>

File di descrizione bus di campo

L'interoperabilità del modulo SmartWire-Darwin PKE-SWD-32 è garantita a partire dalle seguenti versioni del file di descrizione bus di campo:

Tabella 12: File di descrizione bus di campo compatibili PKE-SWD-32

SmartWire-Darwin Gateway	File di descrizione
EU5C-SWD-CAN	EU5C-SWD-CAN_V110.eps
EU5C-SWD-DP (CPU su base Intel)	Moel4d14.gsd
EU5C-SWD-DP (CPU su base Motorola)	Moel4d14.gsd

SWD-Assist

SWD-Assist, il software guida di progettazione e ordinazione, fornisce un valido aiuto nella progettazione della topologia SWD. SWD-Assist è un software che gira su Windows 2000 (SP 4), XP o Vista (32 Bit) e che vi accompagnerà nell'intera fase di progettazione di una topologia SWD. L'utilizzo del software SWD-Assist in combinazione con il modulo SmartWire-Darwin PKE-SWD-32 è possibile a partire dalla versione V 1.10. Il software è disponibile con download gratuito all'indirizzo: <http://downloadcenter.moeller.net>

Struttura

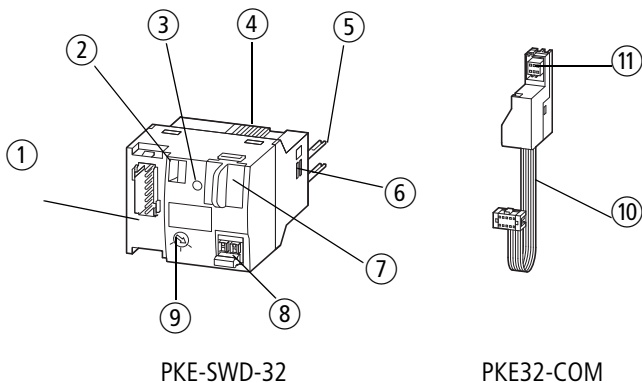


Figura 33: Collegamenti PKE-SWD-32 e modulo PKE32-COM

- ① Collegamento al connettore apparecchio SmartWire-Darwin
- ② Indicatore di posizione meccanico
- ③ LED di diagnosi
- ④ Connettore ad arresto meccanico
- ⑤ Spine di collegamento
- ⑥ Cursore di regolazione per grandezza contattore
- ⑦ Interfaccia dati per PKE32-COM
- ⑧ Morsetto di collegamento consenso elettrico X3-X4
- ⑨ Selettore 1-0-A
- ⑩ Cavo dati con connettore per PKE-SWD-32
- ⑪ Connettore per unità di sgancio PKE-XTUA-...

Il connettore apparecchi SmartWire-Darwin con cavo di collegamento SmartWire-Darwin adattato viene collegato al modulo PKE-SWD-32 mediante l'attacco (①).



Istruzioni complete per l'adattamento del connettore apparecchi SmartWire-Darwin (SWD4-8SF2-5) al cavo SmartWire-Darwin a 8 poli si trovano nel capitolo "Montare il connettore apparecchi SWD4-8SF2-5" del manuale MN05006002Z-IT (denominazione precedente AWB2723-1617it).

Il LED di diagnosi a due colori (③) segnala lo stato della comunicazione, lo stato del modulo e il comando di manovra sul sistema SmartWire-Darwin (→ paragrafo "Stato apparecchi", pagina 139).

Il cavo di collegamento SmartWire-Darwin a 8 poli mette a disposizione, oltre al segnale di comunicazione, una tensione di 24 V DC per l'alimentazione delle bobine del contattore. L'elettronica integrata conduce questa tensione alle spine di collegamento (⑤), collegate alle bobine del contattore.

Mediante un connettore ad arresto meccanico (④), il modulo PKE-SWD-32 viene collegato ai ponti dei contatti del contattore. Questo connettore ad arresto meccanico serve da un lato per il rilevamento elettronico dello stato del contattore e dall'altro come indicatore di posizione meccanico (②) sul modulo PKE-SWD-32.

L'impostazione del modulo PKE-SWD-32 in base alla grandezza del contattore avviene tramite il cursore di regolazione per grandezza contattore (⑥). Esso consente la regolazione del modulo sui contattori di potenza di grandezza 1 (da DILM7 a DILM15) o sui contattori di potenza di grandezza 2 (da DILM17 a DILM32).

Il modulo PKE32-COM svolge la funzione di collegamento di comunicazione tra PKE-SWD-32 e l'unità di sgancio PKE-XTUA-... Lo scambio dati avviene mediante l'interfaccia dati dell'unità di sgancio PKE e dell'interfaccia dati (7) su PKE-SWD-32. Il modulo PKE32-COM si occupa della trasmissione dei segnali. Esso collega le interfacce dati dell'unità di sgancio PKE e PKE-SWD-32. PKE-SWD-32 riceve i dati dell'unità di sgancio PKE e li mette a disposizione della rete SmartWire-Darwin come dati di ingresso.

All'occorrenza il selettore 1-0-A (9) può essere utilizzato per l'azionamento manuale, elettrico del contattore di potenza collegato.

Progettazione

PKE-SWD-32 può essere combinato con contattori di potenza da DILM7 a DILM32 in associazione con gli interruttori di protezione motore elettronici PKE12 e PKE32 e le unità di sgancio di tipo "ampliato" (PKE-XTUA-...). I componenti da DILM7 a 32, PKE12 / PKE32 e le unità di sgancio PKE-XTUA-... sono disponibili anche come combinazione di partenze motore collegabili in rete (MSC-DEA-...) e anch'essi possono essere combinati con PKE-SWD-32.

Per ogni PKE-SWD-32 è possibile collegare un contactore di potenza da DILM7 a DILM32 e da PKE12 a PKE32 con unità di sgancio PKE-XTUA-.... Per i teleinvertitori, costituiti da due contattori di potenza e un interruttore di protezione motore elettronico PKE, l'azionamento del secondo contactore di potenza può avvenire con i moduli contattori SmartWire-Darwin DIL-SWD-32-001 o DIL-SWD-32-002 (→ capitolo "Inserimento contactore DIL-SWD-32-001, DIL-SWD-32-002", pagina 35).

Tabella 13: Possibilità di combinazione

Impiego	Numero PKE-SWD-32	Numero DIL-SWD-32
Partenza motore modulare elettronica MSC-DEA		
Avviatore diretto (PKE e DILM)	1	0
Teleinvertitore (PKE e 2 x DILM)	1	1

La tensione di alimentazione viene fornita direttamente al contactore di potenza collegato mediante il cavo di collegamento SmartWire-Darwin. L'assorbimento di potenza delle bobine contactore in presenza di una tensione di 24 V DC è il seguente:

Tabella 14: Assorbimento di potenza e corrente delle bobine contattore in presenza di una tensione di 24 V DC

Contattore	Potenza di eccitazione [W]	Corrente di eccitazione a 24 V DC [mA]	Potenza di ritenuta [W]	Corrente di ritenuta a 24 V DC [mA]
DILM7 - DILM9	3	125	3	125
DILM12 - DILM15	4,5	188	4,5	188
DILM17 - DILM38	12	500	0,5	21

**Attenzione!**

La somma del valore di eccitazione dei contattori da eccitare contemporaneamente e la somma della potenza di ritenuta dei contattori eccitati per rete SmartWire-Darwin non deve superare 72 W. Se necessario deve essere utilizzato un modulo Power Feeder aggiuntivo (EU5 C-SWD-PF1-1, EU5C-SWD-PF-2) (→ capitolo "Moduli Power EU5C-SWD-PF1-1, EU5C-SWD-PF2-1", pagina 11).



PKE-SWD-32 preleva l'energia necessaria per l'elettronica di comunicazione e per il comando dei LED dall'alimentazione di rete SmartWire-Darwin. Attenzione al consumo totale di corrente della rete SmartWire-Darwin ed eventualmente progettare un'unità di alimentazione aggiuntiva EU5C-SWD-PF2-1.



Desumere i dati relativi al consumo di corrente dalla tabella „Allegato“, a pagina 187.

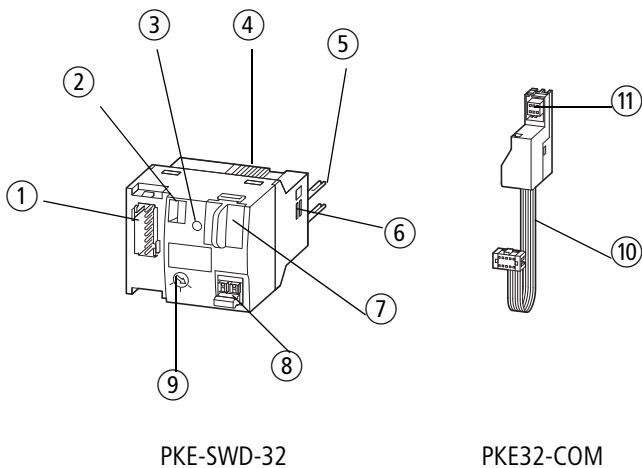


Figura 34: Collegamenti PKE-SWD-32 e modulo PKE32-COM

- ① Collegamento al connettore apparecchio SmartWire-Darwin
- ② Indicatore di posizione meccanico
- ③ LED di diagnosi
- ④ Connettore ad arresto meccanico
- ⑤ Spine di collegamento
- ⑥ Corsore di regolazione per grandezza contattore
- ⑦ Interfaccia dati per PKE32-COM
- ⑧ Morsetto di collegamento consenso elettrico X3-X4
- ⑨ Selettori 1-0-A
- ⑩ Cavo dati con connettore per PKE-SWD-32
- ⑪ Connettore per unità di sgancio PKE-XTUA-...

Avviatore diretto

Gli avviatori diretti sono costituiti da un PKE12/ PKE32 con unità di sgancio PKE PKE-XTUA-... e da un contattore di potenza da DILM7 a DILM32. Il PKE-SWD-32 viene montato sul contattore di potenza.



Attenzione!

Il PKE-SWD32 attiva il contattore, in modo tale che i morsetti A1-A2 non debbano più essere cablati.

PKE32-COM funge da collegamento di comunicazione tra PKE-SWD-32 e l'unità di sgancio PKE. PKE-SWD-32 riceve i dati dell'unità di sgancio PKE tramite PKE32-COM e li mette a disposizione della rete SmartWire-Darwin come dati di ingresso.

PKE32-COM viene montato sull'apparecchio base PKE (PKE12 o PKE32). Mediante il contattore presente su PKE32-COM per l'unità di sgancio PKE (⑪) avviene la messa a contatto dell'interfaccia dati dell'unità di sgancio PKE. Il cavo dati con il connettore per PKE-SWD-32 (⑩) viene collegato tramite l'interfaccia dati (⑦) a PKE-SWD-32.

Il contatto ausiliario per il consenso elettrico (⑧) è collegato in fabbrica tramite un ponte. Se nell'applicazione sono previsti interblocchi elettrici, il ponte può essere rimosso e un contatto privo di potenziale collegato.

Il contatto ausiliario per il consenso elettrico (⑧) può essere utilizzato con PKE-SWD32 per componenti di comando rilevanti per la sicurezza (→ paragrafo "Applicazioni di sicurezza", pagina 122).

Il contatto ausiliario integrato nel contattore di potenza può essere utilizzato, ad esempio, per gli interblocchi di sicurezza.



Attenzione!

La lunghezza dei cavi di collegamento sull'attacco X3-X4 (⑧) per il contatto ausiliario di consenso non deve superare 2,8 m.

I morsetti di collegamento su PKE-SWD-32 sono idonei per cavi da AWG24 a AWG16 e conduttori flessibili con sezione da 0,25 mm² a 1,5 mm².

Se si utilizzano capicorda, la lunghezza del puntale non deve superare 8 mm.

Con l'ausilio del selettore 1-0-A (⑨) può essere eseguito anche un comando ON o OFF manuale o elettrico per il contattore.

Posizioni interruttore:

- 1: Contattore ON.
- 0: Contattore OFF.
- A: Comando di manovra mediante SmartWire-Darwin



L'uso del selettore 1-0-A per l'inserzione o la disinserzione del contattore è garantito solo se il modulo PKE-SWD-32 è alimentato mediante il cavo di collegamento SmartWire-Darwin.

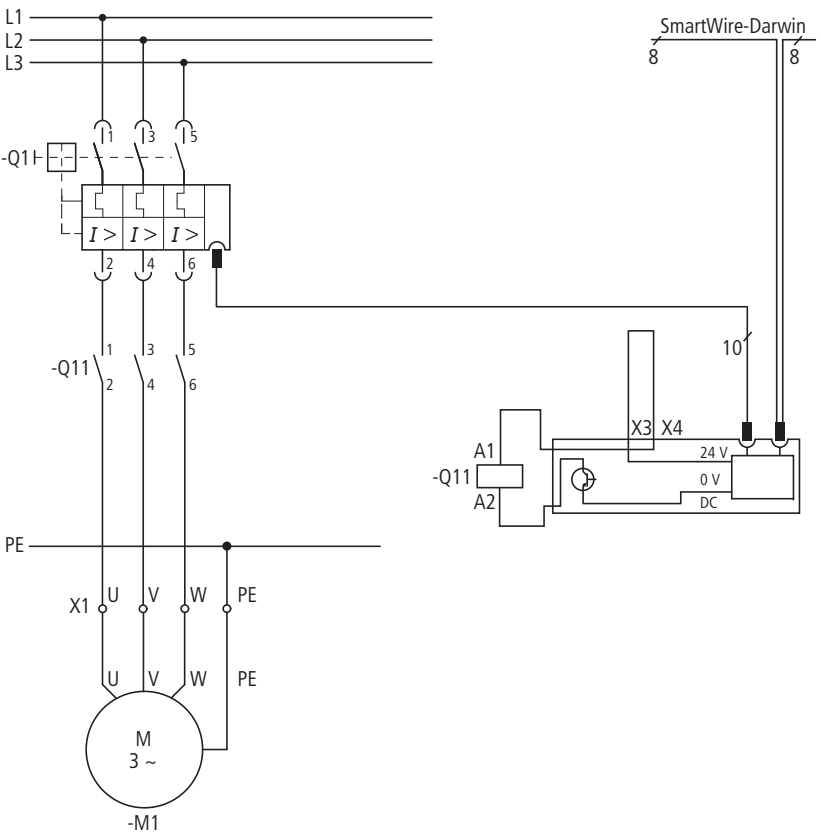


Figura 35: Schema elettrico dell'avviatore diretto

Teleinvertitori

I teleinvertitori sono costituiti da un PKE12/PKE32 con unità di sgancio PKE-XTUA-... e da due contattori da DILM7 a DILM32. Il PKE-SWD-32 viene montato su uno dei due contattori del teleinvertitore. Al contrario degli avviatori diretti, nel caso dei teleinvertitori l'azionamento del secondo contattore deve avvenire con un modulo SmartWire-Darwin (DIL-SWD-32-...).



Pericolo!

Nei teleinvertitori l'attivazione della funzione ZMR non può avvenire, perché questa modalità di funzionamento non garantisce la disinserzione del secondo contattore di potenza in caso di sovraccarico (→ paragrafo "Funzione del relè termico (ZMR)", pagina 150).



Attenzione!

I moduli SmartWire-Darwin PKE-SWD-32 e DIL-SWD-32-... attivano i contattori in modo tale che i morsetti di collegamento A1 e A2, ad eccezione del ponte DILM12-XEV non debbano più essere cablati.

Il contatto ausiliario Abilitazione (Ⓢ) è collegato in fabbrica con un ponte. Per l'interblocco elettrico dei due contattori, questo ponte viene rimosso e viene effettuato il collegamento del contatto chiuso ausiliario (contatti 21-22) dell'altro contattore come contatto senza potenziale.

Il contatto ausiliario Abilitazione può essere utilizzato con PKE-SWD-32 per componenti di comando rilevanti per la sicurezza (→ paragrafo "Applicazioni di sicurezza", pagina 122).

Il contatto ausiliario integrato nel contattore di potenza può essere utilizzato, ad esempio, per gli interblocchi di sicurezza.



Attenzione!

La lunghezza dei cavi di collegamento sull'attacco X3-X4 (Ⓢ) per il contatto ausiliario Abilitazione non deve superare 2,8 m.

I morsetti di collegamento su PKE-SWD-32 sono idonei per cavi da AWG24 a AWG16 e conduttori flessibili con sezione da 0,25 mm² a 1,5 mm².

Se si utilizzano capicorda, la lunghezza del puntale deve essere pari a minimo 8 mm.



Attenzione!

Per il montaggio di un teleinvertitore non devono essere utilizzati i set di cablaggio DILM12-XRL e PKZM0-XRM12.

I collegamenti A2 dei contattori non devono essere ponticellati.

Per il cablaggio del teleinvertitore devono essere utilizzati i seguenti ponti:

	DILM7 - DILM15	DILM17 - DILM32
L1, L2 e L3 in parallelo	DILM12-XP2	DILM32-XRL
Sfasamento L1 e L3, L2 in parallelo	DILM12-XR	DILM32-XRL
Interblocco elettrico	DILM12-XEV	-

In combinazione con il ponte DILM12-XEV deve essere utilizzato il circuito figura 36. Un interblocco elettrico deve invece essere realizzato con ponti dopo il circuito figura 37.

Con l'ausilio del selettore 1-0-A (Ⓒ) può essere eseguito anche un comando ON o OFF manuale o elettrico per il conduttore.

Posizioni interruttore:

- 1: Contattore ON.
- 0: Contattore OFF.
- A: Comando di manovra mediante SmartWire-Darwin



L'uso del selettore 1-0-A per l'inserzione o la disinserzione del contattore è garantito solo se PKE-SWD-32 è alimentato mediante il cavo di collegamento SmartWire-Darwin.

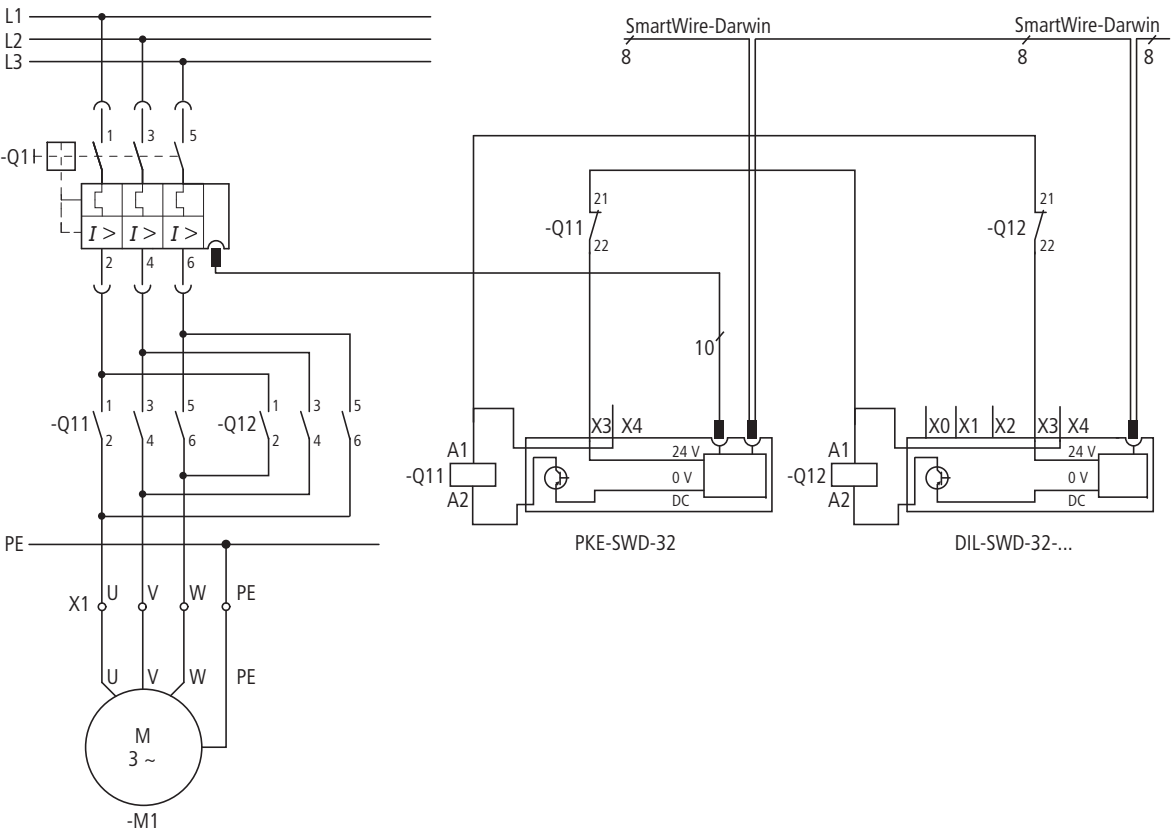


Figura 36: Schema elettrico teleinvertore in combinazione con DILM 12-XEV

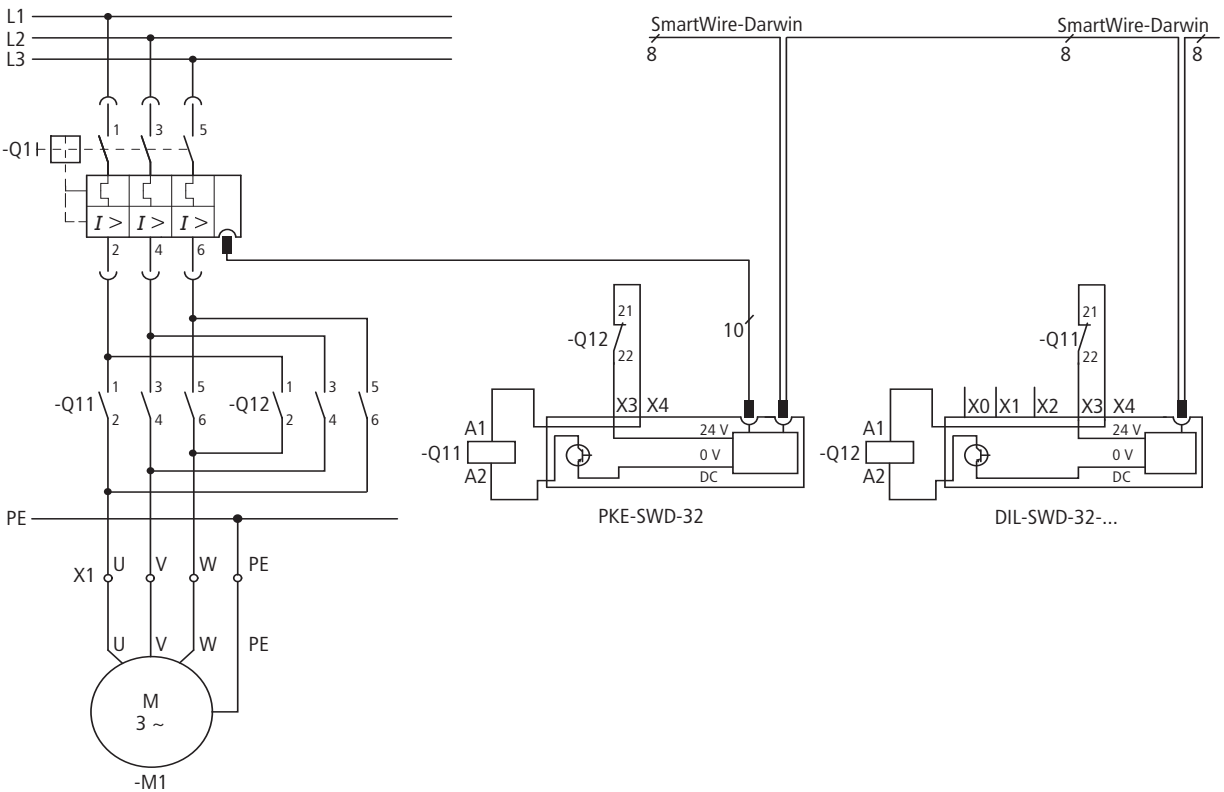


Figura 37: Schema elettrico del teleinvertore

Applicazioni di sicurezza

Per la maggior parte delle applicazioni, oltre al normale azionamento deve essere previsto lo spegnimento in caso di emergenza mediante l'apertura delle porte di sicurezza. Il sistema SmartWire-Darwin non è progettato per la trasmissione dei segnali di sicurezza. Mediante la seguente struttura, il sistema può tuttavia essere utilizzato per disinserzioni di sicurezza.



Pericolo!

Nelle applicazioni di sicurezza, il dispositivo di rete deve essere strutturato per l'alimentazione del sistema SmartWire-Darwin come dispositivo di rete PELV.



Attenzione!

Il collegamento del cavo per il pulsante di arresto d'emergenza deve soddisfare uno dei seguenti criteri, per poter evitare corto circuiti tra i conduttori (vedere EN ISO 13849-2, Cap. D5.2:

- I cavi sono fissi e protetti contro danni esterni (ad es. utilizzando canaline portacavi o tubi conduit).
- I cavi si trovano in diverse canaline.
- I cavi si trovano all'interno di un vano di installazione (ad es. il quadro elettrico).
- I cavi sono protetti da un collegamento di terra.

Disinserzione di sicurezza di un singolo azionamento

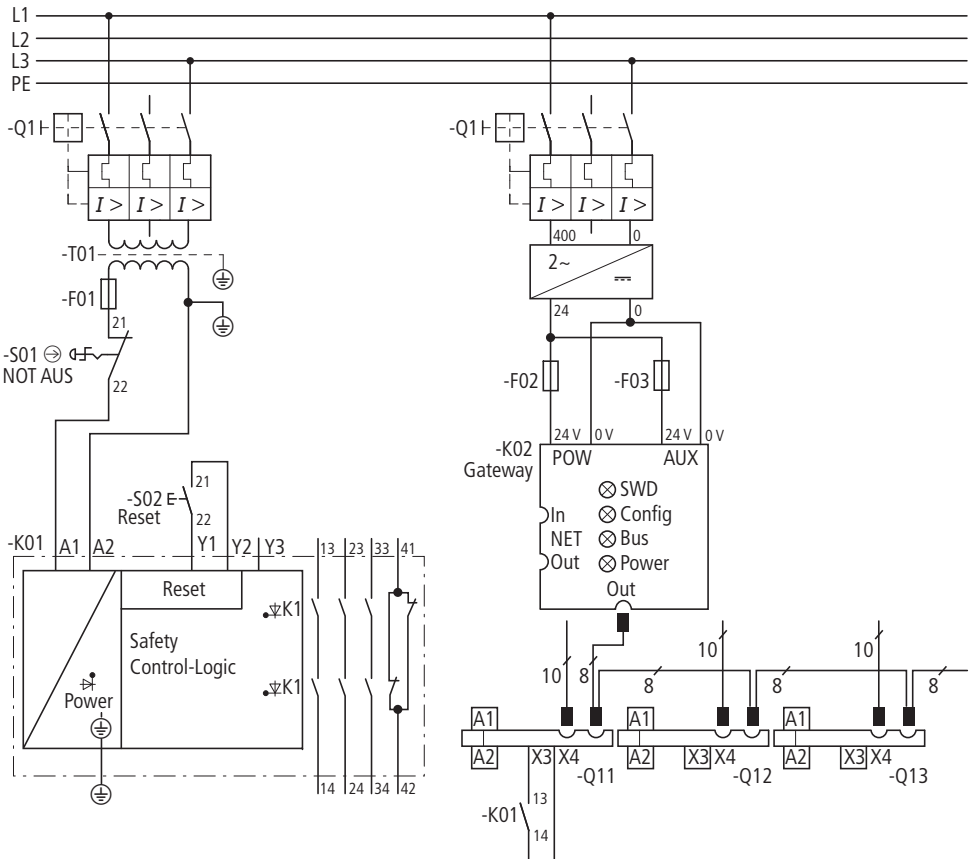


Figura 38: Circuito di alimentazione per disinserzione di sicurezza di un singolo azionamento

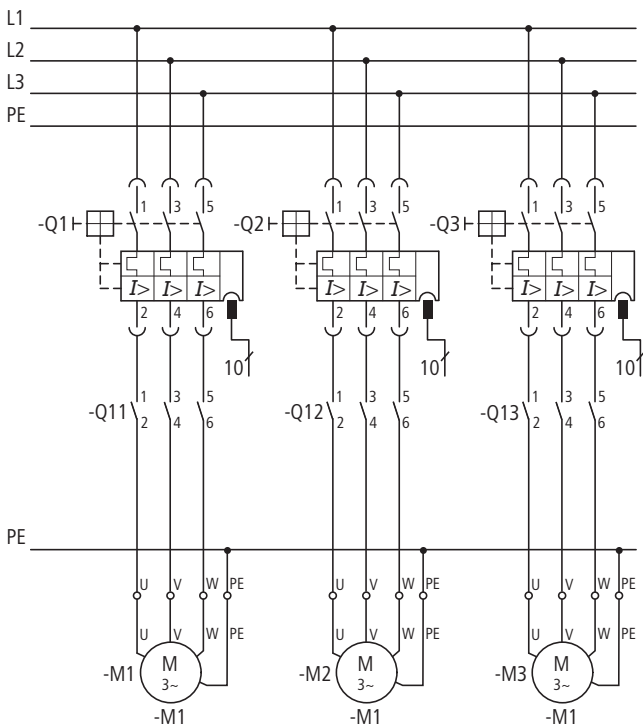


Figura 39: Circuito principale per disinserzione di sicurezza di un singolo azionamento

La disinserzione di sicurezza di un singolo azionamento può avvenire con PKE-SWD-32 mediante il contatto ausiliario Abilitazione (morsetto X3-X4). Con l'allacciamento del percorso di abilitazione di un relè di sicurezza o di un contatto NC a guida forzata di un interruttore di arresto d'emergenza si ha l'interruzione della tensione di comando del contattore. Con un circuito di questo tipo è possibile realizzare sistemi di controllo fino alla categoria di sicurezza 1 secondo EN 954-1. Il relè di sicurezza in questo esempio deve soddisfare i requisiti della categoria 1 o superiore (ad es. ESR4-NO-31).

Disinserzione di sicurezza di gruppi di azionamenti

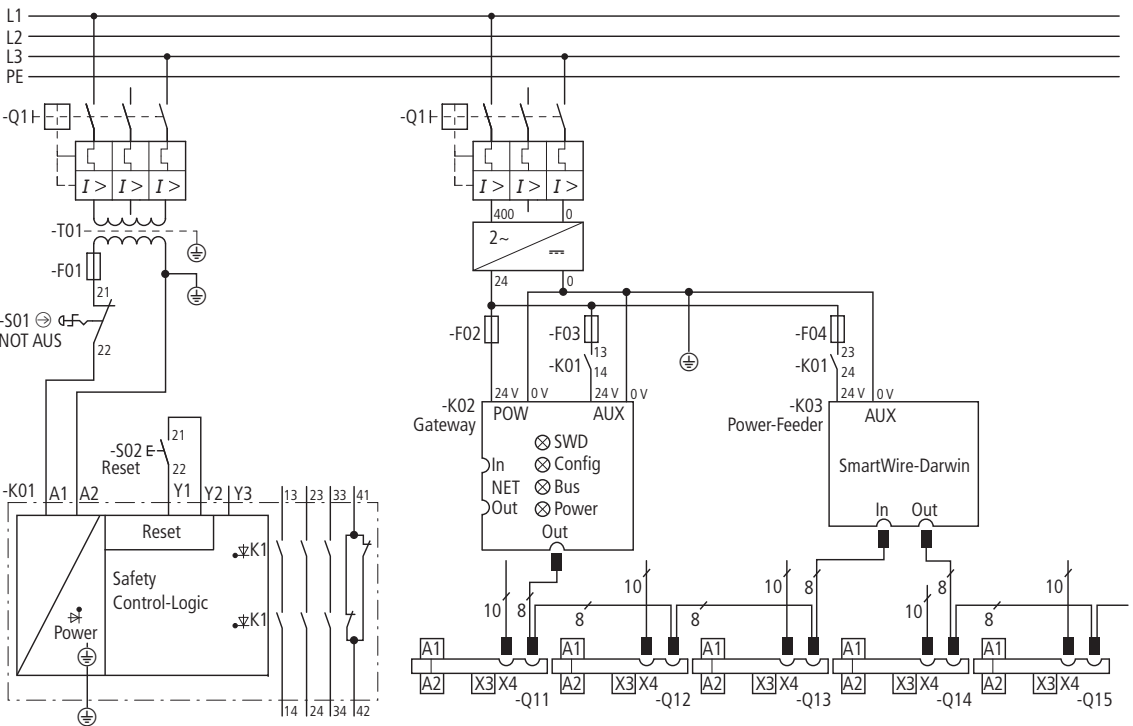


Figura 40: Circuito di alimentazione per disinserzione di sicurezza di gruppi di azionamenti

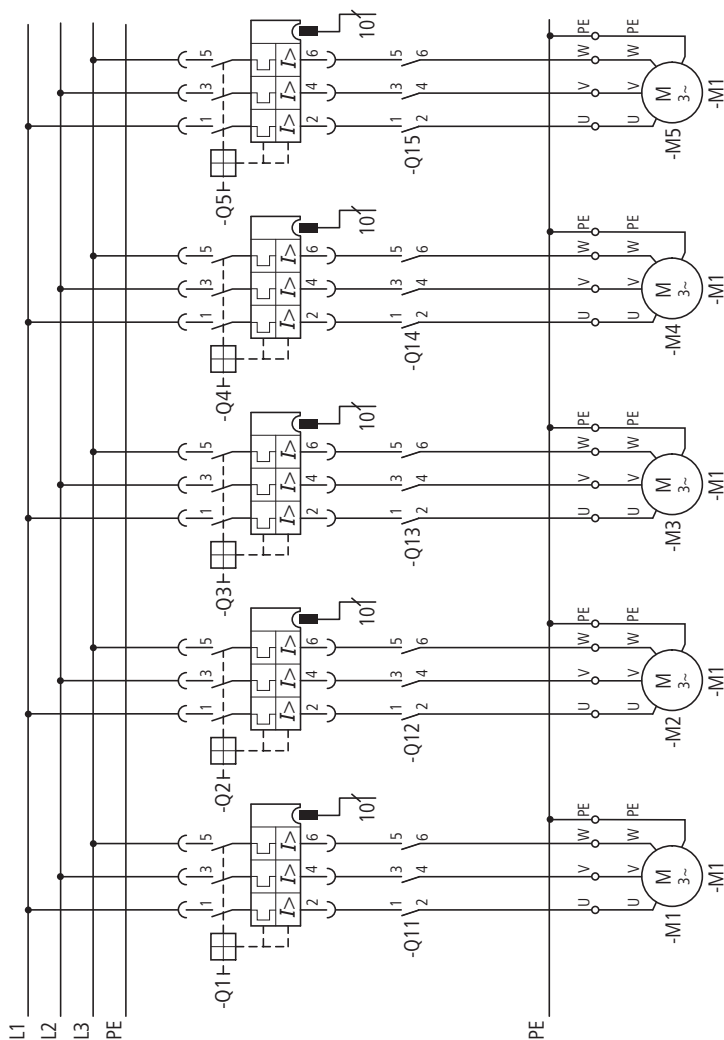


Figura 41: Circuito principale per disinserzione di sicurezza di gruppi di azionamenti

Mediante il rilascio del relè di sicurezza, si ha l'interruzione della tensione di alimentazione per le bobine dei contattori. Utilizzando moduli Power SmartWire-Darwin aggiuntivi, è possibile realizzare gruppi di contattori, che in caso di

emergenza vengono disinseriti contemporaneamente. Con un circuito di questo tipo si possono realizzare controllori fino alla categoria di sicurezza 1 secondo EN 954-1. Il relè di sicurezza in questo esempio deve soddisfare i requisiti della categoria 1 o superiore (ad es. ESR4-NO-31).

Circuito di ritorno

Il contatto chiuso ausiliario integrato nel contattore di potenza è un contatto specchio secondo IEC/EN 60947-4-1. Mediante questo contatto è possibile notificare in modo attendibile lo stato dei contatti di potenza. Il contatto-specchio può essere inserito nel circuito di retroazione del relè di sicurezza, in modo tale che il relè di sicurezza possa comandare un nuovo rilascio solo in caso di contattore aperto.

Misure per categorie di sicurezza superiori

Molte applicazioni richiedono controllori con categoria di sicurezza 3 o 4 secondo EN 954-1. Tramite un contattore di potenza aggiuntivo, collegato in serie alla singola utenza motore o prima delle utenze motore, possono essere installati sistemi di controllo di categoria 3. Mediante il relè di sicurezza, in caso d'emergenza si ha la disinserzione della tensione di comando sia per i contattori motore che per il contattore di potenza. Questa disinserzione ridondante rende possibile l'impiego di controllori di categoria 3. Per garantire questa categoria di sicurezza il relè di sicurezza utilizzato deve essere conforme alla categoria 3 o superiore (ad es. ESR4-NOE-31).

Disinserzione ridondante di un singolo azionamento

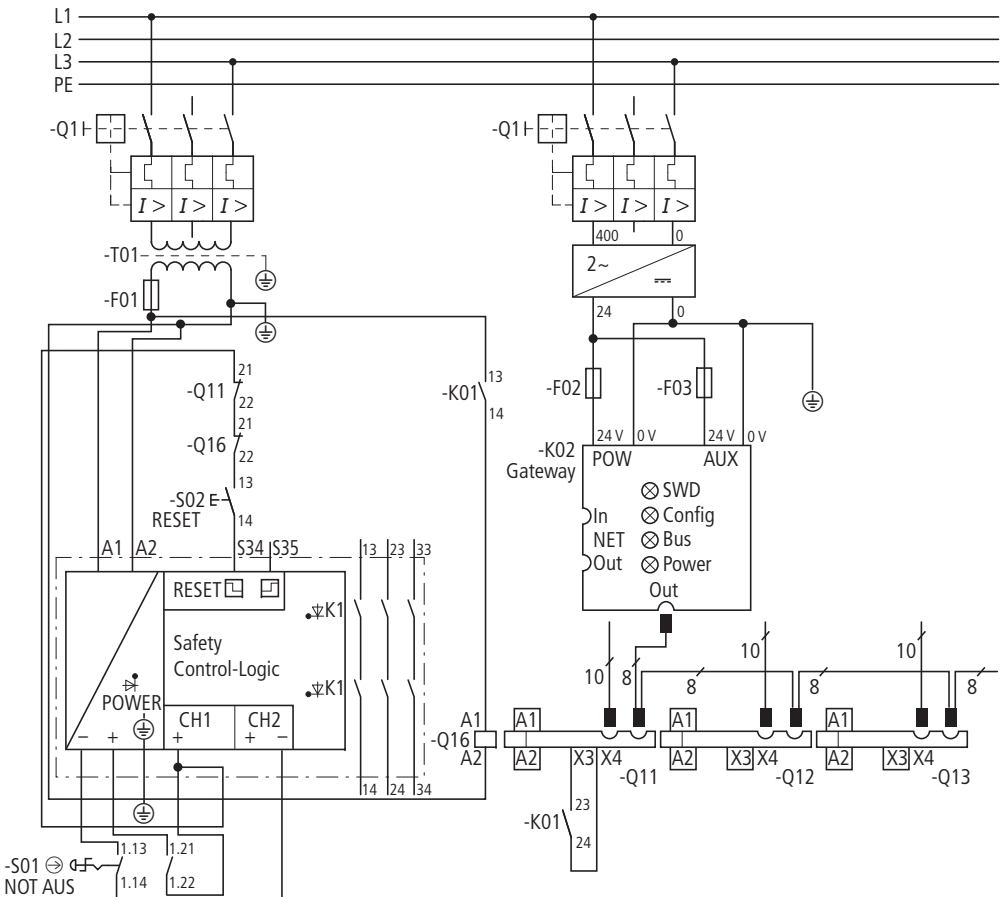


Figura 42: Circuito di comando per disinserzione ridondante di un singolo azionamento

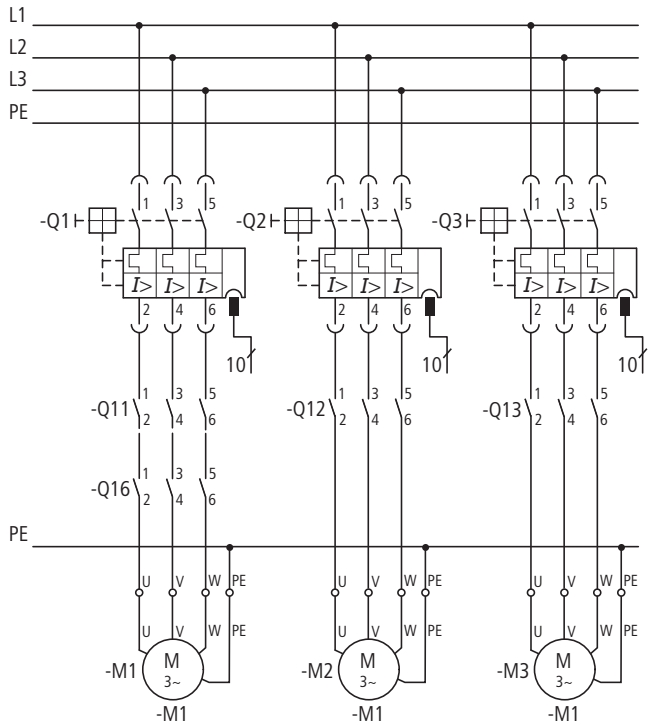


Figura 43: Circuito principale per disinserzione ridondante di un singolo azionamento

Disinserzione ridondante di gruppi di azionamenti

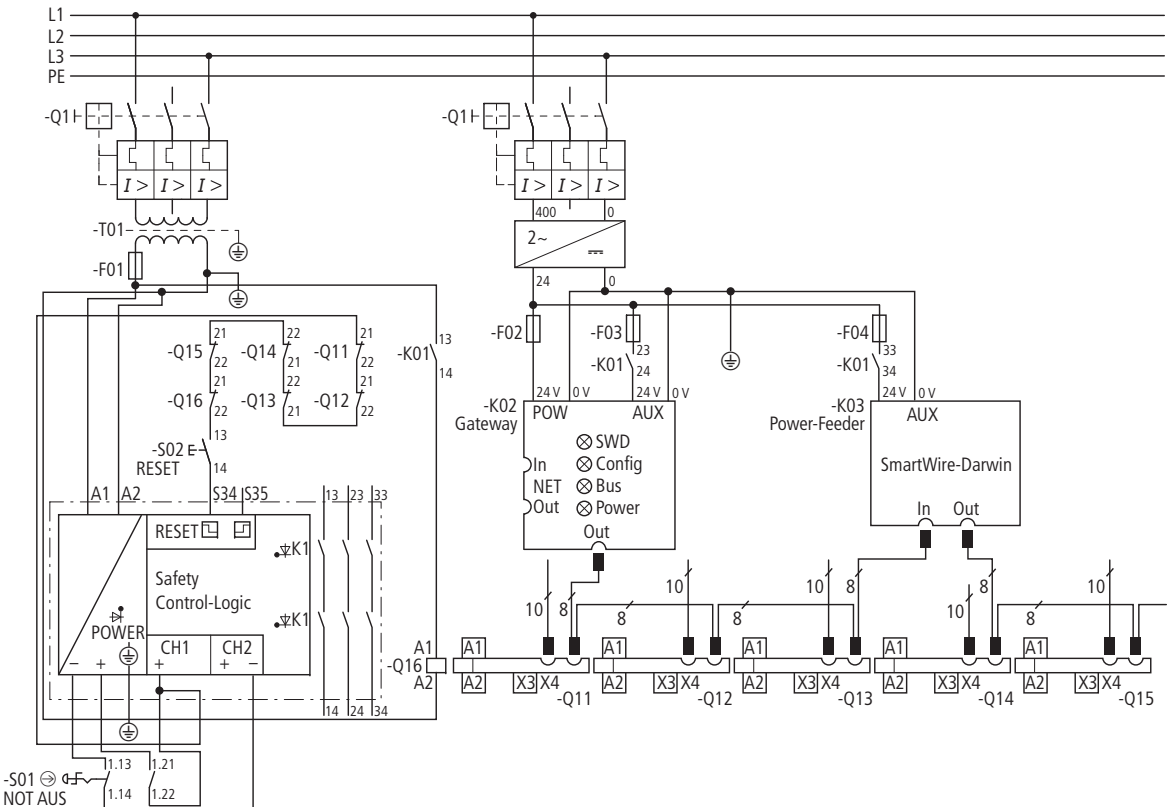


Figura 44: Circuito di comando per disinserzione ridondante di gruppi di azionamenti

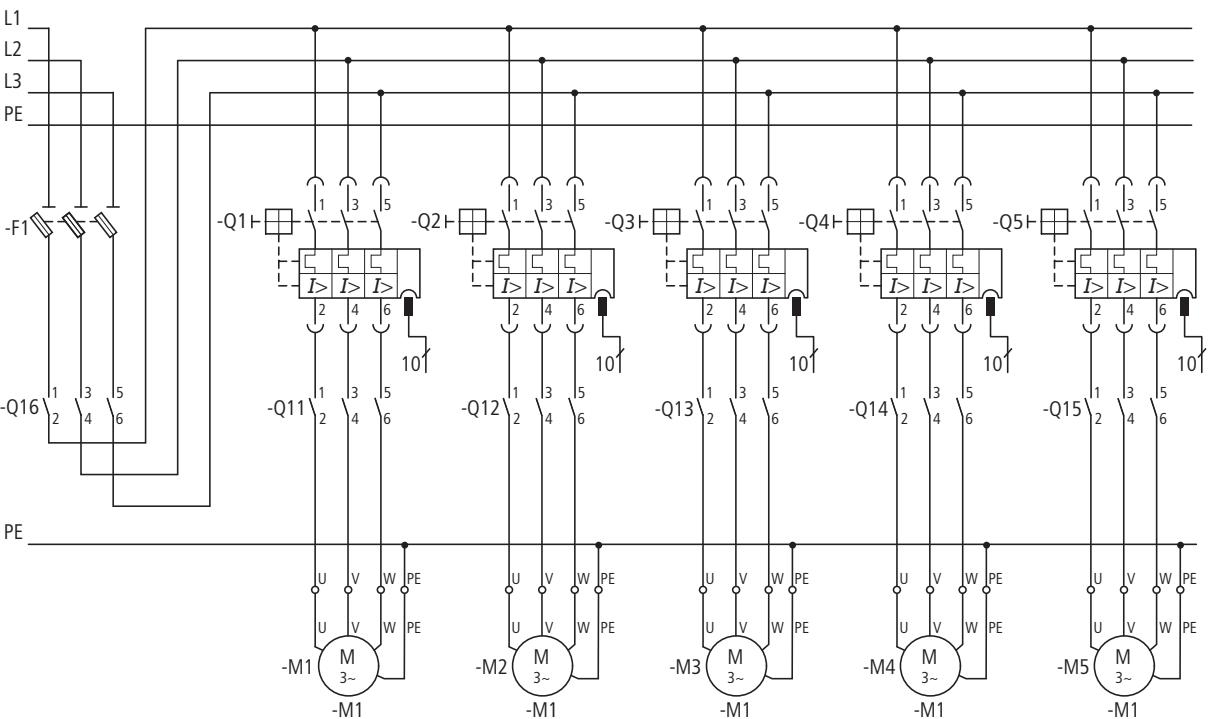


Figura 45: Circuito principale per disinserzione ridondante di gruppi di azionamenti

Impiego secondo EN ISO 13849-1 e EN 62061

Il sistema SmartWire-Darwin è idoneo per l'uso in applicazioni fino alla categoria di sicurezza 3, PL d secondo EN ISO 13849-1 e SIL Cl2 secondo EN 62061.



Pericolo!

L'intera struttura del sistema di controllo di sicurezza deve essere conforme alla categoria di sicurezza richiesta.

Applicazioni in Nordamerica

Nelle applicazioni per il mercato nordamericano è necessario prestare particolare attenzione all'approvazione dei singoli componenti del sistema SmartWire-Darwin.

Carico di corrente cavo di collegamento SmartWire-Darwin secondo NFPA 79

Se il sistema di collegamento viene utilizzato per applicazioni in uso nel mercato nordamericano, il carico di corrente massimo del cavo di collegamento SmartWire-Darwin si riduce da 3 A a 2 A.

Se il carico di corrente massimo del cavo di collegamento SmartWire-Darwin supera il valore di 2 A in funzione del tipo di applicazione, esso può essere compensato con moduli Power Feeder Smart-Wire-Darwin aggiuntivi (→ capitolo "Moduli Power EU5C-SWD-PF1-1, EU5C-SWD-PF2-1", pagina 11).

Avviatori diretti

In caso di impiego di avviatori diretti nel mercato nordamericano, è necessario osservare le particolarità, che si fondano sulle abitudini di mercato e sulle approvazioni ad esso associate.

Teleinvertitori

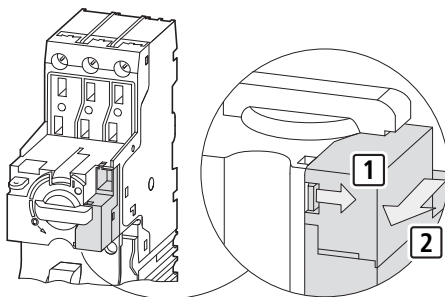
Oltre alle particolarità, descritte in paragrafo “Avviatori diretti”, si ricordi che i teleinvertitori per il mercato nordamericano devono essere dotati anche di interblocco meccanico ed elettrico. L'interblocco elettrico è realizzato mediante il collegamento del contatto ausiliario Abilitazione (8).

Installazione

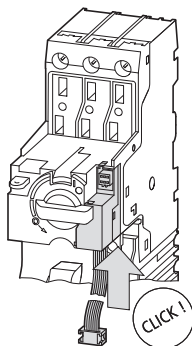
L'installazione del collegamento di comunicazione PKE su SmartWire-Darwin è possibile solo in associazione con un contattore di potenza DILM o una combinazione di partenze motore elettronica di tipo MSC-DEA-... Utilizzando componenti singoli (PKE e contattore di potenza separati sulla guida), prestare attenzione alla distanza massima tra PKE e contattore di potenza. La distanza massima in caso di struttura separata della combinazione di partenze motore è limitata dalla lunghezza del cavo piatto che si trova in PKE32-COM.

Montaggio PKE-32-COM

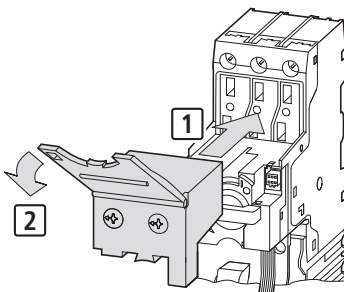
► Sull'apparecchio base PKE rimuovere l'elemento vuoto.



- Collegare PKE32-COM all'apparecchio base PKE.



- Montare l'unità di sgancio PKE di tipo "ampliato" (PKE-XTUA-...).



Montaggio PKE-SWD32

Prima del montaggio, PKE-SWD-32 deve essere adeguato alla grandezza del contattore. La impostazione avviene mediante il cursore di regolazione di PKE-SWD-32.



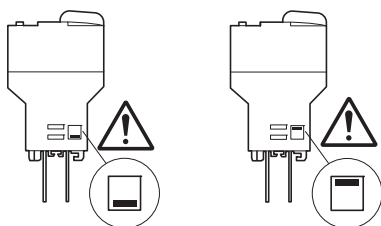
Attenzione!

PKE-SWD-32 può essere montato o smontato solo dopo aver disinserito la tensione di comando e il cavo di alimentazione.

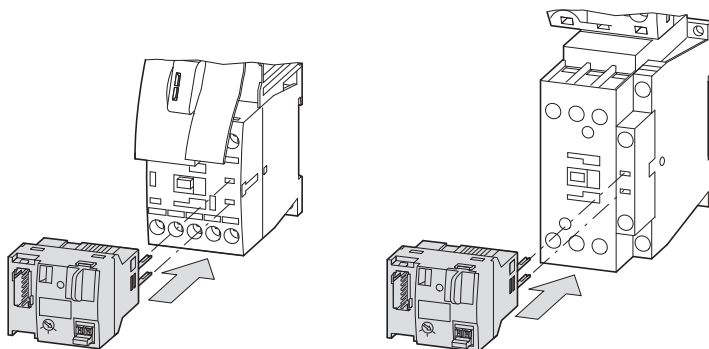
- Regolare il cursore di regolazione di PKE-SWD-32 in base al relativo contattore.

Le posizioni del cursore di regolazione sono associate alle varie grandezze del contattore come segue:

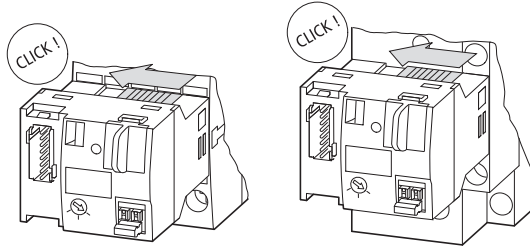
- Posizione in basso: DILM7, DILM9, DILM12, DILM15 (stato alla consegna)
- Posizione in alto: DILM17, DILM25, DILM32



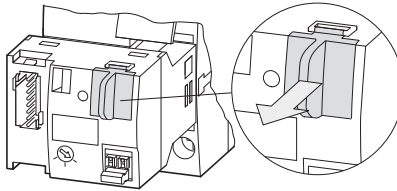
- Installare PKE-SWD32 sul contattore assegnato.



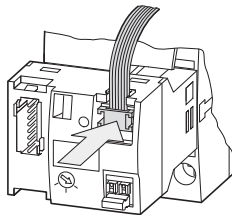
► Bloccare PKE-SWD32.



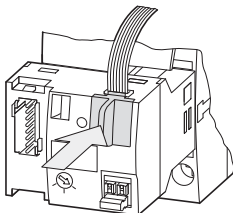
► Smontare la copertura dell'interfaccia di comunicazione.



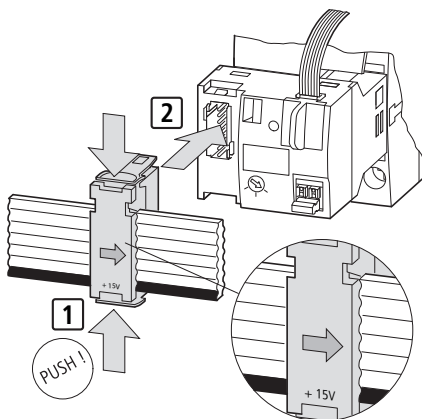
► Collegare PKE32-COM.



- Riposizionare la copertura dell'interfaccia di comunicazione.



- Collegare il connettore apparecchi SmartWire-Darwin al cavo di collegamento SmartWire-Darwin adattato.



Messa in servizio

Durante la messa in servizio avviene l'indirizzamento automatico di tutti gli utenti della rete SmartWire-Darwin mediante il gateway (azionamento del tasto di configurazione sul gateway). Durante il processo di indirizzamento il LED di diagnosi SmartWire-Darwin lampeggia. Al termine del processo di indirizzamento, il LED mostra una luce permanente verde.

Sostituzione dei moduli



Pericolo!

La sostituzione del modulo PKE-SWD-32 è consentita solo in assenza di tensione.

Dopo aver sostituito i moduli e ripristinato la tensione, premere il tasto di configurazione. Al nuovo modulo verrà assegnato un indirizzo.



Attenzione!

La sequenza di utenti SmartWire-Darwin non può essere modificata.



Pericolo!

La sostituzione della partenza motore o del contattore è consentita solo dopo lo spegnimento dell'intero sistema SmartWire-Darwin.

Stato apparecchi

Lo stato apparecchio dei singoli utenti SmartWire-Darwin è visualizzato con l'ausilio di un LED di diagnosi. Il LED di diagnosi segnala i seguenti stati:

Tabella 15: Segnalazioni diagnostiche del LED di stato SmartWire-Darwin

Denominazione	Colore	Stato	Segnalazione
Ready	Arancione	Luce permanente	Comando di manovra per contattore mediante SmartWire-Darwin
		Lampeggiante	Comunicazione con PKE interrotta, comando di manovra per contattore mediante SmartWire-Darwin
	Verde	Luce permanente	L'apparecchio funziona in modo corretto
		Lampeggiante (1 Hz)	<ul style="list-style-type: none"> • Processo di indirizzamento in corso – dopo l'accensione del gateway – dopo l'azionamento del tasto di configurazione sul gateway • Utente non nella configurazione attuale • Tipo non valido
		Lampeggiante (3 Hz)	<ul style="list-style-type: none"> • Posizione scorretta selettori manuali/automatici
			<ul style="list-style-type: none"> • Comunicazione con PKE interrotta

Programmazione

Dati ciclici PKE-SWD-32

PKE-SWD-32 dispone al massimo di cinque byte di ingresso e un byte di uscita.



Il numero dei byte di ingresso ciclici può essere adeguato mediante i diversi profili dati del modulo (→ paragrafo "Profili dati", pagina 157)

Ingressi

Byte 0:

Informazioni di stato: DILM, PKE, PKE-SWD-32

7	6	5	4	3	2	1	0
-	KP	-	F	A2	A1	KP	C

Bit di dati	Denominazione	Significato
0	C = Contactor	Posizione di commutazione contattore di potenza 0: Contattore non eccitato 1: Contattore eccitato
1	STAT	Stato PKE 0: PKE disinserito/sganciato 1: PKE inserito
2 - 3	A1, A2	Posizione 1-0-A interruttore 00: Posizione scorretta per oltre 4 secondi 01: Posizione A (comando di manovra mediante SWD) 10: Posizione 0 (contattore OFF) 11: Posizione 1 (contattore ON)
4	F = Failure	0: Nessun messaggio diagnostico 1: Segnalazione diagnostica dal modulo
6	P = Moduli presenti	0: Modulo non presente 1: Modulo presente

Byte 1:

Valore I_r impostato, motivi di sgancio, segnalazione conferma

7	6	5	4	3	2	1	0
ACKR	TRIPR	TRIPR	TRIPR	I_r	I_r	I_r	I_r

Bit di dati	Denominazione	Significato	Nota
0 - 3	I_r	Valore impostato I_r	→ paragrafo "Valore impostato I_r (I_r)"
4 - 6	TRIPR = Trip reason	Motivo dello scatto	→ paragrafo "Motivo dello scatto (TRIPR)"
7	ACKR = Acknowledge required	Conferma ZMR funzione manuale necessaria 0: Nessuna conferma necessaria 1: Conferma in caso di sovraccarico necessaria	→ paragrafo "Modalità di funzionamento ZMR manuale"

Byte 2:

Corrente del motore [%]

7	6	5	4	3	2	1	0
I-REL	I-REL	I-REL	I-REL	I-REL	I-REL	I-REL	I-REL

Bit di dati	Denominazione	Significato	Nota
0 - 7	I-REL	Corrente del motore [%]	→ paragrafo "Corrente del motore [%] (I-REL)"

Byte 3:

Immagine termica motore [%]

7	6	5	4	3	2	1	0
TH	TH	TH	TH	TH	TH	TH	TH

Bit di dati	Denominazione	Significato	Nota
0 - 7	TH	Immagine termica motore [%]	→ paragrafo "Immagine termica motore (TH)"

Byte 4:

Tipo unità di sgancio, classe d'intervento impostata

7	6	5	4	3	2	1	0
-	-	CLASS	CLASS	CLASS	TIPO	TIPO	TIPO

Bit di dati	Denominazione	Significato	Nota
0 - 2	TIPO	Tipo unità di sgancio	→ paragrafo "Tipo unità di sgancio (TYPE)", pagina 149
3 - 5	CLASS	Classe d'intervento impostata	→ paragrafo "Impostazione della classe d'intervento (CLASS)", pagina 150
6	non utilizzato	-	-
7	non utilizzato	-	-

Uscite

Byte 0:

Attivazione contattore, ZMR, modalità di funzionamento ZMR

7	6	5	4	3	2	1	0
-	-	-	-	ZMR H/A	ZMR	-	Q0

Bit di dati	Denominazione	Spiegazione	Nota
0	Q0	Pilotaggio contattore 0: Contattore OFF 1: Contattore ON	-
2	ZMR	Attivazione funzione ZMR 0: Disattivazione funzione ZMR 1: Attivazione funzione ZMR	→ paragrafo "Funzione del relè termico (ZMR)"
3	ZMR H/A	Modalità di funzionamento funzione ZMR 0: Funzione manuale 1: Funzione automatica	

Diagnosi

Il modulo segnala in caso di diagnosi (il bit 4 nel byte di ingresso 0 è configurato) le seguenti cause di guasto mediante la diagnosi del bus di campo specifica per l'apparecchio:

Valore	Significato	Rimedio	Nota
0x03	Comunicazione assente tra PKE-SWD-32 e unità di sgancio PKE	<ul style="list-style-type: none"> • Verificare se l'unità di sgancio PKE utilizzata è del tipo PKE-XTUA-... • Controllare i collegamenti di PKE32-COM ed eventualmente ricollegarlo. 	In questo stato il modulo può essere utilizzato anche per l'azionamento del contattore di potenza collegato. In caso di sovraccarico si verifica il sezionamento dei circuiti principali mediante PKE.
0x15	Nessun posizionamento chiaro del selettore 1-0-A per oltre 4 secondi	<ul style="list-style-type: none"> • Spostare il selettore 1-0-A in una delle tre posizioni definite. 	In questo stato il contattore di potenza collegato viene disattivato. Il bit field A1, A2 segnala il valore 0x00.

Valore impostato I_r (I_r)

Il valore impostato sull'apparecchio base PKE dello sganciatore termico è rappresentato dal bit field I_r (byte di ingresso 1, bit 0 - 3). Il valore di questo bit field indica il valore di corrente assoluto impostato per lo sganciatore termico, che varia in base all'unità di sgancio PKE selezionata. Per le diverse unità di sgancio PKE il bit field I_r ha il seguente significato:

Tabella 16: Bit field valore impostato I_r

Valore di corrente I_r impostato dello sganciatore termico					
Campo	Valore	PKE-XTUA-1,2	PKE-XTUA-4	PKE-XTUA-12	PKE-XTUA-32
I_r	0x0	0,30 A	1,00 A	3,00 A	8,00 A
	0x1	0,33 A	1,10 A	3,30 A	8,80 A
	0x2	0,36 A	1,20 A	3,60 A	9,70 A
	0x3	0,40 A	1,30 A	4,00 A	10,50 A
	0x4	0,43 A	1,42 A	4,30 A	11,50 A
	0x5	0,47 A	1,55 A	4,70 A	12,50 A
	0x6	0,50 A	1,70 A	5,00 A	13,50 A
	0x7	0,56 A	1,90 A	5,60 A	15,00 A
	0x8	0,63 A	2,10 A	6,30 A	17,00 A
	0x9	0,70 A	2,40 A	7,00 A	19,00 A
	0xA	0,77 A	2,60 A	7,70 A	20,50 A
	0xB	0,83 A	2,80 A	8,30 A	22,00 A
	0xC	0,90 A	3,00 A	9,00 A	24,00 A
	0xD	1,00 A	3,30 A	10,00 A	27,00 A
	0xE	1,10 A	3,70 A	11,00 A	29,00 A
	0xF	1,20 A	4,00 A	12,00 A	32,00 A

Motivo dello scatto (TRIPR)

In caso di anomalia o interruzione dei circuiti principali a causa di un guasto, il motivo dello scatto che ha portato all'interruzione viene segnalato mediante il bit field TRIPR. Il bit field TRIPR distingue tra i seguenti motivi di scatto:

Tabella 17: Bit field motivo dello scatto TRIPR

Campo	Valore	Spiegazione	Nota
TRIPR	0x0	Non definito	-
	0x1	Sovraccarico	PKE si è disinserito
	0x2	Corto circuito	PKE si è disinserito
	0x3	Mancanza di fase/ Asimmetria di fase	La disinserizione ha luogo con un'immagine termica del motore (TH) pari al 100 %
	0x4	Posizione di prova su PKE-XTUA	PKE si è disinserito
	0x5	Sovraccarico con funzione ZMR attivata	Il contattore di potenza si è disinserito, il valore dell'immagine termica del motore (TH) dopo la disinserizione è superiore al 100 %
	0x6	Non definito	-
	0x7	Non definito	-

I motivi di scatto trasmessi, ad eccezione del motivo di scatto 0x5 "Sovraccarico con funzione ZMR attivata" vengono resettati solo se i contatti principali del PKE si richiudono e un flusso di corrente viene rilevato attraverso l'unità di sgancio PKE.

Il reset del motivo di scatto 0x5 "Sovraccarico con funzione ZMR attivata" ha luogo se l'immagine termica del motore (TH) è inferiore al valore 100 %.

La segnalazione 0x3 "Mancanza di fase/ asimmetria di fase" si attiva quando viene misurata una differenza di corrente di fase pari al 50 % tra la più alta corrente di fase misurata e la fase interessata. Il reset di questa segnalazione avviene quando la differenza di corrente di fase è inferiore al valore 25 %. La segnalazione "Mancanza di fase/ asimmetria di fase" non porta ad un'interruzione forzata dei circuiti

principali. Per proteggere il motore collegato in caso di mancanza di fase/asimmetria di fase, in caso di sovracorrente si verifica una riduzione del tempo d'intervento al 40 % rispetto alla potenza simmetrica delle fasi. L'interruzione dei circuiti principali avviene prematuramente se l'immagine termica del motore raggiunge il valore 100 %.



La posizione di prova sull'unità di sgancio PKE induce uno sgancio di prova, se su tutti e tre i circuiti principali scorre almeno una corrente di fase pari al 60 % dell'indicazione minima dello sganciatore termico sull'unità di sgancio PKE.

Corrente del motore [%] (I-REL)

Mediante il byte di ingresso 2 PKE-SWD-32 fornisce la corrente motore attuale. La rappresentazione della corrente motore avviene come valore relativo nei campi da 0 % (0x00) a 255 % (0xFF). Il valore relativo trasmesso è calcolato dal valore della corrente di fase massima misurata rispetto al valore di corrente impostato dello sganciatore termico.

L'esattezza del dato di corrente relativo dipende dalla corrente di fase misurata, riferita alla portata dell'unità di sgancio PKE. Per una misurazione sufficientemente precisa della corrente di fase deve scorrere almeno una corrente di fase pari all'80 % dell'indicazione minima dello sganciatore termico impostabile sull'unità di sgancio PKE (ad es. unità di sgancio PKE-XTUA-4 $\rightarrow I_{\min} = 0,8 \times 1 \text{ A} = 0,8 \text{ A}$).

La massima precisione di misurazione del valore di corrente relativo trasmesso è pari al 5 %.



Il valore dell'immagine termica del motore può essere letto anche come oggetto aciclico (\leftrightarrow paragrafo "Dati aciclici", pagina 158).

Immagine termica motore (TH)

In base al campo di corrente selezionato e al flusso di corrente attuale, l'interruttore di protezione motore PKE calcola lo stato termico del motore e lo mette a disposizione come byte di dati. Il carico termico del motore viene rappresentato mediante il byte di ingresso 3. Questa rappresentazione avviene come valore relativo nei campi da 0 % (0x00) a 255 % (0xFF).

Un'interruzione dei circuiti principali in seguito ad un sovraccarico del motore si verifica se l'immagine termica del motore assume il valore 110 %. In caso di una mancanza di fase/asimmetria di fase, l'interruzione dei circuiti principali avviene ad un valore pari al 100 % dell'immagine termica del motore. In caso di un'asimmetria di fase e intervento in seguito ad un sovraccarico, il valore dell'immagine termica del motore viene incrementato dal 100 % al 110 %.



Se la messa in servizio del modulo di comunicazione PKE-SWD-32 (ad es. mediante l'estrazione e il reinserimento del connettore apparecchi SWD su PKE-SWD-32) avviene mentre l'immagine termica del motore dell'interruttore di protezione motore PKE è pari al valore 100 % o superiore, la predisposizione all'inserzione del contattore di potenza è presente solo se il valore scende al di sotto dell'indicazione 100 % dell'immagine termica del motore.

Tipo unità di sgancio (TYPE)

Grazie alla modularità del sistema, l'interruttore di protezione motore elettronico PKE consente di coprire diversi campi di corrente. In base al campo di corrente nell'apparecchio base PKE viene inserita un'altra unità di sgancio PKE. Le seguenti unità di sgancio PKE di tipo "ampliato" possono essere combinate con i due apparecchi base PKE12 e PKE32.

Tabella 18: Possibilità di combinazione apparecchio base PKE e unità di sgancio PKE

	PKE-XTUA-1,2	PKE-XTUA-4	PKE-XTUA-12	PKE-XTUA-32
PKE12	✓	✓	✓	X
PKE32	X	X	✓	✓

Il tipo di unità di sgancio PKE viene rappresentato dal bit field TYPE (byte di ingresso 4, bit 0 - 2). I valori di questo bit field sono associati alle seguenti unità di sgancio:

Tabella 19: Bit field tipo unità di sgancio

Campo	Valore	Tipo unità di sgancio
TIPO	0x0	PKE-XTUA-1,2
	0x1	PKE-XTUA-4
	0x2	PKE-XTUA-12
	0x3	PKE-XTUA-32
	0x4	Non definito
	0x5	Non definito
	0x6	Non definito
	0x7	Non definito



Il bit field TYPE può essere letto anche come oggetto dati aciclico (→ paragrafo "Dati aciclici", pagina 158).

Impostazione della classe d'intervento (CLASS)

Il bit field CLASS restituisce il valore della rotella di regolazione presente sull'unità di sgancio PKE relativa alla classe di intervento dello sgancio termico. I punti di regolazione del dispositivo di impostazione della classe d'intervento sono associati ai seguenti valori del bit field CLASS.

Tabella 20: Bit field Impostazione della classe d'intervento (CLASS)

Campo	Valore	Classe d'intervento impostata
CLASS	0x0	Class 5
	0x1	Class 10
	0x2	Class 15
	0x3	Class 20
	0x4	Posizione di prova
	0x5	Non definito
	0x6	Non definito
	0x7	Non definito

Funzione del relè termico (ZMR)

La funzione ZMR consente la disinserzione del motore mediante il contattore di potenza collegato in caso di sovraccarico. A tale fine il PKE invia attraverso il cavo dati del PKE32-COM il comando di disinserzione per il contattore di potenza sul PKE-SWD-32.

L'attivazione della funzione ZMR avviene mediante i dati di uscita del PKE-SWD-32 (byte di uscita 0 bit 2). In caso di sovraccarico e funzione ZMR disattivata ha luogo la disinserzione del motore collegato mediante l'interruttore di protezione motore elettronico PKE. Una disattivazione della funzione ZMR in caso di sovraccarico è possibile solo se l'immagine termina del motore è inferiore al valore 100 %.

**Pericolo!**

Per i teleinvertitori l'attivazione della funzione ZMR non deve avvenire, poiché questa modalità di funzionamento non garantisce la disinserzione del secondo contattore di potenza in caso di sovraccarico.

**Pericolo!**

Non disconnettere mai il collegamento di comunicazione tra PKE-SWD-32 e l'unità di sgancio PKE dopo un evento di sovraccarico con funzione ZMR attivata, perché si potrebbe verificare un'inserzione del contattore di potenza in presenza di un comando di manovra.

L'intervento in seguito ad un sovraccarico del motore ha luogo se l'immagine termica del motore del PKE raggiunge il valore 110 %. In questo caso il PKE-SWD-32 invia, attraverso il campo dati TRIPR (byte di ingresso 1, bit 4 - 6) il valore di bit 0x5. Questo valore rimane impostato fino a che l'immagine termica del motore torna al di sotto dell'indicazione 100 % e il contattore di potenza è di nuovo pronto per l'inserzione.

La predisposizione alla reinserzione del contattore di potenza può essere selezionata mediante le due modalità di funzionamento ZMR manuale e automatica.



La funzione ZMR può essere utilizzata solo nella posizione "A" del selettore 1-0-A.



In caso di asimmetria di fase e funzione ZMR attivata, dopo un intervento a 100 %, il valore dell'immagine termica del motore viene impostato a 110 %. La predisposizione all'inserzione del contattore di potenza disinserito è di nuovo possibile quando il valore scende al di sotto del 100 %.

Modalità di funzionamento ZMR manuale

Nella modalità di funzionamento ZMR manuale prima della reinserzione del contattore di potenza, è necessaria una conferma. La necessità di una conferma viene segnalata dal bit field ACKR (byte di ingresso 1, bit 7). Il valore di bit "1" segnala il rilevamento di un sovraccarico con funzione ZMR manuale attivata e la necessità di una conferma. Il valore di bit "0" segnala che non si è verificato alcun sovraccarico o che la conferma ha già avuto luogo. L'attivazione della modalità di funzionamento ZMR manuale avviene mediante l'invio del valore "0" nel bit field ZMR H/A (byte di uscita 0, bit 3).

La conferma della modalità di funzionamento ZMR manuale può avvenire nei due modi seguenti:

- Invio del comando "Contattore OFF" (byte di uscita 0, bit 0)
- Passaggio dalla modalità di funzionamento ZMR manuale alla modalità di funzionamento ZMR automatica mediante l'impostazione del bit ZMR H/A (byte di uscita 0, bit 3)

I seguenti diagrammi illustrano entrambe le possibilità di conferma di sovraccarico con modalità di funzionamento ZMR manuale attivata.

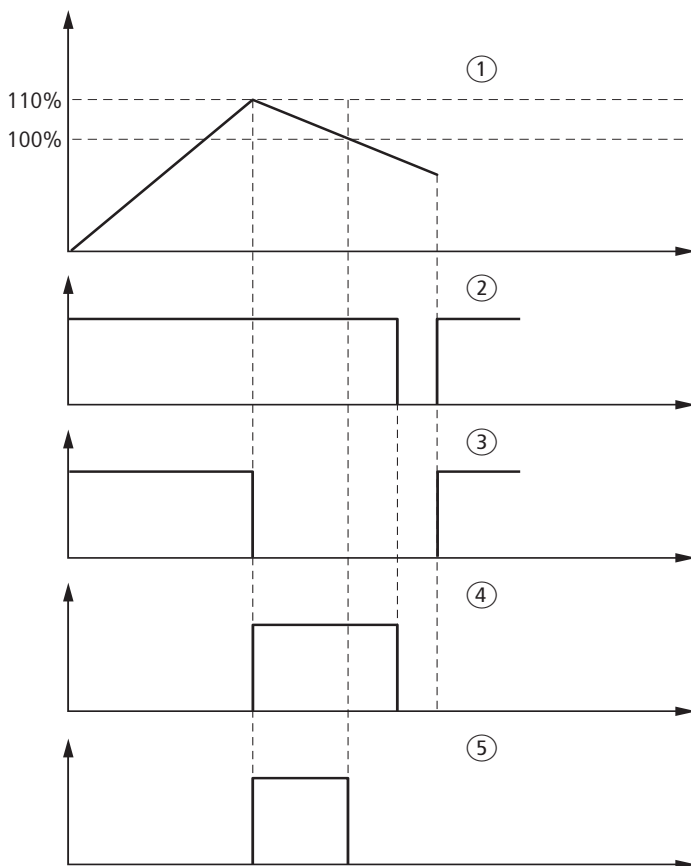


Figura 46: Conferma modalità di funzionamento ZMR manuale mediante il comando "Contattore OFF"

- ① Immagine termica motore
- ② Comando di manovra per contattore
- ③ Stato di commutazione contattore
- ④ Stato bit field ACKR
- ⑤ Segnalazione di sgancio: sovraccarico con funzione ZMR attivata

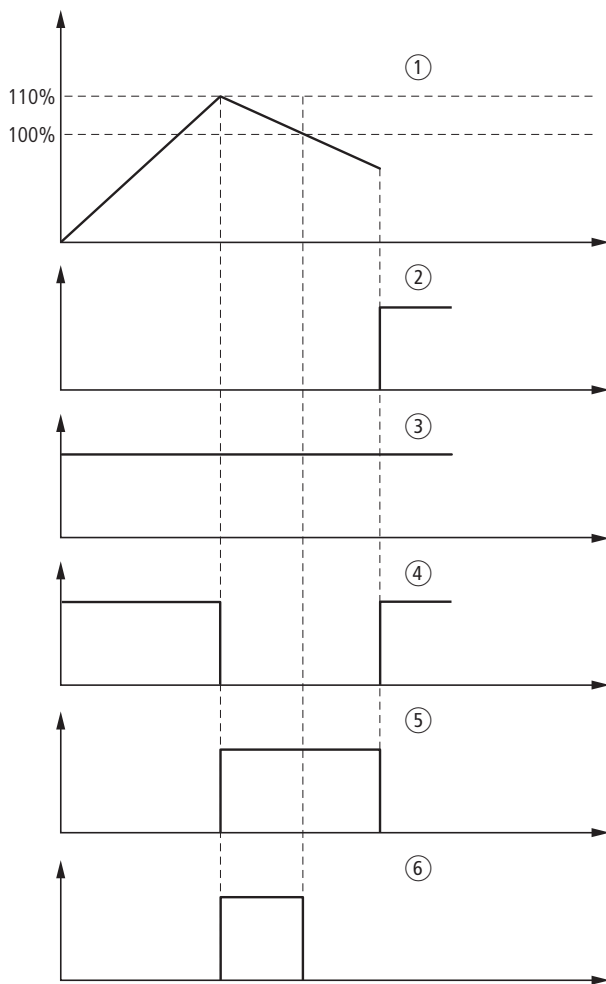


Figura 47: Conferma modalità di funzionamento ZMR manuale mediante la modifica della modalità di funzionamento ZMR

- ① Immagine termica motore
- ② Stato bit field ZMR H/A
- ③ Comando di manovra per contattore
- ④ Stato di commutazione contattore
- ⑤ Stato bit field ACKR
- ⑥ Segnalazione di sgancio: sovraccarico con funzione ZMR sganciata

**Attenzione!**

La funzione ZMR può essere disattivata solo dopo che il valore torna al di sotto dell'indicazione 100 % dell'immagine termica del motore.

Modalità di funzionamento ZMR automatica

Nella modalità di funzionamento ZMR automatica, la predisposizione alla reinserzione del contattore di potenza è possibile non appena il valore scende al di sotto dell'indicazione 100 % dell'immagine termica del motore. L'attivazione della modalità di funzionamento ZMR automatica avviene mediante l'impostazione del bit di uscita ZMR H/A (byte di uscita 0, bit 3).

**Pericolo!**

Se nella modalità di funzionamento ZMR automatica viene inviato il comando di inserzione per il contattore, il motore si riavvia dopo che il valore è sceso al di sotto dell'indicazione 100 % dell'immagine termica del motore.

Il seguente diagramma illustra il comportamento di commutazione del contattore di potenza in caso di sovraccarico con modalità di funzionamento ZMR automatica attivata.

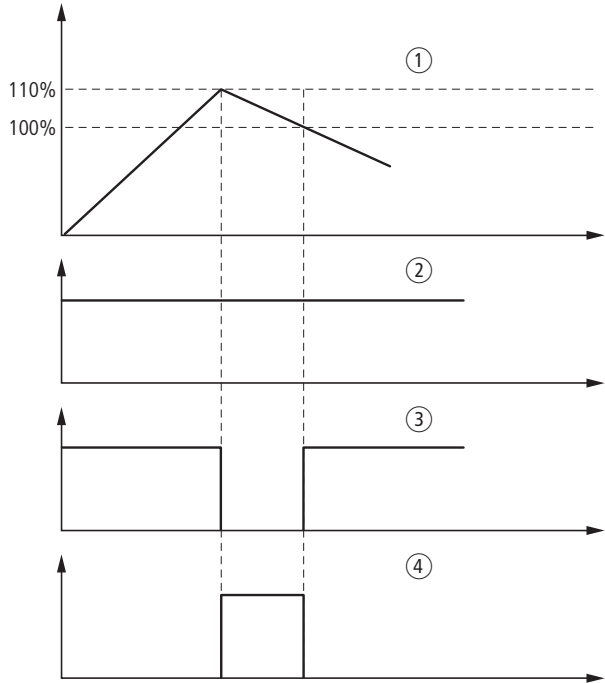


Figura 48: Modalità di funzionamento ZMR automatica

- ① Immagine termica motore
- ② Comando di manovra per contattore
- ③ Stato di commutazione contattore
- ④ Motivo dello scatto: sovraccarico con funzione ZMR attivata

Profili dati

La quantità di dati di ingresso ciclici di PKE-SWD-32 può essere adeguata all'applicazione mediante i diversi profili dati del modulo. La scelta dei profili dati avviene nel programma di configurazione hardware/programma di configurazione controllore.

Per PKE-SWD-32 sono disponibili i seguenti tre profili dati:

Tabella 21: Profili dati PKE-SWD-32

	Byte di ingresso 4	Byte di ingresso 3	Byte di ingresso 2	Byte di ingresso 1	Byte di ingresso 0
PKE-SWD-32 Profilo 1 (Moeller)	X	X	X	✓	✓
PKE-SWD-32 Profilo 2 (Moeller)	X	✓	✓	✓	✓
PKE-SWD-32 Profilo 3 (Moeller)	✓	✓	✓	✓	✓

Utilizzando i profili dati PKE-SWD-32 Profilo 1(Moeller), o PKE-SWD-32 Profilo 3 (Moeller)in associazione con il gateway SmartWire EU5C-SWD-CAN nel programma di configurazione del PLC è necessario immettere voci aggiuntive nel campo di taratura per Service Data Objects (SDO).



I byte di dati, che in determinati profili non vengono trasmessi in modo ciclico, possono essere letti anche come oggetti di dati aciclici (→ paragrafo "Dati aciclici", pagina 158).

Dati aciclici

Oltre ai byte di ingresso e uscita ciclici con PKE-SWD-32 è possibile leggere i seguenti oggetti aciclici.

Oggetto 1 [Indice 1]:

Byte 0:

7	6	5	4	3	2	1	0
I-REL	I-REL	I-REL	I-REL	I-REL	I-REL	I-REL	I-REL

Byte dati	Bit di dati	Denominazione	Spiegazione	Nota
0	0 - 7	I-REL	Corrente del motore [%]	→ paragrafo "Corrente del motore [%] (I-REL)", pagina 147

Oggetto 2 [Indice 2]:

Byte 0:

7	6	5	4	3	2	1	0
TH	TH	TH	TH	TH	TH	TH	TH

Byte dati	Bit di dati	Denominazione	Spiegazione	Nota
0	0 - 7	TH	Immagine termica motore [%]	→ paragrafo "Immagine termica motore (TH)"

Oggetto 3 [Indice 3]:

Byte 0:

7	6	5	4	3	2	1	0
-	-	CLASS	CLASS	CLASS	TIPO	TIPO	TIPO

Byte dati	Bit di dati	Denominazione	Spiegazione	Nota
0	0 - 2	TIPO	Tipo unità di sgancio	→ paragrafo "Tipo unità di sgancio (TYPE)", pagina 149
	3 - 5	CLASS	Classe d'intervento imposta	→ paragrafo "Impostazione della classe d'intervento (CLASS)"
	6	Non utilizzato	-	-
	7	Non utilizzato	-	-



Informazioni aggiuntive in merito alla trasmissione dati aciclica sono disponibili nel manuale MN05013002Z-IT (precedente denominazione AWB2723-1612it).

6 Collegamento per interruttori automatici di potenza compatti NZM

Introduzione

Il modulo SmartWire-Darwin NZM-XSWD-704 serve a interrogare un interruttore automatico di potenza con sganciatore elettronico (NZM 2,3,4) da un PLC e a rilevare quindi la posizione On/Off/Trip dell'interruttore e le correnti attuali. Il comando a distanza può essere manovrato attraverso il modulo. Il modulo NZM-XSWD-704 viene montato su una guida a scatto in un vano di installazione con grado di protezione min. IP 54 (quadro elettrico) e collegato a NZM con un cavo dati di 2,0 m di lunghezza. I contatti ausiliari e il comando a distanza vengono cablati separatamente.

Interoperabilità con i gateway SmartWire-Darwin

L'interoperabilità del modulo SmartWire-Darwin NZM-XSWD-704 è possibile solo se la versione firmware del gateway è adeguata. Le seguenti versioni firmware dei gateway SmartWire-Darwin garantiscono l'interoperabilità con il modulo SmartWire-Darwin NZM-XSWD-704:

Tabella 22: Versioni firmware SmartWire-Darwin gateway

SmartWire-Darwin gateway	Versione firmware
EU5C-SWD-CAN	V 1.10
EU5C-SWD-DP	V 1.10



La versione firmware del gateway SmartWire-Darwin può essere aggiornata con il programma SWD-Assist.

SWD-Assist

SWD-Assist, il software di progettazione e ordinazione, fornisce un valido aiuto nella progettazione della topologia SWD. SWD-Assist è un software che gira su Windows 2000 (SP 4), XP o Vista (32 Bit) e che vi accompagnerà nell'intera fase di progettazione di una topologia SWD. L'impiego del software SWD-Assist in combinazione con il modulo SmartWire-Darwin NZM-XSWD-704 è possibile a partire dalla versione V 1.11 del software. Il software è disponibile con download gratuito all'indirizzo:

<http://downloadcenter.moeller.net>

Struttura

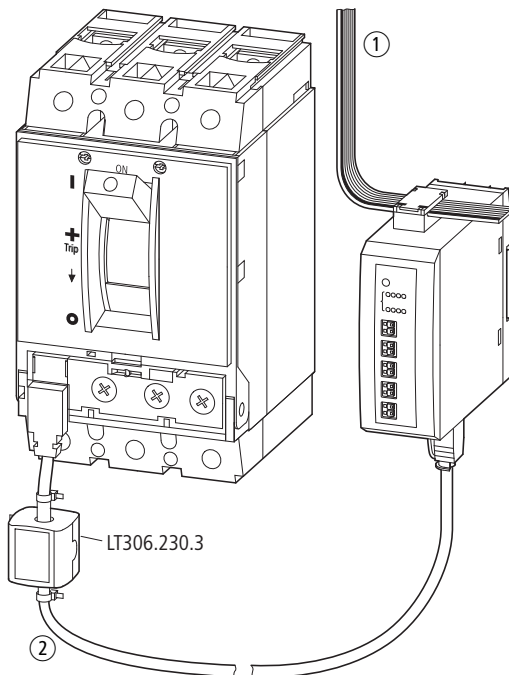


Figura 49: Struttura NZM con NZM-XSWD-704

- ① Collegamento SmartWire-Darwin
- ② Cavo dati NZM con NZM-XSWD-704

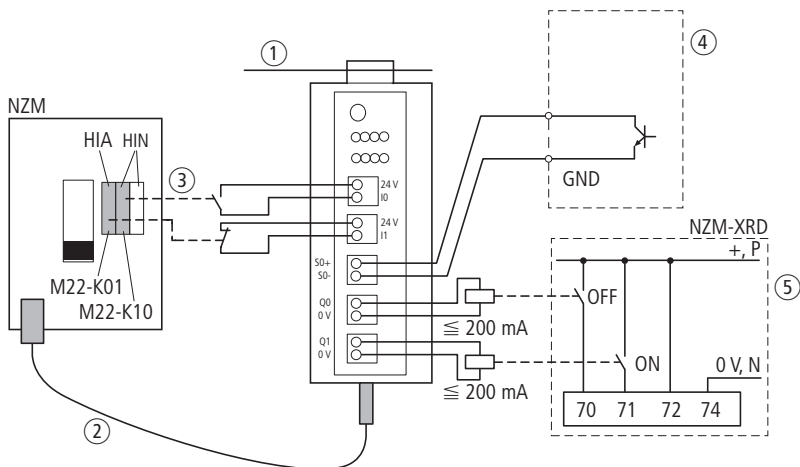


Figura 50: Collegamenti NZM-XSWD-704 agli interruttori automatici di potenza

- ① Collegamento SmartWire-Darwin
- ② Cavo dati NZM con NZM-XSWD-704
- ③ Contatti ausiliari in NZM
- ④ Apparecchio di rilevamento dell'energia XMC (esterno)
- ⑤ Modulo di comando a distanza

La massima lunghezza di linea degli ingressi e delle uscite è pari a 2 m.

Il connettore apparecchi SmartWire-Darwin con cavo di collegamento SmartWire-Darwin adattato viene collegato al modulo NZM-XSWD-704 mediante l'attacco ①.



Istruzioni complete per l'adattamento del connettore apparecchi SmartWire-Darwin (SWD4-8SF2-5) al cavo SmartWire-Darwin a 8 poli si trovano nel capitolo "Montare il connettore apparecchi SWD4-8SF2-5" del manuale MN05006002Z-IT (denominazione precedente AWB2723-1617it).

Elementi di visualizzazione e collegamento

Lo stato della rete del modulo è segnalato dal LED di diagnosi SmartWire-Darwin.

Gli altri LED hanno le seguenti funzioni:

C	on	Comunicazione con l'interruttore automatico di potenza esistente attraverso il cavo dati
	off	Comunicazione assente con l'interruttore automatico di potenza
2x-		Senza funzione
contatto NA	on	Per la segnalazione degli impulsi di energia S0 Un breve spegnimento segnala un impulso di energia
	off	Tensione di alimentazione assente su SWD
	lampeggiare ~ 1 Hz	Contatore energia invalido
I0	on	Tensione su I0
	off	Tensione assente su I0
I01	on	Tensione su I1
	off	Nessuna tensione su I1
Q0	on	Uscita Q0 on
	off	Uscita Q0 off
Q1	on	Uscita Q1 on
	off	Uscita Q1 off



Segnalazione dello stato di tensione degli ingressi:

LED I0	0	1	0	1
LED I1	0	0	1	1
Stato interruttore	-	off	trip	on



Segnalazione dello stato di tensione delle uscite:

LED Q0	0	1	0	1
LED Q1	0	0	1	1
Comando	-	OFF	ON	-

Collegamenti

Il modulo non ha bisogno di un'alimentazione ausiliaria, è alimentato completamente mediante il cavo di collegamento SmartWire-Darwin.

Ingressi:

- I0
Lo slot HIN (slot contatto ausiliario centrale o destro di NZM) è equipaggiato con un contatto NA e cablato tra i morsetti 24V e I0. Esso è responsabile della posizione del blocco manovra "on" o "off".
- I1
Lo slot HIA (slot sinistro di NZM) è equipaggiato con un contatto NC e cablato tra i morsetti 24V e I1. Esso è responsabile della segnalazione di sgancio.

Gli ingressi I0 e I1 sono rappresentati sui dati di stato nel byte 1, secondo il profilo PNO per apparecchiature, come illustrato nella tabella seguente:

Ingressi	Dati			
	Stato LS, byte 1, bit 2 + 3			
	Init	OFF	On	Trip
	00	01	10	11
I0	-	0	1	0
I1	-	1	1	0

Ingressi segnale energia S0+ e S0-

Questi ingressi sono cablati su un modulo di misurazione dell'energia esterno, ad es. l'assortimento NZM...XMC-S0. Il modulo di misurazione fornisce per un determinato quantum energetico un impulso S0, per cui un contatore rimanente su NZM-SWD-704 viene incrementato. Questo valore di conteggio contiene l'energia utilizzata e ha una grandezza di 32 bit.

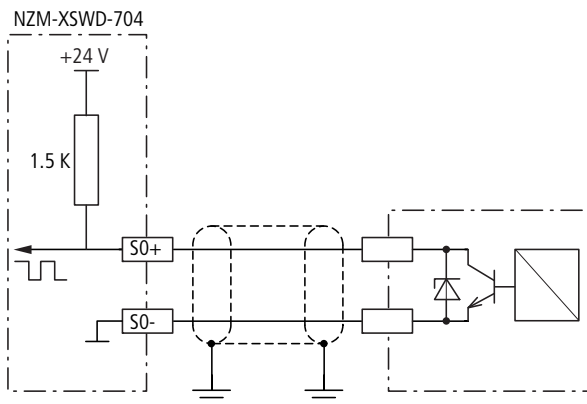


Figura 51: Collegamento dell'ingresso S0.

Se l'ingresso contatore non è necessario, i morsetti S0+ e S0- devono essere provvisti di un ponticello. Esso sopprime un fronte di salita al collegamento della tensione.



La resistenza 1,5 k Ω è integrata in NZM-XSWD-704 in modo fisso.

Uscite di comando Q0 e Q1

L'alimentazione delle uscite di comando per il modulo di comando a distanza viene prelevata dalla tensione di alimentazione del bus SWD. Le uscite possono essere caricate con max. 200 mA; i contattori DILA-22 devono essere utilizzati sempre come interfaccia per il modulo di comando a distanza NZM. Dopo un comando di manovra, un'uscita deve essere sempre "1" e un'uscita sempre "0". Cablaggio secondo figura 50.

Uscite	Dati			
	Byte di uscita 0, bit 0 + 1			
	non modific are 00	Commut azione OFF 01	Commut azione ON 10	non modific are 11
Q0	-	1	0	-
Q1	-	0	1	-

Se l'uscita è azionata, i morsetti Q0 o Q1 conducono una tensione di 24 V DC.

Sono possibili i seguenti comandi di manovra:

Stato	comando ammesso
on	OFF (?disinserire)
off	ON (inserire)
trip	OFF (?disinserire)

Il cavo di collegamento SmartWire-Darwin a 8 poli mette a disposizione, oltre al segnale di comunicazione, una tensione di 24 V DC per l'azionamento dei contattori ausiliari per il comando a distanza.



Attenzione!

NZM-XSWD-704 può eseguire comandi di manovra solo se gli ingressi I0 e I1 sono correttamente collegati al contatto ausiliario NZM.

Le uscite devono essere utilizzate solo per manovrare il comando a distanza. Con il comando a distanza è possibile realizzare solo un'inserzione/disinserzione in condizioni di normale esercizio. Un'eventuale interruzione in caso di guasto deve essere realizzata sempre mediante lo sganciatore di minima tensione.

Progettazione

NZM-XSWD-704 è alimentato completamente tramite il cavo Darwin, non è quindi necessaria un'alimentazione aggiuntiva. Il consumo di corrente è:

- Consumo di corrente bus (15 V): 35 mA
- Consumo di corrente U_{Aux} (24 V): 300 mA con comando a distanza attivo
- Consumo di corrente U_{Aux} (24 V): 100 mA con comando a distanza inattivo

A causa della potenza necessaria per i comandi a distanza, l'azionamento deve avvenire sempre mediante contattori ausiliari. Come contattori ausiliari vengono utilizzati DILA-22 con corrente di eccitazione e di ritenuta di 125 mA.

A titolo informativo sono qui elencati i possibili comandi a distanza:

Comando a distanza XRD:

- 110 - 240 V AC, 550 VA, max. 5 A
- 80 - 440 V AC, 650 VA, max. 1,7 A
- 24 - 250 V DC, 450 W, max. 18,75 A

Comando a distanza XR:

- 110 - 440 V AC, 350 VA, max. 3,2 A
- 24 - 250 V DC, 250 W, max. 10,4 A



Attenzione!

La somma del valore di eccitazione dei contattori da eccitare contemporaneamente e la somma della potenza di ritenuta dei contattori eccitati per rete SmartWire-Darwin non deve superare 72 W. Se necessario deve essere utilizzato un modulo Power Feeder aggiuntivo (EU5C-SWD-PF1-1, EU5C-SWD-PF-2) (→ capitolo "Moduli Power EU5C-SWD-PF1-1, EU5C-SWD-PF2-1", pagina 11).



Desumere i dati relativi al consumo di corrente dalla tabella „Allegato“, a pagina 187.

I morsetti di collegamento su NZM-XSWD-704 sono idonei per cavi da AWG24 a AWG16 e conduttori flessibili con sezione da 0,25 mm² a 1,5 mm².

Se si utilizzano capicorda, la lunghezza del puntale non deve superare 8 mm.

Il numero massimo di utenti NZM-XSWD-704 in una linea Darwin dipende dal bus di campo-gateway utilizzato e dal profilo dati selezionato.

PROFIBUS-DP: max. 58 utenti possibili
max. 242 byte/linea

PROFIBUS-DP	Profilo dati 1	Profilo dati 2	Profilo dati 3	Profilo dati 4
numero massimo NZM-XSWD-704/linea	58	22	15	7

CANOpen: max. 99 utenti possibili
max. 256 byte/linea

CANOpen	Profilo dati 1	Profilo dati 2	Profilo dati 3	Profilo dati 4
numero massimo NZM-XSWD-704/linea	42	11	8	4

Applicazioni di sicurezza

Per la maggior parte delle applicazioni, oltre al normale azionamento deve essere previsto lo spegnimento in caso di emergenza o per l'apertura delle porte di sicurezza. Esso può essere realizzato mediante un adeguato controllo del contattore. Una disinserzione dell'interruttore automatico di potenza mediante un "arresto d'emergenza", quindi mediante lo spegnimento dell'alimentazione 24 V, non è possibile e normalmente nemmeno auspicabile. Senza l'alimentazione 24 V lo stato dell'interruttore automatico di potenza non può essere modificato e segnalato. Il funzionamento del bus in questo caso viene mantenuto.

Montaggio NZM-XSWD-704

Il montaggio del modulo sulla guida a scatto avviene ad una distanza massima di 2 m dall'interruttore automatico di potenza. Rispetto a NZM deve essere osservata una distanza minima di 60 mm.

Messa in servizio

Durante la messa in servizio avviene l'indirizzamento automatico di tutti gli utenti della rete SmartWire-Darwin mediante il gateway (azionamento del tasto di configurazione sul gateway). Durante il processo di indirizzamento il LED di diagnosi SmartWire-Darwin lampeggia. Al termine del processo di indirizzamento, il LED mostra una luce permanente verde.

Sostituzione dei moduli



Pericolo!

La sostituzione del modulo SmartWire-Darwin è consentita solo in assenza di tensione.

Dopo aver sostituito i moduli e ripristinato la tensione, premere il tasto di configurazione. Al nuovo modulo verrà assegnato un indirizzo.



Attenzione!

La sequenza di utenti SmartWire-Darwin non può essere modificata.

Programmazione**Dati ciclici****Profili dati**

Per i dati ciclici sono disponibili quattro diversi profili. Il profilo dati 1 contiene solo i dati di stato digitali dell'interruttore, negli altri profili si aggiungono i valori relativi alla corrente e all'energia. Il profilo 4 contiene tutte le informazioni di NZM.

Tabella 23: Profili dati NZM-XSWD-704

	Profilo 1	Profilo 2 (default)	Profilo 3	Profilo 4
Byte intero	3	11	15	31
Dati di stato digitali	X	X	X	X
Correnti superiori	-	X	X	X
Valori energia	-	-	X	X
Valori impostati e dati interruttore	-	-	-	X



I byte di dati, che in determinati profili non vengono trasmessi in modo ciclico, possono essere letti anche come oggetti di dati aciclici (→ paragrafo "Dati aciclici", pagina 186).

La struttura dei dati del profilo 1 e 2 corrisponde a partire dal byte 1 al profilo LVSG (Low Voltage Switchgear) dell'organizzazione utenti PROFIBUS (PNO).

Tabella 24: Prospetto dei profili dati di NZM-XSWD-704

Byte	Profilo 1	Profilo 2	Profilo 3	Profilo 4
0	Byte di stato SWD	Byte di stato SWD	Byte di stato SWD	Byte di stato SWD
1	Byte di stato 0 LVSG	Byte di stato 0 LVSG	Byte di stato 0 LVSG	Byte di stato 0 LVSG
2	Byte di stato 1 LVSG	Byte di stato 1 LVSG	Byte di stato 1 LVSG	Byte di stato 1 LVSG
3/4	-	Corrente I1	Corrente I1	Corrente I1
5/6	-	Corrente I2	Corrente I2	Corrente I2
7/8	-	Corrente I3	Corrente I3	Corrente I3
9/10	-	Corrente I _{max}	Corrente I _{max}	Corrente I _{max}
11	-	-	Valore S0 parte high	Valore S0 parte high
12	-	-	Valore S0 parte high	Valore S0 parte high
13	-	-	Valore S0 parte low	Valore S0 parte low
14	-	-	Valore S0 parte low	Valore S0 parte low
15	-	-	-	Valore impostato LS per I _r
16	-	-	-	Valore impostato I _i
17	-	-	-	Valore impostato t _r
18	-	-	-	Valore impostato I _{sd}
19	-	-	-	Valore impostato t _{sd}
20	-	-	-	Valore impostato I _g
21	-	-	-	Valore impostato t _g
22	-	-	-	I ² t di LS on/off
23	-	-	-	Numero di serie NZM H-byte
24	-	-	-	Numero di serie NZM M-byte
25	-	-	-	Numero di serie NZM L-byte
26	-	-	-	Tipo LS

Byte	Profilo 1	Profilo 2	Profilo 3	Profilo 4
27	-	-	-	Funzione LS
28	-	-	-	Versione NZM
29	-	-	-	Modulo di guasto a terra
30	-	-	-	inutilizzato

Dati di stato digitali: Profilo 1

Byte	Bit								Descrizione	Nota
	7	6	5	4	3	2	1	0		
0								X	1 = Guasto interno in NZM-XSWD-704	-
0								X	1 = Corto circuito uscita Q0 o Q1	-
0						X			1 = Contatore energia invalido	Rilevato guasto in FRAM
0					X				1 = segnalazione di sovraccarico 2 > 120 %	$I > 120 \% I_r$
0				X					1 = Messaggio diagnostico presente	da XSWD-704
0		X							1 = XSWD-704 presente 0 = XSWD-704 non presente	P o PRSNT
1							X	X	Posizione LS: • 01 = LS collegato • 11 = Nessun LS collegato	-
1					X	X			Stato LS: • 00 = Init • 01 = OFF • 10 = ON • 11 = Trip	-
1				X					Predisposizione all'inserzione	Identico con posizione "OFF"
1	X								1 = segnalazione di sovraccarico 1 > 100 %	$I > 100 \% I_r$

Byte	Bit								Descrizione	Nota
	7	6	5	4	3	2	1	0		
2							X		Avvertenza generale	Avvertenza carico o segnalazione di sovraccarico 1 o segnalazione di sovraccarico 2
2		X	X	X					000 = OK 001 = Trip I_r 010 = Trip I_i 011 = Trip I_{sd} 100 = Trip I_g 101 = TripTemp o Trip Err 110 = Trip I_r in conduttore di neutro	Motivo dello scatto ¹⁾ Nessuno scatto Scatto lungo Scatto immediato Scatto breve Scatto guasto di terra Protezione estesa Sovracorrente conduttore di neutro
2	X								1 = Avvertenza carico > 70 %	$I > 70\% I_r$

- 1) Viene visualizzata sempre l'ultima causa di scatto registrata. Il ripristino avviene mediante l'inserzione dell'interruttore o spegnendo e riaccendendo l'alimentazione. Prima della visualizzazione della causa dello scatto possono trascorrere 30 s. Dopo uno scatto vengono visualizzati i valori di corrente misurati per ultimi (valori effettivi).

Correnti: Profilo 2

Il profilo 2 contiene i dati di stato digitali e le correnti di fase, indicate nella tabella.

Byte	Bit								Descrizione	Nota
	7	6	5	4	3	2	1	0		
3	X	X	X	X	X	X	X	X	Corrente I1 [A] ¹⁾	Valore effettivo
4	X	X	X	X	X	X	X	X	Corrente I1 [A] ¹⁾	
5	X	X	X	X	X	X	X	X	Corrente I2 [A] ¹⁾	
6	X	X	X	X	X	X	X	X	Corrente I2 [A] ¹⁾	
7	X	X	X	X	X	X	X	X	Corrente I3 [A] ¹⁾	
8	X	X	X	X	X	X	X	X	Corrente I3 [A] ¹⁾	
9	X	X	X	X	X	X	X	X	Corrente I _{max} [A] ¹⁾	
10	X	X	X	X	X	X	X	X	Corrente I _{max} [A] ¹⁾	

1) in caso di GSD (Moel4d14.gsd) secondo Motorola le correnti sono indicate nella sequenza H-Byte, L-Byte, in caso di GSD (Moe4d14.gsd) secondo Intel le correnti sono indicate come valori word.

Valori energia: Profilo 3

Il profilo 3 contiene oltre ai dati del profilo 2 i valori energia, indicati nella tabella.

Byte	Bit								Descrizione	Nota
	7	6	5	4	3	2	1	0		
11	X	X	X	X	X	X	X	X	Valore energia parte high	Valore contatore S0 32 bit
12	X	X	X	X	X	X	X	X	Valore energia parte high	Valore contatore S0 32 bit
13	X	X	X	X	X	X	X	X	Valore energia parte low	Valore contatore S0 32 bit
14	X	X	X	X	X	X	X	X	Valore energia parte low	Valore contatore S0 32 bit

Parametri effettivi e dati interruttore: Profilo 4

Il profilo 4 contiene i dati di stato digitali, le correnti di fase, i valori energia e i dati interruttore con i valori correntemente impostati.

Byte	Valore dec.	Descrizione	Nota
15	0	$I_r = 0,5 \times I_n$	Valore impostato per I_r
15	1	$I_r = 0,55 \times I_n$	
15	2	$I_r = 0,6 \times I_n$	
15	3	$I_r = 0,65 \times I_n$	
15	4	$I_r = 0,7 \times I_n$	
15	5	$I_r = 0,75 \times I_n$	
15	6	$I_r = 0,8 \times I_n$	
15	7	$I_r = 0,85 \times I_n$	
15	8	$I_r = 0,9 \times I_n$	
15	9	$I_r = 0,925 \times I_n$	
15	10	$I_r = 0,95 \times I_n$	
15	11	$I_r = 0,975 \times I_n$	
15	12	$I_r = 1,0 \times I_n$	

		<ul style="list-style-type: none"> NZM2-AE, -AEF-NA, -VE, -VE-NA, -VEF-NA NZM4-AE, -AE-NA, -AEF-NA, -VE, -VE-NA, -VEF-NA 	
16	0	$I_i = 2 \times I_n$	Valore impostato per I_i
16	1	$I_i = 3 \times I_n$	
16	2	$I_i = 4 \times I_n$	
16	3	$I_i = 5 \times I_n$	
16	4	$I_i = 6 \times I_n$	
16	5	$I_i = 7 \times I_n$	
16	6	$I_i = 8 \times I_n$	
16	7	$I_i = 10 \times I_n$	
16	8	$I_i = 12 \times I_n$	

Byte	Valore dec.	Descrizione	Nota
<ul style="list-style-type: none"> NZM3-AE-250, -AE-400, -AE-250, -AE-400-NA, -AEF-250...400-NA, -VE-250, -VE-400, -VE-250, -VE-400-NA, -VEF-250...400-NA 			
16	0	$l_i = 2 \times l_n$	Valore impostato per l_i
16	1	$l_i = 3 \times l_n$	
16	2	$l_i = 4 \times l_n$	
16	3	$l_i = 5 \times l_n$	
16	4	$l_i = 6 \times l_n$	
16	5	$l_i = 7 \times l_n$	
16	6	$l_i = 8 \times l_n$	
16	7	$l_i = 9 \times l_n$	
16	8	$l_i = 11 \times l_n$	
<ul style="list-style-type: none"> NZM3-AE-630, -AE-630-NA, -AEF-450...550-NA, -AEF-600-NA, VE-630, -VE-600-NA, -VEF-450...550-NA, -VEF-600-NA 			
16	0	$l_i = 2 \times l_n$	Valore impostato per l_i
16	1	$l_i = 2,5 \times l_n$	
16	2	$l_i = 3 \times l_n$	
16	3	$l_i = 3,5 \times l_n$	
16	4	$l_i = 4 \times l_n$	
16	5	$l_i = 5 \times l_n$	
16	6	$l_i = 6 \times l_n$	
16	7	$l_i = 7 \times l_n$	
16	8	$l_i = 8 \times l_n$	

Byte	Valore dec.	Descrizione	Nota
		<ul style="list-style-type: none"> NZM2-ME, -SE...-NA NZM3-ME-220, -350, -450, -SE-220, -SE-350, -SE-450-NA NZM4-ME, -SE...-NA 	
16	0	$I_i = 2 \times I_r$	Valore impostato per I_i
16	1	$I_i = 3 \times I_r$	
16	2	$I_i = 4 \times I_r$	
16	3	$I_i = 5 \times I_r$	
16	4	$I_i = 6 \times I_r$	
16	5	$I_i = 8 \times I_r$	
16	6	$I_i = 10 \times I_r$	
16	7	$I_i = 12 \times I_r$	
16	8	$I_i = 14 \times I_r$	

		<ul style="list-style-type: none"> NZMX-VEF...-NA, -VE...-NA NZM2-ME...-NA 	
17	0	$t_r = 2$	Valore impostato per t_r [contatto NA]
17	1	$t_r = 4$	
17	2	$t_r = 6$	
17	3	$t_r = 8$	
17	4	$t_r = 10$	
17	5	$t_r = 12$	
17	6	$t_r = 14$	
17	7	$t_r = 17$	
17	8	$t_r = 20$	

Byte	Valore dec.	Descrizione	Nota
• NZM3-4-VE630			
17	0	$t_r = 2$	Valore impostato per t_r [contatto NA]
17	1	$t_r = 4$	
17	2	$t_r = 6$	
17	3	$t_r = 8$	
17	4	$t_r = 10$	
17	5	$t_r = 14$	
17	6	$t_r = \text{infinito}$	
17	7	$t_r = 2$	
17	8	$t_r = 2$	
Tutti gli altri			
17	0	$t_r = 2$	Valore impostato per t_r [contatto NA]
17	1	$t_r = 4$	
17	2	$t_r = 6$	
17	3	$t_r = 8$	
17	4	$t_r = 10$	
17	5	$t_r = 14$	
17	6	$t_r = 17$	
17	7	$t_r = 20$	
17	8	$t_r = \text{infinito}$	

Byte	Valore dec.	Descrizione	Nota
<ul style="list-style-type: none"> NZM3-VE-630, -VE-250...400-NA, , -VEF-250...400-NA, -VE-450...600-NA, -VEF-450...600-NA 			
18	0	$I_{sd} = 1,5 \times I_r$	Valore impostato per I_{sd}
18	1	$I_{sd} = 2 \times I_r$	
18	2	$I_{sd} = 2,5 \times I_r$	
18	3	$I_{sd} = 3 \times I_r$	
18	4	$I_{sd} = 3,5 \times I_r$	
18	5	$I_{sd} = 4 \times I_r$	
18	6	$I_{sd} = 5 \times I_r$	
18	7	$I_{sd} = 6 \times I_r$	
18	8	$I_{sd} = 7 \times I_r$	
<ul style="list-style-type: none"> NZM4-VE2000 			
18	0	$I_{sd} = 2 \times I_r$	Valore impostato per I_{sd}
18	1	$I_{sd} = 2,5 \times I_r$	
18	2	$I_{sd} = 3 \times I_r$	
18	3	$I_{sd} = 3,5 \times I_r$	
18	4	$I_{sd} = 4 \times I_r$	
18	5	$I_{sd} = 4,5 \times I_r$	
18	6	$I_{sd} = 5 \times I_r$	
18	7	$I_{sd} = 5,5 \times I_r$	
18	8	$I_{sd} = 6 \times I_r$	

Byte	Valore dec.	Descrizione	Nota
18	0	$I_{sd} = 2 \times I_r$	Valore impostato per I_{sd}
18	1	$I_{sd} = 3 \times I_r$	
18	2	$I_{sd} = 4 \times I_r$	
18	3	$I_{sd} = 5 \times I_r$	
18	4	$I_{sd} = 6 \times I_r$	
18	5	$I_{sd} = 7 \times I_r$	
18	6	$I_{sd} = 8 \times I_r$	
18	7	$I_{sd} = 9 \times I_r$	
18	8	$I_{sd} = 10 \times I_r$	

Byte	Valore dec.	Descrizione	Nota
19	0	$t_{sd} = 0$	Valore impostato per t_{sd} [ms]
19	1	$t_{sd} = 20$	
19	2	$t_{sd} = 60$	
19	3	$t_{sd} = 100$	
19	4	$t_{sd} = 200$	
19	5	$t_{sd} = 300$	
19	6	$t_{sd} = 500$	
19	7	$t_{sd} = 750$	
19	8	$t_{sd} = 1000$	
20	0	$I_g = 0,2 \times I_n$	Valore impostato per I_g
20	1	$I_g = 0,35 \times I_n$	
20	2	$I_g = 0,4 \times I_n$	
20	3	$I_g = 0,5 \times I_n$	
20	4	$I_g = 0,6 \times I_n$	
20	5	$I_g = 0,7 \times I_n$	
20	6	$I_g = 0,8 \times I_n$	
20	7	$I_g = 0,9 \times I_n$	
20	8	$I_g = 1,0 \times I_n$	
21	0	$t_g = 0$	Valore impostato per t_g [ms]
21	1	$t_g = 20$	
21	2	$t_g = 60$	
21	3	$t_g = 100$	
21	4	$t_g = 200$	
21	5	$t_g = 300$	
21	6	$t_g = 500$	
21	7	$t_g = 750$	
21	8	$t_g = 1000$	

Byte	Valore dec.	Descrizione	Nota
22	1 = I ² t[A] attivato 0 = I ² t[A] disattivato		
23		Numero di serie NZM H-byte	
24		Numero di serie NZM M-byte	
25		Numero di serie NZM L-byte	
26		Tipo LS	
27		Funzione LS	
28		Indice principale, bit 7, 6	Versione firmware NZM
		Indice secondario 1, bit 5 - 3	
		Indice secondario 2, bit 2 - 0	
29		0 = Modulo di guasto a terra NZM non presente	
29		16 = Modulo di guasto a terra NZM presente	
30		riserva	

Uscite

La struttura dei dati corrisponde al profilo LVSG (Low Voltage Switchgear) dell'organizzazione utenti PROFIBUS (PNO) che definisce dati di uscita a 2 byte. Tutte le funzioni del secondo byte non sono supportate. È quindi necessario un byte vuoto (byte 1), per garantire la compatibilità dell'apparecchio con il profilo LVSG. Per il ripristino del valore energia è previsto un byte aggiuntivo.

Byte	Bit								Descrizione	Nota
	7	6	5	4	3	2	1	0		
0							0	0	Non modificare lo stato	-
0							0	1	Disinserzione	Comando di manovra
0							1	0	Inserzione	Comando di manovra
0							1	1	Non modificare lo stato	-
1									Non utilizzato	-
2	1	0	0	0	0	0	0	0	Azzerare il contatore elettrico	Contatore elettrico

Decodifica di LS-Type e identificazione LS

A causa della molteplicità dei diversi tipi NZM la decodifica è dispendiosa ed è quindi disponibile in un modulo funzionale completo. È inoltre disponibile una descrizione separata "Decodifica di LS-Type e identificazione LS".

Entrambi possono essere scaricati al seguente indirizzo:

ftp://ftp.moeller.net/CIRKUIT-BREAKER/KOMMUNIKATION/NZM_XSWD_704/

Diagnosi

Il modulo segnala in caso di diagnosi (il bit 0 nel byte di ingresso 4 è configurato) le seguenti cause di guasto:

Valore	Significato	Rimedio	Nota
0x03	Nessun interruttore automatico di potenza collegato	<ul style="list-style-type: none"> – Verificare il cavo di collegamento con l'interruttore automatico di potenza. – Eventualmente sostituire l'interruttore e il cavo. 	Gli stati degli ingressi e delle uscite digitali sono trasmessi in questo stato.
0x13	Corto circuito uscita Q0 o Q1	<ul style="list-style-type: none"> – Controllare il cablaggio delle uscite. 	
0x14	Guasto interno in NZM-XSWD-704	<ul style="list-style-type: none"> – Tentare il reset riapplicando la tensione. – Sostituire il modulo. 	
0x16	Contatore energia invalido	<ul style="list-style-type: none"> – Azzerare il valore del contatore mediante un comando di uscita e controllare se l'errore è stato eliminato. – Sostituire il modulo, la memoria è difettosa. 	Si è verificato un errore di memoria in NZM-XSWD-704.

Dati aciclici

Oltre alla trasmissione dati ciclica tramite NZM-XSWD-704 è possibile leggere due oggetti in modo aciclico.

L'oggetto 1 contiene i valori impostati per NZM. I dati corrispondono ai byte 15 - 22 del profilo dati 4.

L'oggetto 2 contiene i dati interruttore di NZM. I dati corrispondono ai byte 23 - 30 del profilo dati 4.

Tabella 25: Descrizione oggetto

Nome oggetto	Numero slot	Indice	Lunghezza [byte]	Accesso
Parametro effettivo	Indirizzo Darwin di XSWD-704	1	8	R
Dati interruttore	Indirizzo Darwin di XSWD-704	2	8	R

È sensato leggere i dati di processo attuali in modo ciclico attraverso il profilo 2 e all'occorrenza rilevare i parametri effettivi e i dati interruttore in modo aciclico. Questa procedura consente di ridurre al minimo il carico per il bus.



Informazioni aggiuntive in merito alla trasmissione dati aciclica sono disponibili nel manuale MN05013002Z-IT (precedente denominazione AWB2723-1612it).

Allegato

Massimo assorbimento di corrente La tabella seguente mostra il massimo assorbimento di corrente dei singoli elementi funzionali.

Assorbimento di corrente 15 V SWD tensione di alimentazione

Tipo	Dati per ordinazione	Assorbimento di corrente [mA]	Note
M22-SWD-K11	115964	7	–
M22-SWD-K22	115965	7	–
M22-SWD-LED-W	115966	19	–
M22-SWD-LED-B	115967	19	–
M22-SWD-LED-G	115968	19	–
M22-SWD-LED-R	115969	19	–
M22-SWD-K11LED-W	115972	19	–
M22-SWD-K11LED-B	115973	19	–
M22-SWD-K11LED-G	115974	19	–
M22-SWD-K11LED-R	115975	19	–
M22-SWD-K22LED-W	115978	19	–
M22-SWD-K22LED-B	115979	19	–
M22-SWD-K22LED-G	115980	19	–
M22-SWD-K22LED-R	115981	19	–
M22-SWD-KC11	115995	7	–
M22-SWD-KC22	115996	7	–
M22-SWD-LEDC-W	115997	19	–
M22-SWD-LEDC-B	115998	19	–
M22-SWD-LEDC-G	115999	19	–
M22-SWD-LEDC-R	116000	19	–
M22-SWD-K11LEDC-W	116003	19	–
M22-SWD-K11LEDC-B	116004	19	–
M22-SWD-K11LEDC-G	116005	19	–
M22-SWD-K11LEDC-R	116006	19	–
M22-SWD-K22LEDC-W	116009	19	–
M22-SWD-K22LEDC-B	116010	19	–
M22-SWD-K22LEDC-G	116011	19	–
M22-SWD-K22LEDC-R	116012	19	–

Tipo	Dati per ordinazione	Assorbimento di corrente [mA]	Note
DIL-SWD-32-001	118560	40	–
DIL-SWD-32-002	118561	40	–
PKE-SWD-32	126895	58	–
NZM-XSWD-704	135530	35	–
EU5E-SWD-8DX	116381	12	–
EU5E-SWD-4D4D	116382	45	–
EU5E-SWD-4D2R	116383	45	–
M22-SWD-I1-LP01	115990	17	con resistenza di terminazione inserita
M22-SWD-I2-LP01	115991	17	
M22-SWD-I3-LP01	115992	17	
M22-SWD-I4-LP01	115993	17	
M22-SWD-I6-LP01	115994	17	
SWD4-RC8-10	116020	17	

Assorbimento di potenza/di corrente, tensione di comando SWD a 24 V U_{AUX}

		DIL-SWD-32-...
Potenza di eccitazione		
per DILM 7-9	W	3
per DILM 12-15	W	4,5
per DILM 17-38	W	12
Corrente di eccitazione		
per DILM 7-9	mA	125
per DILM 12-15	mA	188
per DILM 17-38	mA	500
Potenza di ritenuta		
per DILM 7-9	W	3
per DILM 12-15	W	4,5
per DILM 17-3	W	0,5
Corrente di ritenuta		
per DILM 7-9	mA	125
per DILM 12-15	mA	188
per DILM 17-38	mA	21
		NZM-XSWD-704
Corrente		
con comando a distanza attivo	mA	300
con comando a distanza	mA	100

Fabbisogno di dati (byte) degli utenti SWD

Utente SWD	Input	Output
M22-SWD-K11	1	0
M22-SWD-K22	1	0
M22-SWD-LED-W	1	1
M22-SWD-LED-B	1	1
M22-SWD-LED-G	1	1
M22-SWD-LED-R	1	1
M22-SWD-K11LED-W	1	1
M22-SWD-K11LED-B	1	1
M22-SWD-K11LED-G	1	1
M22-SWD-K11LED-R	1	1
M22-SWD-K22LED-W	1	1
M22-SWD-K22LED-B	1	1
M22-SWD-K22LED-G	1	1
M22-SWD-K22LED-R	1	1
M22-SWD-KC11	1	0
M22-SWD-KC22	1	0
M22-SWD-LEDC-W	1	1
M22-SWD-LEDC-B	1	1
M22-SWD-LEDC-G	1	1
M22-SWD-LEDC-R	1	1
M22-SWD-K11LEDC-W	1	1
M22-SWD-K11LEDC-B	1	1
M22-SWD-K11LEDC-G	1	1
M22-SWD-K11LEDC-R	1	1
M22-SWD-K22LEDC-W	1	1
M22-SWD-K22LEDC-B	1	1
M22-SWD-K22LEDC-G	1	1
M22-SWD-K22LEDC-R	1	1
DIL-SWD-32-001	1	1
DIL-SWD-32-002	1	1
PKE-SWD-32 Profilo 1	2	1
PKE-SWD-32 Profilo 2	4	1
PKE-SWD-32 Profilo 3	5	1
NZM-XSWD-704 Profilo 1	3	3
NZM-XSWD-704 Profilo 2	11	3
NZM-XSWD-704 Profilo 3	15	3
NZM-XSWD-704 Profilo 4	31	3
EU5E-SWD-8DX	2	0
EU5E-SWD-4D4D	1	1
EU5E-SWD-4D2R	1	1

Utente SWD	Input	Output
M22-SWD-11-LP01	0	0
M22-SWD-12-LP01	0	0
M22-SWD-13-LP01	0	0
M22-SWD-14-LP01	0	0
M22-SWD-16-LP01	0	0
SWD4-RC8-10	0	0

Dati tecnici

Gateway, moduli Powerfeed

		EU5C-SWD-DP	EU5C-SWD-CAN	EU5C-SWD-PF1-1	EU5C-SWD-PF2-1
Generalità					
Conformità alle norme		IEC/EN 61131-2, EN 50178		IEC/EN 61131-2, EN 50178	
Dimensioni (L x H x P)	mm	35 x 90 x 127		35 x 90 x 124	
Peso	kg	0,16	0,16	0,11	0,17
Montaggio		Guida DIN IEC/EN 60715, 35 mm		Guida DIN IEC/EN 60715, 35 mm	
Posizione di montaggio		verticale		verticale	
Condizioni ambientali meccaniche					
Tipo di protezione (IEC/EN 60529)		IP20	IP20	IP20	IP20
Oscillazioni (IEC/EN 61131-2:2008)					
ampiezza costante 3,5 mm	Hz	5 - 8,4	5 - 8,4	5 - 8,4	5 - 8,4
Accelerazione costante 1 g	Hz	8,4 - 150	8,4 - 150	8,4 - 150	8,4 ... 150
Resistenza agli urti (IEC/EN 60068-2-27) semionda 15 g/11 ms	Urti	9	9	9	9
Caduta (IEC/EN 60068-2-31)	Altezza di caduta mm	50	50	50	50
Caduta libera, con imballaggio (IEC/EN 60068-2-32)	m	0,3	0,3	0,3	0,3

		EU5C-SWD-DP	EU5C-SWD-CAN	EU5C-SWD-PF1-1	EU5C-SWD-PF2-1
Compatibilità elettromagnetica (EMC)					
Categoria di sovratensione		II	II	II	II
Grado di inquinamento		2	2	2	2
Scarica elettrostatica (IEC/EN 61131-2:2008)					
Scarica atmosferica (categoria 3)	kV	8	8	8	8
Scarica dei contatti (categoria 2)	kV	4	4	4	4
Campi elettromagnetici (IEC/EN 61131-2:2008)					
80-1000 MHz	V/m	10	10	10	10
1.4 - 2 GHz	V/m	3	3	3	3
2 - 2,7 GHz	V/m	1	1	1	1
Schematura (SmartWire-Darwin)		EN 55011 classe A		EN 55011 classe A	
Burst (IEC/EN 61131-2:2008, categoria 3)					
Cavi di alimentazione	kV	2	2	2	2
Linea bus CAN/DP	kV	1	1	–	–
Cavi SmartWire-Darwin	kV	1	1	1	1
Surge (IEC/EN 61131-2:2008, Level 1)					
Cavi di alimentazione/linea bus CAN/DP		Cavi di alimentazione 0.5 kV, linea bus CAN/DP 1 kV		Cavi di alimentazione 0.5 kV	
Ammissione (IEC/EN 61131-2:2008, categoria 3)		V	10	10	10
Condizioni climatiche					
Temperatura ambiente di servizio (IEC 60068-2)		°C	–25 ... +55	–25 ... +55	–25 ... +55
Condensa		Eliminazione con misure idonee			
Stoccaggio		°C	–40...70	–40...70	–40...70
Umidità relativa, nessuna condensa (IEC/EN 60068-2-30)		%	5 ... 95	5 ... 95	5 ... 95

		EU5C-SWD-DP	EU5C-SWD-CAN	EU5C-SWD-PF1-1	EU5C-SWD-PF2-1
Tensione di alimentazione U_{Aux}					
tensione nominale di impiego	V	24 DC -15% +20%		24 DC -15% +20%	
Ondulazione residua della tensione di ingresso	%	≤ 5	≤ 5	≤ 5	≤ 5
Protezione contro inversioni di polarità		si	si	si	si
max. corrente I_{max}	A	3 ¹⁾	3 ¹⁾	3	3
Resistenza al corto circuito		no, necessaria protezione esterna FAZ Z3		no, necessaria protezione esterna FAZ Z3	
Dissipazione	W	tip. 1	tip. 1	tip. 1	tip. 1
Separazione galvanica		no	no	no	no
Tensione nominale d'impiego degli utenti 24 V DC	V	tip. $U_{Aux} - 0.2$	tip. $U_{Aux} - 0.2$	tip. $U_{Aux} - 0.2$	tip. $U_{Aux} - 0.2$
Tensione di alimentazione U_{Pow}					
Tensione di alimentazione	V	24 DC -15 % + 20 %	24 DC -15 % + 20 %	–	24 DC -15 % + 20 %
Ondulazione residua della tensione di ingresso	%	≤ 5	≤ 5	–	≤ 5
Protezione contro inversioni di polarità		si	si	–	si
Corrente nominale d'impiego I	A	0,7	0,7	–	0,7
Protetto contro sovraccarichi		si	si	–	si
Corrente di inserzione e durata	A	12.5 A/6 ms	12.5 A/6 ms	–	12.5 A/6 ms
Dissipazione a 24 V DC	W	3,8	3,8	–	3,8
Separazione galvanica fra U_{Pow} e tensione di alimentazione 15 V SmartWire-Darwin		no	no	–	si
Protezione da variazioni di tensione	ms	10	10	–	10
Velocità di ripetizione	s	1	1	–	1
Visualizzazione di stato	LED	si	si	–	si

			EU5C-SWD-DP	EU5C-SWD-CAN	EU5C-SWD-PF1-1	EU5C-SWD-PF2-1
Tensione di alimentazione SmartWire-Darwin						
Tensione nominale di impiego	U_e	V	14,5 ± 3 %	14,5 ± 3 %	14,5 ± 3 %	14,5 ± 3 %
max. corrente	I_{max}	A	0,7 ²⁾	0,7 ²⁾	0,7	0,7
Resistenza al corto circuito			si	si	–	si
Collegamento delle tensioni di alimentazione						
Tipo di collegamento			Morsetti Push-In		Morsetti Push-In	
rigido		mm ²	0.2 - 1.5 (AWG 24 - 16)		0.2 - 1.5 (AWG 24 - 16)	
Flessibile con puntalino		mm ²	0,25 - 1,5	0,25 - 1,5	0,25 - 1,5	0,25 - 1,5
Rete SmartWire-Darwin						
Tipo di utente			Master SmartWire-Darwin		–	–
Numero di utenti SmartWire-Darwin			58	99	–	–
Baudrate			125	125	–	–
Impostazione indirizzi			automatico	automatico	–	–
Visualizzazione di stato			LED master SmartWire-Darwin: verde LED di configurazione: rosso		–	–
Collegamenti			Connettore maschio, a 8 poli		2 x connettore maschio, a 8 poli	
Connettori			Connettore piatto SWD4-8MF2		2 connettori piatti SWD4-8MF2	

	EU5C-SWD-DP	EU5C-SWD-CAN	EU5C-SWD-PF1-1	EU5C-SWD-PF2-1
Interfaccia bus di campo				
Funzione	PROFIBUS-DP Slave	Slave CANopen		
Protocollo bus	PROFIBUS-DP	CANopen		
Baudrate	a 12 MB	a 1 MB		
Impostazione indirizzi	automatico	automatico		
Indirizzo utente	2 ... 125	2 ... 32		
Impostazione indirizzi	Interruttore DIP	Interruttore DIP		
Visualizzazione di stato interfaccia bus di campo	LED	bicolore rosso/verde		
Resistenza di terminazione	collegabile tramite connettore	Interruttore DIP		
Tipi di collegamento bus di campo	1 x SUB-D connettore femmina, 9 poli	1 x SUB-D connettore, 9 poli		
Separazione galvanica	si	si		

- Note**
- 1) Se si collegano dei moduli ausiliari con consumo totale di corrente >3 A, è necessario utilizzare un modulo Power Feeder EU5C-SWD-PF1/2.
 - 2) Se si collegano dei moduli ausiliari con consumo totale di corrente $> 0,7$ A, è necessario utilizzare un modulo Power Feeder EU5C-SWD-PF2.

Moduli di I/O

			EU5E-SWD-8DX	EU5E-SWD-4D4D	EU5E-SWD-4D2R
Generalità					
Conformità alle norme			IEC/EN 61131-2, EN 50178		
Dimensioni (L x H x P)		mm	35 x 90 x 101		
Peso		kg	0,1	0,1	0,11
Montaggio			Guida DIN IEC/EN 60715, 35 mm		
Posizione di montaggio			verticale		
Condizioni ambientali meccaniche					
Tipo di protezione (IEC/EN 60529)			IP20	IP20	IP20
Oscillazioni (IEC/EN 61131-2:2008)					
ampiezza costante 3,5 mm		Hz	5 - 8,4	5 - 8,4	5 - 8,4
Accelerazione costante 1 g		Hz	8,4 - 150	8,4 - 150	8,4 - 150
Resistenza agli urti (IEC/EN 60068-2-27) semionda 15 g/11 ms			9	9	9
Caduta (IEC/EN 60068-2-31)		Altezza di caduta mm	50	50	50
Caduta libera, con imballaggio (IEC/EN 60068-2-32)			0,3	0,3	0,3
Compatibilità elettromagnetica (EMC)					
Categoria di sovratensione			II	II	II
Grado di inquinamento			2	2	2
Scarica elettrostatica (IEC/EN 61131-2:2008)					
Scarica atmosferica (categoria 3)		kV	8	8	8
Scarica dei contatti (categoria 2)		kV	4	4	4
Campi elettromagnetici (IEC/EN 61131-2:2008)					
80-1000 MHz		V/m	10	10	10
1,4 - 2 GHz		V/m	3	3	3
2 - 2,7 GHz		V/m	1	1	1
Schermatura (SmartWire-Darwin)			EN 55011 classe A		

		EU5E-SWD-8DX	EU5E-SWD-4D4D	EU5E-SWD-4D2R
Burst (IEC/EN 61131-2:2008, categoria 3)				
Cavi di alimentazione	kV	2	2	2
Cavi di segnale	kV	1	1	1
Cavi SmartWire-Darwin	kV	1	1	1
Surge (IEC/EN 61131-2:2008, Level 1)		–	Cavi di alimentazione 0,5 kV	–
Ammissione (IEC/EN 61131-2:2008, categoria 3)	V	10	10	10
Condizioni climatiche				
Temperatura ambiente di servizio (IEC 60068-2)	°C	-25 - +55	-25 - +55	-25 - +55
Condensa		Eliminazione con misure idonee		
Stoccaggio	°C	-40 - 70	-40 - 70	-40 - 70
Umidità relativa, nessuna condensa (IEC/EN 60068-2-30)	%	5 - 95	5 - 95	5 - 95
Interfaccia SmartWire-Darwin				
Tipo di utente		Utenti SmartWire-Darwin (slave)		
Impostazione del baudrate		automatico		
Stato SmartWire-Darwin	LED	verde		
Collegamento		Connettore maschio, a 8 poli Spina di collegamento: connettore apparecchio SWD4-8SF2-5		
Assorbimento di corrente (15 V SWD alimentazione)		→ pagina 187		
Collegamento alimentazione e I/O				
Tipo di collegamento		Push-In		
rigido	mm ²	0,2 - 1,5 (AWG 24 - 16)		
flessibile con capocorda ¹⁾	mm ²	0,25 - 1,5	0,25 - 1,5	0,25 - 1,5
Alimentazione 24 V DC per alimentazione uscite				
Tensione nominale di impiego	U _e V	–	24 DC -15 % / +20 %	–
Ondulazione residua della tensione di ingresso	%	–	5	–
Protezione contro inversioni di polarità		–	si	–

	EU5E-SWD-8DX	EU5E-SWD-4D4D	EU5E-SWD-4D2R
Ingressi digitali			
Numero	8	4	4
Corrente di ingresso	mA tip. 4 a 24 V DC		
Livello di tensione secondo IEC/EN 61131-2			
Tipo valore limite 1	Low < 5 V DC; High > 15 V DC		
Ritardo all'ingresso	High → Low typ. < 0.2 ms Low → High typ. < 0.2 ms		
Visualizzazione di stato Ingressi	LED giallo		
Uscite semiconduttore digitali			
Numero	–	4	–
Corrente di uscita	A	tip. 0,5 a 24 V DC	–
Corrente di corto circuito	A	max. 1,2 su 3 ms	–
Carico lampada	R _{LL} W	3	–
Protetto contro sovraccarichi	–	sì, con diagnosi	–
Potere d'interruzione	–	EN 60947-5-1 categoria d'impiego DC-13	–
Uscita a relè			
Numero	–	–	2
Tipo di contatto	–	–	Contatto NA
Manovre			
Categoria d'impiego AC-1, 250 V, 6 A	–	–	> 6 x 10 ⁴
Categoria d'impiego AC-15, 250 V, 3 A	–	–	> 5 x 10 ⁴
Categoria d'impiego DC-13, 24 V, 1 A	–	–	> 2 x 10 ⁵
Sezionamento sicuro	V AC	–	230
corrente di carico minima	mA	–	100 mA , 12 V DC
Tempo di intervento/ripristino	ms	–	5/2,5
Tempo di rimbalzo	ms	–	tip. 1,5
Protezione contro corto circuiti	–	–	esterno 4 A gL/gG
Visualizzazione di stato uscite	LED	giallo	giallo

	EU5E-SWD-8DX	EU5E-SWD-4D4D	EU5E-SWD-4D2R
Separazione galvanica			
Ingressi per SmartWire-Darwin	si	si	si
Uscite semiconduttore per SmartWire-Darwin	–	si	–
Uscite semiconduttore per ingressi	–	no	–
Relè per SmartWire-Darwin	–	–	si
Relè per ingressi	–	–	si
Relè per relè	–	–	si

Note

1) Lunghezza minima 8 mm.

Interfacce SWD M22

		M22-SWD-K11/ M22-SWD-KC11	M22-SWD-LED-.../ M22-SWD-LEDC-...	M22-SWD-K11LED-.../ M22-SWD-K11LEDC-...	M22-SWD-K22/ M22-SWD-KC22	M22-SWD-K22LED-.../ M22-SWD-K22LEDC-...
Generalità						
Conformità alle norme		IEC/EN 61131-2, EN 50178				
Dimensioni (L x H x P) mm		12 x 42 x 39/ 12 x 45 x 37	10 x 42 x 45/ 10 x 45 x 42	12 x 42 x 45/ 12 x 45 x 42	17 x 42 x 39/ 17 x 45 x 37	17 x 42 x 45/ 17 x 45 x 42
Peso g		10	10	10	14	14
Posizione di montaggio		A scelta				
Condizioni ambientali meccaniche						
Tipo di protezione (IEC/EN 60529)		IP20	IP20	IP20	IP20	IP20
Oscillazioni (IEC/EN 61131-2:2008)						
Ampiezza costante Hz 3,5 mm		5	5 ... 8,4	5 ... 8,4	5 ... 8,4	5 ... 8,4
Accelerazione costante 1 Hz g		8,4 ... 150	8,4 ... 150	8,4 ... 150	8,4 ... 150	8,4 ... 150
Resistenza agli urti (IEC/EN 60068-2-27) semionda 15 g/11 ms		9	9	9	9	9
Caduta (IEC/EN 60068-2-31); altezza di caduta mm		50	50	50	50	50
Caduta libera, con imballaggio (IEC/EN 60068-2-32) m		0,3	0,3	0,3	0,3	0,3

	M22-SWD-K11/ M22-SWD-KC11	M22-SWD-LED-.../ M22-SWD-LEDC-...	M22-SWD-K11LED-.../ M22-SWD-K11LEDC-...	M22-SWD-K22/ M22-SWD-KC22	M22-SWD-K22LED-.../ M22-SWD-K22LEDC-...
Compatibilità elettromagnetica (EMC)					
Categoria di sovratensione	Non applicabile				
Grado di inquinamento	2	2	2	2	2
Scarica elettrostatica (IEC/EN 61131-2:2008)					
Scarica atmosferica kV (categoria 3)	8	8	8	8	8
Scarica dei contatti kV (categoria 2)	4	4	4	4	4
Campi elettromagnetici (IEC/EN 61131-2:2008)					
80-1000 MHz V/m	10	10	10	10	10
1.4 - 2 GHz V/m	3	3	3	3	3
2 - 2,7 GHz V/m	1	1	1	1	1
Schermatura (SmartWire-Darwin)	EN 55011 classe A				
Burst (IEC/EN 61131-2:2008, categoria 3)					
Cavi di alimentazione kV	2	2	2	2	2
Cavi SmartWire-Darwin kV	1	1	1	1	1
Ammissione (IEC/EN 61131-2:2008, categoria 3)	10	10	10	10	10

	M22-SWD-K11/ M22-SWD-KC11	M22-SWD-LED-.../ M22-SWD-LEDC-...	M22-SWD-K11LED-.../ M22-SWD-K11LEDC-...	M22-SWD-K22/ M22-SWD-KC22	M22-SWD-K22LED-.../ M22-SWD-K22LEDC-...
Condizioni climatiche					
Temperatura ambiente di servizio (IEC 60068-2) °C	-30 ... +55	-30 ... +55	-30 ... +55	-30 ... +55	-30 ... +55
Condensa	Eliminazione con misure idonee				
Stoccaggio °C	-40...80	-40...80	-40...80	-40...80	-40...80
Umidità relativa, nessuna condensa (IEC/EN 60068-2-30) %	9 ... 95	9 ... 95	9 ... 95	5 ... 95	5 ... 95
Rete SmartWire-Darwin					
Tipo di utente	Utenti SmartWire-Darwin (slave)				
Impostazione del baudrate	automatico				
Stato LED SmartWire-Darwin	verde				
Collegamenti	Connettore maschio, 8 poli				
Connettori	SWD4-8SF2-5/ M22-SWD- I...LP	SWD4-8SF2-5/ M22-SWD-I...LP	SWD4-8SF2-5/ M22-SWD-I...LP	SWD4-8SF2-5/ M22-SWD- I...LP	SWD4-8SF2-5/ M22-SWD-I...LP
Numero di cicli di innesto	50	50	50	50	50
Assorbimento di corrente (15 V SWD alimentazione)	→ pagina 187				

	M22-SWD-K11/ M22-SWD-KC11	M22-SWD-LED-.../ M22-SWD-LEDC-...	M22-SWD-K11LED-.../ M22-SWD-K11LEDC-...	M22-SWD-K22/ M22-SWD-KC22	M22-SWD-K22LED-.../ M22-SWD-K22LEDC-...
Elemento funzionale					
Contatti	1 commutatore	–	1 commutatore	2 in scambio	2 in scambio
Durata meccanica/elettrica (manovre)	1 x 10 ⁶	–	1 x 10 ⁶	1 x 10 ⁶	1 x 10 ⁶
Indicatore LED	no	si	si	no	si
Diagnosi	si	no	si	si	si
Fissaggio	Fissaggio frontale/ Fissaggio in custodia	Fissaggio frontale/ Fissaggio in custodia	Fissaggio frontale/ Fissaggio in custodia	Fissaggio frontale/ Fissaggio in custodia	Fissaggio frontale/ Fissaggio in custodia

Terminazione di rete, fori passanti armadio elettrico

		SWD4-RC8-10	SWD4-SFL8-20	SWD4-SML8-20
Generalità				
Conformità alle norme		IEC/EN 61131-2, EN 50178		
Dimensioni (L x H x P)	mm	48,5 x 34,5 x 10	35 x 83 x 40	35 x 83 x 46
Peso	g	10	50	50
Posizione di montaggio		A scelta	A scelta	A scelta
Condizioni ambientali meccaniche				
Tipo di protezione (IEC/EN 60529)		IP20	IP67	IP67
Oscillazioni (IEC/EN 61131-2:2008)				
ampiezza costante 3,5 mm	Hz	5 - 8,4	5 - 8,4	5 - 8,4
Accelerazione costante 1 g	Hz	8,4 - 150	8,4 - 150	8,4 - 150
Resistenza agli urti (IEC/EN 60068-2-27) semionda 15 g/11 ms		Urti	9	9
Caduta (IEC/EN 60068-2-31)	Altezza di caduta	mm	50	–
Caduta libera, con imballaggio (IEC/EN 60068-2-32)		m	0,3	–
Compatibilità elettromagnetica (EMC)				
Categoria di sovratensione		II	–	–
Grado di inquinamento		2	–	–
Scarica elettrostatica (IEC/EN 61131-2:2008)				
Scarica atmosferica (categoria 3)	kV	8	8	8
Scarica dei contatti (categoria 2)	kV	4	4	4
Campi elettromagnetici (IEC/EN 61131-2:2008)				
80-1000 MHz	V/m	10	10	10
1,4 - 2 GHz	V/m	3	3	3
2 - 2,7 GHz	V/m	1	1	1
Schermatura (SmartWire-Darwin)		EN 55011 classe A	–	–
Burst (IEC/EN 61131-2:2008, categoria 3)			–	–
Cavi SmartWire-Darwin	kV	1	–	–
Ammissione (IEC/EN 61131-2:2008, categoria 3)		V	10	10

	SWD4-RC8-10	SWD4-SFL8-20	SWD4-SML8-20	
Condizioni climatiche				
Temperatura ambiente di servizio (IEC 60068-2)	°C	-25 - +55	-25 - +55	-25 - +55
Condensa		Eliminazione con misure idonee		
Stoccaggio	°C	-40 - +70	-40 - +70	-40 - +70
Umidità relativa, nessuna condensa (IEC/EN 60068-2-30)	%	5 - 95	5 - 95	5 - 95
Possibilità di collegamento				
SWD In		Presà, 8 poli	Connettore maschio, a 8 poli	Connettore, 8 poli
Numero di cicli di innesto		≥ 200	≥ 200	≥ 500
SWD Out		–	Presà, 8 poli	Presà, 8 poli
Numero di cicli di innesto		–	≥ 500	≥ 200
Assorbimento di corrente (15 V SWD alimentazione)		→ pagina 187		

Fori passanti connettore, presa

		SWD4-SF8-20	SWD4-SM8-20
Generalità			
Conformità alle norme		IEC/EN 61131-2 EN 50178	IEC/EN 61131-2 EN 50178
Dimensioni (L x H x P)	mm	24 x 26 x 162	24 x 26 x 170
Peso	g	20	22,5
Posizione di montaggio		A scelta	A scelta
Condizioni ambientali meccaniche			
Tipo di protezione (IEC/EN 60529)		IP67	IP67
Condizioni climatiche			
Temperatura ambiente di servizio (IEC 60068-2)	°C	-25 - +55	-25 - +55
Condensa		Eliminazione con misure idonee	
Stoccaggio	°C	-40 - 70	-40 - 70
Umidità relativa, nessuna condensa -(IEC/EN 60068-2-30)	%	5 - 95	5 - 95
Possibilità di collegamento			
SWD In		–	Connettore, 8 poli
Numero di cicli di innesto		–	≥ 500
SWD Out		Presa, 8 poli	–
Numero di cicli di innesto		≥ 500	–
Assorbimento di corrente (15 V SWD alimentazione)			→ pagina 187

Congiuntore, Connettore

		SWD4-8SFF2-5	SWD4-8SF2-5	SWD4-8FRF-10
Generalità				
Conformità alle norme		IEC/EN 61131-2, EN 50178		
Dimensioni (L x H x P)	mm	48,5 x 34,5 x 10	15 x 36,5 x 17,5	35 x 90 x 35
Peso	g	4,5	5,5	42
Posizione di montaggio		A scelta	A scelta	A scelta
Condizioni ambientali meccaniche				
Tipo di protezione (IEC/EN 60529)		IP20	IP20	IP20
Oscillazioni (IEC/EN 61131-2:2008)				
ampiezza costante 3,5 mm	Hz	5 - 8,4	5 - 8,4	5 - 8,4
Accelerazione costante 1 g	Hz	8,4 - 150	8,4 - 150	8,4 - 150
Resistenza agli urti (IEC/EN 60068-2-27)	Urti	9	9	9
semionda 15 g/11 ms				
Compatibilità elettromagnetica (EMC)				
Scarica elettrostatica (IEC/EN 61131-2:2008)				
Scarica atmosferica (categoria 3)	kV	8	–	–
Scarica dei contatti (categoria 2)	kV	4	–	–
Condizioni climatiche				
temperatura ambiente di servizio (IEC 60068-2)	°C	-25 - +55	-25 - +55	-25 - +55
Condensa		Eliminazione con misure idonee		
Stoccaggio	°C	-40 - +70	-40 - +70	-40 - +70
Umidità relativa, nessuna condensa (IEC/EN 60068-2-30)	%	5 - 95	5 - 95	5 - 95
Possibilità di collegamento				
SWD In		Connettore maschio, a 8 poli	Striscia di contatti a coltello	Connettore maschio, a 8 poli
Numero di cicli di innesto		≥ 200	1	≥ 200
SWD Out		Connettore maschio, a 8 poli	Boccola, 8 poli	Morsetti Push-In
Numero di cicli di innesto		≥ 200	≥ 200	–
Assorbimento di corrente (15 V SWD alimentazione)		→ pagina 187		

Moduli contattore DIL

		DIL-SWD-32-001	DIL-SWD-32-002
Generalità			
Conformità alle norme		IEC/EN 61131-2, EN 50178, IEC/EN 60947	
Dimensioni (L x H x P)	mm	45 x 38 x 76	45 x 38 x 76
Peso	kg	0,04	0,04
Montaggio		su DILM7 - DILM38	
Posizione di montaggio		su DILM7 - DILM38	
Condizioni ambientali meccaniche			
Tipo di protezione (IEC/EN 60529)		IP20	IP20
Oscillazioni (IEC/EN 61131-2:2008)			
ampiezza costante 3,5 mm	Hz	5 - 8,4	5 - 8,4
Accelerazione costante 1 g	Hz	8,4 - 150	8,4 - 150
Resistenza agli urti (IEC/EN 60068-2-27) semionda 15 g/11 ms		Urti	9
Caduta (IEC/EN 60068-2-31)	Altezza di caduta	mm	50
Caduta libera, con imballaggio (IEC/EN 60068-2-32)	m	0,3	0,3
Compatibilità elettromagnetica (EMC)			
Categoria di sovratensione		II	II
Grado di inquinamento		2	2
Scarica elettrostatica (IEC/EN 61131-2:2008)			
Scarica atmosferica (categoria 3)	kV	8	8
Scarica dei contatti (categoria 2)	kV	4	4
Campi elettromagnetici (IEC/EN 61131-2:2008)			
80-1000 MHz	V/m	10	10
1,4 - 2 GHz	V/m	3	3
2 - 2,7 GHz	V/m	1	1
Scheratura (SmartWire-Darwin)		EN 55011 classe A	EN 55011 classe A
Burst (IEC/EN 61131-2:2008, categoria 3)			
Linea bus CAN/DP	kV	1	1
Cavi SmartWire-Darwin	kV	1	1
Ammissione (IEC/EN 61131-2:2008, categoria 3)		10	10

			DIL-SWD-32-001	DIL-SWD-32-002
Condizioni climatiche				
Temperatura ambiente di servizio (IEC 60068-2)	°C		-25 - +60	-25 - +60
Condensa			Eliminazione con misure idonee	
Stoccaggio	°C		-30 - +70	-30 - +70
Umidità relativa, nessuna condensa (IEC/EN 60068-2-30)	%		5 - 95	5 - 95
Rete SmartWire-Darwin				
Tipo di utente			Utenti SmartWire-Darwin (slave)	
Impostazione del baudrate			automatico	
Stato SmartWire-Darwin	LED		verde/arancione	
Collegamenti			Connettore maschio, 8 poli	
Connettori			Presca dell'apparecchio SWD4-8SF2-5	
Absorbimento di corrente (15 V SWD alimentazione)			→ pagina 187	
Modalità di funzionamento				
Modalità manuale/automatica			no	si
Impostazione			–	Selettori di funzione
Collegamento contatto ausiliario				
Numero			2	2
Tensione nominale d'impiego ¹⁾	U_e	V DC	15	15
Corrente di ingresso nello stato 1, tipica		mA	3	3
Separazione galvanica			no	no
Lunghezza linea		m	≤ 2,8	≤ 2,8
Tipo di collegamento			Push-In	Push-In
Sezioni di collegamento				
rigido		mm ²	0,2 - 1,5 (AWG 24 - 16)	
flessibile con capocorda ²⁾		mm ²	0,25 - 1,5	0,25 - 1,5

Note

1) Alimentazione autonoma

2) Lunghezza minima 8 mm

Interruttore di protezione motore elettronico PKE-SWD-32

		PKE-SWD-32
Generalità		
Conformità alle norme		IEC/EN 61131-2, EN 50178, IEC/EN 60947
Dimensioni (L x H x P)	mm	45 x 39 x 77,5
Peso	kg	0,04
Montaggio		su DILM7 - DILM32
Posizione di montaggio		come DILM7 - DILM32
Condizioni ambientali meccaniche		
Tipo di protezione (IEC/EN 60529)		IP 20
Oscillazioni (IEC/EN 61131-2:2008)		
ampiezza costante 0,15 mm	Hz	5 - 8,4
accelerazione costante 2 g	Hz	8,4 - 150
Resistenza agli urti (IEC/EN 60068-2-27) semionda 15 g/11 ms	Urti	9
Caduta (IEC/EN 60068-2-31)	mm	50
Caduta libera, con imballaggio (IEC/EN 60068-2-32)	m	0,3
Compatibilità elettromagnetica (EMC)		
Categoria di sovratensione		II
Grado di inquinamento		2
Scarica elettrostatica (IEC/EN 61131-2:2008)		
Scarica atmosferica (categoria 3)	kV	8
Scarica dei contatti (categoria 2)	kV	4
Campi elettromagnetici (IEC/EN 61131-2:2008)		
80 - 1000 MHz	V/m	10
1,4 - 2 GHz	V/m	3
2 - 2,7 GHz	V/m	1
Schermatura (SmartWire-Darwin)		EN 55011 classe A
Burst (IEC/EN 61131-2:2008, categoria 3)		
Linea bus CAN/DP	kV	1
Cavi SmartWire-Darwin	kV	1
Ammissione (IEC/EN 61131-2:2008, categoria 3)		10

		PKE-SWD-32
Condizioni climatiche		
Temperatura ambiente di servizio (IEC 60068-2)	°C	-25 - +60
Condensa		Eliminazione con misure idonee
Stoccaggio	°C	-30 - +70
Umidità relativa, nessuna condensa (IEC/EN 60068-2-30)	%	5 - 95
Rete SmartWire-Darwin		
Funzione		Utenti SmartWire-Darwin (slave)
Impostazione del baudrate		automatico
Stato SmartWire-Darwin	LED	verde/arancione
Collegamento		Connettore maschio, a 8 poli
Connettori		Presa dell'apparecchio SWD4-8SF2-5
Assorbimento di corrente (tensione bus 15 V)	mA	→ pagina 187
Modalità di funzionamento		
Modalità manuale/automatica		si
Impostazione		Selettori di funzione
Sezioni di collegamento		
rigido	mm ²	0,2 - 1,5 (AWG 24-16)
filo flessibile con puntalino (lunghezza minima 8 mm)	mm ²	0,25 - 1,5
Tipo di collegamento		Push-In

Interruttori automatici di potenza NZM-...

			NZM-XSWD-704
Generalità			
Conformità alle norme			IEC/EN 61131-2 EN 50178
Dimensioni (L x A x P)		mm	35 x 90 x 101
Peso		kg	0,1
Montaggio			Guida DIN IEC/EN 60715, 35 mm
Posizione di montaggio			verticale
Condizioni ambientali meccaniche			
Tipo di protezione (IEC/EN 60529)			IP20
Oscillazioni (IEC/EN 61131-2:2008)			
ampiezza costante 3,5 mm		Hz	5 - 8,4
Accelerazione costante 1 g		Hz	8,4 - 150
Resistenza agli urti (IEC/EN 60068-2-27) semionda 15 g/11 ms		Urti	9
Caduta (IEC/EN 60068-2-31)	Altezza di caduta	mm	50
Caduta libera, con imballaggio (IEC/EN 60068-2-32)		m	0,3
Compatibilità elettromagnetica (EMC)			
Categoria di sovratensione			II
Grado di inquinamento			2
Scarica elettrostatica (IEC/EN 61131-2:2008)			
Scarica atmosferica (categoria 3)		kV	8
Scarica dei contatti (categoria 2)		kV	4
Campi elettromagnetici (IEC/EN 61131-2:2008)			
80-1000 MHz		V/m	10
1,4 - 2 GHz		V/m	3
2 - 2,7 GHz		V/m	1
Schermatura (SmartWire-Darwin)			EN 55011 classe A
Burst (IEC/EN 61131-2:2008, categoria 3)			
Cavi di alimentazione		kV	2

			NZM-XSWD-704
Cavi di segnale		kV	1
Cavi SmartWire-Darwin		kV	1
Surge (IEC/EN 61131-2:2008, Level 1)			–
Ammissione (IEC/EN 61131-2:2008, categoria 3)		V	10
Condizioni climatiche			
Temperatura ambiente di servizio (IEC 60068-2)		°C	–25 - +55
Condensa			Eliminazione con misure idonee
Stoccaggio		°C	–40 - +70
Umidità relativa, nessuna condensa (IEC/EN 60068-2-30)		%	5 - 95
Interfaccia SmartWire-Darwin			
Tipo di utente			Utenti SmartWire-Darwin (slave)
Impostazione del baudrate			automatico
Stato SmartWire-Darwin		LED	verde
Collegamento			Connettore maschio, a 8 poli Spina di collegamento: connettore apparecchio SWD4-8SF2-5
Assorbimento di corrente (15 V SWD alimentazione)			vedere la tabella separata
Collegamento alimentazione e I/O			
Tipo di collegamento			Push-In
rigido		mm ²	0,2 - 1,5 (AWG 24 - 16)
flessibile con capocorda ¹⁾		mm ²	0,25 - 1,5
Alimentazione 24 V DC per alimentazione uscite			
Tensione nominale di impiego	U _e	V	–
Ondulazione residua della tensione di ingresso		%	–
Protezione contro inversioni di polarità			–

Note

Lunghezza minima 8 mm.

			NZM-XSWD-704
Ingressi digitali			
Numero			2
Corrente di ingresso		mA	tip. 4 a 24 V DC
Livello di tensione secondo IEC/EN 61131-2			
Tipo valore limite 1			Low < 5 V DC; High > 15 V DC
Ritardo all'ingresso			High → Low typ. < 0,2 ms Low → High tip. < 0,2 ms
Visualizzazione di stato Ingressi		LED	giallo
Uscite semiconduttore digitali			
Numero			2
Corrente di uscita		A	10,2 a 24 V DC
Corrente di corto circuito		A	
Carico lampada	RLL	W	
Protetto contro sovraccarichi			sì, con diagnosi
Potere d'interruzione			EN 60947-5-1 categoria d'impiego DC-13
Uscita a relè			
Numero			–
Tipo di contatto			–
Manovre			
Categoria d'impiego AC-1, 250 V, 6 A			–
Categoria d'impiego AC-15, 250 V, 3 A			–
Categoria d'impiego DC-13, 24 V, 1 A			–
Sezionamento sicuro		V AC	–
corrente di carico minima		mA	–
Tempo di intervento/ripristino		ms	–
Tempo di rimbalzo		ms	–
Protezione contro corto circuiti			–
Visualizzazione di stato uscite		LED	–

			NZM-XSWD-704
Separazione galvanica			
Ingressi per SmartWire-Darwin			si
Uscite semiconduttore per SmartWire-Darwin			si
Uscite semiconduttore per ingressi			–
Relè per SmartWire-Darwin			–
Relè per ingressi			–
Relè per relè			–

Index

A	Applicazioni	
	di sicurezza	49
	relativo alla sicurezza	122, 169
	Arresto di sicurezza	
	selettivo	12
	Avviatore diretto	41, 56, 115, 132
	Azionamento uscite	
	Comando a distanza	184
B	Blocco di contatti ausiliari	35, 107
	Bobine del contattore	
	Assorbimento di potenza	39, 112
C	Carico di corrente	
	massimo (America del Nord)	55, 132
	Categorie di sicurezza	52, 127
	Circuito di ritorno	52, 127
	Consumo totale di corrente	23, 39, 70, 90, 113
	Contatto ausiliario	
	Abilitazione	41, 115
	Contatto specchio	52, 127
	Contattore di accoppiamento	38
	Corrente di eccitazione	39, 113
	Corrente di ritenuta	39, 113
	Correnti interruttore	175
D	Dati aciclici PKE-SWD-32	158
	Dati interruttore valori impostazione	176
E	Elemento frontale M22	
	Possibilità di combinazione con elementi	
	SWD	69
	EN 954-1	52, 127

F	Funzione relè termico e ZMR	150
----------	-----------------------------------	-----

M	Messaggio diagnostico	144
	Modalità di funzionamento ZMR automatica	155
	Modalità di funzionamento ZMR manuale	152
	Montaggio	
	su guida simmetrica a scatto	13
	Morsetti di collegamento	13, 17

N	NFPA 79	55, 132
	Nordamerica	
	Applicazione	55, 132
	NZM-XSWD-704	161
	Collegamento	162

P	PELV	49, 122
	PKE-32-COM	109
	PKE-SWD-32	107, 109
	Potenza di eccitazione	39, 113
	Potenza di ritenuta	39, 113
	Profili dati NZM-XSWD-704	171
	Profili dati PKE-SWD-32	157
	Protezione cavi	18
	Protezione contro inversioni di polarità	16
	Protezione EMC	16
	Puntalino	14

S	Segnalazioni diagnostiche	27, 60
	Sistema RMQ-Titan	65
	Stato apparecchi	
	Utenti SmartWire-Darwin ...	27, 60, 73, 95, 139
	Stato interruttore	173
	SWD-Assist	70, 90

T	Teleinvertitori	56, 118, 133
	Tensione contattori	12
	Tensione di alimentazione	12, 16

U	Unità di sgancio PKE	149
	Uscite	184

V	Valori	175
	Valori energia	175