



Bulletin HY30-3207/EU

Torqmotor™ Service

Langsamlaufender Hydraulik-Motor

Low speed hydraulic motor

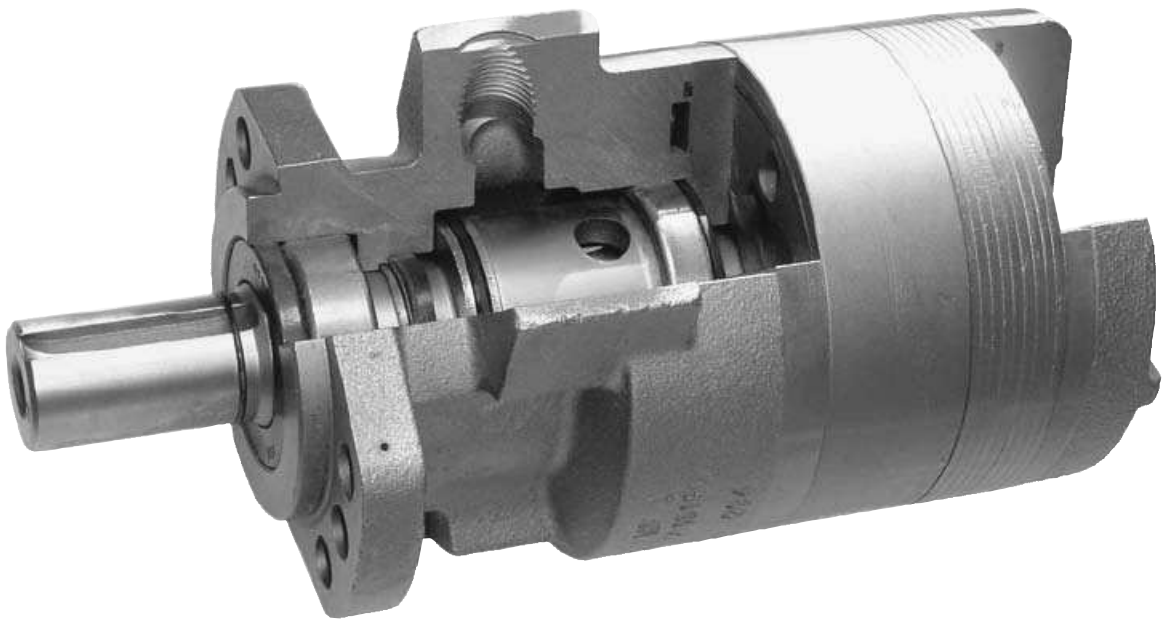
Moteur lent système hydraulique

Motore idraulico a bassa velocità

Effective: July 02, 2012

Supersedes: November 17, 2011

Torqmotor



DE Hinweis

Die in diesem Katalog oder in Form anderer Informationen durch die Parker Hannifin GmbH, ihre Niederlassungen, Vertriebsbüros oder ihre autorisierten Werksvertretungen gemachten Angaben sind für Anwender mit Sachkenntnissen bestimmt. Vom Anwender ist eine Überprüfung der über das ausgewählte Produkt gemachten Angaben auf Eignung für die geforderten Funktionen erforderlich. Bedingt durch die unterschiedlichen Aufgaben und Arbeitsabläufe in einem System muss der Anwender prüfen und sicherstellen, dass durch die Eigenschaften des Produkts alle Forderungen hinsichtlich Funktion und Sicherheit des Systems erfüllt werden.

UK Note

This document and other information from Parker Hannifin GmbH, its subsidiaries, sales offices and authorized distributors provide product or system options for further investigation by users having technical expertise. Before you select or use any product or system it is important that you analyse all aspects of your application and review the information concerning the product or system in the current product catalogue. Due to the variety of operating conditions and applications for these products or systems, the user, through his own analysis and testing, is solely responsible for making the final selection of the products and systems and assuring that all performance and safety requirements of the application are met. The products are subject to change by Parker Hannifin GmbH at any time without notice.

FR Note

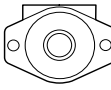
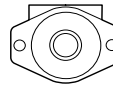
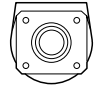
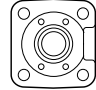
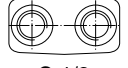
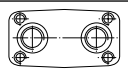
Les indications données dans le présent catalogue ainsi que toutes autres informations fournies par Parker Hannifin GmbH, ses succursales, ses bureaux de vente ou ses représentations d'usine autorisées sont destinées aux utilisateurs ayant des connaissances techniques en la matière. L'utilisateur devra procéder à une vérification des indications faites sur le produit sélectionné pour savoir s'il est bien approprié aux fonctions demandées. Dû aux conditions environnementales variées dans les quelles ces composants et ces systèmes doivent opérer, l'utilisateur doit vérifier et s'assurer que les propriétés du produits répondent bien à toutes les exigences relatives au fonctionnement et à la sécurité du système.

IT Avvertenza

Le indicazioni fatte nel presente catalogo o sotto forma di altre informazioni dalla Parker Hannifin GmbH, dalle sue filiali, uffici di vendita o dalle sue consociate autorizzate, sono destinate a utenti con conoscenze tecniche. L'utente è tenuto a verificare che le indicazioni fatte sul prodotto scelto siano conformi alle funzioni richieste. A causa delle diverse applicazioni e condizioni d'impiego, l'utente deve verificare e assicurare che le proprietà del prodotto soddisfino tutte le esigenze relative al funzionamento e alla sicurezza del sistema.

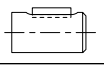
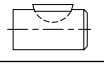
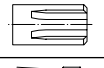

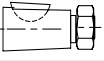
Contents

Description DE	UK	FR	IT	Page
Ersatzteile TE	Spare parts TE	Pièces de rechange TE	Pezzi di ricambio TE	4
Montage TE	Assembly TE	Assemblage TE	Assemblaggio TE	5
Ersatzteile TJ	Spare parts TJ	Pièces de rechange TJ	Pezzi di ricambio TJ	6
Montage TJ	Assembly TJ	Assemblage TJ	Assemblaggio TJ	7
Ersatzteile TF	Spare parts TF	Pièces de rechange TF	Pezzi di ricambio TF	8
Montage TF	Assembly TF	Assemblage TF	Assemblaggio TF	9
Ersatzteile TG	Spare parts TG	Pièces de rechange TG	Pezzi di ricambio TG	10
Montage TG	Assembly TG	Assemblage TG	Assemblaggio TG	11
Ersatzteile TH	Spare parts TH	Pièces de rechange TH	Pezzi di ricambio TH	12
Montage TH	Assembly TH	Assemblage TH	Assemblaggio TH	13
Ersatzteile TK	Spare parts TK	Pièces de rechange TK	Pezzi di ricambio TK	14
Montage TK	Assembly TK	Assemblage TK	Assemblaggio TK	15
Betriebsempfehlung	Operating recommendation	Instructions de mise en service	Consigli d'impiego	16
Produktübersicht	Motor range	Gamme de moteurs	Serie di motori	18
Bestellschlüssel	Ordering system	Systeme de commande	Sistema di ordinazione	20

Pos. 1				
Gehäuse komplett Housing assembly Carter Scatola motore				
	MF012237J3 CODE CW	MF012256J3 CODE MW	MF012231J3 CODE DW	MF012260J3 CODE LW
	MF012253J3 CODE CN	MF012252J3 CODE MN	MF012254J3 CODE DN	-----
Endanschluss Rear port Orifices arrière Alim. laterale	MF012032J3 CODE CY	MF012021J3 CODE MY	MF012033J3 CODE DY	MF012041J3 CODE LY

Pos. 6	
Dichtsatz komplett Seal kit Jeu de joints Kit guarnizioni	SK000090 Standard
Dichtsatz komplett Seal kit Jeu de joints Kit guarnizioni	SK000091 FPM
Dichtsatz komplett Seal kit Jeu de joints Kit guarnizioni	SK000100 Vespel

Pos. 9	
Zwischenscheibe Wear plate Plaque d'usure Piastra d'usura	477376

Pos. 2			Pos. 14	
Abtriebswelle / Coupling shaft Arbre / Albero uscita			Passfeder / Key Clavette / Chiavetta	Scheibenfeder Woodruff key Clavette / Chia- vetta
	Ø 25.00	MF 019 012 CODE 26	52510700	-----
	Ø 25.40	MF 019 006 CODE 10	-----	G124553
	6B SAE	MF 019 024 CODE 41	-----	-----
	1:8 25.4 mm	MF 019 004 CODE 12	-----	G124553
	1:8 35.0 mm	MF 019 011 CODE 25	-----	G124553

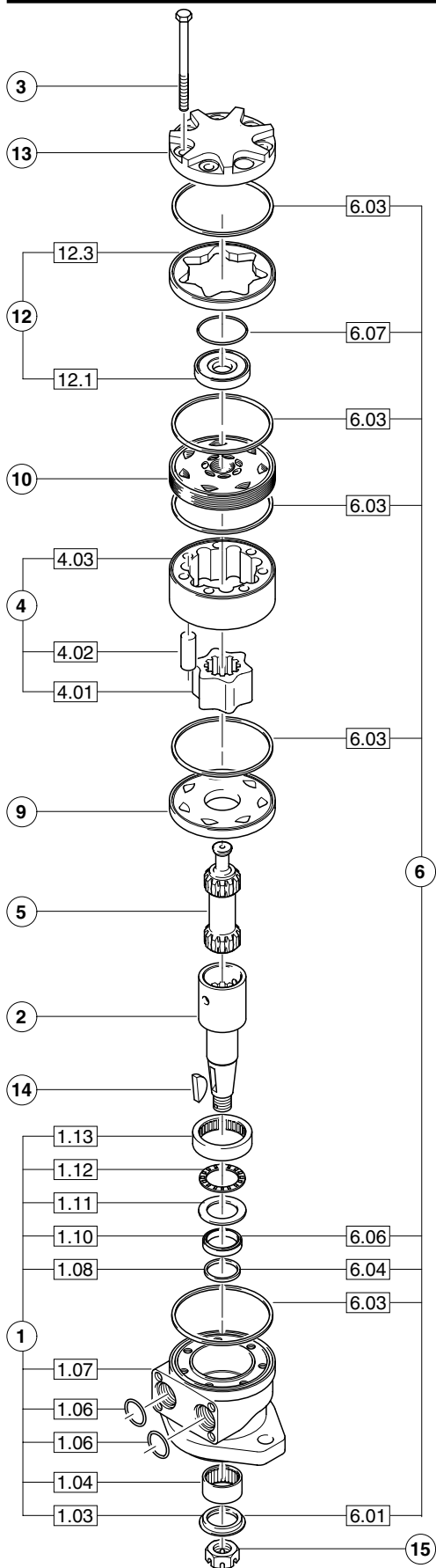
Pos. 10		
Verteiler Manifold Plan de pose Distributore	TE015000 Standard	CODE 0
Verteiler Manifold Plan de pose Distributore	TE015001 Reverse	CODE 1

Pos. 12	
Kommutator komplett Commutator assembly Ensemble commutateur Assieme distributore	TE018000A1
Für Endanschluss For rear port Pour orifices arrière Per alimentazione laterale	TE018001A1

	Pos. 3	Pos. 4	Pos. 5
Baugröße Size Taille Grandezza	Schraube / Bolt Vis / Vite	Rotor komplett Rotor set Jeu rotor Rotore	Zwischenwelle Drive link Abre d'entrain Albero entrata
36	021311	TE017003	MF013000
45	021311	TE027003	MF023000
50	021311	TE037003	MF033000
65	021306	TE047003	MF043000
80	021382	TE057003	MF053000
100	021357	TE067003	MF063000
130	021307	TE087003	MF083000
165	021358	TE107003	MF103000
195	021308	TE127003	MF123000
230	021359	TE147003	MF143000
260	021310	TE167003	MF163000
295	021383	TE187003	MF183000
330	021384	TE207003	MF203000
390	021414	TE247003	MF243000

Pos. 13		
Abschlussplatte End cover Couvercle Coperchio post.	TE016000 Standard	
Für Endanschluss For rear port Pour orifices arrière Per alimentazione laterale	TE016005 G 1/2 Axial	CODE Y

Pos. 15	
Selbstsichernde Mutter Self-locking nut Ecrou nyl-stop Dado autobloccante	025136
Kronenmutter Castle nut Ecrou crénéle Tuerca	025156



Kommutator komplett mit neuer Dichtung einsetzen. Die flache Seite der Dichtung zeigt nach außen.

Fit commutator assembly with new seals. Assemble seal flat side out.

Remonter l'ensemble commutateur avec un nouveau joint côté plat à l'extérieur.

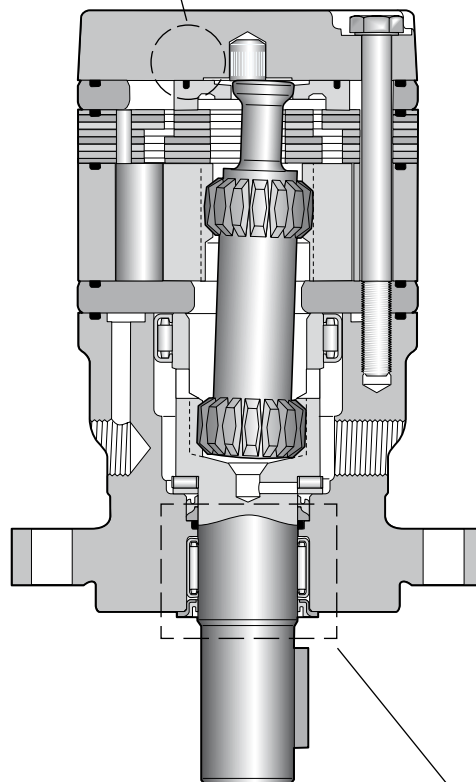
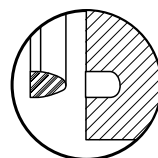
Montare il distributore con la nuova guarnizione con il lato piano verso l'esterno.

30...35Nm Anziehmoment wechselseitig an 5 oder 6 Schrauben.

30...35Nm torque max. 5 or 6 bolts crosswise.

30...35Nm couple moteur max. 5 ou 6 boulons réciproquement.

30...35Nm coppia di serraggio 5 o 6 bulloni.


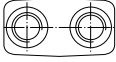


Vor dem Einbau der Abtriebswelle den Raum zwischen den gestrichelten Linien be fetten.

Apply grease to shaft OD. and ID. in area designated by dotted lines.


Avant l'assemblage de l'arbre veuillez graisser l'espace situé entre les lignes en tirets.

Prima del montaggio dell'albero pregasi lubrificare la zona evidenziata con linee tratteggiate.

Pos. 1	
Gehäuse komplett Housing assembly Carter Scatola motore	
	MP012003J3 CODE HW
G 1/2	

Pos. 6	
Dichtsatz komplett Seal kit Jeu de joints Kit guarnizioni	SK000146 Standard

Pos. 9	
Zwischenscheibe Wear plate Plaque d'usure Piastra d'usura	477376

Pos. 2			Pos. 14	
Abtriebswelle / Coupling shaft Arbre / Albero uscita			Scheibenfeder Woodruff key Clavette / Chiavetta	
	1:8 1.25 inch	MP019000 CODE 08	G124554	

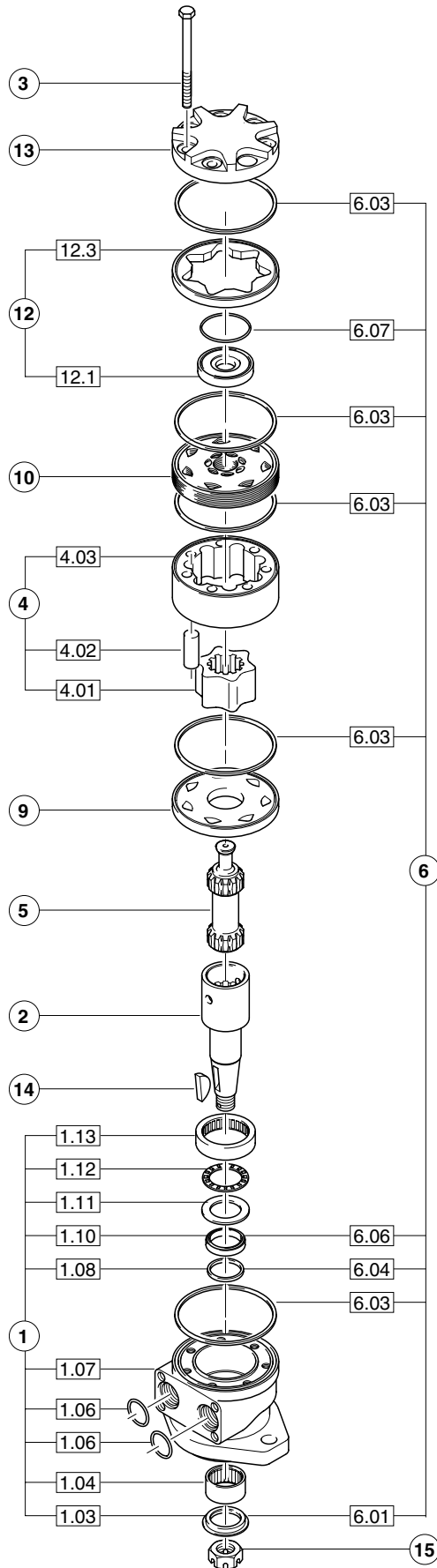
Pos. 10		
Verteiler Manifold Plan de pose Distributore	TE015000 Standard	CODE 0
Verteiler Manifold Plan de pose Distributore	TE015001 Reverse	CODE 1

	Pos. 3	Pos. 4	Pos. 5
Baugröße Size Taille Grandezza	Schraube / Bolt Vis / Vite	Rotor komplett Rotor set Jeu rotor Rotore	Zwischenwelle Drive link Arbre d'entrain Albero entrata
36	021311	TE017003	MF013000
45	021311	TE027003	MF023000
50	021311	TE037003	MF033000
65	021306	TE047003	MF043000
80	021382	TE057003	MF053000
100	021357	TE067003	MF063000
130	021307	TE087003	MF083000
165	021358	TE107003	MF103000
195	021308	TE127003	MF123000
230	021359	TE147003	MF143000
260	021310	TE167003	MF163000
295	021383	TE187003	MF183000
330	021384	TE207003	MF203000
390	021414	TE247003	MF243000

Pos. 12	
Kommutator komplett Commutator assembly Ensemble commutateur Assieme distributore	TE018000A1

Pos. 13	
Abschlussplatte End cover Couvercle Coperchio post.	TE016000

Pos. 15	
Selbstsichernde Mutter Self-locking nut Ecrou nyl-stop Dado autobloccante	025126
Kronenmutter Castle nut Ecrou crénéé Tuerca	025132



Kommutator komplett mit neuer Dichtung einsetzen. Die flache Seite der Dichtung zeigt nach außen.

Fit commutator assembly with new seals. Assemble seal flat side out.

Remonter l'ensemble commutateur avec un nouveau joint côté plat à l'extérieur.

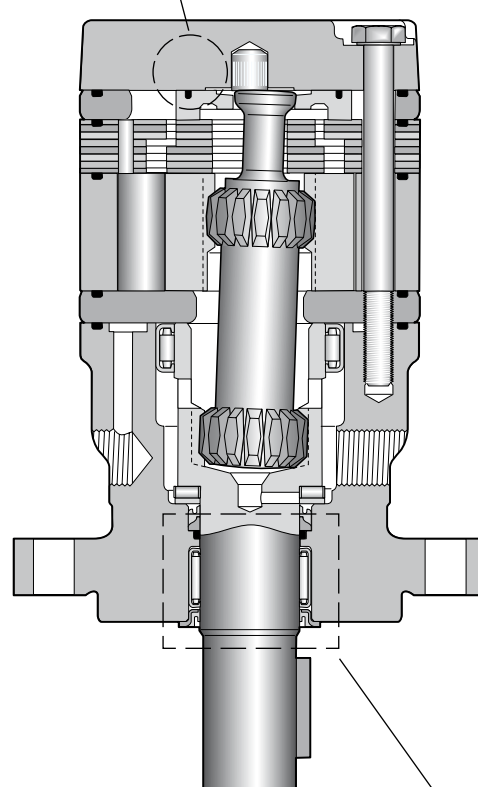
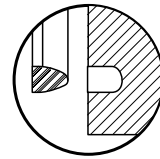
Montare il distributore con la nuova guarnizione con il lato piano verso l'esterno.

30...35Nm Anziehmoment wechselseitig an 5 oder 6 Schrauben.

30...35Nm torque max. 5 or 6 bolts crosswise.

30...35Nm couple moteur max. 5 ou 6 boulons réciproquement.

30...35Nm coppia di serraggio 5 o 6 bulloni.

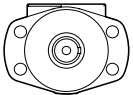
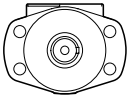
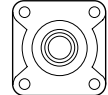
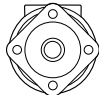

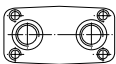
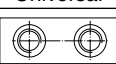


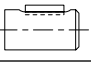
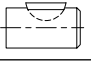


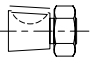


Vor dem Einbau der Abtriebswelle den Raum zwischen den gestrichelten Linien befeuchten.

Apply grease to shaft OD. and ID. in area designated by dotted lines.

Avant l'assemblage de l'arbre veuillez graisser l'espace situé entre les lignes en tirets.

Prima del montaggio dell'albero pregasi lubrificare la zona evidenziata con linee tratteggiate.

Pos. 1				
Gehäuse komplett Housing assembly Carter Scatola motore				
	ME012015J3 CODE EW	ME012041J3 CODE MW	ME012032J3 CODE HW	-----
	ME012037J3 CODE EN	ME012039J3 CODE MN	ME012030J3 CODE HK	-----
	ME012034J3 CODE EV	ME012038J3 CODE MV	ME012042J3 CODE HV	-----
Endanschluss Rear port Orifices arrière Alim. laterale	ME012036J3 CODE E*	ME012004J3 CODE M*	ME012055J3 CODE H*	ME012049J3 CODE V*

Pos. 2			Pos. 14	
Abtriebswelle / Coupling shaft Arbre / Albero uscita			Passfeder / Key Clavette / Chiavetta	Scheibenfeder Woodruff key Clavette / Chiavetta
	Ø 25.00	MB019017 CODE 26	52510700	-----
	Ø 25.40	MB019014 CODE 47	-----	G124553
	6B SAE	MB019013 CODE 41	-----	-----
	Ø 31.75	MB019015 CODE 45	52530507	-----
	1:8 1.25 inch	MB019000 CODE 08	-----	G124554
	Ø 32.00	MB019016 CODE 46	039044	-----
	12/24 pitch 14 teeth	MB019024 CODE 44	-----	-----

	Pos. 3		Pos. 4	Pos. 5
Baugröße Size Taille Grandezza	Schraube / Bolt Vis / Vite	Für Endanschluss For rear port Pour orifices arrière Per alimentazione laterale	Rotor komplett Rotor set Jeu rotor Rotore	Zwischenwelle Drive link Abre d'entrain Albero entrata
80	021271	021386	MB057003	MB063000
100	021271	021386	MB067003	MB063000
130	021271	021273	MB087003	MB083000
140	021390	021273	MB097003	MB093000
170	021376	021387	MB107003	MB103000
195	021352	021379	MB127003	MB123000
240	021272	021291	MB157003	MB153000
280	021340	021392	MB187003	MB183000
360	021387	021366	ME237003	ME233000
405	021379	021415	ME247003	ME243000
475	021392	021394	ME297003	ME293000

Pos. 6	
Dichtsatz komplett Seal kit Jeu de joints Kit guarnizioni	SK000092

Pos. 8	
Axiallager Thrust bearing Roulement Cuscinetto reggispinta	068024

Pos. 9	
Zwischenscheibe Wear plate Plaque d'usure Piastra d'usura	477342

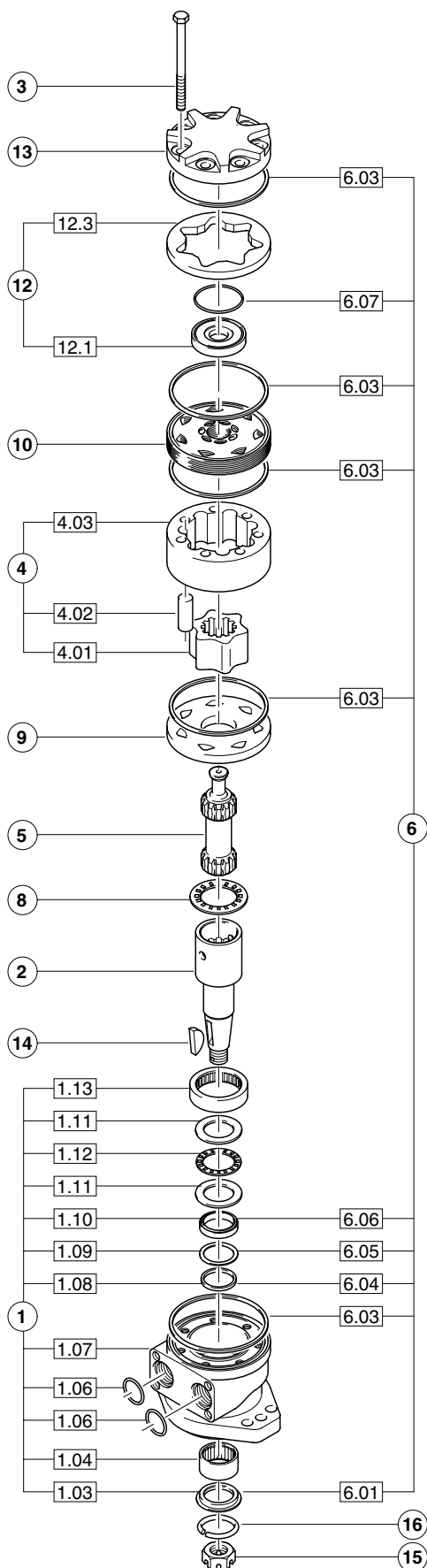
Pos. 10		
Verteiler Manifold Plan de pose Distributore	ME015000 Standard	CODE 0
Verteiler Manifold Plan de pose Distributore	ME015001 Reverse	CODE 1

Pos. 12	
Kommutator komplett Commutator assembly Ensemble commutateur Assieme distributore	MF018000A1
Für Endanschluss For rear port Pour orifices arrière Per alimentazione laterale	MF018001A1

Pos. 13		
Abschlussplatte / End cover Couvercle / Coperchio posteriore ME016000 Standard		
Für Endanschluss / For rear port Pour orifices arrière Per alimentazione laterale		
ME016009	7/8-14 UNF Axial	CODE A
ME016002	7/8-14 UNF Radial	CODE B
ME016007	Universal	CODE L
ME016010	G 1/2 Radial	CODE X
ME016011	G 1/2 Axial	CODE Y

Pos. 15	
Selbstsichernde Mutter Self-locking nut Ecrou nyl-stop Dado autobloccante	025126
Kronenmutter Castle nut Ecrou crénelé Tuerca	025132

Pos. 16	
Wellenring Circlip Circlips Anello seeger	401333



61...75Nm Anziehmoment wechselseitig an 7 Schrauben.

61...75Nm torque max. 7 bolts crosswise.

61...75Nm couple moteur max. 7 boulons réciproquement.

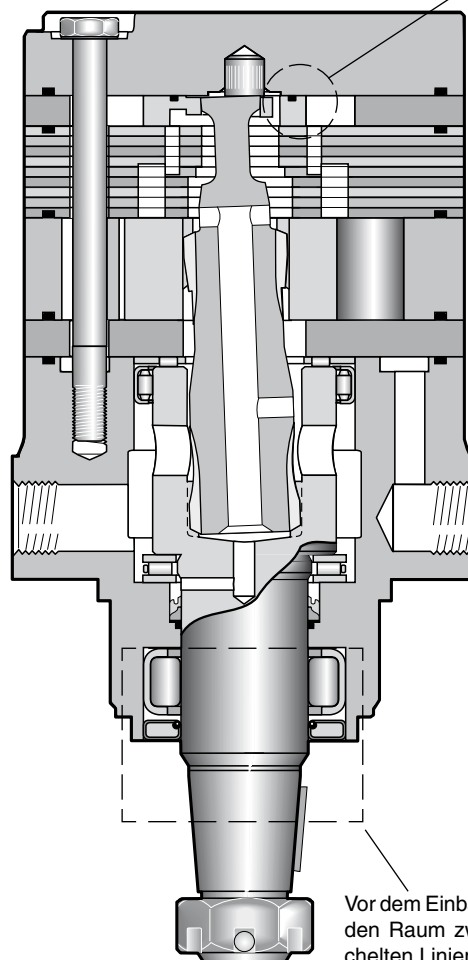
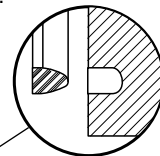
61...75Nm coppia di serraggio 7 bulloni.

Kommutator komplett mit neuer Dichtung einsetzen. Die flache Seite der Dichtung zeigt nach außen.

Fit commutator assembly with new seals. Assemble seal flat side out.

Remonter l'ensemble commutateur avec un nouveau joint côté plat à l'extérieur.

Montare il distributore con la nuova guarnizione con il lato piano verso l'esterno.

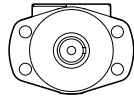

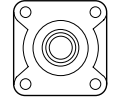
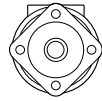
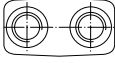
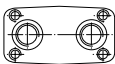
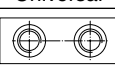


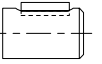
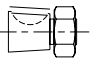
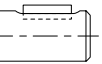
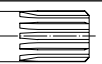
Vor dem Einbau der Abtriebswelle den Raum zwischen den gestrichelten Linien befeuchten.

Apply grease to shaft OD. and ID. in area designated by dotted lines.

Avant l'assemblage de l'arbre veuillez graisser l'espace situé entre les lignes en tirets.

Prima del montaggio dell'albero pregasi lubrificare la zona evidenziata con linee tratteggiate.

Pos. 1				
Gehäuse komplett Housing assembly Carter Scatola motore				
	ME012015J4 CODE EW	ME012041J4 CODE MW	ME012032J4 CODE HW	-----
	ME012037J4 CODE EN	ME012039J4 CODE MN	ME012030J4 CODE HK	-----
	ME012034J4 CODE EV	ME012038J4 CODE MV	ME012042J4 CODE HV	-----
Endanschluss Rear port Orifices arrière Alim. laterale	ME012036J4 CODE E*	ME012004J4 CODE M*	ME012055J4 CODE H*	ME012049J4 CODE V*

Pos. 2			Pos. 14	
Abtriebswelle / Coupling shaft Arbre / Albero uscita			Passfeder / Key Clavette / Chiavetta	Scheibenfeder Woodruff key Clavette / Chiavetta
	Ø 31.75	ME019012 CODE 45	52530507	-----
	1:8 1.25 inch	ME019000 CODE 08	-----	G124554
	Ø 32.00	ME019024 CODE 46	039044	-----
	12/24 pitch 14 teeth	ME019013 CODE 44	-----	-----

	Pos. 3		Pos. 4	Pos. 5
Baugröße Size Taille Grandezza	Schraube / Bolt Vis / Vite	Für Endanschluss For rear port Pour orifices arrière Per alimentazione laterale	Rotor komplett Rotor set Jeu rotor Rotore	Zwischenwelle Drive link Abre d'entrain Albero entrata
140	021390	021273	ME097003	ME093000
170	021376	021387	ME107003	ME103000
195	021352	021379	ME127003	ME123000
240	021272	021291	ME157003	ME153000
280	021340	021392	ME187003	ME183000
335	021273	021385	ME217003	ME213000
405	021379	021415	ME247003	ME243000
475	021392	021394	ME297003	ME293000
530	021385	021393	ME337003	ME333000
625	021366	021329	ME377003	ME373000
785	021395	021388	ME487003	ME483000
960	021396	021389	ME587003	ME583000

Pos. 6	
Dichtsatz komplett Seal kit Jeu de joints Kit guarnizioni	SK000092

Pos. 8	
Axiallager Thrust bearing Roulement Cuscinetto reggispinta	068024

Pos. 9	
Zwischenscheibe Wear plate Plaque d'usure Piastra d'usura	477342

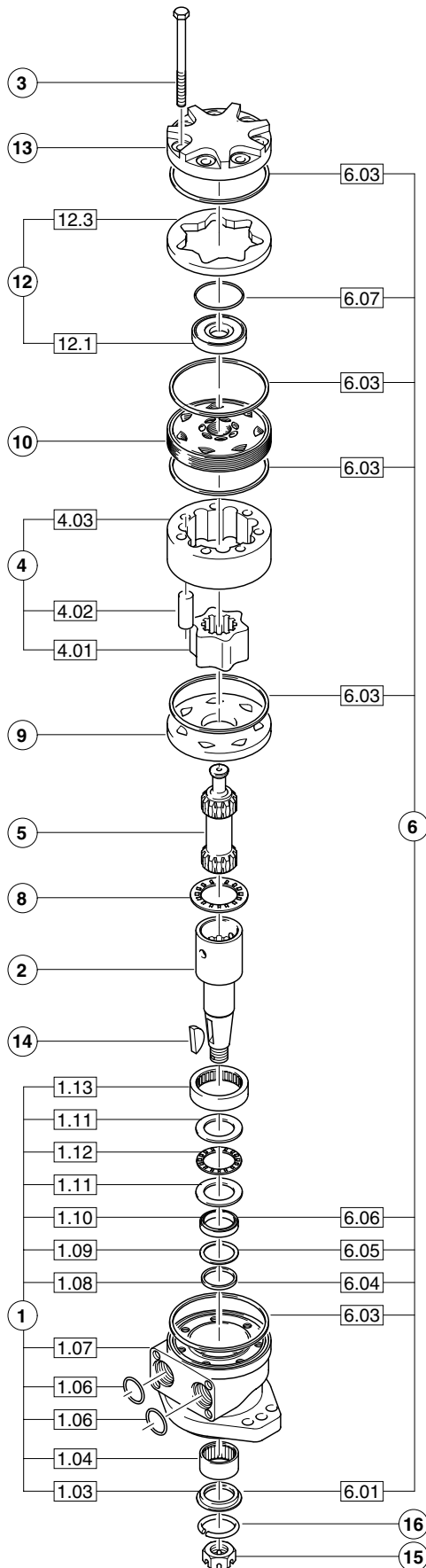
Pos. 10		
Verteiler Manifold Plan de pose Distributore	ME015000 Standard	CODE 0
Verteiler Manifold Plan de pose Distributore	ME015001 Reverse	CODE 1

Pos. 12	
Kommutator komplett Commutator assembly Ensemble commutateur Assieme distributore	MF018000A1
Für Endanschluss For rear port Pour orifices arrière Per alimentazione laterale	MF018001A1

Pos. 13		
Abschlussplatte / End cover Couvercle / Coperchio posteriore ME016000 Standard		
Für Endanschluss / For rear port Pour orifices arrière Per alimentazione laterale		
ME016009	7/8-14 UNF Axial	CODE A
ME016002	7/8-14 UNF Radial	CODE B
ME016007	Universal	CODE L
ME016010	G 1/2 Radial	CODE X
ME016011	G 1/2 Axial	CODE Y

Pos. 15	
Selbstsichernde Mutter Self-locking nut Ecrou nyl-stop Dado autobloccante	025126
Kronenmutter Castle nut Ecrou crénelé Tuerca	025132

Pos. 16	
Wellenring Circlip Circlips Anello seeger	401333



61...75Nm Anziehmoment wechselseitig an 7 Schrauben.

61...75Nm torque max. 7 bolts crosswise.

61...75Nm couple moteur max. 7 boulons réciproquement.

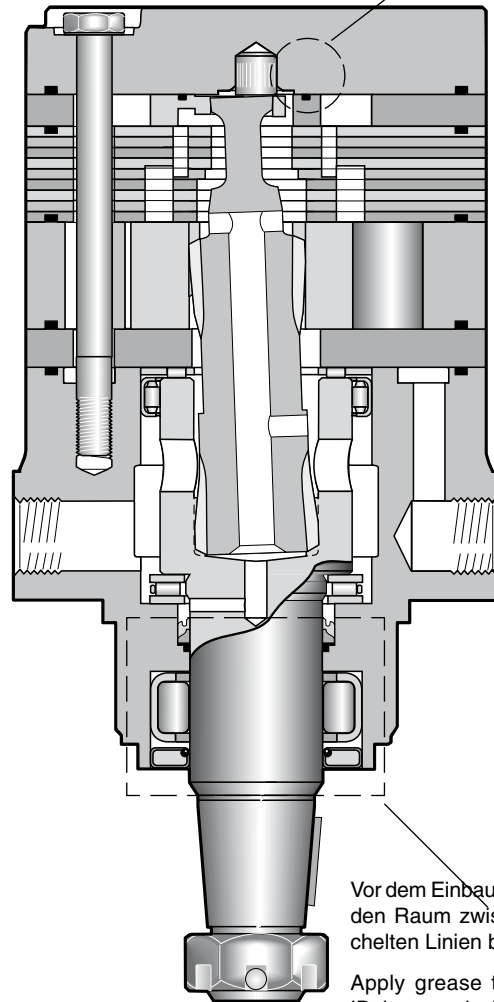
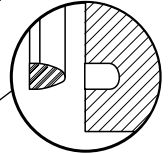
61...75Nm coppia di serraggio 7 bulloni.

Kommutator komplett mit neuer Dichtung einsetzen. Die flache Seite der Dichtung zeigt nach außen.

Fit commutator assembly with new seals. Assemble seal flat side out.

Remonter l'ensemble commutateur avec un nouveau joint côté plat à l'extérieur.

Montare il distributore con la nuova guarnizione con il lato piano verso l'esterno.


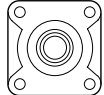

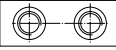


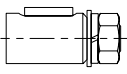
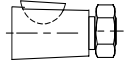
Vor dem Einbau der Abtriebswelle den Raum zwischen den gestrichelten Linien befeuchten.

Apply grease to shaft OD. and ID. in area designated by dotted lines.

Avant l'assemblage de l'arbre veuillez graisser l'espace situé entre les lignes en tirets.

Prima del montaggio dell'albero pregasi lubrificare la zona evidenziata con linee tratteggiate.

Pos. 1		
Gehäuse komplett Housing assembly Carter Scatola motore		
	MJ012007J4 CODE MW	-----
	MJ012002J4 CODE MS	MJ012001J4 CODE US
Endanschluss Rear port Orifices arrière Alim. laterale	MJ012004J4 CODE M*	MJ012003J4 CODE U*

Pos. 2		Pos. 14	
Abtriebswelle / Coupling shaft Arbre / Albero uscita		Passfeder / Key Clavette / Chiavetta	
	Ø 1.5 inch	MJ019001 CODE 32	039040
	1:8 1.5 inch	MJ019000 CODE 31	039046

	Pos. 3		Pos. 4	Pos. 5
Baugröße Size Taille Grandezza	Schraube / Bolt Vis / Vite	Für Endanschluss For rear port Pour orifices arrière Per alimentazione laterale	Rotor komplett Rotor set Jeu rotor Rotore	Zwischenwelle Drive link Abre d'entrain Albero entrata
140	021390	021273	ME097003	ME093000
170	021376	021387	ME107003	ME103000
195	021352	021379	ME127003	ME123000
240	021272	021291	ME157003	ME153000
280	021340	021392	ME187003	ME183000
335	021273	021385	ME217003	ME213000
405	021379	021415	ME247003	ME243000
475	021392	021394	ME297003	ME293000
530	021385	021393	ME337003	ME333000
625	021366	021329	ME377003	ME373000
785	021395	021388	ME487003	ME483000
960	021396	021389	ME587003	ME583000

Pos. 19	
Federring / Spring washer Rondelle grower Rondella elastica	G103327

Pos. 18	
Scheibe / Washer Rondelle / Rondella	401464

Pos. 17	
Schraube / Bolt Vis / Vite	G426477

Pos. 6	
Dichtsatz komplett Seal kit Jeu de joints Kit guarnizioni	SK000115

Pos. 8	
Axiallager Thrust bearing Roulement Cuscinetto reggispinta	068024

Pos. 9	
Zwischenscheibe Wear plate Plaque d'usure Piastra d'usura	477342

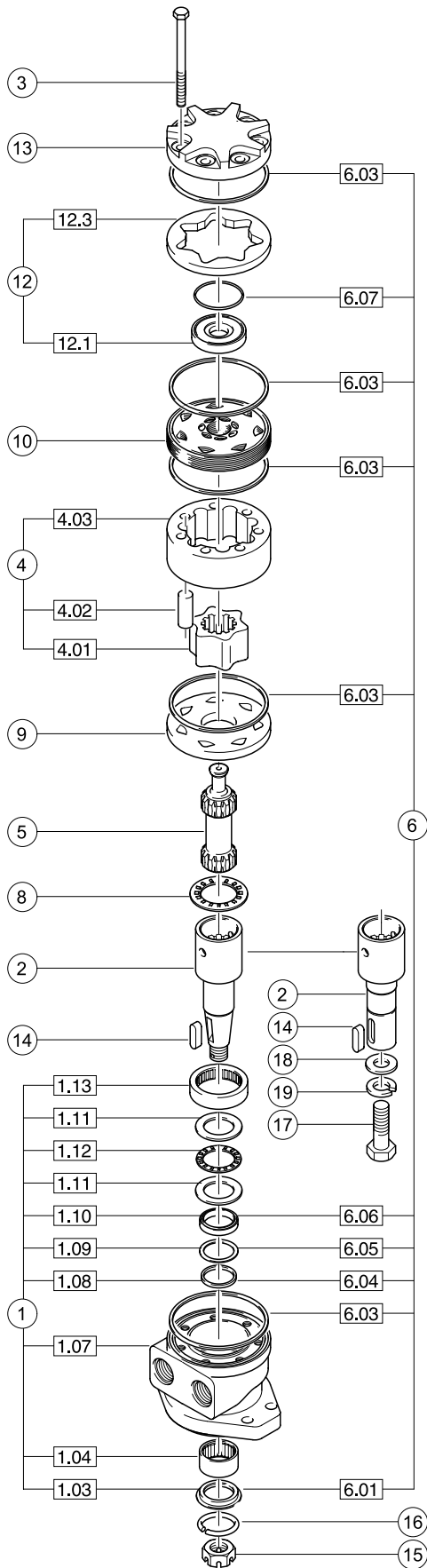
Pos. 10		
Verteiler Manifold Plan de pose Distributore	ME015000 Standard	CODE 0
Verteiler Manifold Plan de pose Distributore	ME015001 Reverse	CODE 1

Pos. 12	
Kommutator komplett Commutator assembly Ensemble commutateur Assieme distributore	ME018000A1
Für Endanschluss For rear port Pour orifices arrière Per alimentazione laterale	ME018001A1

Pos. 13		
Abschlussplatte / End cover Couvercle / Coperchio posteriore ME016000 Standard		
Für Endanschluss / For rear port Pour orifices arrière Per alimentazione laterale		
ME016009	7/8-14 UNF Axial	CODE A
ME016002	7/8-14 UNF Radial	CODE B
ME016007	Universal	CODE L
ME016010	G 1/2 Radial	CODE X
ME016011	G 1/2 Axial	CODE Y

Pos. 15	
Selbstsichernde Mutter Self-locking nut Ecrou nyl-stop Dado autobloccante	025131
Kronenmutter Castle nut Ecrou crénelé Tuerca	025133

Pos. 16	
Wellenring Circlip Circlips Anello seeger	401464



61...75Nm Anziehmoment wechselseitig an 7 Schrauben.

61...75Nm torque max. 7 bolts crosswise.

61...75Nm couple moteur max. 7 boulons réciproquement.

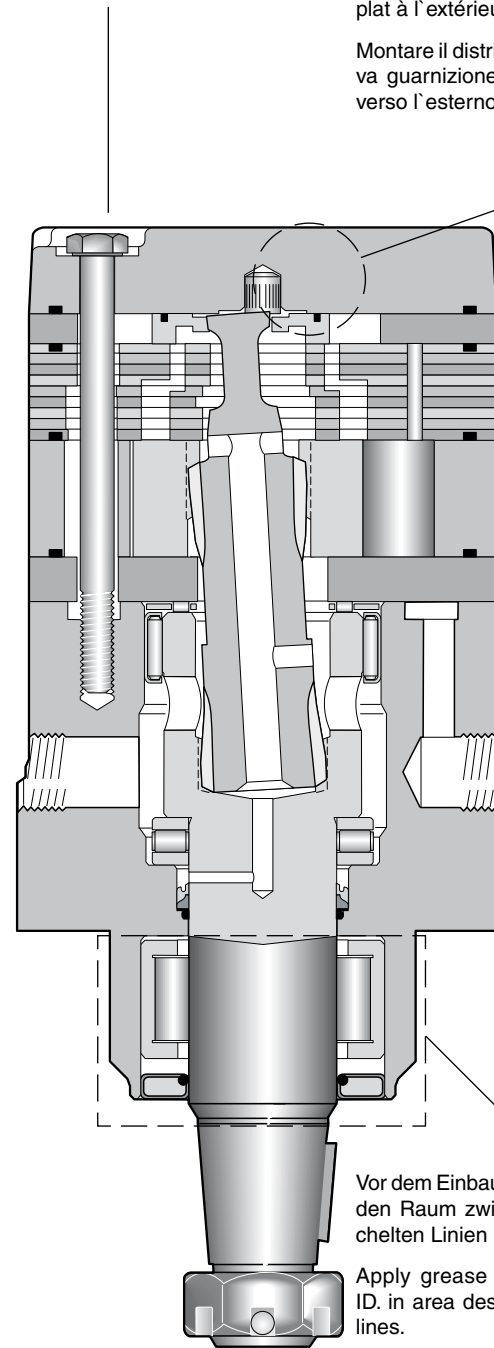
61...75Nm coppia di serraggio 7 bulloni.

Kommutator komplett mit neuer Dichtung einsetzen. Die flache Seite der Dichtung zeigt nach außen.

Fit commutator assembly with new seals. Assemble seal flat side out.

Remonter l'ensemble commutateur avec un nouveau joint côté plat à l'extérieur.

Montare il distributore con la nuova guarnizione con il lato piano verso l'esterno.


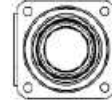


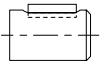
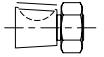

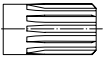
Vor dem Einbau der Abtriebswelle den Raum zwischen den gestrichelten Linien be fetten.

Apply grease to shaft OD. and ID. in area designated by dotted lines.

Avant l'assemblage de l'arbre veuillez graisser l'espace situé entre les lignes en tirets.

Prima del montaggio dell'albero pregasi lubrificare la zona evidenziata con linee tratteggiate.

Pos. 1		
Gehäuse komplett Housing assembly Carter Scatola motore		
Endanschluss Rear port Orifices arrière Alim. laterale	TK012002J3 CODE K	TK012001J3 CODE T

Pos. 2			Pos. 14	
Abtriebswelle / Coupling shaft Arbre / Albero uscita			Passfeder / Key Clavette / Chiavetta	Scheibenfeder Woodruff key Clavette / Chiavetta
	1.5 inch	TK019002 CODE 32	039040	-----
	1:8 1.75 inch	TK019001 CODE 63	-----	039049
	Ø 40.00	TK019004 CODE 64	039050	-----
	12/24 pitch 17 teeth	TK019003 CODE 36	-----	-----

	Pos. 3	Pos. 4	Pos. 5
Baugröße Size Taille Grandezza	Schraube / Bolt Vis / Vite	Rotor komplett Rotor set Jeu rotor Rotore	Zwischenwelle Drive link Abre d'entrain Albero entrata
250	021378	TK02507003	TK02503000
315	021366	TK03157003	TK03153000
400	021394	TK04007003	TK04003000
500	021473	TK05007003	TK05003000
630	021474	TK06307003	TK06303000
800	021388	TK08007003	TK08003000
1000	021475	TK10007003	TK10003000

Pos. 6	
Dichtsatz komplett Seal kit Jeu de joints Kit guarnizioni	SK000167

Pos. 7	
Scheibe / Washer Rondelle / Rondella	028551

Pos. 8	
Axiallager Thrust bearing Roulement Cuscinetto reggispinta	070029

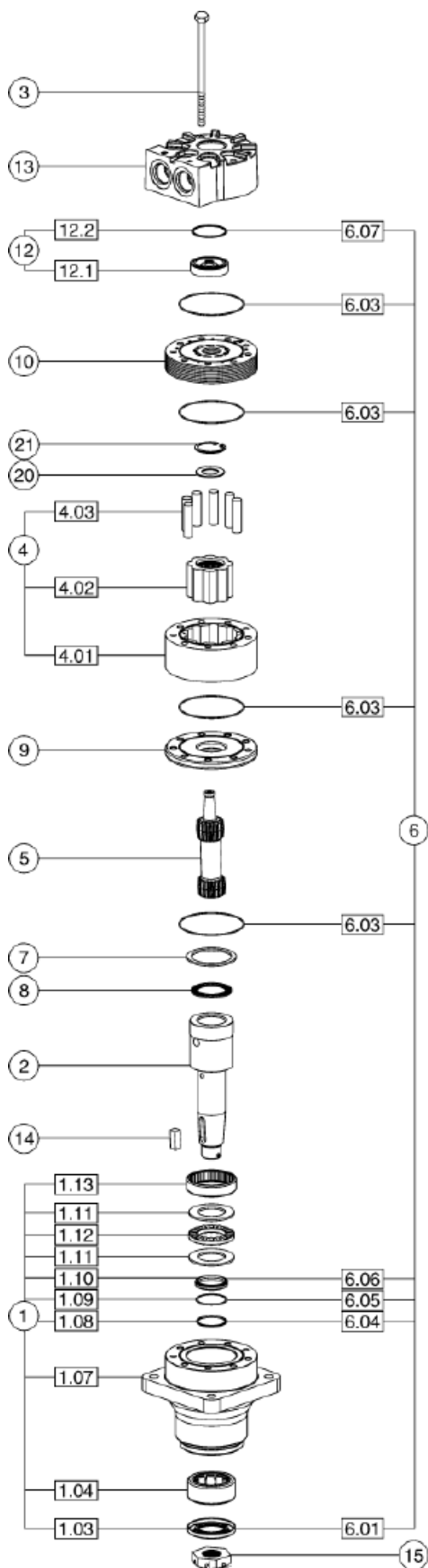
Pos. 9	
Zwischenscheibe Wear plate Plaque d'usure Piastra d'usura	477983

Pos. 10		
Verteiler Manifold Plan de pose Distributore	TK015000 Standard	CODE 0
Verteiler Manifold Plan de pose Distributore	TK015001 Reverse	CODE 1

Pos. 12	
Kommutator Commutator Commutateur Distributore	TK014000

Pos. 13		
Abschlussplatte / End cover Couvercle / Coperchio posteriore		
TK016000 TK016001	1 5/16 UNF Radial Universal	CODE 5 CODE 4

Pos. 15	
Selbstsichernde Mutter Self-locking nut Ecrou nyl-stop Dado autobloccante	025131
Kronenmutter Castle nut Ecrou crénéle Tuerca	025133



61...75Nm Anziehmoment wechselseitig an 7 Schrauben.

61...75Nm torque max. 7 bolts crosswise.

61...75Nm couple moteur max. 7 boulons réciproquement.

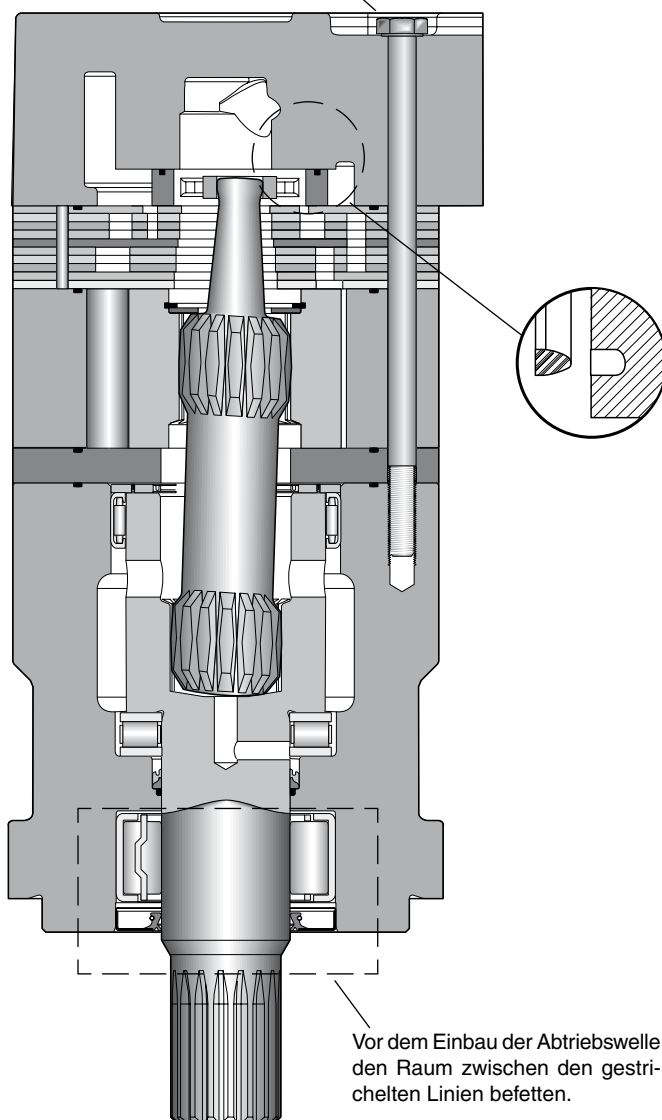
61...75Nm coppia di serraggio 7 bulloni.

Kommutator komplett mit neuer Dichtung einsetzen. Die flache Seite der Dichtung zeigt nach außen.

Fit commutator assembly with new seals. Assemble seal flat side out.

Remonter l'ensemble commutateur avec un nouveau joint côté plat à l'extérieur.

Montare il distributore con la nuova guarnizione con il lato piano verso l'esterno.



Vor dem Einbau der Abtriebswelle den Raum zwischen den gestrichelten Linien befeuchten.

Apply grease to shaft OD. and ID. in area designated by dotted lines.

Avant l'assemblage de l'arbre veuillez graisser l'espace situé entre les lignes en tirets.

Prima del montaggio dell'albero pregasi lubrificare la zona evidenziata con linee tratteggiate.

Empfohlen wird die Verwendung eines Hydrauliköls auf Mineralölbasis mit mindestens 0,1% Zinkadditiv als Anti-verschleißzusatz. Vor Einsatz anderer Flüssigkeiten bitten wir um Rücksprache mit unserer Technik.

Die normale Arbeitstemperatur sollte im Bereich von +30 °C bis +60 °C liegen.

Die Maximaltemperatur darf +90 °C nicht überschreiten, während die Mindesttemperatur auf -30 °C begrenzt ist. Wird die normale Arbeitstemperatur wesentlich überschritten, wird die Lebensdauer des Öls stark verkürzt.

Die Viskosität im Arbeitstemperaturbereich sollte 20 bis 120 mm²/s betragen.

Zweckmäßig ist eine Filtereinheit von 20 bis 50 µm.

Die im Katalog angegebenen technischen Daten gelten für den Motorbetrieb.

Arbeitet der Motor als Pumpe, ist das auf die Antriebswelle wirkende Moment auf den angegebenen kontinuierlichen Maximalwert zu begrenzen. Dabei muss ein Vorspanndruck von 5 - 10 bar, abhängig vom Förderstrom, vorhanden sein (Kavitationsgefahr).

It is recommended to use a mineral based hydraulic oil with minimum 0.1% of zinc as anti-wear additive.

Before using other liquids, please consult our engineering department.

Normal working temperatures should be in the range of between +30 °C and +60 °C.

Maximum temperatures must not exceed +90 °C whilst minimum temperatures should be limited to -30 °C.

If normal working temperatures are substantially exceeded this will result in reduced life duration of the oil used.

Viscosity in the range of working temperatures should be 20 to 120mm²/s.

It is advisable to use a filtering fineness of 20 to 50 µm.

The technical data are applicable to motor operation. If the motor is used as a pump, the input torque on the coupling shaft must be limited to the indicated continuous maximum value. For this, an inlet pressure of 5 -10 bar must be applied depending on oil flow (danger of cavitation).

Il est recommandé d'utiliser une huile hydraulique à base minérale contenant au minimum 0,1% d'additif zinc comme produit anti-usure. Contactez-nous avant d'utiliser d'autres huiles.

La température normale d'utilisation devrait être située entre +30 °C à +60 °C.

La température maximale d'utilisation ne doit pas être supérieure à +90 °C, alors que la température minimale est limitée à -30 °C.

Lorsque la température de service est largement dépassée, la durée de vie de l'huile est fortement diminuée.

Dans la plage de température de service, la viscosité devrait être située entre 20 et 120 mm²/s.

Dans ce but, la filtration est de 20 à 50 µm.

Les caractéristiques techniques indiquées dans le catalogue sont considérées pour une utilisation en fonction moteur.

Si le moteur fonctionne en pompe, il faut limiter le couple à la valeur maximale indiquée. Dans ce cas, en fonction du débit, il faut créer une contre-pression de 5 à 10 bar (danger de cavitation).

Come elemento antiusura aggiuntivo si consiglia l'impiego di olio idraulico a base di olio minerale con almeno 0,1% di additivo allo zinco. Prima dell'impiego di altri liquidi si prega di contattare il nostro ufficio tecnico.

La temperatura normale di esercizio dovrebbe essere da +30 °C a +60 °C.

La temperatura massima non deve superare +90 °C, mentre la temperatura minima è limitata a -30° C.

Se la temperatura normale di esercizio viene sostanzialmente superata, la durata dell'olio diminuisce sensibilmente.

La viscosità nel campo della temperatura di esercizio dovrebbe essere da 20 a 120 mm²/s.

Si deve prevedere un sistema filtrante per 20...50 µm.

I dati suesposti sono validi negli impieghi come motore. Se il motore viene usato come pompa, la coppia sull'albero deve essere limitata a quella massima ammessa. Pertanto il motore deve essere pressurizzato da 5...10 bar in funzione della portata d'olio per evitare cavitazione.

Motor Range

Produktübersicht Motor range Gamme de moteurs Serie di motori	Geom. Schluckvolumen Geometric displacement Cylindrée Cilindrata	Max. Drehzahl Max. speed Vitesse de rotation maxi Velocità di rotazione max	Max. Schluckstrom Max. Débit d'huile maxi Portata max	Max. Druckdifferenz * Max. differential pressure * Chute de pression maxi * Caduta di pressione max *	Max. Eingangsdruck Max. supply pressure Pression maxi entrée Pressione max in entrata	Max. Drehmoment Max. torque Couple maxi Coppia max	Max. Leistungabgabe Max. performance Puissance de sortie maxi Potenza meccanica max
TE/TJ	cm³/rev	cont/int rev/min	cont / int l / min	cont / int bar	max bar	cont / int Nm	cont / int KW
TE/TJ 36	36	930/1160	35/40	140/190	200	55/71	9
TE/TJ 45	41	810/1024	35/41	140/190	200	70/100	10
TE/TJ 50	50	725/1020	35/50	140/190	200	90/127	13
TE/TJ 65	66	705/940	45/60	140/190	200	125/176	15
TE/TJ 80	82	560/750	45/60	140/190	200	160/220	17
TE/TJ 100	98	470/630	45/60	140/190	200	190/264	17
TE/TJ 130	130	350/470	45/60	140/1960	200	255/352	17
TE/TJ 165	163	280/375	45/60	140/190	200	310/436	17
TE/TJ 195	196	235/315	45/60	140/190	200	390/528	17
TE/TJ 230	228	265/330	60/75	120/165	200	380/514	18
TE/TJ 260	261	230/290	60/75	110/155	200	400/550	17
TE/TJ 295	293	200/255	60/75	100/145	200	428/582	16
TE/TJ 330	326	185/235	60/75	100/135	200	443/600	15
TE/TJ 365	370	150/200	60/75	95/125	200	467/648	14
TE/TJ 390	392	152/190	60/75	85/120	200	445/628	13

Radiale Wellenbelastung
Side loads
Charges latérales
Carico radiale
**TE 7.000 N
TJ 14.000 N**

TF	cm³/rev	cont/int rev/min	cont / int l / min	cont / int bar	max bar	cont / int Nm	cont / int KW
TF 80	81	550/730	45/60	210/280	300	220/295	22
TF 100	100	600/750	60/75	160/240	300	200/320	25
TF 130	128	470/580	60/75	140/210	300	230/360	22
TF 140	141	370/530	60/75	140/210	300	250/390	22
TF 170	169	355/440	60/75	140/210	300	320/490	23
TF 195	197	300/380	60/75	140/210	300	365/560	22
TF 240	238	320/420	75/100	140/210	300	430/670	28
TF 280	280	270/350	75/100	140/210	300	550/800	28
TF 360	364	200/260	75/100	130/190	300	590/910	24
TF 405	405	170/230	75/100	130/175	300	660/920	22
TF 475	477	150/200	75/100	115/140	300	680/850	17

Radiale Wellenbelastung
Side loads
Charges latérales
Carico radiale
TF 16.000 N

TL	cm³/rev	cont/int rev/min	cont / int l / min	cont / int bar	max bar	cont / int Nm	cont / int KW
TL 140	140	613	68/95	190/241	300	364/463	30
TL 170	169	512	68/95	190/241	300	449/570	31
TL 195	195	484	68/95	190/241	300	511/648	34
TL 240	238	399	68/95	190/241	300	620/790	34
TL 280	280	335	68/95	190/241	300	730/929	34
TL 310	310	310	68/95	190/241	300	847/1079	36
TL 360	364	255	68/95	172/224	300	890/1163	31

Radiale Wellenbelastung
Side loads
Charges latérales
Carico radiale
TL 16.000 N

int. =
Intermittierende Werte maximal: 10% von jeder Betriebsminute.
Intermittent operation rating applies to 10% of every minute.
Fonctionnement interm.: 10% max. de chaque minute d'utilisation.
Servizio intermittente: 10% max di ogni minuto di utilizzazione.

* Druckdifferenz Δp zwischen Ein- und Ausgang
* Pressure difference is Δp between input and output
* La différence de pression est Δp entre l'entrée et la sortie
* La differenza di pressione corrisponde al Δp tra ingresso e uscita

Achtung: Höhere Drücke auf Anfrage möglich.
Notice: Higher pressures are possible on request.
Remarque : des pressions supérieures sont possibles sur demande.
Nota: Pressioni superiori possibili su richiesta.



Produktübersicht Motor range Gamme de moteurs Serie di motori	Geom. Schluckvolumen Geometric displacement Cylindrée Cilindrata	Max. Drehzahl Max. speed Vitesse de rotation maxi Velocità di rotazione max	Max. Schluckstrom Max. oil flow Débit d'huile maxi Portata max	Max. Druckdifferenz * Max. differential pressure * Chute de pression maxi * Caduta di pressione max *	Max. Eingangsdruck Max. supply pressure Pression maxi entrée Pressione max in entrata	Max. Drehmoment Max. torque Couple maxi Coppia max	Max. Leistungabgabe Max. performance Puissance de sortie maxi Potenza meccanica max	
TG	cm ³ /rev	cont/int rev/min	cont / int l / min	cont / int bar	max bar	cont / int Nm	cont / int KW	Radiale Wellen- belastung Side loads Charges latérales Carico radiale
TG 140	141	530/710	75/100	210/280	300	400/545	33	
TG 170	169	440/575	75/100	210/280	300	485/670	33	
TG 195	195	380/510	75/100	210/280	300	560/770	33	
TG 240	238	320/420	75/100	210/280	300	685/945	32	
TG 280	280	270/350	75/100	210/280	300	800/1100	31	
TG 335	337	225/290	75/100	210/280	300	980/1350	30	
TG 405	405	185/245	75/100	170/240	300	960/1350	27	
TG 475	477	160/240	75/115	140/210	300	960/1400	28	
TG 530	529	140/215	75/115	140/170	300	1050/1280	23	
TG 625	613	120/185	75/115	120/160	300	1040/1360	20	
TG 785	786	95/145	75/115	100/140	300	1150/1490	17	
TG 960	959	78/119	75/115	70/100	300	925/1390	12	
								TG/BG 16.000 N TH 30.000 N
TH	cm ³ /rev	cont/int rev/min	cont / int l / min	cont / int bar	max bar	cont / int Nm	cont / int KW	Radiale Wellen- belastung Side loads Charges latérales Carico radiale
TH 140	141	530/710	75/100	210/280	300	400/545	33	
TH 170	169	440/575	75/100	210/280	300	485/670	33	
TH 195	195	380/510	75/100	210/280	300	560/770	33	
TH 240	238	320/420	75/100	210/280	300	685/945	32	
TH 280	280	270/350	75/100	210/280	300	800/1100	31	
TH 335	337	225/290	75/100	210/280	300	980/1350	30	
TH 405	405	185/245	75/100	170/240	300	960/1350	27	
TH 475	477	160/240	75/115	140/210	300	960/1400	28	
TH 530	529	140/215	75/115	140/170	300	1050/1280	23	
TH 625	613	120/185	75/115	120/160	300	1040/1360	20	
TH 785	786	95/145	75/115	100/140	300	1150/1490	17	
TH 960	959	78/119	75/115	70/100	300	925/1390	12	
								TG/BG 16.000 N TH 30.000 N
TK	cm ³ /rev	cont/int rev/min	cont / int l / min	cont / int bar	max bar	cont / int Nm	cont / int KW	Radiale Wellen- belastung Side loads Charges latérales Carico radiale
TK 250	250	523	114/133	240/310	330	815/1043	49	
TK 315	315	413	114/133	240/310	330	1030/1315	47	
TK 400	400	373	114/151	205/275	330	1150/1525	49	
TK 500	500	300	114/151	205/275	330	1440/1915	48	
TK 630	630	240	114/151	205/225	330	1620/1715	34	
TK 800	800	276	151/227	190/205	330	1915/2300	44	
TK 1000	1000	220	151/227	175/190	330	2410/2660	35	
								TK 26.000 N

int. =

Intermittierende Werte maximal: 10% von jeder Betriebsminute.

Intermittent operation rating applies to 10% of every minute.

Fonctionnement interm.: 10% max. de chaque minute d'utilisation.

Servizio intermittente: 10% max di ogni minuto di utilizzazione.

- * Druckdifferenz Δp zwischen Ein- und Ausgang
- * Pressure difference is Δp between input and output
- * La différence de pression est Δp entre l'entrée et la sortie
- * La differenza di pressione corrisponde al Δp tra ingresso e uscita

Achtung: Höhere Drücke auf Anfrage möglich.

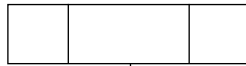
Notice: Higher pressures are possible on request.

Remarque : des pressions supérieures sont possibles sur demande.

Nota: Pressioni superiori possibili su richiesta.



Series



Schluckvolumen
 Displacement
 Cylindrée
 Cilindrata



Gehäuse
 Housing
 Carter
 Scatola motore

Code
E
J
F
G
H
K

TF, TG, TH	
Code	cm ³ /rev
0080 ¹⁾	81
0100 ¹⁾	100
0130 ¹⁾	128
0140	141
0170	169
0195	195
0240	237
0280	280
0335 ¹⁾	337
0360 ¹⁾	364
0405	405
0475	477
0530 ²⁾	529
0625 ²⁾	624
0785 ²⁾	786
0960 ²⁾	958

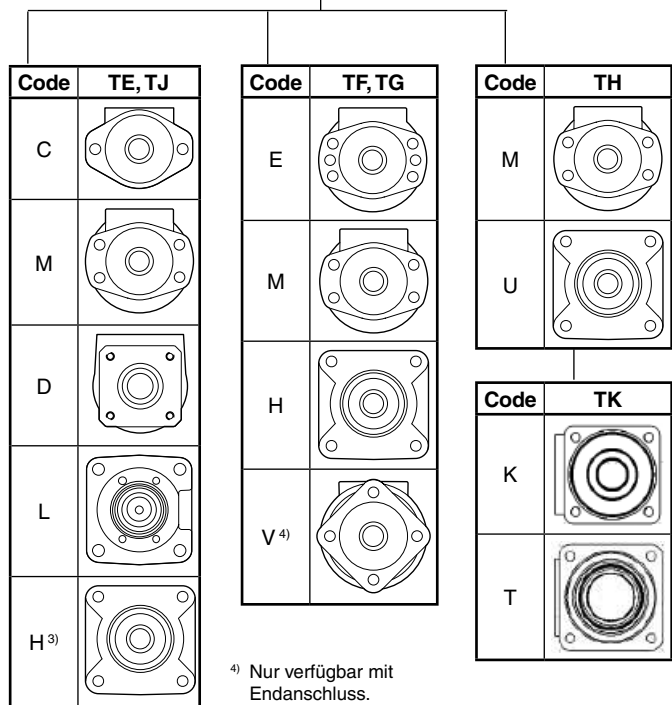
¹⁾ Nicht verfügbar für TG, TH
 Not possible for TG, TH
 Pas disponible pour TG, TH
 Non disponibile per TG, TH

²⁾ Nicht verfügbar für TF
 Not possible for TF
 Pas disponible pour TF
 Non disponibile per TF

TE, TJ	
Code	cm ³ /rev
0050	50
0065	66
0080	82
0100	98
0130	130
0165	163
0195	196
0230	228
0260	261
0295	293
0330	326
0365	370
0390	392

TK	
Code	cm ³ /rev
0250	250
0315	315
0400	400
0500	500
0630	630
0800	800
1000	1000

³⁾ Nur verfügbar für TJ.
 Only possible for TJ.
 Possible seulement
 avec TJ.
 Possible solo con TJ.



⁴⁾ Nur verfügbar mit
 Endanschluss.
 Only possible with rear
 port.
 Possible seulement
 avec orifice arrière.
 Possible solo con
 Atacco Posteriore.

Anschluss
Ports
Plan de raccordement
Connessioni

Code	TF, TG
W	G 1/2
V	7/8-14 UNF O-Ring
N ⁵⁾	Universal port M8x13
K ⁶⁾	Universal port M6x12

Code	TE, TJ
W	G 1/2
N ⁷⁾	Universal port M8x13

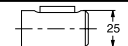

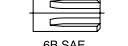
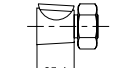
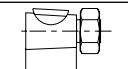
Code	TE, TJ
S	7/8-14 UNF O-Ring


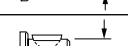
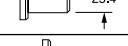




Endanschluss
Rear ports
Orifices arrière
Alimentazione laterale

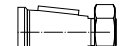

Code	TE, TJ, TF, TG TH
Y	G 1/2 Axial
A ⁸⁾	7/8-14 UNF Axial
X ⁸⁾	G 1/2 Radial
B ⁸⁾	7/8-14 UNF Radial
L ⁹⁾	Universal port radial M8x13

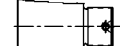
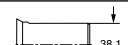
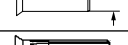

Code	TK
4	Manifold 3/4 split flange
5	1 5/16 – 12 SAE

Welle
Shaft
Arbre
Albero

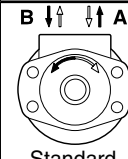
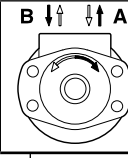
Code	TE, TJ
26	
10	
41	
12	
25	


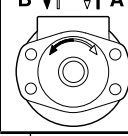
Code	TF, TG
26 ⁹⁾	
47 ⁹⁾	
41 ⁹⁾	
44	
45	
08	
46	

Code	TH
31	
32	

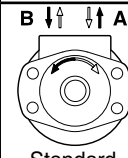
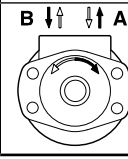
Code	TK
63	
32	
36	
64	

Drehrichtung
Direction of rotation
Direction de rotation
Direzione di rotazione

Code	TE, TJ, TK
0	 Standard
1	

Code	TF, TG, TH
0	 Standard
1	

Endanschluss
Rear ports
Orifices arrière
Alimentazione laterale

Code	TF, TG, TH
0	 Standard
1	

Weiteres Zubehör
abweichend vom
Standard „AAAB“ auf
Anfrage.
Further options
different to standard
“AAAB“ on request.

⁵⁾ Nicht verfügbar für Gehäuse H / Not available for housing H.
 Pas disponible pour carter H / Non disponibile per alloggiamento H.
⁶⁾ Nicht verfügbar für Gehäuse M, E, V / Not available for housing M, E, V.
 Pas disponible pour carter M, E, V / Non disponibile per alloggiamento M, E, V.
⁷⁾ Nicht verfügbar für Gehäuse H, L / Not available for housing H, L.
 Pas disponible pour carter H, L / Non disponibile per alloggiamento H, L.
⁸⁾ Nicht verfügbar mit TE, TJ / Not available with TE, TJ.
 Pas disponible pour TE, TJ / Non disponibile per TE, TJ.
⁹⁾ Nur verfügbar für TF / Only possible for TF.
 Possible seulement avec TF / Possible solo con TF.

Position notification regarding Machinery Directive 2006/42/EG:

Products made by the Pump and Motor Division (PMD) of Parker Hannifin are excluded from the scope of the machinery directive following the “Cetop” Position Paper on the implementation of the Machinery Directive 2006/ 42/ EC in the Fluid Power Industry.

All PMD products are designed and manufactured considering the basic as well as the proven safety principles according to:

- SS EN ISO13849-2:2008-09, C.2 and C.3 and,
- SS EN 982+A1:2008,

so that the machines in which the products are incorporated meet the essential health and safety requirements.

Confirmations for components to be proven component, e. g. for validation of hydraulic systems, can only be provided after an analysis of the specific application, as the fact to be a proven component mainly depends on the specific application.

Dr. Hans Haas

General Manager Pump and Motor Division Europe
Chemnitz, Chomutov, Trollhättan, Kingswinford

**ACHTUNG — VERANTWORTUNG DES ANWENDERS**

VERSAGEN ODER UNSACHGEMÄßE AUSWAHL ODER UNSACHGEMÄßE VERWENDUNG DER HIERIN BESCHRIEBENEN PRODUKTE ODER ZUGEHÖRIGER TEILE KÖNNEN TOD, VERLETZUNGEN VON PERSONEN ODER SACHSCHÄDEN VERURSACHEN.

Dieses Dokument und andere Informationen von der Parker-Hannifin Corporation, seinen Tochtergesellschaften und Vertragshändlern enthalten Produkt- oder Systemoptionen zur weiteren Untersuchung durch Anwender mit technischen Kenntnissen.

Der Anwender ist durch eigene Untersuchung und Prüfung allein dafür verantwortlich, die endgültige Auswahl des Systems und der Komponenten zu treffen und sich zu vergewissern, dass alle Leistungs-, Dauerfestigkeits-, Wartungs-, Sicherheits- und Warnanforderungen der Anwendung erfüllt werden. Der Anwender muss alle Aspekte der Anwendung genau untersuchen, geltenden Industrienormen folgen und die Informationen in Bezug auf das Produkt im aktuellen Produktkatalog sowie alle anderen Unterlagen, die von Parker oder seinen Tochtergesellschaften oder Vertragshändlern bereitgestellt werden, zu beachten.

Soweit Parker oder seine Tochtergesellschaften oder Vertragshändler Komponenten oder Systemoptionen basierend auf technischen Daten oder Spezifikationen liefern, die vom Anwender beigestellt wurden, ist der Anwender dafür verantwortlich festzustellen, dass diese technischen Daten und Spezifikationen für alle Anwendungen und vernünftigerweise vorhersehbaren Verwendungszwecke der Komponenten oder Systeme geeignet sind und ausreichen.

Verkaufs-Angebot

Wenden Sie sich bitte wegen eines ausführlichen Verkaufs-Angebotes an Ihre Parker-Vertretung.

**WARNING – USER RESPONSIBILITY**

FAILURE OR IMPROPER SELECTION OR IMPROPER USE OF THE PRODUCTS DESCRIBED HEREIN OR RELATED ITEMS CAN CAUSE DEATH, PERSONAL INJURY AND PROPERTY DAMAGE.

This document and other information from Parker-Hannifin Corporation, its subsidiaries and authorized distributors provide product or system options for further investigation by users having technical expertise.

The user, through its own analysis and testing, is solely responsible for making the final selection of the system and components and assuring that all performance, endurance, maintenance, safety and warning requirements of the application are met. The user must analyze all aspects of the application, follow applicable industry standards, and follow the information concerning the product in the current product catalog and in any other materials provided from Parker or its subsidiaries or authorized distributors.

To the extent that Parker or its subsidiaries or authorized distributors provide component or system options based upon data or specifications provided by the user, the user is responsible for determining that such data and specifications are suitable and sufficient for all applications and reasonably foreseeable uses of the components or systems.

Offer of Sale

Please contact your Parker representation for a detailed "Offer of Sale".

**AVERTISSEMENT — RESPONSABILITE DE L'UTILISATEUR**

LA DÉFECTUOSITÉ OU LA SÉLECTION OU L'USAGE ABUSIF DES PRODUITS DÉCRITS DANS LE PRÉSENT DOCUMENT OU D'ARTICLES ASSOCIÉS PEUT ENTRAÎNER LA MORT, DES BLESSURES ET DES DOMMAGES MATÉRIELS.

Ce document et d'autres informations de Parker-Hannifin Corporation, ses filiales et distributeurs autorisés, proposent des options de produit et de système destinées aux utilisateurs possédant de solides connaissances techniques.

En procédant à ses propres analyses et essais, l'utilisateur est seul responsable de la sélection définitive du système et des composants, au même titre qu'il lui incombe de veiller à la satisfaction des exigences en matière de performances, endurance, entretien, sécurité et avertissement. L'utilisateur doit analyser tous les aspects de l'application, suivre les normes applicables de l'industrie et les informations concernant le produit dans le catalogue de produits actuel et dans tout autre document fourni par Parker, ses filiales ou distributeurs agréés.

Dans la mesure où Parker ou ses filiales ou distributeurs agréés fournissent des options de système ou de composant se basant sur les données ou les spécifications indiquées par l'utilisateur, c'est à celui-ci qu'incombe la responsabilité de déterminer si ces données et spécifications conviennent et sont suffisantes pour toutes les applications et utilisations raisonnablement prévisibles des composants ou des systèmes.

Offre de vente

Veillez contacter votre représentant Parker pour obtenir une « Offre de vente » détaillée.

**AVVERTENZA - RESPONSABILITÀ DELL'UTENTE**

UN Malfunzionamento, una scelta inappropriata o l'uso improprio dei prodotti ivi descritti o dei componenti correlati possono causare decesso, lesioni personali e danni al patrimonio.

- Il presente documento e le altre informazioni divulgate da Parker Hannifin Corporation, dalle sue consociate e dai distributori autorizzati forniscono opzioni di prodotti o sistemi che devono essere ulteriormente analizzate da utenti con competenze tecniche.

- L'utente, attraverso processi di analisi e verifica, si assume la responsabilità assoluta per la scelta finale del sistema e dei componenti e per garantire che vengano soddisfatti tutti i requisiti dell'applicazione in merito a performance, resistenza, manutenzione, sicurezza e avvertenze. L'utente ha l'obbligo di analizzare tutti gli aspetti dell'applicazione, attenersi agli standard di settore applicabili e seguire le informazioni sul prodotto incluse nel catalogo dei prodotti corrente e in qualsiasi altro materiale fornito da Parker o dalle sue consociate o dai distributori autorizzati.

- Nella misura in cui Parker o le sue consociate o i distributori autorizzati forniscono opzioni di componenti o sistemi in base alle informazioni o alle specifiche indicate dall'utente, l'utente ha la responsabilità di verificare che tali informazioni e specifiche siano appropriate e sufficienti per tutte le applicazioni e gli usi ragionevolmente prevedibili dei componenti o dei sistemi.

Preventivo

Rivolgersi al proprio rappresentante Parker per un "Preventivo" dettagliato.



Parker Hannifin
Manufacturing Germany GmbH & Co KG
Pump and Motor Division
Neefestr. 96
D 09116 Chemnitz
Tel.: +49-(0)371-3937-0
Fax: +49-(0)371-3937-488
www.parker.com

Bulletin HY30-3207/EU

Copyright © 2012
by Parker Hannifin GmbH & Co KG