

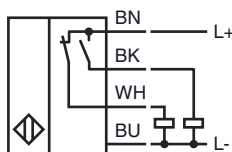
**Код для заказа**

CJ15+U1+A2

**Характеристики**

- Комфортная серия
- 15 мм, монтаж заподлицо
- Настройку интервала переключений можно производить потенциометром в широком диапазоне

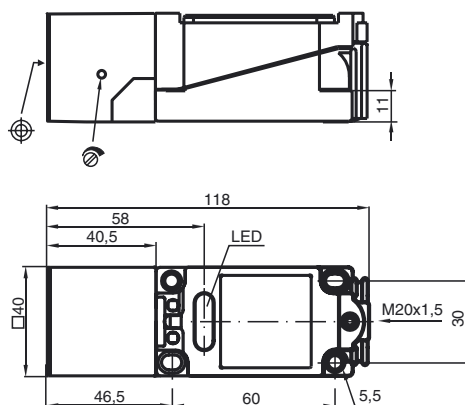
**Подключение**



**Принадлежности**

MHW 01

**Размеры**



**Технические данные**

**Общие данные**

Функция переключающих элементов	Тип PNP	двухсторонний контакт
Интервал переключений	$s_n$	15 мм
Монтаж		монтаж заподлицо
Выходная полярность		пост. ток
Гарантированный интервал переключений	$s_a$	0 ... 10,8 мм

**Параметры**

Рабочее напряжение	$U_B$	10 ... 30 В
Частота переключений	$f$	0 ... 10 Гц
Защита от неправильной полярности подключения		защита от неправильной полярности подключения
Защита от короткого замыкания		тактирующий
Падение напряжения	$U_d$	$\leq 3$ В
Рабочий ток	$I_L$	0 ... 200 мА
Ток холостого хода	$I_0$	$\leq 20$ мА
Индикатор рабочего напряжения		светодиод, зеленый
Индикация переключения		светодиод, желтый

**Окружающие условия**

Окружающая температура	-25 ... 70 °C (-13 ... 158 °F)
------------------------	--------------------------------

**Механические данные**

Тип подключения	Резьбовые клеммы
Поперечное сечение проводника	до 2,5 мм <sup>2</sup>
Материал корпуса	ПБТ
Торцевая поверхность	ПБТ
Тип защиты	IP65

**Соответствие стандартам и директивам**

Соответствие стандартам	
Стандарты	EN 60947-5-2:2007 IEC 60947-5-2:2007

**Лицензии и сертификаты**

Разрешение по нормам UL	cULus Listed, General Purpose
Разрешение CSA	cCSAus Listed, General Purpose
Разрешение CCC	Для устройств с максимальным рабочим напряжением $\leq 36$ В не требуется допуск, поэтому для них не предусмотрен идентификатор CCC.

Дата публикации: 2011-01-11 15:17 Дата издания: 2011-01-11 001604\_RUS.xml