

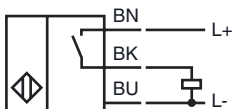
Код для заказа

NJ25-50-E2

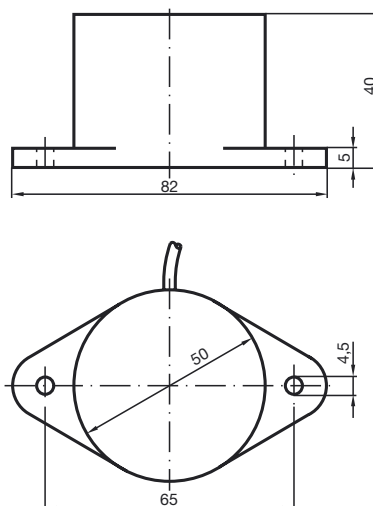
Характеристики

- 25 мм, монтаж не заподлицо

Подключение



Размеры



Технические данные

Общие данные

| | | |
|---|---------------------|-------------------------------|
| Функция переключающих элементов | Тип PNP | Нормально-разомкнутый контакт |
| Интервал переключений | s_n | 25 мм |
| Монтаж | монтаж не заподлицо | |
| Выходная полярность | пост. ток | |
| Гарантированный интервал переключений | s_a | 0 ... 20,25 мм |
| Коэффициент восстановления r_{Al} | 0,4 | |
| Коэффициент восстановления r_{Cu} | 0,3 | |
| Коэффициент восстановления $r_{1.4301}$ | 0,85 | |

Параметры

| | | |
|---|---|--------------|
| Рабочее напряжение | U_B | 10 ... 30 В |
| Частота переключений | f | 0 ... 100 Гц |
| Защита от неправильной полярности подключения | защита от неправильной полярности подключения | |
| Защита от короткого замыкания | тактирующий | |
| Падение напряжения | U_d | ≤ 3 В |
| Рабочий ток | I_L | 0 ... 200 мА |
| Ток холостого хода | I_0 | ≤ 20 мА |

Окружающие условия

| | |
|------------------------|--------------------------------|
| Окружающая температура | -25 ... 70 °C (-13 ... 158 °F) |
|------------------------|--------------------------------|

Механические данные

| | |
|-------------------------------|------------------------------------|
| Тип подключения | Кабель Поливинилхлорид (ПВХ) , 2 м |
| Поперечное сечение проводника | 0,75 мм ² |
| Материал корпуса | ПБТ |
| Торцевая поверхность | ПБТ |
| Тип защиты | IP67 |

Соответствие стандартам и директивам

| | |
|-------------------------|---|
| Соответствие стандартам | |
| Стандарты | EN 60947-5-2:2007 IEC 60947-5-2:2007 |

Лицензии и сертификаты

| | |
|-------------------------|--------------------------------|
| Разрешение по нормам UL | cULus Listed, General Purpose |
| Разрешение CSA | cCSAus Listed, General Purpose |

Дата публикации: 2010-12-07 10:10 Дата издания: 2012-02-03 004412_rus.xml