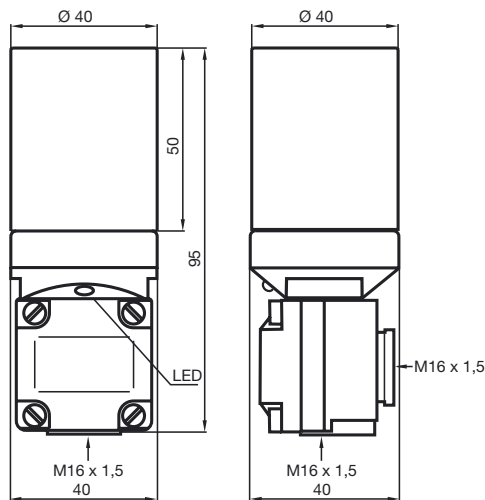


Комфортная серия
20 мм, монтаж не
заподлицо



Общие данные	
Функция переключающих элементов	Тип PNP двухсторонний контакт
Интервал переключений s_n	20 мм
Монтаж	монтаж не заподлицо
Выходная полярность	пост. ток
Гарантированный интервал переключений s_a	0 ... 16,2 мм
Коэффициент восстановления r_{AI}	0,4
Коэффициент восстановления r_{CU}	0,3
Коэффициент восстановления r_{V2A}	0,85
Параметры	
Рабочее напряжение U_B	10 ... 30 В
Частота переключений f	0 ... 100 Гц
Защита от неправильной полярности подключения	защита от неправильной полярности подключения
Защита от короткого замыкания	тактирующий
Падение напряжения U_d	≤ 3 В
Рабочий ток I_L	0 ... 200 мА
Ток холостого хода I_0	≤ 20 мА
Индикация переключения	светодиод, желтый
Соответствие стандартам	
Стандарты	IEC / EN 60947-5-2:2004
Окружающие условия	
Окружающая температура	-25 ... 70 °C (248 ... 343 К)
Механические данные	
Тип подключения	клеммный отсек
Поперечное сечение проводника	до 2,5 мм ²
Материал корпуса	ПБТ
Торцевая поверхность	ПБТ
Тип защиты	IP67

Связь:

