

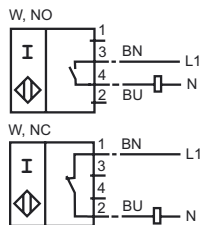
Код для заказа

NJ15+U1+W-T

Характеристики

- Диапазон температур от -25 до 100 °C
- 15 мм, монтаж заподлицо

Подключение



Принадлежности

V1-M20-80

V1-G

Кабельная коробка, сборная

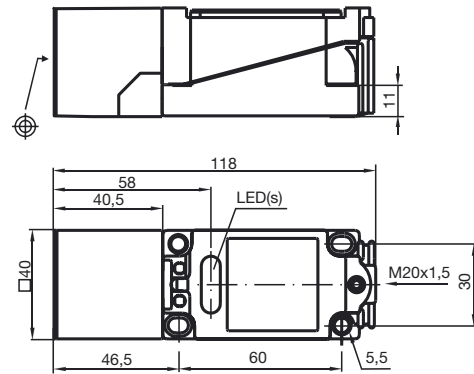
V1-W

Кабельная коробка, сборная

MHW 01

Монтажное приспособление

Размеры



Технические данные

Общие данные

Функция переключающих элементов	перем. ток	Нормально-разомкнутый/нормально-замкнутый контакт
Интервал переключений	s_n	15 мм
Монтаж		монтаж заподлицо
Выходная полярность		перем. ток
Гарантированный интервал переключений	s_a	0 ... 12,15 мм
Коэффициент восстановления r_{d1}		0,4
Коэффициент восстановления r_{Cu}		0,3
Коэффициент восстановления r_{V2A}		0,85

Параметры

Рабочее напряжение	U_B	20 ... 253 В ¹⁾
Частота переключений	f	0 ... 25 Гц
Гистерезис	H	обычно. 3 %
Падение напряжения	U_d	≤ 7 В
Кратковременный ток (20 мс, 0,1 Гц)		0 ... 4000 мА
Рабочий ток	I_L	10 ... 500 мА
Остаточный ток	I_r	0 ... 3 мА обычно.
Индикатор рабочего напряжения		светодиод, зеленый
Индикация переключения		светодиод, желтый

Окружающие условия

Окружающая температура	-25 ... 100 °C (248 ... 373 K)
------------------------	--------------------------------

Механические данные

Тип подключения	клеммный отсек
Поперечное сечение проводника	до 2,5 мм ²
Материал корпуса	ПБТ
Торцевая поверхность	ПБТ
Тип защиты	IP68
Примечание	¹⁾ В области температуре ниже 0 °C допустимое рабочее напряжение U_B 80...253 В

Защитный предохранитель ≤ 2 А (быстродействующий) в соответствии с IEC 60127-2 лист 1
Совет: после короткого замыкания проверить функционирование прибора.

Соответствие стандартам и директивам

Соответствие стандартам	
Стандарты	EN 60947-5-2:2007 IEC 60947-5-2:2007

Дата публикации: 2009-09-02 10:31 Дата издания: 2009-09-02 011578_RUS.xml