



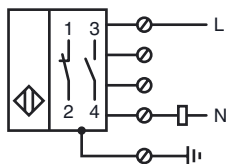
**Код для заказа**

NJ20+U4+W-T

**Характеристики**

- Переключатель предельных значений - корпус
- 2-проводн., АС
- Диапазон температур от -25 до 100 °С (от -13 до 212 °F)
- Нижняя часть из металла 1/2" NPT

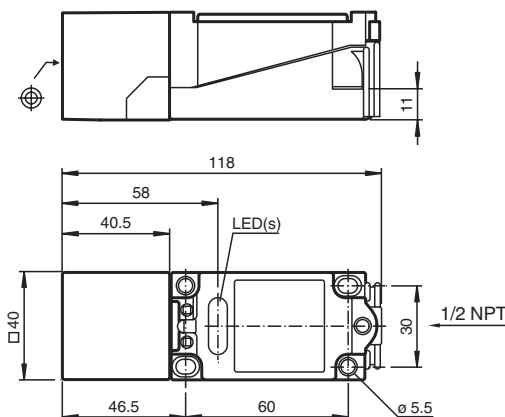
**Подключение**



**Принадлежности**

MNW 01

**Размеры**



**Технические данные**

**Общие данные**

Функция переключающих элементов	перем. ток	Нормально-разомкнутый/нормально-замкнутый контакт
Интервал переключений	$s_n$	20 мм
Монтаж	монтаж не заподлицо	
Выходная полярность	перем. ток	
Гарантированный интервал переключений	$s_a$	0 ... 16,2 мм
Коэффициент восстановления	$r_{Al}$	0,4
Коэффициент восстановления	$r_{Cu}$	0,3
Коэффициент восстановления	$r_{1,4301}$	0,85

**Параметры**

Рабочее напряжение	$U_B$	20 ... 253 В <sup>1)</sup>
Частота переключений	$f$	0 ... 25 Гц
Гистерезис	$H$	обычно. 3 %
Падение напряжения	$U_d$	$\leq 7$ В
Кратковременный ток (20 мс, 0,1 Гц)		0 ... 4000 мА
Рабочий ток	$I_L$	10 ... 500 мА
Остаточный ток	$I_r$	0 ... 3 мА обычно.
Индикатор рабочего напряжения		светодиод, зеленый
Индикация переключения		светодиод, желтый

**Окружающие условия**

Окружающая температура	-25 ... 100 °С (-13 ... 212 °F)
------------------------	---------------------------------

**Механические данные**

Тип подключения	Резьбовые клеммы
Поперечное сечение проводника	до 2,5 мм <sup>2</sup>
Материал корпуса	Полимер ПБТ/нижняя часть металлическая
Торцевая поверхность	ПБТ
Тип защиты	IP68

Примечание: <sup>1)</sup> В области температуре ниже 0 °С допустимое рабочее напряжение  $U_B$  80...253 В  
 Защитный предохранитель  $\leq 2$  А (быстродействующий) в соответствии с IEC 60127-2 лист 1  
 Совет: после короткого замыкания проверить функционирование прибора.

**Соответствие стандартам и директивам**

Соответствие стандартам	
Стандарты	EN 60947-5-2:2007 IEC 60947-5-2:2007

**Лицензии и сертификаты**

Разрешение по нормам UL	cULus Listed, General Purpose
Разрешение CSA	cCSAus Listed, General Purpose
Разрешение CCC	Сертифицировано China Compulsory Certification (CCC)

Дата публикации: 2012-06-20 07:53 Дата издания: 2012-06-20 015055\_rus.xml