



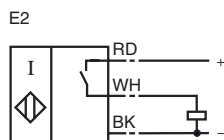
Код для заказа

NJ10-36GM-E2-E38

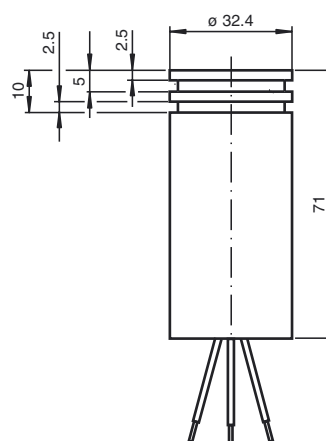
Характеристики

- 10 мм, монтаж заподлицо

Подключение



Размеры



Технические данные

Общие данные

Функция переключающих элементов	Тип PNP	Нормально-разомкнутый контакт
Интервал переключений	s_n	10 мм
Монтаж	монтаж заподлицо	
Выходная полярность	пост. ток	
Гарантированный интервал переключений	s_a	0 ... 8,1 мм
Коэффициент восстановления r_{Al}	0,32	
Коэффициент восстановления r_{Cu}	0,32	
Коэффициент восстановления r_{V2A}	0,72	
Понижающий коэффициент r_{Ms}	0,43	

Параметры

Рабочее напряжение	U_B	10 ... 30 В
Частота переключений	f	200 Гц
Гистерезис	H	1 ... 10 обычно. 5 %
Защита от неправильной полярности подключения	защита от неправильной полярности подключения	
Защита от короткого замыкания	тактирующий	
Падение напряжения	U_d	$\leq 2,8$ В
Рабочий ток	I_L	0 ... 200 мА
Остаточный ток	I_r	0 ... 0,5 мА обычно. 0,01 мА
Ток холостого хода	I_0	≤ 20 мА

Окружающие условия

Окружающая температура	-25 ... 70 °C (-13 ... 158 °F)
Температура хранения	-25 ... 85 °C (-13 ... 185 °F)

Механические данные

Тип подключения	Шнуры LIYV , 200 мм
Поперечное сечение проводника	0,25 мм ²
Материал корпуса	Крастин (PBTB)
Торцевая поверхность	ПБТ
Тип защиты	IP67

Соответствие стандартам и директивам

Соответствие стандартам	
Стандарты	EN 60947-5-2:2007 IEC 60947-5-2:2007

Лицензии и сертификаты

Разрешение по нормам UL	cULus Listed, General Purpose
Разрешение CSA	cCSAus Listed, General Purpose

Дата публикации: 2010-11-16 11:11 Дата издания: 2010-11-16 017766_FUS.xml