



Код для заказа

NJ30+U2+W

Характеристики

- Переключатель предельных значений - корпус
- 2-проводн., АС

Принадлежности

MHW 01

Технические данные

Общие данные

Функция переключающих элементов	перем. ток	Нормально-разомкнутый/нормально-замкнутый контакт
Интервал переключений	s_n	30 мм
Монтаж		монтаж не заподлицо
Выходная полярность		перем. ток
Гарантированный интервал переключений	s_a	0 ... 24,3 мм
Коэффициент восстановления r_{Al}		0,45
Коэффициент восстановления r_{Cu}		0,4
Коэффициент восстановления $r_{1,4301}$		0,8

Параметры

Рабочее напряжение	U_B	20 ... 253 В ¹⁾
Частота переключений	f	0 ... 20 Гц
Гистерезис	H	1 ... 10 обычно. 5 %
Падение напряжения	U_d	≤ 5 В
Кратковременный ток (20 мс, 0,1 Гц)		0 ... 3000 mA
Рабочий ток	I_L	8 ... 500 mA
Остаточный ток	I_r	0,5 ... 1,95 mA обычно. 1,2 mA
Индикатор рабочего напряжения		светодиод, зеленый
Индикация переключения		светодиод, желтый

Параметры функциональной безопасности

MTTF _d		653 a
Срок использования (T _M)		20 a
Степень диагностического покрытия (DC)		0 %

Окружающие условия

Окружающая температура		-25 ... 70 °C (-13 ... 158 °F)
Температура хранения		-25 ... 85 °C (-13 ... 185 °F)

Механические данные

Тип подключения		Резьбовые клеммы
Поперечное сечение проводника		$\leq 2,5$ мм ²
Материал корпуса		Корпус из ПБТ/нижняя часть из ПБТ
Торцевая поверхность		ПБТ
Тип защиты		IP68
Примечание		¹⁾ В области температуре ниже 0 °C допустимое рабочее напряжение U_B 80...253 В Защитный предохранитель ≤ 2 А (быстродействующий) в соответствии с IEC 60127-2 лист 1 Совет: после короткого замыкания проверить функционирование прибора.

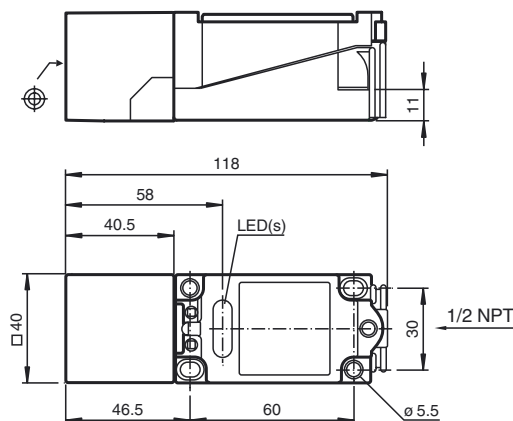
Соответствие стандартам и директивам

Соответствие стандартам		
Стандарты		EN 60947-5-2:2007 IEC 60947-5-2:2007

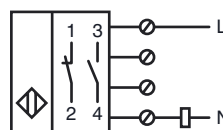
Лицензии и сертификаты

Разрешение по нормам UL		cULus Listed, General Purpose
Разрешение CSA		cCSAus Listed, General Purpose

Размеры



Связь



Дата публикации: 2014-10-21 08:39 Дата издания: 2014-10-21 017829_rus.html