



Код для заказа

CJ10-30GK-WS

Характеристики

- 10 мм, монтаж не заподлицо
- Настройку интервала переключений можно производить потенциометром в широком диапазоне

Принадлежности

BF 30

Технические данные

Общие данные

Функция переключающих элементов	перем. ток	- нормально-разомкнутый контакт
Интервал переключений	s_n	10 мм
Монтаж		монтаж не заподлицо
Выходная полярность		перем. ток
Гарантированный интервал переключений	s_a	0 ... 7,2 мм

Параметры

Условия монтажа		
A		18 мм
B		10 мм
C		20 мм
F		60 мм
Рабочее напряжение	U_B	20 ... 253 В перем. ток ¹⁾
Частота переключений	f	0 ... 10 Гц
Гистерезис	H	2 ... 10 обычно. 5 %
Защита от неправильной полярности подключения		защита против неправильной полярности подключения
Кратковременный ток (20 мс, 0,1 Гц)		0 ... 1200 мА
Номинальное напряжение изоляции	U_{BIS}	1500 В
Рабочий ток	I_L	5 ... 200 мА
Наименьший рабочий ток	I_m	5 мА
Остаточный ток	I_r	0,7 ... 1,5 мА обычно.
Время готовности	t_v	≤ 300 мсек
Индикация переключения		светодиод, желтый

Индикаторы/элементы управления

Потенциометр	Регулятор чувствительности
--------------	----------------------------

Окружающие условия

Окружающая температура	-25 ... 70 °C (-13 ... 158 °F)
Температура хранения	-25 ... 85 °C (-13 ... 185 °F)

Механические данные

Тип подключения	Кабель Поливинилхлорид (ПВХ), 2 м
Поперечное сечение проводника	0,75 мм ²
Материал корпуса	ПБТ
Торцевая поверхность	ПБТ
Тип защиты	IP67
Примечание	¹⁾ В области температуре ниже 0 °C допустимое рабочее напряжение U_B 80...253 В Защита устройства ≤ 0,8 А (flink) в соответствии с IEC 60127-2 Sheet 1 Совет: после короткого замыкания проверить функционирование прибора.

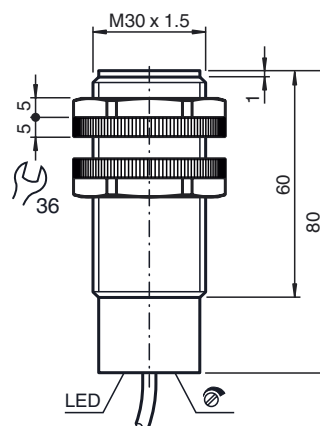
Соответствие стандартам и директивам

Соответствие стандартам	
Стандарты	EN 60947-5-2:2007 IEC 60947-5-2:2007

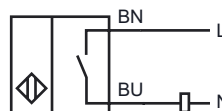
Лицензии и сертификаты

Разрешение по нормам UL	cULus Listed, General Purpose
Разрешение CSA	cCSAus Listed, General Purpose
Разрешение CCC	Сертифицировано China Compulsory Certification (CCC)

Размеры



Свързване



Установка Примечание

