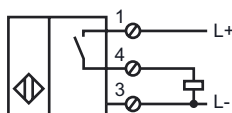


**Код для заказа**

NJ30+U1+DW1-1

Характеристики

- Предельный регулятор оборотов
- 30 мм, монтаж не заподлицо
- Переходное время при пуске = ок. 30 с

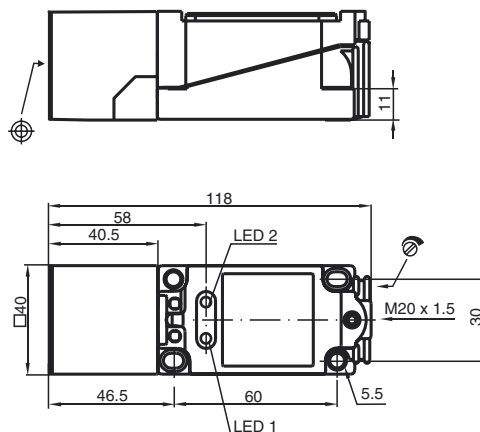
Подключение**Принадлежности**

МН 04-2681F

V1-M20-80

V1-G

V1-W

Размеры**Технические данные****Общие данные**

Функция переключающих элементов	Тип PNP	Нормально-разомкнутый контакт
Рабочая полоса частот	0,1 ... 1 Гц , регулируемый	
Интервал переключений	s_n	30 мм
Монтаж	монтаж не заподлицо	
Выходная полярность	пост. ток	
Гарантированный интервал переключений		0 ... 24,3 мм
Коэффициент восстановления	s_a	0,4
Коэффициент восстановления	r_{Al}	0,3
Коэффициент восстановления	r_{Cu}	0,3
Коэффициент восстановления	$r_{1,4305}$	0,85

Параметры

Рабочее напряжение	U_B	15 ... 60 В пост. ток
Защита от неправильной полярности подключения	защита от неправильной полярности подключения	
Защита от короткого замыкания	тактирующий	
Падение напряжения	U_d	≤ 2 В
Рабочий ток	I_L	0 ... 100 мА
Ток холостого хода	I_0	≤ 25 мА
Индикация переключения	LED 1: желтый	
Индикатор затухания	LED 2: желтый	

Окружающие условия

Окружающая температура	-25 ... 70 °C (-13 ... 158 °F)
------------------------	--------------------------------

Механические данные

Тип подключения	Резьбовые клеммы
Поперечное сечение проводника	до 2,5 мм ²
Материал корпуса	ПБТ
Торцевая поверхность	ПБТ
Тип защиты	IP67

Соответствие стандартам и директивам

Соответствие стандартам	
Стандарты	EN 60947-5-2:2007 IEC 60947-5-2:2007

Лицензии и сертификаты

Разрешение по нормам UL	cULus Listed, General Purpose
Разрешение CSA	cCSAus Listed, General Purpose