



Код для заказа

NJ10-30GK-E2-T-10M

Характеристики

- Диапазон температур от -25 до 100 °C (от -13 до 212 °F)
- 10 мм, монтаж заподлицо

Принадлежности

BF 30

Технические данные

Общие данные

Функция переключающих элементов	Тип PNP	Нормально-разомкнутый контакт
Интервал переключений	s_n	10 мм
Монтаж		монтаж заподлицо
Выходная полярность		пост. ток
Гарантированный интервал переключений	s_a	0 ... 8,1 мм
Коэффициент восстановления r_{d1}		0,4
Коэффициент восстановления r_{Cu}		0,3
Коэффициент восстановления $r_{1,4301}$		0,85

Параметры

Рабочее напряжение	U_B	10 ... 30 В
Частота переключений	f	0 ... 300 Гц
Гистерезис	H	0 ... 10 обычно. %
Защита от неправильной полярности подключения		защита от неправильной полярности подключения
Защита от короткого замыкания		тактирующий
Падение напряжения	U_d	≤ 3 В
Рабочий ток	I_L	0 ... 200 мА
Ток холостого хода	I_0	≤ 20 мА

Окружающие условия

Окружающая температура	-25 ... 100 °C (-13 ... 212 °F)
------------------------	---------------------------------

Механические данные

Тип подключения	Кабель Полиуретан , 10 м
Поперечное сечение проводника	0,75 мм ²
Материал корпуса	ПБТ
Торцевая поверхность	ПБТ
Тип защиты	IP68

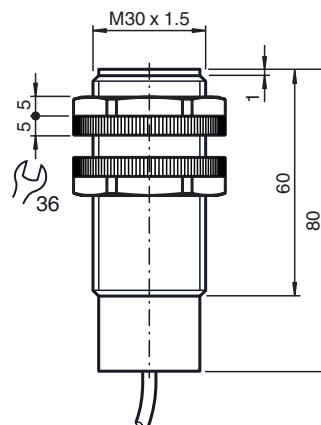
Соответствие стандартам и директивам

Соответствие стандартам	
Стандарты	EN 60947-5-2:2007 IEC 60947-5-2:2007

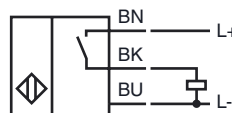
Лицензии и сертификаты

Разрешение по нормам UL	cULus Listed, General Purpose
Разрешение CSA	cCSAus Listed, General Purpose

Размеры



Свързване



Дата публикации: 2013-08-19 10:58 Дата издания: 2013-08-19 035513_rus.html