

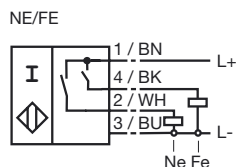
Код для заказа

NJ15+U1+2E2-NE/FE

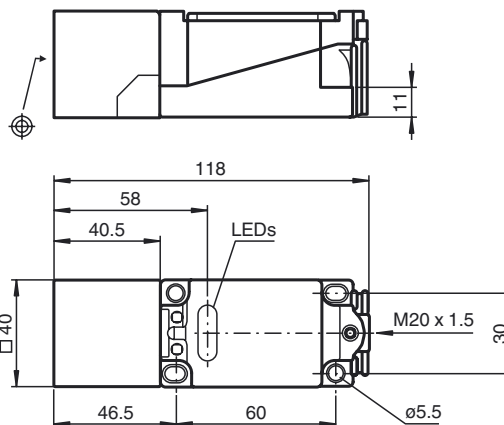
Характеристики

- Комфортная серия
- 15 мм монтаж не заподлицо
Fe = Выход 4/BK
Ne = Выход 2/WH

Подключение



Размеры



Технические данные

Общие данные

Функция переключающих элементов	Тип PNP	Нормально-разомкнутый контакт
Интервал переключений	s_n	15 мм
Монтаж		монтаж не заподлицо
Выходная полярность		Селективный
Гарантированный интервал переключений		0 ... 12,15 мм
Коэффициент восстановления	s_a	1/0
Коэффициент восстановления	r_{Al}	1/0
Коэффициент восстановления	r_{Cu}	1/0
Понижающий коэффициент	r_{St37}	0/1
Понижающий коэффициент	r_{Ms}	1/0

Параметры

Рабочее напряжение	U_B	10 ... 30 В
Частота переключений	f	0 ... 100 Гц
Защита от неправильной полярности подключения		защита от неправильной полярности подключения
Защита от короткого замыкания		тактирующий
Падение напряжения	U_d	≤ 3 В
Рабочий ток	I_L	0 ... 200 мА
Ток холостого хода	I_0	≤ 20 мА
Индикация переключения		светодиод желтый = черный металл; красный = алюминий

Параметры функциональной безопасности

MTTF _d	1110 а
Срок использования (T _M)	20 а
Степень диагностического покрытия (DC)	0 %

Окружающие условия

Окружающая температура	0 ... 50 °C (32 ... 122 °F)
------------------------	-----------------------------

Механические данные

Тип подключения	Резьбовые клеммы
Поперечное сечение проводника	до 2,5 мм ²
Материал корпуса	ПБТ
Торцевая поверхность	ПБТ
Тип защиты	IP68

Соответствие стандартам и директивам

Соответствие стандартам	
Стандарты	EN 60947-5-2:2007 IEC 60947-5-2:2007

Лицензии и сертификаты

Разрешение по нормам UL	cULus Listed, General Purpose
Разрешение CSA	cCSAus Listed, General Purpose

Дата публикации: 2012-05-29 09:35 Дата издания: 2012-05-29 036331_rus.xml