

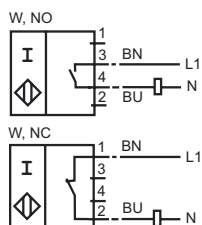
Код для заказа

NJ15+U1+W

Характеристики

- Комфортная серия
- 15 мм, монтаж заподлицо

Подключение



Принадлежности

V1-M20-80

V1-G

Кабельная коробка, сборная

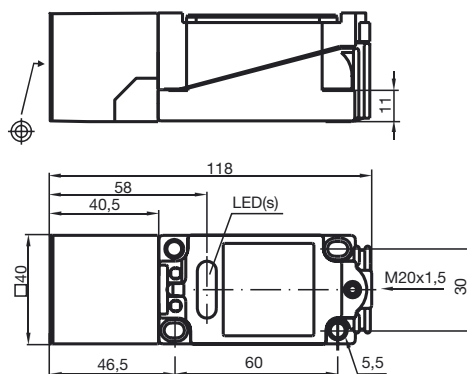
V1-W

Кабельная коробка, сборная

MNW 01

Монтажное приспособление

Размеры



Технические данные

Общие данные

Функция переключающих элементов	перем. ток	Нормально-разомкнутый/нормально-замкнутый контакт
Интервал переключений	s_n	15 мм
Монтаж		монтаж заподлицо
Выходная полярность		перем. ток
Гарантированный интервал переключений	s_a	0 ... 12,15 мм
Коэффициент восстановления	r_{d1}	0,3
Коэффициент восстановления	r_{Cu}	0,25
Коэффициент восстановления	r_{V2A}	0,75

Параметры

Рабочее напряжение	U_B	20 ... 253 В ¹⁾
Частота переключений	f	0 ... 20 Гц
Гистерезис	H	1 ... 10 обычно. 5 %
Падение напряжения	U_d	≤ 5 В
Кратковременный ток (20 мс, 0,1 Гц)		0 ... 3000 mA
Рабочий ток	I_L	8 ... 500 mA
Остаточный ток	I_r	0,5 ... 1,95 mA обычно. 1,2 mA
Индикатор рабочего напряжения		светодиод, зеленый
Индикация переключения		светодиод, желтый

Окружающие условия

Окружающая температура	-25 ... 70 °C (248 ... 343 K)
Температура хранения	-25 ... 85 °C (248 ... 358 K)

Механические данные

Тип подключения	клеммный отсек
Поперечное сечение проводника	до 2,5 мм ²
Материал корпуса	ПБТ
Торцевая поверхность	ПБТ
Тип защиты	IP68
Примечание	¹⁾ В области температуре ниже 0 °C допустимое рабочее напряжение U_B 80...253 В Защитный предохранитель ≤ 2 A (быстродействующий) в соответствии с IEC 60127-2 лист 1 Совет: после короткого замыкания проверить функционирование прибора.

Соответствие стандартам и директивам

Соответствие стандартам	
Стандарты	EN 60947-5-2:2007 IEC 60947-5-2:2007

Лицензии и сертификаты

Разрешение CCC	Сертифицировано China Compulsory Certification (CCC)
----------------	--

Дата публикации: 2009-09-09 08:26 Дата издания: 2009-09-09 036683_RUS.xml