

CE

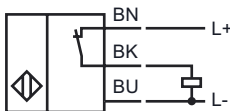
Код для заказа

NJ20E-F34-E3-Y38055

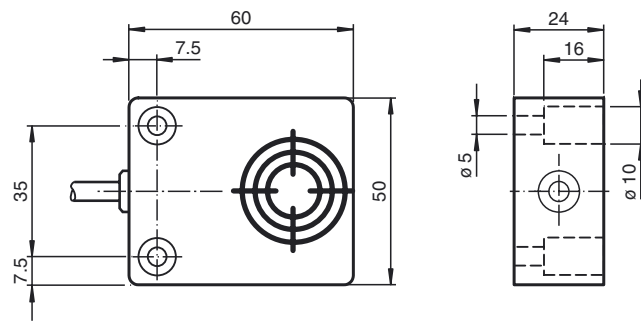
Характеристики

- Базовая серия
- 20 мм, монтаж заподлицо

Подключение



Размеры



Технические данные

Общие данные

Функция переключающих элементов	Тип PNP - нормально-замкнутый контакт
Интервал переключений	s_n 20 мм
Монтаж	монтаж заподлицо
Выходная полярность	пост. ток
Гарантированный интервал переключений	0 ... 16,2 мм
	s_a
Коэффициент восстановления r_{Al}	0,3
Коэффициент восстановления r_{Cu}	0,3
Коэффициент восстановления $r_{1,4301}$	0,8

Параметры

Рабочее напряжение	U_B	10 ... 30 В
Частота переключений	f	0 ... 150 Гц
Гистерезис	H	обычно. 5 %
Защита от неправильной полярности подключения	защита от неправильной полярности подключения	
Защита от короткого замыкания	тактирующий	
Падение напряжения	U_d	≤ 2 В
Рабочий ток	I_L	0 ... 200 мА
Остаточный ток	I_r	0 ... 0,1 мА
Ток холостого хода	I_0	≤ 10 мА

Окружающие условия

Окружающая температура	-35 ... 120 °C (-31 ... 248 °F)
Температура хранения	-40 ... 85 °C (-40 ... 185 °F)

Механические данные

Тип подключения	Кабель Полиуретан , 2 м
Поперечное сечение проводника	0,5 мм ²
Материал корпуса	ПБТ
Торцевая поверхность	ПБТ
Тип защиты	IP67

Соответствие стандартам и директивам

Соответствие стандартам	
Стандарты	EN 60947-5-2:2007 IEC 60947-5-2:2007