



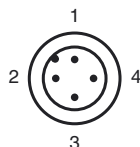
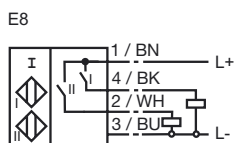
**Код для заказа**

**NBN3-F25F-E8-V1**

**Характеристики**

- Для монтажа в корпусе
- Выполнены требования директивы ЕС о машинном оборудовании

**Подключение**



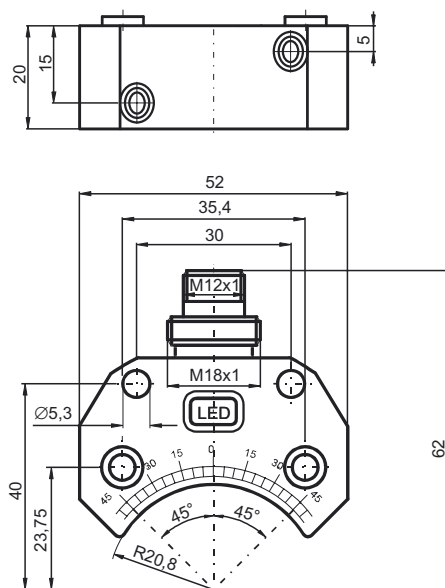
Проволока цвета в соответствии с EN 60947-5-2

- |   |    |
|---|----|
| 1 | BN |
| 2 | WH |
| 3 | BU |
| 4 | BK |

**Принадлежности**

- BT32**  
Привод датчика для серии F25
- BT32XS**  
Привод датчика для серии F25
- BT32XAS**  
Привод датчика для серии F25
- BT33**  
Привод датчика для серии F25
- BT34**  
Привод датчика для серии F25
- V1-G**
- V1-W**
- V1-W-2M-PUR**

**Размеры**



**Технические данные**

Общие данные		
Функция переключающих элементов	Тип PNP	Двойной нормально-разомкнутый контакт
Интервал переключений	$s_n$	3 мм
Монтаж	монтаж заподлицо	
Выходная полярность	пост. ток	
Гарантированный интервал переключений	$s_a$	0 ... 2,3 мм
Коэффициент восстановления $r_{Al}$	0,5	
Коэффициент восстановления $r_{1,4301}$	1	
Понижающий коэффициент $r_{St37}$	1,1	

Параметры		
Рабочее напряжение	$U_B$	10 ... 30 В пост. ток
Частота переключений	$f$	0 ... 500 Гц
Гистерезис	$H$	обычно 5 %
Защита от неправильной полярности подключения	вся проводка	
Защита от короткого замыкания	тактирующий	
Падение напряжения	$U_d$	$\leq 3$ В
Рабочий ток	$I_L$	0 ... 200 мА
Остаточный ток	$I_r$	0 ... 0,5 мА обычно 0,1 мкА при 25 °С
Ток холостого хода	$I_0$	$\leq 25$ мА
Индикатор рабочего напряжения	светодиод, зеленый	
Индикация переключения	светодиод, желтый	

Параметры функциональной безопасности		
MTTF <sub>d</sub>	870 а	
Срок использования (T <sub>M</sub> )	20 а	
Степень диагностического покрытия (DC)	0 %	

Окружающие условия		
Окружающая температура	-25 ... 70 °С (-13 ... 158 °F)	
Температура хранения	-40 ... 85 °С (-40 ... 185 °F)	

Механические данные		
Тип подключения	Штекерный разъем прибора M12 x 1, 4-контактный	
Материал корпуса	ПБТ	
Торцевая поверхность	ПБТ	
Тип защиты	IP67	
Момент затяжки крепежных винтов	M5 x 25 : 2,7 Нм	
Примечание	для монтажа в корпусе	

Соответствие стандартам и директивам		
Соответствие стандартам		
Стандарты	EN 60947-5-2:2007 IEC 60947-5-2:2007	

Лицензии и сертификаты		
Разрешение по нормам UL	cULus Listed, General Purpose	
Разрешение CSA	cCSAus Listed, General Purpose	
Разрешение CCC	Для устройств с максимальным рабочим напряжением $\leq 36$ В не требуется допуск, поэтому для них не предусмотрен идентификатор CCC.	

Дата публикации: 2012-05-16 08:55 Дата издания: 2012-05-16 038141\_rus.xml