

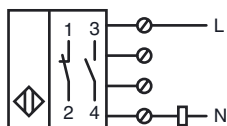
**Код для заказа**

CJ40-FP-W-P1

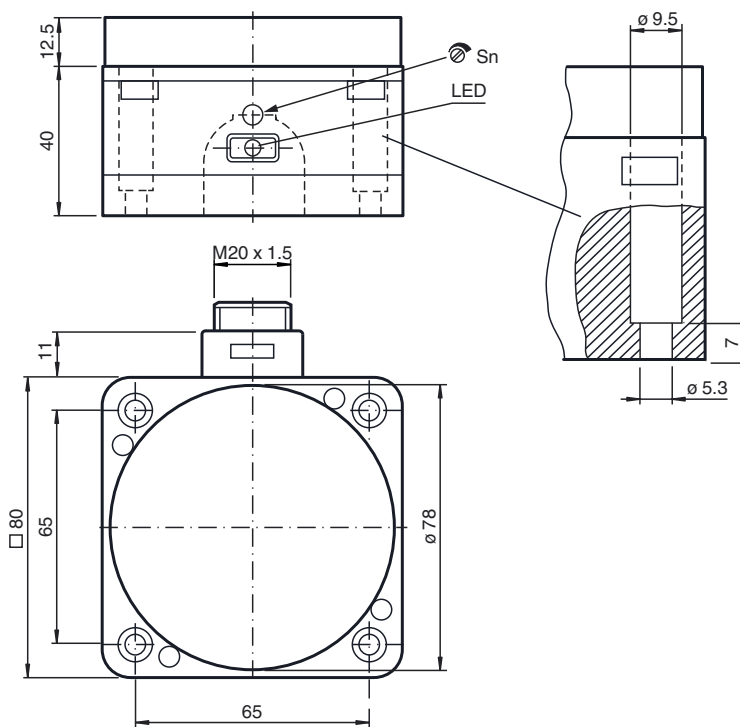
**Характеристики**

- 40 мм, монтаж не заподлицо
- 2-проводн., АС
- Настройку интервала переключений можно производить потенциометром в широком диапазоне

**Подключение**



**Размеры**



**Технические данные**

**Общие данные**

Функция переключающих элементов	перем. ток	Нормально-разомкнутый/нормально-замкнутый контакт
Интервал переключений	$s_n$	40 мм
Монтаж		монтаж не заподлицо
Выходная полярность		перем. ток
Гарантированный интервал переключений	$s_a$	0 ... 32,4 мм

**Параметры**

<b>Условия монтажа</b>		
A		30 мм
B		40 мм
C		80 мм
F		120 мм
Рабочее напряжение	$U_B$	20 ... 250 В АС <sup>1)</sup>
Частота переключений	f	0 ... 10 Гц
Защита от неправильной полярности подключения		защита против неправильной полярности подключения
Падение напряжения	$U_d$	≤ 5 В перем. ток
Кратковременный ток (20 мс, 0,1 Гц)		0 ... 4000 мА
Рабочий ток	$I_L$	10 ... 500 мА
Остаточный ток	$I_r$	0 ... 2,5 мА обычно.
Индикация переключения		Светодиод, красный

**Индикаторы/элементы управления**

Потенциометр	Регулятор чувствительности
--------------	----------------------------

**Окружающие условия**

Окружающая температура	-25 ... 70 °C (-13 ... 158 °F)
------------------------	--------------------------------

**Механические данные**

Тип подключения	Резьбовые клеммы
Поперечное сечение проводника	до 2,5 мм <sup>2</sup>
Материал корпуса	ПБТ/ПОМ
Торцевая поверхность	ПБТ/ПОМ
Основание корпуса	ПБТ
Тип защиты	IP65
Примечание	<sup>1)</sup> В области температуре ниже 0 °C допустимое рабочее напряжение $U_B$ 80...253 В Защита устройства ≤ 1,5 А (flick) в соответствии с IEC 60127-2 Sheet 1 Совет: после короткого замыкания проверить функционирование прибора.

**Соответствие стандартам и директивам**

<b>Соответствие стандартам</b>	
Стандарты	EN 60947-5-2:2007 IEC 60947-5-2:2007

**Лицензии и сертификаты**

Разрешение по нормам UL	cULus Listed, General Purpose
Разрешение CSA	cCSAus Listed, General Purpose

Дата публикации: 2013-04-09 12:07 Дата издания: 2013-04-09 041505\_rus.xml

